



# Montering

# 1

## Förbereda maskinen

Inga delar krävs

### Tillvägagångssätt

1. Parkera maskinen på en plan yta.
2. Koppla ur kraftuttaget och för rörelsestyrspakarna utåt till NEUTRALLÄGET.
3. Stäng av motorn och ta ut nyckeln.
4. Höj upp maskinen så att däcken lyfts från marken eller koppla ur transmissionens soldrev. Se maskinens *bruksanvisning*.

# 2

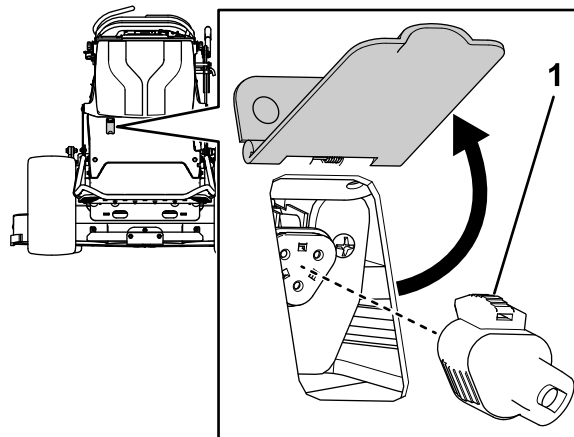
## Montera kablageadaptersatsen

### Grandstand®-maskin

Inga delar krävs

### Tillvägagångssätt

1. Öppna kablageets åtkomstpanel på maskinens baksida och ta bort anslutningspluggen (Figur 1).

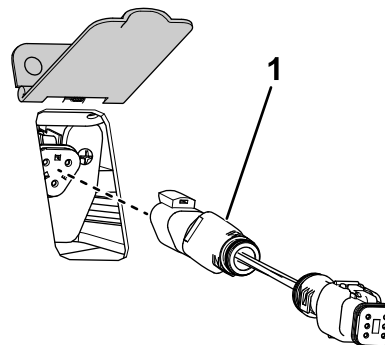


g411331

Figur 1

1. Anslutningskontakt

2. Koppla kablageadaptern till kontakten (Figur 2).



g411344

Figur 2

1. Kablageadapter



# 3

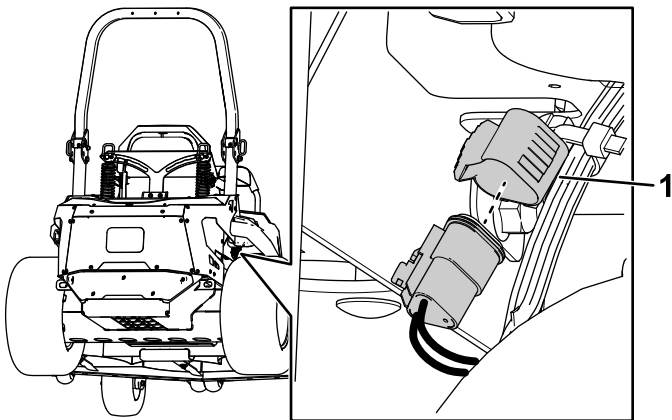
## Montera kablageadapter-satsen

### Z Master®-maskin

Inga delar krävs

### Tillvägagångssätt

1. Ta bort anslutningskontakten som sitter under maskinens högra bakre stänkskärm (Figur 3).

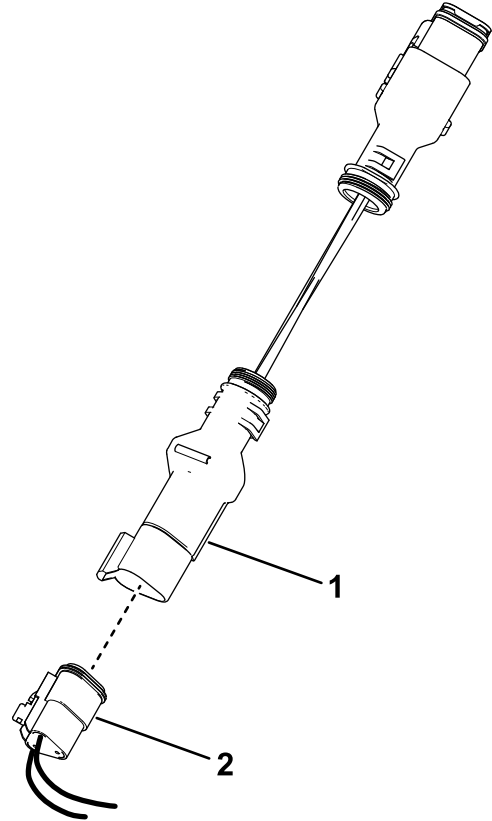


Figur 3

g425540

1. Anslutningskontakt

2. Anslut kablageadaptern till kontakten (Figur 4).



Figur 4

g425541

1. Kablageadapter
2. Kontakt