



Montering

1

Klargjøre maskinen

Ingen deler er nødvendige

Prosedyre

1. Parker maskinen på en jevn flate.
2. Koble fra kraftuttaket og flytt bevegelseskontroll-spakene til NØYTRAL stilling.
3. Slå av motoren og ta ut nøkkelen.
4. Hev maskinen slik at dekkene ikke berører bakken eller koble fra gir-solhjulet; se maskinens *brugerhåndboken*.

2

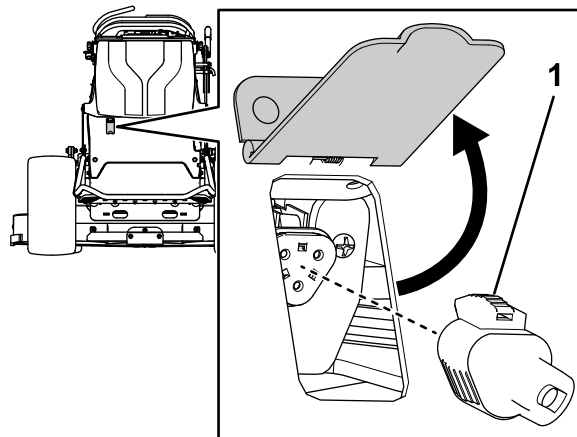
Montere satsadaptersettet

Grandstand®-maskin

Ingen deler er nødvendige

Prosedyre

1. Åpne dekselet som gir tilgang til ledningssetsen bakpå maskinen, og fjern kontaktpluggen (Figur 1).

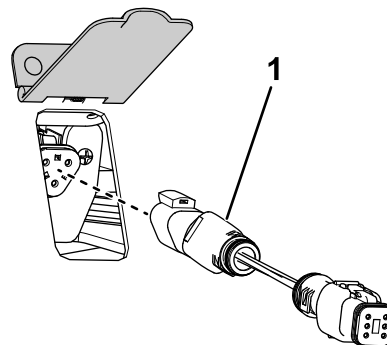


g411331

Figur 1

1. Kontaktplugg

2. Før seleadapteren til koblingen (Figur 2).



g411344

Figur 2

1. Ledningssetsadapter



3

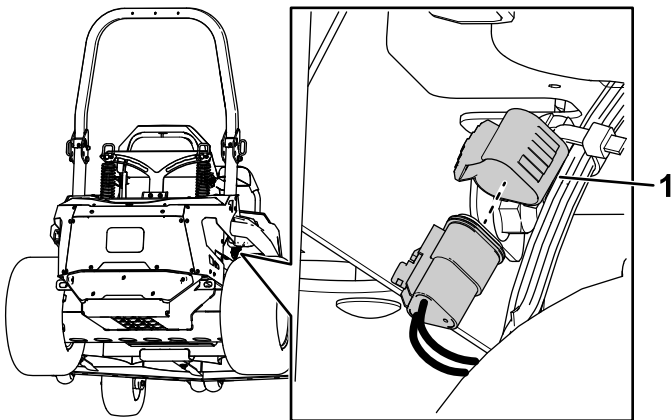
Montering av settet til ledningssatsadapteren

Z Master®-maskin

Ingen deler er nødvendige

Prosedyre

1. Fjern kontaktpluggen som er plassert under den høyre bakskjermen på maskinen (Figur 3).

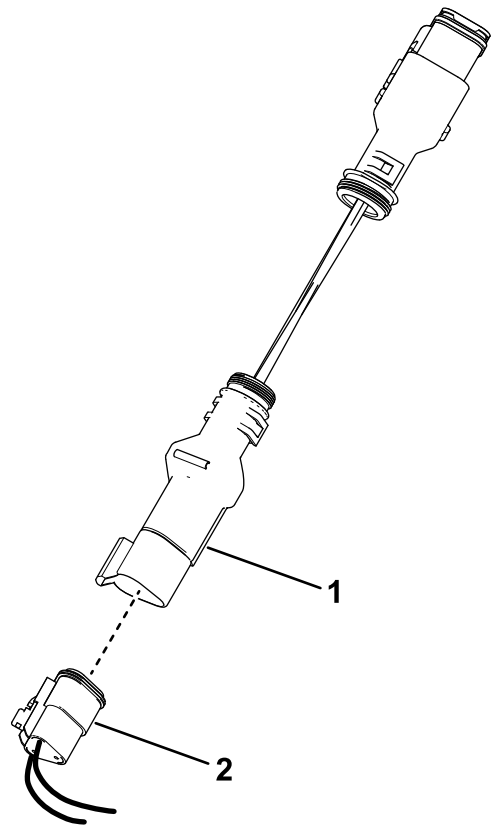


Figur 3

g425540

1. Kontaktplugg

2. Koble ledningssatsadapteren til kontakten (Figur 4).



Figur 4

g425541

1. Ledningssatsadapter
2. Kontakt