



Installatie

1

De machine voorbereiden

Geen onderdelen vereist

Procedure

1. Parkeer de machine op een horizontaal oppervlak.
2. Schakel de aftakas uit en zet de rijkhendels naar buiten in de NEUTRAALSTAND.
3. Zet de motor af en verwijder het sleuteltje.
4. Breng de machine omhoog zodat de banden van de grond zijn of schakel het zonnewiel van de transmissie uit; raadpleeg de *Gebruikershandleiding* van uw machine.

2

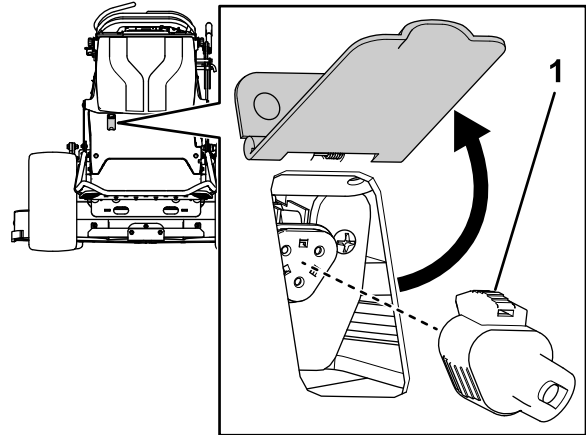
De kabelboomadapterset monteren

Grandstand® -machine

Geen onderdelen vereist

Procedure

1. Klap het deksel van de toegang tot de kabelboom aan de achterkant van de machine open en verwijder de stekker (Figuur 1).

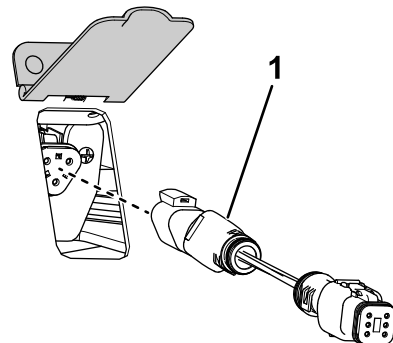


g411331

Figuur 1

1. Stekker

2. Sluit de kabelboomadapter aan op de connector (Figuur 2).



g411344

Figuur 2

1. Kabelboomadapter



3

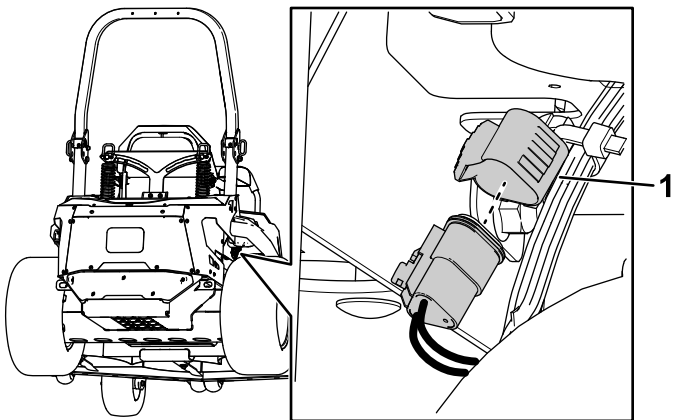
De kabelboomadapterset monteren

Z Master® machine

Geen onderdelen vereist

Procedure

1. Verwijder de stekker die zich onder het rechter achterspatscherf van de machine bevindt (Figuur 3).

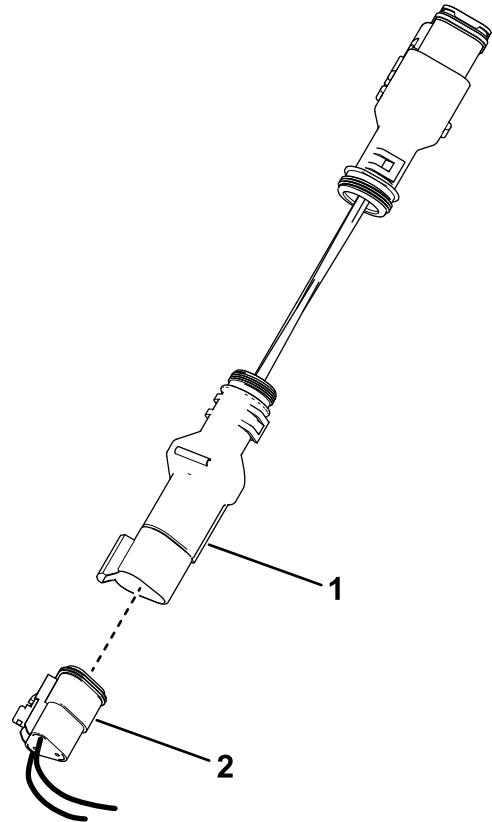


Figuur 3

g425540

1. Stekker

2. Sluit de kabelboomadapter aan op de connector (Figuur 4).



Figuur 4

g425541

1. Kabelboomadapter
2. Connector