



# ハーネスアダプタキット

モデル番号 147-1612

## 取り付け要領

# 取り付け


# 1

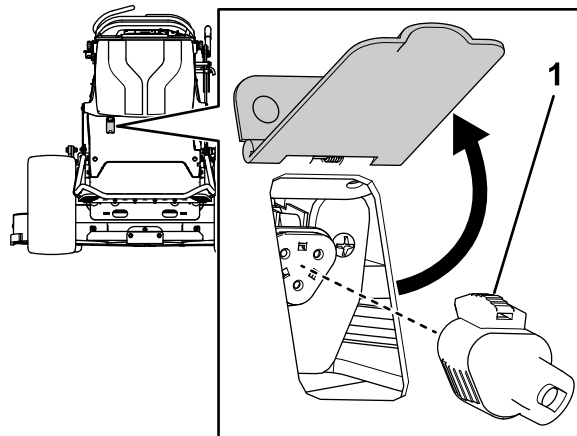
## マシンの準備を行う

必要なパーツはありません。

### 手順

1. 平らな場所に駐車する。
2. ブレードコントロールスイッチPTOを切り、走行コントロールレバーを開いてニュートラル位置にする。
3. エンジンを止め、キーを抜き取る。
4. 機体を床から浮かせてタイヤが接地していない状態にする。またはトランスミッションのサンギアを外すマシンのオペレーターズマニュアルを参照。

1. 機体後部にあるワイヤハーネスのアクセスカバーを開き、コネクタプラグを外す  1。

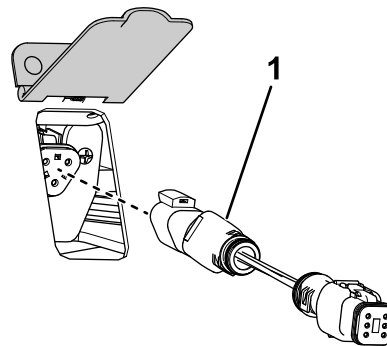


g411331

図 1

1. コネクタプラグ

2. コネクタにハーネスアダプタを接続する  2。



g411344

図 2

1. ハーネスアダプタ

# 2

## ハーネスアダプタキットを取り付ける

### Grandstand® マシン

必要なパーツはありません。

### 手順



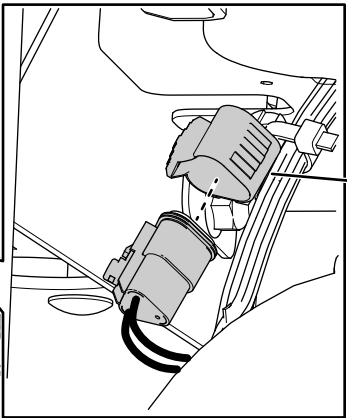
# 3

## ハーネスアダプタキットを取り付ける

### Z Master® マシン

必要なパーツはありません。

#### 手順

1. マシンの右後ろフェンダにあるコネクタプラグを外す 。

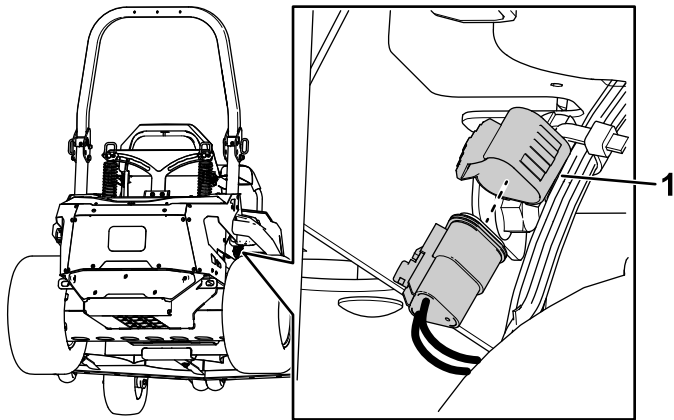


図 3

g425540

1. コネクタプラグ

2. コネクタにハーネスアダプタを接続する 。

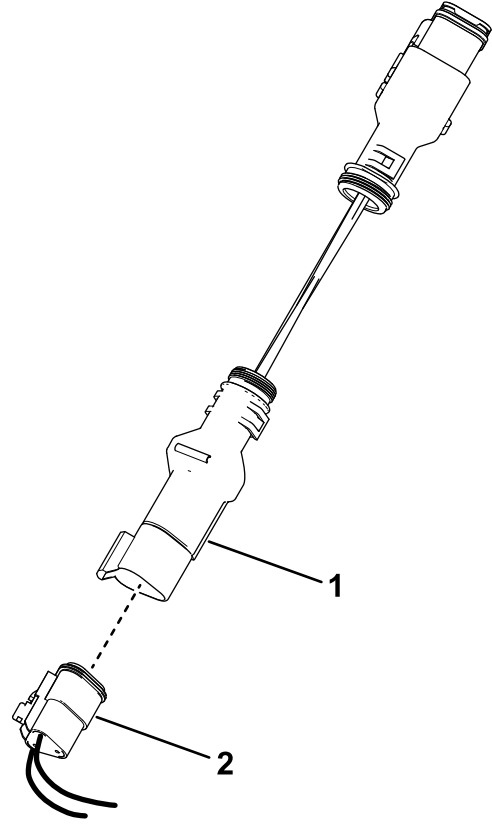


図 4

g425541

1. ハーネスアダプタ
2. コネクタ