



Ledningsnetadaptersæt

Modelnr. 147-1612

Form No. 3461-657 Rev A

Monteringsvejledning

Montering

1

Klargøring af maskinen

Kræver ingen dele

Fremgangsmåde

1. Parker maskinen på en plan overflade.
2. Udkobl kraftudtaget, og flyt bevægelsehåndtagene udad til positionen NEUTRAL.
3. Sluk motoren, og tag nøglen ud.
4. Hæv maskinen, så dækkene er væk fra jorden, eller deaktiver transmissionens solhjul. Se maskinens *betjeningsvejledning*.

2

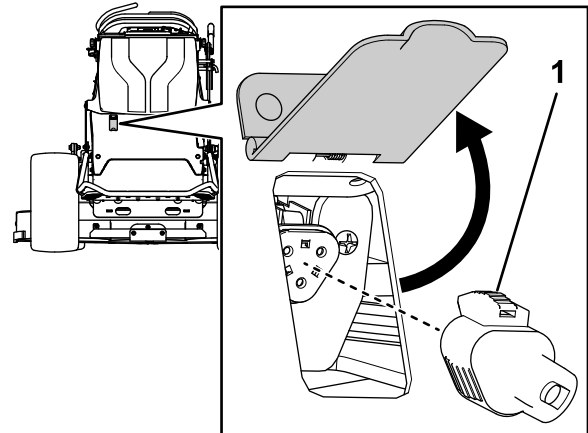
Installation af ledningsnetadaptersættet

Grandstand®-maskine

Kræver ingen dele

Fremgangsmåde

1. Åbn ledningsnetadgangsdækslet bag på maskinen, og fjern monteringsstikket (Figur 1).

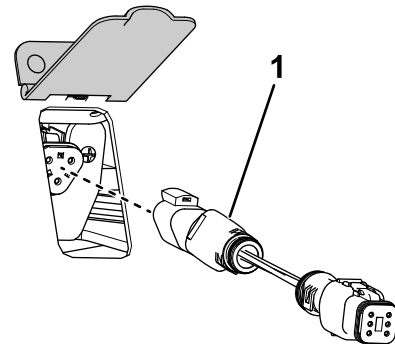


g411331

Figur 1

1. Monteringsstik

2. Tilslut ledningsnetadapteren til stikket (Figur 2).



g411344

Figur 2

1. Ledningsnetadapter



3

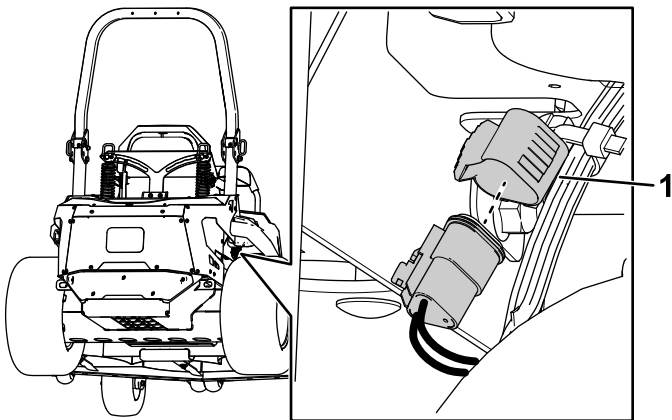
Montering af ledningsnetadaptersættet

Z Master®-maskine

Kræver ingen dele

Fremgangsmåde

1. Fjern monteringsstikket, der er placeret under maskinens højre bagskærm (Figur 3).

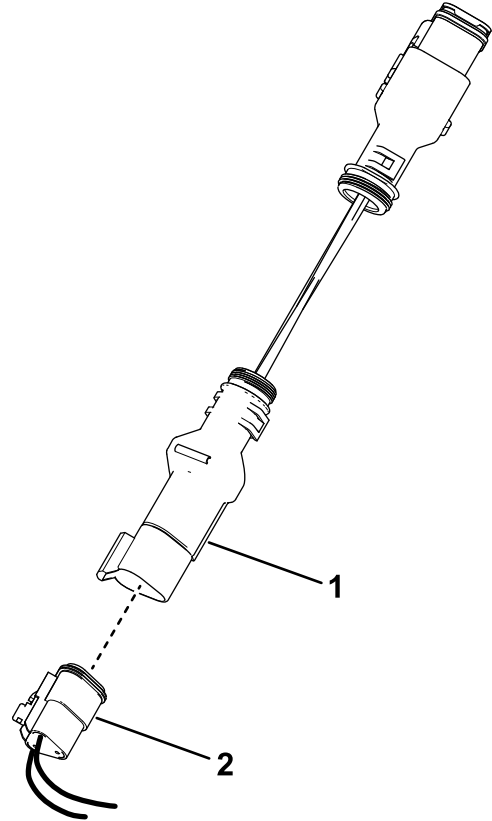


Figur 3

g425540

1. Monteringsstik

2. Slut ledningsnetadapteren til stikket (Figur 4).



Figur 4

g425541

1. Ledningsnetadapter
2. Stik