



Count on it.

Manual del operador

**Lanzanieves SnowMaster® e24
60 V**

Nº de modelo 39915—Nº de serie 40000000 y superiores

Nº de modelo 39915T—Nº de serie 40000000 y superiores



⚠ ADVERTENCIA

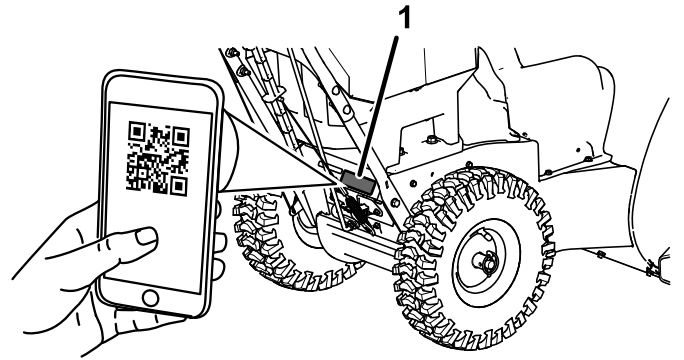
CALIFORNIA

Advertencia de la Propuesta 65

El cable eléctrico de este producto contiene plomo, que el Estado de California sabe que causa defectos congénitos u otros peligros para la reproducción. Lávese las manos después de manejar el material.

El uso de este producto puede provocar la exposición a sustancias químicas que el Estado de California considera causantes de cáncer, defectos congénitos u otros trastornos del sistema reproductor.

Importante: Con su dispositivo móvil, puede escanear el código QR de la pegatina del número de serie (en su caso) para acceder a información sobre la garantía, las piezas, y otra información sobre el producto.



g397375

Figura 1

1. Ubicación de los números de modelo y de serie

Nº de modelo _____

Nº de serie _____

Introducción

Esta máquina está diseñada para ser usada por usuarios domésticos. Está diseñada principalmente para quitar nieve de superficies pavimentadas, por ejemplo, caminos de acceso y aceras, y otras superficies de tránsito en fincas residenciales o comerciales. No está diseñada para retirar materiales que no sean nieve, ni para limpiar superficies de gravilla. Está diseñada para usar baterías de ion litio de 60 V de Toro. Estas baterías están diseñadas para ser cargadas únicamente con cargadores de batería de ion litio de 60 V de Toro. El uso de este producto para otros propósitos que los previstos podría ser peligroso para usted y para otras personas.

El Modelo 39915T no incluye ni batería ni cargador.

Lea este manual detenidamente para aprender a utilizar y mantener correctamente su producto, y para evitar lesiones y daños al producto. Usted es responsable de utilizar el producto de forma correcta y segura.

Visite www.toro.com para buscar materiales de formación y seguridad o información sobre accesorios, para localizar un distribuidor o para registrar su producto.

Cuando necesite asistencia técnica, piezas genuinas Toro o información adicional, póngase en contacto con un Servicio Técnico Autorizado o con Atención al cliente de Toro, y tenga a mano los números de modelo y serie de su producto. La [Figura 1](#) identifica la ubicación de los números de serie y de modelo en el producto. Escriba los números en el espacio provisto.

Símbolo de alerta de seguridad

El símbolo de alerta de seguridad ([Figura 2](#)) que aparece en este manual y en la máquina identifica mensajes de seguridad importantes que usted debe observar para evitar accidentes.



g000502

Figura 2

Símbolo de alerta de seguridad

El símbolo de alerta de seguridad aparece encima de información que le alerta ante acciones o situaciones inseguras, y va seguido de la palabra **PELIGRO**, **ADVERTENCIA**, o **CUIDADO**.

PELIGRO: Indica una situación peligrosa inminente, que si no se evita, **causará** la muerte o lesiones graves.

ADVERTENCIA indica una situación potencialmente peligrosa que si no se evita, **podría** causar la muerte o lesiones graves.

CUIDADO: Indica una situación potencialmente peligrosa que si no se evita, **podría** causar lesiones menores o moderadas.

Este manual utiliza dos palabras más para resaltar información. **Importante** llama la atención sobre información mecánica especial, y **Nota** resalta información general que merece una atención especial.

Contenido

Símbolo de alerta de seguridad	2
Seguridad	4
.....	4
Pegatinas de seguridad e instrucciones	7
Montaje	10
1 Montaje del cargador de la batería (opcional).....	10
2 Despliegue del manillar.....	10
3 Instalación del conducto de descarga.....	11
4 Instalación de la varilla de control del conducto	11
5 Comprobación de la presión de los neumáticos	12
6 Comprobación de los patines.....	13
7 Ajuste del cable del sinfín.....	13
El producto	14
Especificaciones	15
Aperos/Accesorios	15
Antes del funcionamiento	15
Instalación de la batería.....	15
Encendido del faro.....	16
Durante el funcionamiento	16
Arranque de la máquina.....	16
Activación del modo ECO	16
Carga de la batería	17
Engranar el sinfín	18
Desengranar el sinfín.....	18
Autopropulsión de la máquina.....	18
Apagado de la máquina	18
Uso del Quick Stick.....	19
Cómo limpiar un conducto de descarga atascado	19
Consejos de operación	19
Después del funcionamiento	19
Apagado de la máquina	19
Cómo retirar la batería de la máquina.....	20
Para evitar la congelación después del uso.....	20
Mantenimiento	21
Calendario recomendado de manteni- miento	21
Preparación para el mantenimiento	21
Comprobación y ajuste de los patines	21
Ajuste del cable del sinfín	22
Ajuste del cable de la transmisión	22
Sustitución de las correas de transmisión	22
Almacenamiento	23
Almacenamiento de la máquina.....	23

Seguridad

INSTRUCCIONES DE SEGURIDAD IMPORTANTES

⚠ ADVERTENCIA

Al utilizar una máquina eléctrica, lea y observe siempre las normas e instrucciones de seguridad básica, a fin de reducir el riesgo de incendio, descarga eléctrica o lesiones, incluidas las siguientes:

Lea todas las instrucciones

I. Formación

1. El operador de la máquina es responsable de cualquier accidente o peligro que afecte a otras personas o a su propiedad.
2. Lea y comprenda el contenido de este *Manual del operador* antes de arrancar la máquina. Asegúrese de que todas las personas que utilicen esta máquina sepan cómo utilizarla, sepan cómo apagarla rápidamente y comprendan las advertencias.
3. No deje que los niños utilicen o jueguen con la máquina, la batería o el cargador de la batería; la normativa local puede restringir la edad del operador.
4. No permita que este dispositivo sea utilizado o mantenido por niños o por personas que no hayan recibido la formación adecuada. Sólo permita que manejen o revisen el dispositivo personas responsables, formadas, familiarizadas con las instrucciones y físicamente capaces de utilizar o revisar la máquina.
5. Antes de utilizar la máquina, la batería y el cargador de la batería, lea todas las instrucciones y símbolos de advertencia de estos productos.
6. Familiarícese con los controles y con el uso correcto de la máquina, la batería y el cargador de la batería.

II. Preparación

1. Mantenga a otras personas y a los niños alejados de la zona de trabajo.
2. Nunca permita que la máquina sea utilizada por niños.
3. No haga funcionar la máquina si no están colocados y funcionando todos los protectores y demás dispositivos de seguridad de la máquina.
4. Inspeccione el área donde se va a utilizar la máquina, y retire cualquier objeto que pudiera interferir con el funcionamiento de la máquina o que pudiera ser arrojado por la máquina.
5. Utilice únicamente la batería especificada por Toro. El uso de otros accesorios puede aumentar el riesgo de incendio y lesiones.
6. Si se enchufa el cargador en una toma de corriente que no sea de 120 voltios, puede causar un incendio o una descarga eléctrica. No enchufe el cargador en una toma de corriente que no sea de 120 voltios.
7. No utilice la batería o el cargador de la batería si están dañados o modificados, porque podrían mostrar un comportamiento impredecible con resultado de incendio, explosión o riesgo de lesiones.
8. Si el cable de alimentación del cargador de la batería está dañado, póngase en contacto con un Servicio Técnico Autorizado para cambiarlo.
9. Cargue la batería únicamente con el cargador de batería especificado por Toro. Un cargador diseñado para un tipo determinado de batería puede crear un riesgo de incendio si se utiliza con otra batería.
10. Cargue la batería únicamente en una zona bien ventilada.
11. Siga todas las instrucciones de carga y no cargue la batería si la temperatura está fuera del intervalo especificado en las instrucciones. De lo contrario, podría dañar la batería y aumentar el riesgo de incendio.
12. Vestimenta adecuada – lleve ropa adecuada, incluida protección ocular, pantalón largo, botas de goma resistentes y antideslizantes, y protección auditiva. Si tiene el pelo largo, recójase, y no lleve prendas holgadas o joyas sueltas que puedan quedar atrapadas en las piezas móviles.

III. Operación

1. Cualquier contacto con el rotor en movimiento causará lesiones graves. Mantenga las manos y los pies alejados de todas las piezas en movimiento de la máquina. Manténgase alejado de cualquier apertura de descarga.

2. Permanezca detrás de las empuñaduras y alejado del conducto de descarga mientras utiliza la máquina.
3. El uso de esta máquina para otros propósitos que los previstos podría ser peligroso para usted y para otras personas.
4. Evite el arranque accidental – asegúrese de que la llave del arranque eléctrico se retira del interruptor de encendido antes de conectar la batería y manejar la máquina.
5. Dedique toda su atención al manejo de la máquina. No realice ninguna actividad que pudiera distraerle; de lo contrario, pueden producirse lesiones o daños materiales.
6. Desengrane todos los embragues y ponga punto muerto antes de arrancar la máquina.
7. Apague la máquina, retire la llave del arranque eléctrico, retire la batería de la máquina y espere a que se detenga todo movimiento antes de ajustar, revisar, limpiar o almacenar la máquina.
8. Retire la batería y la llave del arranque eléctrico de la máquina antes de dejarla desatendida o antes de cambiar de accesorio.
9. No fuerce la máquina – deje que la máquina haga el trabajo mejor y con más seguridad a la velocidad para la que fue diseñada.
10. Manténgase alerta – esté atento a lo que está haciendo y utilice el sentido común mientras trabaje con la máquina. No utilice la máquina si está enfermo, cansado, o bajo la influencia de alcohol o drogas.
11. Utilice la máquina solo en buenas condiciones de visibilidad y bajo condiciones meteorológicas apropiadas.
12. Extreme las precauciones al ir hacia atrás o tirar de la máquina hacia usted.
13. Pise firme y mantenga el equilibrio en todo momento, sobre todo en pendientes. Extreme las precauciones al cambiar de dirección en cuestas o pendientes. No utilice la máquina en pendientes extremadamente pronunciadas. Camine, no corra nunca con la máquina.
14. Cuando no esté utilizando la máquina para despejar la nieve, desengrane la transmisión del sinfín.
15. No dirija el material de descarga hacia nadie. Evite descargar material contra una pared u otra obstrucción; el material podría rebotar hacia usted. Apague la máquina al cruzar superficies de grava.
16. Extreme las precauciones al utilizar la máquina en caminos o carreteras. Esté alerta a obstáculos ocultos y a otros vehículos.
17. Si la máquina golpea un objeto o empieza a vibrar, apague inmediatamente la máquina, retire la llave del arranque eléctrico, retire la batería y espere a que se detenga todo movimiento antes de examinar la máquina en busca de daños. Haga todas las reparaciones necesarias antes de volver a utilizar la máquina.
18. Apague la máquina antes de abandonar la posición del operador por cualquier motivo.
19. Apague la máquina y retire la llave antes de desatascar la máquina, y utilice siempre un palo o una herramienta de limpieza para eliminar el atasco.
20. Apague la máquina, retire la llave del arranque eléctrico y retire la(s) batería(s) antes de cargar la máquina para el transporte.
21. Nunca utilice la máquina a una velocidad de avance elevada sobre superficies resbaladizas.
22. En condiciones abusivas, la batería puede expulsar líquido; evite el contacto. En caso de un contacto accidental con el líquido, enjuague con agua. Si el líquido entra en contacto con sus ojos, busque ayuda médica. El líquido expulsado de la batería puede causar irritación o quemaduras.
23. No exponga la batería o el cargador al fuego o a temperaturas excesivas. La exposición al fuego o a temperaturas superiores a los 130 °C (265 °F) puede causar una explosión.
24. CUIDADO – una batería maltratada puede representar un riesgo de incendio, explosión o quemadura química.
 - No desmonte la batería.
 - Sustituya la batería únicamente por una batería Toro genuina; el uso de otro tipo de batería podría provocar un incendio o un riesgo de lesión.
 - Mantenga las baterías fuera del alcance de los niños y en el embalaje original hasta su uso.

IV. Mantenimiento y almacenamiento

1. Apague la máquina, espere a que se detengan todas las piezas en movimiento, retire la llave del arranque eléctrico y retire la(s) batería(s) de la máquina antes de ajustar, revisar, limpiar o almacenar la máquina.
2. No intente reparar la máquina, salvo con arreglo a lo indicado en las instrucciones. Haga que un Servicio Técnico Autorizado realice el mantenimiento de la máquina usando piezas de repuesto idénticas.
3. Lleve guantes y protección ocular al realizar el mantenimiento de la máquina.

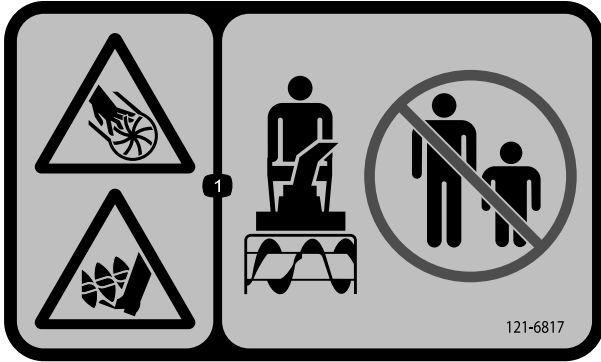
4. Al realizar el mantenimiento del rotor, sepa que el rotor puede moverse aunque la fuente de alimentación esté apagada.
5. Para obtener el mejor rendimiento, utilice solamente piezas y accesorios genuinos de Toro. Otros accesorios y piezas de repuesto podrían ser peligrosos, y dicho uso podría invalidar la garantía del producto.
6. Mantenimiento de la máquina – mantenga el manillar seco, limpio y libre de aceite y grasa. Mantenga los protectores colocados y en buen estado de funcionamiento. Utilice solamente piezas de repuesto idénticas.
7. Compruebe frecuentemente que todas las fijaciones están correctamente apretadas para que la máquina se mantenga en perfectas condiciones de funcionamiento.
8. Inspeccione la máquina en busca de piezas dañadas. Compruebe que las piezas móviles están correctamente alineadas y que se mueven libremente sin agarrotarse, que están correctamente montadas, que no hay piezas rotas, y que no hay otras circunstancias que pudieran afectar a su uso. A menos que se indique lo contrario en las instrucciones, haga que un Servicio Técnico Autorizado repare o sustituya cualquier protector o componente dañado.
9. Cuando la batería no está en uso, debe mantenerse alejada de objetos metálicos como clips, monedas, llaves, clavos y tornillos que pudieran hacer una conexión entre un terminal y otro. Un cortocircuito entre los terminales de la batería puede causar quemaduras o un incendio.
10. Cuando no esté utilizando la máquina, guárdela en un lugar cerrado, seco y seguro, fuera del alcance de los niños.
11. Cuando vaya a almacenar la máquina durante más de 30 días, consulte la información importante de la sección [Almacenamiento \(página 23\)](#).

GUARDE ESTAS INSTRUCCIONES

Pegatinas de seguridad e instrucciones



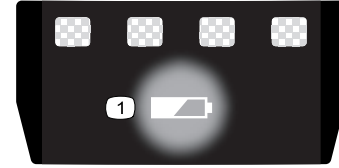
Las pegatinas y las instrucciones de seguridad están a la vista del operador y están ubicadas cerca de cualquier zona de peligro potencial. Sustituya cualquier pegatina que esté dañada o que falte.



121-6817

decal121-6817

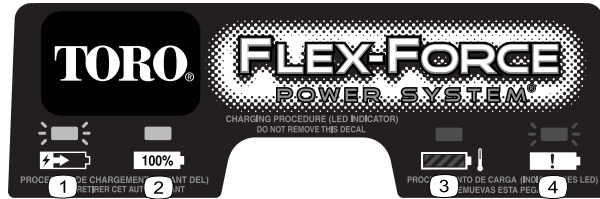
1. Peligro de corte/desmembramiento de mano o pie, impulsor y sinfín – mantenga alejadas a otras personas.



137-9461

decal137-9461

1. Estado de carga de la batería



137-9463

decal137-9463

1. La batería se está cargando.
2. La batería está completamente cargada.
3. La temperatura de la batería está por encima o por debajo del intervalo de temperatura adecuado.
4. Fallo de carga de la batería



145-3133

decal145-3133



145-1479

decal145-1479

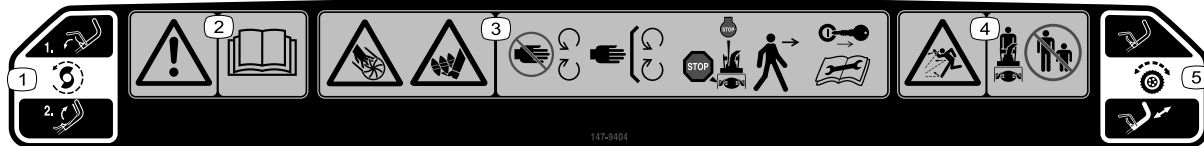
1. Lea el *Manual del operador*.
2. Programa de reciclaje de baterías Call2Recycle®
3. Mantenga alejado de fuegos o llamas desnudas.
4. No exponer a la lluvia.



145-8260

decal145-8260

1. Lea el *Manual del operador*.
2. Mantenga alejado de fuegos o llamas desnudas.
3. No exponer a la lluvia.



147-9404

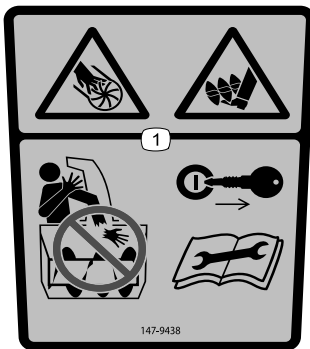
decal147-9404

1. Transmisión de sinfín – suelte la palanca para desengranar; apriete la palanca para engranar.
2. Advertencia – lea el *Manual del operador*.
3. Peligro de corte/desmembramiento de manos o pies, impulsor y sinfín – no se acerque a las piezas en movimiento; mantenga colocados todos los protectores; apague el motor y retire la llave antes de abandonar la máquina o realizar tareas de mantenimiento.
4. Peligro de objetos arrojados – mantenga alejadas a otras personas.
5. Transmisión autopropulsada – presione hacia abajo sobre el manillar para engranar la transmisión autopropulsada.



147-9420

decal147-9420



147-9438

decal147-9438

1. Peligro de corte/desmembramiento de manos y pies, impulsor y sinfín – no introduzca la mano en el conducto; retire la llave antes de realizar cualquier tarea de mantenimiento.

Montaje

Importante: En el momento de la compra la batería no está totalmente cargada. Antes de utilizar la máquina por primera vez, consulte [Carga de la batería \(página 17\)](#).

1

Montaje del cargador de la batería (opcional)

Piezas necesarias en este paso:

2	Fijaciones de montaje (no incluidas)
---	--------------------------------------

Procedimiento

Si lo desea, monte el cargador de la batería firmemente en la pared utilizando los orificios de montaje en pared en la parte trasera del cargador.

Móntelo en un espacio interior (tal como un garaje u otro lugar seco), cerca de una toma de corriente y fuera del alcance de los niños.

Consulte la [Figura 3](#) para obtener asistencia sobre el montaje del cargador.

Coloque el cargador sobre las fijaciones correctamente posicionadas para fijarlo en su lugar (fijaciones no incluidas).

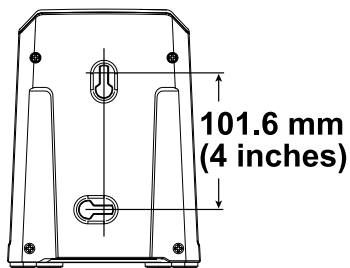


Figura 3

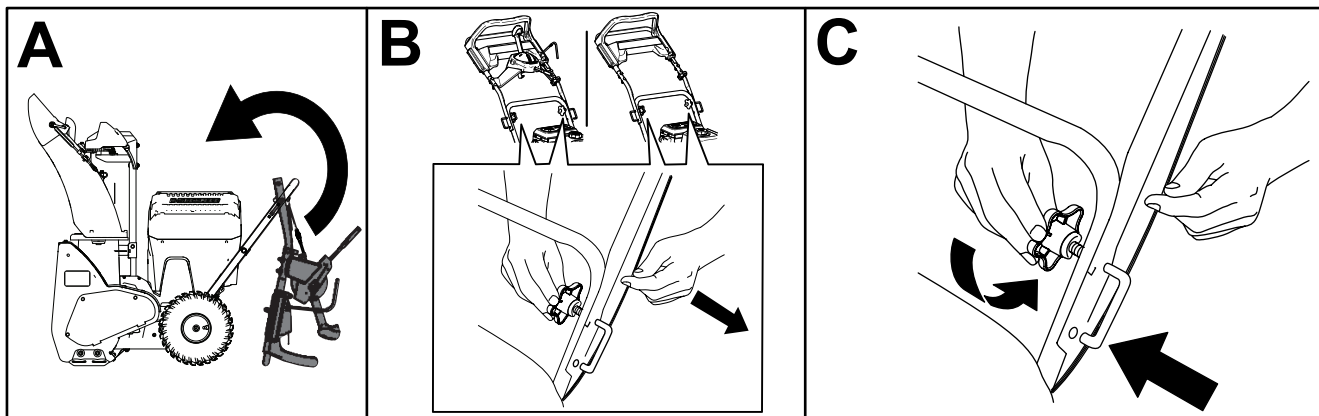
g290534

2

Despliegue del manillar

No se necesitan piezas

Procedimiento



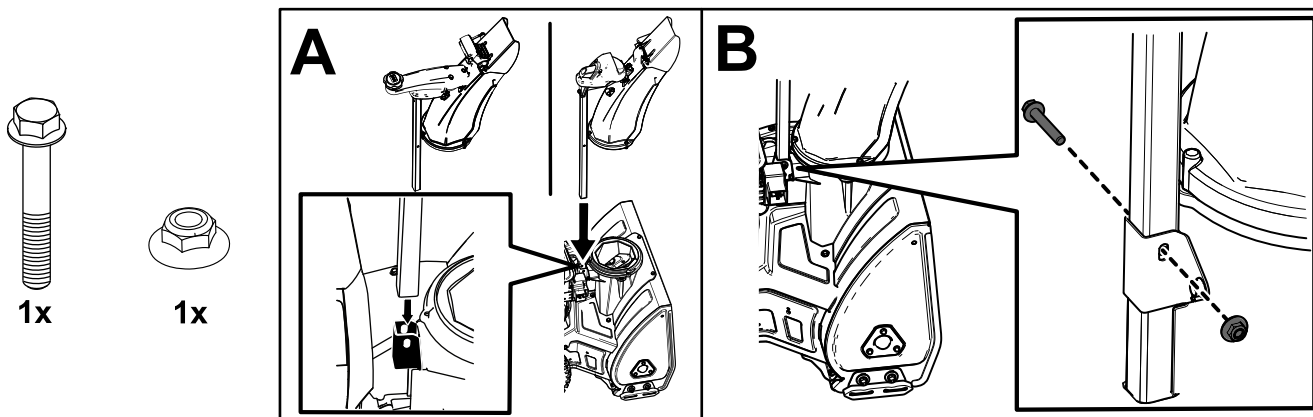
g431137

3

Instalación del conducto de descarga

No se necesitan piezas

Procedimiento



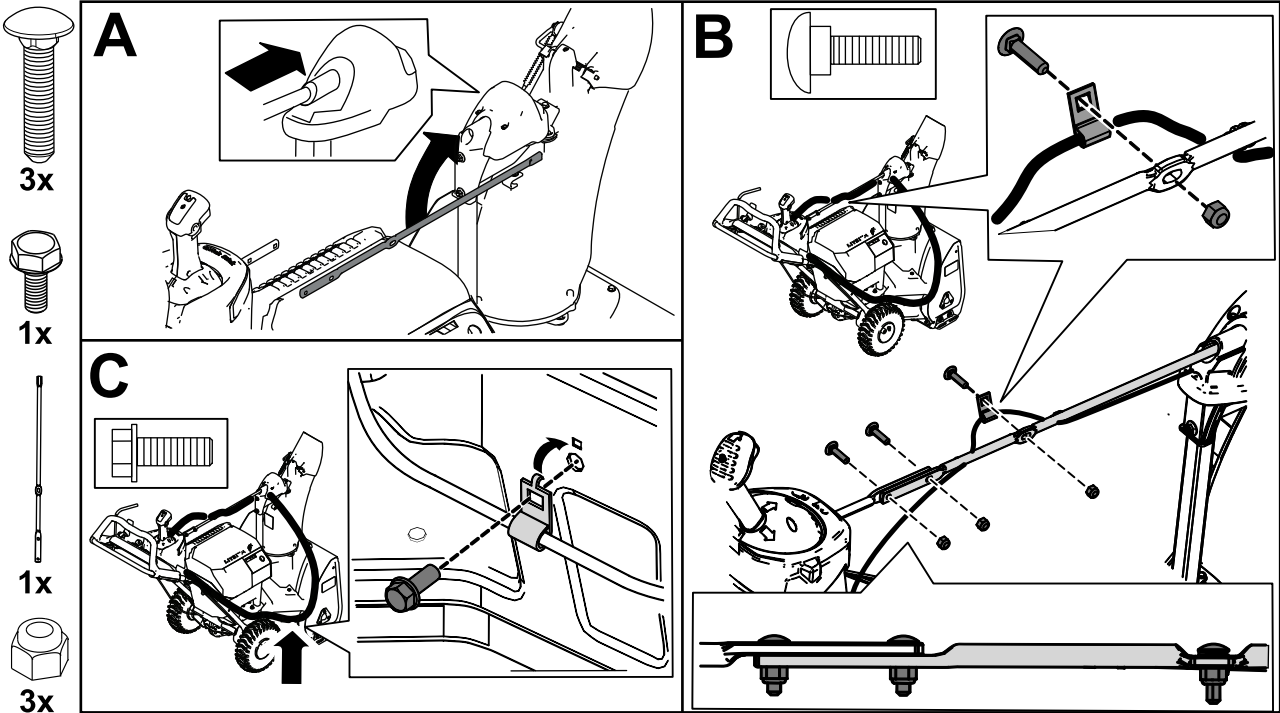
g431165

4

Instalación de la varilla de control del conducto

No se necesitan piezas

Procedimiento



g431182

5

Comprobación de la presión de los neumáticos

No se necesitan piezas

Procedimiento

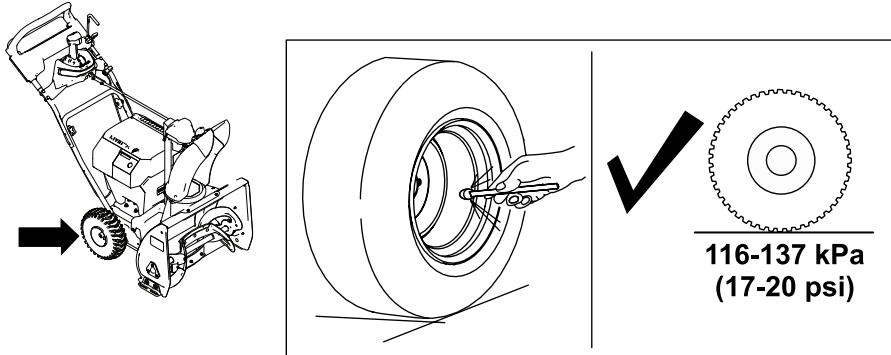


Figura 7

g431445

6

Comprobación de los patines

No se necesitan piezas

Procedimiento

Consulte [Comprobación y ajuste de los patines \(página 21\)](#).

7

Ajuste del cable del sinfín

No se necesitan piezas

Procedimiento

Compruebe y ajuste el cable del sinfín antes del primer uso; consulte [Ajuste del cable del sinfín \(página 22\)](#).

El producto

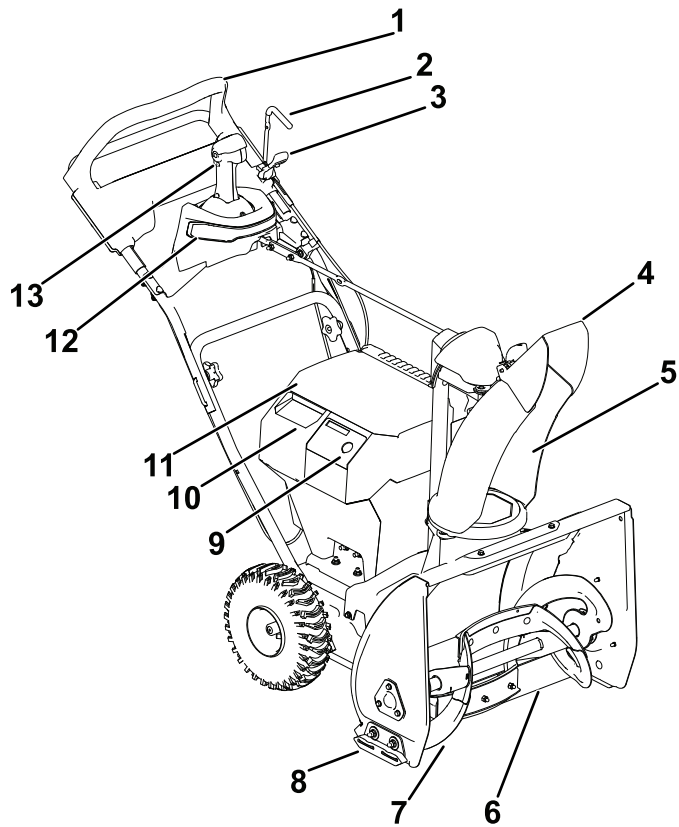


Figura 8

g430951

- | | |
|-------------------------------------|---|
| 1. Manillar | 8. Patín |
| 2. Palanca del sinfín | 9. Llave del arranque eléctrico |
| 3. Bloqueo de la palanca del sinfín | 10. Tapa del compartimento de la batería secundaria |
| 4. Deflector del conducto | 11. Tapa del compartimento de la batería principal |
| 5. Conducto de descarga | 12. Luz |
| 6. Rascador | 13. Control del conducto de descarga Quick Stick® |
| 7. Sinfín | |

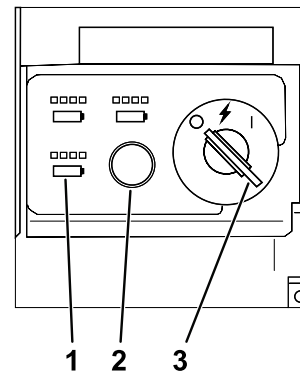


Figura 9

g347780

- | | |
|---------------------------------------|--|
| 1. Indicadores de carga de la batería | 3. Interruptor de encendido en la posición de DESACTIVADO. |
| 2. Botón ECO | |

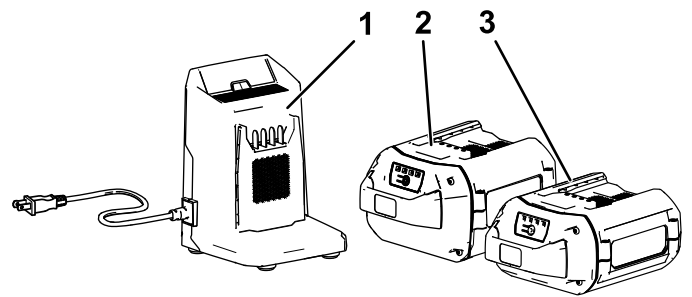


Figura 10

g360884

- | | |
|--|---------------------------------------|
| 1. Cargador de batería modelo 88602 (incluido con el modelo 39915) | 3. Batería modelo 88625 (no incluida) |
| 2. Batería modelos 88650 y 66810 (incluidas con el modelo 39915) | |

Especificaciones

Modelo	Peso	Longitud	Anchura	Altura
39915	54 kg (119 libras)	132 cm (52")	63.5 cm (25")	109 cm (43")

Batería

Modelo	88650	66810
Capacidad de la batería	5 Ah	10 Ah
	270 Wh	540 Wh
Voltaje según el fabricante de la batería = 60 V máximo y 54 V nominal. El voltaje real depende de la carga.		

Cargador de baterías

Modelo	88602
Tipo	Cargador de baterías de iones de litio 60 V MAX
Entrada	120 VCA 50/60 Hz Máx. 2.0 A
Salida	60 VCC máx 2.0 A

Intervalos de temperatura adecuados

Cargue/guarde la batería a	5 °C a 40 °C (41 °F a 104 °F)*
Utilice la batería a	-30 °C (-22 °F) a 49 °C (120 °F)*
Utilice la máquina a	-30 °C (-22 °F) a 49 °C (120 °F)*

*El tiempo de carga será mayor si la temperatura no está en este intervalo durante la carga.

Guarde la máquina, la batería y el cargador en un lugar cerrado, limpio y seco.

Aperos/Accesorios

Está disponible una selección de accesorios homologados por Toro que se pueden utilizar con la máquina a fin de potenciar y aumentar sus prestaciones. Póngase en contacto con su Servicio Técnico Autorizado o con su distribuidor autorizado Toro, o visite www.Toro.com para obtener una lista de todos los aperos y accesorios homologados.

Para asegurar un rendimiento óptimo y mantener la certificación de seguridad de la máquina, utilice solamente piezas y accesorios genuinos de Toro. Las piezas de repuesto y los accesorios de otros fabricantes podrían ser peligrosos.

Operación

Antes del funcionamiento

Instalación de la batería

1. Compruebe que los orificios de ventilación de las baterías están libres de polvo y residuos.
2. Levante la tapa del compartimento de la batería.
3. Alinee el hueco de la batería con la lengüeta de la máquina, e introduzca la batería en el compartimento hasta que se enganche en su sitio (Figura 11).
4. Cierre la tapa del compartimento de la batería.
5. Repita para los otros 2 huecos de batería (si es necesario).

Nota: Las horas-amperio combinadas de todas las baterías instaladas deben sumar un mínimo de 6.0; de lo contrario la máquina no puede arrancar.

Nota: Si la tapa del compartimento de la batería no se cierra por completo, la batería no está correctamente instalada.

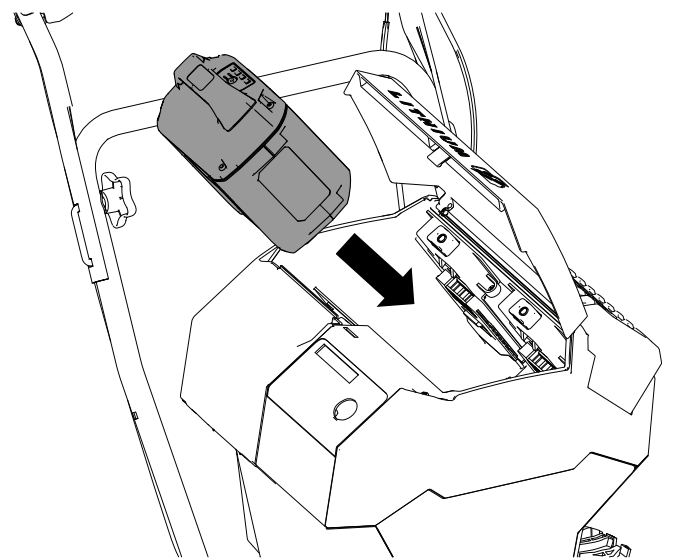


Figura 11

g431026

Encendido del faro

Puede encender el faro antes de utilizar la máquina; gire la llave a la posición ACCESORIO (Figura 12).

En la posición ACCESORIO también puede ver el estado de carga de cada batería instalada. La posición de cada conjunto de luces corresponde al hueco de la batería correspondiente. Si el estado de carga de la batería es demasiado bajo y necesita cargarse, o si no hay batería en el hueco correspondiente, la luz de presencia de la batería no se enciende.

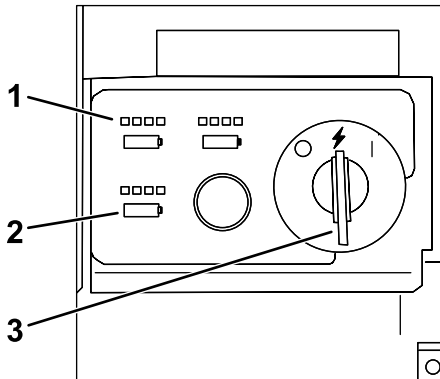


Figura 12

g348182

1. Luces de estado de carga
2. Luces de presencia de las baterías
3. Interruptor de encendido en la posición ACCESORIO

Durante el funcionamiento

Arranque de la máquina

Nota: Utilice la batería solo a temperaturas que estén dentro del intervalo apropiado; consulte [Especificaciones \(página 15\)](#).

1. Asegúrese de que hay una o más baterías instaladas en la máquina; consulte [Instalación de la batería \(página 15\)](#).
2. Inserte la llave del arranque eléctrico en el panel de control.
3. Gire la llave a la posición de ACCESORIO.
4. Gire la llave a la posición de CONECTADO para encender la máquina (Figura 13).

Nota: Si se gira la llave desde la posición de DESCONECTADO a la posición de CONECTADO demasiado deprisa, la máquina puede no arrancar; asegúrese de que la llave se detiene brevemente en la posición central (ACCESORIO).

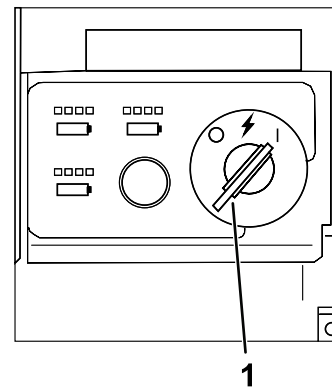


Figura 13

g347864

1. Interruptor de encendido en la posición de CONECTADO

Nota: Si la máquina se enciende y se deja en ralentí sin engranar la barrena durante un periodo de tiempo prolongado, se activará la desconexión del motor y se apagará la máquina. Cuando la máquina se apaga de este modo, emite un pitido para indicar que se había alcanzado el límite del tiempo de espera.

Activación del modo ECO

El uso del modo ECO puede alargar la vida de la batería, al reducir la velocidad del rotor; utilice el modo ECO para mover nieve ligera, o mover la nieve a corta distancia. Active el modo ECO usando el botón ECO como se muestra en la Figura 14.

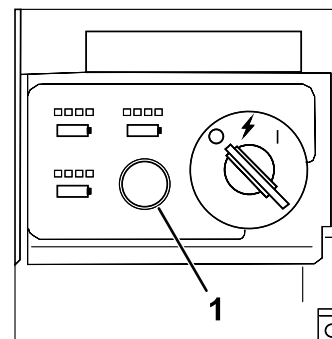


Figura 14

g347866

1. Botón del modo ECO

Carga de la batería

Importante: En el momento de la compra la batería no está totalmente cargada. Antes de usar la herramienta por primera vez, coloque la batería en el cargador y cárguela hasta que el indicador LED indique que la batería está completamente cargada. Lea todas las precauciones de seguridad.

Importante: Cargue la batería solo a temperaturas que estén dentro del intervalo apropiado; consulte [Especificaciones \(página 15\)](#).

Nota: En cualquier momento, presione el botón del indicador de carga de la batería de la batería para mostrar la carga actual (indicadores LED).

1. Compruebe que los orificios de ventilación de la batería y del cargador están libres de polvo y residuos.

4. Para retirar la batería, deslice la batería hacia atrás para sacarla del cargador.
5. Consulte la tabla siguiente para interpretar el indicador LED del cargador de la batería.

Indicador	Indica
Apagado	No hay batería insertada
Verde intermitente	La batería se está cargando
Verde	La batería está cargada
Rojo	La batería y/o el cargador de la batería está por encima o por debajo del intervalo de temperatura adecuado
Rojo intermitente	Fallo de carga de la batería*

*Consulte [Solución de problemas \(página 24\)](#) si desea más información.

Importante: La batería puede dejarse conectada al cargador durante periodos cortos entre usos. Si la batería no se va a utilizar durante periodos prolongados, retire la batería del cargador; consulte [Almacenamiento \(página 23\)](#).

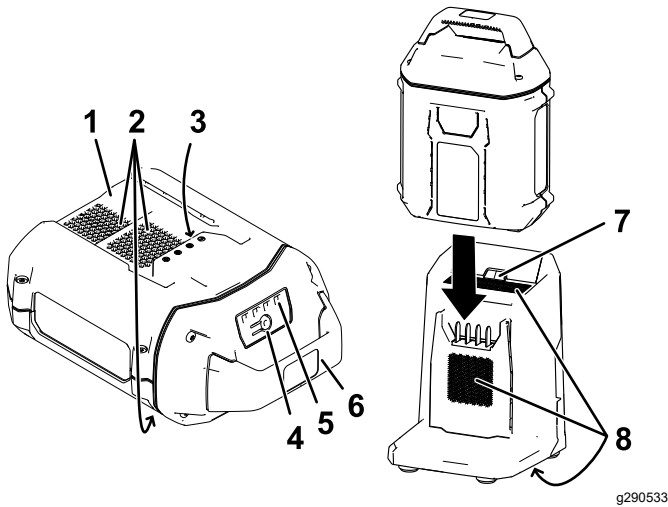


Figura 15

1. Hueco de la batería
 2. Zonas de ventilación de la batería
 3. Terminales de la batería
 4. Botón del indicador de carga de la batería
 5. Indicadores LED (carga actual)
 6. Manillar
 7. Indicador LED del cargador
 8. Zonas de ventilación del cargador
2. Alinee el hueco de la batería (Figura 15) con la lengüeta del cargador.
 3. Introduzca la batería en el cargador hasta que esté completamente asentada (Figura 15).

Engranar el sinfín

Empuje el bloqueo de la palanca del sinfín, situado en la base de la palanca de engranado del sinfín, hacia adelante para liberar la palanca del sinfín de la posición de bloqueo. Tire hacia atrás de la palanca del sinfín para engranar el sinfín.

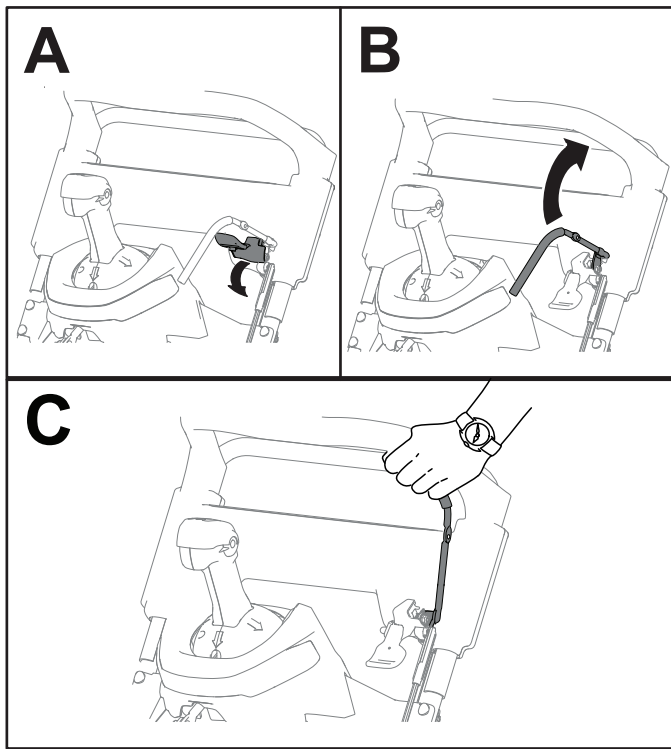


Figura 16

g431086

Desengranar el sinfín

Para desengranar el sinfín, suelte la palanca del sinfín.

Autopropulsión de la máquina

Para activar el sistema de autopropulsión, simplemente camine con las manos sobre el manillar superior y los codos junto al cuerpo, y la máquina mantendrá automáticamente su misma velocidad.

Nota: Puede hacer avanzar la máquina con el sinfín engranado o desengranado.

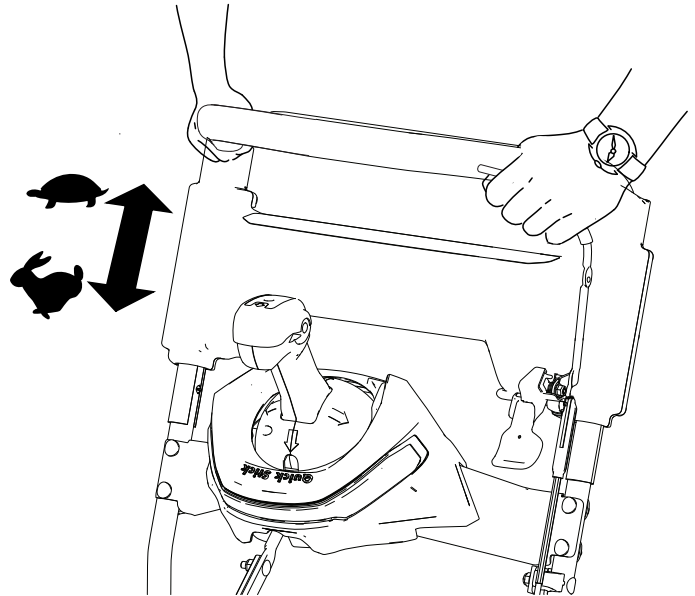


Figura 17

g431087

Apagado de la máquina

Para apagar la máquina, mueva la llave a la posición de APAGADO.

Uso del Quick Stick

Nota: Presione a fondo el pomo azul para liberar el cierre y utilizar el Quick Stick.

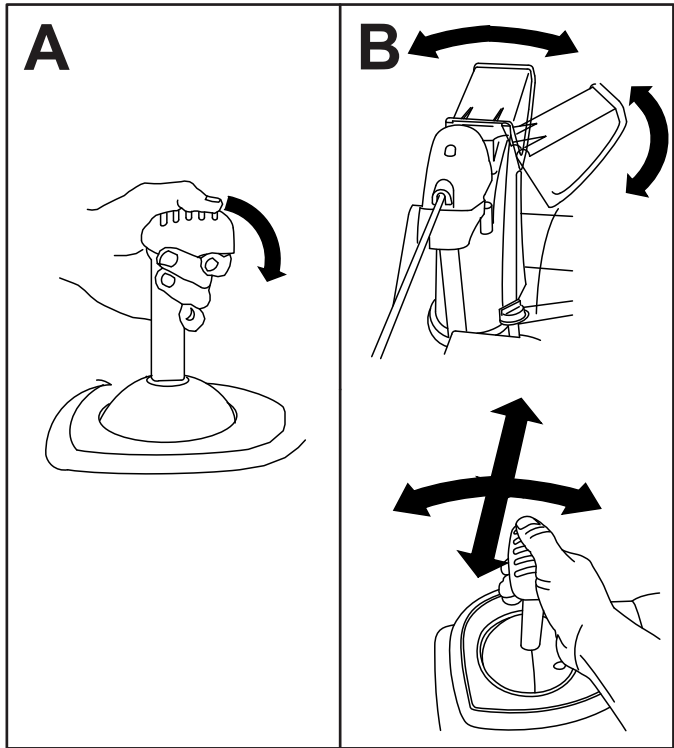


Figura 18

g431092

Cómo limpiar un conducto de descarga atascado

⚠ ADVERTENCIA

Si el sinfín/impulsor está en marcha pero no sale nieve por el conducto de descarga, el conducto puede estar atascado.

No utilice nunca las manos para limpiar un conducto de descarga atascado. Esto podría causar lesiones personales.

1. Sin abandonar la posición de operación, suelte el manillar de autopropulsión.
2. Engrane el sinfín.
3. Presione sobre el manillar para elevar la parte delantera de la máquina unos centímetros del suelo, luego levante bruscamente el manillar para que la parte delantera de la máquina golpee el suelo.
4. Desengrane el sinfín.

5. Repita los pasos 1 a 4, si es necesario, hasta que salga un chorro de nieve del conducto de descarga.

Importante: Si no puede desatascar el conducto de descarga golpeando la parte delantera de la máquina contra el suelo, apague la máquina, espere a que se detengan todas las piezas en movimiento y utilice la herramienta desatascadora (no incluida).

Importante: Si se desatasca el conducto de descarga golpeando la parte delantera de la máquina contra el suelo, los patines pueden desplazarse. Ajuste los patines y apriete firmemente los pernos de los patines; consulte [Comprobación y ajuste de los patines \(página 21\)](#).

Consejos de operación

⚠ ADVERTENCIA

El sinfín puede arrojar piedras, juguetes y otros objetos extraños, causando graves lesiones personales a usted o a otras personas.

- Mantenga la zona a limpiar libre de cualquier objeto que las palas del rotor pudieran recoger y arrojar.
- Mantenga a los niños y los animales domésticos alejados de la zona de trabajo.
- Retire la nieve lo antes posible después de la nevada.
- Solape cada pasada para asegurar la eliminación completa de la nieve.
- Descargue la nieve a favor del viento siempre que sea posible.
- Si la máquina no avanza automáticamente sobre superficies resbaladizas o en nieve profunda, empuje hacia adelante sobre el manillar, pero deje que la máquina trabaje a su propio ritmo.

Después del funcionamiento

Apagado de la máquina

1. Suelte la palanca del sinfín y pare la máquina.
2. Gire la llave a la posición de DESCONECTADO y retírela de la máquina ([Figura 9](#)).
3. Retire la(s) batería(s); consulte [Cómo retirar la batería de la máquina \(página 20\)](#).

Nota: Siempre que no esté utilizando la máquina, retire la(s) batería(s) y la llave de la máquina.

Nota: Si la máquina se enciende y se deja en ralentí sin engranar la barrena durante un periodo de tiempo prolongado, se activará la desconexión del motor y se apagará la máquina. Cuando la máquina se apaga de este modo, emite un pitido para indicar que se había alcanzado el límite del tiempo de espera.

Para volver a arrancar la máquina, consulte [Arranque de la máquina \(página 16\)](#).

Cómo retirar la batería de la máquina

1. Levante la tapa del compartimento de la batería.
2. Presione el cierre de la batería para liberar la batería, y retire la batería ([Figura 19](#)).

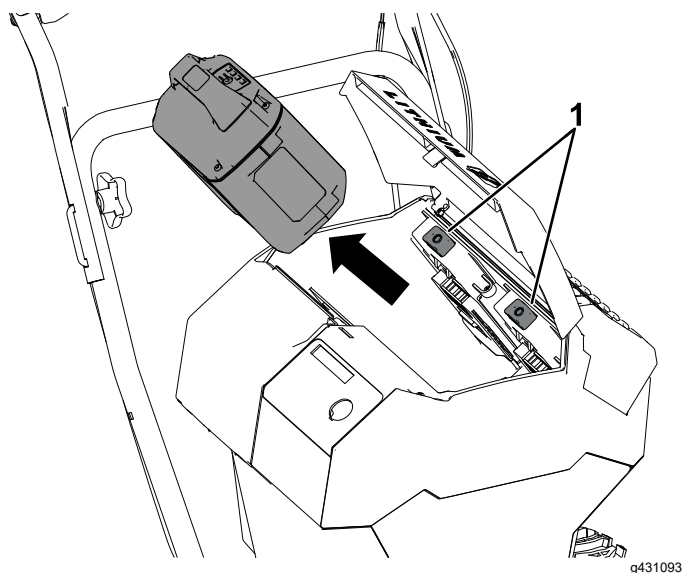


Figura 19

1. Cierre de la batería

-
3. Cierre la tapa del compartimento de las baterías.

Para evitar la congelación después del uso

- En condiciones de mucha nieve o frío, algunos controles y piezas móviles pueden congelarse. **No utilice una fuerza excesiva al intentar accionar los controles si están congelados.**
- Después de usar la máquina, engrane el sinfín para eliminar cualquier resto de nieve de dentro de la carcasa. Gire el Quick Stick para evitar que se congele. Apague la máquina, espere a que se detengan todas las piezas en movimiento y elimine todo el hielo y la nieve de la máquina.
- Limpie el hielo y la nieve de la base del conducto.
- Gire el conducto de descarga a la izquierda y a la derecha para liberarlo de cualquier acumulación de hielo.

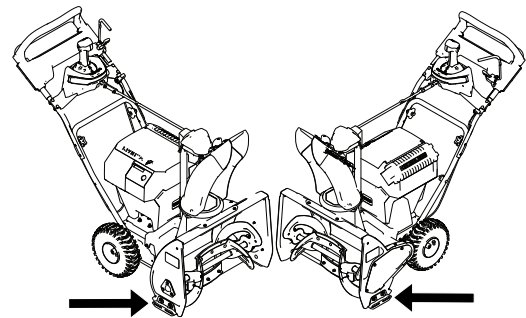
Mantenimiento

Calendario recomendado de mantenimiento

Intervalo de mantenimiento y servicio	Procedimiento de mantenimiento
Después de las primeras 2 horas	<ul style="list-style-type: none"> • Inspeccione el cable del sinfín y ajústelo si es necesario. • Inspeccione el cable de la transmisión y ajústelo si es necesario.
Cada año	<ul style="list-style-type: none"> • Compruebe que no hay fijaciones sueltas. • Compruebe los patines y ajústelos si es necesario. • Inspeccione el cable del sinfín y ajústelo si es necesario. • Inspeccione el cable de la transmisión y ajústelo si es necesario.
Cada año o antes del almacenamiento	<ul style="list-style-type: none"> • Compruebe la presión de aire de los neumáticos e ínfeles a 1.16 – 1.37 bar (17 – 20 psi). • Haga que un Servicio Técnico Autorizado inspeccione y cambie, si es necesario, la correa de transmisión de tracción, y/o la correa de transmisión del sinfín/impulsor.

Preparación para el mantenimiento

1. Traslade la máquina a una superficie nivelada.
2. Pare la máquina, retire la llave del arranque eléctrico, espere a que se detenga todo movimiento y retire la(s) batería(s) de la máquina antes de ajustar, revisar, limpiar o almacenar la máquina.



g431104

Comprobación y ajuste de los patines

Intervalo de mantenimiento: Cada año

Al ajustar los patines, compruebe que el sinfín no toca la superficie pavimentada. Ajuste los patines según sea necesario para compensar el desgaste (Figura 20).

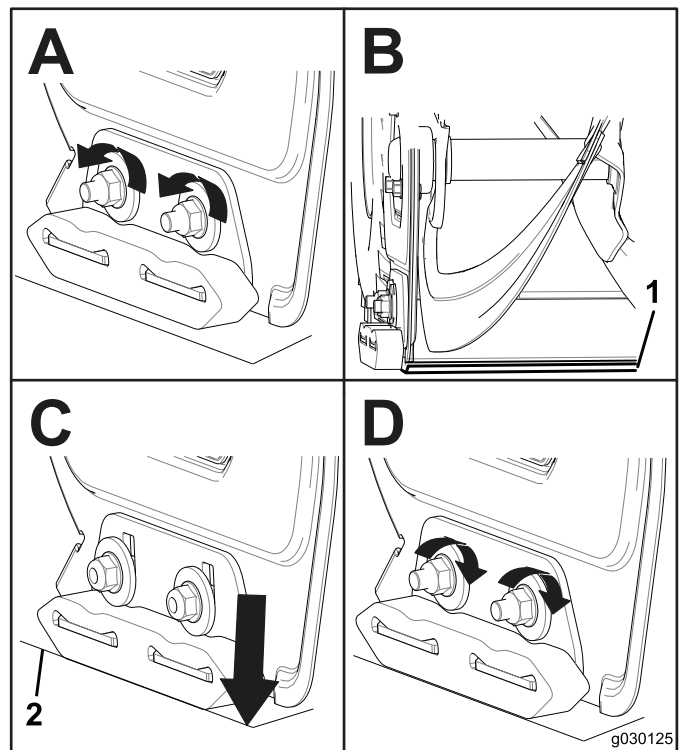
1. Afloje los pernos de los patines.
2. Coloque un tablero de 5 mm (3/16") por debajo del rascador.

Nota: Un tablero más fino aumentaría la agresividad del rascador; un tablero más grueso disminuiría la agresividad.

3. Baje los patines al suelo.

Nota: Los patines deben quedar planos sobre el suelo.

4. Apriete los pernos de los patines.



g030125

g030125

Figura 20

Ajuste del cable del sinfín

Intervalo de mantenimiento: Después de las primeras 2 horas

Cada año

Si la correa de transmisión patina o chirría bajo carga, ajuste el cable del sinfín.

1. Afloje la tuerca de la abrazadera inferior del cable, pero no la retire (Figura 21).

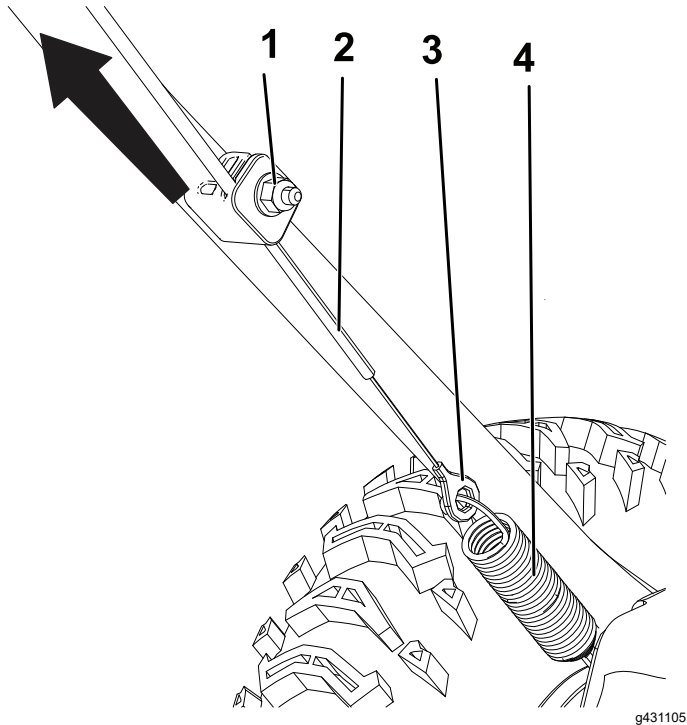


Figura 21

- | | |
|-----------|-------------|
| 1. Tuerca | 3. Conector |
| 2. Cable | 4. Muelle |

2. Tire hacia arriba del cable para eliminar parte de la holgura (Figura 21).

Importante: No elimine toda la holgura del cable. Si se elimina toda la holgura del cable, el cable impide que el sinfín se detenga correctamente.

3. Sujete el cable y apriete la tuerca (Figura 21).

Ajuste del cable de la transmisión

Intervalo de mantenimiento: Después de las primeras 2 horas

Cada año

Si las ruedas dejan de girar fácilmente, o si giran sin que esté presionado el manillar de autopropulsión, ajuste el cable de la transmisión.

1. Afloje la tuerca de la abrazadera superior del cable, pero no la retire (Figura 22).

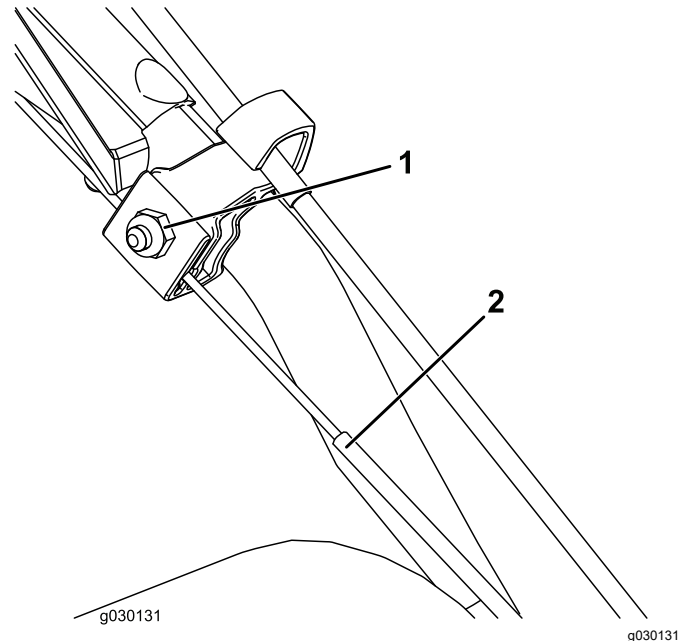


Figura 22

- | | |
|-----------|----------|
| 1. Tuerca | 2. Cable |
|-----------|----------|

2. Tire hacia abajo del cable para eliminar casi toda la holgura del cable (Figura 22).

Importante: No elimine toda la holgura del cable. Si se elimina toda la holgura del cable, las ruedas podrían girar sin que esté presionado el manillar de autopropulsión.

3. Apriete la tuerca (Figura 22).

Sustitución de las correas de transmisión

Si la correa de transmisión del sinfín o la correa de la transmisión de tracción se desgasta, se empapa de aceite o resulta dañada, haga que un Servicio Técnico Autorizado cambie la correa.

Almacenamiento

Almacenamiento de la máquina

Importante: Almacene la máquina, la batería y el cargador solo a temperaturas que estén dentro del intervalo apropiado; consulte [Especificaciones \(página 15\)](#).

Importante: Si va a almacenar la batería hasta la temporada siguiente, cárguela hasta que 2 o 3 de los indicadores LED de la batería cambien a verde. No almacene la batería completamente cargada ni completamente descargada. Antes de volver a usar la máquina, cargue la batería hasta que se vuelva verde el indicador izquierdo del cargador, o hasta que los 4 indicadores LED de la batería se vuelvan verdes.

- Desconecte el producto del suministro de energía (es decir, retire el enchufe del suministro de energía o la batería), retire la llave y compruebe si hay daños después del uso.
- Limpie cualquier material extraño del producto.
- No almacene la herramienta con la batería instalada.
- Cuando no se esté utilizando, guarde la máquina, la batería, la llave y el cargador de la batería fuera del alcance de los niños.
- Mantenga la máquina, la batería, la llave y el cargador de la batería alejados de agentes corrosivos como productos químicos de jardín o sal para deshielo.
- Para reducir el riesgo de lesiones personales graves, no almacene la batería en el exterior o en un vehículo.
- Retoque cualquier superficie desconchada con pintura, que puede adquirir en un Servicio Técnico Autorizado. Lije las zonas afectadas antes de pintar, y utilice un inhibidor de corrosión para evitar que se oxiden las piezas metálicas.
- Apriete cualquier tuerca, perno o contratuerca que esté suelto. Repare o cambie las piezas dañadas.
- Guarde la máquina, la batería, la llave y el cargador en un lugar cerrado, limpio y seco.

Preparación de la batería para el reciclado

Importante: Después de retirarla, cubra los terminales de la batería con cinta adhesiva de servicio pesado. No intente destruir o desmontar

la batería ni intente retirar cualquiera de los componentes de la misma.



Las baterías de iones de litio etiquetadas con el sello Call2Recycle pueden ser recicladas en cualquier comercio o instalación de reciclado de baterías adscrito al programa Call2Recycle (solo EUA y Canadá). Para localizar un comercio o una instalación participante cercano, llame al 1-800-822-8837 o visite www.call2recycle.org. Si no puede localizar un comercio o instalación participante cercano, o si su batería recargable no está etiquetada con el sello Call2Recycle, póngase en contacto con su ayuntamiento para obtener más información sobre el reciclado responsable de la batería. Si se encuentra fuera de EUA o Canadá, póngase en contacto con su distribuidor Toro autorizado.

Solución de problemas

Problema	Posible causa	Acción correctora
La máquina no funciona o no funciona de forma continua.	<ol style="list-style-type: none"> 1. Se alcanzó el límite del tiempo de espera del motor porque la barrena estuvo sin engranar durante un periodo de tiempo prolongado. 2. La llave fue girada de DESCONECTADO a CONECTADO demasiado deprisa. 3. La batería tiene poca carga. 4. La batería no está bien asentada. 5. La temperatura de la batería está por encima o por debajo del intervalo de temperatura adecuado. 6. La batería ha superado los límites máximos de amperaje. 7. Hay humedad en los cables de la batería. 8. La batería está dañada. 9. Hay otro problema eléctrico con la máquina. 	<ol style="list-style-type: none"> 1. No existe ningún problema; vuelva a arrancar la máquina. La máquina emite un pitido para indicar que se ha alcanzado el límite del tiempo de espera del motor. 2. Gire la llave más lentamente, y asegúrese de que la llave se detiene brevemente en la posición central (ACCESORIO). 3. Cargue la batería. 4. Asegúrese de que la batería se ha introducido por completo en su alojamiento y que está bloqueada. 5. Traslade la batería a un lugar seco cuya temperatura sea de entre 5 °C y 40 °C (41 °F y 104 °F). 6. Gire la llave a la posición de DESCONECTADO. 7. Deje que la batería se seque o séquela con un paño. 8. Sustituya la batería. 9. Póngase en contacto con el Servicio Técnico Autorizado.
La máquina no alcanza la máxima potencia.	<ol style="list-style-type: none"> 1. La capacidad de carga de la batería es demasiado baja. 2. Los orificios de ventilación están obstruidos. 	<ol style="list-style-type: none"> 1. Retire la batería de la máquina y cargue completamente la batería. 2. Limpie los orificios de ventilación.
La máquina produce pitidos.	<ol style="list-style-type: none"> 1. Se alcanzó el límite del tiempo de espera del motor porque la barrena estuvo sin engranar durante un periodo de tiempo prolongado. 2. La batería tiene poca carga. 3. La máquina está sobrecargada. 4. Hay otro problema eléctrico con la máquina. 	<ol style="list-style-type: none"> 1. No existe ningún problema; vuelva a arrancar la máquina. La máquina emite un pitido para indicar que se ha alcanzado el límite del tiempo de espera del motor. 2. Cargue la batería. 3. Camine más despacio mientras barre nieve o rompa los montones grandes de nieve antes de barrerla. 4. Pruebe las demás acciones de solución de problemas, y si la alarma sigue sonando, póngase en contacto con un Servicio Técnico Autorizado.

Problema	Posible causa	Acción correctora
La máquina funciona, pero no descarga nieve o lo hace mal.	<ol style="list-style-type: none"> 1. Está intentando quitar demasiada nieve en cada pasada. 2. Está intentando quitar nieve muy pesada o húmeda. 3. El conducto de descarga está obstruido. 4. La correa de transmisión del sinfín/impulsor está suelta o se ha salido de la polea. 5. La correa de transmisión del sinfín está desgastada o rota. 6. Está utilizando la máquina en el modo ECO en condiciones pesadas. 	<ol style="list-style-type: none"> 1. Reduzca la cantidad de nieve a quitar en cada pasada. 2. No sobrecargue la máquina si la nieve está muy pesada o húmeda. 3. Desatasque el conducto de descarga. 4. Instale y/o ajuste la correa de transmisión del sinfín/impulsor; visite www.Toro.com si desea información sobre mantenimiento, o lleve la máquina a un Servicio Técnico Autorizado. 5. Cambie la correa de transmisión del sinfín; visite www.Toro.com si desea información sobre mantenimiento, o lleve la máquina a un Servicio Técnico Autorizado. 6. Compruebe que el modo ECO no está activado en condiciones pesadas.
El conducto de descarga no se bloquea en su lugar, o no se mueve.	<ol style="list-style-type: none"> 1. El cable del trinquete del conducto de descarga no está correctamente ajustado. 	<ol style="list-style-type: none"> 1. Ajuste el cable del trinquete del conducto de descarga.
La máquina no barre la nieve correctamente.	<ol style="list-style-type: none"> 1. Los patines y/o el rascador no están correctamente ajustados. 2. Los neumáticos no tienen la misma presión. 	<ol style="list-style-type: none"> 1. Ajuste los patines y/o el rascador. 2. Compruebe y ajuste la presión de uno de los neumáticos, o de ambos.
El indicador LED de carga de la batería de la unidad de potencia se ve rojo.	<ol style="list-style-type: none"> 1. La temperatura y/o el voltaje de la batería están fuera del intervalo de operación. 	<ol style="list-style-type: none"> 1. Compruebe la condición de la batería y el nivel de carga con el cargador.
La batería se descarga rápidamente.	<ol style="list-style-type: none"> 1. La temperatura de la batería está por encima o por debajo del intervalo de temperatura adecuado. 2. La máquina está sobrecargada. 	<ol style="list-style-type: none"> 1. Traslade la batería a un lugar seco cuya temperatura sea de entre 5 °C y 40 °C (41 °F y 104 °F). 2. Empuje la máquina con menos fuerza.
El cargador de la batería no funciona.	<ol style="list-style-type: none"> 1. La temperatura del cargador de la batería está por encima o por debajo del intervalo de temperatura adecuado. 2. La toma de corriente en la que está enchufado el cargador de la batería no tiene corriente. 	<ol style="list-style-type: none"> 1. Desenchufe el cargador de la batería y trasládalo a un lugar seco cuya temperatura sea de entre 5 °C y 40 °C (41 °F y 104 °F). 2. Póngase en contacto con un electricista autorizado para que repare la toma de corriente.
El indicador LED del cargador de la batería está rojo.	<ol style="list-style-type: none"> 1. El cargador de la batería y/o la batería está por encima o por debajo del intervalo de temperatura adecuado. 	<ol style="list-style-type: none"> 1. Desenchufe el cargador de la batería y mueva el cargador de la batería y la batería a un lugar seco cuya temperatura sea de entre 5 °C (41 °F) y 40 °C (104 °F).

Problema	Posible causa	Acción correctora
<p>El indicador LED del cargador de la batería parpadea en rojo.</p>	<ol style="list-style-type: none"> 1. Hay un error de comunicaciones entre la batería y el cargador. 2. La batería está casi agotada. 	<ol style="list-style-type: none"> 1. Retire la batería del cargador, desconecte el cargador de la toma de corriente y espere 10 segundos. Vuelva a enchufar el cargador en la toma de corriente y coloque la batería en el cargador. Si el indicador LED del cargador sigue parpadeando en rojo, repita este procedimiento. Si el indicador LED del cargador sigue parpadeando en rojo después de 2 intentos, póngase en contacto con un servicio técnico autorizado si la batería está en garantía, o elimine la batería correctamente en una instalación de reciclado de baterías. 2. Póngase en contacto con un Servicio Técnico Autorizado si la batería está en garantía, o elimine correctamente la batería en una instalación de reciclado de baterías.

Información sobre las Advertencias de la Proposición 65 de California

¿Qué significa esta advertencia?

Puede ver un producto a la venta que lleva una etiqueta de advertencia como la siguiente:



ADVERTENCIA: Cáncer y daños reproductivos: www.p65Warnings.ca.gov.

¿Qué es la Proposición 65?

La Proposición 65 afecta a cualquier empresa que tenga presencia en California, que venda productos en California, o que fabrique productos que podrían ser introducidos o vendidos en California. Esta ley exige que el Gobernador de California mantenga y publique una lista de sustancias químicas identificadas como causantes de cáncer, defectos de nacimiento y/u otros daños reproductivos. La lista, que se actualiza anualmente, incluye cientos de productos químicos que se encuentran en muchos artículos de uso diario. El propósito de la Proposición 65 es informar al público sobre la exposición a estos productos químicos.

La Proposición 65 no prohíbe la venta de productos que contengan estos productos químicos, sino que requiere la presencia de advertencias en el producto, el envase y la documentación suministrada con el producto. Además, una advertencia de la Proposición 65 no significa que el producto contravenga ninguna norma o requisito de seguridad. De hecho, el gobierno de California ha aclarado que una advertencia bajo la Proposición 65 "no es lo mismo que una decisión legal sobre la 'seguridad' o la 'inseguridad' de un producto". Muchos de estos productos químicos han sido utilizados durante años en productos de uso diario sin que se hayan producido daños documentados. Para obtener más información, visite <https://oag.ca.gov/prop65/faqs-view-all>.

Una advertencia de la Proposición 65 significa que una empresa (1) ha evaluado la exposición y ha concluido que supera el nivel de "sin riesgo significativo"; o (2) ha optado por proporcionar una advertencia basándose en sus conocimientos respecto a la presencia de un producto químico de los incluidos en la lista, sin intentar evaluar la exposición.

¿Esta ley es aplicable en todas partes?

Las advertencias de la Proposición 65 sólo son obligatorias bajo la legislación de California. Estas advertencias se ven por toda California en una gran variedad de entornos, incluyendo entre otros restaurantes, tiendas de alimentación, hoteles, escuelas y hospitales, y en una amplia variedad de productos. Además, algunos minoristas de Internet y de la venta por correo incluyen advertencias de la Proposición 65 en sus sitios web o en sus catálogos.

¿Qué diferencia hay entre las advertencias de California y los límites federales?

Las normas de la Proposición 65 son a menudo más exigentes que las normas federales o internacionales. Varias sustancias requieren una advertencia bajo la Proposición 65 a niveles muy inferiores a los límites federales. Por ejemplo, el nivel exigido por la Proposición 65 para las advertencias sobre el plomo es de 0.5 µg/día, que es muy inferior a lo que exigen las normas federales e internacionales.

¿Por qué no llevan la advertencia todos los productos similares?

- Los productos vendidos en California deben llevar etiquetas bajo la Proposición 65, mientras que otros productos similares que se venden en otros lugares no las necesitan.
- Una empresa puede estar obligada a incluir advertencias de Proposición 65 en sus productos como condición de un acuerdo tras un procedimiento legal relacionado con la Proposición 65, pero otras empresas que fabrican productos similares no tienen necesariamente la misma obligación.
- La aplicación de la Proposición 65 no es uniforme.
- Algunas empresas pueden optar por no proporcionar advertencias porque concluyen que no están obligadas a hacerlo bajo la Proposición 65; la falta de advertencias en un producto no significa que el producto esté libre de los productos químicos incluidos en la lista a niveles similares.

¿Por qué incluye Toro esta advertencia?

Toro ha optado por proporcionar a los consumidores la mayor cantidad posible de información para que pueda tomar decisiones informadas sobre los productos que compra y utiliza. Toro proporciona advertencias en ciertos casos basándose en sus conocimientos sobre la presencia de uno o más productos químicos de la lista, sin evaluar el nivel de exposición, puesto que la lista no incluye límites de exposición para todos los productos químicos que contiene. Aunque la exposición que provocan los productos Toro puede ser insignificante, o estar dentro de los límites de la categoría "sin riesgo significativo", Toro ha optado por proporcionar las advertencias de la Proposición 65 por simple precaución. Además, si Toro no proporcionara estas advertencias, podría ser demandada por el Estado de California o por particulares bajo la Proposición 65, y estar sujeta a importantes sanciones.



Count on it.