



**Count on it.**

**Manuel de l'utilisateur**

**Souffleuse à neige SnowMaster®  
e24 de 60 V**

N° de modèle 39914—N° de série 400000000 et suivants

N° de modèle 39914T—N° de série 400000000 et suivants



## ⚠ ATTENTION

### CALIFORNIE

#### Proposition 65 - Avertissement

Le cordon d'alimentation de cette machine contient du plomb, une substance chimique considérée par l'état de Californie comme susceptible de provoquer des malformations congénitales et autres troubles de la reproduction. Lavez-vous les mains après avoir manipulé la batterie.

L'utilisation de ce produit peut entraîner une exposition à des substances chimiques considérées par l'état de Californie comme capables de provoquer des cancers, des anomalies congénitales ou d'autres troubles de la reproduction.

de modèle et de série du produit et contactez un dépositaire-réparateur ou le service client Toro agréé. La Figure 1 indique l'emplacement des numéros de modèle et de série du produit. Inscrivez les numéros dans l'espace réservé à cet effet.

**Important:** Avec votre appareil mobile, vous pouvez scanner le code QR sur l'autocollant du numéro de série (le cas échéant) pour accéder à l'information sur la garantie, les pièces détachées et autres renseignements concernant le produit.

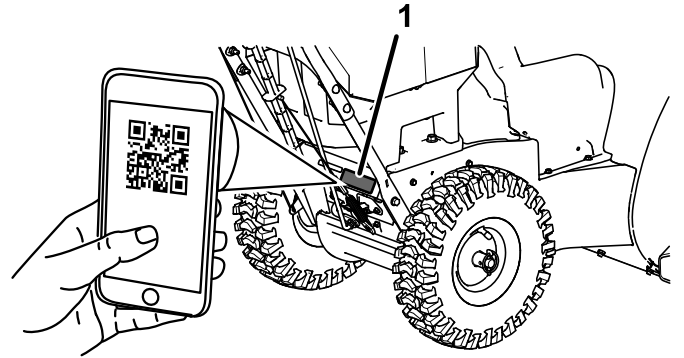


Figure 1

g397375

1. Emplacement des numéros de modèle et de série

N° de modèle \_\_\_\_\_

N° de série \_\_\_\_\_

## Introduction

Cette machine est destinée au grand public. Elle est conçue principalement pour déblayer la neige sur les surfaces revêtues, telles allées et trottoirs, et autres surfaces de circulation des propriétés résidentielles et commerciales. Elle n'est pas conçue pour enlever autre chose que la neige ni pour nettoyer le gravier. Elle est conçue pour utiliser les batteries ion-lithium Toro de 60 V. Ces batteries sont conçues pour être chargées uniquement avec les chargeurs de batteries ion-lithium Toro de 60 V. L'utilisation de ce produit à d'autres fins que celle prévue peut être dangereuse pour vous-même et toute personne à proximité.

**Le modèle 39914T ne comprend pas de batterie ni de chargeur.**

Lisez attentivement cette notice pour apprendre comment utiliser et entretenir correctement votre produit, et éviter ainsi de l'endommager ou de vous blesser. Vous êtes responsable de l'utilisation sûre et correcte du produit.

Rendez-vous sur [www.Toro.com](http://www.Toro.com) pour tout document de formation à la sécurité et à l'utilisation des produits, pour tout renseignement concernant un produit ou un accessoire, pour obtenir l'adresse des dépositaires ou pour enregistrer votre produit.

Pour obtenir des prestations de service, des pièces Toro d'origine ou des renseignements complémentaires, munissez-vous des numéros

## Symbole de sécurité

Le symbole de sécurité (Figure 2) utilisé dans ce manuel et sur la machine identifie d'importants messages de sécurité dont vous devez tenir compte pour éviter des accidents.



Figure 2

Symbole de sécurité

g000502

Le symbole de sécurité apparaît au-dessus de toute information signalant des actions ou des situations dangereuses. Il est suivi de la mention **DANGER**, **ATTENTION** ou **PRUDENCE**.

**DANGER** : Signale un danger immédiat qui, s'il n'est pas évité, **entraînera obligatoirement** des blessures graves ou mortelles.

**ATTENTION** : Signale un danger potentiel qui, s'il n'est pas évité, **risque d'entraîner** des blessures graves ou mortelles.

**PRUDENCE** : Signale un danger potentiel qui, s'il n'est pas évité, **peut éventuellement entraîner** des blessures légères ou modérées.

Ce manuel utilise également deux autres termes pour faire passer des renseignements essentiels.

**Important**, pour attirer l'attention sur une information d'ordre mécanique spécifique, et **Remarque**, pour souligner une information d'ordre général méritant une attention particulière.

Réglage du câble de transmission .....	22
Remplacement des courroies d'entraînement.....	22
Remisage .....	23
Remisage de la machine .....	23
Dépistage des défauts .....	24

## Table des matières

Symbole de sécurité .....	2
Sécurité .....	4
.....	4
Autocollants de sécurité et d'instruction .....	7
Mise en service .....	10
1 Montage du chargeur de batterie (option).....	10
2 Dépliage du manche .....	10
3 Montage de la goulotte d'éjection .....	11
4 Montage de la tige d'orientation de la goulotte .....	11
5 Contrôle de la pression des pneus.....	12
6 Contrôle des patins .....	13
7 Réglage du câble de la vis sans fin .....	13
Vue d'ensemble du produit .....	14
Caractéristiques techniques .....	15
Accessoires/outils.....	15
Avant l'utilisation .....	15
Installation de la batterie .....	15
Pendant l'utilisation .....	16
Démarrage de la machine.....	16
Activation du mode ECO.....	16
Charge la batterie .....	17
Engagement de la vis sans fin.....	18
Désengagement de la vis sans fin.....	18
Autopropulsion de la machine.....	18
Arrêt de la machine .....	18
Utilisation du Quick Stick .....	19
Dégagement de la goulotte d'éjection .....	19
Conseils d'utilisation .....	19
Après l'utilisation .....	20
Arrêt de la machine.....	20
Retrait de la batterie de la machine .....	20
Prévention du blocage par le gel après utilisation.....	20
Entretien .....	21
Programme d'entretien recommandé .....	21
Préparation à l'entretien.....	21
Contrôle et réglage des patins .....	21
Réglage du câble de la vis sans fin.....	22

# Sécurité

## IMPORTANTES CONSIGNES DE SÉCURITÉ

### ▲ ATTENTION

Lorsque vous utilisez une machine électrique, lisez et respectez toujours les mises en garde et consignes de sécurité élémentaires pour réduire les risques d'incendie, de choc électrique ou de blessure, notamment :

## Lire toutes les instructions

### I. Formation à l'utilisation

1. L'utilisateur de la machine est responsable des accidents et dommages causés aux autres personnes et à leurs possessions.
2. Vous devez lire et comprendre le contenu de ce *Manuel de l'utilisateur* avant de démarrer la machine. Assurez-vous que tous les utilisateurs de cette machine en connaissent le maniement, savent comment l'arrêter rapidement et comprennent toutes les mises en garde.
3. N'autorisez pas les enfants à utiliser ou jouer avec la machine, la batterie ou le chargeur de batterie; certaines législations imposent un âge minimum pour l'utilisation de ce type de machine.
4. Ne confiez pas l'utilisation ou l'entretien de cet appareil à des enfants ou à des personnes non compétentes. Seules les personnes responsables, formées à l'utilisation de l'appareil, ayant lu et compris les instructions et physiquement aptes sont autorisées à utiliser l'appareil ou à en faire l'entretien.
5. Avant d'utiliser la machine, la batterie et le chargeur de batterie, lisez toutes les instructions et mises en garde qui figurent sur ces produits.
6. Familiarisez-vous avec les commandes et le maniement correct de la machine, de la batterie et du chargeur de batterie.

### II. Avant l'utilisation

1. N'admettez personne, notamment les enfants, dans le périmètre de travail.
2. N'autorisez jamais un enfant à utiliser la machine.
3. N'utilisez pas la machine s'il manque des capots ou d'autres dispositifs de protection, ou s'ils sont défectueux.
4. Examinez la zone de travail et débarrassez-la de tout objet pouvant gêner le fonctionnement de la machine ou être projeté pendant son utilisation.
5. Utilisez uniquement la batterie spécifiée par Toro. L'utilisation d'autres accessoires et outils peut accroître le risque de blessure et d'incendie.
6. Vous pouvez causer un incendie ou un choc électrique si vous branchez le chargeur de batterie à une prise qui n'est pas de 120 V. Ne branchez pas le chargeur de batterie qu'à une prise de 120 V.
7. N'utilisez pas la batterie ou le chargeur s'ils sont endommagés ou modifiés, car leur comportement pourrait être imprévisible et causer un incendie, une explosion ou des blessures.
8. Si le cordon d'alimentation relié au chargeur de batterie est endommagé, contactez un dépositaire-réparateur agréé pour le faire remplacer.
9. Chargez la batterie uniquement avec le chargeur spécifié par Toro. Un chargeur convenant à un certain type de batterie peut créer un risque d'incendie s'il est utilisé avec une autre batterie.
10. Ne chargez la batterie que dans un endroit bien aéré.
11. Suivez toutes les instructions de charge et ne chargez pas la batterie hors de la plage de température spécifiée dans les instructions. Vous risquez sinon d'endommager la batterie et d'accroître le risque d'incendie.
12. Portez une tenue adéquate – Portez une tenue appropriée, y compris une protection oculaire, un pantalon, des bottes en caoutchouc solides à semelle antidérapante et des protecteurs d'oreilles. Si vos cheveux sont longs, attachez-les et ne portez pas de vêtements amples ni de bijoux pendants qui pourraient se prendre dans les pièces mobiles.

### III. Utilisation

1. Le contact avec le rotor en mouvement entraîne de graves blessures. N'approchez pas les mains ni les pieds des pièces mobiles de la machine. Ne vous tenez pas devant l'ouverture d'éjection.

2. Restez derrière le guidon et n'approchez pas de l'ouverture d'éjection durant l'utilisation de la machine.
3. L'utilisation de cette machine à d'autres fins que celle prévue peut être dangereuse pour vous-même et toute personne à proximité.
4. Évitez les démarrages accidentels – Vérifiez que la clé de démarrage électrique est retirée du commutateur à clé avant de brancher la batterie et de manipuler la machine.
5. Accordez toute votre attention à l'utilisation de la machine. Ne vous livrez à aucune activité risquant de vous distraire, au risque de causer des dommages corporels ou matériels.
6. Vérifiez que toutes les commandes sont débrayées et que le changement de vitesse est au point mort avant de mettre la machine en marche.
7. Coupez le moteur de la machine, retirez la clé de démarrage électrique et la batterie de la machine, et attendez l'arrêt de tout mouvement avant de régler, réviser, nettoyer ou remiser la machine.
8. Enlevez la batterie et la clé de démarrage électrique de la machine chaque fois que vous la laissez sans surveillance ou avant de changer d'accessoires.
9. Ne faites pas forcer la machine – Elle donnera de bien meilleurs résultats et sera plus sûre si vous l'utilisez à la vitesse pour laquelle elle est prévue.
10. Restez alerte – Concentrez-vous sur votre tâche et faites preuve de bon sens lorsque vous utilisez la machine. N'utilisez pas la machine si vous êtes malade ou fatigué(e), ni sous l'emprise de l'alcool, de drogues ou de médicaments.
11. N'utilisez la machine que si la visibilité est suffisante et dans de bonnes conditions météorologiques.
12. Redoublez de prudence lorsque vous faites marche arrière ou que vous tirez la machine vers vous.
13. Gardez toujours les pieds bien posés à terre et maintenez votre équilibre, en particulier sur les pentes. Changez de direction avec la plus grande prudence sur les terrains en pente. N'utilisez pas la machine sur des pentes très escarpées. Avancez toujours à une allure normale avec la machine, ne courez pas.
14. Désengagez la vis sans fin lorsque vous ne débroyez pas la neige activement.
15. Ne dirigez pas l'éjection vers qui que ce soit. N'éjectez pas l'herbe coupée contre un mur ou un obstacle, car elle pourrait ricocher dans votre direction. Coupez le moteur de la machine avant de traverser du gravier.
16. Procédez avec la plus grande prudence lorsque vous utilisez la machine sur des allées ou des routes. Faites attention aux dangers cachés et à la circulation.
17. Si la machine heurte un objet ou se met à vibrer, arrêtez-la immédiatement, retirez la clé, enlevez la batterie et attendez l'arrêt complet de tout mouvement avant de vérifier l'état de la machine. Effectuez toutes les réparations nécessaires avant de réutiliser la machine.
18. Coupez le moteur de la machine chaque fois que vous quittez la position de conduite pour quelque raison que ce soit.
19. Coupez le moteur et retirez la clé avant de déboucher la machine et faites-le toujours avec un bâton ou un outil de nettoyage.
20. Coupez le moteur de la machine, retirez la clé de démarrage électrique et la ou les batteries avant de charger la machine pour la transporter.
21. N'utilisez jamais la machine à grande vitesse sur un sol glissant.
22. Dans des conditions d'utilisation abusive, du liquide peut jaillir hors de la batterie; évitez tout contact. En cas de contact accidentel avec le liquide, rincez à l'eau. En cas de contact du liquide avec les yeux, consultez un médecin. Le liquide éjecté de la batterie peut causer des irritations ou des brûlures.
23. N'exposez pas les batteries ou les outils au feu ou à une température excessive. L'exposition au feu ou à une température supérieure à 130 °C (265 °F) peut provoquer une explosion.
24. **PRUDENCE** – la batterie peut présenter un risque d'incendie, d'explosion ou de brûlure chimique en cas de mauvais traitement.
  - Ne démontez pas la batterie.
  - Remplacez toujours la batterie par une batterie Toro d'origine; l'utilisation de tout autre type de batterie peut entraîner un incendie ou des blessures.
  - Conservez les batteries hors de portée des enfants et dans leur emballage d'origine jusqu'au dernier moment avant de les utiliser.

#### **IV. Entretien et remisage**

1. Coupez le moteur de la machine, attendez l'arrêt complet de tout mouvement, retirez la clé de démarrage électrique et la ou les batteries de la machine avant de la régler, d'en faire l'entretien, de la nettoyer ou la remiser.
2. N'essayez pas de réparer la machine sauf en suivant les instructions. Confiez l'entretien de la

- machine à un dépositaire-réparateur agréé qui utilise des pièces de rechange identiques.
3. Portez des gants et une protection oculaire pour faire l'entretien de la machine.
  4. Lorsque vous faites l'entretien du rotor, n'oubliez pas qu'il peut encore bouger même si l'alimentation électrique est coupée.
  5. Pour obtenir des résultats optimaux, utilisez uniquement des pièces de rechange et des accessoires Toro d'origine. Les pièces de rechange et accessoires d'une autre marque peuvent être dangereux et leur utilisation risque d'annuler la garantie de la machine.
  6. Faites l'entretien de la machine – Gardez les poignées propres et sèches, et exemptes d'huile et de graisse. Gardez toujours les protections en place et en bon état. Utilisez uniquement des pièces de rechange identiques.
  7. Contrôlez fréquemment le serrage de toutes les fixations pour garantir le fonctionnement sûr de la machine.
  8. Vérifiez qu'aucune pièce de la machine n'est endommagée. Assurez-vous qu'aucune pièce mobile n'est mal alignée ou grippée, et qu'aucune pièce n'est cassée, mal fixée ou présente tout autre défaut susceptible d'en affecter le fonctionnement. Sauf indication contraire dans les instructions, faites réparer ou remplacer les protections ou les pièces endommagées par un dépositaire-réparateur agréé.
  9. Lorsque la batterie ne sert pas, rangez-la à l'écart d'objets métalliques tels que trombones, pièces de monnaie, clés, clous et vis qui pourraient relier les bornes entre elles. Un court-circuit aux bornes de la batterie peut causer des brûlures ou un incendie.
  10. Lorsque vous n'utilisez pas la machine, rangez-la dans un local sec et sécurisé, et hors de la portée des enfants.
  11. Si vous remisez la machine plus d'un mois, reportez-vous à la section [Remisage \(page 23\)](#) pour prendre connaissance de renseignements importants.

## **CONSERVEZ CES INSTRUCTIONS**

# Autocollants de sécurité et d'instruction



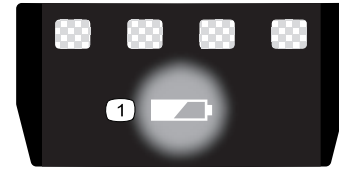
Des autocollants de sécurité et des instructions bien visibles par l'opérateur sont placés près de tous les endroits potentiellement dangereux. Remplacez tout autocollant endommagé ou manquant.



121-6817

decal121-6817

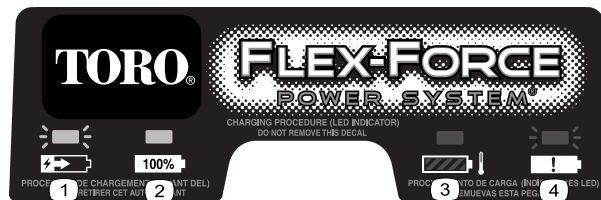
1. Risque de coupure/mutilation des mains ou des pieds par la turbine et la vis sans fin – n'autorisez personne à s'approcher.



137-9461

decal137-9461

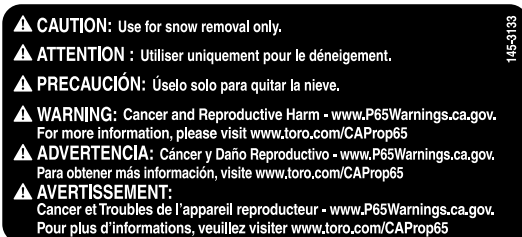
1. État de charge de la batterie



137-9463

decal137-9463

1. La batterie est en charge.
2. La batterie est complètement chargée.
3. La température de la batterie est supérieure ou inférieure à la plage de température appropriée.
4. Anomalie de charge de la batterie



145-3133

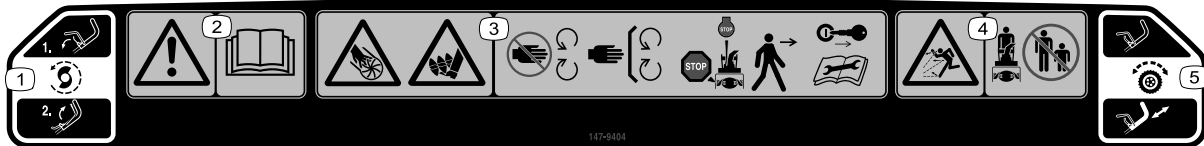
decal145-3133



145-8260

decal145-8260

1. Lisez le *Manuel de l'utilisateur*.
2. Tenir à l'écart du feu ou des flammes
3. Ne pas exposer à la pluie.



147-9404

decal147-9404

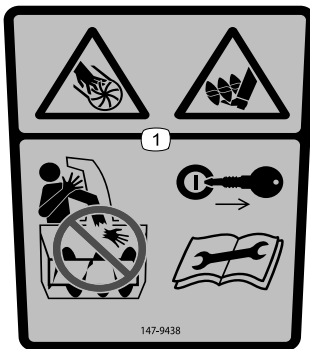
1. Entraînement de la vis sans fin – relâchez le levier pour la désengager et serrez le levier pour l'engager.
2. Attention – lisez le *Manuel de l'utilisateur*.
3. Risque de coupure/mutilation des mains ou des pieds par la turbine et la vis sans fin – ne vous approchez pas des pièces mobiles; laissez toutes les protections et tous les capots en place; coupez le moteur et enlevez la clé avant de quitter la machine ou d'effectuer un entretien.
4. Risque de projection d'objets – n'autorisez personne à s'approcher de la machine.
5. Autopropulsion – appuyez sur le guidon pour engager l'autopropulsion.





**147-9420**

decal147-9420



**147-9438**

decal147-9438

1. Risque de coupure/mutilation des mains ou des pieds par la turbine et la vis sans fin – ne placez pas les mains dans la goulotte; enlevez la clé avant d'effectuer un entretien.

# Mise en service

**Important:** La batterie n'est pas complètement chargée à l'achat. Avant la toute première utilisation de la machine, voir [Charge la batterie \(page 17\)](#).

**1**

## Montage du chargeur de batterie (option)

Pièces nécessaires pour cette opération:

2	Fixations de montage (non incluses)
---	-------------------------------------

### Procédure

Si vous le souhaitez, vous pouvez fixer le chargeur de batterie solidement sur un mur à l'aide des fentes situées au dos.

Montez-le à l'intérieur (par exemple dans un garage ou tout autre endroit à l'abri de l'humidité), à proximité d'une prise de courant et hors de la portée des enfants.

Voir la [Figure 3](#) pour vous aider à monter le chargeur.

Pour fixer le chargeur en place, insérez-le sur les fixations installées à la bonne position (fixations non incluses).

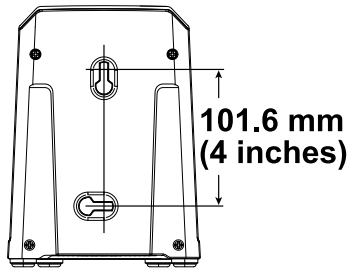


Figure 3

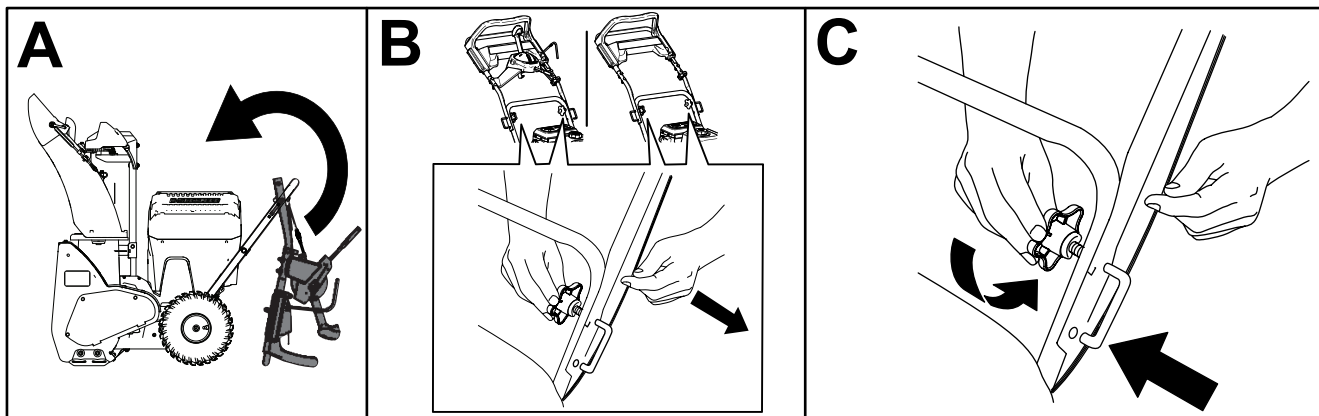
g290534

# 2

## Dépliage du manche

Aucune pièce requise

### Procédure



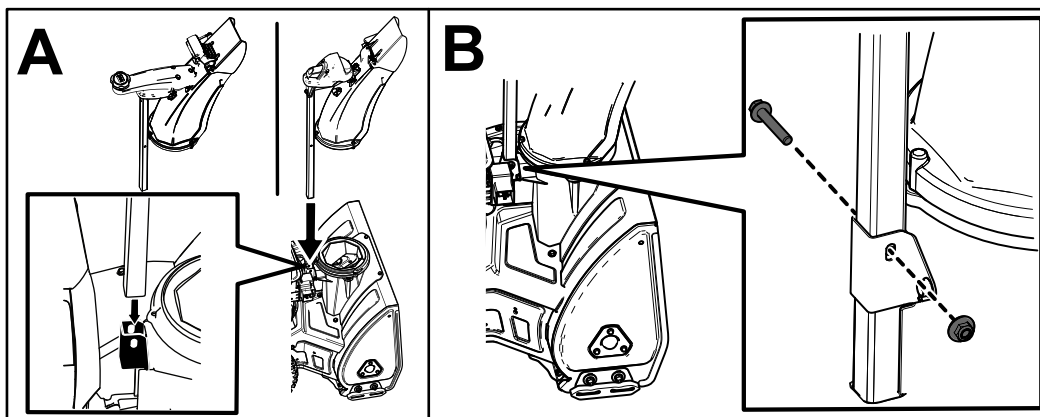
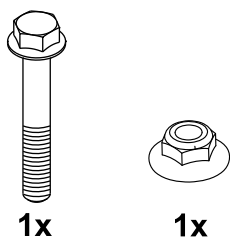
g431137

# 3

## Montage de la goulotte d'éjection

Aucune pièce requise

### Procédure



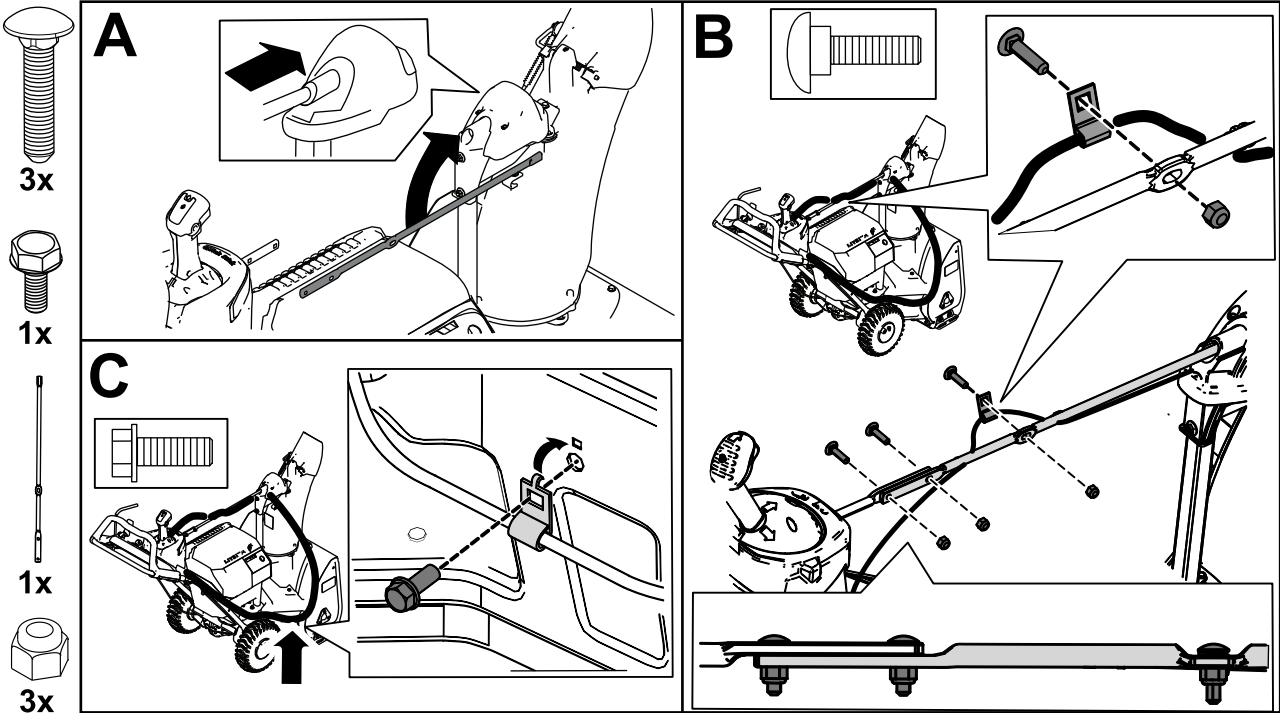
g431165

# 4

## Montage de la tige d'orientation de la goulotte

Aucune pièce requise

### Procédure



g431182

# 5

## Contrôle de la pression des pneus

Aucune pièce requise

### Procédure

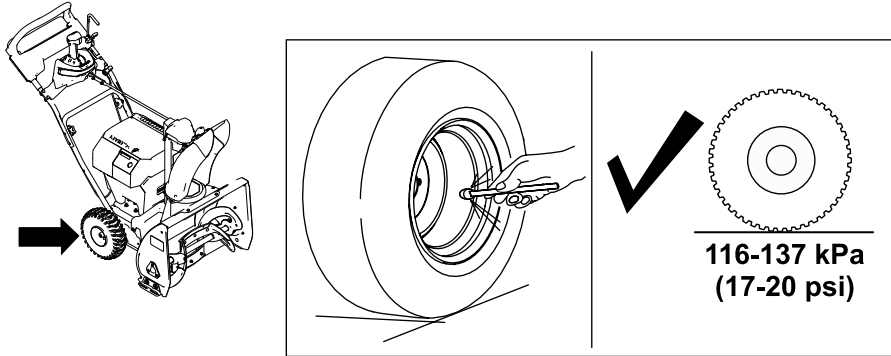


Figure 7

g431445

# 6

## Contrôle des patins

Aucune pièce requise

### Procédure

Voir [Contrôle et réglage des patins \(page 21\)](#).

# 7

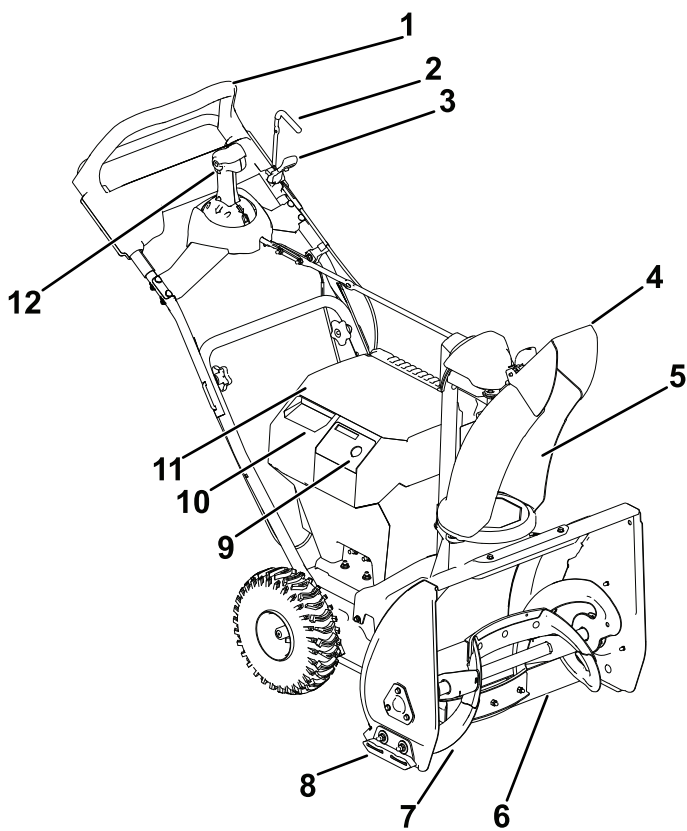
## Réglage du câble de la vis sans fin

Aucune pièce requise

### Procédure

Contrôlez et réglez le câble de commande de la vis sans fin avant la première utilisation; voir [Réglage du câble de la vis sans fin \(page 22\)](#).

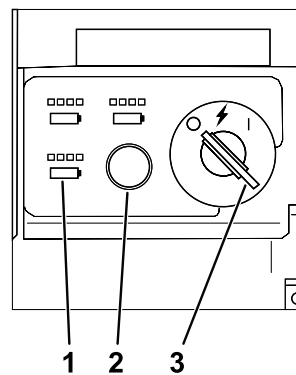
# Vue d'ensemble du produit



**Figure 8**

g431327

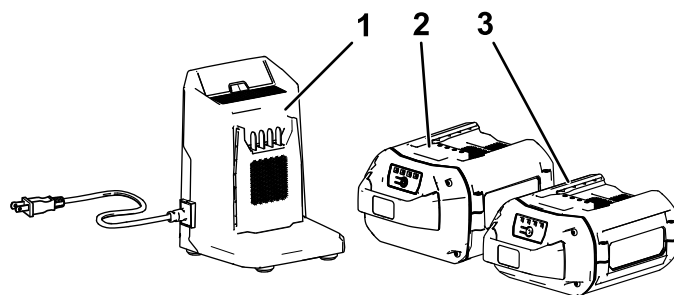
- |  |  |
|--|--|
| 1. Poignée                             | 7. Vis sans fin  |
| 2. Commande de la vis sans fin         | 8. Patin   |
| 3. Verrou de levier de la vis sans fin | 9. Clé de démarrage électrique                         |
| 4. Déflecteur de goulotte              | 10. Couvercle du logement de batterie secondaire       |
| 5. Goulotte d'éjection                 | 11. Couvercle du logement de batterie principal        |
| 6. Racleur                             | 12. Commande d'orientation de la goulotte Quick Stick® |



**Figure 9**

g347780

- |                                     |  |
|-------------------------------------|--|
| 1. Témoins de charge de la batterie | 3. Commutateur à clé en position ARRÊT |
| 2. Bouton ECO                       |  |



**Figure 10**

g360884

- |  |  |
|--|--|
| 1. Chargeur de batterie modèle 88602 (inclus avec le modèle 39914) | 3. Batterie modèle 88625 (non incluse) |
| 2. Batterie modèle 66810 (incluse avec le modèle 39914)            |  |

# Caractéristiques techniques

Modèle	Poids	Longueur	Largeur	Hauteur
39914	53 kg (117 lb)	132 cm (52 po)	63,5 cm (25 po)	109 cm (43 po)

## Batterie

Modèle	66810
Capacité de la batterie	10 Ah
	540 Wh
Tension batterie selon le fabricant = 60 V max., 54 V nominale. La tension réelle varie en fonction de la charge.	

## Chargeur de batterie

Modèle	88602
Type	Chargeur de batterie ion-lithium de 60 V max.
Entrée	120 V c.a. 50/60 Hz 2 A max.
Sortie	60 V c.c. 2 A max.

## Plages de température adéquates

Charger/ranger la batterie entre	5 °C (41 °F) et 40 °C (104 °F)*
Utiliser la batterie entre	-30 °C (-22 °F) et 49 °C (120 °F)*
Utiliser la machine entre	-30 °C (-22 °F) et 49 °C (120 °F)*

\*Le temps de charge sera plus long en dehors de cette plage de température.

Rangez la machine, la batterie et le chargeur de batterie dans un local fermé, propre et sec.

## Accessoires/outils

Une sélection d'outils et accessoires agréés par Toro est disponible pour augmenter et améliorer les capacités de la machine. Pour obtenir la liste de tous les accessoires et outils agréés, contactez votre dépositaire-réparateur ou distributeur Toro agréé, ou rendez-vous sur le site [www.Toro.com](http://www.Toro.com).

Pour garantir un rendement optimal et conserver la certification de sécurité de la machine, utilisez uniquement des pièces de rechange et accessoires Toro d'origine. Les pièces de rechange et accessoires d'autres constructeurs peuvent être dangereux.

# Utilisation

## Avant l'utilisation

### Installation de la batterie

1. Assurez-vous que les événements des batteries sont exempts de poussière et de débris.
2. Soulevez le couvercle du compartiment de la batterie.
3. Placez le creux de la batterie en face de la languette sur la machine, et insérez la batterie dans le compartiment jusqu'à ce qu'elle s'enclenche en position (Figure 11).
4. Refermez le couvercle du compartiment de la batterie.
5. Procédez de la même manière pour les deux autres batteries (le cas échéant).

**Remarque:** Les ampères-heures combinés de toutes les batteries installées doivent totaliser 6 Ah ou plus, sinon la machine ne démarrera pas.

**Remarque:** Si le couvercle du compartiment de la batterie ne se ferme pas complètement, cela signifie que la batterie n'est pas parfaitement insérée.

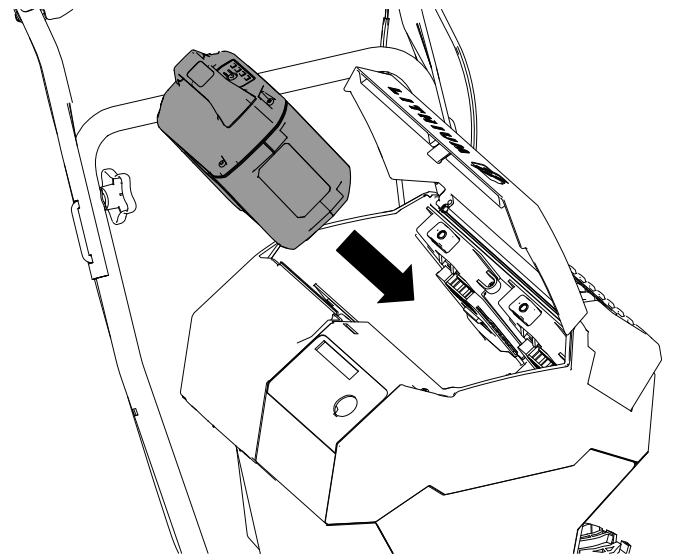


Figure 11

g431026

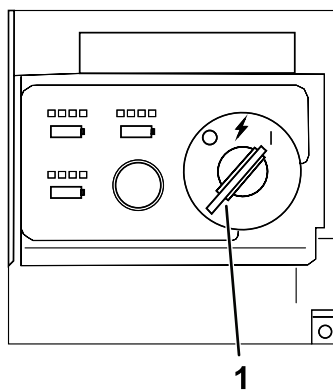
# Pendant l'utilisation

## Démarrage de la machine

**Remarque:** Utilisez la batterie uniquement à des températures comprises dans la plage adéquate; voir [Caractéristiques techniques \(page 15\)](#).

1. Vérifiez que la ou les batteries sont installées dans la machine; voir [Installation de la batterie \(page 15\)](#).
2. Insérez la clé de démarrage électrique dans le panneau de commande.
3. Tournez la clé à la position ACCESSOIRE.
4. Tournez la clé à la position CONTACT pour démarrer le moteur ([Figure 12](#)).

**Remarque:** Si vous tournez la clé de la position ARRÊT à la position CONTACT trop rapidement, le moteur risque de ne pas démarrer; veuillez à laisser la clé brièvement à la position ACCESSOIRE.



**Figure 12**

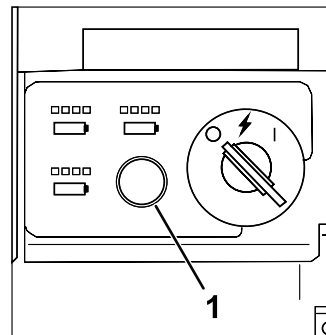
g347864

1. Commutateur à clé en position CONTACT

**Remarque:** Si le moteur est en marche et tourne au ralenti ou si vous utilisez la machine sans engager la vis sans fin pendant une période prolongée, la temporisation d'arrêt du moteur s'engage et coupe le moteur. Lorsque la machine s'arrête de cette façon, un signal sonore indique que la temporisation s'est déclenchée.

## Activation du mode ECO

L'utilisation du mode ECO peut prolonger la vie de la batterie en réduisant la vitesse du rotor; utilisez le mode ECO chaque fois que vous déblayez une faible quantité de neige ou que vous déplacez de la neige sur une courte distance. Activez le mode ECO avec le bouton ECO, comme montré à la [Figure 13](#).



**Figure 13**

g347866

1. Bouton de mode ECO



# Charge la batterie

**Important:** La batterie n'est pas complètement chargée à l'achat. Avant d'utiliser l'outil pour la première fois, placez la batterie dans le chargeur et chargez-la jusqu'à ce que les diodes indiquent que la batterie est complètement chargée. Lisez toutes les consignes de sécurité.

**Important:** Chargez la batterie uniquement à des températures comprises dans la plage adéquate; voir [Caractéristiques techniques \(page 15\)](#).

**Remarque:** À tout moment, appuyez sur le bouton indicateur de charge de la batterie pour afficher la charge actuelle (diodes).

1. Vérifiez que les événements de la batterie et du chargeur sont exempts de poussière et de débris.

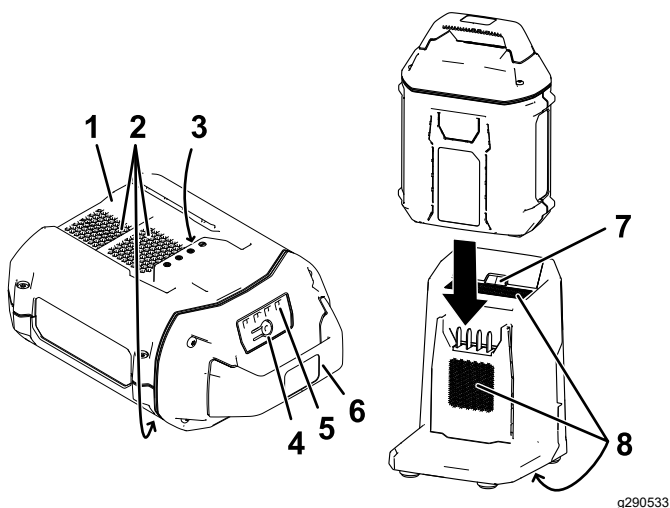


Figure 14

- |                                |                             |
|--------------------------------|-----------------------------|
| 1. Creux de la batterie        | 5. Diodes (charge actuelle) |
| 2. Événements de la batterie   | 6. Poignée                  |
| 3. Bornes de la batterie       | 7. Diode du chargeur        |
| 4. Bouton indicateur de charge | 8. Événements du chargeur   |
2. Placez le creux de la batterie (Figure 14) devant la languette du chargeur.
  3. Glissez la batterie dans le chargeur jusqu'à ce qu'elle soit complètement enclenchée (Figure 14).

4. Pour retirer la batterie du chargeur, faites-la glisser vers l'arrière.
5. Reportez-vous au tableau ci-dessous pour interpréter les indications de la diode sur le chargeur de batterie.

Diode	Indication
Arrêt	Pas de batterie présente
Clignotement vert	Batterie en charge
Verte	Batterie chargée
Rouge	La température du chargeur et/ou de la batterie est supérieure ou inférieure à la plage appropriée.
Clignotement rouge	Anomalie de charge de la batterie*

\*Voir la section [Dépistage des défauts \(page 24\)](#) pour plus de précisions.

**Important:** Vous pouvez laisser la batterie dans le chargeur pendant de courtes périodes entre deux utilisations.

Si la batterie ne doit pas servir pendant une période prolongée, retirez-la du chargeur; voir [Remisage \(page 23\)](#).

## Engagement de la vis sans fin

Poussez le verrou, au bas du levier d'engagement de la vis sans fin, en avant pour débloquer le levier de commande de la vis sans fin. Tirez le levier en arrière pour engager la vis sans fin.

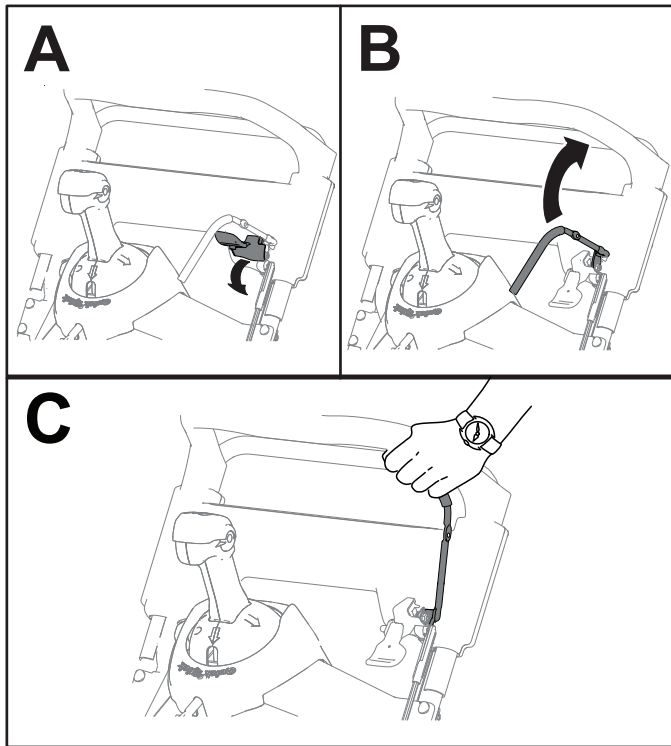


Figure 15

g431453

## Désengagement de la vis sans fin

Désengagez la vis sans fin en relâchant la commande.

## Autopropulsion de la machine

Pour actionner l'autopropulsion, il vous suffit d'avancer, les mains sur la partie supérieure du guidon et les coudes serrés; la machine avance automatiquement à votre rythme.

**Remarque:** La machine peut se propulser automatiquement avec la vis sans fin engagée ou désengagée.

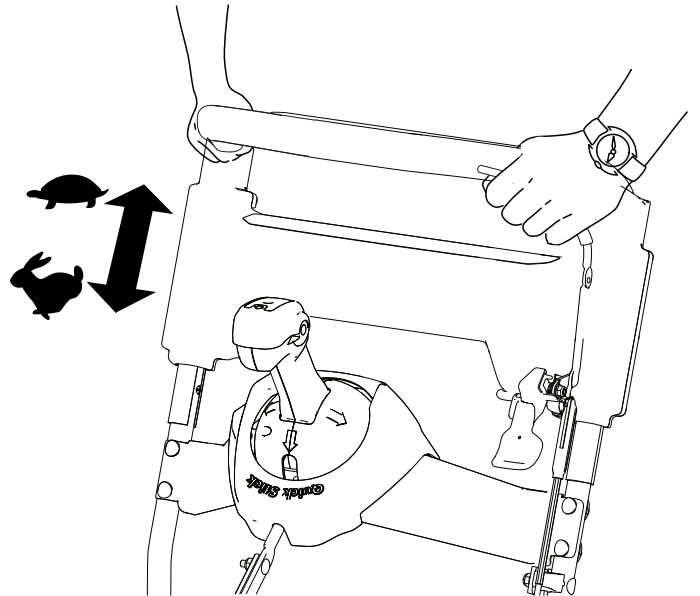


Figure 16

g431426

## Arrêt de la machine

Pour couper le moteur de la machine, tournez la clé à la position ARRÊT.

# Utilisation du Quick Stick

**Remarque:** Enfoncez complètement le bouton bleu pour relâcher le verrou et actionner le Quick Stick.

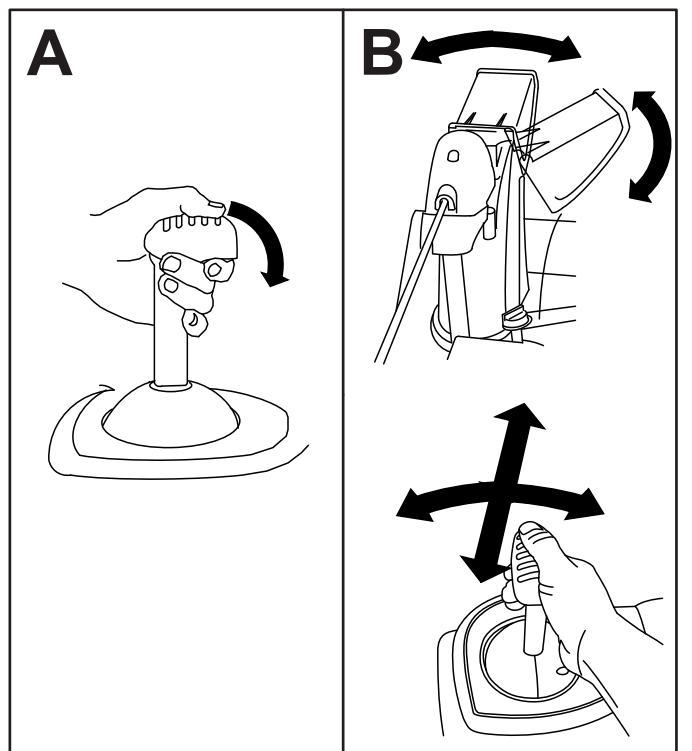


Figure 17

g431092

**Important:** S'il est impossible de déboucher la goulotte en cognant l'avant de la machine sur le sol, coupez le moteur, attendez l'arrêt complet de toutes les pièces mobiles, puis dégagez l'obstruction à l'aide d'un outil de déneigement (non inclus).

**Important:** Les patins peuvent être déplacés si vous cognez l'avant de la machine sur le sol pour déboucher la goulotte. Réglez les patins et serrez leurs boulons fermement; voir [Contrôle et réglage des patins \(page 21\)](#).

## Conseils d'utilisation

### ⚠ ATTENTION

Des pierres, des jouets ou d'autres objets peuvent être ramassés et projetés par la vis sans fin et vous blesser gravement ou blesser des personnes à proximité.

- Ne laissez pas d'objets susceptibles d'être ramassés et projetés par le rotor dans la zone à déblayer.
- Tenez les enfants et les animaux domestiques à l'écart de la zone de travail.
- Enlevez la neige aussitôt que possible après qu'elle est tombée.
- Veillez à ce que les bandes déblayées se chevauchent pour bien enlever toute la neige.
- Rejetez toujours la neige de préférence dans le sens du vent.
- Si la machine ne se propulse pas en avant sur les surfaces glissantes ou très enneigées, poussez sur le guidon, mais laissez la machine avancer à son propre rythme.

## Dégagement de la goulotte d'éjection

### ⚠ ATTENTION

Si la vis sans fin/turbine fonctionne mais que la neige n'est pas éjectée, la goulotte est peut-être bouchée.

N'utilisez jamais vos mains pour déboucher la goulotte si elle est obstruée. Vous pourriez vous blesser.

1. Ne quittez pas la position d'utilisation et relâchez la commande d'autopulsion.
2. Engagez la vis sans fin.
3. Appuyez sur le guidon pour soulever l'avant de la machine de quelques centimètres (pouces), puis soulevez les poignées rapidement pour cogner le sol avec l'avant de la machine.
4. Désengagez la vis sans fin.
5. Répétez les opérations 1 à 4 au besoin jusqu'à ce que la neige sorte régulièrement par la goulotte.

# Après l'utilisation

## Arrêt de la machine

1. Relâchez le levier de la vis sans fin et coupez le moteur de la machine.
2. Tournez la clé à la position ARRÊT et retirez-la de la machine (Figure 9).
3. Enlevez la ou les batteries; voir [Retrait de la batterie de la machine](#) (page 20).

**Remarque:** Quand vous n'utilisez pas la machine, déposez la ou les batteries et retirez la clé de la machine.

**Remarque:** Si le moteur est en marche et tourne au ralenti ou si vous utilisez la machine sans engager la vis sans fin pendant une période prolongée, la temporisation d'arrêt du moteur s'engage et coupe le moteur. Lorsque la machine s'arrête de cette façon, un signal sonore indique que la temporisation s'est déclenchée.

Pour redémarrer la machine, voir [Démarrage de la machine](#) (page 16).

## Prévention du blocage par le gel après utilisation

- Par temps de neige et à basses températures, certaines commandes et pièces mobiles peuvent être bloquées par le gel. **Ne forcez jamais sur les commandes pour les faire fonctionner si elles sont gelées.**
- Après avoir utilisé la machine, engagez la vis sans fin pour évacuer la neige encore présente dans le carénage. Tournez le levier Quick Stick pour l'empêcher d'être bloqué par le gel. Coupez le moteur, attendez l'arrêt de toutes les pièces mobiles, retirez la clé et la batterie, et enlevez toute la glace et la neige qui se trouvent sur la machine.
- Enlevez la neige et la glace accumulées au bas de la goulotte.
- Tournez la goulotte à droite et à gauche pour la dégager de la glace accumulée.

## Retrait de la batterie de la machine

1. Soulevez le couvercle du compartiment de la batterie.
2. Appuyez sur le verrou de la batterie pour la débloquer et la retirer (Figure 18).

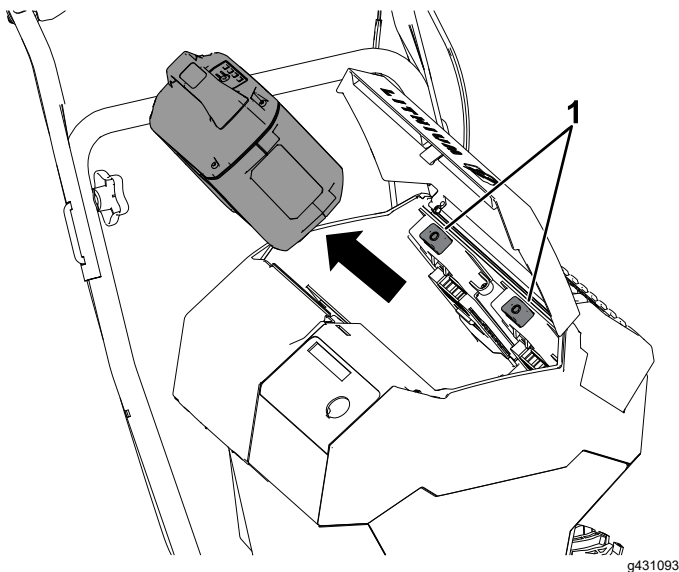


Figure 18

1. Verrou de la batterie

3. Refermez le couvercle du compartiment de la batterie.

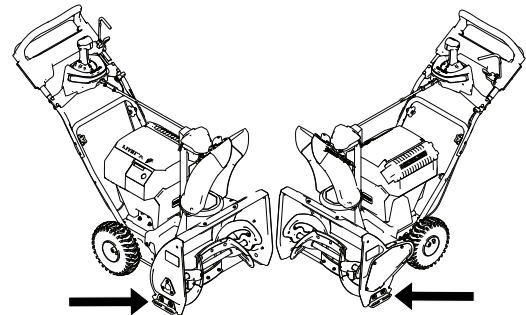
# Entretien

## Programme d'entretien recommandé

Périodicité d'entretien	Procédure d'entretien
Après les 2 premières heures de fonctionnement	<ul style="list-style-type: none"><li>• Contrôlez et réglez le câble de commande de la vis sans fin au besoin.</li><li>• Contrôlez le câble de transmission et réglez-le au besoin.</li></ul>
Une fois par an	<ul style="list-style-type: none"><li>• Contrôlez le serrage des fixations.</li><li>• Contrôlez les patins et réglez-les au besoin.</li><li>• Contrôlez et réglez le câble de commande de la vis sans fin au besoin.</li><li>• Contrôlez le câble de transmission et réglez-le au besoin.</li></ul>
Une fois par an ou avant le remisage	<ul style="list-style-type: none"><li>• Vérifiez la pression des pneus des roues et gonflez-les entre 1,17 et 1,38 bar (17 et 20 psi).</li><li>• Demandez à un dépositaire-réparateur agréé de contrôler et de remplacer la courroie de transmission et/ou la courroie d'entraînement de la vis sans fin/turbine le cas échéant.</li></ul>

## Préparation à l'entretien

1. Amenez la machine sur une surface plane et horizontale.
2. Arrêtez la machine, retirez la clé de démarrage électrique, attendez l'arrêt complet de toutes les pièces mobiles et retirez la batterie de la machine avant de régler, réviser, nettoyer ou remiser la machine.



g431104

## Contrôle et réglage des patins

**Périodicité des entretiens:** Une fois par an

Contrôlez les patins pour vous assurer que la vis sans fin ne touche pas le sol. Réglez les patins selon les besoins pour compenser l'usure (Figure 19).

1. Desserrez les boulons du patin.
2. Glissez un panneau de 5 mm (3/16 po) sous la lame racleuse.

**Remarque:** L'utilisation d'un panneau mince augmente l'agressivité de la lame racleuse par rapport à un panneau épais.

3. Abaissez les patins au sol.

**Remarque:** Vérifiez que les patins reposent à plat sur le sol.

4. Serrez les boulons des patins.

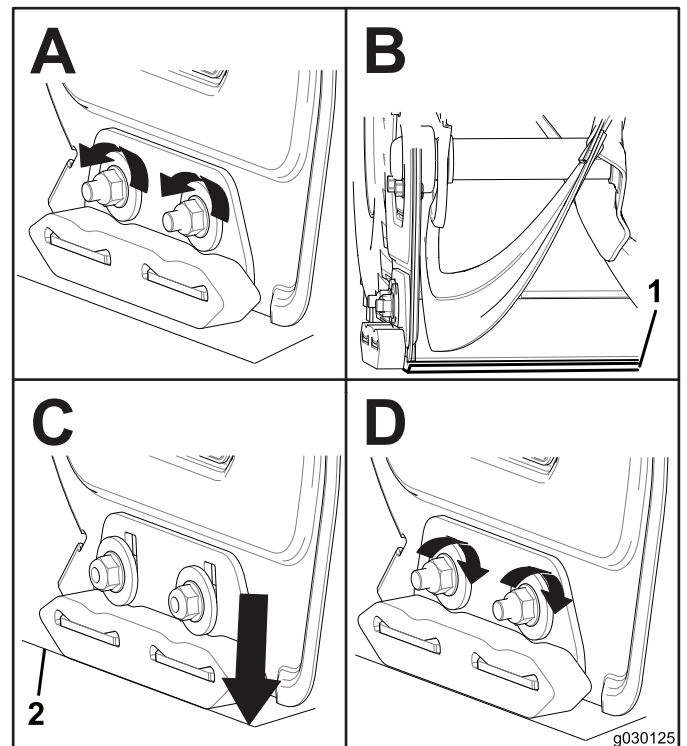


Figure 19

g030125

# Réglage du câble de la vis sans fin

**Périodicité des entretiens:** Après les 2 premières heures de fonctionnement

Une fois par an

Si la courroie d'entraînement glisse ou grince quand la machine est très chargée, réglez le câble de la vis sans fin.

1. Desserrez l'écrou sur le collier inférieur du câble, mais ne le retirez pas (Figure 20).

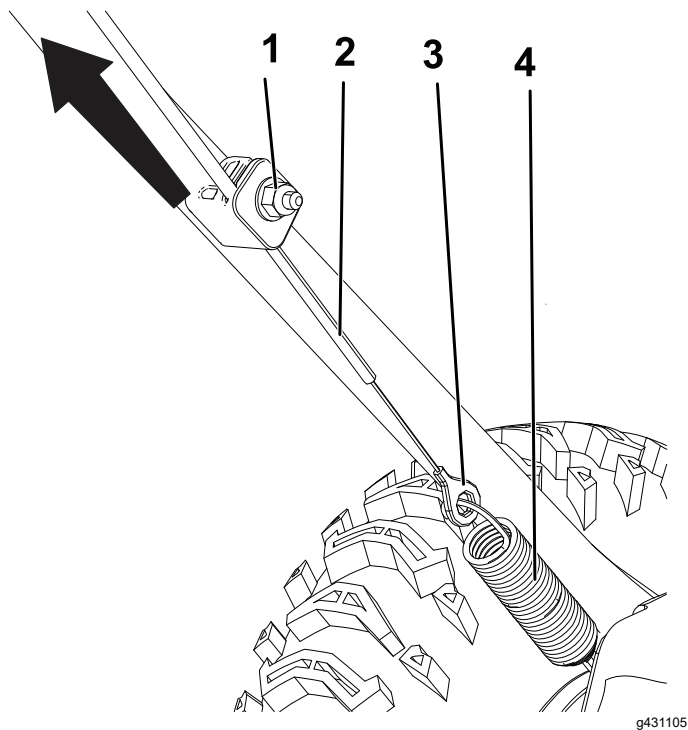


Figure 20

- |          |            |
|----------|------------|
| 1. Écrou | 3. Œillet  |
| 2. Câble | 4. Ressort |

2. Tirez sur le câble pour le tendre légèrement (Figure 20).

**Important:** Ne tendez pas complètement le câble. La vis sans fin ne s'arrêtera pas correctement si vous tendez trop le câble.

3. Maintenez le câble en place et serrez l'écrou (Figure 20).

# Réglage du câble de transmission

**Périodicité des entretiens:** Après les 2 premières heures de fonctionnement

Une fois par an

Si les roues calent facilement ou si tournent sans l'engagement de la commande d'autopropulsion, réglez le câble de transmission.

1. Desserrez l'écrou sur le collier supérieur du câble, mais ne le retirez pas (Figure 21).

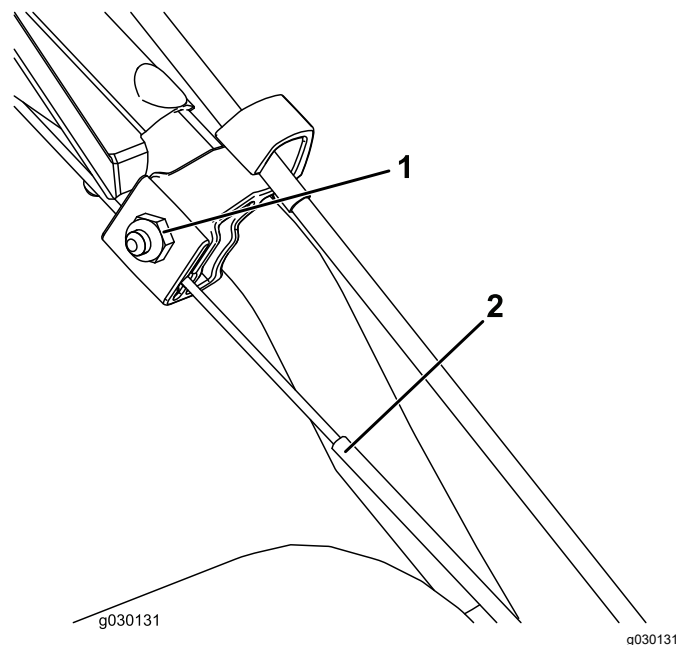


Figure 21

- |          |          |
|----------|----------|
| 1. Écrou | 2. Câble |
|----------|----------|

2. Tirez le câble vers le bas pour le tendre presque complètement (Figure 21).

**Important:** Ne tendez pas complètement le câble. Les roues pourront s'engager sans que la commande d'autopropulsion soit actionnée si vous tendez trop le câble.

3. Serrez l'écrou (Figure 21).

# Remplacement des courroies d'entraînement

Si la courroie d'entraînement de la vis sans fin ou la courroie de transmission est usée, imbibée d'huile ou autrement endommagée, demandez à un dépositaire-réparateur agréé de remplacer la courroie.

# Remisage

## Remisage de la machine

**Important:** Remisez la machine, la batterie et le chargeur uniquement à des températures comprises dans la plage adéquate; voir [Caractéristiques techniques \(page 15\)](#).

**Important:** Si vous remisez la batterie à la fin de la saison, chargez-la jusqu'à ce que 2 ou 3 de ses diodes deviennent vertes. Ne remisez pas une batterie complètement chargée ou complètement déchargée. Avant de réutiliser la machine, chargez la batterie jusqu'à ce que le voyant gauche du chargeur devienne vert ou que les 4 diodes de la batterie deviennent vertes.

- Débranchez la machine de l'alimentation (autrement dit, retirez la prise du secteur ou de la batterie), retirez la clé et recherchez tout dommage éventuel après utilisation.
- Débarrassez la machine des produits étrangers.
- Ne rangez pas l'outil en laissant la batterie dessus.
- Lorsque vous n'utilisez pas la machine, rangez-la, ainsi que la batterie, la clé et le chargeur de batterie, hors de la portée des enfants.
- Gardez la machine, la batterie, la clé et le chargeur à l'écart des agents corrosifs, tels que produits chimiques de jardinage et sels de dégivrage.
- Pour réduire les risques de blessures graves, ne rangez pas la batterie à l'extérieur ou dans un véhicule.
- Retouchez les surfaces écaillées avec une peinture en vente chez un dépositaire-réparateur agréé. Poncez les zones abîmées avant de les peindre et utilisez un produit antirouille pour prévenir la corrosion.
- Serrez toutes les vis, tous les boulons et tous les contre-écrous qui en ont besoin. Réparez ou remplacez les pièces endommagées.
- Rangez la machine, la batterie, la clé et le chargeur de batterie dans un local fermé, propre et sec.

## Préparation de la batterie pour le recyclage

**Important:** Après avoir retiré la batterie, recouvrez les bornes de ruban adhésif épais. N'essayez pas de détruire ou de démonter la batterie ni de déposer aucun de ses composants.



Les batteries ion-lithium avec le label Call2Recycle peuvent être recyclées dans n'importe quel centre de recyclage participant au programme Call2Recycle (États-Unis et Canada seulement). Pour trouver le revendeur ou le centre participant le plus proche, téléphonez au 1-800-822-8837 ou rendez-vous sur [www.call2recycle.org](http://www.call2recycle.org). Si vous ne trouvez pas de revendeur ou de centre à proximité, ou si votre batterie rechargeable ne porte pas le label Call2Recycle, contactez votre municipalité pour vous renseigner sur le recyclage responsable de la batterie. Hors des États-Unis et du Canada, veuillez contacter votre dépositaire Toro agréé.

# Dépistage des défauts

Problème	Cause possible	Mesure corrective
La machine ne fonctionne pas ou fonctionne par intermittence.	<ol style="list-style-type: none"> <li>1. La temporisation d'arrêt du moteur a expirée car la vis sans fin n'a pas été engagée pendant une période prolongée.</li> <li>2. La clé a été tournée trop rapidement de la position ARRÊT à la position CONTACT.</li> <li>3. La charge de la batterie est faible.</li> <li>4. La batterie n'est pas bien enclenchée.</li> <li>5. La température de la batterie est supérieure ou inférieure à la plage de température appropriée.</li> <li>6. La batterie a dépassé les limites supérieures d'intensité.</li> <li>7. Il y a de l'humidité sur les fils de la batterie.</li> <li>8. La batterie est endommagée.</li> <li>9. Un autre problème électrique existe sur la machine.</li> </ol>	<ol style="list-style-type: none"> <li>1. Aucun problème, redémarrez la machine. La machine émet un bip pour indiquer que le délai d'expiration de la temporisation d'arrêt du moteur est atteint.</li> <li>2. Tournez la clé plus lentement et veillez à l'arrêter brièvement à la position intermédiaire ACCESSOIRE.</li> <li>3. Chargez la batterie.</li> <li>4. Assurez-vous que la batterie est parfaitement insérée au fond de son logement et verrouillée en place.</li> <li>5. Placez la batterie dans un endroit sec, où la température est comprise entre 5 °C (41 °F) et 40 °C (104 °F).</li> <li>6. Tournez la clé à la position ARRÊT.</li> <li>7. Laissez sécher ou essuyez la batterie.</li> <li>8. Remplacez la batterie.</li> <li>9. Contactez un dépositaire-réparateur agréé.</li> </ol>
La machine n'atteint pas sa pleine puissance.	<ol style="list-style-type: none"> <li>1. La capacité de charge de la batterie est trop faible.</li> <li>2. Les événements sont bouchés.</li> </ol>	<ol style="list-style-type: none"> <li>1. Enlevez la batterie de la machine et chargez-la complètement.</li> <li>2. Nettoyez les événements.</li> </ol>
La machine émet un bip sonore.	<ol style="list-style-type: none"> <li>1. La temporisation d'arrêt du moteur a expirée car la vis sans fin n'a pas été engagée pendant une période prolongée.</li> <li>2. La charge de la batterie est faible.</li> <li>3. La machine est surchargée.</li> <li>4. Un autre problème électrique existe sur la machine.</li> </ol>	<ol style="list-style-type: none"> <li>1. Aucun problème, redémarrez la machine. La machine émet un bip pour indiquer que le délai d'expiration de la temporisation d'arrêt du moteur est atteint.</li> <li>2. Chargez la batterie.</li> <li>3. Avancez plus lentement quand vous débroyez la neige ou brisez un gros tas de neige avant de le dégager.</li> <li>4. Essayez les autres solutions de dépannage et si l'alarme sonore persiste, contactez un dépositaire-réparateur agréé.</li> </ol>
Le moteur de la machine tourne, mais la neige est mal ou pas du tout éjectée.	<ol style="list-style-type: none"> <li>1. Vous tentez de débroyer une quantité de neige trop importante par bande.</li> <li>2. Vous tentez de débroyer de la neige très lourde ou très mouillée.</li> <li>3. La goulotte est bouchée.</li> <li>4. La courroie de la vis sans fin/turbine est détendue ou ne se trouve plus sur la poulie.</li> <li>5. La courroie de la vis sans fin est usée ou cassée.</li> <li>6. Vous utilisez la machine en mode ECO dans des conditions difficiles.</li> </ol>	<ol style="list-style-type: none"> <li>1. Réduisez la quantité de neige débroyée par bande.</li> <li>2. Ne surchargez pas la machine avec de la neige très lourde ou mouillée.</li> <li>3. Débouchez la goulotte.</li> <li>4. Montez et/ou réglez la courroie d'entraînement de la vis sans fin/turbine; rendez-vous sur <a href="http://www.Toro.com">www.Toro.com</a> pour plus de précisions sur l'entretien ou portez la machine chez un dépositaire-réparateur agréé.</li> <li>5. Remplacez la courroie d'entraînement de la vis sans fin; rendez-vous sur <a href="http://www.Toro.com">www.Toro.com</a> pour plus de précision sur l'entretien ou portez la machine chez un dépositaire-réparateur agréé.</li> <li>6. Vérifiez que le mode ECO n'est pas engagé dans des conditions difficiles règnent.</li> </ol>



<b>Problème</b>	<b>Cause possible</b>	<b>Mesure corrective</b>
La goulotte ne se verrouille pas en place ou ne bouge pas.	1. Le câble du verrou de la goulotte n'est pas réglé correctement.	1. Réglez le câble du verrou de la goulotte.
La machine ne déblaye pas correctement la neige.	1. Les patins et/ou le racleur sont mal réglés. 2. Les pneus ne sont pas gonflés à la même pression.	1. Réglez les patins et/ou le racleur. 2. Contrôlez et ajustez la pression de l'un ou des deux pneus.
La diode de charge de la batterie est rouge sur la tête motrice.	1. La température et/ou la tension de la batterie est hors de la plage de fonctionnement.	1. Vérifier l'état de la batterie et le niveau de charge avec le chargeur.
La batterie se décharge rapidement.	1. La température de la batterie est supérieure ou inférieure à la plage de température appropriée. 2. La machine est surchargée.	1. Placez la batterie dans un endroit sec, où la température est comprise entre 5 °C (41 °F) et 40 °C (104 °F). 2. Poussez la machine avec moins de force.
Le chargeur de batterie est défectueux.	1. La température du chargeur de batterie est supérieure ou inférieure à la plage de température adéquate. 2. La prise utilisée pour brancher le chargeur n'est pas sous tension.	1. Débranchez le chargeur de batterie et placez-le dans un endroit sec où la température est comprise entre 5 et 40 °C (41 et 104 °F). 2. Demandez à un électricien qualifié de réparer la prise.
La diode du chargeur de batterie est rouge.	1. La température du chargeur de batterie et/ou de la batterie est supérieure ou inférieure à la plage de température adéquate.	1. Débranchez le chargeur de batterie et placez-le, ainsi que la batterie, dans un endroit sec où la température est comprise entre 5 et 40 °C (41 et 104 °F).
La diode du chargeur de batterie clignote en rouge.	1. Une erreur de communication s'est produite entre la batterie et le chargeur.  2. La batterie est faible.	1. Retirez la batterie du chargeur, débranchez le chargeur de la prise et patientez 10 secondes. Rebranchez le chargeur sur la prise et insérez la batterie dans le chargeur. Si la diode du chargeur clignote encore en rouge, répétez cette procédure. Si la diode du chargeur de batterie clignote toujours en rouge après 2 tentatives, contactez votre dépositaire-réparateur agréé si la batterie est sous garantie, ou mettez la batterie au rebut correctement dans un centre de recyclage de batteries. 2. Contactez votre dépositaire-réparateur agréé si la batterie est sous garantie, ou mettez la batterie au rebut correctement dans un centre de recyclage de batteries.

**Remarques:**

# Proposition 65 de Californie – Information concernant cet avertissement

## En quoi consiste cet avertissement?

Certains produits commercialisés présentent une étiquette d'avertissement semblable à ce qui suit :



**AVERTISSEMENT : Cancer et troubles de la reproduction –**  
[www.p65Warnings.ca.gov](http://www.p65Warnings.ca.gov).

## Qu'est-ce que la Proposition 65?

La Proposition 65 s'applique à toute société exerçant son activité en Californie, qui vend des produits en Californie ou qui fabrique des produits susceptibles d'être vendus ou importés en Californie. Elle stipule que le Gouverneur de Californie doit tenir et publier une liste des substances chimiques connues comme causant des cancers, malformations congénitales et/ou autres troubles de la reproduction. Cette liste, qui est mise à jour chaque année, comprend des centaines de substances chimiques présentes dans de nombreux objets du quotidien. La Proposition 65 a pour objet d'informer le public quant à l'exposition à ces substances chimiques.

La Proposition 65 n'interdit pas la vente de produits contenant ces substances chimiques, mais impose la présence d'avertissements sur tout produit concerné, sur son emballage ou sur la documentation fournie avec le produit. D'autre part, un avertissement de la Proposition 65 ne signifie pas qu'un produit est en infraction avec les normes ou exigences de sécurité du produit. D'ailleurs, le gouvernement californien a clairement indiqué qu'un avertissement de la Proposition 65 « n'est pas une décision réglementaire quant au caractère « sûr » ou « dangereux » d'un produit ». Bon nombre de ces substances chimiques sont utilisées dans des produits du quotidien depuis des années, sans aucun effet nocif documenté. Pour plus de renseignements, rendez-vous sur <https://oag.ca.gov/prop65/faqs-view-all>.

Un avertissement de la Proposition 65 signifie qu'une société a soit (1) évalué l'exposition et conclu qu'elle dépassait le « niveau ne posant aucun risque significatif »; soit (2) choisi d'émettre un avertissement simplement sur la base de sa compréhension quant à la présence d'une substance chimique de la liste, sans tenter d'en évaluer l'exposition.

## Cette loi s'applique-t-elle partout?

Les avertissements de la Proposition 65 sont exigés uniquement en vertu de la loi californienne. Ces avertissements sont présents dans tout l'état de Californie, dans des environnements très variés, notamment mais pas uniquement les restaurants, magasins d'alimentation, hôtels, écoles et hôpitaux, et sur un vaste éventail de produits. En outre, certains détaillants en ligne et par correspondance fournissent des avertissements de la Proposition 65 sur leurs sites internet ou dans leurs catalogues.

## Quelles différences entre les avertissements de Californie et les limites fédérales?

Les normes de la Proposition 65 sont souvent plus strictes que les normes fédérales et internationales. Diverses substances exigent un avertissement de la Proposition 65 à des niveaux bien inférieurs aux limites d'intervention fédérales. Par exemple, la norme de la Proposition 65 en matière d'avertissements pour le plomb se situe à 0,5 µg/jour, soit bien moins que les normes fédérales et internationales.

## Pourquoi l'avertissement ne figure-t-il pas sur tous les produits semblables?

- Pour les produits commercialisés en Californie, l'étiquetage Proposition 65 est exigé, tandis qu'il ne l'est pas sur des produits similaires commercialisés ailleurs.
- Il se peut qu'une société impliquée dans un procès lié à la Proposition 65 et parvenant à un accord soit obligée d'utiliser les avertissements de la Proposition 65 pour ses produits, tandis que d'autres sociétés fabriquant des produits semblables peuvent ne pas être soumises à cette obligation.
- L'application de la Proposition 65 n'est pas uniforme.
- Certaines sociétés peuvent choisir de ne pas indiquer d'avertissements car elles considèrent qu'elles n'y sont pas obligées au titre de la Proposition 65; l'absence d'avertissements sur un produit ne signifie pas que le produit ne contient pas de substances de la liste à des niveaux semblables.

## Pourquoi cet avertissement apparaît-il sur les produits Toro?

Toro a choisi de fournir aux consommateurs le plus d'information possible afin qu'ils puissent prendre des décisions éclairées quant aux produits qu'ils achètent et utilisent. Toro fournit des avertissements dans certains cas d'après ses connaissances quant à la présence de l'une ou plusieurs des substances chimiques de la liste, sans en évaluer le niveau d'exposition, car des exigences de limites ne sont pas fournies pour tous les produits chimiques de la liste. Bien que l'exposition avec les produits Toro puisse être négligeable ou parfaitement dans les limites « sans aucun risque significatif », par mesure de précaution, Toro a décidé de fournir les avertissements de la Proposition 65. De plus, en l'absence de ces avertissements, la société Toro pourrait être poursuivie en justice par l'État de Californie ou par des particuliers cherchant à faire appliquer la Proposition 65, et donc assujettie à d'importantes pénalités.



**Count on it.**