



Count on it.

Form No. 3461-563 Rev A

Manual do Operador

**Veículo utilitário Workman®
HDX-D**

Modelo nº 07385—Nº de série 410500000 e superiores

Modelo nº 07385TC—Nº de série 410500000 e superiores

Modelo nº 07387—Nº de série 410500000 e superiores

Modelo nº 07387TC—Nº de série 410500000 e superiores



Este produto cumpre todas as diretivas europeias relevantes. Para mais informações consultar a folha de Declaração de conformidade (DOC) em separado, específica do produto.

Utilizar ou operar o motor em qualquer terreno com floresta, arbustos ou relva é uma violação da secção 4442 ou 4443 do código de recursos públicos da Califórnia exceto se o motor estiver equipado com uma proteção contra chamas, como definido na secção 4442, mantido em boas condições ou o motor for construído equipado e mantido para a prevenção de fogo.

O Manual do proprietário do motor é fornecido para informações acerca do sistema de emissões, manutenção e garantia da US Environmental Protection Agency (EPA) e regulamento de controlo de emissões da Califórnia. A substituição pode ser solicitada através do fabricante do motor.

⚠ AVISO

CALIFÓRNIA Proposição 65 Aviso

É do conhecimento do Estado da Califórnia que os gases de escape a alguns dos componentes deste veículo contêm químicos que podem provocar cancro, defeitos congénitos ou outros problemas reprodutivos.

Os pólos, terminais e restantes acessórios da bateria contêm chumbo e derivados de chumbo; é do conhecimento do Estado da Califórnia que estes químicos podem provocar cancro e problemas reprodutivos. Lave as mãos após a utilização.

Introdução

Este veículo utilitário destina-se à utilização fora de estrada para transportar pessoas e materiais. Se a máquina for utilizada com qualquer outro propósito, poderá pôr em perigo o utilizador ou outras pessoas.

Leia estas informações com atenção para saber como operar e realizar a manutenção adequada do produto, além de evitar lesões e danos ao produto. A utilização correta e segura do produto é da exclusiva responsabilidade do utilizador.

Visite www.Toro.com para obter informações sobre materiais de formação de operação e segurança dos

produtos, informações sobre acessórios, para obter o contacto de um representante ou para registar o seu produto.

Sempre que necessitar de assistência, peças genuínas Toro ou informações adicionais, entre em contacto com um Representante de assistência autorizado ou com a assistência ao cliente Toro, indicando os números de modelo e de série do produto. **Figura 1** identifica a localização dos números de série e de modelo do produto. Escreva os números no espaço fornecido.

Importante: Com o seu dispositivo móvel, pode ler o código QR no autocolante do número de série (se equipado) para aceder às informações de garantia, peças e outras.

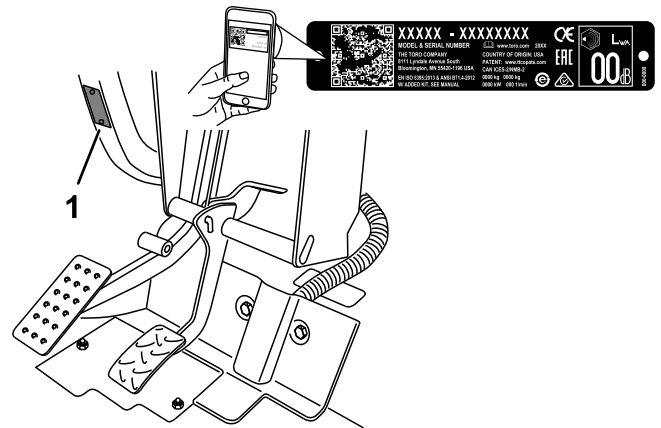


Figura 1

1. Localização dos números de modelo e de série

Modelo nº _____

Nº de série _____

Neste manual são utilizadas duas palavras para destacar informações. A palavra **Importante** chama a atenção para informações mecânicas específicas e a palavra **Observação** destaca informações gerais que merecem atenção especial.

O símbolo de alerta de segurança (**Figura 2**) é utilizado neste manual e na máquina para identificar mensagens de segurança importantes que têm de ser seguidas para evitar acidentes. Este símbolo surge com as palavras **Perigo**, **Aviso** ou **Cuidado**.

- **Perigo** indica uma situação de risco eminente que, se não for evitada, **irá** resultar em morte ou ferimento grave.

- **Aviso** indica uma situação de risco potencial que, se não for evitada, **pode** resultar em morte ou ferimento grave.
- **Cuidado** indica uma situação de risco potencial que, se não for evitada, **poderá** resultar em ferimento leve ou moderado.



Figura 2

Símbolo de alerta de segurança

g000502

Manutenção da máquina em condições especiais de funcionamento.....	35
Procedimentos a efectuar antes da manutenção	35
Preparação da máquina para manutenção	35
Utilização do apoio da plataforma	35
Remoção da totalidade da plataforma.....	36
Instalação da totalidade da plataforma.....	36
Elevação da máquina	38
Desmontagem e instalação do capot	38
Lubrificação	39
Lubrificação dos rolamentos e casquilhos.....	39
Manutenção do motor	41
Segurança do motor	41
Manutenção do filtro de ar	41
Verificação do óleo do motor.....	41
Manutenção do sistema de combustível	43
Manutenção do filtro de combustível/separador de água.....	43
Inspeção das tubagens de combustível e ligações.....	44
Manutenção do sistema eléctrico	44
Segurança do sistema eléctrico.....	44
Manutenção dos fusíveis	44
Procedimento de arranque da máquina com cabos de bateria	45
Manutenção da bateria	46
Manutenção do sistema de transmissão	47
Verificação do nível do óleo do diferencial da frente.....	47
Substituição do óleo do diferencial dianteiro.....	47
Inspeção dos foles das juntas homocinéticas.....	47
Afinação dos cabos das velocidades	48
Afinação do cabo de gama alta/baixa.....	48
Ajuste do cabo de bloqueio do diferencial	48
Verificação dos pneus.....	49
Verificação do alinhamento da roda da frente.....	49
Apertura das porcas das rodas	50
Manutenção do sistema de arrefecimento	51
Segurança do sistema refrigeração	51
Verificação do nível do líquido de arrefecimento do motor	51
Remoção de resíduos do sistema de arrefecimento.....	52
Substituição do líquido de arrefecimento do motor.....	53
Manutenção dos travões	54
Verificação do nível de fluido dos travões.....	54
Ajuste do travão de estacionamento	54
Ajuste do pedal de travão	55
Manutenção das correias	56

Índice

Segurança	4
Segurança geral	4
Autocolantes de segurança e de instruções	5
Instalação	12
1 Instalação do volante	12
2 Instalação da barra de segurança	13
3 Verificação dos níveis de fluido e pressão de ar dos pneus	13
4 Acamação dos travões	13
Descrição geral do produto	14
Comandos	14
Especificações	20
Engates/acessórios.....	20
Antes da operação	21
Segurança antes da operação.....	21
Realização da manutenção diária.....	21
Verificação da pressão dos pneus	21
Abastecimento de combustível.....	22
Rodagem de uma máquina nova	22
Verificação do sistema de bloqueio de segurança.....	23
Durante a operação	23
Segurança durante o funcionamento.....	23
Funcionamento da plataforma de carga.....	25
Ligação do motor	26
Engate da tração às quatro rodas	27
Condução da máquina.....	27
Paragem da máquina	27
Desligação do motor.....	28
Utilização do bloqueio do diferencial	28
Utilização do controlo hidráulico	28
Depois da operação	30
Segurança após o funcionamento	30
Transporte da máquina.....	30
Reboque da máquina	31
Reboque de um atrelado	31
Manutenção	32
Segurança de manutenção.....	32
Plano de manutenção recomendado	33


Segurança

Esta máquina foi concebida de acordo com os requisitos da SAE J2258 (Nov 2016).

Segurança geral

Este produto pode causar ferimentos pessoais. Respeite sempre todas as instruções de segurança, de modo a evitar ferimentos pessoais graves.

- Leia e compreenda o conteúdo deste *Manual do utilizador* antes de ligar a máquina. Certifique-se de que todos os que utilizam este produto sabem como o utilizar e compreendem os avisos.
- Esteja totalmente atento quando utilizar a máquina. Não se envolva em nenhuma atividade que dê azo a distrações, caso contrário poderão ocorrer ferimentos ou danos materiais.
- Não coloque as mãos ou os pés perto de componentes em movimento da máquina.
- Não opere a máquina sem que todos os resguardos e outros dispositivos protetores de segurança estejam instalados e a funcionar.
- Mantenha as pessoas e as crianças pequenas afastadas da área de operação. Nunca permita que crianças utilizem a máquina.
- Pare e desligue a máquina e retire a chave da ignição antes de proceder à manutenção ou ao abastecimento.

O uso e manutenção impróprios desta máquina podem resultar em ferimentos. Para reduzir o risco de lesões, respeite estas instruções de segurança e preste sempre atenção ao símbolo de alerta de segurança , que indica: Cuidado, Aviso ou Perigo – instruções de segurança pessoal. O não cumprimento destas instruções pode resultar em ferimentos pessoais ou mesmo em morte.

Afinação da correia do alternador	56
Manutenção do sistema de controlo	56
Ajuste do pedal de embraiagem.....	56
Afinação do pedal do acelerador.....	57
Manutenção do sistema hidráulico	58
Segurança do sistema hidráulico	58
Manutenção do eixo-transmissão/sistema hidráulico	58
Manutenção do sistema hidráulico de alto fluxo	60
Elevação da plataforma de carga numa emergência	61
Limpeza	63
Lavagem da máquina	63
Armazenamento	63
Segurança da armazenagem	63
Armazenamento da máquina.....	63
Resolução de problemas	65

Autocolantes de segurança e de instruções



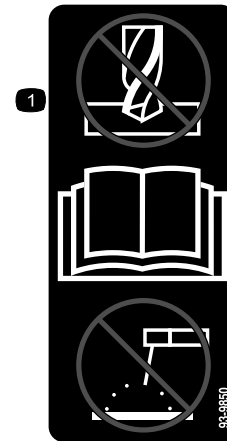
Os autocolantes de segurança e de instruções são facilmente visíveis e situam-se próximo das zonas de potencial perigo. Substitua todos os autocolantes danificados ou em falta.



Sinalética das baterias

Sinalética existente na bateria.

- | | |
|--|---|
| 1. Perigo de explosão | 6. Mantenha as pessoas afastadas da bateria. |
| 2. Proibido fumar, fazer lume, ou labaredas | 7. Proteja devidamente os olhos; os gases explosivos podem provocar a cegueira e outras lesões. |
| 3. Perigo de queimaduras com substâncias/líquidos corrosivos | 8. A solução corrosiva das baterias provoca cegueira ou queimaduras graves. |
| 4. Use proteção para os olhos. | 9. Lave imediatamente os olhos com água e procure assistência médica imediata. |
| 5. Leia o <i>Manual do utilizador</i> . | 10. Contém chumbo; não deite fora |



93-9850

decal93-9850

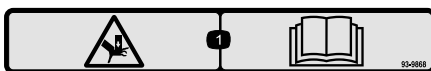
1. Não efetue nenhuma reparação ou revisão – leia o *Manual do utilizador*.



93-9852

decal93-9852

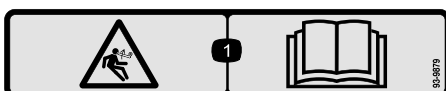
1. Atenção – consulte o *Manual do utilizador*.
2. Perigo de esmagamento – instale o bloqueio do cilindro.



93-9868

decal93-9868

1. Perigo de esmagamento das mãos – leia o *Manual do utilizador*.



93-9879

decal93-9879

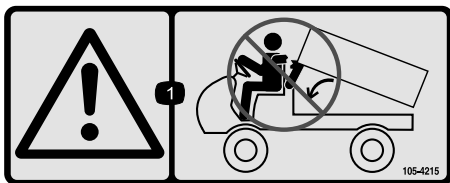
1. Perigo de energia acumulada – leia o *Manual do utilizador*.



93-9899

decal93-9899

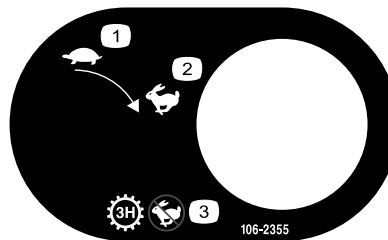
1. Perigo de esmagamento – instale o bloqueio do cilindro.



105-4215

decal105-4215

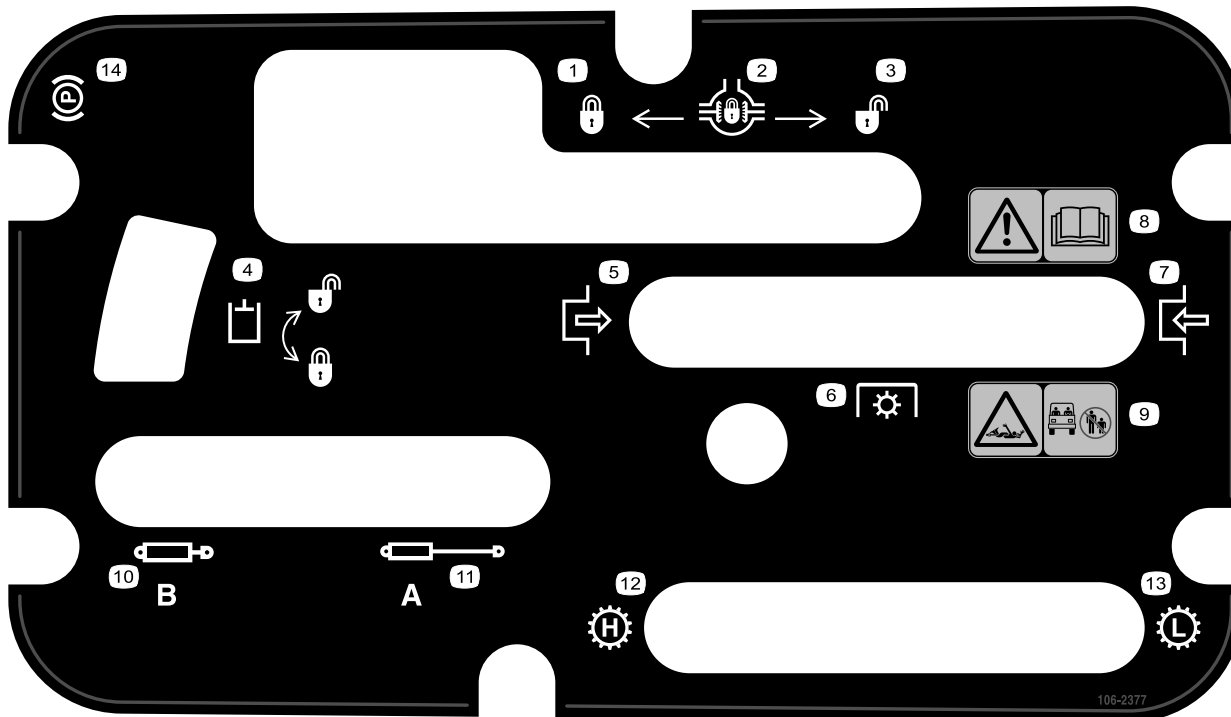
1. Aviso – evite os pontos de pressão.



106-2355

decal106-2355

1. Lento
2. Rápido
3. Transmissão – terceira; nenhuma velocidade rápida



106-2377

decal106-2377

1. Bloqueado
2. Bloqueio do diferencial
3. Desbloqueado
4. Bloqueio hidráulico
5. Engate
6. Tomada de força (PTO)
7. Desengate
8. Aviso – leia o *Manual do utilizador*.
9. Risco de emaranhamento, veio – mantenha as pessoas afastadas da área de operação.
10. Recolher o sistema hidráulico
11. Estender o sistema hidráulico
12. Transmissão – alta velocidade
13. Transmissão – baixa velocidade
14. Travão de estacionamento



106-6755

decal106-6755

1. Líquido de arrefecimento do motor sob pressão.
2. Perigo de explosão – leia o *Manual do utilizador*.
3. Aviso – não toque na superfície quente.
4. Aviso – leia o *Manual do utilizador*.



106-7767

decal106-7767

1. Aviso – leia o *Manual do utilizador*; evite inclinar a máquina; use o cinto de segurança; incline-se para o lado contrário da inclinação da máquina.



115-2047

decal115-2047

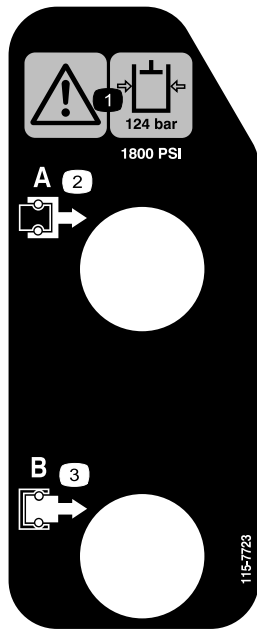
1. Aviso – não toque na superfície quente.



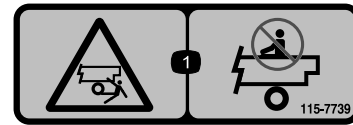
115-2282

decal115-2282

1. Aviso – leia o *Manual do utilizador*.
2. Aviso – mantenha-se afastado de peças móveis; mantenha todos os resguardos no lugar.
3. Risco de esmagamento – mantenha as pessoas afastadas da área de operação; não transporte passageiros na plataforma de carga; mantenha sempre os braços e as pernas dentro do veículo; utilize os cintos de segurança e as pegas.



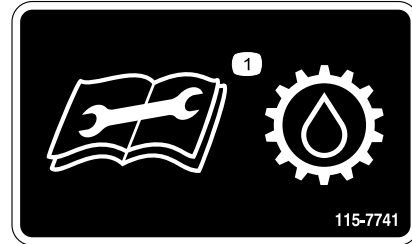
115-7723



115-7739

decal115-7739

1. Risco de queda, esmagamento – não transporte passageiros.



115-7741

decal115-7741

1. Leia o *Manual do utilizador* antes de verificar o nível de fluido da transmissão.

1. Aviso – a pressão do óleo hidráulico está a 124 bar.
2. Acoplador A
3. Acoplador B

WORKMAN QUICK REFERENCE AID

CHECK/SERVICE

1. ENGINE OIL DIP STICK
2. ENGINE OIL DRAIN
3. ENGINE OIL FILTER
4. ENGINE OIL FILL
5. HYDRAULIC OIL DIP STICK
6. HYDRAULIC OIL STRAINER
7. HYDRAULIC OIL FILTER
8. COOLANT FILL
9. FUEL
10. FUEL PUMP/FILTER (EFI ONLY)
11. FUEL FILTER/WATER SEPARATOR (AC GAS & DIESEL)
12. RADIATOR SCREEN
13. AIR FILTER (LCG & DIESEL)
14. AIR FILTER (AC GAS ONLY)
15. BATTERY
16. TIRE PRESSURE -
32 PSI MAX FRONT, 18 PSI MAX REAR
17. 4WD SHAFT (4WD ONLY)
18. FRONT DIFFERENTIAL FILL (4WD ONLY)
19. BRAKE FLUID

➔ GREASE POINTS (100 HRS)

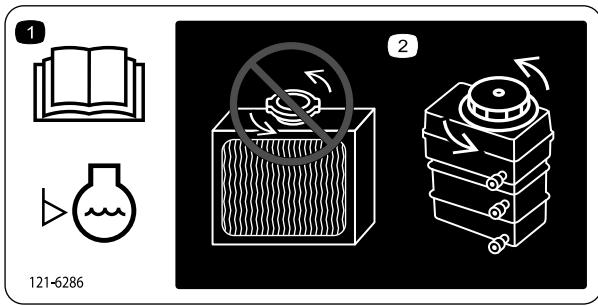
FLUID SPECIFICATIONS/CHANGE INTERVALS

SEE OPERATOR'S MANUAL FOR INITIAL CHANGES	FLUID TYPE	CAPACITY		CHANGE INTERVALS	
		L	QT	FLUID	FILTER
ENGINE OIL LCG ONLY	SEE MANUAL	3.3	3.5	200 HRS.	200 HRS.
ENGINE OIL LCD ONLY		3.3	3.5	150 HRS.	150 HRS.
ENGINE OIL AC ONLY		1.9	2	100 HRS.	100 HRS.
TRANS/HYDRAULIC OIL	DEXRON III ATF	7.1	7.5	800 HRS.	800 HRS.
AIR CLEANER					100 HRS.
FUEL	SEE MANUAL	24.6	6.5 GAL	--	400 HRS.
FUEL PUMP	--	--	--	--	400 HRS.
COOLANT 50/50 ETHYLENE GLYCOL WATER	--	3.5	3.7	1200 HRS.	--
TRANS AXLE STRAINER	--	--	--	CLEAN 800 HRS.	--
DIFFERENTIAL OIL	MOBILE 424	0.25	0.26	800 HRS.	--

FOR HEAVY DUTY OPERATION, MAINTENANCE SHOULD BE PERFORMED TWICE AS FREQUENTLY.

115-7814

decal115-7814

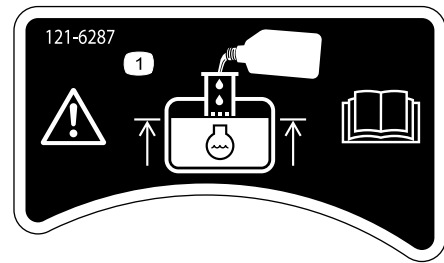


121-6286

decal121-6286

121-6286

1. Verifique o nível do líquido de arrefecimento diariamente antes de utilizar a máquina. Leia o *Manual do utilizador* antes de verificar o nível do líquido de arrefecimento do motor.
2. Não abra o radiador nem adicione líquido de arrefecimento ao radiador; fazê-lo introduz ar no sistema que causará danos no motor. Adicione líquido de arrefecimento apenas no reservatório.

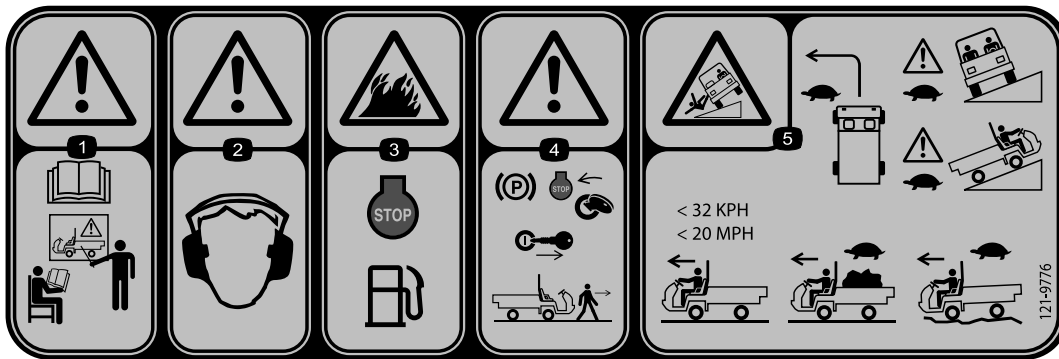


121-6287

decal121-6287

121-6287

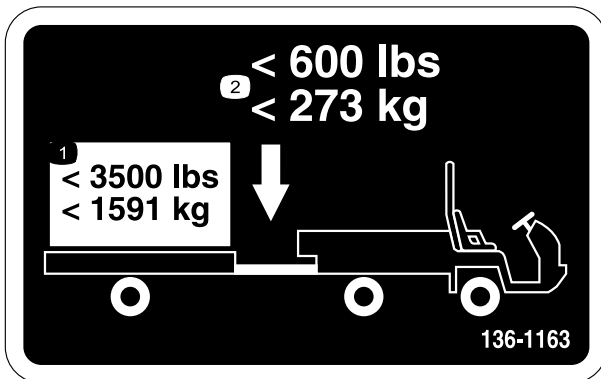
1. Encha o reservatório com líquido de arrefecimento de motor até à parte inferior do tubo de enchimento.



121-9776

decal121-9776

1. Aviso – consulte o *Manual do utilizador* e obtenha a devida formação antes de operar a máquina.
2. Aviso – utilize proteções para os ouvidos.
3. Risco de incêndio – desligue o motor antes de abastecer de combustível.
4. Aviso – engate o travão de estacionamento, desligue o motor e retire a chave da ignição antes de abandonar a máquina.
5. Risco de capotamento – faça as curvas lentamente; conduza lentamente ao subir e atravessar elevações; sem carga, não exceda os 32 km/h; transportando carga ou conduzindo em terreno acidentado, conduza lentamente.



1 < 3500 lbs
< 1591 kg

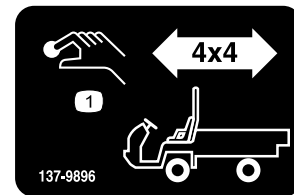
2 < 600 lbs
< 273 kg

136-1163

decal136-1163

136-1163

1. Não exceda uma carga de transporte de 1591 kg.
2. Não exceda um peso do garfo de 273 kg.

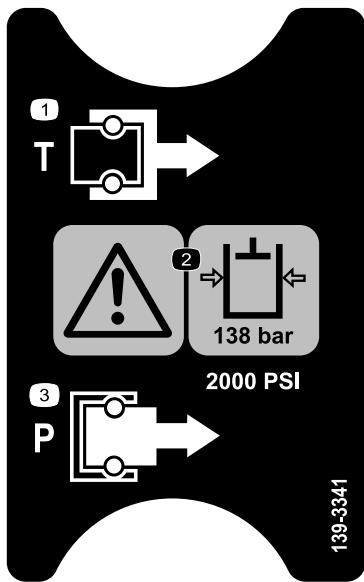


137-9896

decal137-9896

137-9896

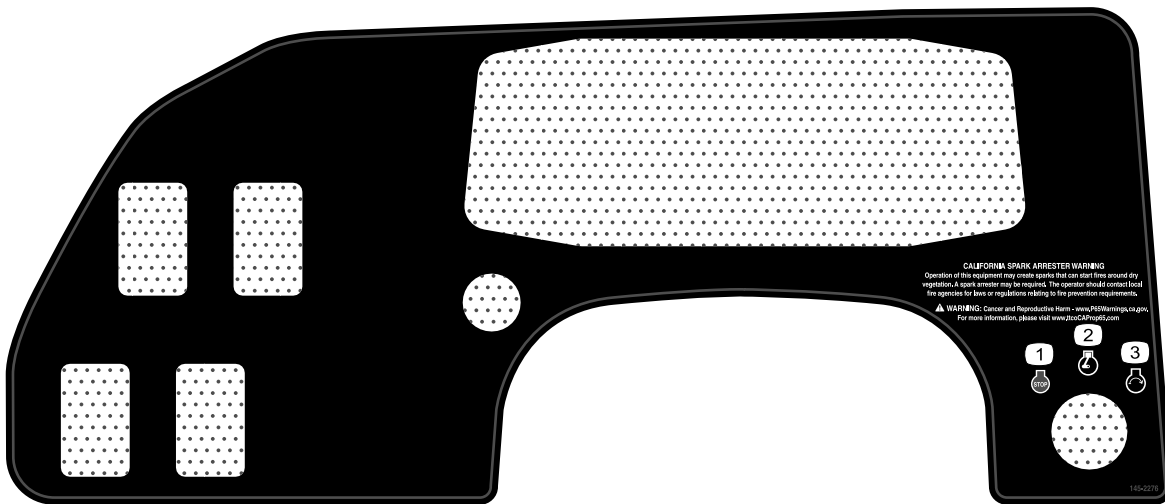
1. Botão de engate 4x4



139-3341

decal139-3341

1. Depósito
2. Aviso – a pressão do fluido hidráulico está a 138 bar.
3. Pressão



145-2276

decal145-2276

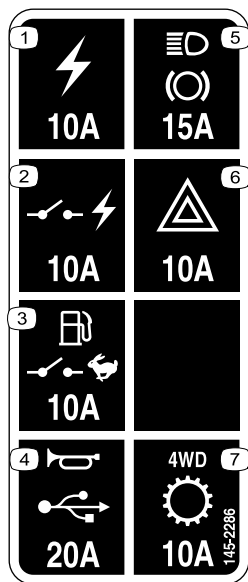
1. Motor – parar
2. Motor – funcionamento
3. Motor – arranque



decal145-2282

145-2282

1. Ponto de corrente



decal145-2286

145-2286

- | | |
|---|----------------------------|
| 1. Saída de corrente (10 A) | 5. Luzes, travão (15 A) |
| 2. Corrente comutada (10 A) | 6. Risco (10 A) |
| 3. Bomba de combustível, interruptor de supervisão (10 A) | 7. 4WD, transmissão (10 A) |
| 4. Buzina/tomada de corrente (15 A) | |

Instalação

Peças soltas

Utilize a tabela abaixo para verificar se todas as peças foram enviadas.

Procedimento	Descrição	Quantidade	Utilização
1	Volante	1	Instalação do volante (apenas para os modelos TC).
2	Barra de segurança Parafuso com cabeça flangeada (½ x 1¼ pol.)	1 6	Instalação da barra de segurança.
3	Nenhuma peça necessária	–	Verificação dos níveis de fluido e pressão de ar dos pneus.
4	Nenhuma peça necessária	–	Acamação dos travões.

Nota: Determine os lados direito e esquerdo da máquina a partir da posição normal de utilização.

1

Instalação do volante

Apenas para os modelos TC

Peças necessárias para este passo:

1	Volante
---	---------

Procedimento

1. Liberte as patilhas na parte posterior do volante que fixam a tampa central e retire a tampa.
2. Retire a porca de bloqueio e a anilha do eixo da direção.
3. Encaixe o volante e a anilha no eixo.

Nota: Alinhe o volante no eixo de forma a que a travessa fique na horizontal quando os pneus estiverem virados para a frente e o raio principal do volante virado para baixo.

Nota: A tampa de resguardo vem posicionada no eixo da direção de fábrica.

4. Fixe o volante no eixo com a porca de bloqueio e aperte-a a 24 a 29 N·m como se mostra na [Figura 3](#).
5. Alinhe as patilhas da tampa com as ranhuras no volante e coloque a tampa no volante ([Figura 3](#)).

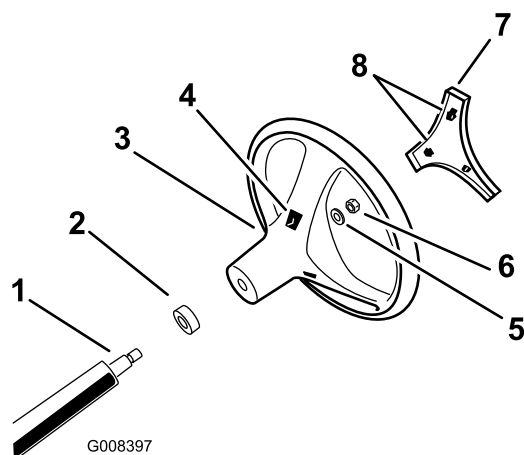


Figura 3

1. Eixo da direção
2. Tampa de resguardo
3. Volante
4. Ranhuras das patilhas no volante
5. Anilha
6. Porca de bloqueio
7. Cobertura
8. Patilhas na tampa volante

2

Instalação da barra de segurança

Peças necessárias para este passo:

1	Barra de segurança
6	Parafuso com cabeça flangeada (½ x 1¼ pol.)

Procedimento

1. Aplique fixador de roscas de grau médio (amovível na assistência) na rosca dos seis parafusos de cabeça flangeada (½ x 1¼ pol.).
2. Alinhe cada lado da barra de segurança com os orifícios de montagem em cada lado do chassi da máquina (Figura 4).

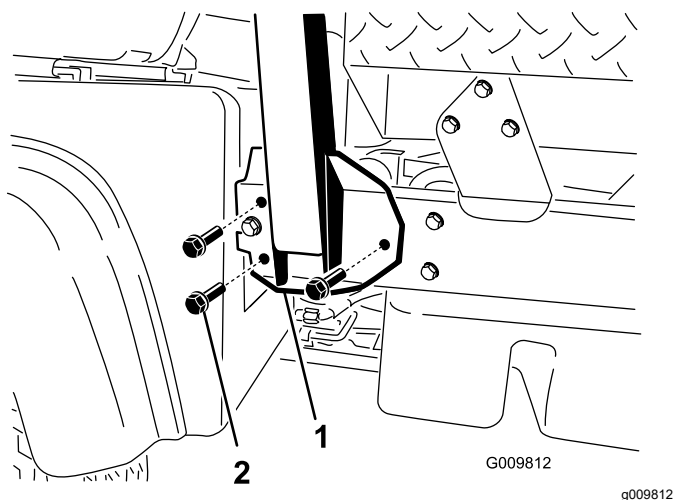


Figura 4

1. Suporte de montagem da barra de segurança
2. Parafuso com cabeça flangeada (½ x 1¼ pol.)

3. Fixe o suporte de montagem da barra de segurança ao chassi da máquina com três parafusos de cabeça flangeada (½ x 1¼ pol.) em cada lado (Figura 4).
4. Aperte os parafusos de cabeça flangeada (½ x 1¼ pol.) com uma força de 115 N·m.

3

Verificação dos níveis de fluido e pressão de ar dos pneus

Nenhuma peça necessária

Procedimento

1. Verifique o nível do óleo do motor antes e depois de pôr o motor em funcionamento pela primeira vez; consulte [Verificação do nível de óleo do motor \(página 42\)](#).
2. Verifique o nível do fluido hidráulico/do eixo da transmissão antes de pôr o motor em funcionamento pela primeira vez; consulte [Verificação do nível do fluido do conjunto eixo-transmissão/hidráulico \(página 58\)](#).
3. Verifique o nível do fluido dos travões antes de pôr o motor em funcionamento pela primeira vez; consulte [Verificação do nível de fluido dos travões \(página 54\)](#).
4. Verifique a pressão de ar nos pneus; consulte [Verificação da pressão dos pneus \(página 21\)](#).

4

Acamação dos travões

Nenhuma peça necessária

Procedimento

Para assegurar uma performance otimizada do sistema de travões, acame os travões antes da utilização da máquina.

1. Leve o veículo a velocidade total, aplique os travões para parar rapidamente o veículo sem bloquear os pneus.
2. Repita este procedimento 10 vezes, aguardando um minuto entre paragens para evitar sobreaquecimento dos travões.

Importante: Este procedimento é mais eficaz se a máquina estiver carregada com 454 kg.

Descrição geral do produto

Comandos

Familiarize-se primeiro com todos os comandos antes de ligar o motor e utilizar a máquina.

Painel de controlo

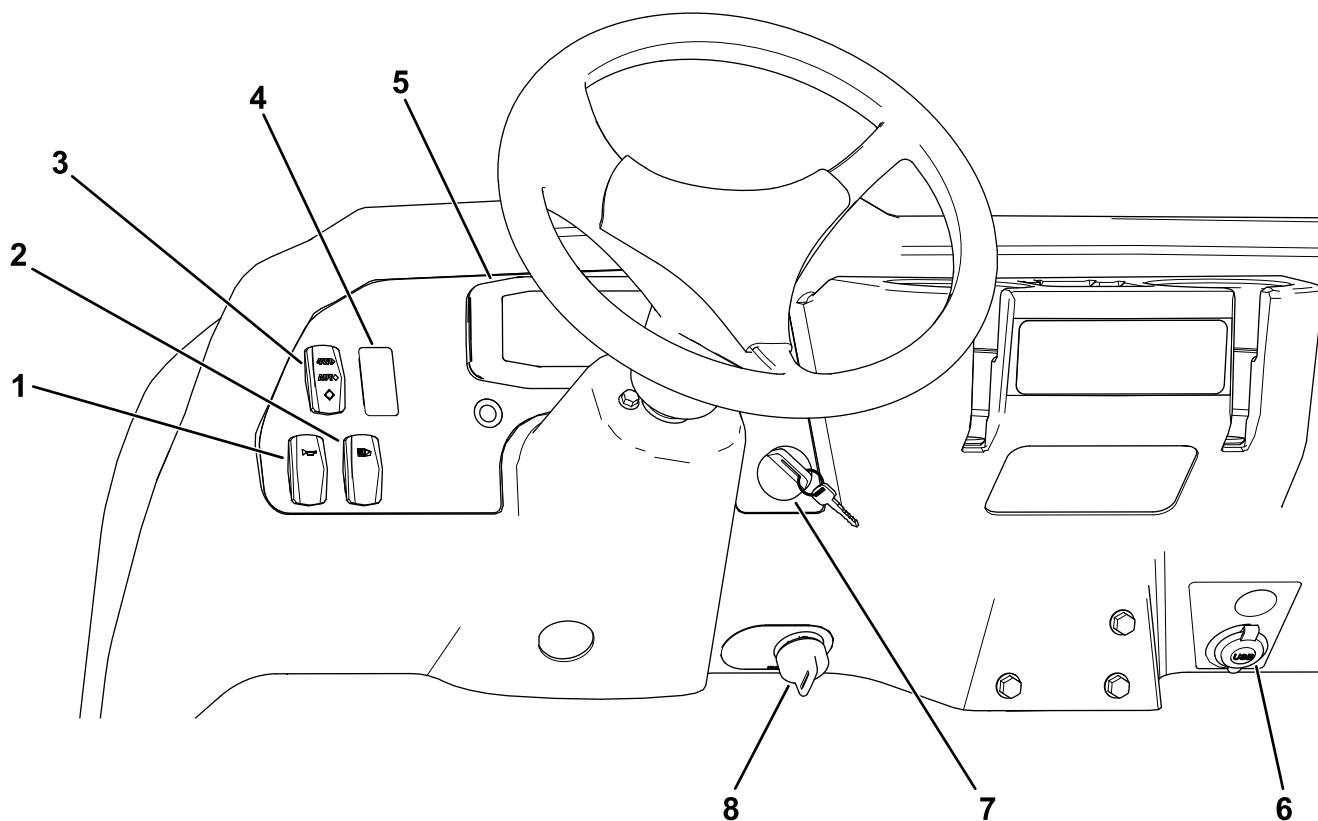


Figura 5

g381123

- | | |
|--|------------------------------|
| 1. Interruptor da buzina | 5. Ecrã |
| 2. Interruptor das luzes | 6. Ponto de corrente |
| 3. Comutador da tração às quatro rodas (apenas modelos com tração às quatro rodas) | 7. Interruptor da chave |
| 4. Interruptor hidráulico de alto fluxo (apenas modelos TC) | 8. Interruptor de supervisão |

Ecrã

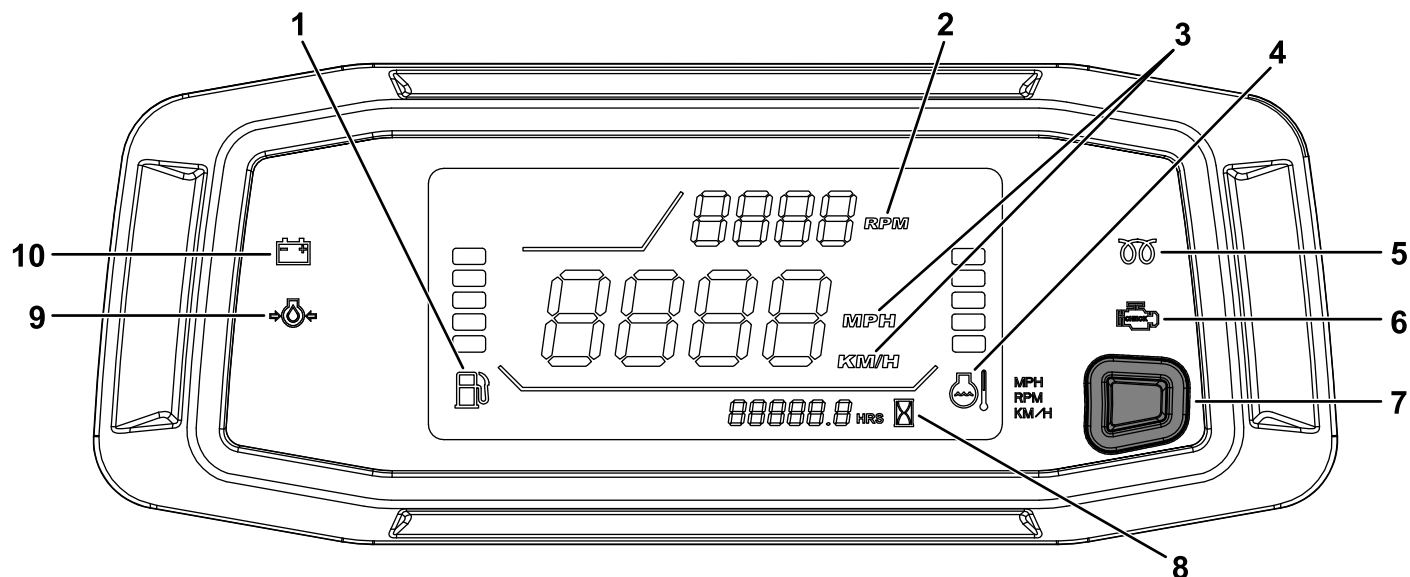


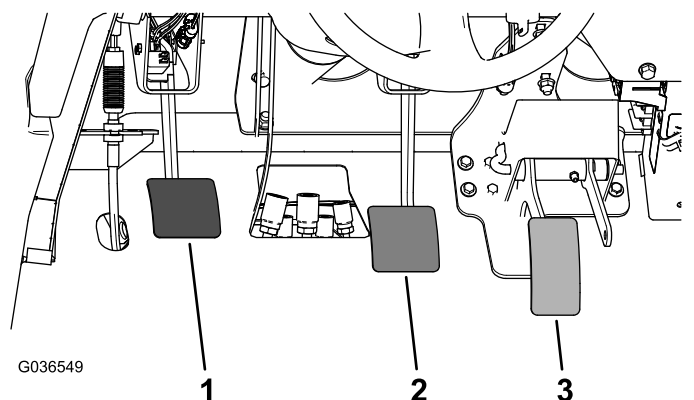
Figura 6

g347586

- | | |
|--|---|
| 1. Indicador de combustível | 6. Luz da verificação do motor |
| 2. Tacómetro/Velocidade do motor (rpm) | 7. Botão de alteração do local do tacómetro-velocímetro/Botão de conversão do velocímetro |
| 3. Velocímetro (km/h ou mph) | 8. Contador de horas |
| 4. Indicador e luz de temperatura do líquido de arrefecimento | 9. Luz de aviso da pressão do óleo |
| 5. Indicador das velas de incandescência (apenas máquinas a gasóleo) | 10. Indicador de carga |

Pedal do acelerador

Utilize o pedal do acelerador (Figura 7) para alterar a velocidade da máquina quando estiver engatada uma mudança da transmissão. Ao carregar no pedal do acelerador, aumenta a velocidade do motor e a velocidade do veículo. Ao libertar o pedal, diminui a velocidade do motor e a velocidade do veículo.



G036549

g036549

Figura 7

- | | |
|------------------------|------------------------|
| 1. Pedal de embraiagem | 3. Pedal do acelerador |
| 2. Pedal do travão | |

Pedal de embraiagem

Tem que carregar a fundo no pedal de embraiagem (Figura 7) para desengatar a embraiagem, ao fazer arrancar o motor ou ao efetuar uma passagem de caixa. Liberte o pedal suavemente, com uma mudança engrenada, para evitar o desgaste desnecessário da transmissão e componentes associados.

Importante: Não apoie o pé no pedal de embraiagem durante a operação da máquina. O pedal de embraiagem tem de estar totalmente liberto ou a embraiagem pode patinar provocando calor e desgaste. Não sustente a máquina em subidas por intermédio do pedal de embraiagem. Podem ocorrer danos na embraiagem.

Pedal do travão

Utilize o pedal dos travões para parar ou diminuir a velocidade da máquina (Figura 7).

⚠ CUIDADO

Operar uma máquina com travões gastos ou mal afinados pode dar origem a ferimentos pessoais.

Se o pedal do travão apresentar uma folga de até 25 mm até ao piso da máquina, deverá efetuar o ajuste ou reparação dos travões.

Alavanca de velocidades

Carregue a fundo no pedal de embraiagem e coloque a alavanca de velocidades (Figura 8) na posição pretendida. O diagrama de substituição do arco está indicado abaixo.

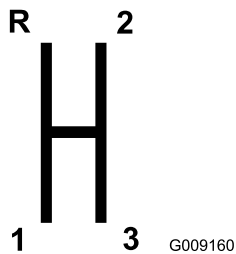


Figura 8

g009160

Importante: Não engate o eixo da transmissão na MARCHA-ATRÁS nem na posição FRENTE, a não ser que a máquina esteja parada; caso contrário pode danificar o eixo da transmissão.

⚠ CUIDADO

As passagens de caixa descendentes a velocidades elevadas podem fazer com que as rodas traseiras derrapem, provocando a perda de controlo da máquina bem como danos na embraiagem e/ou transmissão.

Efetue as seleções de caixa com suavidade para evitar danificar os carretos.

Bloqueio do diferencial

O bloqueio do diferencial (Figura 9) permite bloquear o eixo traseiro para aumentar a tração. O bloqueio do diferencial pode ser engatado com a máquina em movimento.

Movimente a alavanca para a frente e para a direita para engatar o bloqueio.

Nota: Para engatar ou desengatar o bloqueio do diferencial é necessário movimentar a máquina e que esta descreva uma ligeira curva.

⚠ CUIDADO

A realização de curvas com o bloqueio do diferencial engatado podem provocar a perda de controlo da máquina.

Ao descrever curvas pronunciadas ou conduzir a velocidades elevadas, não opere com o bloqueio do diferencial engatado; consulte [Ajuste do cabo de bloqueio do diferencial \(página 48\)](#).

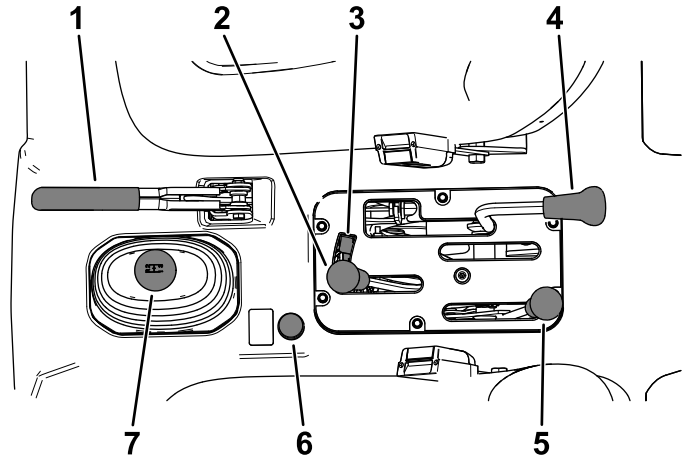


Figura 9

g350294

1. Alavanca do travão de estacionamento
2. Elevador da plataforma hidráulica
3. Bloqueio do elevador hidráulico
4. Bloqueio do diferencial
5. Comutador de gamas altas e baixas
6. Botão da tração às quatro rodas (apenas modelos com tração às quatro rodas)
7. Alavanca das mudanças

Alavanca do travão de estacionamento

Sempre que desliga o motor, engate o travão de estacionamento (Figura 9) para evitar algum movimento acidental da máquina.

- Para engatar o travão de estacionamento, puxe a alavanca do travão de estacionamento para trás.
- Para desengatar o travão de estacionamento, empurre a alavanca do travão de estacionamento para a frente.

Nota: Desengate o travão de estacionamento antes de movimentar a máquina.

Se estacionar a máquina em local inclinado, ative o travão de estacionamento, coloque a transmissão em PRIMEIRA velocidade, se estiver a subir, ou em MARCHA-ATRÁS, se estiver a descer, e coloque calços no lado inferior das rodas.

Alavanca do elevador hidráulico

O elevador hidráulico sobe e desce a plataforma. Movimente para trás para subir e para a frente para descer a plataforma (Figura 9).

Importante: Ao descer a plataforma, mantenha a alavanca na posição para a frente durante um ou dois segundos, depois da plataforma ter contactado com o chassis, para a fixar na posição baixa. Não mantenha o elevador hidráulico na posição de subir ou descer, por mais de cinco segundos, assim que os cilindros hidráulicos tiverem atingido o limite do respetivo curso.

Bloqueio de elevação hidráulica

O bloqueio do elevador hidráulico bloqueia a alavanca de elevação de modo a que os cilindros hidráulicos não funcionem quando a máquina não está equipada com uma plataforma (Figura 9). Bloqueia igualmente a alavanca de elevação hidráulica na posição LIGAR quando o sistema hidráulico é utilizado para os engates.

Comutador de gamas altas e baixas

O comutador de gamas alta e baixa adiciona três velocidades adicionais para um controlo mais preciso da velocidade (Figura 9):

- Tem de parar a máquina por completo antes de comutar entre as gamas ALTA e BAIXA.
- Mude apenas numa superfície plana.
- Carregue a fundo no pedal de embraiagem.
- Movimente a alavanca totalmente para a frente, para seleccionar a gama ALTA e totalmente para trás para seleccionar a gama BAIXA.

GAMA Alta – destina-se à condução a velocidades mais elevadas em superfícies niveladas e secas, com cargas reduzidas.

GAMA Baixa – destina-se à condução a velocidades reduzidas. Utilize esta gama sempre que se tornem necessários maior potência e controlo do que em circunstâncias normais. Por exemplo, em declives pronunciados, terreno irregular, ao transportar cargas pesadas, com baixa velocidade mas com um regime do motor elevado (ao pulverizar).

Importante: Existe uma posição entre as gamas ALTA e BAIXA em que o eixo da transmissão não se encontra em qualquer das gamas. Esta posição não deve ser utilizada como PONTO MORTO, pois a máquina pode movimentar-se inesperadamente caso se acionar inadvertidamente o comutador de gamas alta e baixa, com uma velocidade engatada.

Botão de tração às 4 rodas

Apenas para modelos de tração às 4 rodas

Para engatar a tração às quatro rodas manualmente, mantenha premido o botão de tração às quatro rodas (Figura 9) na consola central enquanto o veículo está em movimento e a tração às quatro rodas engata.

Ignição

Utilize o interruptor de ignição (Figura 5) para ligar e desligar o motor.

O interruptor de ignição tem três posições: DESLIGAR, LIGAR e ARRANQUE. Rode o interruptor de ignição no sentido dos ponteiros do relógio para a posição ARRANQUE para ativar o motor de arranque. Liberte o interruptor de ignição quando o motor entrar em funcionamento. O interruptor de ignição movimenta-se automaticamente para a posição LIGAR.

Para desligar o motor, rode o interruptor de ignição no sentido contrário ao dos ponteiros do relógio para a posição DESLIGAR.

Interruptor de supervisão

Mova o interruptor de supervisão (Figura 5) para a posição LENTO e retire a chave. O interruptor de supervisão limita o motor a 2200 rpm quando a máquina está em terceira velocidade na gama ALTA, o que limita a velocidade máxima a 21 km/h.

Contador de horas

O contador de horas (Figura 6) indica o total de horas de funcionamento da máquina.

O contador de horas começa a funcionar sempre que se roda a chave para a posição LIGAR e a velocidade do motor se encontrar acima das 500 RPM a cada 6 minutos.

Interruptor de bloqueio da terceira em gama alta

Mova o interruptor de bloqueio de terceira em gama alta (Figura 5) para a posição LENTO e retire a chave para evitar a utilização da terceira velocidade quando estiver em gama ALTA. O motor desliga se a alavanca de velocidades for movimentada para terceira velocidade com a gama ALTA selecionada.

Nota: A chave pode ser retirada em qualquer das posições.

Interruptor das luzes

Empurre o interruptor de luz (Figura 5) para ligar ou desligar os faróis.

Luz de aviso da pressão do óleo

A luz de aviso da pressão do óleo (Figura 6) acende-se, quando a pressão do óleo do motor descer abaixo de um determinado nível considerado seguro com o motor ligado.

Importante: Se a luz piscar ou permanecer acesa, pare a máquina, desligue o motor e verifique o nível de óleo. Se o nível estiver baixo e a adição de óleo não fizer com que a luz de aviso se apague ao ligar o motor, desligue de imediato o motor e contacte o representante de assistência autorizado para obter assistência técnica.

Verifique o funcionamento das luzes de aviso da seguinte forma:

1. Engate o travão de estacionamento.
2. Rode o interruptor de ignição para LIGAR/PRÉ-AQUECER, mas não ligue o motor.

Nota: A luz indicadora deve acender com um tom vermelho. Se a luz não funcionar, pode ter-se queimado uma lâmpada ou existir uma avaria no sistema que necessita de reparação.

Nota: Se o motor acabou de ser desligado, pode demorar um ou dois minutos até que a luz acenda.

Luz indicadora das velas de incandescência

A luz indicadora das velas de incandescência (Figura 6) acende-se a vermelho quando as velas são ativadas.

Importante: A luz indicadora da vela de incandescência acende, durante mais 15 segundos, quando o interruptor regressa à posição ARRANQUE.

Indicador e luz de temperatura do líquido de arrefecimento

A luz e o indicador de temperatura do líquido de arrefecimento registam a temperatura do líquido de arrefecimento no motor e funcionam apenas quando o interruptor de ignição se encontra na posição LIGAR (Figura 6).

As 5 barras do líquido de arrefecimento piscam se o motor aquecer demasiado.

Indicador de carga

O indicador de carga acende quando a bateria descarrega. Se esta luz se acender durante a operação, pare a máquina, desligue o motor e verifique as causas eventuais, como a correia do alternador (Figura 6).

Importante: Se a correia do alternador estiver solta ou partida, não opere a máquina até que a correia seja apertada ou a reparação esteja concluída. A não observação desta precaução pode resultar em danos do motor.

Verifique o funcionamento das luzes de aviso da seguinte forma:

- Engate o travão de estacionamento.
- Rode o interruptor de ignição para LIGAR/PRÉ-AQUECER, mas não ligue o motor. A luz de temperatura do líquido de arrefecimento, o indicador de carga e a luz de aviso da pressão do óleo devem acender-se. Se qualquer das luzes não funcionar, pode ter-se queimado uma lâmpada ou existir uma avaria no sistema que necessita de reparação.

Indicador de combustível

O indicador de combustível mostra a quantidade de combustível no depósito. Mostra apenas quando o interruptor de ignição se encontra na posição LIGAR (Figura 6).

Uma única barra indica um nível de combustível baixo e uma barra a piscar indica que o depósito de combustível está quase vazio.

Comutador da tração às 4 rodas

Apenas para modelos de tração às 4 rodas

Quando o comutador da tração às quatro rodas (Figura 5) está ligado, a máquina engata automaticamente a tração às quatro rodas se o sensor detetar que as rodas traseiras estão a rodar livremente. Quando a tração às quatro rodas é engatada, o interruptor de tração às quatro rodas acende.

A tração às quatro rodas funciona apenas para a frente no modo AUTOMÁTICO. Se a pretender em MARCHA-ATRÁS, pressione o botão de tração às quatro rodas.

Interruptor hidráulico de alto fluxo

Apenas para os modelos TC

Ligue o interruptor para ativar a hidráulica de alto fluxo (Figura 5).

Interruptor da buzina

O interruptor da buzina encontra-se no painel de controlo (Figura 5). Carregue no interruptor da buzina para apitar.

Tacómetro

O tacómetro mostra a velocidade do motor (Figura 6).

Nota: 3300 rotações é a velocidade desejada para o funcionamento da PTO a 540 rpm.

Velocímetro

O velocímetro regista a velocidade da máquina (Figura 6).

Botão de alteração do local do tacómetro-velocímetro/Botão de conversão do velocímetro

Pressione, mantenha pressionado e liberte o botão (Figura 6) entre 0 a 3 segundos para alternar os locais do tacómetro e do velocímetro.

Pressione, mantenha pressionado e liberte o botão (Figura 6) entre 3 a 10 segundos para converter o velocímetro de mph para km/h.

Ponto de corrente

Utilize o ponto de corrente (Figura 5) para ligar acessórios elétricos opcionais de 12 volts.

Pega do passageiro

A pega para o passageiro encontra-se no tablier (Figura 10).

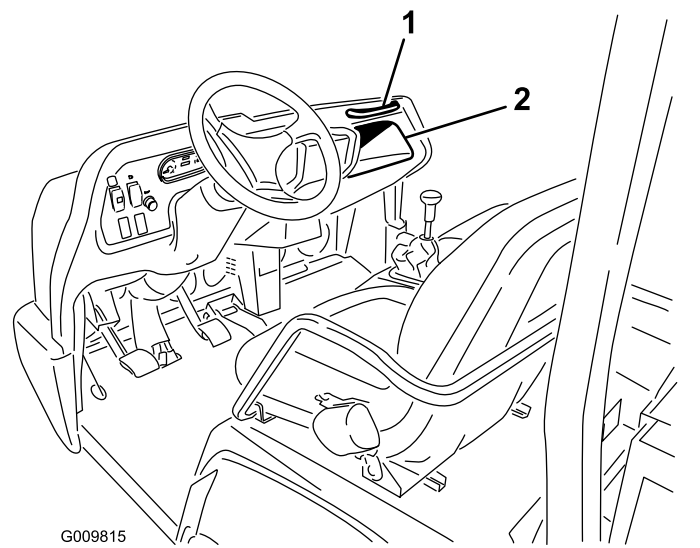


Figura 10

1. Pega do passageiro
2. Compartimento de armazenamento

Alavanca de ajuste do banco

Pode ajustar o banco para a frente ou para trás para efeitos de comodidade (Figura 11).

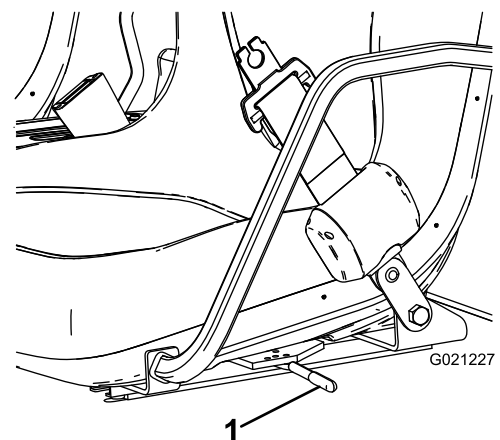


Figura 11

1. Alavanca de ajuste do banco

Especificações

Nota: As especificações e o desenho do produto estão sujeitos a alterações sem aviso prévio.

Largura total	160 cm
Comprimento total	Sem plataforma: 326 cm Com plataforma completa: 331 cm Com plataforma a 2/3 no local de montagem traseira: 346 cm
Peso base (seco)	Modelo 07385: 887 kg Modelo 07385TC: 924 kg Modelo 07387: 914 kg Modelo 07387TC: 951 kg
Capacidade nominal (inclui 91 kg do operador e 91 kg do passageiro e engate carregado)	Modelo 07385: 1471 kg Modelo 07385TC: 1435 kg Modelo 07387: 1445 kg Modelo 07387TC: 1408 kg
Peso máximo do veículo (GVW)	2.359 kg
Capacidade de reboque	Peso do garfo: 272 kg Peso máximo do atrelado: 1587 kg
Altura em relação ao solo	18 cm sem carga
Distância entre eixos	118 cm
Piso da roda (centro a centro)	Frente: 117 cm Trás: 121 cm
Altura	191 cm para a parte superior da barra de segurança

Engates/acessórios

Está disponível uma seleção de engates e acessórios aprovados pela Toro para utilização com a máquina, para melhorar e expandir as suas capacidades. Contacte o seu representante ou distribuidor de assistência autorizado ou vá a www.Toro.com para obter uma lista de todos os engates e acessórios aprovados.

Para garantir o máximo desempenho e segurança contínua certificada da máquina, adquira sempre peças sobressalentes e acessórios genuínos da Toro. A utilização de peças sobressalentes e acessórios produzidos por outros fabricantes pode ser perigosa e pode utilizar um espaço vazio na garantia do produto.

Funcionamento

Antes da operação

Segurança antes da operação

Segurança geral

- Nunca permita que crianças ou pessoas que não tenham formação ou que não estejam fisicamente capazes que operem ou prestem manutenção à máquina. Os regulamentos locais podem determinar restrições relativamente à idade do utilizador. A formação de todos os operadores e mecânicos é da responsabilidade do proprietário.
- Familiarize-se com o funcionamento seguro do equipamento, com os controlos do utilizador e com os sinais de segurança.
- Desligue a máquina, retire a chave e aguarde até que todo o movimento pare, antes de sair da posição de operação. Deixe a máquina arrefecer antes de ajustar, fazer manutenção, limpar ou armazenar.
- Saiba como parar e desligar a máquina rapidamente.
- Certifique-se de que não existem mais ocupantes (você e o seu passageiro) do que o número de pegadas equipadas na máquina.
- Verifique se todos os dispositivos de segurança e autocolantes estão no devido lugar. Repare ou substitua todos os dispositivos de segurança e substitua todos os autocolantes ilegíveis ou em falta. Não utilize a máquina se estes componentes não estiverem presentes e a funcionar corretamente.

Segurança do combustível

- Tenha muito cuidado quando manusear combustível. Este combustível é inflamável e os seus vapores são explosivos.
- Apague todos os cigarros, charutos, cachimbos e outras fontes de ignição.
- Utilize apenas um recipiente para combustível aprovado.
- Não retire o tampão do depósito nem encha o depósito enquanto o motor se encontrar em funcionamento ou estiver quente.
- Nunca adicione nem drene combustível num espaço fechado.

- Não guarde a máquina ou o recipiente de combustível onde uma fonte de fogo, faísca ou luz piloto, como junto de uma caldeira ou outros eletrodomésticos.
- Em caso de derrame de combustível, não tente ligar o motor; evite criar qualquer fonte de ignição até os vapores do combustível se terem dissipado.

Realização da manutenção diária

Intervalo de assistência: Em todas as utilizações ou diariamente

Antes de ligar a máquina diariamente, efetue os procedimentos A cada utilização/diariamente indicados em [Manutenção \(página 32\)](#)

Verificação da pressão dos pneus

Intervalo de assistência: Em todas as utilizações ou diariamente

Especificação da pressão de ar dos pneus dianteiros: 2,2 bar

Especificação da pressão de ar dos pneus traseiros: 1,24 bar

Importante: Verifique frequentemente a pressão dos pneus para assegurar o insuflamento correto. Se os pneus não estiverem insuflados na pressão correta, os pneus desgastam-se prematuramente e podem causar a limitação da tração às quatro rodas.

Figura 12 é um exemplo de desgaste do pneu causado por insuflamento abaixo do indicado.

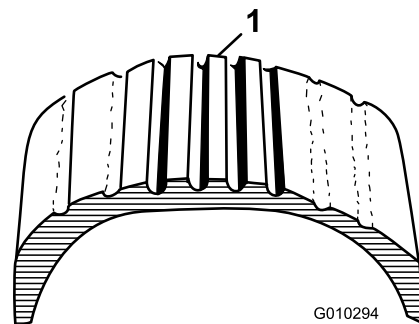


Figura 12

1. Pneu com pressão baixa

Figura 13 é um exemplo de desgaste do pneu causado por insuflamento acima do indicado.

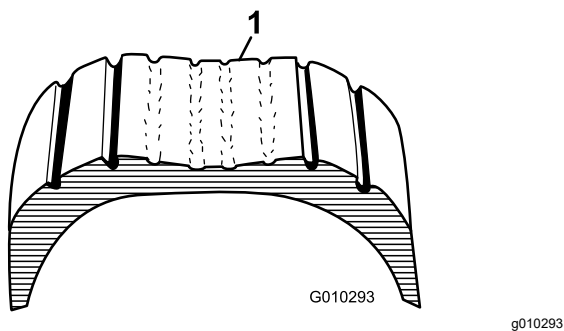


Figura 13

1. Pneu com pressão em excesso

Abastecimento de combustível

Use apenas gasóleo limpo ou biodiesel com baixo conteúdo (<500 ppm) ou ultra baixo conteúdo (<15 ppm) de enxofre. A classificação mínima de cetano deve ser 40. Adquira combustível em quantidades que possam ser usadas no prazo de 180 dias para assegurar a pureza do combustível.

- Utilize gasóleo de Verão (N.º 2-D) a temperaturas superiores a -7°C e gasóleo de inverno (N.º 1-D ou mistura N.º 1-D/2-D) abaixo de -7°C.
- A utilização de gasóleo de inverno a temperaturas inferiores proporciona um ponto de inflamação mais baixo e características de fluxo frio que facilitam o arranque e reduzem a obstrução do filtro de combustível.

Nota: A utilização de gasóleo de verão acima de -7°C contribui para uma maior duração da bomba de combustível e maior potência quando comparado com o gasóleo de inverno.

Importante: Não utilize querosene nem gasolina em vez de gasóleo. A não observação desta precaução danifica o motor.

Utilizar combustível biodiesel

Esta máquina também pode usar um combustível com mistura de biodiesel de até B20 (20% biodiesel, 80% petrodiesel). A parte de petrodiesel deve ter baixo teor ou ultra baixo teor de enxofre. Tome as seguintes precauções:

- A parte de biodiesel do combustível tem de cumprir as especificações ASTM D6751 ou EN 14214.
- A composição do gasóleo de mistura deve cumprir a ASTM D975 ou EN 590.
- As superfícies pintadas podem ser danificadas pelas misturas de biodiesel.

- Utilize misturas B5 (conteúdo de biodiesel de 5%) ou inferiores no tempo frio.
- Verifique os vedantes, tubos e juntas em contacto com o combustível, uma vez que podem degradar-se ao longo do tempo.
- Pode ocorrer obstrução do filtro durante algum tempo após mudar para misturas de biodiesel.
- Contacte o distribuidor se desejar mais informações sobre o biodiesel.

Enchimento do depósito de combustível

Capacidade do depósito de combustível: 22 litros

1. Limpe a zona em torno do tampão do depósito de combustível.
2. Retire a tampa do depósito de combustível (Figura 14).

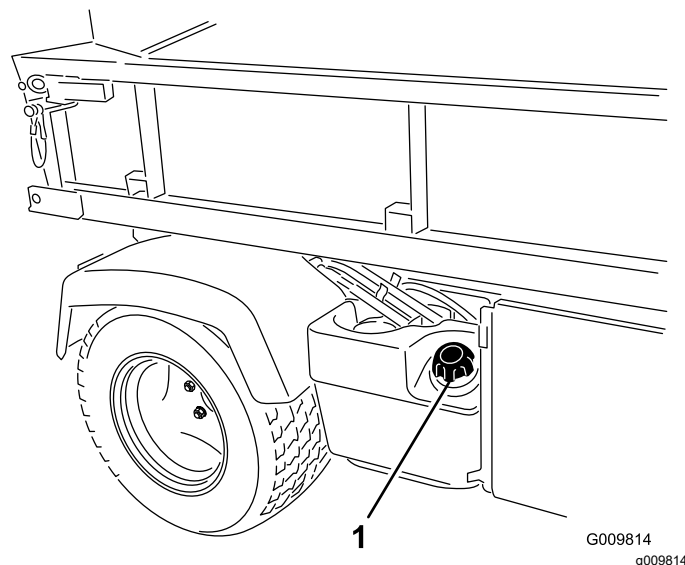


Figura 14

1. Tampão do depósito de combustível
 3. Encha o depósito ligeiramente abaixo do cimo do depósito (fundo do tubo de enchimento) e, em seguida, coloque o tampão.
- Nota:** Não encha muito o depósito de combustível.
4. Para evitar um incêndio, limpe todo o combustível derramado.

Rodagem de uma máquina nova

Intervalo de assistência: Após as primeiras 100 horas—Siga as orientações para

fazer a rotação de uma máquina nova.

Faça o seguinte para obter um desempenho adequado da máquina:

- Certifique-se que os travões estão acamados; consulte [4 Acamação dos travões \(página 13\)](#).
- Verifique os níveis dos fluidos e do óleo do motor regularmente. Mantenha-se alerta aos sinais de que a máquina ou os seus componentes estão em sobreaquecimento.
- Após o arranque de um motor a frio, deverá aguardar 15 segundos antes de utilizar a máquina.

Nota: Aguarde mais tempo para aquecer o motor quando trabalhar em temperaturas frias.

- Deverá variar a velocidade da máquina durante o seu funcionamento. Evite paragens e arranques bruscos.
- Não é necessário utilizar um óleo de rotação para o motor. O óleo do motor original é do mesmo tipo daquele que é especificado para as mudanças de óleo regulares.
- Consulte [Manutenção \(página 32\)](#) para obtenção de informações detalhadas acerca das verificações programadas.

Verificação do sistema de bloqueio de segurança

Intervalo de assistência: Em todas as utilizações ou diariamente

O objetivo do sistema de bloqueio de segurança é de evitar que o motor rode ou entre em funcionamento, a menos que carregue no pedal de embraiagem.

⚠ CUIDADO

A máquina poderá arrancar inesperadamente e provocar lesões pessoais, se os interruptores de segurança se encontrarem desligados ou danificados.

- Não modifique os interruptores de segurança.
- Verifique o funcionamento dos interruptores diariamente e substitua todos os interruptores danificados antes de utilizar a máquina.

Nota: Para mais informações sobre o procedimento para verificação do sistema de segurança do engate, consulte o *Manual do Utilizador* do engate.

Verificação do interruptor de segurança da embraiagem

1. Ocupe o banco do operador e puxe o travão de estacionamento.
2. Desloque a alavanca das mudanças para a posição PONTO MORTO.

Nota: O motor não arranca quando a alavanca de elevação hidráulica se encontra bloqueada na posição para a frente.

3. Sem pressionar o pedal de embraiagem, rode o interruptor de ignição no sentido dos ponteiros do relógio para a posição ARRANQUE.

Nota: Se o motor rodar ou pegar, existe uma avaria no sistema de bloqueio que deve ser reparada antes de se voltar a utilizar a máquina.

Verificação do interruptor de segurança da alavanca de elevação hidráulica

1. Ocupe o banco do operador e puxe o travão de estacionamento.
2. Mova a alavanca de mudanças para a posição PONTO MORTO e certifique-se de que a alavanca de elevação hidráulica está na posição central.
3. Carregue no pedal de embraiagem.
4. Mova a alavanca de elevação hidráulica e rode o interruptor de ignição para a posição ARRANQUE.

Nota: Se o motor rodar ou pegar, existe uma avaria no sistema de bloqueio que deve ser reparada antes de se voltar a utilizar a máquina.

Durante a operação

Segurança durante o funcionamento

Segurança geral

- O proprietário/utilizador pode evitar e é responsável por acidentes que possam causar ferimentos a pessoas ou danos a propriedades.
- Os passageiros devem sentar-se apenas nas posições do banco designadas. Não transporte passageiros na plataforma de carga. Mantenha as pessoas e as crianças pequenas afastadas da área de operação.

- Utilize vestuário adequado, incluindo proteção ocular, calças compridas, calçado resistente anti-derrapante e proteção para os ouvidos. Prenda cabelo comprido e não utilize vestuário solto ou joias pendentes.
- Esteja totalmente atento quando utilizar a máquina. Não se envolva em nenhuma atividade que dê azo a distrações, caso contrário poderão ocorrer ferimentos ou danos materiais.
- Não utilize a máquina quando estiver doente, cansado ou se encontrar sob o efeito de álcool ou drogas.
- Utilize a máquina só no exterior ou numa área bem ventilada.
- Não exceda o peso máximo bruto do veículo para a máquina.
- Tenha muito cuidado quando operar, travar ou virar a máquina com uma carga pesada na plataforma de carga.
- Transportar cargas de maior dimensão na plataforma de carga reduz a estabilidade da máquina. Não exceda a capacidade de transporte da plataforma.
- Transportar material que não pode ser preso à máquina afeta de forma adversa a viragem, a travagem e a estabilidade da máquina. Quando transportar material que não possa ser preso à máquina, tenha cuidado ao virar ou travar.
- Transporte uma carga pequena e reduza a velocidade da máquina quando a utilizar num terreno acidentado e irregular e perto de lancis, buracos e outras alterações bruscas no terreno. As cargas podem soltar-se e desestabilizar a máquina.
- Antes de ligar a máquina, certifique-se de que a transmissão está na posição de ponto morto, o travão de estacionamento está engatado e coloque-se na posição de operação.
- O operador e os passageiros devem permanecer sentados sempre que a máquina se encontrar em movimento. Mantenha as mãos no volante; os passageiros devem colocar as mãos nas pegadas montadas para esse efeito. Mantenha sempre os braços e as pernas dentro da máquina.
- A utilização da máquina deve ser efetuada apenas com boa visibilidade. Esteja atento a buracos, carreiras, elevações, pedras ou outros objetos ocultos. O terreno desnivelado poderia fazer tombar a máquina. A relva alta pode ocultar obstáculos. Tome todas as precauções necessárias quando se aproximar de esquinas sem visibilidade, arbustos, árvores ou outros objetos que possam obstruir o seu campo de visão.
- Não utilize a máquina perto de depressões, buracos ou bancos de areia. A máquina poderá capotar repentinamente se a roda resvalar numa depressão ou se o piso ceder.
- Tome sempre muita atenção a obstáculos suspensos, por exemplo, ramos de árvores, aduelas de portas, passagens suspensas, etc.
- Olhe para trás e para baixo antes de recuar, de modo a evitar acidentes.
- Ao utilizar a máquina em vias públicas, siga todas as regras de tráfego e utilize acessórios adicionais que possam ser exigidos por lei, por exemplo, luzes, sinais de mudança de direção, sinal de Veículo de Marcha Lenta (VML) e outros, conforme necessário.
- Se a máquina vibrar de forma anormal, pare e desligue a máquina imediatamente, aguarde até que tudo se encontre parado e verifique se existem danos. Repare todos os danos na máquina antes de retomar o funcionamento.
- O tempo de paragem em superfícies molhadas pode ser superior ao tempo em superfícies secas. Para secar travões molhados, conduza devagar em superfície nivelada, carregando ligeiramente no pedal do travão.
- Utilizar a máquina a uma velocidade elevada e, depois, parar rapidamente pode causar o bloqueio das rodas traseiras, o que diminui o controlo da máquina.
- Não toque no motor, na transmissão, no escape, ou na panela de escape ou coletor quando o motor se encontrar em funcionamento, ou logo depois de ter desligado a máquina, pois são áreas que se podem encontrar a uma temperatura suscetível de provocar queimaduras graves.
- Não deixe a máquina a trabalhar sem vigilância.
- Antes de sair da posição de operação, faça o seguinte:
 - Estacione a máquina numa superfície nivelada.
 - Mude a transmissão para a posição PONTO MORTO.
 - Engate o travão de estacionamento.
 - Desça a plataforma de carga.
 - Desligue a máquina e retire a chave.
 - Aguarde que todo o movimento pare.
- Nunca opere a máquina quando existir a possibilidade de trovoadas.
- Utilize apenas acessórios e engates aprovados pela The Toro® Company.

Segurança do sistema de proteção anticapotamento (ROPS)

- O ROPS é um dispositivo integral de segurança.

- **Não** retire o ROPS da máquina.
- Certifique-se de usar o cinto de segurança; certifique-se de que está preso e de que o pode tirar rapidamente em caso de emergência.
- Verifique atentamente se existem obstruções superiores e não entre em contacto com elas.
- Mantenha o ROPS em boas condições de funcionamento inspecionando-o regularmente para verificar se há danos e mantenha apertadas todas as fixações.
- Substitua os componentes ROPS danificados. Não os repare nem altere.

Segurança em declives

Os declives são um dos principais fatores que contribuem para a perda de controlo e acidentes de capotamento que podem resultar em ferimentos graves ou morte.

- Inspeccione o local para determinar em que inclinações é seguro utilizar a máquina e defina os seus próprios procedimentos e regras para trabalhar nestas inclinações. Utilize sempre o bom senso e o seu julgamento ao realizar esta inspeção.
- Se não se sentir seguro ao operar a máquina num declive, não o faça.
- Todos os movimentos em declives devem ser lentos e graduais. Não mude bruscamente a velocidade ou direção da máquina.
- Evite a operação da máquina quando o terreno se encontrar molhado. Os pneus podem perder tração. Pode ocorrer capotamento antes de os pneus perderem tração.
- Aborde a descida e a subida de declives em linha reta.
- Se começar a perder potência numa inclinação, engate os travões de forma gradual e recue lentamente a máquina.
- É perigoso mudar de direção numa subida ou descida. Se tiver de inverter o sentido da marcha numa inclinação, conduza devagar e com cuidado.
- Cargas pesadas afetam a estabilidade do veículo numa inclinação. Transporte uma carga inferior e reduza a velocidade quando estiver numa inclinação ou quando o centro de gravidade da carga for alto. Fixe a carga na plataforma de carga da máquina para evitar que se desloque. Tenha especial cuidado ao transportar cargas que se soltam facilmente (por ex., líquidos, pedras, areia, etc.).
- Evite arrancar, parar ou virar a máquina num declive, especialmente se estiver carregada.

Parar numa inclinação leva mais tempo do que parar numa superfície plana. Se precisar de imobilizar a máquina, evite mudanças bruscas de velocidade que podem fazer com que a máquina tombe ou capote. Não engate os travões de repente quando estiver a andar para trás porque a máquina pode capotar.

Segurança da carga e descarga

- Não ultrapasse o peso bruto da máquina quando a operar com carga na plataforma de carga, quando rebocar um atrelado ou ambos; consulte [Especificações \(página 20\)](#).
- Distribua a carga na plataforma de carga uniformemente para melhorar a estabilidade e controlar a máquina.
- Antes da descarga, certifique-se de que não está ninguém atrás da máquina.
- Não descarregue uma plataforma de carga carregada a máquina de lado numa inclinação. A mudança na distribuição do peso pode provocar o capotamento da máquina.

Funcionamento da plataforma de carga

Elevação da plataforma de carga

⚠ AVISO

Uma plataforma elevada pode cair e ferir pessoas que estejam a trabalhar debaixo dela.

- **Antes de se meter sob a plataforma, acione a barra de apoio para a fixar.**
- **Antes de elevar a plataforma, descarregue o material que lá se encontra.**

⚠ AVISO

Ao circular com a plataforma de carga erguida, a máquina pode capotar ou tombar mais facilmente. Pode danificar a estrutura da plataforma de carga, se utilizar a máquina com a plataforma erguida.

- **Opere a máquina apenas com a plataforma de carga em baixo.**
- **Depois de esvaziar a plataforma de carga, baixe-a.**

⚠ CUIDADO

Se uma carga estiver concentrada perto da parte traseira da plataforma de carga quando libertar os fechos, a plataforma pode abrir inesperadamente, ferindo-o a si ou às pessoas que estão perto.

- Centre as cargas na plataforma de carga, se possível.
- Pressione a plataforma de carga para baixo e, quando libertar os fechos, certifique-se de que ninguém está inclinado sobre a plataforma ou se encontra por trás dela.
- Retire toda a carga da plataforma antes de elevar a plataforma para prestar assistência à máquina.

Mova a alavanca para trás para elevar a plataforma de carga (Figura 15).

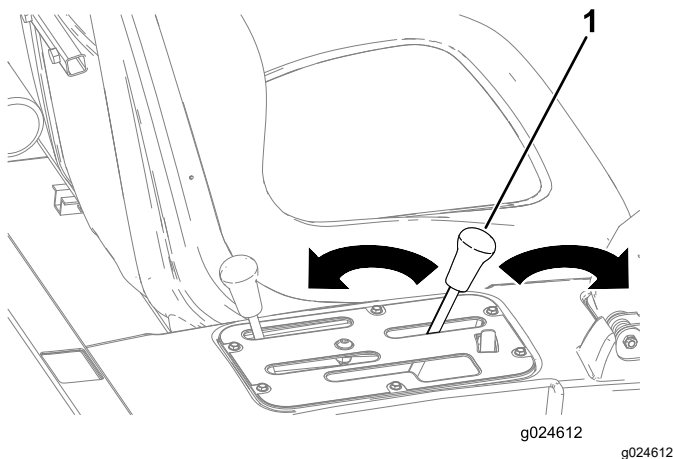


Figura 15

1. Alavanca da plataforma de carga

Descida da plataforma de carga

⚠ AVISO

A plataforma pode ser pesada. Há o risco de esmagamento das mãos ou outras partes do corpo.

Proteja as mãos e o corpo quando fizer descer a plataforma.

Mova a alavanca para a frente para baixar a plataforma de carga (Figura 15).

Abertura da porta traseira

1. Certifique-se de que a plataforma de carga está para baixo e trancada.

2. Abra os trincos nos lados esquerdo e direito da plataforma de carga e baixe a porta traseira (Figura 16).

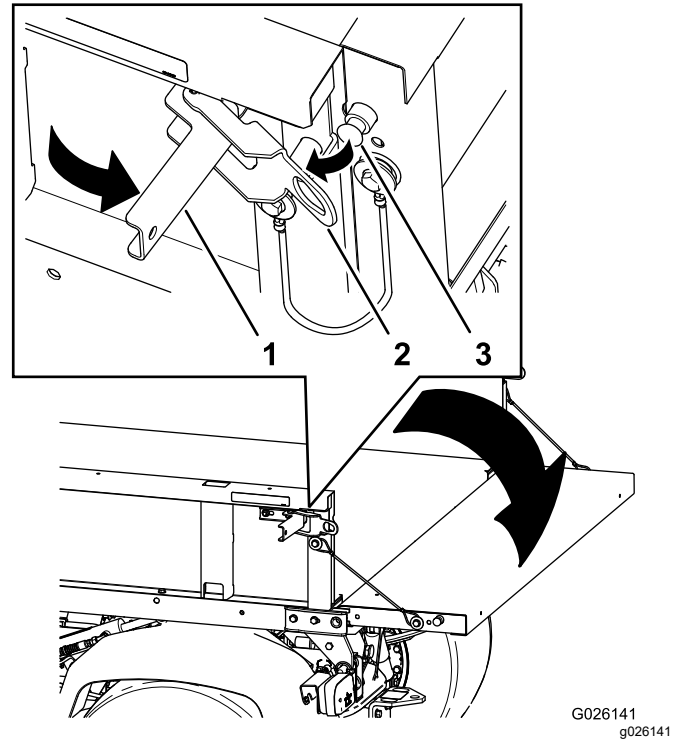


Figura 16

1. Pega do trinco
2. Porta do trinco
3. Pino do trinco

Ligação do motor

1. Ocupe o banco do operador e puxe o travão de estacionamento.
2. Desengate a tomada de força e o fluido hidráulico de grande fluxo (se equipado) e volte a colocar a alavanca do acelerador de mão na posição DESLIGAR (se equipado).
3. Desloque a alavanca das mudanças para a posição PONTO MORTO e carregue no pedal de embraiagem.
4. Certifique-se de que a alavanca de elevação hidráulica está na posição central.
5. Mantenha o pé afastado do pedal do acelerador.
6. Rode a ignição para a posição LIGAR.
7. Rode a ignição para a posição ARRANQUE.

Nota: Quando o indicador das velas se ligar, o motor está pronto para arrancar.

Nota: Liberte imediatamente a chave quando o motor arrancar, deixando-a regressar à posição FUNCIONAMENTO.

Nota: O indicador da vela de incandescência acende, durante mais 15 segundos, quando o interruptor regressa à posição FUNCIONAMENTO.

Nota: O motor de arranque não deverá funcionar mais de 10 segundos em cada tentativa, de modo a não prejudicar o seu desempenho. Se o motor não arrancar após 10 segundos, rode a chave para a posição DESLIGAR. Verifique os comandos e o procedimento de arranque, aguarde mais 15 segundos e repita o procedimento de arranque.

Engate da tração às quatro rodas

Apenas para modelos de tração às 4 rodas

Para ativar a tração às quatro rodas, pressione a parte superior do interruptor oscilador na posição 4x4 AUTO (Figura 17).

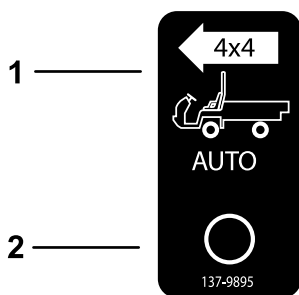


Figura 17

g227244

1. Ativação automática 4x4 – ligar
2. Ativação automática 4x4 – desligar

Quando o interruptor de tração às quatro rodas está ligado, a máquina engata automaticamente a tração às quatro rodas se o sensor detetar que as rodas traseiras estão a rodar livremente. Quando a tração às quatro rodas é engatada, o interruptor de tração às quatro rodas acende.

Importante: Quando em marcha atrás, a máquina não engata automaticamente a tração às quatro rodas.

Em marcha atrás, tem de engatar manualmente a tração às quatro rodas utilizando o botão de tração às quatro rodas.

Para engatar a tração às quatro rodas manualmente, mantenha premido o botão de tração às quatro rodas na consola central enquanto o veículo está em movimento e a tração às quatro rodas engata.

Nota: A tração às quatro rodas permanece engatada apenas enquanto mantiver premido o botão; o interruptor de tração às quatro rodas não tem de estar

na posição AUTO para engatar manualmente a tração às quatro rodas.

Condução da máquina

1. Desengate o travão de estacionamento.
2. Carregue no pedal de embraiagem até ao fundo.
3. Mova a alavanca de mudanças para a 1ª velocidade.
4. Liberte o pedal de embraiagem suavemente, enquanto vai carregando no pedal de acelerador.
5. Assim que a máquina adquirir velocidade suficiente, retire o pé do pedal de acelerador, carregue a fundo no pedal de embraiagem, movimente a alavanca de mudanças para a velocidade seguinte e liberte o pedal de embraiagem enquanto vai carregando no acelerador.
6. Repita o procedimento até que seja atingida a velocidade pretendida.

Importante: Pare sempre a máquina antes de engrenar a marcha-atrás a partir da marcha à frente ou a marcha à frente a partir da marcha-atrás.

Nota: Evite períodos prolongados de funcionamento ao ralenti.

Utilize a tabela abaixo para determinar a velocidade da máquina a 3.600 rpm.

Engrenagem	Gama	Rácio	Velocidade (km/h)	Velocidade (mph)
1	L (Baixa)	82,83 : 1	4,7	2,9
2	L (Baixa)	54,52 : 1	7,2	4,5
3	L (Baixa)	31,56 : 1	12,5	7,7
1	H (Alta)	32,31 : 1	12,2	7,6
2	H (Alta)	21,27 : 1	18,5	11,5
3	H (Alta)	12,31 : 1	31,9	19,8
R	L (Baixa)	86,94 : 1	4,5	2,8
R	H (Alta)	33,91 : 1	11,6	7,1

Importante: Não tente empurrar nem rebocar a máquina para ligar o motor. Podem correr danos no grupo motopropulsor.

Paragem da máquina

Para parar a máquina, tire o pé do acelerador e carregue no pedal do travão.

Desligação do motor

1. Estacione a máquina numa superfície nivelada.
2. Engate o travão de estacionamento.
3. Rode a chave para a posição DESLIGAR e retire a chave da ignição.

Utilização do bloqueio do diferencial

⚠ AVISO

Se a máquina tombar ou capotar num declive pode provocar lesões pessoais graves.

- A tração adicional disponibilizada pelo bloqueio do diferencial pode suscitar situações perigosas tais como a subida de declives muito pronunciados, em que seja impossível inverter a marcha. Tenha cuidado ao operar com o bloqueio do diferencial engatado, especialmente em declives pronunciados.
- Se o bloqueio do diferencial estiver engatado ao efetuar uma curva pronunciada a uma velocidade mais elevada e a roda interior traseira levantar do piso, pode verificar-se uma perda de controlo que faz com que a máquina derrape. Utilize o bloqueio do diferencial apenas a velocidades reduzidas.

⚠ CUIDADO

A realização de curvas com o bloqueio do diferencial engatado podem provocar a perda de controlo da máquina. Ao descrever curvas pronunciadas ou ao conduzir a velocidades elevadas, não opere com o bloqueio do diferencial engatado.

O bloqueio do diferencial aumenta a tração da máquina, bloqueando as rodas traseiras e fazendo com que uma das rodas traseiras não patine. Isto pode ser útil ao transportar cargas pesadas em relva molhada ou em pisos escorregadios, ao subir declives ou em pisos com areia. É importante ter em conta, contudo, que esta tração adicional se destina apenas a utilização temporária e restringida. A respetiva utilização não substitui uma operação cuidadosa.

O bloqueio do diferencial faz com que as rodas traseiras rodem à mesma velocidade. Ao utilizar o bloqueio do diferencial a capacidade para efetuar

curvas pronunciadas fica de certa forma limitada e pode danificar a relva. Utilize o bloqueio do diferencial apenas quando necessário, a velocidades reduzidas, em primeira ou segunda velocidades.

Utilização do controlo hidráulico

O controlo hidráulico fornece força hidráulica a partir da bomba da máquina, desde que o motor esteja a funcionar. Pode usar a potência através dos acopladores rápidos existentes na traseira da máquina.

⚠ AVISO

O fluido hidráulico sob pressão pode penetrar na pele e provocar lesões graves.

Tenha cuidado ao ligar ou desligar acopladores rápidos hidráulicos. Desligue o motor, engate o travão de estacionamento, desça o engate e coloque a válvula de controlo hidráulico remoto na posição de detenção para libertar a pressão hidráulica, antes de ligar ou desligar os acopladores rápidos.

Importante: Se várias máquinas utilizarem o mesmo engate, pode ocorrer a contaminação cruzada do fluido de transmissão. Substitua com mais frequência o fluido da transmissão.

Utilização da alavanca hidráulica de elevação da plataforma para controlar os acessórios hidráulicos

- Posição **DESLIGAR**

Esta é a posição normal da válvula de controlo quando não está em utilização. Nesta posição, os pórticos de operação da válvula de controlo ficam bloqueados e a carga eventual é sustentada pelas válvulas de retenção em ambas as direções.

- Posição **ELEVAR (Acoplador Rápido A)**

Esta é a posição que eleva a plataforma e o suporte de reboque traseiro ou aplica pressão hidráulica no acoplador rápido A. Permite também o retorno do fluido hidráulico proveniente do acoplador B à válvula e, em seguida, ao reservatório. Trata-se de uma posição momentânea e, quando se liberta a alavanca, a mola respetiva fá-la regressar à posição central, DESLIGAR.

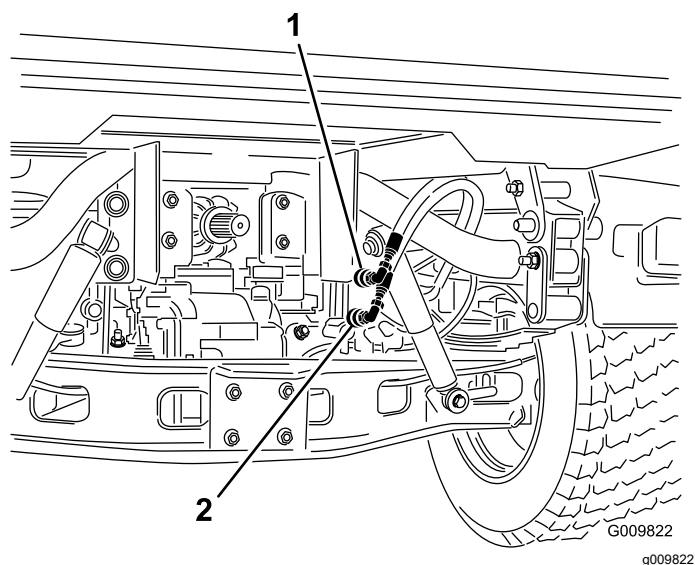


Figura 18

1. Posição do acoplador rápido A
2. Posição do acoplador rápido B

• Posição DESCER (Acoplador Rápido B)

Esta é a posição que desce a plataforma e o suporte de reboque traseiro ou aplica pressão hidráulica no acoplador rápido B. Permite também o retorno do fluido hidráulico proveniente do acoplador A à válvula e, em seguida, ao reservatório. Trata-se de uma posição momentânea e, quando se liberta a alavanca, a mola respetiva fá-la regressar à posição central, DESLIGAR. A sustentação momentânea nesta posição, seguida de libertação da alavanca de controlo, possibilita alimentação do fluido hidráulico para o acoplador rápido B que fornece energia descendente ao suporte de reboque traseiro. Quando libertada, sustenta a pressão descendente no suporte de reboque.

Importante: Se utilizado com um cilindro hidráulico, sustentar a alavanca na posição de descer, faz com que o fluido hidráulico ultrapasse uma válvula de descarga, o que pode danificar o sistema hidráulico.

• Posição LIGAR

Esta posição é semelhante à posição DESCER (POSIÇÃO DO ACOPLADOR RÁPIDO B). Permite também dirigir fluido hidráulico ao acoplador B, com a diferença de que a alavanca é sustentada em posição por uma alavanca detentora no painel de controlo. Isto permite que o fluido hidráulico flua continuamente para o equipamento que utilize um motor hidráulico.

Utilize esta posição apenas em acessórios com um motor hidráulico integrado.

Importante: Se utilizada com um cilindro hidráulico ou sem engate, a posição LIGADO

faz com que o fluido hidráulico ultrapasse uma válvula de descarga, o que pode danificar o sistema hidráulico. Utilize esta posição apenas momentaneamente ou com um motor hidráulico integrado.

Importante: Verifique o nível de fluido hidráulico após a instalação de um engate. Verifique o funcionamento do engate executando o respetivo ciclo por diversas vezes, para purgar o ar do sistema e, em seguida, verifique o nível de fluido hidráulico novamente. O cilindro do engate afeta ligeiramente o nível de fluido do conjunto eixo-transmissão. A operação da máquina com um nível de fluido hidráulico baixo pode danificar a bomba, o controlo hidráulico remoto, a direção assistida e o conjunto eixo-transmissão.

Ligação dos acopladores rápidos

Importante: Limpe a sujidade dos acopladores rápidos antes de os ligar. Os acopladores com sujidade podem provocar a contaminação do sistema hidráulico.

1. Puxe o anel de bloqueio do acoplador.
2. Introduza o bico do tubo flexível no acoplador até que fixe em posição.

Nota: Ao ligar equipamento remoto aos acopladores rápidos, determine qual é o lado que carece de pressão e, em seguida, ligue o tubo de pressão ao acoplador "B" o qual receberá pressão quando a alavanca de controlo é deslocada para a frente ou bloqueada na posição LIGAR.

Desligação dos acopladores rápidos

Nota: Com a máquina e o engate desligados, desloque a alavanca de elevação para trás e para a frente, de forma a eliminar a pressão do sistema e facilitar o desengate dos acopladores rápidos.

1. Puxe o anel de bloqueio do acoplador.
2. Puxe o tubo flexível com firmeza, para fora do acoplador.

Importante: Limpe e instale o bujão e as tampas de resguardo nas extremidades do acoplador, quando este não esteja em utilização.

Resolução de problemas do controlo hidráulico

- Dificuldade em ligar ou desligar acopladores rápidos.

Não existe descarga da pressão (acoplador rápido sob pressão).

- **O volante roda com grande dificuldade ou nem sequer roda.**
 - O nível de fluido hidráulico é baixo.
 - A temperatura do fluido hidráulico está demasiado quente.
 - A bomba não está a trabalhar.
- **Há fugas hidráulicas.**
 - As uniões estão soltas.
 - A união não tem anel de retenção.
- **Um engate não funciona.**
 - Os acopladores rápidos não estão completamente unidos.
 - Os acopladores rápidos estão invertidos.
- **Existe um chiado.**
 - Retire a válvula esquerda na posição de detenção LIGAR fazendo com que o fluido hidráulico ultrapasse a válvula de descarga.
 - A correia está solta.
- **O motor não arranca.**

A alavanca de elevação hidráulica está bloqueada na posição FRENTE.

- Mantenha e limpe o(s) cinto(s) de segurança, como necessário.
- Substitua todos os autocolantes desgastados, danificados ou em falta.

Transporte da máquina

- Tome todas as precauções necessárias quando colocar ou retirar a máquina de um atrelado ou camião.
- Utilize rampas de largura total para carregar a máquina num atrelado ou camião.
- Prenda bem a máquina.

Consulte [Figura 19](#) e [Figura 20](#) para localizar os pontos de fixação da máquina.

Nota: Carregue a máquina no atrelado com a parte da frente da máquina virada para a frente. Se isso não for possível, prenda o capot da máquina ao chassis com uma cinta, ou retire o capot e transporte-o e prenda-o em separado, caso contrário o capot pode ser projetado durante o transporte.

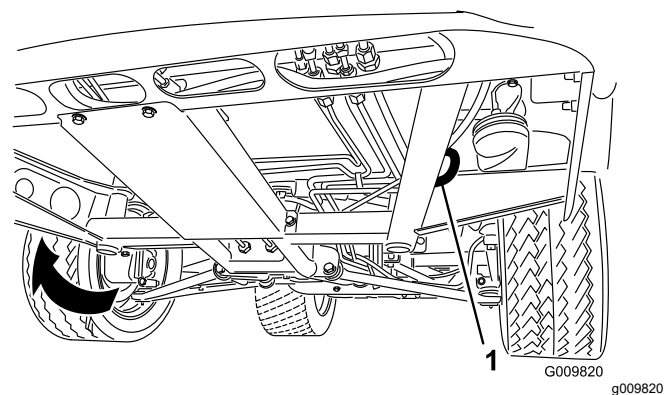


Figura 19

1. Furo com olhal no chassis (cada lado)

Depois da operação

Segurança após o funcionamento

Segurança geral

- Antes de sair da posição de operação, faça o seguinte:
 - Estacione a máquina numa superfície nivelada.
 - Mude a transmissão para a posição PONTO MORTO.
 - Engate o travão de estacionamento.
 - Desça a plataforma de carga.
 - Desligue a máquina e retire a chave.
 - Aguarde que todo o movimento pare.
- Deixe a máquina arrefecer antes de ajustar, fazer manutenção, limpar ou armazenar.
- Não guarde a máquina onde existir uma fonte de fogo, faísca ou luz piloto, como junto de uma caldeira ou outros eletrodomésticos.
- Mantenha todas as peças da máquina em boas condições de trabalho e as partes corretamente apertadas.

Manutenção

Segurança de manutenção

- Não permita que pessoas sem formação realizem a manutenção da máquina.
- Antes de sair da posição de operação, faça o seguinte:
 - Estacione a máquina numa superfície nivelada.
 - Mude a transmissão para a posição PONTO MORTO.
 - Engate o travão de estacionamento.
 - Desça a plataforma de carga.
 - Desligue a máquina e retire a chave.
 - Aguarde que todo o movimento pare.
- Deixe a máquina arrefecer antes de ajustar, fazer manutenção, limpar ou armazenar.
- Apoie a máquina com preguiças sempre que trabalhar debaixo da máquina.
- Não trabalhe debaixo de uma plataforma elevada sem o devido suporte de segurança da plataforma instalado.
- Certifique-se de que todas as ligações hidráulicas se encontram bem apertadas e de que todas as tubagens e linhas hidráulicas se encontram em bom estado de conservação antes de colocar o sistema sob pressão.
- Antes de desligar ou executar quaisquer tarefas no sistema hidráulico, deve eliminar a pressão existente no sistema, desligando o motor, efetuando o ciclo de subida e descida da válvula de descarga e/ou descendo a caixa e os eventuais acessórios. Coloque a alavanca de controlo hidráulico remoto na posição flutuante. Se for necessário elevar a plataforma, fixe-a com o apoio de segurança.
- Cuidadosamente, liberte a pressão dos componentes com energia acumulada.
- Não carregue as baterias enquanto estiver a fazer a manutenção da máquina.
- Para garantir que toda a máquina se encontra em boas condições de funcionamento, mantenha todas as ferragens devidamente apertadas.
- Para reduzir o risco potencial de fogo, mantenha a zona da máquina livre de massa excessiva, folhas e sujidade.
- Se possível, não faça manutenção com a máquina em funcionamento. Mantenha-se longe das peças móveis.
- Se for necessário colocar a máquina em funcionamento para executar qualquer ajuste, deverá manter as mãos, pés, roupa e outras partes do corpo longe de quaisquer peças em movimento. Mantenha as pessoas afastadas da máquina.
- Limpe as zonas que tenham óleo e combustível derramado.
- Verifique o funcionamento do travão de estacionamento, como recomendado no programa de manutenção e ajuste e faça a manutenção como necessário.
- Mantenha todas as peças da máquina em boas condições de trabalho e as ferragens corretamente apertadas. Substitua todos os autocolantes gastos ou danificados.
- Nunca interfira na função original de um dispositivo de segurança nem reduza a proteção fornecida por um dispositivo de segurança.
- Não acelere o motor através de alterações nos valores do regulador. Para garantir a segurança e precisão do motor, solicite a um representante de assistência autorizado a verificação do regime máximo do motor com um conta-rotações.
- Se for necessário efetuar reparações de vulto ou se alguma vez necessitar de assistência, contacte um distribuidor autorizado Toro.
- Qualquer alteração na máquina pode afetar a operação da máquina, o desempenho, a durabilidade, ou a sua utilização pode provocar lesões ou a morte. Tais alterações podem invalidar a garantia de produto prestada pela The Toro® Company.

Plano de manutenção recomendado

Intervalo de assistência	Procedimento de manutenção
Após as pimeiras 2 horas	<ul style="list-style-type: none"> • Aperte as porcas das rodas da frente e de trás.
Após as pimeiras 10 horas	<ul style="list-style-type: none"> • Verifique o ajuste dos cabos das velocidades. • Aperte as porcas das rodas da frente e de trás. • Verifique o ajuste do travão de estacionamento. • Verifique o estado e a tensão da correia do alternador. • Substituição do filtro hidráulico.
Após as pimeiras 50 horas	<ul style="list-style-type: none"> • Substituição do óleo e do filtro do motor. • Ajuste a folga da válvula do motor.
Após as pimeiras 100 horas	<ul style="list-style-type: none"> • Siga as orientações para fazer a rodagem de uma máquina nova.
Em todas as utilizações ou diariamente	<ul style="list-style-type: none"> • Inspeccione o(s) cinto(s) de segurança para ver se existe desgaste, cortes e outros danos. Substitua o(s) cinto(s) de segurança para se qualquer componente não funcionar corretamente. • Verificação da pressão dos pneus. • Verificação do sistema de bloqueio de segurança. • Verificação do nível de óleo do motor. • Retire a água ou outro tipo de contaminação do separador de água diariamente. • Verificação do nível do líquido de arrefecimento do motor. • Remova os detritos da área do motor e do radiador. (Limpe com mais frequência em condições de grande sujidade.) • Verificação do nível de fluido dos travões. Verifique o nível do fluido dos travões antes de pôr o motor em funcionamento pela primeira vez. • Verificação do nível do fluido do conjunto eixo-transmissão/hidráulico. (Verifique o nível de fluido antes de ligar pela primeira vez o motor e subsequentemente a cada 8 horas ou diariamente.) • Verificação do interruptor de fluido hidráulico de grande fluxo (apenas modelos TC). (Verifique o nível de fluido hidráulico antes de ligar o motor pela primeira vez e diariamente a partir daí)
A cada 25 horas	<ul style="list-style-type: none"> • Retire a cobertura do filtro do ar e limpe os detritos.
A cada 50 horas	<ul style="list-style-type: none"> • Verifique o nível de fluido da bateria (a cada 30 dias, se estiver armazenado). • Verifique as ligações da bateria.
A cada 100 horas	<ul style="list-style-type: none"> • Lubrifique os rolamentos e casquilhos (lubrifique mais frequentemente em aplicações de trabalhos pesados). • Mude o filtro de ar (com maior frequência se houver muita poeira e sujidade). • Verifique o nível de óleo do diferencial da frente (apenas modelos com tração às quatro rodas). • Verificação do estado dos pneus.
A cada 200 horas	<ul style="list-style-type: none"> • Substituição do óleo e do filtro do motor. • Inspeccione os foles das juntas homocinéticas quanto a fendas, furos ou braçadeiras soltas (Apenas para modelos de tração às 4 rodas). • Verifique o ajuste dos cabos das velocidades. • Verificação do ajuste do cabo de gama alta/baixa. • Verificação do ajuste do cabo de bloqueio do diferencial. • Aperte as porcas das rodas da frente e de trás. • Verifique o ajuste do travão de estacionamento. • Verifique o ajuste do pedal de travão. • Verifique o estado e a tensão da correia do alternador. • Verifique o ajuste do pedal de embraiagem. • Inspeccione o sistema de travões e o travão de estacionamento.
A cada 400 horas	<ul style="list-style-type: none"> • Substituição do filtro de combustível. • Inspeção das tubagens de combustível e ligações. • Verificação do alinhamento da roda da frente. • Inspeccione visualmente se os calços dos travões estão gastos.
A cada 600 horas	<ul style="list-style-type: none"> • Ajuste a folga da válvula do motor.

Intervalo de assistência	Procedimento de manutenção
A cada 800 horas	<ul style="list-style-type: none"> • Substituição do óleo do diferencial dianteiro (Apenas para modelos de tração às 4 rodas). • Substituição do óleo e Limpeza do filtro de rede. • Substituição do filtro hidráulico. • Se não estiver a utilizar o fluido hidráulico ou tiver enchido o reservatório com fluido alternativo, substitua o fluido hidráulico e filtro de alto fluxo.
A cada 1000 horas	<ul style="list-style-type: none"> • Lave o sistema de arrefecimento e substitua o fluido. • Mude o fluido dos travões. • Se estiver a utilizar o fluido hidráulico recomendado, substitua o filtro hidráulico de alto fluxo.
A cada 2000 horas	<ul style="list-style-type: none"> • Se estiver a utilizar o fluido hidráulico recomendado, substitua o fluido hidráulico de alto fluxo.

Nota: Descarregue uma cópia gratuita dos esquemas elétricos visitando www.Toro.com e procurando a sua máquina a partir da hiperligação de manuais na página inicial.

Importante: Para informações detalhadas sobre os procedimentos de manutenção adicionais, consulte o Manual do utilizador do motor.

⚠ CUIDADO

Apenas pessoal qualificado e autorizado deverá efetuar a manutenção, reparação, ajuste ou inspeção da máquina.

- Evite os riscos de incêndio e mantenha disponível equipamento de combate a incêndios. Não utilize dispositivos de chama livre para verificar os níveis ou eventuais fugas de combustível, o eletrólito da bateria ou o fluido de arrefecimento.
- Não limpe as peças com recipientes de combustível encetados, nem com produtos de limpeza inflamáveis.

⚠ AVISO

Não efetuar a manutenção adequada da máquina pode resultar em falha prematura dos sistemas da máquina, podendo feri-lo a si ou as outras pessoas.

Mantenha uma boa manutenção e um bom estado de funcionamento da máquina, conforme indicado nestas instruções.

⚠ CUIDADO

Se deixar a chave na ignição, alguém pode ligar acidentalmente o motor e feri-lo a si ou às pessoas que se encontrarem próximo da máquina.

Desligue o motor e retire a chave do interruptor antes de realizar qualquer manutenção.

Manutenção da máquina em condições especiais de funcionamento

Importante: Se a máquina estiver sujeita a qualquer uma das condições que a seguir se enumeram, proceda à sua manutenção com o dobro da regularidade:

- Funcionamento no deserto
- Utilização em clima frio abaixo de 10°C
- Reboque do atrelado
- Utilização frequente em locais com muita poeira
- Estaleiros
- Após uma operação alargada em lama, areia, água ou condições de sujidade semelhantes, faça o seguinte:
 - Proceda à rápida inspeção e limpeza dos travões. Isto evita o desgaste excessivo causado por substâncias abrasivas.
 - Lave a máquina utilizando apenas água ou com um detergente suave.

Importante: Não utilize água salobra ou recuperada para limpar a máquina.

Procedimentos a efectuar antes da manutenção

Muitas das matérias abrangidas nesta secção de manutenção implicam elevar ou descer a plataforma. Para evitar ferimentos graves ou morte, tome as precauções seguintes.

Preparação da máquina para manutenção

1. Estacione a máquina numa superfície nivelada.
2. Engate o travão de estacionamento.
3. Esvazie e levante a plataforma de carga; consulte [Elevação da plataforma de carga \(página 25\)](#).
4. Desligue o motor do e retire a chave da ignição.
5. Deixe a máquina arrefecer antes de proceder à manutenção.

Utilização do apoio da plataforma

Importante: Instale ou retire o apoio da plataforma a partir do exterior da plataforma.

1. Eleve a plataforma até atingir o curso máximo dos cilindros de elevação.
2. Retire o suporte da plataforma dos suportes existentes na parte de trás do painel do sistema ROPS ([Figura 21](#)).

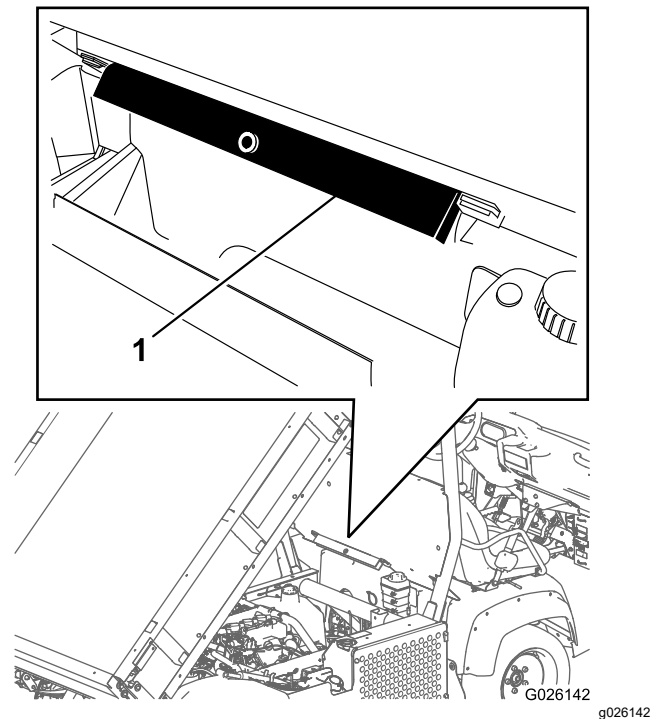


Figura 21

1. Suporte da plataforma
3. Introduza o suporte da plataforma na haste do cilindro, assegurando que as linguetas encostam à extremidade do cilindro e à extremidade da haste do cilindro ([Figura 22](#)).

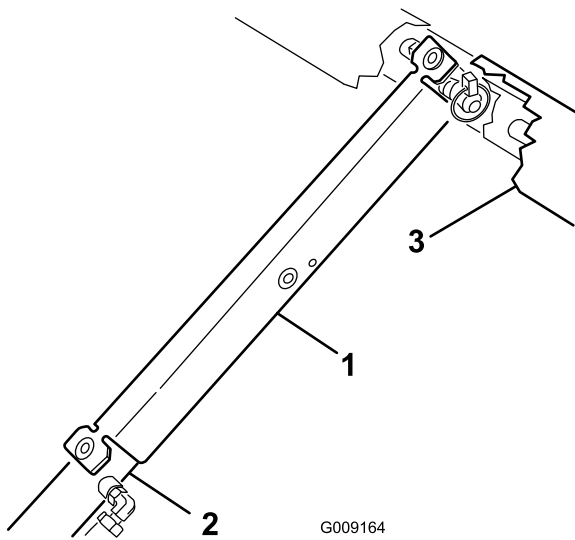


Figura 22

- | | |
|--------------------------|---------------|
| 1. Suporte da plataforma | 3. Plataforma |
| 2. Cilindro | |

-
- Retire o apoio da plataforma do cilindro e introduza-o nos suportes na parte de trás do painel do sistema ROPS.

Importante: Não tente descer a plataforma com o apoio de segurança aplicado no cilindro.

Remoção da totalidade da plataforma

- Ligue o motor, engate a alavanca de elevação hidráulica e baixe a caixa até que os cilindros fiquem soltos nas ranhuras.
- Solte a alavanca de elevação e desligue o motor.
- Retire os pinos de sujeição das extremidades exteriores dos pinos de forquilha da haste do cilindro (Figura 23).

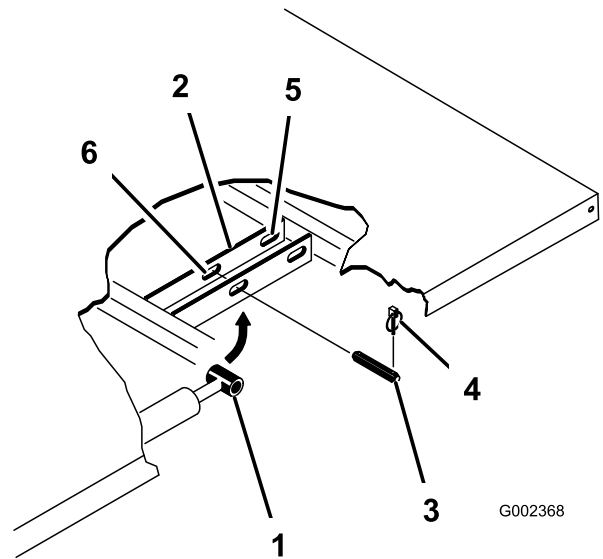


Figura 23

- | | |
|-------------------------------------|--|
| 1. Extremidade da haste do cilindro | 4. Pino de sujeição |
| 2. Placa de montagem da plataforma | 5. Ranhuras posteriores (Plataforma completa) |
| 3. Passador de forquilha | 6. Ranhuras frontais (plataforma completa 2/3) |

-
- Retire os passadores de forquilha que prendem as extremidades da haste do cilindro nas placas de montagem da plataforma, empurrando os passadores para dentro (Figura 23).
 - Retire os pinos de sujeição e os passadores de forquilha que prendem os apoios articulados nos canais da estrutura (Figura 23).
 - Levante a caixa retirando-a da máquina.

⚠ CUIDADO

A plataforma completa pesa cerca de 148 kg, por isso não tente montá-la nem retirá-la sozinho.

Utilize uma ponte rolante ou peça ajuda a 2 ou 3 pessoas.

- Guarde os cilindros nos grampos de armazenamento.
- Engate a alavanca de bloqueio de elevação hidráulica na máquina para evitar a extensão acidental dos cilindros de elevação.

Instalação da totalidade da plataforma

Nota: Se instalar as laterais da plataforma numa plataforma plana, é mais fácil instalá-las antes de colocar a plataforma na máquina.

Verifique se as placas articuladas posteriores estão presas ao canal/estrutura da plataforma, de modo que a extremidade inferior fique alinhada com a parte traseira (Figura 24).

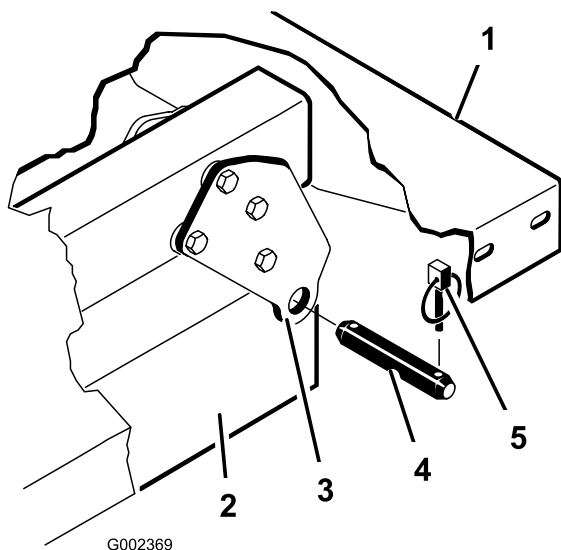


Figura 24

- | | |
|---|--------------------------|
| 1. Canto posterior esquerdo da plataforma | 4. Passador de forquilha |
| 2. Canal da estrutura da máquina | 5. Pino de sujeição |
| 3. Placa articulada | |

⚠ CUIDADO

A plataforma completa pesa cerca de 148 kg, por isso não tente montá-la nem retirá-la sozinho.

Utilize uma ponte rolante ou peça ajuda a 2 ou 3 pessoas.

Certifique-se de que os suportes dos espaçadores e os bloqueios contra desgaste (Figura 25) foram instalados na cabeça das porcas no interior da máquina.

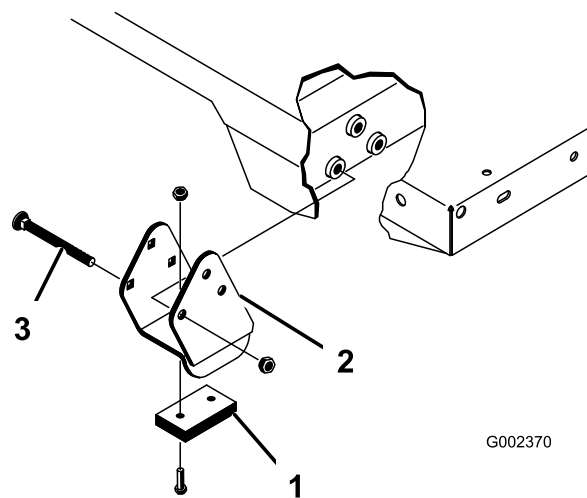


Figura 25

- | | |
|--------------------------|---------------------------|
| 1. Bloco contra desgaste | 3. Parafuso de carroçaria |
| 2. Suporte do espaçador | |

1. Certifique-se de que os cilindros de elevação estão totalmente recolhidos.
2. Coloque a plataforma com cuidado no chassi, alinhando os orifícios posteriores da placa articulada da plataforma com os orifícios do canal traseiro e coloque os 2 passadores de forquilha e pinos de sujeição (Figura 25).
3. Depois de baixar a plataforma, fixe as extremidades da haste do cilindro às respectivas ranhuras nas placas de montagem da plataforma com um passador de forquilha e um pino de sujeição.
4. Introduza o passador de forquilha na parte exterior da plataforma com o pino de sujeição virado para fora (Figura 25).

Nota: As ranhuras posteriores são utilizadas na instalação da plataforma completa; as ranhuras frontais são para a instalação da plataforma completa 2/3.

Nota: Pode ser necessário ligar o motor para estender ou recolher os cilindros e alinhá-los com os orifícios.

Nota: Pode tapar a ranhura não utilizada com um parafuso e uma porca para evitar erros de montagem.

5. Ligue o motor e engate a alavanca de elevação hidráulica para elevar a plataforma.
6. Solte a alavanca de elevação e desligue o motor.
7. Instale o suporte de segurança da plataforma para prevenir o abaixamento acidental; consulte [Utilização do apoio da plataforma \(página 35\)](#).

8. Instale os pinos de sujeição nas extremidades interiores dos passadores de forquilha.

Nota: Se a plataforma tiver instalada a libertação automática da porta traseira, certifique-se de que o tirante de ligação frontal foi colocado no interior do passador de forquilha do lado esquerdo antes do pino de sujeição ser instalado.

Elevação da máquina

⚠ PERIGO

Uma máquina apoiada por um macaco pode tornar-se instável e deslizar do macaco, ferindo quem se encontrar por baixo.

- Não coloque o motor em funcionamento com a máquina apoiada num macaco, uma vez que a vibração do motor ou o movimento das rodas pode fazer com que a máquina se solte do macaco.
- Retire sempre a chave da ignição antes de sair da máquina.
- Bloqueie as rodas quando a máquina estiver suspensa no macaco.

Ao elevar a dianteira da máquina com um macaco, coloque sempre um bloco em madeira (ou em material semelhante) entre o macaco e o chassis.

O ponto de suspensão na zona dianteira da máquina fica debaixo do suporte do chassis central dianteiro (Figura 26).

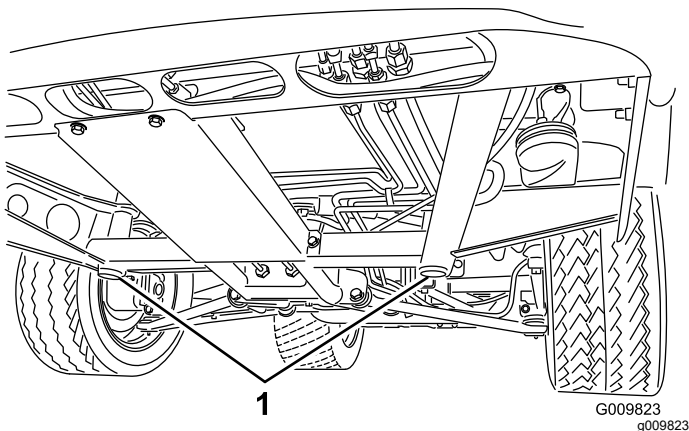


Figura 26

1. Pontos de suspensão dianteiros

O ponto de suspensão traseiro encontra-se por baixo do eixo (Figura 27).

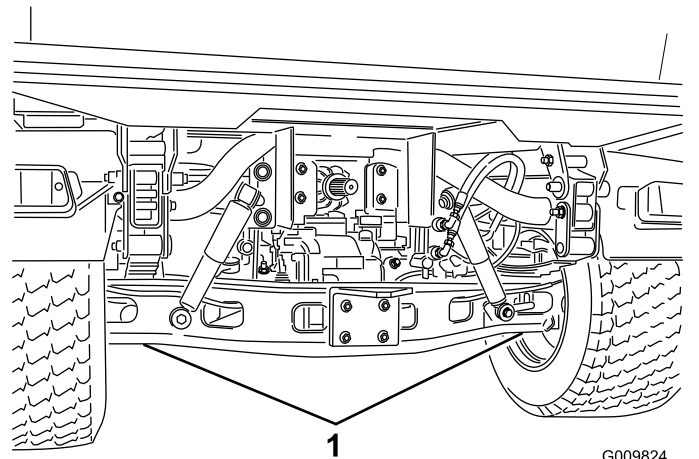


Figura 27

1. Pontos de suspensão traseiros

Desmontagem e instalação do capot

Desmontagem do capot

1. Segurando firmemente no capot pelas aberturas dos faróis, eleve o capot para soltar as patilhas de montagem inferiores das ranhuras da estrutura (Figura 28).

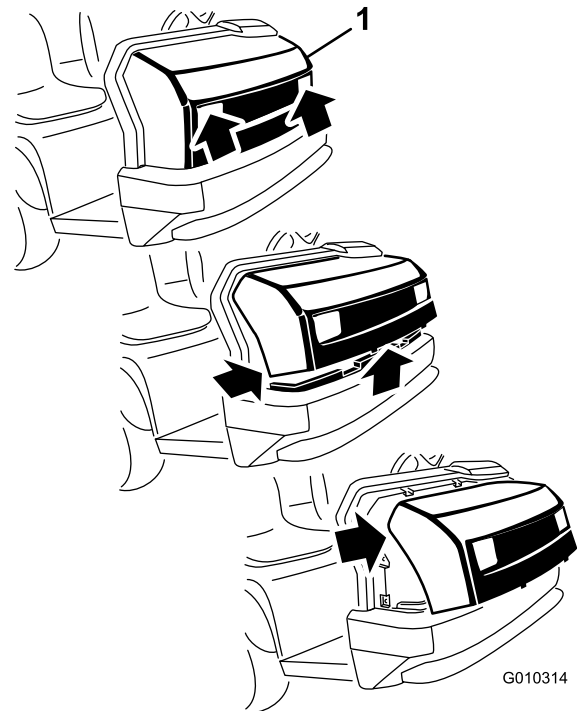


Figura 28

1. Capot

2. Desloque a parte inferior do capot para cima até ser possível retirar as patilhas de montagem superiores das ranhuras da estrutura ([Figura 28](#)).
3. Incline a parte superior do capot para a frente e desligue os conectores de fios dos faróis ([Figura 28](#)).
4. Desmontagem do capot.

Instalação do capot

1. Ligue as luzes.
2. Insira as patilhas de montagem superiores nas ranhuras da estrutura ([Figura 28](#)).
3. Insira as patilhas de montagem inferiores nas ranhuras da estrutura ([Figura 28](#)).
4. Assegure que o capot está totalmente encaixado nas ranhuras superiores, laterais e inferiores.

Lubrificação

Lubrificação dos rolamentos e casquilhos

Intervalo de assistência: A cada 100 horas (lubrifique mais frequentemente em aplicações de trabalhos pesados).

Tipo de lubrificante: Massa N.º 2 à base de lítio

1. Utilize um trapo para limpar o bocal de lubrificação para impedir a infiltração de resíduos nos rolamentos e casquilhos.
2. Com uma pistola de lubrificação, aplique lubrificante nos bocais de lubrificação da máquina.
3. Limpe qualquer excesso de lubrificante da máquina.

Importante: Ao lubrificar as cruzetas dos veios propulsores, bombeie massa até que esta saia dos 4 copos em cada cruzeta.

A localização dos bocais de lubrificação e as quantidades são as seguintes:

- **Rótulas (4);** consulte [Figura 29](#)
- **Barras de ligação (2);** consulte [Figura 29](#)
- **Montagens articuladas (2);** consulte [Figura 29](#)
- **Cilindro da direção (2);** consulte [Figura 29](#)

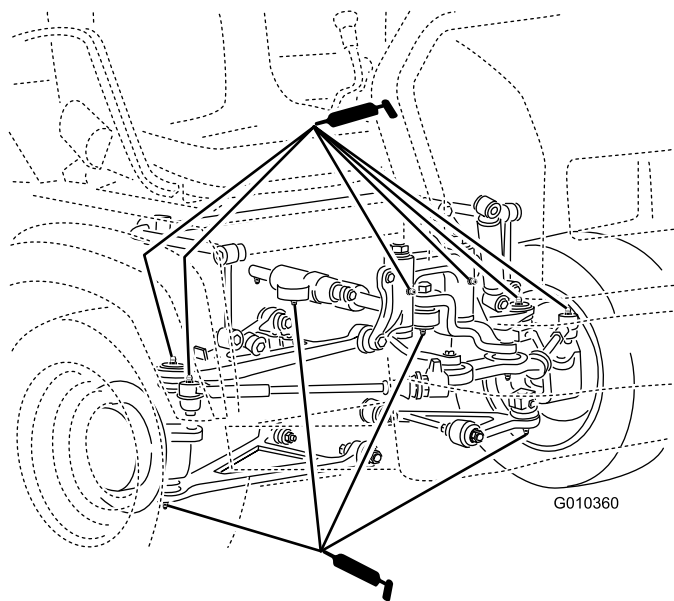


Figura 29

g010360

- **Torre de mola (2);** consulte [Figura 30](#)

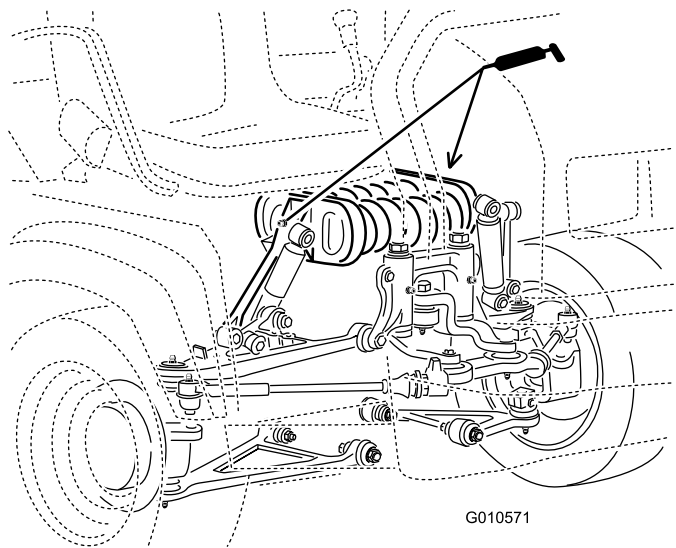


Figura 30

g010571

- **Travão (1)**; consulte [Figura 31](#)

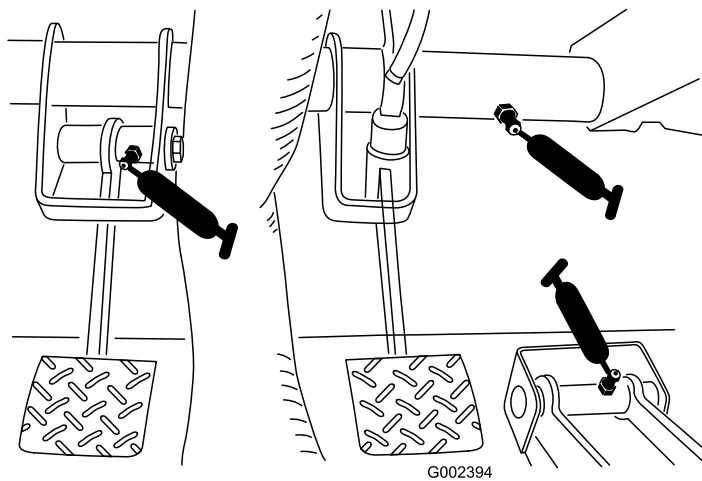


Figura 31

- **Embraiagem (1)**; consulte [Figura 31](#)
- **Acelerador (1)**; consulte [Figura 31](#)

- **Juntas em U (18)**; consulte [Figura 32](#)
- **Eixo da tração às 4 rodas (3)**; consulte [Figura 32](#)

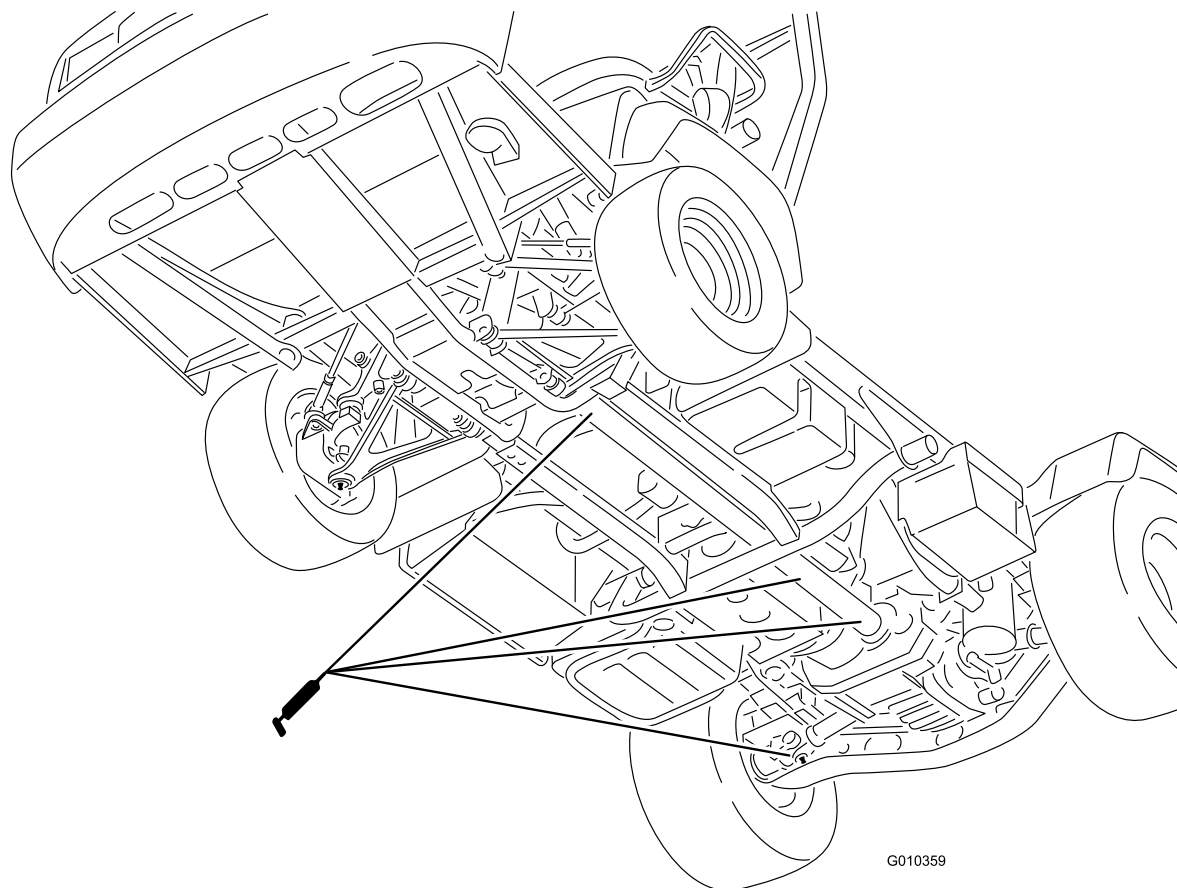


Figura 32

g010359

Manutenção do motor

Segurança do motor

- Desligue o motor, retire a chave e espere até que todas as peças em movimento parem, antes de verificar o óleo ou adicionar óleo no cárter.
- Mantenha as mãos, os pés, a cara, a roupa e outras partes do corpo afastados da panela de escape e de outras superfícies quentes.

Manutenção do filtro de ar

Intervalo de assistência: A cada 25 horas—Retire a cobertura do filtro do ar e limpe os detritos.

A cada 100 horas—Mude o filtro de ar (com maior frequência se houver muita poeira e sujeira).

Inspeção o filtro e os tubos de ar periodicamente, para manter uma proteção máxima do motor e assegurar uma vida útil em serviço prolongada. Verifique se existe algum dano no corpo do filtro de ar que possa provocar uma fuga de ar. Substitua o corpo do filtro de ar se este se encontrar danificado.

1. Liberte os trincos do filtro de ar e puxe a tampa para fora do corpo do filtro (Figura 33).

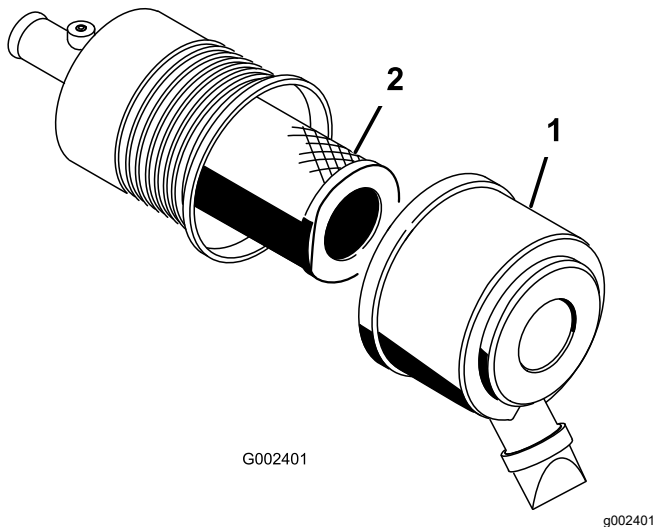


Figura 33

1. Tampa do filtro de ar
2. Filtro

2. Aperte os lados do tampão antipoeira para a abrir e retire o pó.
3. Deslize suavemente o filtro para fora do corpo do filtro (Figura 33).

Nota: Evite que o filtro bata na parte lateral do corpo.

Nota: Não tente limpar o filtro.

4. Inspeção o novo filtro para verificar se há danos olhando para o filtro com uma luz forte do lado de fora do filtro.

Nota: Os furos no filtro são mostrados como pontos brilhantes. Verifique se o filtro tem rasgões, película de óleo ou o vedante de borracha danificado. Se o filtro estiver danificado, não o utilize.

Nota: Só deve utilizar o motor quando o filtro e a cobertura estiverem montados; se não o fizer, poderá danificar o motor.

5. Deslize cuidadosamente o filtro sobre o tubo do corpo (Figura 33).

Nota: Assegure-se de que fica está bem colocado empurrando-o pelo anel exterior do filtro quando o instalar.

6. Instale a tampa do filtro de ar com o lado virado para cima e prenda os trincos (Figura 33).

Verificação do óleo do motor

Nota: A mudança de óleo deverá ser mais frequente se a máquina for utilizada em condições de grande poeira ou sujeira.

Nota: Deverá eliminar o óleo do motor e os filtros do óleo usados num centro de reciclagem certificado.

Especificações do óleo do motor

Tipo de óleo: óleo detergente do motor (API, SJ ou superior)

Capacidade do cárter: 3,2 litros quando se substitui o filtro

Viscosidade: Veja a tabela seguinte.

USE THESE SAE VISCOSITY OILS

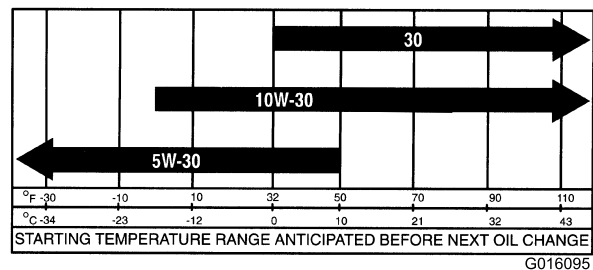


Figura 34

g016095

Verificação do nível de óleo do motor

Intervalo de assistência: Em todas as utilizações ou diariamente

Nota: A melhor altura para verificar o nível de óleo do motor será quando o motor estiver frio antes do dia de trabalho começar. Se já tiver funcionado, espere 10 minutos até o óleo voltar para o reservatório e verifique depois. Se o nível de óleo estiver exatamente na marca ou abaixo da marca Adicionar na vareta, adicione óleo até o nível atingir a marca Cheio. **Não encha demasiado o motor com óleo.** Se o nível de óleo se encontrar entre as marcas Cheio e Adicionar, não é necessário adicionar óleo.

1. Estacione a máquina numa superfície nivelada.
2. Engate o travão de estacionamento.
3. Desligue o motor e retire a chave.
4. Retire a vareta e limpe-a com um pano limpo (Figura 35).

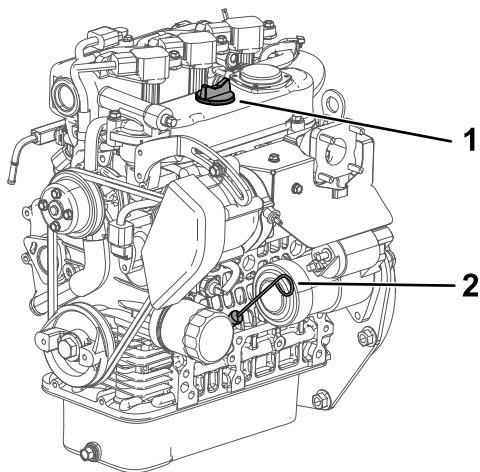


Figura 35

1. Tampão de enchimento
2. Vareta

5. Coloque a vareta no tubo e verifique se fica completamente introduzida (Figura 35).
6. Retire a vareta e verifique o nível de óleo (Figura 35).
7. Se o nível de óleo estiver baixo, retire o tampão de enchimento (Figura 35) e adicione óleo suficiente para elevar o nível de óleo até à marca Cheio existente na vareta.

Nota: Ao adicionar óleo, retire a vareta para permitir uma ventilação adequada. Adicione o óleo lentamente e verifique o nível com alguma frequência durante o procedimento. **Não encha demasiado o motor com óleo.**

Importante: Ao adicionar óleo ou ao proceder ao enchimento, tem de existir uma folga entre o dispositivo de enchimento e o orifício da tampa de válvulas como indicado na Figura 36. Esta folga é necessária para permitir a ventilação durante o enchimento, o que evita que o óleo passe para o respiro.

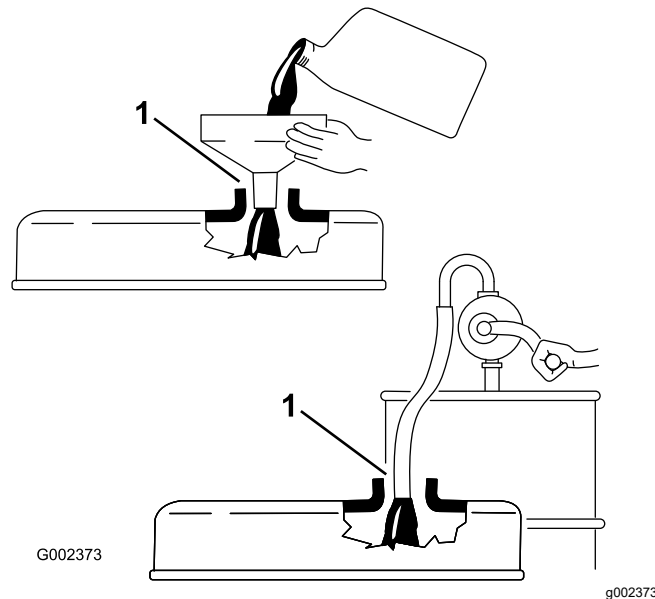


Figura 36

1. Atenção à folga entre o dispositivo de enchimento e o tubo de enchimento.

8. Volte a introduzir a vareta no tubo (Figura 35).

Substituição do óleo e do filtro do motor

Intervalo de assistência: Após as primeiras 50 horas

A cada 200 horas

1. Eleve a plataforma e coloque o apoio de segurança no cilindro em extensão para segurar a plataforma.
2. Retire o tampão de escoamento e deixe o óleo escorrer para um recipiente adequado (Figura 37).

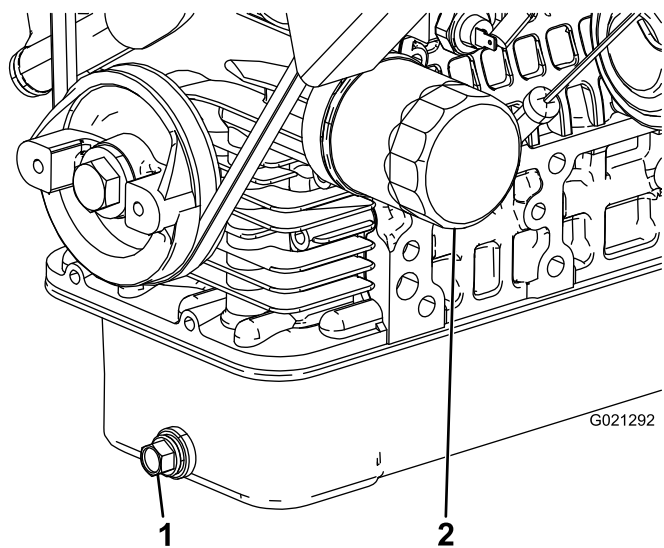


Figura 37

1. Tampão de escoamento do óleo do motor
2. Filtro de óleo do motor

3. Quando o óleo parar, volte a montar o tampão de escoamento.
4. Retire o filtro do óleo (Figura 37).
5. Aplique uma leve camada de óleo limpo no vedante do filtro novo antes de o montar.
6. Enrosque o filtro até que a junta vedante entre em contato com a chapa de montagem. Depois, aperte o filtro 1/2 a 2/3 de volta.

Nota: Não aperte demasiado.

7. Junte óleo suficiente ao cárter.

Resposta a uma luz de verificação do motor

Nota: As informações do código de falha de motor podem ser acedidas pelo pessoal de assistência de produtos comerciais Toro.

1. Estacione a máquina numa superfície nivelada.
2. Engate o travão de estacionamento.
3. Desligue o motor e retire a chave.
4. Contacte o Serviço de assistência autorizado.

Manutenção do sistema de combustível

Manutenção do filtro de combustível/separador de água

Drenagem do filtro de combustível/separador de água

Intervalo de assistência: Em todas as utilizações ou diariamente—Retire a água ou outro tipo de contaminação do separador de água diariamente.

1. Coloque um recipiente limpo debaixo do filtro de combustível (Figura 38).
2. Liberte o tampão de escoamento que se encontra na zona inferior do recipiente do filtro.

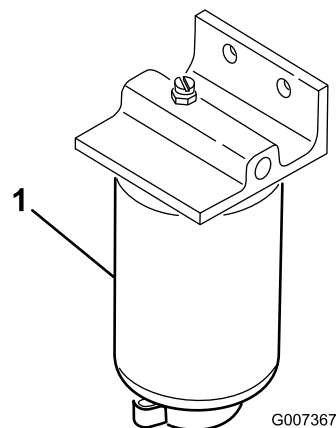


Figura 38

1. Recipiente do filtro
3. Aperte o tampão de escoamento que se encontra na zona inferior do recipiente do filtro.

Substituição do filtro de combustível

Intervalo de assistência: A cada 400 horas—Substituição do filtro de combustível.

1. Drene água do separador de água; consulte [Drenagem do filtro de combustível/separador de água \(página 43\)](#).
2. Limpe a zona de montagem do filtro ([Figura 38](#)).
3. Retire o filtro e limpe a superfície de montagem.
4. Lubrifique a junta do filtro com óleo limpo.
5. Monte o filtro manualmente até que a junta entre em contacto com a superfície de montagem, rodando em seguida mais 1/2 volta.
6. Aperte o tampão de escoamento que se encontra na zona inferior do recipiente do filtro.

Inspeção das tubagens de combustível e ligações

Intervalo de assistência: A cada 400 horas/Anualmente (O que ocorrer primeiro)

Verifique as tubagens de combustível, as uniões e os grampos para ver se existem sinais de deterioração, danos ou ligações soltas.

Nota: Repare qualquer componente do sistema de combustível danificado ou com fuga antes de utilizar a máquina.

Manutenção do sistema eléctrico

Segurança do sistema eléctrico

- Desligue a bateria antes de reparar a máquina. Desligue o terminal negativo em primeiro lugar e o terminal positivo no final. Ligue o positivo em primeiro lugar e o terminal negativo no final.
- Carregue a bateria num espaço aberto e bem ventilado, longe de faíscas e chamas. Retire a ficha do carregador da tomada antes de o ligar ou desligar da bateria. Utilize roupas adequadas e ferramentas com isolamento.

Manutenção dos fusíveis

Os fusíveis do sistema eléctrico estão localizados por baixo do centro do painel de instrumentos ([Figura 39](#) e [Figura 40](#)).

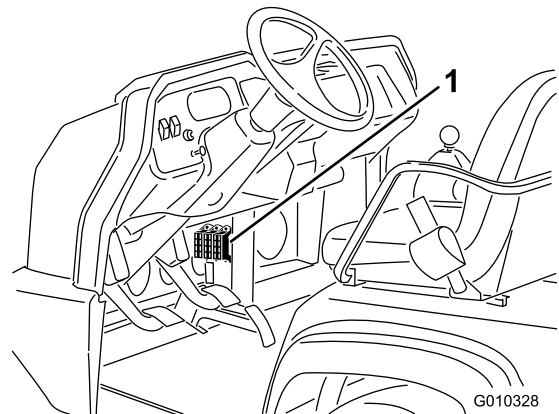


Figura 39

1. Fusíveis

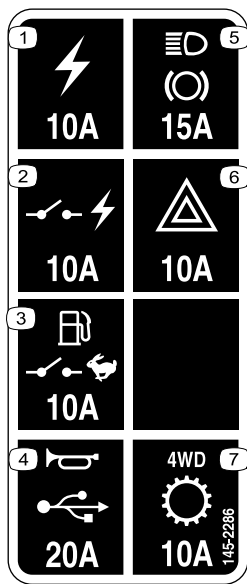


Figura 40

decal145-2286

- | | |
|---|----------------------------|
| 1. Saída de corrente (10 A) | 5. Luzes, travão (15 A) |
| 2. Corrente comutada (10 A) | 6. Risco (10 A) |
| 3. Bomba de combustível, interruptor de supervisão (10 A) | 7. 4WD, transmissão (10 A) |
| 4. Buzina/tomada de corrente (15 A) | |

Procedimento de arranque da máquina com cabos de bateria

⚠ AVISO

O arranque com cabos de bateria pode ser perigoso. Para evitar lesões pessoais ou danos em componentes elétricos da máquina, respeite os seguintes avisos:

- Nunca faça uma ligação direta a uma bateria externa com uma tensão superior a 15 V CC. Isso danificaria o sistema elétrico.
- Nunca tente fazer a ligação direta a bateria externa a uma bateria descarregada que esteja congelada. Esta pode rebentar ou explodir durante o procedimento de carga.
- Respeite todos os avisos relativos à bateria ao fazer uma ligação direta a bateria externa.
- Verifique se a máquina não está encostada à máquina que fornece a corrente da bateria externa.
- Se ligar os cabos aos pólos errados poderá provocar lesões pessoais e/ou danificar o sistema elétrico.

1. Aperte a tampa da bateria para soltar as patilhas da base da bateria e remova a tampa da base da bateria (Figura 41).

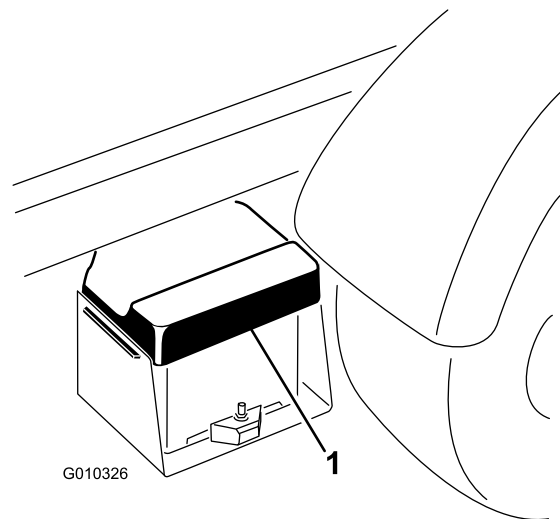


Figura 41

g010326

1. Tampa da bateria

2. Ligue um cabo entre os pólos positivos das duas baterias (Figura 42).

Nota: O pólo positivo pode identificar-se por um sinal + na parte de cima da tampa da bateria.

3. Ligue uma extremidade do outro cabo ao terminal negativo da bateria da outra máquina.

Nota: O terminal negativo tem a marca “NEG” gravada na tampa da bateria.

Nota: Não ligue a outra extremidade do cabo de ligação ao terminal negativo da bateria descarregada. Ligue o cabo de ligação ao motor ou chassis. Não ligue o cabo de ligação ao sistema de combustível.

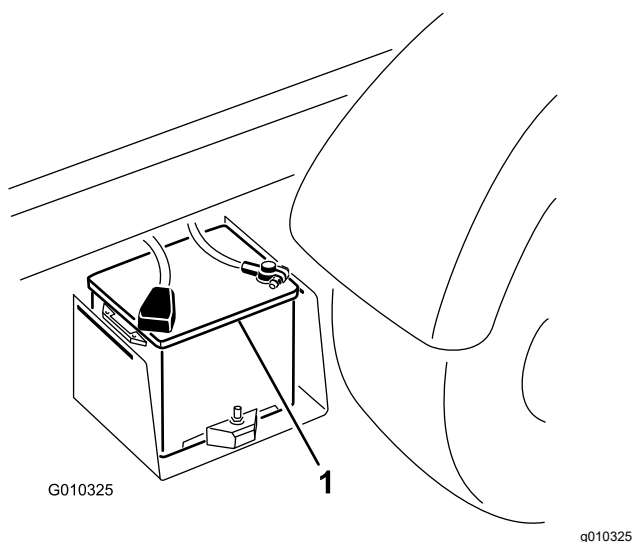


Figura 42

1. Bateria

4. Ponha o motor a funcionar na máquina que está a fornecer corrente.

Nota: Deixe-o funcionar alguns minutos e, em seguida, ponha o motor da sua máquina a funcionar.

5. Retire o cabo de ligação negativo em primeiro lugar do motor da sua máquina, e depois da bateria da outra máquina.
6. Instale a tampa da bateria na base da bateria.

Manutenção da bateria

Intervalo de assistência: A cada 50 horas—Verifique o nível de fluido da bateria (a cada 30 dias, se estiver armazenado).

A cada 50 horas—Verifique as ligações da bateria.

⚠ PERIGO

O eletrólito da bateria contém ácido sulfúrico, uma substância extremamente venenosa que é fatal e causa queimaduras graves.

- Não ingira o eletrólito nem deixe que este entre em contacto com a pele, olhos e roupa. Utilize óculos de proteção para proteger os olhos e luvas de borracha para proteger as mãos.
- Ateste a bateria apenas em locais onde exista água limpa para lavar as mãos.
- Mantenha sempre a bateria limpa e totalmente carregada.
- Se os terminais da bateria se encontrarem corroídos, limpe-os com uma solução de 4 partes de água e 1 parte de bicarbonato de sódio.
- Aplique uma leve camada de massa nos terminais da bateria para evitar a corrosão.
- Mantenha o nível de eletrólito da bateria.
- Mantenha a zona superior da bateria limpa, lavando-a periodicamente com uma escova molhada em amónia ou numa solução de bicarbonato de sódio. Após a sua limpeza, enxagúe a superfície superior da bateria com água. Não retire a tampa de enchimento durante a limpeza.
- Os cabos da bateria deverão encontrar-se bem apertados, de modo a proporcionar um bom contacto elétrico.
- O nível de eletrólito das células deverá ser mantido utilizando água destilada ou desmineralizada. Não encha acima do fundo do anel no interior de cada uma das células.
- Se guardar a máquina num local onde as temperaturas sejam muito elevadas, a bateria perde a sua carga mais rapidamente do que num ambiente mais fresco.

Manutenção do sistema de transmissão

Verificação do nível do óleo do diferencial da frente

Apenas para modelos de tração às 4 rodas

Intervalo de assistência: A cada 100 horas/Mensalmente (O que ocorrer primeiro)—Verifique o nível de óleo do diferencial da frente (apenas modelos com tração às quatro rodas).

1. Estacione a máquina numa superfície nivelada.
2. Engate o travão de estacionamento.
3. Desligue o motor e retire a chave.
4. Limpe a área em torno do bujão de enchimento/controlo na parte lateral do diferencial (Figura 43).

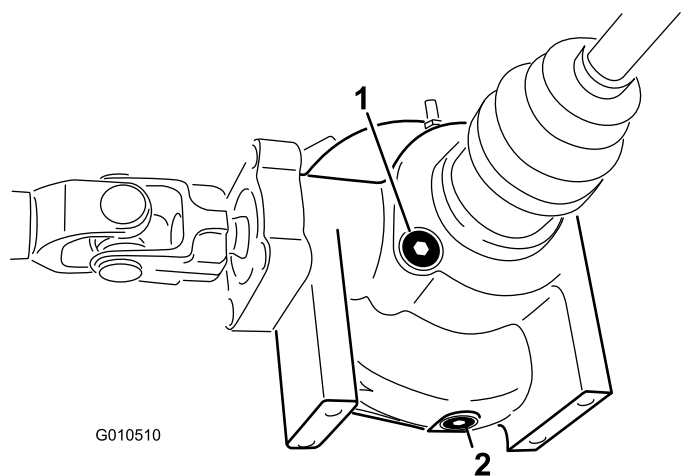


Figura 43

1. Bujão de enchimento/controlo
2. Tampão de escoamento

5. Retire o bujão de enchimento/controlo e verifique o nível do óleo.

Nota: O óleo deverá estar ao nível do orifício.

6. Se o nível de óleo estiver baixo, adicione óleo especificado.
7. Coloque o bujão de enchimento/controlo.

Substituição do óleo do diferencial dianteiro

Apenas para modelos de tração às 4 rodas

Intervalo de assistência: A cada 800 horas (Apenas para modelos de tração às 4 rodas).

Especificação do óleo do diferencial: Fluido hidráulico Mobil 424

1. Estacione a máquina numa superfície nivelada.
2. Engate o travão de estacionamento.
3. Desligue o motor e retire a chave.
4. Limpe a área em torno do tampão de escoamento na parte lateral do diferencial (Figura 43).
5. Coloque um recipiente de escoamento debaixo do tampão de escoamento.
6. Retire o tampão de escoamento e deixe o óleo escorrer para um recipiente adequado.
7. Monte e aperte o tampão quando o óleo parar de escorrer.
8. Limpe a área em torno do bujão de enchimento/controlo na parte inferior do diferencial.
9. Retire o bujão de enchimento/controlo e adicione óleo especificado até ao orifício.
10. Coloque o bujão de enchimento/controlo.

Inspeção dos foles das juntas homocinéticas

Apenas para modelos de tração às 4 rodas

Intervalo de assistência: A cada 200 horas (Apenas para modelos de tração às 4 rodas).

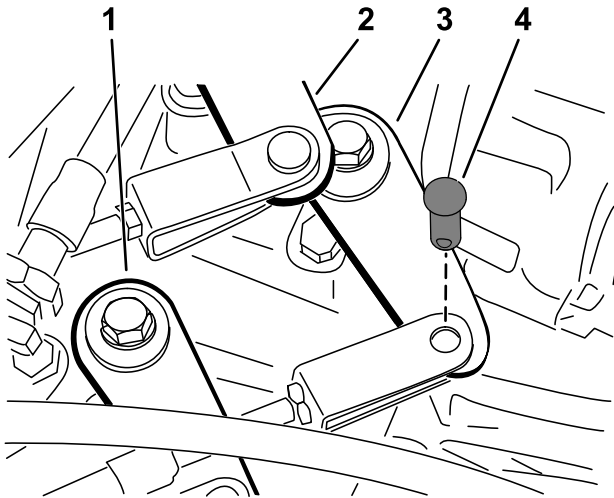
Inspeccione os foles das juntas homocinéticas quanto a fendas, furos ou braçadeiras soltas. Contate o seu representante Toro autorizado para reparar qualquer dano.

Afinação dos cabos das velocidades

Intervalo de assistência: Após as pimeiras 10 horas

A cada 200 horas

1. Desloque a alavanca das mudanças para a posição PONTO MORTO.
2. Desmonte os passadores que fixam os cabos aos braços de comando do conjunto eixo-transmissão (Figura 44).



g248309

Figura 44

- | | |
|--|---|
| 1. Braço de comando (alta a baixa) | 3. Braço de comando (primeira a marcha-atrás) |
| 2. Braço de comando (segunda a terceira) | 4. Passador de forquilha |

3. Alivie as porcas dos passadores e afine cada um dos passadores, até que a folga do cabo seja idêntica nas duas direções, em relação ao orifício do braço de comando do conjunto eixo-transmissão (com a alavanca seletora sem folga na mesma direção).
4. Instale os passadores e aperte as porcas quando terminar.

Afinação do cabo de gama alta/baixa

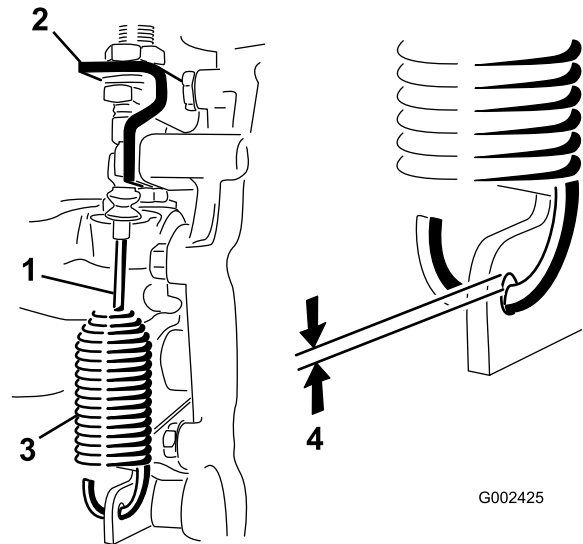
Intervalo de assistência: A cada 200 horas

1. Retire o passador que prende o cabo de gama alta/baixa à transmissão (Figura 44).
2. Alivie a porca e afine o passador de forma a que o orifício esteja alinhado com o suporte do conjunto eixo-transmissão.
3. Instale o passador e aperte a porca quando terminar.

Ajuste do cabo de bloqueio do diferencial

Intervalo de assistência: A cada 200 horas

1. Desloque a alavanca de bloqueio do diferencial para a posição DESLIGAR.
2. Alivie as porcas de segurança que fixam o cabo de bloqueio do diferencial ao suporte no conjunto eixo-transmissão (Figura 45).



G002425

Figura 45

- | | |
|---|---------------------------|
| 1. Cabo de bloqueio do diferencial | 3. Mola |
| 2. Suporte do conjunto eixo-transmissão | 4. 0,25 a 1,5 mm de folga |

g002425

3. Afine as porcas de segurança para obter uma folga de 0,25 mm a 1,5 mm entre o gancho da mola e o diâmetro exterior do orifício da alavanca do conjunto eixo-transmissão.
4. Aperte as porcas de retenção quando concluir.

Verificação dos pneus

Intervalo de assistência: A cada 100 horas

Especificação da pressão de ar dos pneus dianteiros: 2,2 bar

Especificação da pressão de ar dos pneus traseiros: 1,24 bar

Os acidentes de trabalho, tais como embater contra bermas de passeios elevados, poderão danificar o pneu ou a jante, mas também desalinhar as rodas; deverá, por isso, verificar o estado dos pneus após um acidente.

Importante: Verifique frequentemente a pressão dos pneus para assegurar o insuflamento correto. Se os pneus não estiverem insuflados na pressão correta, os pneus desgastam-se prematuramente e podem causar a limitação da tração às quatro rodas.

A Figura 46 é um exemplo de desgaste do pneu causado por insuflamento abaixo do indicado.

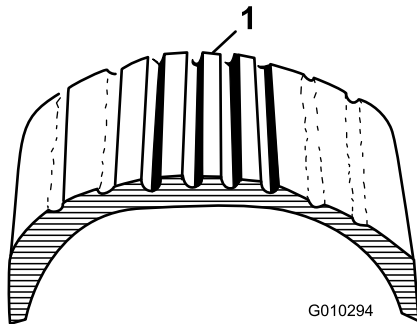


Figura 46

1. Pneu com pressão baixa

A Figura 47 é um exemplo de desgaste do pneu causado por insuflamento acima do indicado.

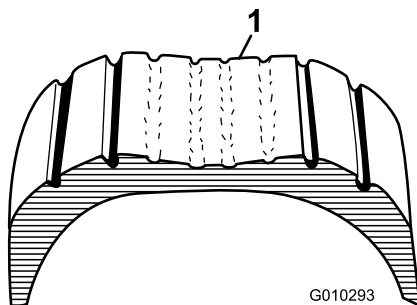


Figura 47

1. Pneu com pressão em excesso

Verificação do alinhamento da roda da frente

Intervalo de assistência: A cada 400 horas/Anualmente (O que ocorrer primeiro)

1. Assegure que as pressões dos pneus estão corretas antes de verificar o alinhamento da roda da frente; consulte a [Verificação da pressão dos pneus \(página 21\)](#).
2. Deve estar um operador sentado no banco do operador ou deve adicionar peso ao banco do operador igual ao operador médio do veículo.
O operador ou o peso deve permanecer no banco durante o procedimento de alinhamento da roda da frente.
3. Numa superfície nivelada, desloque a máquina 2 a 3 m para trás e, em seguida, para a frente para a posição inicial original.
Isto vai permitir à suspensão da máquina assentar na posição de funcionamento normal.
4. Assegure que os pneus estão em posição de avanço em linha reta.
5. Meça a distância entre os pneus dianteiros à altura do eixo na zona dianteira e traseira dos pneus dianteiros (Figura 48).

O alinhamento das rodas dianteiras deve ser 0 ± 6 mm.

Importante: Verifique as medições em locais consistentes do pneu. A máquina deve encontrar-se numa superfície plana com os pneus em posição de avanço em linha reta.

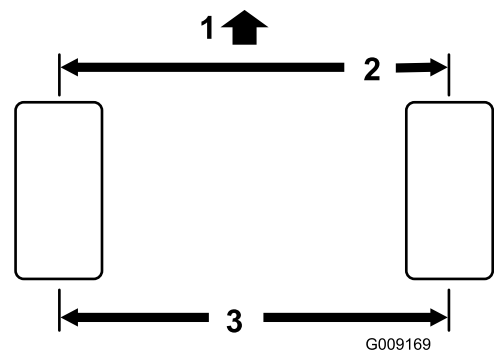


Figura 48

1. Frente da máquina
 2. 0 ± 6 mm da frente para trás do pneu
 3. Distância de centro a centro
6. Se o alinhamento da roda dianteira estiver incorreto, ajuste da seguinte forma:

- A. Desaperte a porca de retenção no centro da barra de ligação (Figura 49).

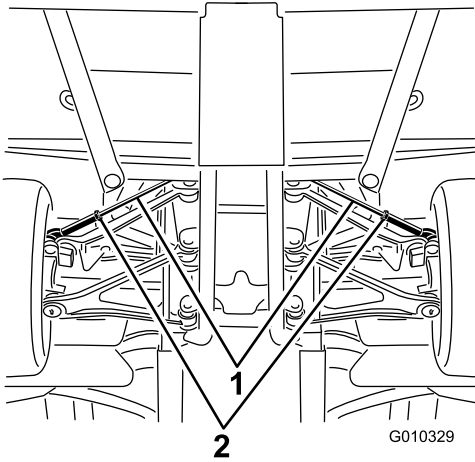


Figura 49

1. Barras de ligação 2. Porcas de retenção

- B. Rode ambas as barras para deslocar a zona dianteira do pneu para o interior ou para o exterior.

- C. Aperte as porcas da barra de direção quando a operação de ajuste estiver concluída.

Aperte as três porcas com uma força de 62 a 74 N·m.

7. Após a conclusão do alinhamento das rodas, certifique-se de existe movimento completo em ambas as direções.

Não deve haver contacto entre os componentes da máquina quando move as rodas de um lado para o outro. Efetue um novo ajuste, se necessário.

Apertura das porcas das rodas

Intervalo de assistência: Após as primeiras 2 horas

Após as primeiras 10 horas

A cada 200 horas

Especificações de aperto das porcas das rodas:
109 a 122 N·m

Aperte a porcas das rodas da frente e de trás num padrão cruzado, como se mostra na Figura 50 com o aperto especificado.

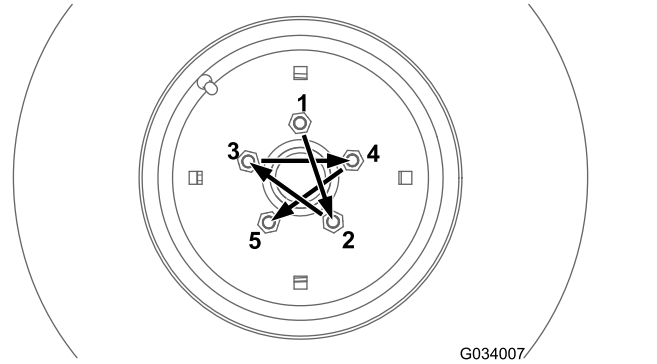


Figura 50

Manutenção do sistema de arrefecimento

Segurança do sistema refrigeração

- Engolir o líquido de refrigeração do motor pode causar envenenamento; mantenha-o afastado do alcance das crianças e dos animais.
- Descarregar líquido de refrigeração pressurizado e quente ou tocar num radiador quente ou nas peças envolventes pode causar queimaduras graves.
 - Deixe o motor arrefecer, pelo menos, 15 minutos antes de retirar o tampão do radiador.
 - Use um trapo quando abrir o tampa do radiador, fazendo-o lentamente para permitir a saída do vapor.
- Não opere a máquina sem as coberturas instaladas.
- Mantenha os dedos, as mãos e a roupa afastados da ventoinha a rodar e da correia da transmissão.
- Desligue o motor e retire a chave da ignição antes de proceder à manutenção.

Verificação do nível do líquido de arrefecimento do motor

Intervalo de assistência: Em todas as utilizações ou diariamente

Capacidade do sistema de arrefecimento: 3,7 litros

Tipo de líquido de arrefecimento: uma solução 50/50 de água e anticongelante etileno glicol permanente.

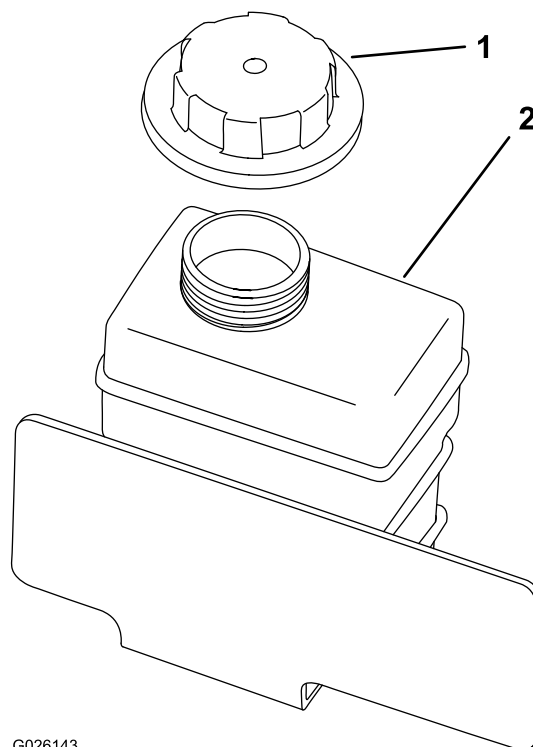
⚠ CUIDADO

Se o motor esteve em funcionamento, o líquido de arrefecimento pressurizado e quente pode derramar-se e provocar queimaduras.

- Não abra a tampa do radiador.
- Deixe o motor arrefecer pelo menos 15 minutos ou até que o depósito de reserva esteja a uma temperatura a que se possa tocar sem sofrer queimaduras.
- Use um trapo quando abrir o tampa do depósito de reserva, fazendo-o lentamente para permitir a saída do vapor.
- Não verifique o nível de líquido de arrefecimento no radiador, uma vez que isto danifica o motor; verifique apenas no depósito de reserva.

1. Estacione a máquina numa superfície nivelada.
2. Engate o travão de estacionamento.
3. Desligue o motor e retire a chave.
4. Verifique o nível de líquido de arrefecimento dentro do depósito de reserva (Figura 51).

Nota: O líquido de arrefecimento deve chegar à parte inferior do tubo de enchimento, quando o motor está frio.



G026143

g026143

Figura 51

1. Tampão do depósito de reserva
2. Depósito de reserva

- Se o nível do líquido de arrefecimento for baixo, retire o tampão do depósito de reserva e adicione uma solução de água e anticongelante etilenoglicol a 50/50.

Nota: Não encha demasiado o depósito de reserva com líquido de arrefecimento.

- Coloque o tampão do depósito secundário.

Remoção de resíduos do sistema de arrefecimento

Intervalo de assistência: Em todas as utilizações ou diariamente—Remova os detritos da área do motor e do radiador. (Limpe com mais frequência em condições de grande sujidade.)

- Estacione a máquina numa superfície nivelada.
- Engate o travão de estacionamento.
- Desligue o motor e retire a chave.
- Limpe todos os detritos na área do motor.
- Desengate e retire o filtro do radiador da frente do radiador (**Figura 52**).

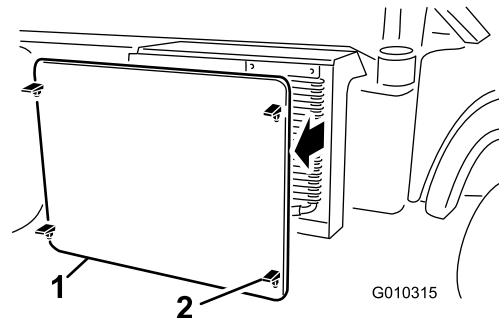


Figura 52

- Painel do radiador
- Trinco

- Se estiver equipado, rode as patilhas e incline o refrigerador de óleo afastando-o do radiador (**Figura 53**).

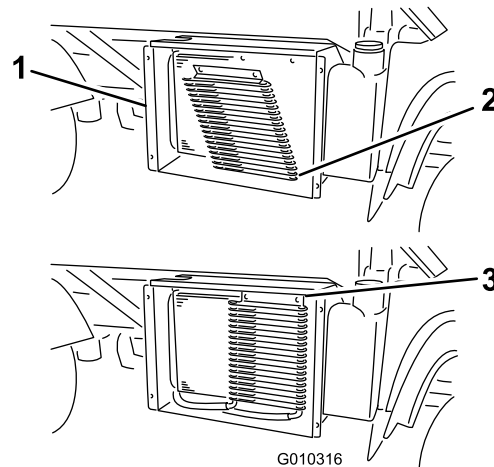


Figura 53

- Caixa do radiador
- Refrigerador de óleo
- Trincos

- Limpe o radiador, o refrigerador de óleo e o filtro com ar comprimido.

Nota: Limpe os detritos do radiador com ar comprimido.

8. Instale o refrigerador e filtro no radiador.

Substituição do líquido de arrefecimento do motor

Intervalo de assistência: A cada 1000 horas/Cada 2 anos (O que ocorrer primeiro)

Capacidade do sistema de arrefecimento: 3,7 litros

Tipo de líquido de arrefecimento: uma solução 50/50 de água e anticongelante etileno glicol permanente

1. Coloque a máquina numa superfície nivelada.
2. Eleve a plataforma e coloque o apoio de segurança no cilindro em extensão para prender a plataforma.

⚠ CUIDADO

Se o motor esteve em funcionamento, o sistema de arrefecimento vai pressurizar com líquido de arrefecimento quente que pode derramar e provocar queimaduras.

- Não abra o tampão do radiador quando o motor estiver a funcionar.
 - Deixe o motor arrefecer durante pelo menos 15 minutos ou até que o tampão do radiador esteja a uma temperatura a que se possa tocar sem sofrer queimaduras.
 - Utilize um trapo para abrir o tampão do radiador. Abra o tampão lentamente para permitir a saída do vapor.
3. Retire o tampão do radiador (Figura 54).

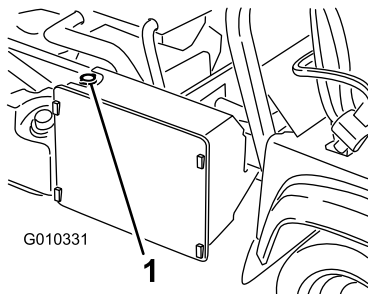


Figura 54

1. Tampão do radiador

4. Retire o tampão do depósito secundário (Figura 54).

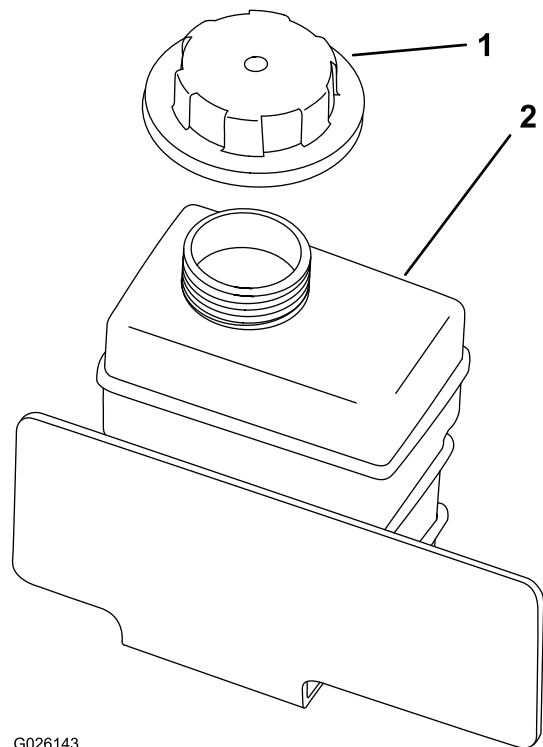


Figura 55

1. Tampão do depósito de reserva
2. Depósito de reserva

5. Desligue o radiador inferior e deixe escorrer o líquido de arrefecimento para um recipiente.
Nota: Quando o líquido de arrefecimento parar de escorrer, ligue a caixa inferior do radiador.
6. Ateste lentamente o radiador com uma solução à base de água e anticongelante etilenoglicol a 50/50
7. Tape o radiador e instale o tampão (Figura 54).
8. Encha lentamente o depósito de reserva de líquido de arrefecimento até que o nível atinja a parte inferior do tubo de enchimento (Figura 55).
9. Coloque o tampão do depósito secundário (Figura 55).
10. Ponha o motor a funcionar e deixe-o aquecer.
11. Pare o motor, verifique o nível do líquido de arrefecimento e abasteça, se necessário.

Manutenção dos travões

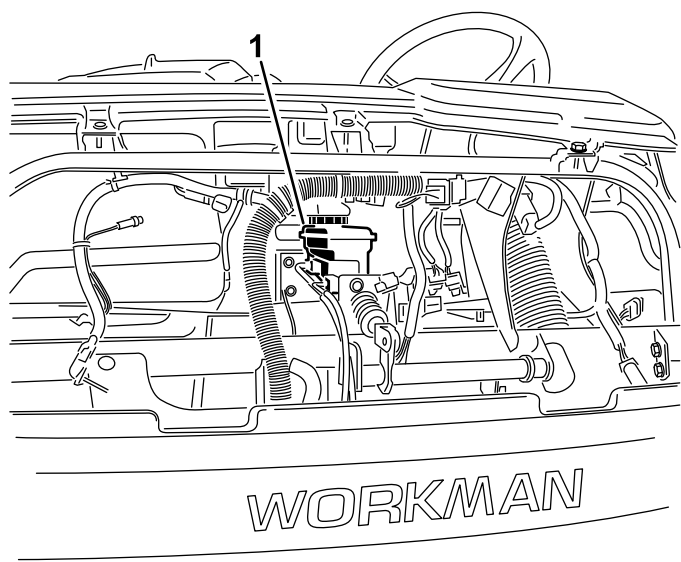
Verificação do nível de fluido dos travões

Intervalo de assistência: Em todas as utilizações ou diariamente—Verificação do nível de fluido dos travões. Verifique o nível do fluido dos travões antes de pôr o motor em funcionamento pela primeira vez.

A cada 1000 horas/Cada 2 anos (O que ocorrer primeiro)—Mude o fluido dos travões.

Tipo de fluido dos travões: DOT 3

1. Estacione a máquina numa superfície nivelada.
2. Engate o travão de estacionamento.
3. Desligue o motor e retire a chave.
4. Eleve novamente o capot para aceder ao cilindro principal do travão e reservatório (Figura 56).

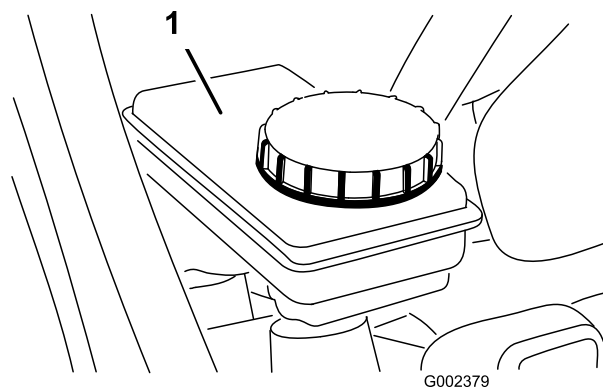


G009817
g009817

Figura 56

1. Reservatório do fluido dos travões

5. Certifique-se de que o nível do fluido está ao nível da linha de Cheio indicada no reservatório (Figura 57).



G002379

g002379

Figura 57

1. Reservatório do fluido dos travões

6. Se o nível de fluido for baixo, limpe a zona em torno da tampa, retire-a, e encha o reservatório até atingir o nível adequado com o fluido de travões especificado (Figura 57).

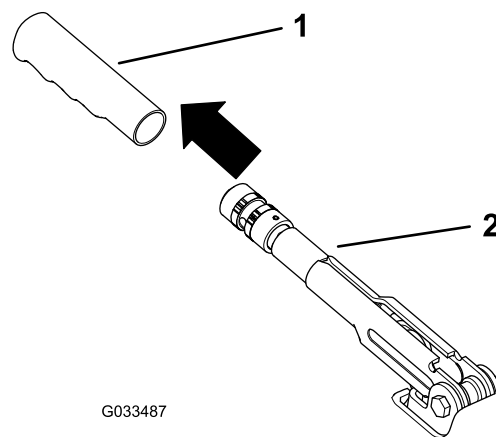
Nota: Não encha demasiado o reservatório com fluido dos travões.

Ajuste do travão de estacionamento

Intervalo de assistência: Após as primeiras 10 horas

A cada 200 horas

1. Retire a pega de borracha da alavanca do travão de estacionamento (Figura 58).



G033487

g033487

Figura 58

1. Pega
2. Alavanca do travão de estacionamento

2. Desaperte o parafuso de afinação que fixa o manípulo à alavanca do travão de estacionamento (Figura 59).

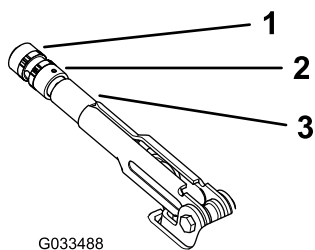


Figura 59

1. Manípulo
2. Parafuso de afinação
3. Alavanca do travão de estacionamento

3. Rode o manípulo (Figura 59) até ser necessária uma força de 20 a 22 kg para ativar a alavanca.
4. Aperte o parafuso de afinação quando concluir (Figura 59).

Nota: Quando já não conseguir afinar o travão de estacionamento ajustando a alavanca do travão de estacionamento, desaperte o manípulo até ao meio do ajuste e ajuste o cabo na traseira, depois repita o passo 3.

5. Coloque a pega de borracha na alavanca do travão de estacionamento (Figura 58).

Ajuste do pedal de travão

Intervalo de assistência: A cada 200 horas

Nota: Remova o capot da frente para facilitar o procedimento de ajuste.

1. Retire o perno de gancho e o passador de forquilha que fixam a culatra do cilindro principal ao ponto de articulação do pedal de travão (Figura 60).

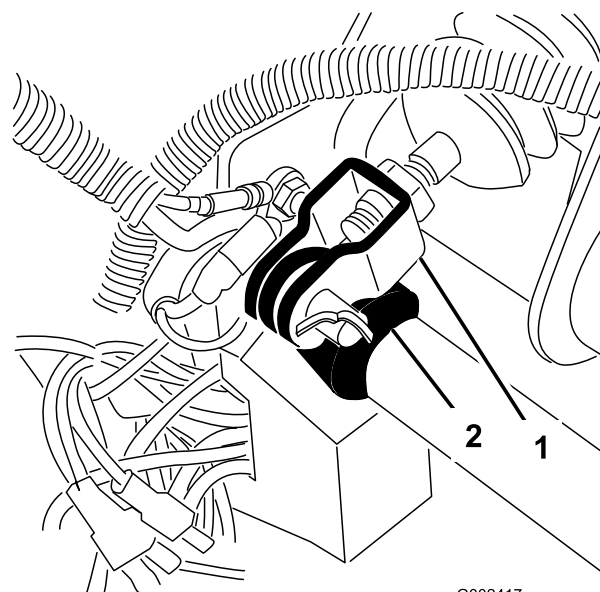


Figura 60

1. Culatra do cilindro principal
2. Ponto de articulação do pedal de travão

2. Levante o pedal de travão (Figura 61) até que este entre em contacto com a estrutura.
3. Desaperte as porcas de retenção que fixam a culatra ao eixo do cilindro principal (Figura 61).
4. Ajuste a culatra de modo a que os orifícios se encontrem alinhados com o orifício existente no ponto de articulação do pedal de travão.
5. Fixe a culatra ao ponto de articulação do pedal de travão com o passador de forquilha e o perno de gancho.
6. Aperte as porcas de retenção que fixam a culatra ao eixo do cilindro principal.

Nota: O cilindro principal do travão deve aliviar a pressão quando está propriamente ajustado.

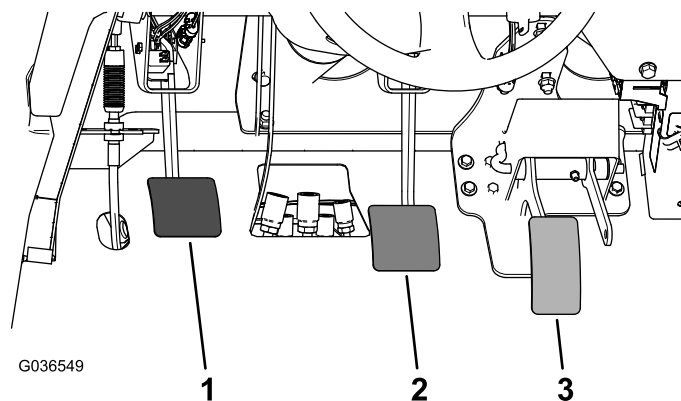


Figura 61

1. Pedal de embraiagem
2. Pedal do travão
3. Pedal do acelerador

Manutenção das correias

Afinação da correia do alternador

Intervalo de assistência: Após as primeiras 10 horas—Verifique o estado e a tensão da correia do alternador.

A cada 200 horas—Verifique o estado e a tensão da correia do alternador.

1. Eleve a plataforma e posicione o apoio de segurança no cilindro de elevação em extensão para prender a plataforma.
2. Verifique a tensão pressionando a correia a meio curso entre a cambota e as polias do alternador com uma força de 10 kg (Figura 62).

Nota: Uma correia nova deve atingir um desvio de 8 a 12 mm.

Nota: Uma correia usada deve atingir um desvio de 10 a 14 mm. Se a deflexão for incorreta prossiga para o passo seguinte. Se estiver correta, continue a operação.

3. Para ajustar a tensão da correia, proceda como se indica a seguir:
 - A. Desaperte os 2 parafusos de fixação do alternador (Figura 62).

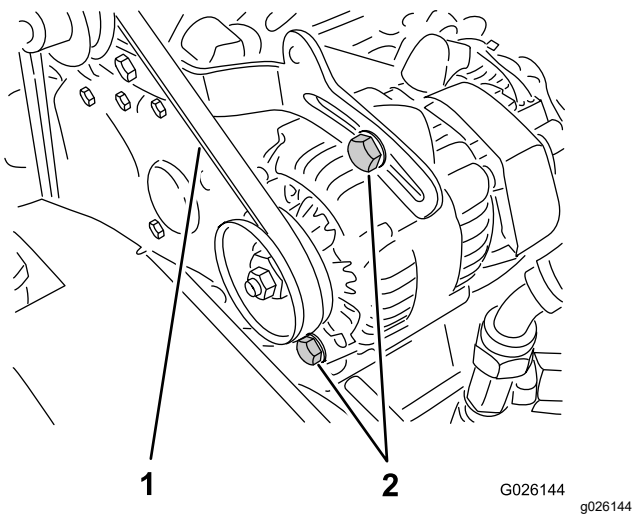


Figura 62

1. Correia do alternador
2. Parafusos de montagem do alternador

- B. Utilizando um pé de cabra, rode o alternador até atingir uma tensão adequada da correia; depois, aperte os parafusos de montagem (Figura 62).

Manutenção do sistema de controlo

Ajuste do pedal de embraiagem

Intervalo de assistência: A cada 200 horas

Nota: Pode ajustar o cabo da embraiagem no cárter do volante ou no ponto de articulação do pedal da embraiagem. O capot frontal pode ser retirado para facilitar o acesso ao ponto de articulação do pedal.

1. Alivie as porcas de retenção que fixam o cabo ao suporte no cárter do volante (Figura 63).

Nota: A rótula pode ser desmontada e rodada caso se mostre necessária afinação adicional.

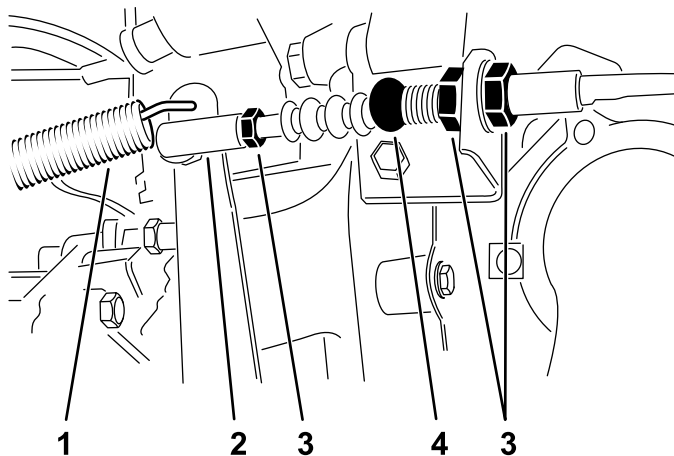


Figura 63

1. Mola de retorno
2. Rótula
3. Porcas de retenção
4. Cabo de embraiagem

2. Desligue a mola de retorno da alavanca da embraiagem.
3. Ajuste as porcas ou as juntas até que a extremidade traseira do pedal de embraiagem esteja a 9,2 a 9,8 cm da parte superior da chapa do piso, aplicando uma força de 1,8 kg no pedal (Figura 64).

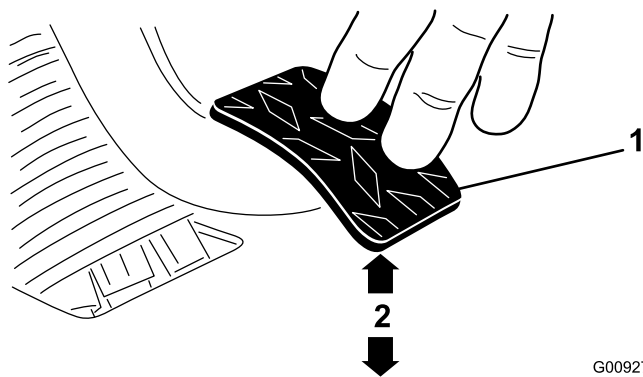


Figura 64

G009276
g009276

1. Pedal de embraiagem 2. 9,2 a 9,8 cm

Nota: É aplicada força de modo a que a libertação da embraiagem toque ligeiramente nos orifícios de pressão da chapa.

4. Aperte as porcas de retenção para obter o ajuste adequado.
5. Volte a verificar as dimensões 9,2 a 9,8 cm depois das porcas terem sido apertadas, para assegurar o ajuste adequado.

Nota: Volte a ajustar, se necessário.

6. Ligue a mola de retorno à alavanca da embraiagem.

Importante: Certifique-se que a extremidade da barra está posicionada firmemente na esfera, sem torcer, e permanece paralela ao pedal de embraiagem depois da porca ter sido apertada (Figura 65).

Nota: A folga livre da embraiagem não deve ser inferior a 19 mm.

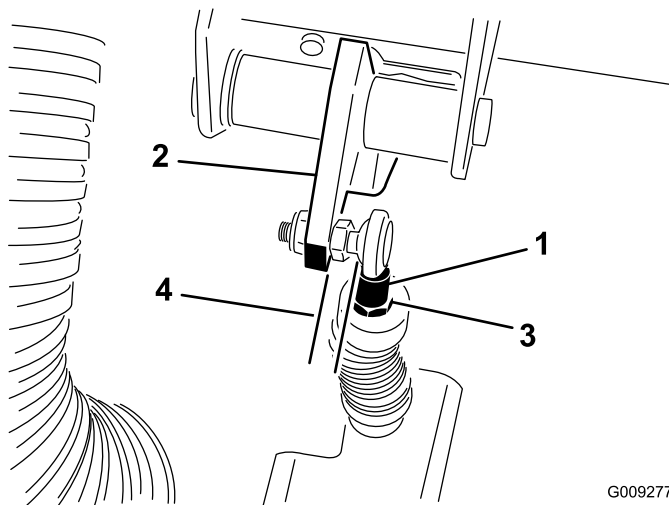


Figura 65

G009277
g009277

1. Extremidade da barra do cabo de embraiagem 3. Porca de retenção e de barra
2. Pedal de embraiagem 4. Paralelo

Afinação do pedal do acelerador

1. Estacione a máquina numa superfície plana, engate o travão de estacionamento, desligue o motor e retire a chave da ignição.
2. Ajuste a rótula do cabo de acelerador (Figura 66) para permitir uma folga de 2,54 a 6,35 mm entre o braço do pedal de acelerador e a parte superior da chapa do piso (Figura 67), quando aplica uma força de 11,3 kg ao centro do pedal.

Nota: O motor não pode estar a funcionar e a mola de retorno tem de estar ligada.

3. Aperte a porca de bloqueio (Figura 66).

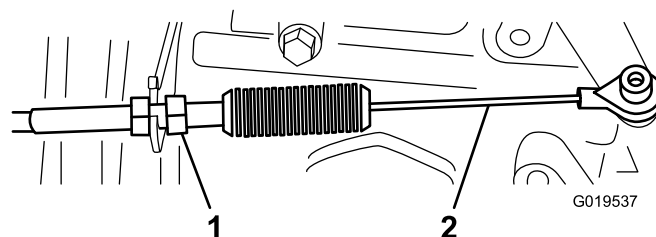
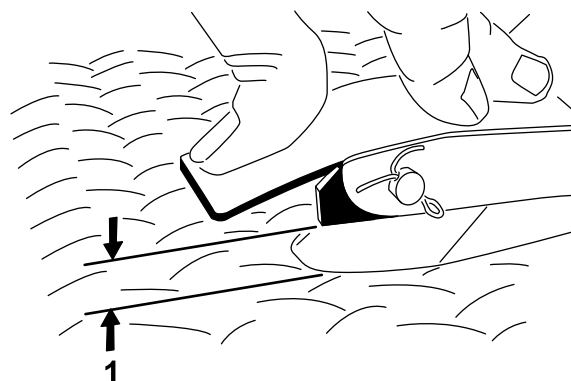


Figura 66

G019537

g019537

1. Porca de bloqueio 2. Cabo de acelerador



G002412

Figura 67

g002412

1. 2,54 a 6,35 mm de folga

Importante: A velocidade máxima do ralenti elevado é de 3.650 rpm. Não ajuste o limite do ralenti elevado.

Manutenção do sistema hidráulico

Segurança do sistema hidráulico

- Em caso de penetração do fluido na pele, consulte imediatamente um médico. O fluido injetado tem de ser cirurgicamente retirado por um médico no prazo de algumas horas.
- Antes de desligar ou executar quaisquer tarefas no sistema hidráulico, deve eliminar a pressão existente no sistema, desligando o motor, efetuando o ciclo de subida e descida da válvula de descarga e/ou descendo a caixa e os eventuais acessórios. Coloque a alavanca de controlo hidráulico remoto na posição flutuante. Não trabalhe debaixo de uma plataforma elevada sem o devido suporte de segurança da plataforma instalado.
- Certifique-se de que todas as tubagens e mangueiras do óleo hidráulico se encontram bem apertadas e em bom estado de conservação antes de colocar o sistema sob pressão.
- Mantenha as mãos e o corpo longe de fugas ou bicos que projetem fluido hidráulico sob pressão.
- Utilize um pedaço de cartão ou papel para encontrar fugas do fluido hidráulico.

Manutenção do eixo-transmissão/sistema hidráulico

Especificações do eixo-transmissão/fluido hidráulico

Tipo de fluido do eixo da transmissão:(Dexron III ATF

Verificação do nível do fluido do conjunto eixo-transmissão/hidráulico

Intervalo de assistência: Em todas as utilizações ou diariamente—Verificação do nível do fluido do conjunto eixo-transmissão/hidráulico. (Verifique o nível de fluido antes de ligar pela primeira vez o motor e subsequentemente a cada 8 horas ou diariamente.)

1. Estacione a máquina numa superfície nivelada.
2. Engate o travão de estacionamento.
3. Desligue o motor e retire a chave.
4. Limpe a zona em redor da vareta ([Figura 68](#)).

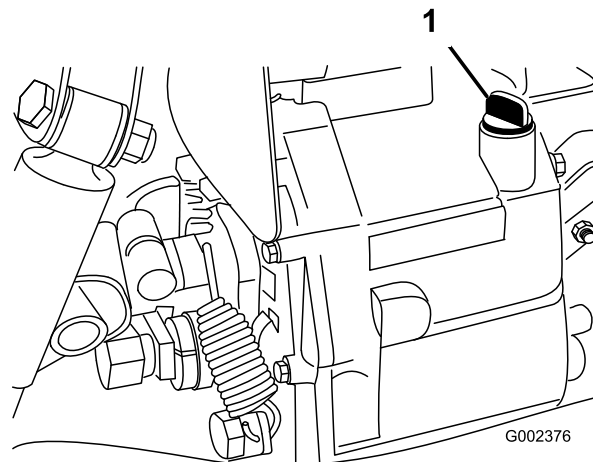


Figura 68

1. Vareta
5. Desaperte a vareta da parte superior do conjunto eixo-transmissão e limpe-a com um trapo limpo.
6. Volte a apertar a vareta no conjunto eixo-transmissão e verifique se está completamente introduzida.
7. Retire a vareta e verifique o nível de fluido.
Nota: Este deve situar-se pela parte superior da porção plana da vareta.
8. Se o nível estiver baixo, adicione o suficiente do fluido especificado até atingir o nível adequado; consulte a [Especificações do eixo-transmissão/fluido hidráulico](#) (página 58).

Substituição do óleo e limpeza do filtro de rede

Intervalo de assistência: A cada 800 horas—Substituição do óleo e Limpeza do filtro de rede.

Capacidade de fluido hidráulico: 7 litros

1. Estacione a máquina numa superfície nivelada.
2. Engate o travão de estacionamento.
3. Desligue o motor e retire a chave.
4. Retire o tampão de escoamento da parte lateral do reservatório e deixe o fluido hidráulico escorrer para o recipiente ([Figura 69](#)).

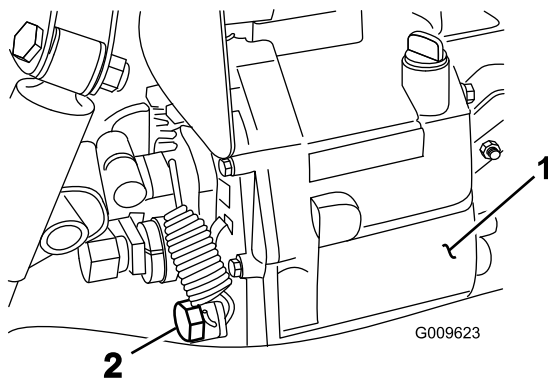


Figura 69

g009623

1. Reservatório hidráulico 2. Tampão de escoamento

5. Repare na posição do tubo hidráulico e no conector de 90° ligado ao filtro de rede do lado do reservatório ([Figura 70](#)).

6. Retire o tubo hidráulico e o conector de 90°.

7. Desmonte o filtro de rede e lave-o em sentido inverso do fluxo com um produto desengordurante.

Nota: Deixe-o secar ao ar antes de voltar a montar.

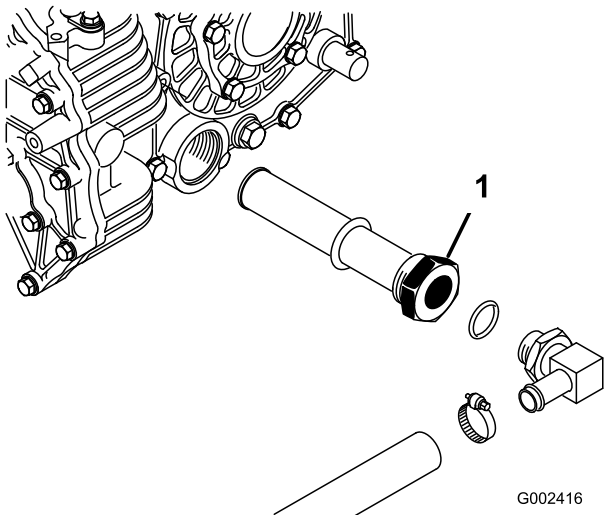


Figura 70

g002416

1. Filtro de rede do sistema hidráulico

8. Instale o filtro de rede.

9. Ligue o tubo hidráulico e o conector de 90° ao filtro de rede na mesma orientação.

10. Coloque e aperte o tampão de escoamento.

11. Encha o reservatório com aproximadamente 7 litros do fluido hidráulico especificado; consulte [Verificação do nível do fluido do conjunto eixo-transmissão/hidráulico](#) (página 58).

12. Ligue o motor e conduza a máquina para encher o sistema hidráulico.

13. Verifique o nível de fluido hidráulico e junte mais, se necessário.

Importante: Utilize apenas o fluido hidráulico especificado. Outros fluidos podem danificar o sistema.

Substituição do filtro hidráulico

Intervalo de assistência: Após as primeiras 10 horas—Substituição do filtro hidráulico.

A cada 800 horas—Substituição do filtro hidráulico.

Importante: A utilização de outro filtro poderá anular a garantia de alguns componentes.

1. Estacione a máquina numa superfície nivelada.
2. Engate o travão de estacionamento.
3. Desligue o motor e retire a chave.
4. Limpe a zona em torno da montagem do filtro.
5. Coloque um recipiente de escoamento debaixo do filtro e retire o filtro ([Figura 71](#)).

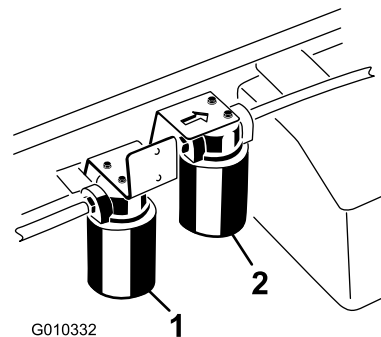


Figura 71

g010332

1. Filtro hidráulico 2. Filtro hidráulico de alto fluxo

6. Lubrifique a junta vedante do filtro novo.

7. Certifique-se de que a zona de montagem do filtro se encontra limpa.

8. Aperte o filtro até que a junta toque na placa de montagem e aperte o filtro 1/2 volta.

9. Ligue o motor e deixe funcionar a máquina durante dois minutos para eliminar o ar do sistema.

10. Desligue o motor e verifique o nível de fluido hidráulico e eventuais fugas.

Manutenção do sistema hidráulico de alto fluxo

Apenas para os modelos TC

Especificações do fluido hidráulico

O reservatório é enchido na fábrica com fluido hidráulico de grande qualidade. Verifique o nível de fluido hidráulico antes de ligar o motor pela primeira vez e diariamente a partir daí; consulte a [Verificação do nível de fluido hidráulico de grande fluxo \(página 60\)](#).

Fluido de substituição recomendado: Fluido hidráulico Toro PX Extended Life (disponível em recipientes de 19 litros ou tambores de 208 litros).

Nota: Uma máquina que utilize o fluido de substituição recomendado requer substituições de fluido e filtro menos frequentes.

Fluidos alternativos: Se o Fluido hidráulico Toro PX Extended Life não estiver disponível, pode utilizar outros fluidos hidráulicos convencionais à base de petróleo, desde que as respetivas especificações cumpram os intervalos indicados de todas as propriedades seguintes dos materiais e que cumpram as normas industriais. Não utilize fluido sintético. Consulte o seu distribuidor de lubrificantes para identificar um produto satisfatório.

Nota: A Toro não assume a responsabilidade por danos causados devido ao uso de substitutos inadequados, pelo que recomendamos a utilização exclusiva de produtos de fabricantes com boa reputação no mercado.

Fluido hidráulico antidesgaste com índice de viscosidade elevada/ponto de escoamento baixo, ISO VG 46

Propriedades do material:

Viscosidade, ASTM D445	cSt a 40°C 44 a 48
Índice de viscosidade ASTM D2270	140 ou superior
Ponto de escoamento, ASTM D97	-37°C a -45°C
Especificações industriais:	Eaton Vickers 694 (I-286-S, M-2950-S/35VQ25 ou M-2952-S)

Nota: A maioria dos fluidos são incolores, o que dificulta a deteção de fugas. Encontra-se à sua disposição um aditivo vermelho para o fluido hidráulico, em recipientes de 20 ml. Um recipiente é suficiente para 15 a 22 litros de fluido hidráulico. Poderá encomendar a peça N.º 44-2500 ao seu distribuidor Toro.

Verificação do nível de fluido hidráulico de grande fluxo

Apenas para os modelos TC

Intervalo de assistência: Em todas as utilizações ou diariamente—Verificação do interruptor de fluido hidráulico de grande fluxo (apenas modelos TC). (Verifique o nível de fluido hidráulico antes de ligar o motor pela primeira vez e diariamente a partir daí)

1. Estacione a máquina numa superfície nivelada.
2. Engate o travão de estacionamento.
3. Desligue o motor e retire a chave.
4. Limpe a zona em redor do tubo de enchimento e da tampa do depósito hidráulico ([Figura 72](#)).
5. Retire a tampa do tubo de enchimento.

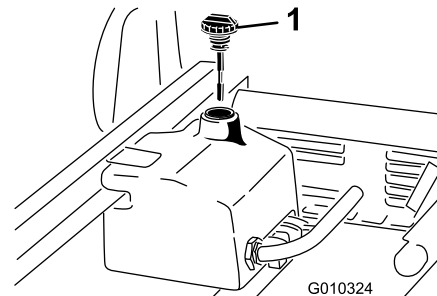


Figura 72

1. Tampão
 6. Retire a vareta ([Figura 72](#)) do tubo de enchimento e limpe-a com um pano limpo.
 7. Introduza a vareta no tubo de enchimento; retire-a e verifique o nível do fluido.
- Nota:** O nível deverá encontrar-se entre as duas marcas da vareta.
8. Se o nível estiver baixo, junte fluido suficiente para o nível subir até à marca superior; consulte [Substituição do fluido hidráulico de grande fluxo e filtro \(página 61\)](#).
 9. Volte a colocar a tampa e a vareta no tubo de enchimento.
 10. Ligue o motor e ligue o engate.
- Nota:** Deixe-os funcionar durante cerca de dois minutos para eliminar o ar do sistema.
- Importante:** A máquina tem de estar ligada antes de ativar a hidráulica de alto fluxo.
11. Desligue o motor e engate e verifique se existem fugas.

Substituição do fluido hidráulico de grande fluxo e filtro

Apenas modelos TC

Intervalo de assistência: A cada 1000 horas—Se estiver a **utilizar** o fluido hidráulico recomendado, substitua o filtro hidráulico de alto fluxo.

A cada 2000 horas—Se estiver a **utilizar** o fluido hidráulico recomendado, substitua o fluido hidráulico de alto fluxo.

A cada 800 horas—Se **não estiver a utilizar** o fluido hidráulico ou tiver enchido o reservatório com fluido alternativo, substitua o fluido hidráulico e filtro de alto fluxo.

Capacidade de fluido hidráulico: aproximadamente 15 litros.

1. Estacione a máquina numa superfície nivelada.
2. Engate o travão de estacionamento.
3. Desligue o motor e retire a chave.
4. Limpe a zona em torno da montagem do filtro de alto fluxo (Figura 71).
5. Coloque um recipiente de escoamento debaixo do filtro e retire o filtro.

Nota: Se não vai drenar o fluido, desligue e tape a linha hidráulica que vai para o filtro.

6. Lubrifique o vedante do novo filtro e aperte manualmente o filtro na respetiva cabeça até que o vedante entre em contacto com a cabeça do filtro. Em seguida, aperte mais 3/4 de volta. O filtro deve estar vedado.
7. Encha o reservatório hidráulico com cerca de 15 litros de fluido hidráulico.
8. Ligue a máquina e deixe-a funcionar ao ralenti durante cerca de 2 minutos para distribuir o fluido e eliminar todo o ar existente no sistema.
9. Pare a máquina e verifique o nível de fluido.
10. Verifique o nível de fluido.
11. Elimine o fluido de forma adequada.

Elevação da plataforma de carga numa emergência

A plataforma de carga pode ser elevada numa emergência sem ligar o motor, fazendo rodar o motor de arranque ou ligando diretamente o sistema hidráulico.

Elevação da plataforma de carga utilizando o motor de arranque

Faça rodar o motor de arranque e mantenha a alavanca de elevação na posição Elevar. Faça rodar o motor de arranque durante 10 segundos e aguarde depois 60 segundos antes de voltar a acionar. Se o motor não rodar, a plataforma e a caixa (engate) têm de ser desmontadas para reparação do motor ou do conjunto eixo-transmissão.

Elevação da plataforma de carga ligando diretamente o sistema hidráulico

⚠ CUIDADO

Uma plataforma elevada cheia de material sem a haste de sustentação de segurança adequada pode descer inesperadamente. Trabalhar sob uma plataforma elevada não sustentada pode feri-lo a si ou aos outros.

- **Antes do serviço de reparação ou afinação da máquina, estacione a máquina numa superfície nivelada, engate o travão de estacionamento, desligue o motor e retire a chave.**
- **Retire qualquer material carregado na plataforma ou em outro acessório e coloque a sustentação de segurança numa haste do cilindro totalmente estendida antes de iniciar o trabalho por baixo da plataforma.**

São necessárias duas mangueiras hidráulicas, cada uma delas equipada com um acoplador rápido macho e fêmea, adequadas aos acopladores rápidos do veículo, para realizar esta operação.

1. Posicione outra máquina na zona traseira da máquina parada.

Importante: O sistema hidráulico da máquina utiliza Dexron III ATF. Para evitar a contaminação do sistema, certifique-se de que o veículo utilizado na ligação direta

do sistema hidráulico utiliza um fluido equivalente.

- Desligue, em ambas as máquinas, as 2 mangueiras de acoplamento rápido das mangueiras ligadas ao suporte do acoplamento (Figura 73).

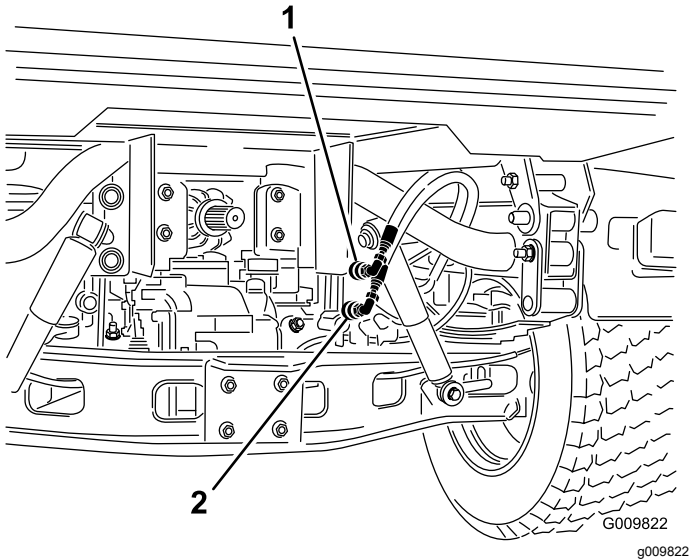


Figura 73

- Mangueira de acoplamento rápido A
- Mangueira de acoplamento rápido B

- Na máquina parada, ligue as duas mangueiras de ligação às mangueiras que foram desligadas (Figura 74).
- Tape as juntas desnecessárias.

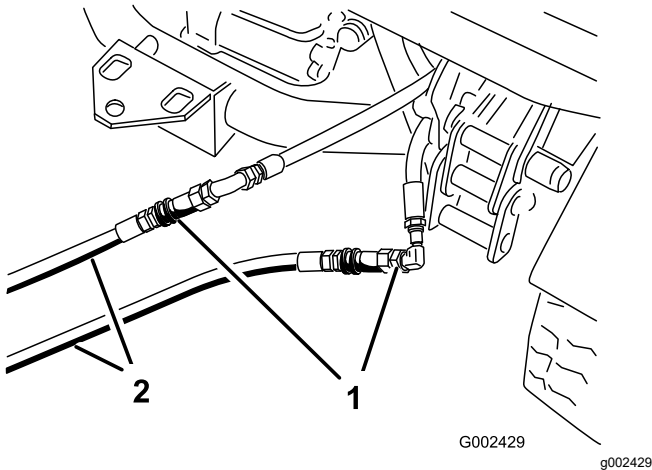


Figura 74

- Mangueiras desligadas
- Mangueiras de ligação

- Na outra máquina, ligue as duas mangueiras ao acoplador que ainda se encontra no suporte de acoplamento (ligue a mangueira superior ao acoplador superior e a mangueira inferior ao acoplador inferior) (Figura 75).

- Tape as juntas desnecessárias.

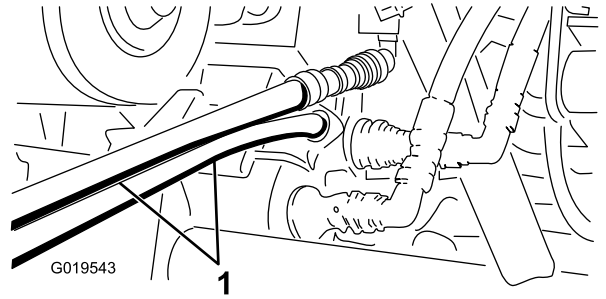


Figura 75

- Mangueiras de ligação

- Mantenha todos os observadores afastados das máquinas.
- Ligue a segunda máquina e desloque a alavanca de elevação para a posição Elevar, de forma a elevar a plataforma de carga desativada.
- Mova a alavanca de elevação hidráulica para a posição PONTO MORTO e engate o bloqueio da alavanca de elevação.
- Instale o apoio da plataforma no cilindro em extensão; consulte [Utilização do apoio da plataforma \(página 35\)](#).

Nota: Com ambas as máquinas desligadas, desloque a alavanca de elevação para trás e para a frente, de forma a eliminar a pressão do sistema e facilitar o desengate dos acopladores rápidos.

- Após a conclusão da operação, retire as mangueiras de ligação e ligue as mangueiras hidráulicas a ambas as máquinas.

Importante: Verifique os níveis de fluido hidráulico em ambas as máquinas, antes de retomar a operação.

Limpeza

Lavagem da máquina

Lave a máquina quando necessário utilizando apenas água ou com um detergente suave. Pode ser utilizado um pano ao lavar a máquina.

Importante: Não utilize água salobra ou recuperada para limpar a máquina.

Importante: Não utilize equipamento de lavagem elétrico para lavar a máquina. Usar equipamento de lavagem elétrico pode danificar o sistema elétrico, eliminar alguns autocolantes importantes ou eliminar a massa lubrificante existente em alguns pontos de fricção. Evite a utilização excessiva de água próximo da zona do painel de controlo, motor e bateria.

Importante: Não lave a máquina quando o motor se encontrar em funcionamento. Lavar a máquina com o motor ligado pode causar danos internos ao motor.

Armazenamento

Segurança da armazenagem

- Desligue a máquina, retire a chave e aguarde até que todo o movimento pare, antes de sair da posição de operação. Deixe a máquina arrefecer antes de ajustar, fazer manutenção, limpar ou armazenar.
- Não guarde a máquina ou o recipiente de combustível onde uma fonte de fogo, faísca ou luz piloto, como junto de uma caldeira ou outros eletrodomésticos.

Armazenamento da máquina

Intervalo de assistência: A cada 200 horas—Inspeção o sistema de travões e o travão de estacionamento.

A cada 400 horas—Inspeção visualmente se os calços dos travões estão gastos.

Após as primeiras 50 horas

A cada 600 horas/Anualmente (O que ocorrer primeiro)

1. Estacione a máquina numa superfície plana, engate o travão de estacionamento, desligue o motor e retire a chave da ignição.
2. Limpe a sujidade e a fuligem de toda a máquina, incluindo a parte exterior das aletas da cabeça do cilindro e o revestimento da turbina.
3. Inspeção os travões; consulte [Verificação do nível de fluido dos travões \(página 54\)](#).
4. Efetue a manutenção do filtro de ar; consulte [Manutenção do filtro de ar \(página 41\)](#).
5. Vede a entrada do filtro de ar e a saída de gases com fita impermeável.
6. Lubrifique a máquina; consulte [Lubrificação dos rolamentos e casquilhos \(página 39\)](#).
7. Substitua o filtro e o óleo do motor; consulte [Substituição do óleo e do filtro do motor \(página 42\)](#).
8. Lave o depósito de combustível com gasóleo novo e limpo.
9. Aperte todas as juntas do sistema de combustível.
10. Verifique a pressão dos pneus; consulte [Verificação da pressão dos pneus \(página 21\)](#).

11. Verifique a proteção anticongelante e adicione uma solução de água e anticongelante adequada à temperatura mínima prevista para a zona.
12. Retire a bateria do chassis, verifique o nível do eletrólito e carregue a bateria; consulte [Manutenção da bateria \(página 46\)](#).

Nota: Não ligue os cabos da bateria aos polos da bateria durante o armazenamento.

Importante: A bateria deve ser totalmente carregada para evitar que congele e seja danificada por temperaturas inferiores a 0°C. Uma bateria totalmente carregada mantém a carga durante cerca de 50 dias com uma temperatura inferior a 4°C. Se as temperaturas forem superiores a 4°C, verifique o nível da água na bateria e carregue-a cada 30 dias.

13. Verifique e aperte todos os pernos, porcas e parafusos. Repare ou substitua qualquer peça danificada.
14. Pinte todas as superfícies de metal arranhadas ou descascadas.
O serviço de pintura é disponibilizado pelo Representante de assistência autorizado.
15. Guarde a máquina numa garagem ou armazém limpo e seco.
16. Tape a máquina para a proteger e mantê-la limpa.

Resolução de problemas

Problema	Causa possível	Acção correctiva
É difícil usar os acopladores rápidos são desligar conectores.	1. Não existe descarga da pressão hidráulica (acoplador rápido sob pressão).	1. Desligue o motor, mova a alavanca de elevação hidráulica para trás e para a frente várias vezes e ligue os acopladores rápidos para os acessórios no painel hidráulico auxiliar.
A direção assistida é dura.	1. O nível de fluido hidráulico é baixo. 2. O fluido hidráulico está quente. 3. A bomba hidráulica não está a funcionar.	1. Faça a manutenção do reservatório hidráulico. 2. Verifique o nível do óleo hidráulico e faça a manutenção, se estiver baixo. Contacte um representante de assistência autorizado. 3. Contacte um representante de assistência autorizado.
As uniões hidráulicas têm fugas.	1. O encaixe está solto. 2. A união hidráulica não tem anel de vedação.	1. Aperte o encaixe. 2. Instale o anel de vedação em falta.
Um engate não funciona.	1. Os acopladores rápidos não estão completamente ligados. 2. Os acopladores rápidos estão invertidos.	1. Desligue os acopladores rápidos, retire quaisquer detritos dos acopladores, ligue os acopladores. Substitua todos o acopladores danificados. 2. Desligue os acopladores rápidos, alinhe os acopladores com as portas corretas no painel hidráulico auxiliar, ligue os acopladores.
O motor não arranca.	1. A alavanca de elevação hidráulica está bloqueada na posição LIGAR.	1. Defina o bloqueio de elevação hidráulica para a posição DESBLOQUEAR, mova a alavanca de elevação hidráulica para PONTO MORTO e ligue o motor.

Informação sobre o aviso da Proposta 65 da Califórnia

Que aviso é este?

Pode ver um produto à venda que tem o seguinte aviso:



AVISO: Cancro e danos reprodutivos – www.p65Warnings.ca.gov.

O que é a Prop 65?

A Prop 65 aplica-se a qualquer empresa a operar na Califórnia, que venda produtos na Califórnia ou que fabrique produtos que possam ser vendidos ou trazidos para a Califórnia. Prevê que o Governador da Califórnia deve manter e publicar uma lista de químicos conhecidos que podem provocar cancro, defeitos de nascença e/ou outros problemas reprodutivos. A lista, atualizada anualmente, inclui centenas de químicos que se encontram em muitos itens do dia a dia. O objetivo da Prop 65 é informar o público sobre a exposição a estes produtos químicos.

A Prop 65 não proíbe a venda dos produtos que contêm estes produtos químicos, mas requer que tenham avisos em qualquer produto, embalagem ou panfleto com o produto. Além disso, um aviso da Prop 65 não significa que um produto está em violação de quaisquer normas ou exigências de segurança do produto. Na verdade, o governo da Califórnia clarificou que um aviso Prop 65 “não é o mesmo que uma decisão regulamentada de que um produto é ‘seguro’ ou ‘inseguro’”. Muitos destes químicos têm sido utilizados em produtos no dia-a-dia durante anos sem lhes serem documentados perigos. Para mais informações, consulte <https://oag.ca.gov/prop65/faqs-view-all>.

Um aviso Prop 65 significa que uma empresa (1) avaliou a exposição e concluiu que excede o “sem nível de risco não significativo” ou (2) que decidiu fornecer um aviso baseado no seu entendimento da presença de um produto químico listado sem tentar avaliar a exposição.

Esta lei aplica-se em todo o lado?

Os avisos Prop 65 são exigidos apenas sob a lei californiana. Estes avisos são vistos por toda a Califórnia nos mais diversos locais, incluindo, mas não limitado a, restaurantes, supermercados, hotéis, escolas e hospitais e numa extensa variedade de produtos. Além disso, alguns revendedores de encomendas online e por correspondência fornecem avisos da Prop 65 nos seus websites ou em catálogos.

Como é que os avisos da Califórnia se comparam aos limites federais?

As normas Prop 65 são geralmente mais rigorosas do que as normas federais e internacionais. Existem várias substâncias que exigem um aviso da Prop 65 em níveis que são muito inferiores aos limites de ação federais. Por exemplo, a norma Prop 65 para avisos para chumbo é de 0,5 g/dia, o que está bem abaixo das normas federais e internacionais.

Por que é que nem todos os produtos similares possuem o aviso?

- Os produtos vendidos na Califórnia exigem rotulagem da Prop 65, enquanto produtos similares vendidos noutros lados não.
- Uma empresa envolvida numa ação judicial Prop 65, para alcançar um acordo, pode ter de utilizar os avisos da Prop 65 nos seus produtos, mas outras empresas que fabricam produtos similares podem não ter tal requisito.
- A aplicação da Prop 65 é inconsistente.
- As empresas podem optar por não fornecer avisos porque concluem que não são obrigadas a fazê-lo de acordo com a Prop 65. A falta de avisos para um produto não significa que o produto esteja livre dos produtos químicos listados em níveis similares.

Por que é que a Toro inclui este aviso?

A Toro decidiu fornecer aos consumidores a maior informação possível para que eles possam tomar decisões informadas sobre os produtos que compram e usam. A Toro fornece avisos em certos casos com base no seu conhecimento da presença de um ou mais produtos químicos listados sem avaliar o nível de exposição, pois nem todos os produtos químicos listados fornecem requisitos de limite de exposição. Embora a exposição dos produtos Toro possa ser insignificante ou dentro do intervalo “risco não significativo”, por cautela, a Toro optou por fornecer os avisos da Prop 65. Além disso, se a Toro não fornecer esses avisos, pode ser processada pelo Estado da Califórnia ou por partes privadas que procuram aplicar a Prop 65, assim como estar sujeita a sanções substanciais.

Aviso de privacidade EEE/Reino Unido

Utilização da sua informação pessoal por parte da Toro

A The Toro Company (“Toro”) respeita a sua privacidade. Quando compra os nossos produtos, podemos recolher determinadas informações pessoais sobre si, quer diretamente de si quer através do agente ou representante Toro local. A Toro utiliza estas informações para cumprir obrigações contratuais – como, por exemplo, registar a sua garantia, processar a sua reclamação de garantia ou contactá-lo no caso de uma recolha de produtos – e para objetivos comerciais legítimos – como, por exemplo, obter a satisfação do cliente, melhorarmos os nossos produtos ou fornecermos informações dos produtos que possam ser do seu interesse. A Toro pode partilhar as suas informações com as nossas subsidiárias, afiliadas, representantes ou outros parceiros de negócios relativamente a estas atividades. Também podemos revelar dados pessoais quando for exigido por lei ou em relação a vendas, aquisições ou fusões comerciais. Nunca venderemos os seus dados pessoais a outra empresa para fins de marketing.

Conservação dos seus dados pessoais

A Toro conservará os seus dados pessoais enquanto tal for relevante para os fins acima e em conformidade com os requisitos legais. Para mais informações sobre os períodos de conservação aplicáveis, contacte legal@toro.com.

O compromisso da Toro com a segurança

Os seus dados pessoais podem ser processados nos EUA ou em outro país que possa ter leis de proteção de dados menos rigorosas do que as do seu país de residência. Sempre que transferirmos suas informações para o exterior, tomaremos as medidas legais cabíveis para garantir a existência de salvaguardas adequadas para a proteção e tratamento seguro de suas informações.

Acesso e correção

Poderá ter o direito de corrigir ou rever os seus dados pessoais ou opor-se a ou limitar o tratamento dos mesmos. Para tal, contacte-nos por e-mail através de legal@toro.com. Se tiver dúvidas relativamente à forma como a Toro trata os seus dados, aborde a questão diretamente connosco. Ressalta-se que pessoas residentes na Europa têm o direito de reclamar junto à respectiva Autoridade de Proteção de Dados.



A garantia Toro

Garantia limitada de dois anos ou 1500 horas

Condições e produtos abrangidos

A The Toro Company garante que o seu Produto Comercial Toro ("Produto") está isento de defeitos de materiais e de fabrico durante 2 anos ou 1500 horas de funcionamento*, o que surgir primeiro. Esta garantia aplica-se a todos os produtos, com a exceção dos arejadores (consultar declaração de garantia separada para estes produtos). Nos casos em que exista uma condição para reclamação de garantia, repararemos o Produto gratuitamente incluindo o diagnóstico, mão-de-obra, peças e transporte. A garantia começa na data em que o produto é entregue ao comprador a retalho original. *Produto equipado com contador de horas.

Instruções para a obtenção de um serviço de garantia

É da responsabilidade do utilizador notificar o Distribuidor de Produtos Comerciais ou o Representante de Produtos Comerciais Autorizado, onde adquiriu o Produto, logo que considere existir uma condição para reclamação da garantia. Se precisar de ajuda para encontrar um Distribuidor de Produtos Comerciais ou Representante Autorizado, ou se tiver dúvidas relativamente aos direitos ou responsabilidades da garantia, pode contactar-nos em:

Toro Commercial Products Service Department
8111 Lyndale Avenue South
Bloomington, MN 55420-1196

+1 952 888 8801 ou +1 800 952 2740
E-mail: commercial.warranty@toro.com

Responsabilidades do proprietário

Como proprietário do produto, é responsável pela manutenção e ajustes necessários indicados no seu *Manual do utilizador*. Reparações de problemas do produto causados por falha nos procedimentos de manutenção e ajustes necessários não são abrangidos por esta garantia.

Itens e condições não abrangidos

Nem todas as falhas ou avarias de produto que ocorrem durante o período da garantia são defeitos nos materiais ou no fabrico. Esta garantia não cobre o seguinte:

- Falhas do produto que resultem da utilização de peças sobressalentes que não sejam da Toro ou da instalação e utilização de acessórios e produtos acrescentados ou modificados que não sejam da marca Toro.
- Falhas do produto que resultem do não cumprimento da manutenção e/ou ajustes recomendados.
- Falhas do produto que resultem da operação do produto de uma forma abusiva, negligente ou descuidada.
- As peças consumidas através do uso não são defeituosas. Exemplos de peças sujeitas a desgaste durante a operação normal do Produto incluem, mas não se limitam a pastilhas e revestimento dos travões, revestimento da embraiagem, lâminas, cilindros, rolos e rolamentos (selados ou lubrificados), lâminas de corte, velas, rodas giratórias e rolamentos, pneus, filtros, correias, e determinados componentes de pulverização como diafragmas, bicos, fluxímetros e válvulas de retenção.
- As avarias causadas por influências externas incluindo, mas não se limitando a, condições climáticas, práticas de armazenamento, contaminação, utilização de combustíveis, líquidos de refrigeração, lubrificantes, aditivos, fertilizantes, água ou químicos não aprovados.
- As questões de falha ou desempenho devido à utilização de combustíveis (por exemplo, gasolina, gasóleo ou biodiesel) que não estejam em conformidade com as normas industriais respetivas.
- Ruído, vibração, desgaste e deteriorações normais. O desgaste normal inclui, mas não se limita a, danos nos bancos devido a desgaste ou abrasão, superfícies com a pintura gasta, autocolantes arranhados ou janelas riscadas.

Países que não são os Estados Unidos nem o Canadá

Os clientes que tenham comprado produtos Toro exportados pelos Estados Unidos ou Canadá devem contactar o seu Distribuidor Toro (Representante) para obter políticas de garantia para o seu país, província ou estado. Se, por qualquer razão, estiver insatisfeito com o serviço do seu distribuidor ou se tiver dificuldades em obter informações sobre a garantia, contacte o Centro de assistência Toro autorizado.

Peças

As peças agendadas para substituição de acordo com a manutenção necessária são garantidas durante o período de tempo até à data da substituição agendada para essa peça. Peças substituídas durante esta garantia são cobertas durante a duração da garantia original do produto e tornam-se propriedade da Toro. Cabe à Toro tomar a decisão final quanto à reparação ou substituição de uma peça ou conjunto. A Toro pode usar peças refabricadas para reparações da garantia.

Garantia das baterias de circuito interno e iões de lítio

As baterias de circuito interno e de iões de lítio estão programadas para um número total específico de kWh de duração. As técnicas de funcionamento, carregamento e manutenção podem aumentar/reduzir essa duração. Como as baterias são um produto consumível, o tempo útil de funcionamento entre os carregamentos vai diminuindo progressivamente até as baterias ficarem gastas. A substituição das baterias, devido ao desgaste normal, é da responsabilidade do proprietário do veículo. Nota: (apenas baterias de iões de lítio): consulte a garantia da bateria para mais informações.

Garantia vitalícia da cambota (apenas modelo ProStripe 02657)

O ProStripe, que está equipado com um disco de fricção genuíno Toro e um sistema de embraiagem do travão da lâmina de arranque seguro (conjunto de embraiagem do travão da lâmina (BBC) + disco de fricção integrado) como equipamento original e utilizado pelo comprador original de acordo com os procedimentos de operação e manutenção, está coberto por uma garantia vitalícia contra torção da cambota do motor. As máquinas equipadas com anilhas de fricção, unidades de embraiagem do travão da lâmina (BBC) e outros dispositivos semelhantes não estão abrangidos pela garantia vitalícia da cambota.

A manutenção é a custo do proprietário

A afinação do motor, limpeza e polimento de lubrificação, substituição de filtros, líquido de arrefecimento e realização de manutenção recomendada são alguns dos serviços normais que os produtos Toro exigem que são a cargo do proprietário.

Condições gerais

A reparação por um distribuidor ou representante Toro autorizado é a sua única solução ao abrigo desta garantia.

A The Toro Company não será responsável por quaisquer danos indiretos, acidentais ou consequenciais relacionados com a utilização de Produtos Toro abrangidos por esta garantia, incluindo quaisquer custos ou despesas de fornecimento de equipamento de substituição ou assistência durante períodos razoáveis de avaria ou a conclusão pendente não utilizável de avarias ao abrigo desta garantia. Exceto a garantia quanto a Emissões referida em baixo, caso se aplique, não há qualquer outra garantia expressa. Todas as garantias implícitas de comercialização e adequabilidade de utilização estão limitadas à duração desta garantia expressa.

Alguns estados não permitem a exclusão de danos incidentais ou consequenciais, nem limitações sobre a duração de uma garantia implícita; por isso as exclusões e limitações acima podem não se aplicar a si. Esta garantia dá-lhe direitos legais específicos; poderá ainda beneficiar de outros direitos que variam de estado para estado.

Nota relativamente à garantia de emissões

O Sistema de Controlo de Emissões do seu Produto pode estar abrangido por uma garantia separada que satisfaz os requisitos estabelecidos pela Agência de Proteção Ambiental dos EUA (EPA) e/ou pela Comissão da Califórnia para o Ar (CARB). As limitações de horas definidas em cima não se aplicam à Garantia do Sistema de Controlo de Emissões. Consulte a Declaração de garantia para controlo de emissões do motor fornecida com o produto ou contida na documentação do fabricante do motor para mais pormenores.