



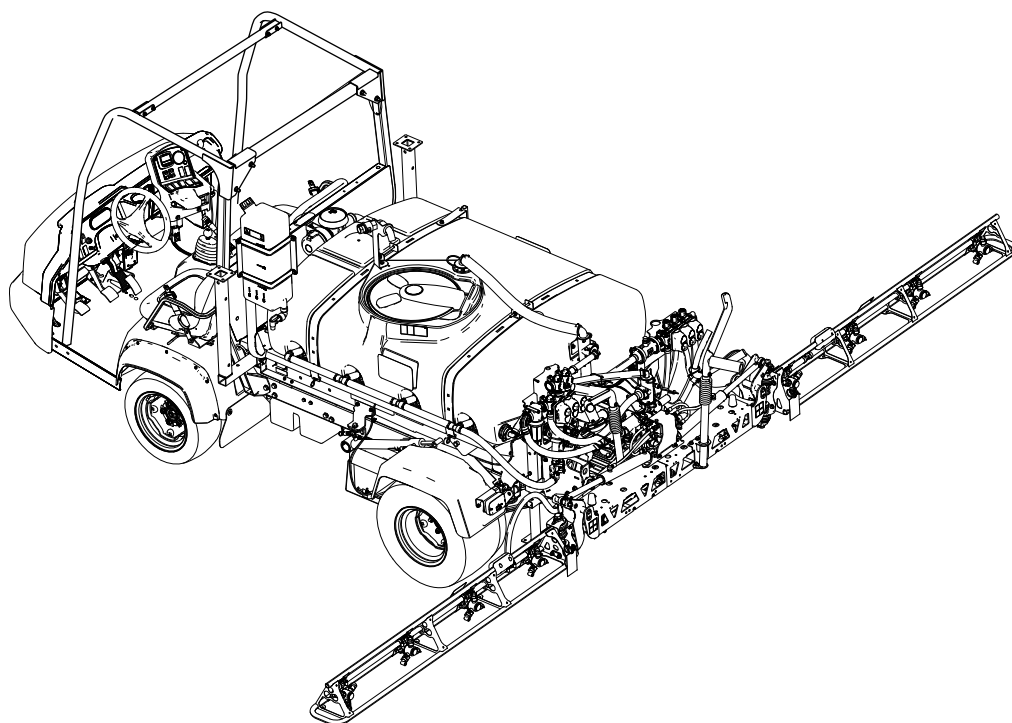
Count on it.

Form No. 3461-562 Rev A

Manual do Operador

**Pulverizador de relva Multi Pro®
WM**

Modelo nº 41240—Nº de série 410400000 e superiores



Nota: A instalação do Multi Pro WM requer a instalação de um ou mais kits interdependentes. Contate o distribuidor autorizado Toro para obter mais informações.



Este produto cumpre todas as diretivas europeias relevantes. Para mais informações consultar a folha de Declaração de conformidade (DOC) em separado, específica do produto.

Utilizar ou operar o motor em qualquer terreno com floresta, arbustos ou relva é uma violação da secção 4442 ou 4443 do código de recursos públicos da Califórnia exceto se o motor estiver equipado com uma proteção contra chamas, como definido na secção 4442, mantido em boas condições ou o motor for construído equipado e mantido para a prevenção de fogo.

▲ AVISO

CALIFÓRNIA Proposição 65 Aviso

É do conhecimento do Estado da Califórnia que a utilização deste produto pode causar exposição a químicos que podem provocar cancro, defeitos congénitos ou outros problemas reprodutivos.

Introdução

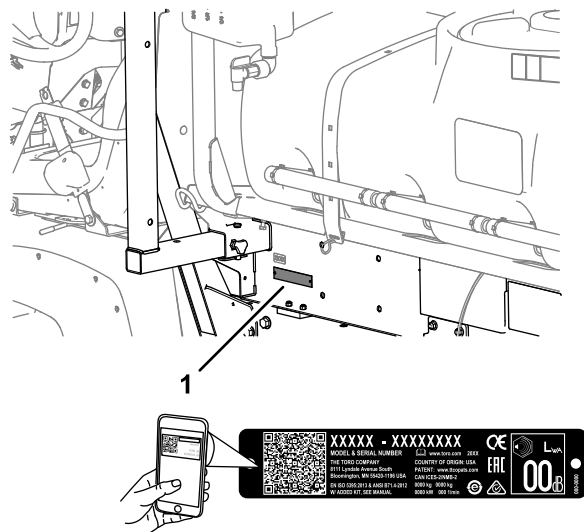
Quando devidamente instalada, esta máquina converte-se num veículo de aplicação de rega dedicado que se destina a ser utilizado por operadores profissionais contratados em aplicações comerciais. Foi principalmente concebido para regar a relva em parques, campos de golfe, campos desportivos e relvados comerciais bem mantidos.

Leia estas informações com atenção para saber como operar e realizar a manutenção adequada do produto, além de evitar lesões e danos ao produto. A utilização correta e segura do produto é da exclusiva responsabilidade do utilizador.

Visite www.Toro.com para obter mais informações, incluindo dicas de segurança, materiais de formação, informações sobre acessórios, ajuda a encontrar um revendedor ou para registar o seu produto.

Sempre que necessitar de assistência, peças genuínas Toro ou informações adicionais, entre em contacto com um representante de assistência autorizado ou com o serviço de assistência Toro, indicando os números de modelo e de série do produto. **Figura 1** identifica a localização dos números de série e de modelo do produto. Escreva os números no espaço fornecido.

Importante: **Importante:** com o seu dispositivo móvel, pode ler o código QR no autocolante do número de série (se equipado) para aceder às informações de garantia, peças e outras.



g238191

Figura 1

1. Localização dos números de modelo e de série

Modelo nº _____
Nº de série _____

Este manual identifica potenciais perigos e contém mensagens de segurança identificadas com o símbolo de alerta de segurança (**Figura 2**), que sinaliza perigos que podem provocar lesões graves ou morte se não forem observadas as precauções recomendadas.



g000502

Figura 2

1. Símbolo de alerta de segurança

Neste manual são utilizadas duas palavras para destacar informações. A palavra **Importante** chama a atenção para informações mecânicas específicas e a palavra **Observação** destaca informações gerais que merecem atenção especial.

Índice

Segurança	4	Pulverização	62
Segurança geral	4	Precauções para proteção da relva ao operar nos modos estacionários	62
Autocolantes de segurança e de instruções	4	Posição das secções de pulverização	63
Instalação	9	Sugestões de pulverização	64
1 Remoção da plataforma existente	11	Desentupimento de um bico	64
2 Preparação da instalação do patim do depósito	12	Depois da operação	65
3 Instalação dos suportes de fixação do patim do depósito	13	Segurança após o funcionamento	65
4 Instalação do patim do depósito	14	Limpeza do sistema de pulverização	65
5 Montagem da válvula de drenagem	16	Limpeza do filtro de sucção	66
6 Desligação da bateria	17	Limpeza do filtro de pressão	67
7 Ligação da cablagem do sensor de velocidade	18	Limpeza do filtro do bico	67
8 Ligação da bomba do pulverizador	19	Condição do sistema de pulverização	68
9 Instalação da consola de controlo na máquina	19	Transporte ou reboque da máquina	68
10 Instalação da cablagem eléctrica do pulverizador	21	Manutenção	69
11 Instalação do bloco de fusíveis do pulverizador	22	Segurança de manutenção	69
12 Ligação da cablagem do pulverizador à bateria	23	Plano de manutenção recomendado	70
13 Abaixamento do patim do depósito	26	Lista de manutenção diária	71
14 Instalação da secção da rampa central	27	Notas sobre zonas problemáticas	72
15 Instalação das secções da rampa esquerda e direita	28	Procedimentos a efectuar antes da manutenção	72
16 Montagem das tubagens da rampa	30	Avaliação da máquina	72
17 Montagem dos bicos	32	Lubrificação	74
18 Instalação do depósito de água limpa	32	Lubrificação da bomba do pulverizador	74
19 Instalação do recetáculo de enchimento antissifão	34	Lubrificação das dobradiças das rampas	74
20 Guardar dos macacos	34	Manutenção do sistema eléctrico	75
Descrição geral do produto	36	Segurança do sistema eléctrico	75
Comandos	37	Substituição dos fusíveis	75
Especificações	39	Manutenção do sistema de pulverização	75
Engates/acessórios	39	Verificação das mangueiras	75
Antes da operação	40	Substituição do filtro de sucção	75
Segurança antes da operação	40	Substituição do filtro de pressão	76
Utilização do InfoCenter	41	Substituição do filtro do bico	77
Realização das verificações prévias	51	Inspeção da bomba do pulverizador	77
Preparação do pulverizador	51	Inspeção das buchas da articulação em nylon	77
Calibração do pulverizador	55	Ajuste das rampas ao nível	78
Calibração da velocidade do pulverizador	57	Limpeza	79
Calibração das válvulas de derivação da secção	57	Limpeza do fluxímetro	79
Ajuste das válvulas de agitação e derivação principal	58	Limpeza das válvulas do pulverizador	80
Localização da bomba de pulverização	60	Armazenamento	91
Durante a operação	60	Segurança da armazenagem	91
Segurança durante o funcionamento	60	Preparação da máquina para armazenamento	91
Utilização do pulverizador	61	Armazenamento de longa duração	92
		Preparação da máquina para assistência	92
		Remoção do pulverizador e patim do depósito	92
		Resolução de problemas	96
		Esquemas	97

Segurança

A utilização ou manutenção indevida por parte do utilizador ou do proprietário pode provocar ferimentos. De modo a reduzir o risco de lesões, respeite estas instruções de segurança e preste toda a atenção ao símbolo de alerta de segurança (Figura 2), que indica: Cuidado, Aviso ou Perigo – instruções de segurança pessoal. O não cumprimento desta instrução pode resultar em acidentes pessoais ou mesmo na morte.

Esta máquina foi concebida de acordo com os requisitos da SAE J2258.

Segurança geral

Este produto pode causar ferimentos pessoais. Respeite sempre todas as instruções de segurança, de modo a evitar ferimentos pessoais graves.

- Leia e compreenda o conteúdo deste *Manual do utilizador* antes de ligar o motor.
- Enquanto utilizar a máquina, esteja permanentemente atento. Não execute quaisquer atividades que possam causar distrações para não ocorrerem ferimentos nem danos materiais.
- Utilize Equipamento de Proteção Pessoal (EPP) para proteção contra o contato pessoal com produtos químicos. As substâncias químicas utilizadas no sistema de pulverização podem ser perigosas ou tóxicas.

- Não coloque as mãos ou os pés perto de componentes em movimento da máquina.
- Não opere a máquina sem que todos os resguardos e outros dispositivos protetores de segurança estejam instalados e a funcionar.
- Mantenha-se afastado de qualquer área de descarga dos bicos do pulverizados e da dispersão dos produtos pulverizados. Mantenha as pessoas e as crianças pequenas afastadas da área de operação.
- Nunca permita que crianças utilizem a máquina.
- Estacione a máquina numa superfície nivelada, engate o travão de estacionamento, desligue a chave (se equipada) e espere até todas as partes em movimento parem antes de sair da posição do operador. Deixe a máquina arrefecer antes de ajustar, fazer manutenção, limpar ou armazenar.

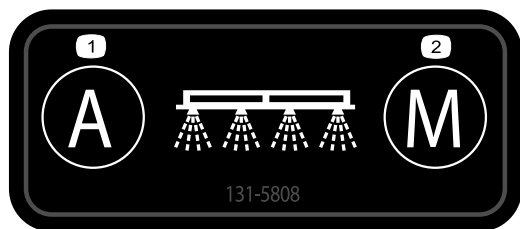
O uso e manutenção impróprios desta máquina podem resultar em ferimentos. Para reduzir o risco de lesões, respeite estas instruções de segurança e preste sempre atenção ao símbolo de alerta de segurança ▲, que indica: Cuidado, Aviso ou Perigo – instruções de segurança pessoal. O não cumprimento destas instruções pode resultar em ferimentos pessoais ou mesmo em morte.

Este manual não abrange a totalidade dos acessórios adaptáveis a esta máquina. Consulte o Manual do Utilizador específico, fornecido com cada engate, para obter informações sobre instruções de segurança adicionais.

Autocolantes de segurança e de instruções



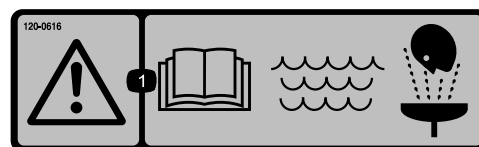
Os autocolantes de segurança e de instruções são facilmente visíveis e situam-se próximo das zonas de potencial perigo. Substitua todos os autocolantes danificados ou em falta.



131-5808

decal131-5808

1. Automático – controlo de aplicação de ciclo fechado
2. Manual – controlo de aplicação de ciclo aberto



120-0616

decal120-0616

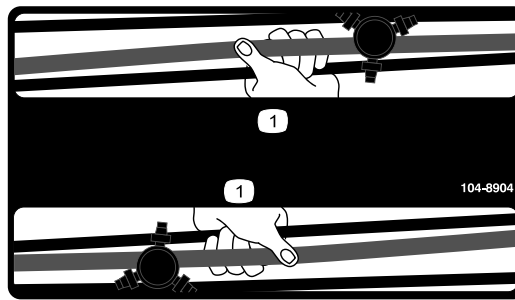
1. Aviso – leia o *Manual do utilizador*; utilize água limpa para os primeiros-socorros.



120-0622

decal120-0622

1. Atenção – consulte o *Manual do utilizador*.
2. Aviso – não entre no depósito do pulverizador.
3. Perigo de queimadura química; perigo de inalação de gás tóxico – proteja as mãos e a pele; utilize proteção ocular e respiratória.



104-8904

decal104-8904

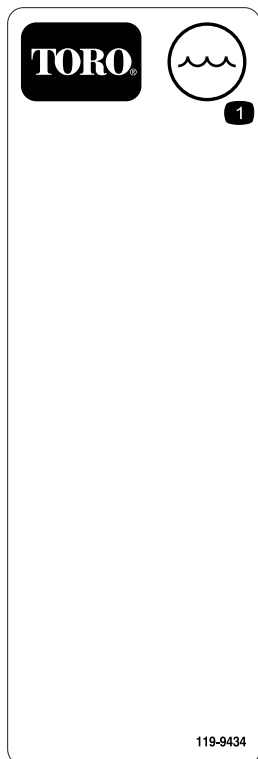
1. Agarre na rampa aqui.



127-6976

decal127-6976

1. Diminuição
2. Aumento



119-9434

decal119-9434

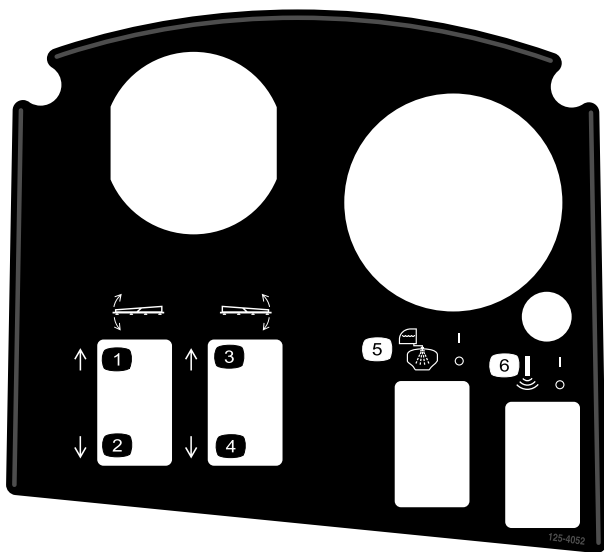
1. Conteúdo do depósito



120-0617

decal120-0617

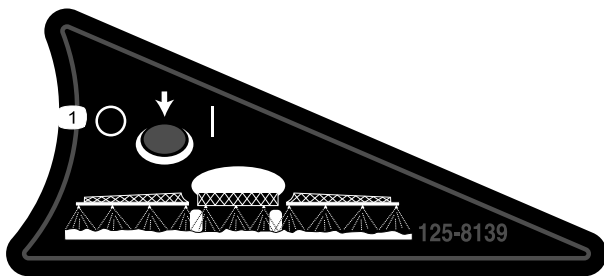
1. Perigo grave de corte das mãos, ponto de entalamento – mantenha-se afastado das juntas atuadas.
2. Perigo de esmagamento – mantenha as pessoas afastadas da máquina.



125-4052

decal125-4052

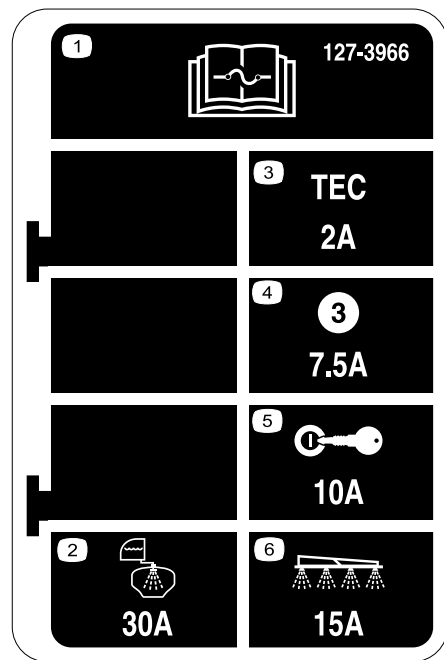
- | | |
|--------------------------|-------------------------------------|
| 1. Subir rampa esquerda | 4. Baixar rampa direita |
| 2. Baixar rampa esquerda | 5. Ligar/desligar lavagem do tanque |
| 3. Subir rampa direita | 6. Ligar/desligar rampa sonic |



125-8139

decal125-8139

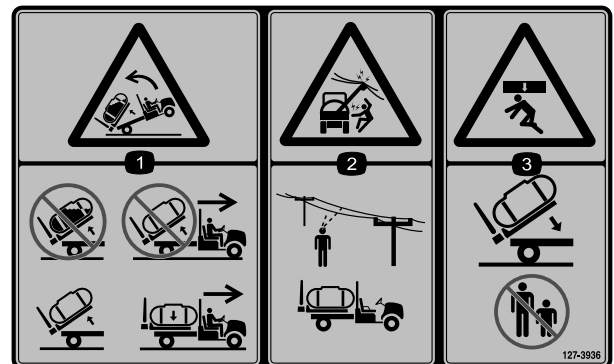
1. Ligar/desligar pulverizadores de rampa



127-3966

decal127-3966

- | | |
|--|-------------------------------------|
| 1. Para mais informações sobre os fusíveis, leia o <i>Manual do utilizador</i> . | 4. 7,5 A – Saída do controlador TEC |
| 2. 30 A – Lavagem do tanque | 5. 10 A – Ignição |
| 3. 2 A – Lógica do controlador TEC | 6. 15 A – Pulverização de rampa |



127-3936

decal127-3936

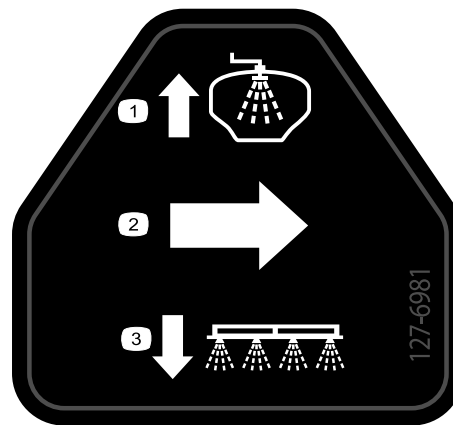
- | | |
|---|--|
| 1. Perigo de capotamento para trás – não levante um tanque cheio; não mova a máquina com um tanque levantado; levante apenas e esvazie o tanque; mova a máquina apenas com o tanque para baixo. | 3. Perigo de esmagamento – mantenha as pessoas afastadas quando baixar o tanque. |
| 2. Perigo de choque elétrico, cabos elétricos suspensos – verifique se na área existem cabos elétricos suspensos antes de operar a máquina na área. | |



127-3937

decal127-3937

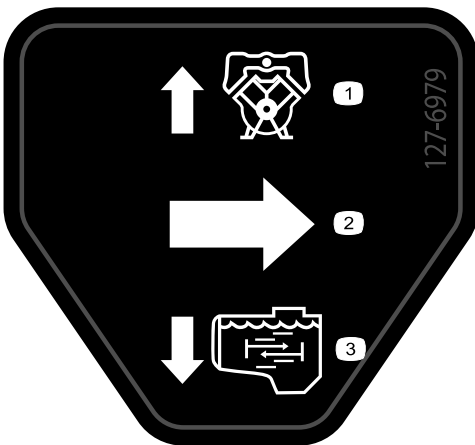
1. Aviso – não pise.
2. Aviso – mantenha-se afastado de superfícies quentes.
3. Perigo de emaranhamento, correia – afaste-se das peças móveis; mantenha todos os resguardos e proteções devidamente montados.



127-6981

decal127-6981

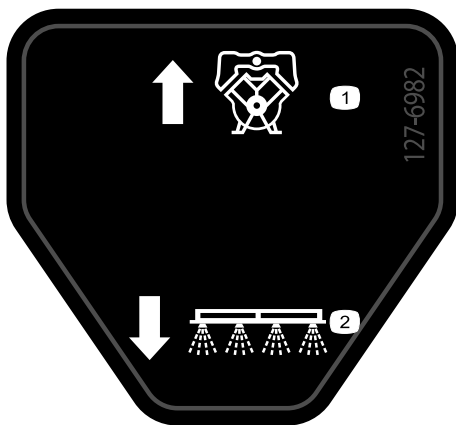
1. Caudal de retorno de derivação
2. Fluxo
3. Pulverizador de rampa



127-6979

decal127-6979

1. Caudal de retorno de derivação
2. Fluxo
3. Caudal de agitação



127-6982

decal127-6982

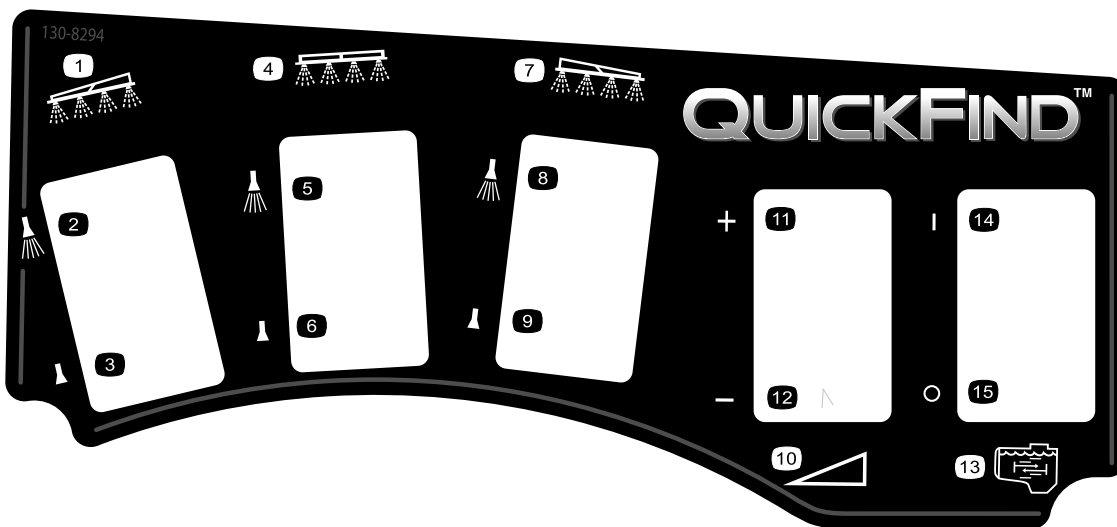
- | | |
|-----------------------------------|--------------------------|
| 1. Caudal de retorno de derivação | 2. Pulverizador de rampa |
|-----------------------------------|--------------------------|



127-6984

decal127-6984

- | | |
|----------|----------------------------------|
| 1. Fluxo | 2. Caudal de retorno do depósito |
|----------|----------------------------------|



130-8294

decal130-8294

- | | | | |
|---|--|--|-------------------------|
| 1. Rampa esquerda | 5. Pulverizador da rampa central ligado | 9. Pulverizador da rampa direita desligado | 13. Agitação |
| 2. Pulverizador da rampa esquerda ligado | 6. Pulverizador da rampa central desligado | 10. Velocidade | 14. Agitação ativada |
| 3. Pulverizador da rampa esquerda desligado | 7. Rampa direita | 11. Aumento de velocidade | 15. Agitação desativada |
| 4. Rampa central | 8. Pulverizador da rampa direita ligado | 12. Diminuição de velocidade | |

Instalação

Peças soltas

Utilize a tabela abaixo para verificar se todas as peças foram enviadas.

Procedimento	Descrição	Quantidade	Utilização
1	Nenhuma peça necessária	–	Remoção da plataforma existente.
2	Kit de tomada de força traseira, veículo Workman para trabalhos pesados (modelos da série HD com transmissão manual) Kit hidráulico de elevado fluxo, veículo utilitário Workman HDX-Auto (modelos não TC da série HDX-Auto) Kit de acabamento do pulverizador de relva Multi Pro WM, veículo Workman para trabalhos pesados (modelos da série HD com transmissão manual) Kit de acabamento do pulverizador de relva Multi Pro WM, veículo utilitário Workman automático (modelos da série HDX-Auto)	1 1 1 1	Preparação para a instalação da secção da rampa central.
3	Suportes de fixação	2	Montagem dos suportes de fixação em baixo para acessórios.
4	Conjunto de depósito e patim Pinos de forquilha Passador de forquilha afunilado Pernos de gancho Pinos de sujeição Parafuso (½ pol. x 1½ pol.) Porcas (½ pol.)	1 2 2 2 4 2 2	Instalação do patim do depósito.
5	Nenhuma peça necessária	–	Montar a válvula de drenagem.
6	Nenhuma peça necessária	–	Desligação da bateria.
7	Nenhuma peça necessária	–	Ligar a cablagem do sensor de velocidade.
8	Nenhuma peça necessária	–	Ligue a bomba do pulverizador.
9	Suporte de montagem da consola Porca flangeada (5/16 pol.) Parafuso de cabeça flangeada (5/16 pol.) Casquilho plástico Consola de controlo Pino de clipe de mola Manípulo	1 3 3 2 1 1 1	Instalar a consola de controlo na máquina.
10	Grampos em forma de J Parafuso (¼ pol. x ¾ pol.) Porca flangeada (¼ pol.)	3 1 1	Instale a consola de controlo na máquina.

Procedimento	Descrição	Quantidade	Utilização
11	Autocolante de fusível (127–3966)	1	Instale a consola de controlo e a cablagem elétrica.
12	Parafuso do terminal da bateria Porca de fixação Tampa – larga (terminal da bateria – vermelha)	2 2 1	Ligar a cablagem do pulverizador à bateria.
13	Parafuso (½ pol. x 1½ pol.) Porca de bloqueio (½ pol.)	2 2	Baixar o patim do depósito.
14	Rampa central Parafuso (¾ pol. x 1 pol.) Porca de flange (¾ pol.) Cavidade de transporte das rampas Parafuso (½ pol. x 1¼ pol.) Porca flangeada (½ pol.)	1 10 10 2 4 4	Instalação da secção da rampa.
15	Secção da rampa esquerda Secção da rampa direita Parafusos de cabeça flangeada (¾ pol. x 1¼ pol.) Placas posteriores Porcas de bloqueio flangeadas (¾ pol.) Passador de forquilha Perno de gancho	1 1 8 8 8 2 2	Instalação das secções da rampa esquerda e direita.
16	Braçadeiras de tubos Grampo em R Parafuso com olhal Anilha Porca	3 2 2 2 2	Montagem das tubagens da rampa.
18	Depósito de água limpa Cotovelo de 90° (NPT de ¾ pol.) Torneira 90° Montagem do depósito de água limpa Correia de montagem Perno com cabeça de flange (5/16 pol. x ⅝ pol.) Porca flangeada (5/16 pol.) Tubo de apoio (depósito de água limpa) Porca de retenção (5/16 pol.) Parafuso (5/16 x 1 pol.) Parafuso de olhal (½ pol. x 1-15/16 pol.) Parafuso (5/16 pol. x 2¼ pol.) Anilha (5/16 pol.)	1 1 1 1 4 4 10 1 1 1 2 2 2	Instalação do depósito de água limpa.
19	Conjunto do recetáculo de enchimento Parafuso com cabeça flangeada (5/16 pol. x ¾ pol.)	1 1	Instalação do recetáculo de enchimento antissifão.
20	Macaco frontal Macaco traseiro Contrapino Passador de forquilha (4½ pol.) Passador de forquilha (3 pol.) Manípulo	2 2 4 2 2 2	Guardar os macacos (opcional).

Componentes e peças adicionais

Descrição	Quantidade	Utilização
Manual do utilizador	1	Leia os manuais antes de utilizar a máquina.
Cartão de instruções do catálogo de peças	1	
Filtro	2	

Nota: Determine os lados direito e esquerdo da máquina a partir da posição normal de utilização.

Nota: Se tiver alguma questão ou necessitar de informações adicionais acerca do sistema de controlo de pulverização, consulte o *Manual do utilizador* fornecido com o sistema.

Importante: Este pulverizador é vendido sem bicos de pulverização.

Para utilizar o pulverizador, **tem de adquirir e instalar os bicos**. Contate o seu distribuidor Toro autorizado para obter mais informações sobre os kits de secções e acessórios disponíveis.

Depois de instalar os bicos e antes de utilizar o pulverizador pela primeira vez, ajuste as válvulas de distribuição das secções para que a pressão e a taxa de aplicação sejam iguais em todas as secções quando desliga uma ou mais secções. Consulte [Calibração do fluxo do pulverizador \(página 56\)](#).

Importante: O pulverizador Multi-Pro WM exige que esteja instalado um sistema de proteção anticapotamento (ROPS) de quatro postes ou cabina no veículo Workman.

1

Remoção da plataforma existente

Nenhuma peça necessária

Procedimento

⚠ CUIDADO

A plataforma completa pesa cerca de 95 kg. Pode ferir-se se remover a plataforma sem ajuda.

- Não tente montar ou remover a plataforma sozinho.
- Peça a 2 ou 3 pessoas que o ajudem ou utilize um guincho suspenso.

1. Estacione a máquina numa superfície plana, engate o travão de estacionamento e ligue o motor.
2. Mova a alavanca de elevação hidráulica para a frente e baixe a plataforma até os passadores de forquilha dos cilindros de elevação da haste do cilindro ficarem soltos nas ranhuras de montagem das placas de montagem da plataforma.
3. Liberte a alavanca de elevação hidráulica, ative a alavanca de bloqueio de elevação hidráulica,

desligue o motor e retire a chave; consulte o *Manual do utilizador* da máquina.

4. Retire os pinos de sujeição das extremidades exteriores dos pinos de forquilha da haste do cilindro ([Figura 3](#)).

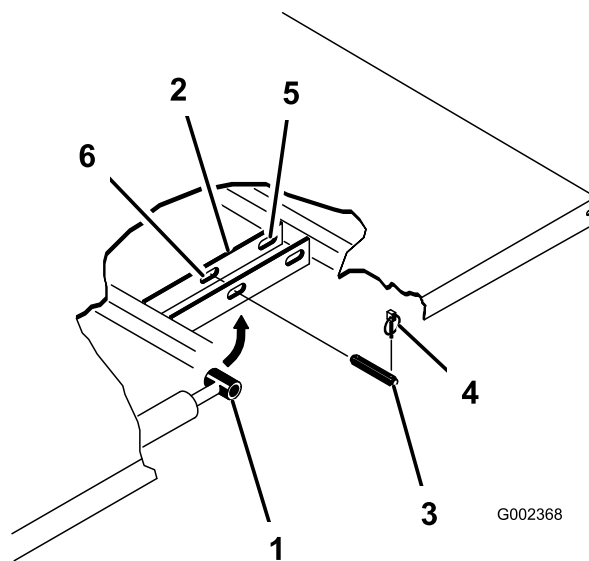


Figura 3

1. Extremidade da haste do cilindro
 2. Chapa de montagem da plataforma
 3. Passador de forquilha
 4. Pino de sujeição
 5. Ranhuras posteriores (Plataforma completa)
 6. Ranhuras frontais (plataforma 2/3)
5. Retire os passadores de forquilha que prendem as extremidades da haste do cilindro nas placas de montagem da plataforma empurrando-os para o centro da máquina ([Figura 3](#)).

6. Retire os pinos de sujeição e os passadores de forquilha que prendem os apoios articulados da plataforma nos canais da estrutura da máquina (Figura 4).

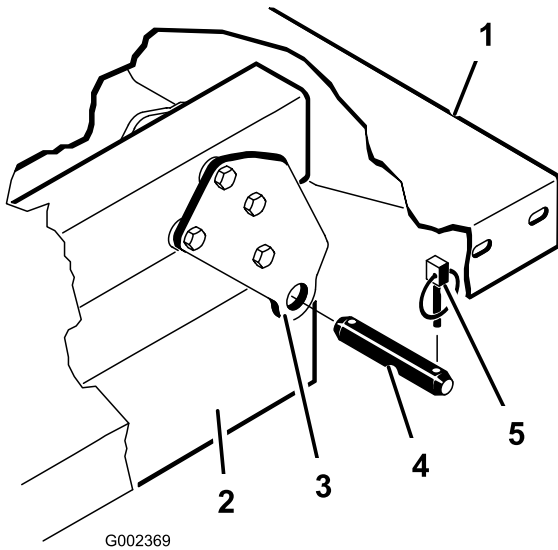


Figura 4

- | | |
|---|--|
| 1. Canto posterior esquerdo da plataforma | 4. Passador de forquilha da plataforma |
| 2. Canal do chassis | 5. Pino de sujeição |
| 3. Placa articulada | |

7. Levante a caixa retirando-a do veículo.
8. Guarde os cilindros de elevação nos grampos de armazenamento.

2

Preparação da instalação do patim do depósito

Peças necessárias para este passo:

1	Kit de tomada de força traseira, veículo Workman para trabalhos pesados (modelos da série HD com transmissão manual)
1	Kit hidráulico de elevado fluxo, veículo utilitário Workman HDX-Auto (modelos não TC da série HDX-Auto)
1	Kit de acabamento do pulverizador de relva Multi Pro WM, veículo Workman para trabalhos pesados (modelos da série HD com transmissão manual)
1	Kit de acabamento do pulverizador de relva Multi Pro WM, veículo utilitário Workman automático (modelos da série HDX-Auto)

Instalação do kit de tomada de força traseira para veículos Workman para trabalhos pesados (modelos da série HD com transmissão manual)

Para os modelos Workman da série HD e HDX com transmissão manual, instale completamente o kit de tomada de força traseira para veículos Workman para trabalhos pesados; consulte as *Instruções de instalação* do kit de tomada de força traseira para veículos Workman de trabalhos pesados.

Kit hidráulico de elevado fluxo, veículo utilitário Workman HDX-Auto (modelos não TC da série HDX-Auto)

Instale completamente o kit hidráulico de elevado fluxo para veículos utilitários Workman HDX-Auto; consulte as *Instruções de instalação* do kit hidráulico de elevado fluxo, veículo utilitário Workman HDX-Auto.

Elevação do patim do pulverizador

Utilizando equipamento de elevação com uma capacidade de elevação de 408 kg, eleve o patim do depósito da grade de transporte nos dois pontos de elevação frontais e dois pontos de elevação traseiros (Figura 5).

Nota: Certifique-se de que o patim do depósito está elevado o suficiente para instalar os macacos.

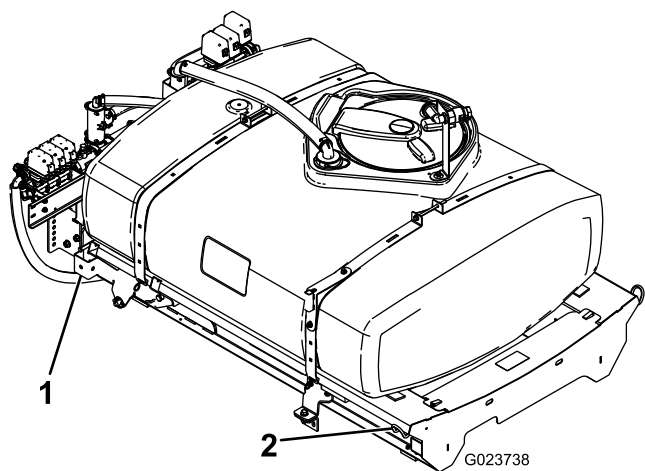


Figura 5

1. Ponto de elevação traseiro 2. Ponto de elevação frontal

Kit de acabamento do pulverizador de relva Multi Pro Workman (modelos da série HD com transmissão manual)

Para os modelos Workman da série HD e HDX com transmissão manual, realize os passos do kit de acabamento do pulverizador de relva Multi Pro WM para veículos utilitários Workman manuais; consulte as Instruções de instalação do kit de acabamento do pulverizador de relva Multi Pro WM, veículo utilitário Workman manual.

Kit de acabamento do pulverizador de relva Multi Pro Workman (modelos da série HDX-Auto)

Para os modelos Workman da série HDX-Automatic, realize os passos do kit de acabamento do pulverizador de relva Multi Pro WM para veículo utilitário Workman automático; consulte as Instruções de instalação do kit de acabamento do pulverizador de relva Multi Pro WM, veículo utilitário Workman automático.

3

Instalação dos suportes de fixação do patim do depósito

Peças necessárias para este passo:

2	Suportes de fixação
---	---------------------

Procedimento

1. Retire os dois parafusos de cabeça flangeada e as duas porcas flangeadas que prendem o suporte de apoio do tubo do motor à estrutura da máquina (Figura 6).

Nota: Guarde os dispositivos de fixação para utilizar depois.

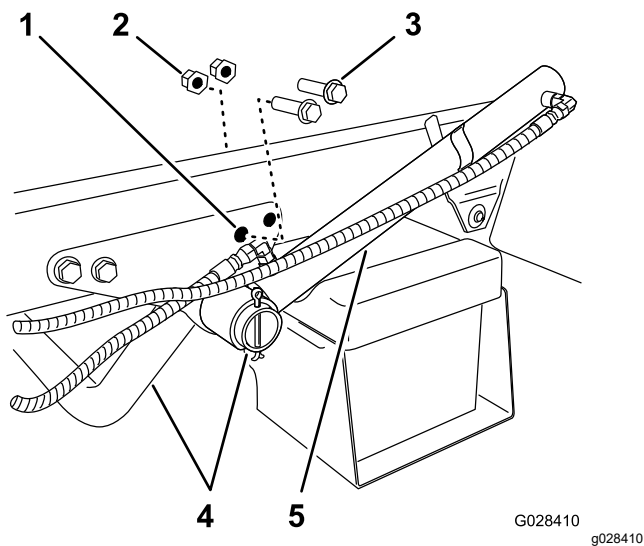


Figura 6

1. Furo traseiro – suporte de apoio (tubo do motor)
2. Porca de bloqueio flangeada
3. Perno com cabeça de flange
4. Tubo de apoio do motor
5. Cilindro de elevação flangeado

2. Rode o cilindro esquerdo para obter folga para instalar o suporte de fixação para o patim do depósito (Figura 6).
3. Monte os suportes de fixação ao suporte de apoio e estrutura utilizando os dois parafusos de cabeça flangeada e as porcas flangeadas que retirou no passo 1 (Figura 7).

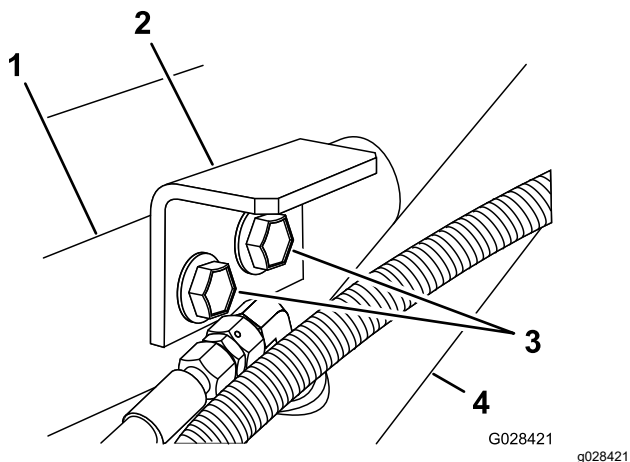


Figura 7

1. Suporte de apoio (tubo do motor)
2. Suporte de fixação (patim do depósito)
3. Parafusos de cabeça flangeada
4. Cilindro de elevação

4. Aperte os parafusos e porcas com uma força de 91 a 113 N·m.
5. Repita os passos 1 a 4 no lado oposto da máquina.

4

Instalação do patim do depósito

Peças necessárias para este passo:

1	Conjunto de depósito e patim
2	Pinos de forquilha
2	Passador de forquilha afunilado
2	Pernos de gancho
4	Pinos de sujeição
2	Parafuso (½ pol. x 1½ pol.)
2	Porcas (½ pol.)

Procedimento

⚠ PERIGO

O depósito do pulverizador representa um perigo de energia acumulada. Se não estiver preso de forma adequada quando é instalado ou removido pode deslocar-se ou cair e feri-lo a si e a outras pessoas presentes.

Utilize correias e um elevador de suspensão para apoiar o depósito do pulverizador durante a instalação, remoção ou qualquer trabalho de manutenção sempre que remover os dispositivos de fixação.

1. Utilizando um elevador, eleve o patim do depósito (Figura 8) e posicione-o por cima da estrutura do veículo com os conjuntos da válvula e da bomba voltados para trás.

Nota: Deve ter a ajuda de outra pessoa para executar os seguintes passos.

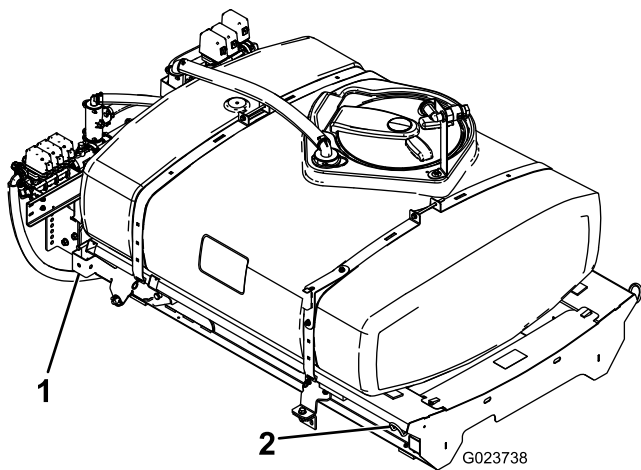


Figura 8

1. Ponto de elevação traseiro 2. Ponto de elevação frontal

2. Baixe lentamente o patim do depósito para a estrutura da máquina.
3. Estenda os cilindros de elevação para os suportes no patim do depósito e alinhe as uniões do cilindro com os furos nos suportes do patim do depósito (Figura 9).

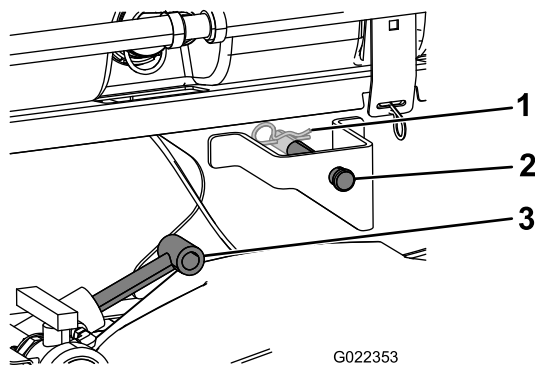


Figura 9

1. Perno de gancho 2. Passador de forquilha 3. Cilindros de elevação

4. Prenda o patim do depósito aos cilindros de elevação com os passadores de forquilha e pernos de gancho em ambos os lados da máquina.
5. Alinhe os furos nos olhais de articulação na parte de trás do patim do depósito com os furos no tubo articulado da plataforma na extremidade da estrutura do veículo (Figura 10).

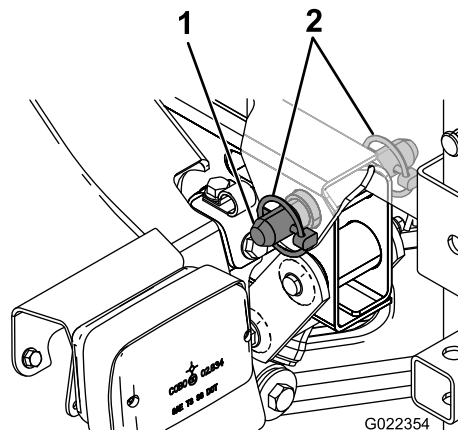


Figura 10

1. Passador de forquilha afunilado 2. Pino de sujeição afunilado

6. Instale um passador de forquilha afunilado e 2 pinos de sujeição no olhal de articulação para prender o depósito na estrutura (Figura 10).
7. Estenda os cilindros de elevação para elevar o depósito e suportar o respetivo peso.

Nota: Desligue o conjunto do depósito do equipamento de elevação.

8. Retire o suporte da plataforma dos suportes existentes na parte de trás do painel do sistema ROPS (Figura 11).

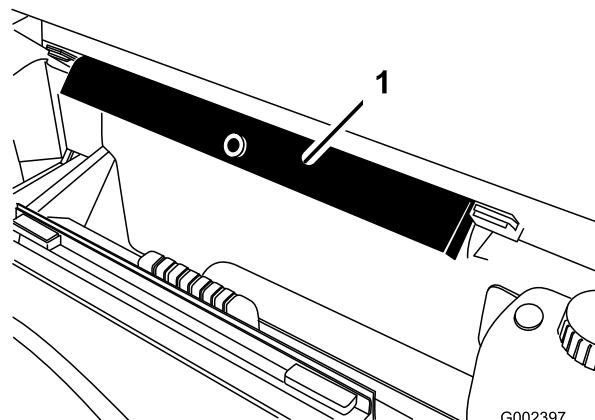


Figura 11

1. Suporte da plataforma

9. Introduza o apoio da plataforma na haste do cilindro, assegurando que as linguetas encostam à extremidade do cilindro e à extremidade da haste do cilindro (Figura 12).

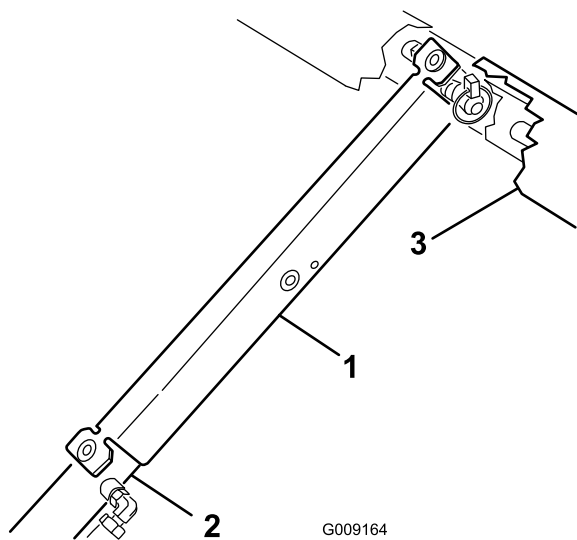


Figura 12

- 1. Suporte da plataforma
- 2. Cilindro de elevação
- 3. Estrutura do patim

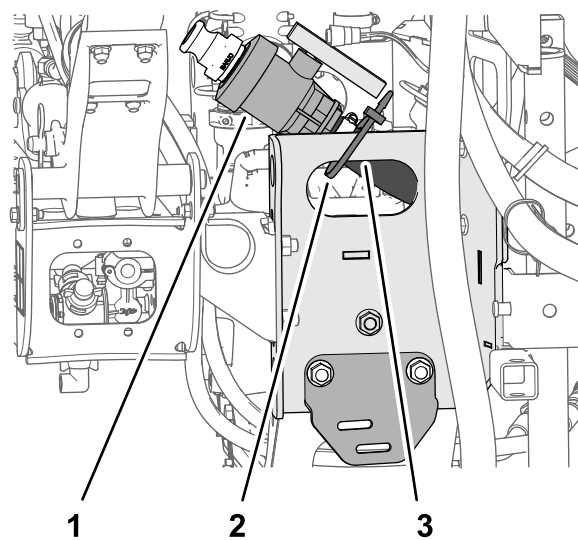


Figura 13

- 1. Válvula de drenagem
- 2. Braçadeira de cabos
- 3. Canal do patim

5

Montagem da válvula de drenagem

Nenhuma peça necessária

Procedimento

1. Retire a braçadeira de cabos que prende a válvula de drenagem e o tubo do depósito do pulverizador ao canal do patim (Figura 13).

2. Mova a válvula de drenagem e o tubo para fora do canal do patim (Figura 14A).

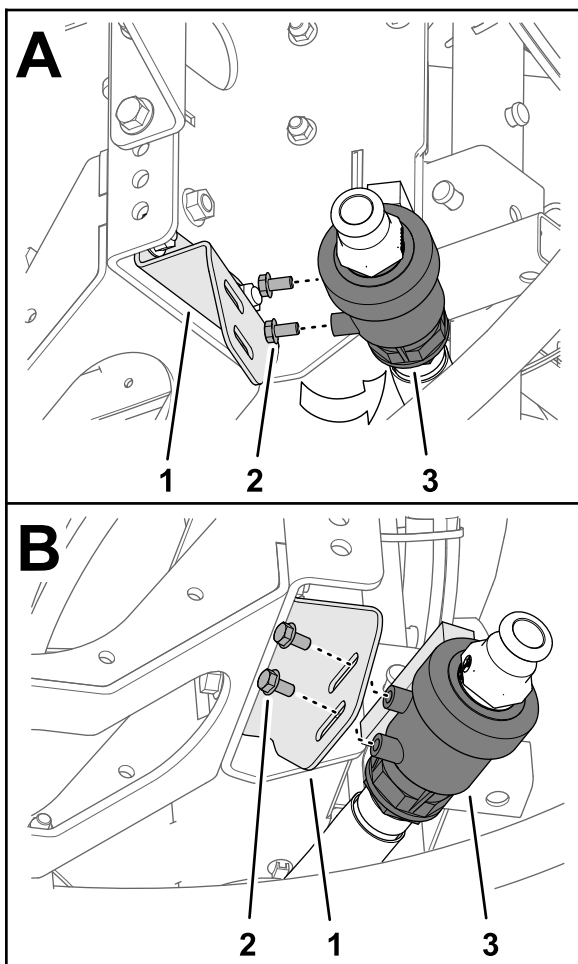


Figura 14

g213726

- | | |
|--|-----------------------------------|
| 1. Válvula de drenagem | 3. Suporte da válvula de drenagem |
| 2. Perno com cabeça de flange (5/16 pol. x 5/8 pol.) | |
3. Retire os dois parafusos de cabeça flangeada (5/16 pol. x 5/8 pol.) da caixa da válvula de drenagem (Figura 14).
 4. Monte a válvula de drenagem no suporte da válvula de drenagem (Figura 14B) com os dois parafusos de cabeça flangeada (5/16 pol. x 5/8 pol.) que retirou no passo 3.
 5. Aperte os dois parafusos de cabeça flangeada à mão (Figura 14B).

6

Desligação da bateria

Nenhuma peça necessária

Procedimento

⚠ AVISO

A ligação incorreta dos cabos da bateria poderá danificar o pulverizador e os cabos produzindo faíscas. As faíscas podem provocar uma explosão dos gases da bateria, resultando em acidentes pessoais.

- Desligue sempre o cabo negativo (preto) antes de desligar o cabo positivo (vermelho).
- Ligue sempre o cabo positivo (vermelho) antes de ligar o cabo negativo (preto).

⚠ AVISO

Os terminais da bateria e as ferramentas de metal poderão provocar curto-circuitos noutros componentes do veículo, produzindo faíscas. As faíscas podem provocar uma explosão dos gases da bateria, resultando em acidentes pessoais.

- Quando retirar ou montar a bateria, não toque com os terminais da bateria noutras peças metálicas do pulverizador.
 - Deverá evitar quaisquer curto-circuitos entre os terminais da bateria e as peças metálicas do pulverizador.
1. Aperte as partes laterais da tampa da bateria para soltar as patilhas da base da bateria e remova a tampa da base da bateria (Figura 15).

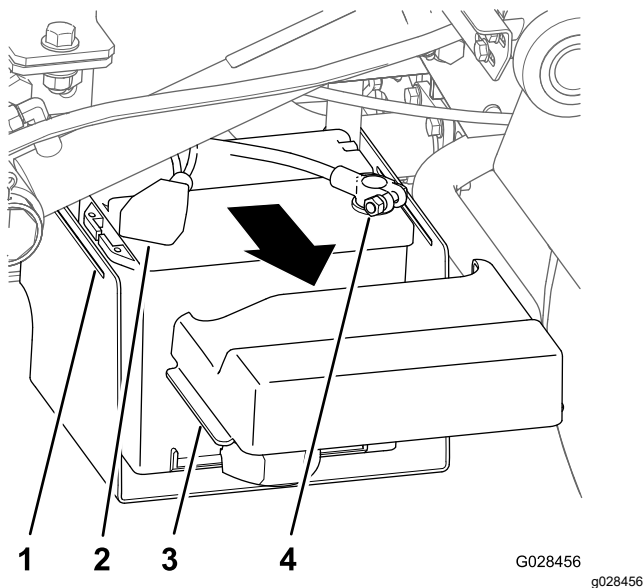


Figura 15

- | | |
|---|--|
| 1. Ranhura (base da bateria) | 3. Patilha (tampa da bateria) |
| 2. Tampa (terminal positivo da bateria) | 4. Terminal (cabo negativo da bateria) |

- Deslize a tampa para trás e retire o terminal negativo da bateria da bateria (Figura 15).
- Retire o terminal do cabo positivo da bateria da bateria (Figura 15).

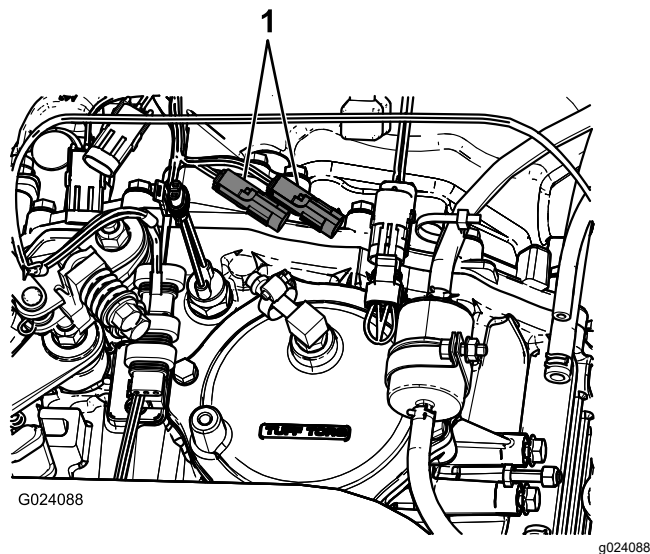


Figura 16

- Tomadas de sensor de velocidade existentes

- Ligue o conector de três pinos para o circuito do veículo da cablagem do pulverizador ao conector de três pinos para o circuito do veículo da cablagem da máquina.

Ligação da cablagem do sensor de velocidade (modelo da série HDX-Auto)

- Na cablagem do pulverizador, localize o conector de três tomadas para o circuito do sensor de velocidade (Figura 17).

7

Ligação da cablagem do sensor de velocidade

Nenhuma peça necessária

Ligação da cablagem do sensor de velocidade (modelos da série HD com transmissão manual)

- Na cablagem do pulverizador, localize o conector de três tomadas do circuito do sensor de velocidade e o conector de três pinos do circuito do veículo.
- Na transmissão da máquina, ligue o conector de três pinos da cablagem da máquina para o sensor de velocidade ao conector de 3 tomadas da cablagem do pulverizador para o sensor de velocidade (Figura 16).

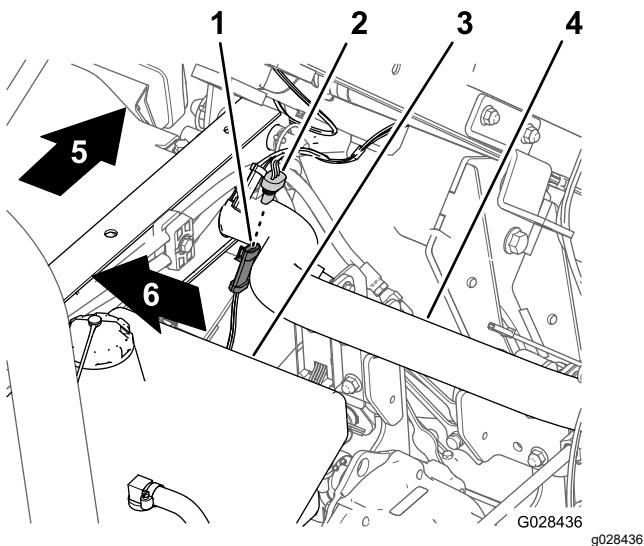


Figura 17

- | | |
|--|-------------------------------|
| 1. Conetor de três pinos (cablagem da máquina – sensor de velocidade) | 4. Tubo da estrutura traseira |
| 2. Conetor de três tomadas (cablagem do pulverizador – sensor de velocidade) | 5. Traseira da máquina |
| 3. Depósito hidráulico | 6. Lado direito da máquina |

- Ligue o conetor de três pinos da cablagem da máquina para o sensor de velocidade ao conetor de três tomadas da cablagem do pulverizador para o sensor de velocidade (Figura 17).

8

Ligação da bomba do pulverizador

Nenhuma peça necessária

Procedimento

- Para os modelos Workman da série HD e HDX com transmissão manual, ligue o veio da tomada de força à tomada de força da transmissão; consulte as *Instruções de instalação* do kit de acabamento do pulverizador de relva Multi Pro WM, veículo utilitário Workman manual.
- Para os modelos da série HDX-Auto – ligue os tubos hidráulicos do motor às uniões rápidas no painel hidráulico de elevado fluxo; consulte as *Instruções de instalação* do kit de acabamento do pulverizador de relva Multi Pro WM, veículo utilitário Workman automático.

9

Instalação da consola de controlo na máquina

Peças necessárias para este passo:

1	Suporte de montagem da consola
3	Porca flangeada (5/16 pol.)
3	Parafuso de cabeça flangeada (5/16 pol.)
2	Casquilho plástico
1	Consola de controlo
1	Pino de clipe de mola
1	Manípulo

Instalação do suporte de montagem da consola

Nota: Em alguns veículos Workman, a placa de montagem do controlo está presa ao tablier no mesmo ponto que o suporte do acelerador de mão opcional se encontra montado. Se for instalado o kit de acelerador de mão, tem de remover o suporte do conjunto do acelerador de mão do tablier, alinhar a placa de montagem de controlo com o tablier e instalar o suporte do acelerador de mão na parte superior da placa de montagem de controlo. Consulte as *Instruções de instalação* do kit do acelerador de mão para obter instruções sobre como remover e instalar o acelerador.

- Retire os três parafusos e as três porcas que prendem a parte central inferior do painel de instrumentos ao suporte de apoio do painel (Figura 18).

Nota: Algumas máquinas Workman mais antigas podem utilizar 4 parafusos e porcas frangeadas.

Nota: Elimine os parafusos e as porcas.

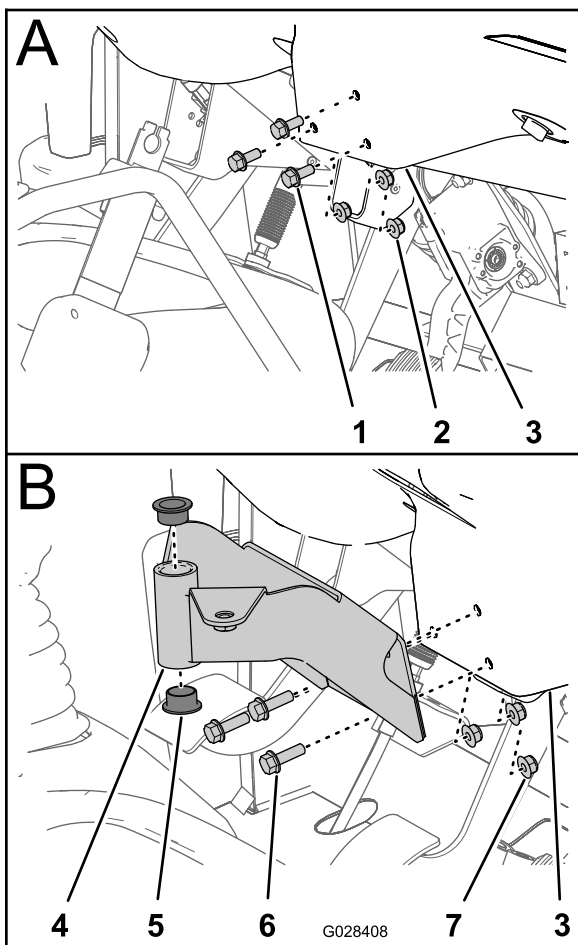


Figura 18

g028408

- | | |
|---|---|
| 1. Parafuso | 5. Casquilho (plástico) |
| 2. Porca | 6. Parafusos de cabeça flangeada (5/16 pol. x 1 pol.) |
| 3. Painel de instrumentos (área central inferior) | 7. Porcas de bloqueio flangeadas (5/16 pol.) |
| 4. Suporte de montagem (consola de controlo) | |

2. Alinhe os furos no suporte de montagem da consola de controlo com os furos no tablier e suporte de apoio (Figura 18).
3. Monte o painel de instrumentos do suporte de montagem e suporte de apoio com três parafusos de cabeça flangeada (5/16 pol. x 1 pol.) e três porcas de bloqueio flangeadas (5/16 pol.)..
4. Aperte os parafusos e porcas com uma força de (Figura 18).
5. Insira os dois casquilhos plásticos no suporte de montagem (Figura 18).

Instalação da consola de controlo na máquina

1. Retire o perno de gancho que fixa o pino da articulação da consola de controlo ao suporte de armazenagem no depósito do pulverizador.
2. Instale a consola de controlo no suporte de montagem de controlo e prenda a consola utilizando o pino do clipe de mola (Figura 19).

Nota: Certifique-se de que o clipe de mola é rodado sobre o pino da articulação para prender o pino do clipe de mola.

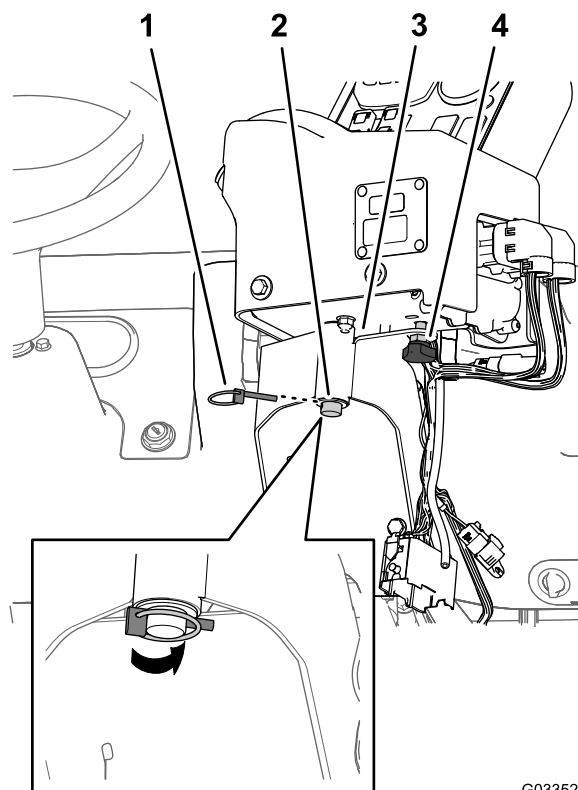


Figura 19

G033521

g033521

- | | |
|--|------------------------------------|
| 1. Pino de clipe de mola | 3. Suporte de montagem de controlo |
| 2. Pino da articulação (consola de controlo) | 4. Manípulo |
3. Instale o botão manual e aperte-o para evitar que a consola rode durante a operação (Figura 19).

10

Instalação da cablagem elétrica do pulverizador

Peças necessárias para este passo:

3	Grampos em forma de J
1	Parafuso (¼ pol. x ¾ pol.)
1	Porca flangeada (¼ pol.)

Passagem da cablagem elétrica traseira do pulverizador para a consola de controlo

1. Monte os 2 grampos em forma de J na consola central nos pontos indicados em [Figura 20](#) ou [Figura 21](#) utilizando os parafusos existentes.

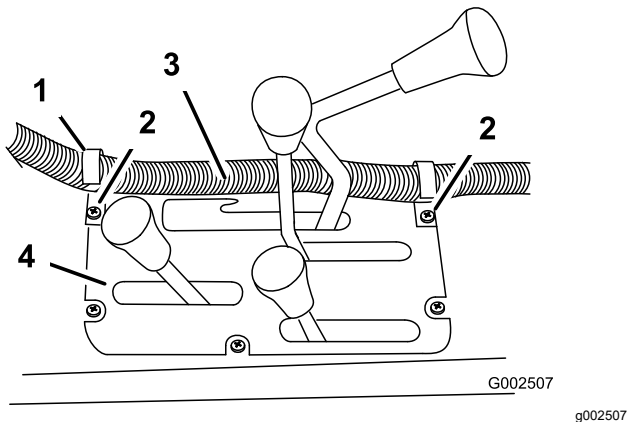


Figura 20

Modelos da série HD com transmissão manual

1. Clipe J
2. Parafusos existentes
3. Fios elétricos da caixa de controlo
4. Consola central

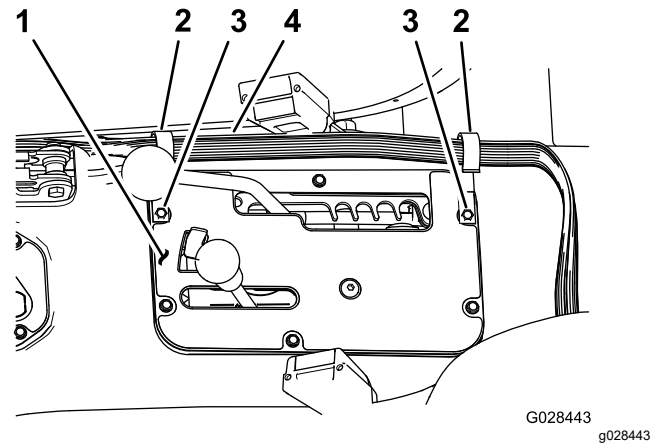


Figura 21

Modelo da série HDX-Auto

1. Consola central
2. Clipe J
3. Parafusos existentes
4. Fios elétricos da caixa de controlo

2. Monte um clipe J por detrás do banco do passageiro ([Figura 22](#)) utilizando um parafuso (¼ pol. x ½ pol.) e uma porca flangeada (¼ pol.).

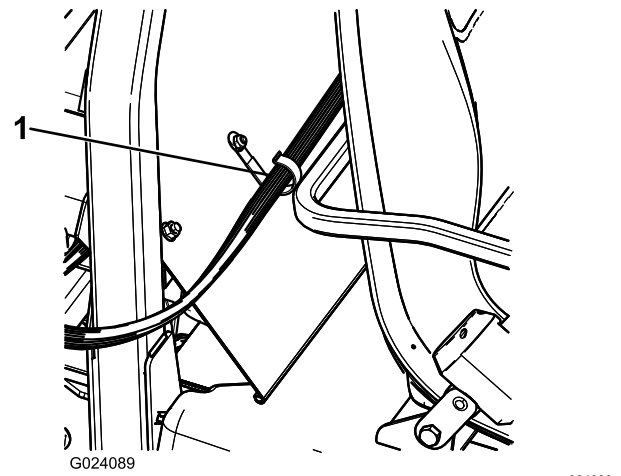
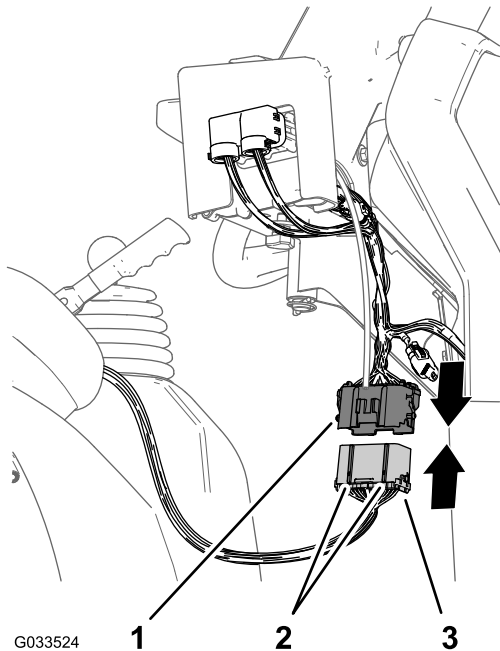


Figura 22

1. Clipe J
3. Prenda a cablagem da consola à consola e à cobertura do sistema de proteção contra capotamento utilizando grampos em forma de J ([Figura 22](#)).

Ligação da cablagem elétrica traseira à cablagem elétrica frontal na consola de controlo

1. Alinhe as duas chaves do conector de 38 pinos da cablagem traseira do pulverizador com as duas ranhuras de chave do conector de 38 tomadas da cablagem frontal ligada à consola de controlo (Figura 23).



G033524

1 2 3

Figura 23

g033524

1. Conector de 38 tomadas (cablagem frontal – consola de controlo)
2. Chaves de alinhamento
3. Conector de 38 pinos (cablagem traseira – pulverizador)

2. Ligue o conector da cablagem traseira no conector da cablagem frontal até que as partilhas dos conectores encaixem em conjunto em segurança (Figura 23).

11

Instalação do bloco de fusíveis do pulverizador

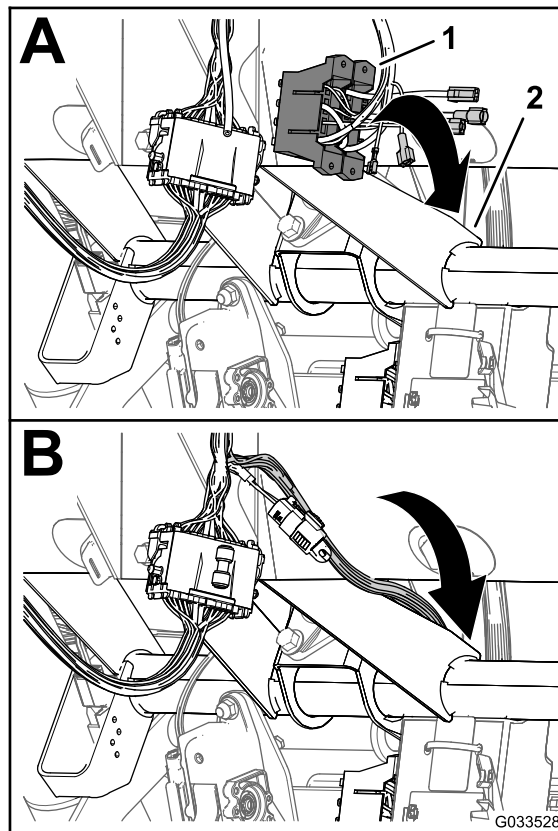
Peças necessárias para este passo:

1	Autocolante de fusível (127–3966)
---	-----------------------------------

Procedimento

1. Na consola de controlo do pulverizador, encaminhe o ramo da cablagem frontal com

os blocos de fusíveis entre a parte inferior do painel de instrumentos e o tubo transversal da estrutura da máquina e para baixo na direção da frente do bloco de fusíveis da máquina (Figura 24).



G033528

g033528

Figura 24

1. Blocos de fusíveis (cablagem frontal – consola de controlo)
2. Tubo transversal (chassis da máquina)

2. Localize o terminal do recetáculo não isolado no final do fio de alimentação amarelo aberto do bloco de fusíveis da máquina e o terminal de lâmina isolado no final do fio amarelo de alimentação opcional do bloco de fusíveis dos fios do pulverizador (Figura 25).

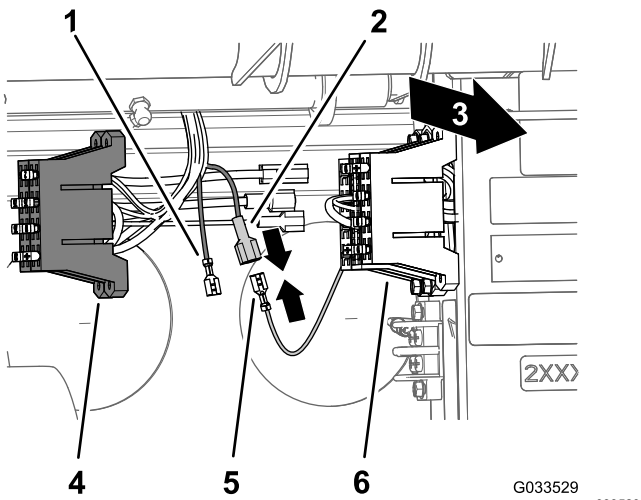


Figura 25

- | | |
|---|--|
| 1. Terminal do recetáculo não isolado (fio amarelo de alimentação opcional – bloco de fusíveis do pulverizador) | 4. Bloco de fusíveis (cablagem do pulverizador) |
| 2. Terminal da lâmina isolado (fio amarelo de alimentação opcional – bloco de fusíveis do pulverizador) | 5. Terminal do recetáculo não isolado (fio amarelo de alimentação – bloco de fusíveis do pulverizador) |
| 3. Traseira da máquina | 6. Bloco de fusíveis (cablagem da máquina) |

3. Localize o terminal do recetáculo não isolado do bloco de fusíveis da máquina ao terminal da lâmina isolado do bloco de fusíveis do pulverizador (Figura 25).
4. Alinhe as uniões em T no bloco de fusíveis do pulverizador com as ranhuras em T do bloco de fusíveis da máquina e deslize o bloco de fusíveis do pulverizador para as ranhuras até que o bloco de fusíveis esteja totalmente encaixado (Figura 26).

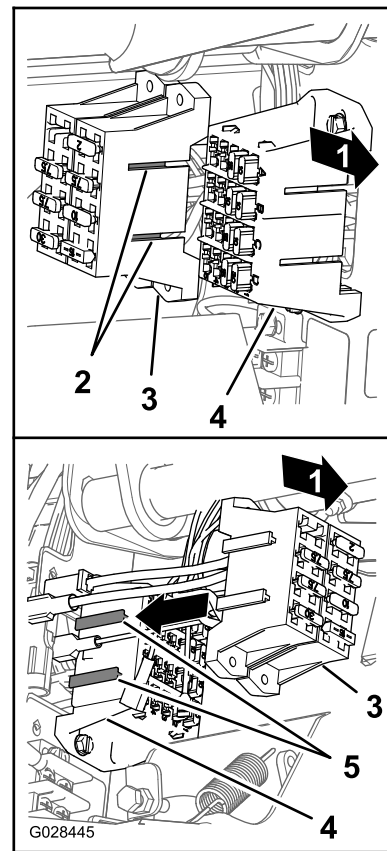


Figura 26

- | | |
|--|---|
| 1. Traseira da máquina | 4. Ranhuras em T (bloco de fusíveis da máquina) |
| 2. Uniões em T (bloco de fusíveis para o pulverizador) | 5. Bloco de fusíveis da máquina |
| 3. Bloco de fusíveis para o pulverizador | |
5. Coloque o autocolante dos fusíveis numa superfície próxima do bloco de fusíveis do pulverizador.

12

Ligação da cablagem do pulverizador à bateria

Peças necessárias para este passo:

2	Parafuso do terminal da bateria
2	Porca de fixação
1	Tampa – larga (terminal da bateria – vermelha)

Preparação do terminal positivo da bateria

⚠ AVISO

A ligação incorreta dos cabos da bateria poderá danificar o pulverizador e os cabos produzindo faíscas. As faíscas podem provocar uma explosão dos gases da bateria, resultando em acidentes pessoais.

Ligue *sempre* o cabo positivo (vermelho) antes de ligar o cabo negativo (preto).

1. Retire os parafusos em T e as porcas das braçadeiras dos cabos da bateria positivos e negativos (Figura 27).

Nota: Já não precisa das porcas e dos parafusos em T.

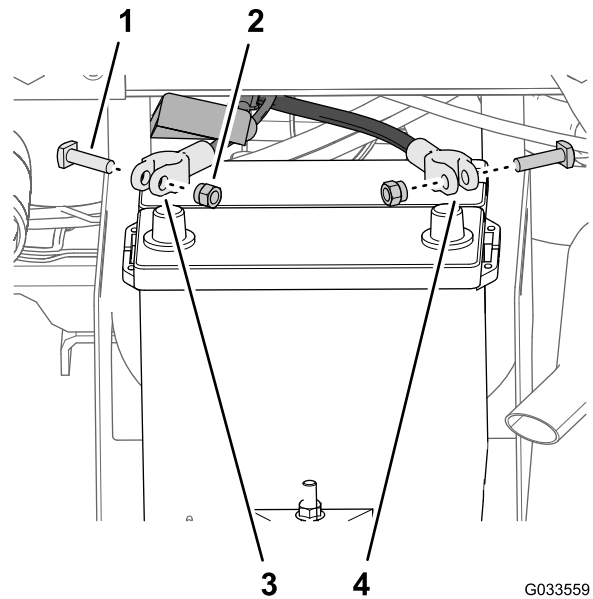


Figura 27

1. Parafuso em T
 2. Porca
 3. Cabo positivo da bateria (máquina)
 4. Cabo negativo da bateria (máquina)
-
2. Retire a tampa (estreita) do cabo positivo da bateria (Figura 28).

Nota: Já não precisa da tampa estreita do cabo positivo da bateria.

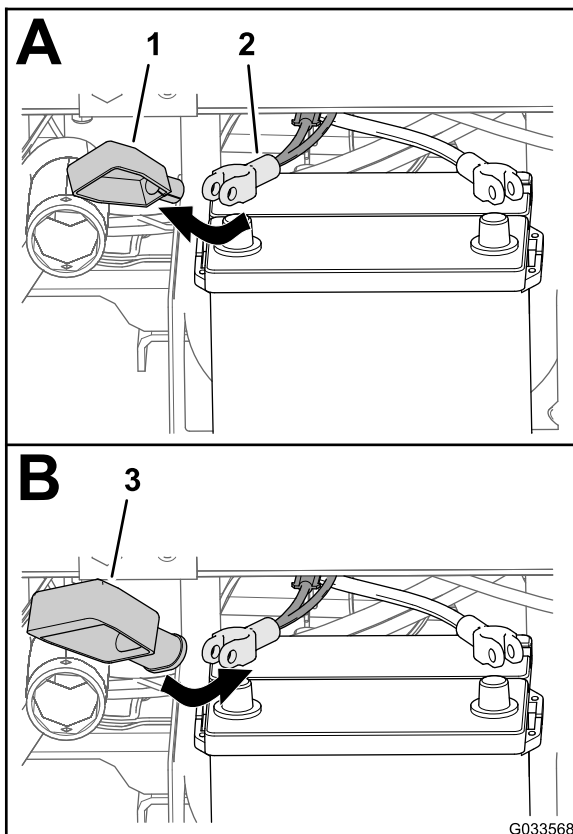


Figura 28

1. Tampa – estreita (terminal da bateria – vermelha)
2. Cabo positivo da bateria (máquina)
3. Tampa – larga (terminal da bateria – vermelha)

3. Instale a tampa larga da bateria sobre o cabo positivo da bateria como se mostra na [Figura 28](#).

Nota: Deslize a tampa o suficiente sobre os cabos para permitir o acesso ao grampo do borne.

4. Alinhe o terminal de anel da ligação do fusível (cablagem do pulverizador) através da tampa larga da bateria como se mostra na [Figura 29](#).

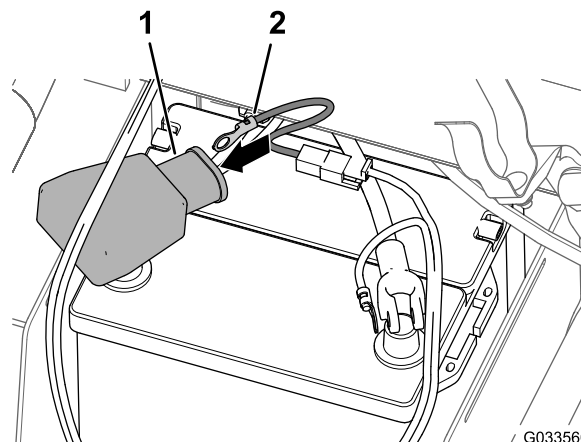


Figura 29

1. Tampa – larga (terminal da bateria – vermelha)
2. Terminal (cablagem de ligação do fusível – cablagem do pulverizador)

5. Monte sem apertar um parafuso terminal e uma porca de fixação nas abraçadeiras dos cabos positivo e negativo da bateria ([Figura 30](#)).

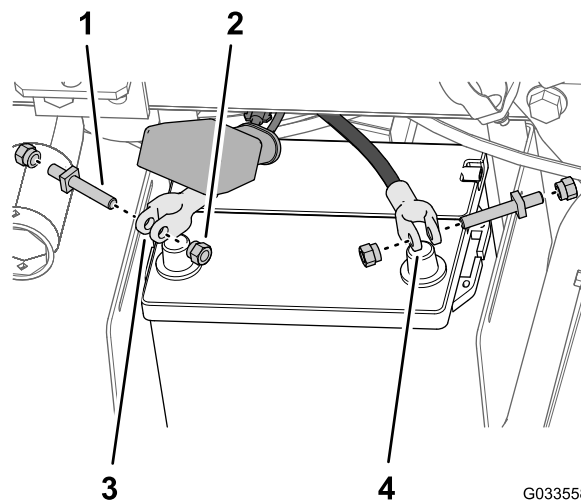


Figura 30

1. Parafuso do terminal
2. Porca de fixação
3. Abraçadeira de cabo positivo da bateria
4. Abraçadeira de cabo negativo da bateria

6. Alinhe o terminal de anel da ligação do fusível (cablagem do pulverizador) ao borne do parafuso terminal que montou no cabo positivo da bateria com uma porca de fixação ([Figura 31](#)).

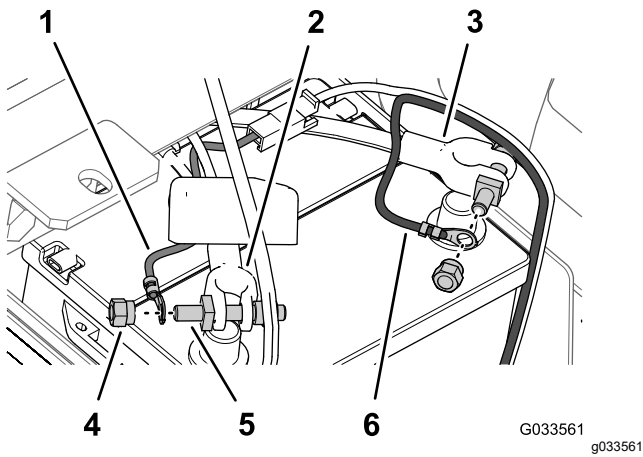


Figura 31

- | | |
|---|---|
| 1. Terminal de anel (cablagem de ligação do fusível – cablagem do pulverizador) | 4. Porca de fixação |
| 2. Cabo positivo da bateria (máquina) | 5. Parafuso do terminal |
| 3. Cabo negativo da bateria (máquina) | 6. Terminal de anel (cabo negativo da bateria – cablagem do pulverizador) |

7. Prenda o terminal de anel do cabo negativo (preto – cablagem do pulverizador) ao borne do parafuso terminal que montou no cabo negativo da bateria com uma porca de fixação (Figura 31).
8. Ligue o cabo positivo da bateria ao borne **positivo** da bateria e aperte a porca de fixação à mão (Figura 32).

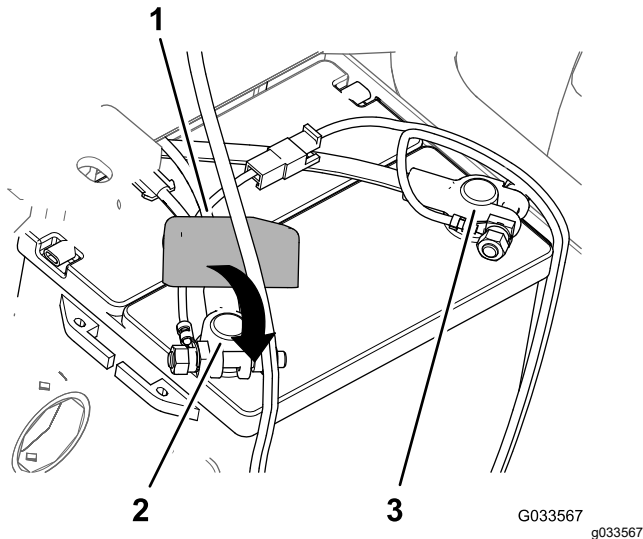


Figura 32

- | | |
|--|------------------------------|
| 1. Tampa – nova (terminal da bateria – vermelho) | 3. Borne negativo da bateria |
| 2. Borne positivo da bateria | |

9. Ligue o cabo **negativo** da bateria ao borne negativo da bateria e aperte a porca de fixação à mão.
10. Aperte as partes laterais da tampa da bateria, alinhe as patilhas da tampa com as ranhuras da base da bateria e remova a tampa da bateria (Figura 33).

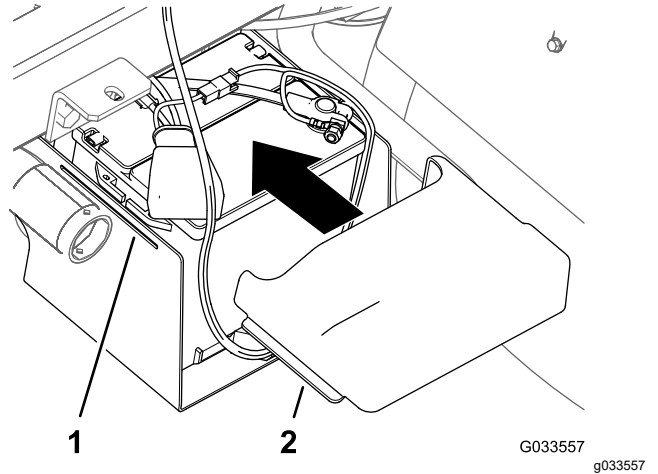


Figura 33

- | | |
|------------------------------|-------------------------------|
| 1. Ranhura (base da bateria) | 2. Patilha (tampa da bateria) |
|------------------------------|-------------------------------|

13

Abaixamento do patim do depósito

Peças necessárias para este passo:

2	Parafuso (½ pol. x 1½ pol.)
2	Porca de bloqueio (½ pol.)

Procedimento

1. Ligue a máquina e eleve o patim do depósito ligeiramente com os cilindros de elevação.
2. Remova o apoio da plataforma do cilindro de elevação e guarde-o nos suportes de armazenamento na parte de trás do painel do ROPS (Figura 34 e Figura 35).

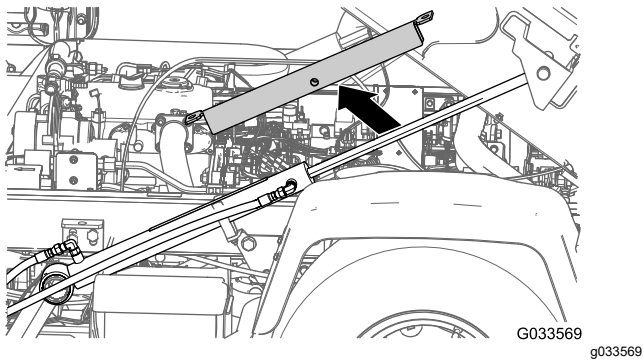


Figura 34

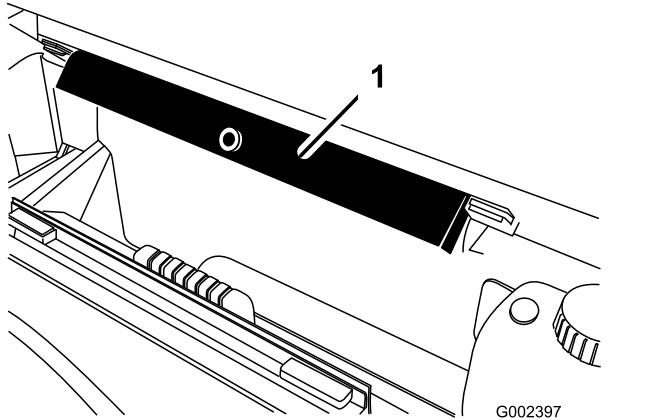


Figura 35

1. Suporte da plataforma

3. Utilize os cilindros de elevação para baixar lentamente o depósito para a estrutura.

Nota: Outra pessoa deve observar o patim do depósito à medida que desce. Procure tubos e fios que possam ficar entalados ou dobrados.

4. Verifique o alinhamento do patim do depósito e a estrutura do veículo.
5. Retire os painéis de acesso em ambos os lados da estrutura do patim (Figura 36).

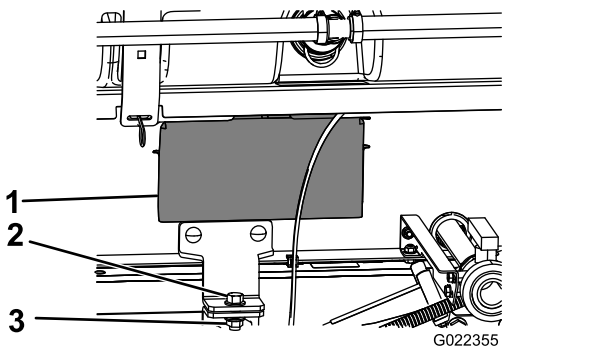


Figura 36

1. Porta de acesso ao painel
2. Parafuso ($\frac{1}{2}$ pol. x $1\frac{1}{2}$ pol.)
3. Porca de bloqueio ($\frac{1}{2}$ pol.)

6. Verifique os tubos e fios que possa observar através da abertura na estrutura do patim para ver se há sinais de estarem entalados ou dobrados.

Importante: Se houver tubagens ou cabos no patim do depósito que estejam entalados ou dobrados, levante o conjunto, ajuste o seu posicionamento e volte a prender os itens.

7. Alinhe os suportes de montagem dianteiros com os suportes de fixação montados na 3 Instalação dos suportes de fixação do patim do depósito (página 13).
8. Prenda o suporte de fixação do conjunto do patim do depósito à estrutura da plataforma na estrutura de cada lado da máquina com um parafuso ($\frac{1}{2}$ pol. x $1\frac{1}{2}$ pol.) e uma porca de bloqueio ($\frac{1}{2}$ pol.) como se mostra na Figura 36.
9. Aperte o parafuso e a porca com uma força de 91 a 113 N·m.
10. Repita os passos 7 a 9 no lado oposto do patim do depósito e da máquina.

14

Instalação da secção da rampa central

Peças necessárias para este passo:

1	Rampa central
10	Parafuso ($\frac{3}{8}$ pol. x 1 pol.)
10	Porca de flange ($\frac{3}{8}$ pol.)
2	Cavidade de transporte das rampas
4	Parafuso ($\frac{1}{2}$ pol. x $1\frac{1}{4}$ pol.)
4	Porca flangeada ($\frac{1}{2}$ pol.)

Montagem das cavidades de transporte da rampa

1. Ligue o equipamento de elevação à secção da rampa central e retire-a do contentor de transporte.
2. Alinhe as cavidades de transporte da rampa com a secção da rampa central (Figura 37).

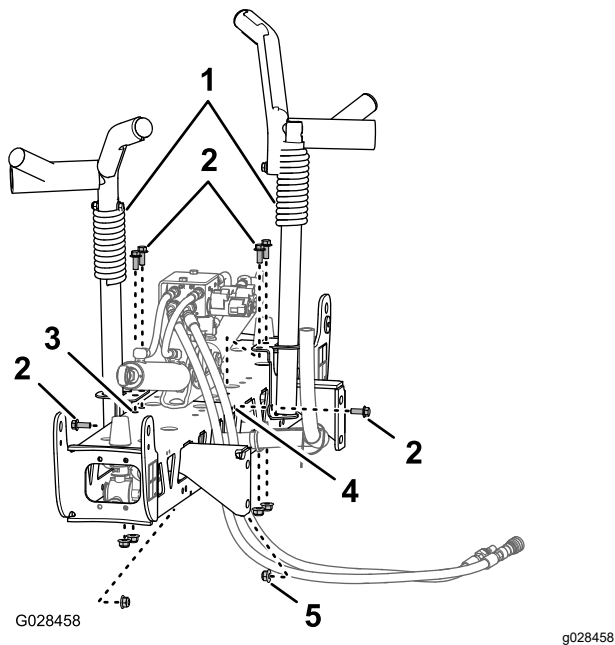


Figura 37

- | | |
|--|--|
| 1. Cavidade de transporte das rampas | 4. Furo horizontal (secção da rampa central) |
| 2. Parafusos (3/8 pol. x 1 pol.) | 5. Porca de bloqueio flangeada (3/8 pol.) |
| 3. Furos verticais (secção da rampa central) | |

3. Monte as cavidades na secção da rampa (**Figura 37** e **Figura 38**) com seis parafusos (3/8 pol. x 1 pol.) e seis porcas de bloqueio flangeadas (3/8 pol.).

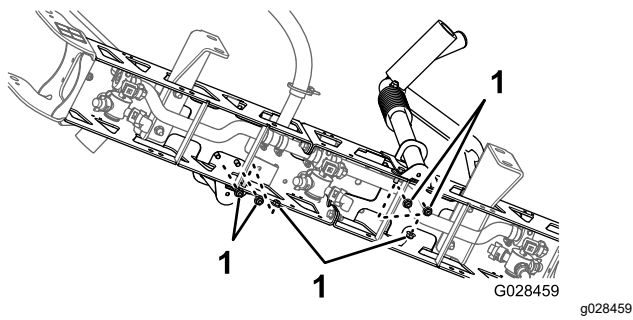


Figura 38

1. Porcas de bloqueio (3/8 pol.)

4. Aperte os parafusos e porcas com uma força de 37 a 45 N·m.

Instalação da secção da rampa central no patim do depósito

1. Ligue a máquina, retire o suporte da plataforma do cilindro de elevação e guarde o suporte, desça o patim do depósito, desligue a máquina e retire a chave da ignição.

2. Alinhe o orifício inferior nos suportes de montagem de secção do conjunto da rampa central com o terceiro furo da parte inferior nos suportes da rampa na estrutura do patim de pulverização, como se mostra na **Figura 39**.

Nota: Caso necessário, desaperte os suportes da rampa e ajuste-os à secção da rampa central para um melhor alinhamento. Aperte os parafusos e porcas com uma força de 67 a 83 N·m.

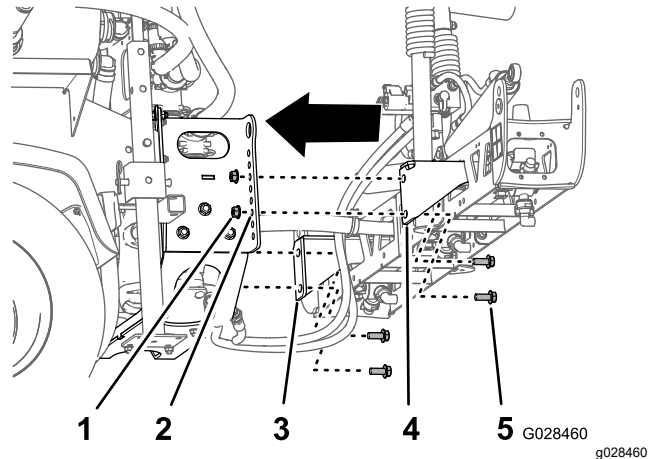


Figura 39

- | | |
|---|--|
| 1. Porca de bloqueio (1/2 pol.) | 4. Suporte de montagem da secção (direita) |
| 2. Furo 3 – a partir da parte inferior (suporte da rampa) | 5. Parafuso (1/2 pol. x 1 1/4 pol.) |
| 3. Suporte de montagem da secção (esquerda) | |

3. Monte o conjunto da rampa central na estrutura do patim de pulverização com quatro parafusos (1/2 pol. x 1 1/4 pol.) e quatro porcas de bloqueio (1/2 pol.).

4. Aperte os parafusos e porcas com uma força de 67 a 83 N·m.

Ligação dos tubos hidráulicos e fios da válvula de elevação da rampa

- Para os modelos da série HD com transmissão manual, consulte as Instruções de instalação do kit de acabamento do pulverizador de relva Multi Pro WM, veículo utilitário Workman manual.
- Para os modelos da série HDX-Auto, consulte as Instruções de instalação do kit de acabamento do pulverizador de relva Multi Pro WM, veículo utilitário Workman automático.

15

Instalação das secções da rampa esquerda e direita

Peças necessárias para este passo:

1	Secção da rampa esquerda
1	Secção da rampa direita
8	Parafusos de cabeça flangeada ($\frac{3}{8}$ pol. x $1\frac{1}{4}$ pol.)
8	Placas posteriores
8	Porcas de bloqueio flangeadas ($\frac{3}{8}$ pol.)
2	Passador de forquilha
2	Perno de gancho

Procedimento

Cada secção das rampas pesa cerca de 14 kg.

1. Retire os quatro parafusos de cabeça flangeada ($\frac{3}{8}$ pol. x $1\frac{1}{4}$ pol.), quatro placas posteriores e quatro porcas flangeadas ($\frac{3}{8}$ pol.) do suporte da articulação da secção da rampa central.
2. Rode cada suporte articulado no final da secção da rampa central de forma a que os suportes alinhem verticalmente (Figura 40).

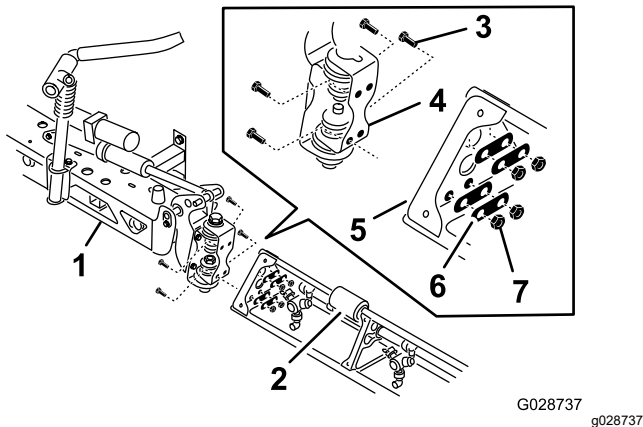


Figura 40

1. Secção da rampa central
2. Extensão da rampa
3. Chapa da dobradiça
4. Parafusos de cabeça flangeada ($\frac{3}{8}$ pol. x $1\frac{1}{4}$ pol.)
5. Placa de montagem triangular
6. Placas posteriores
7. Porcas de bloqueio flangeadas ($\frac{3}{8}$ pol.)

3. Eleve a secção da rampa exterior e alinhe os furos na placa de montagem triangular no final

da secção da rampa exterior com os furos no suporte articulado.

Nota: Certifique-se de que todas as cabeças dos bicos de pulverização estão voltadas para a parte de trás.

4. Monte a placa da articulação na placa triangular com quatro parafusos de cabeça flangeada, quatro placas posteriores e quatro porcas de bloqueio flangeadas (Figura 40) que removeu no passo 1.
5. Aperte os parafusos e porcas com 37 a 45 N·m.
6. Alinhe a extremidade da barra do cilindro de elevação da rampa com os furos na buzina do suporte articulado (Figura 40).

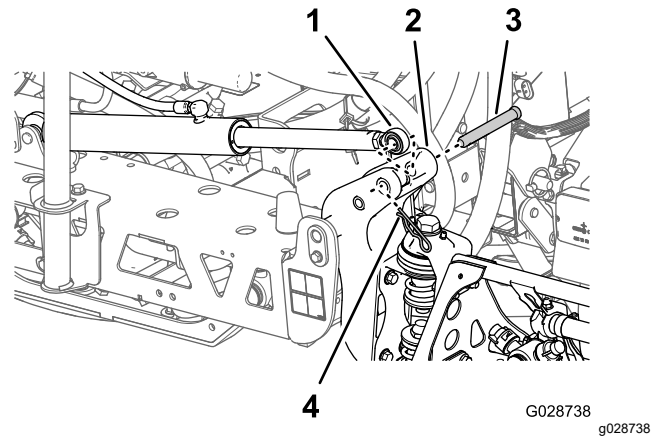


Figura 41

1. Extremidade da barra (cilindro de elevação da rampa)
2. Buzina (suporte articulado)
3. Passador de forquilha ($\frac{5}{8}$ pol. x $4\frac{3}{4}$ pol.)
4. Perno de gancho

7. Prenda a extremidade da barra ao suporte articulado com um passador de forquilha e perno de gancho (Figura 40).
8. Repita os passos 1 a 5 do outro lado da rampa central com a extensão da rampa oposta.

Nota: Antes de concluir este procedimento, certifique-se de que todas as cabeças dos bicos de pulverização estão voltadas para a parte de trás.

16

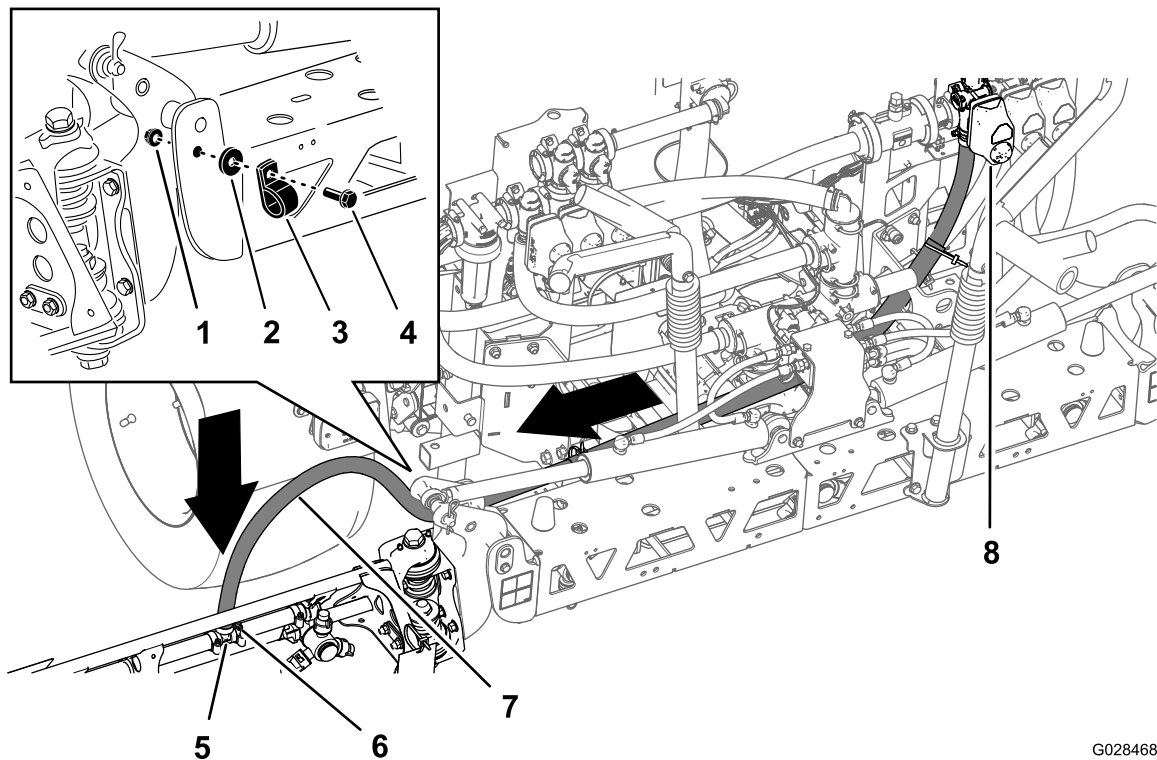
Montagem das tubagens da rampa

Peças necessárias para este passo:

3	Braçadeiras de tubos
2	Grampo em R
2	Parafuso com olhal
2	Anilha
2	Porca

Instalação dos tubos das secções da rampa esquerda e direita

1. Oriente as tubagens das secções das rampas como indicado na [Figura 42](#) e na [Figura 43](#).



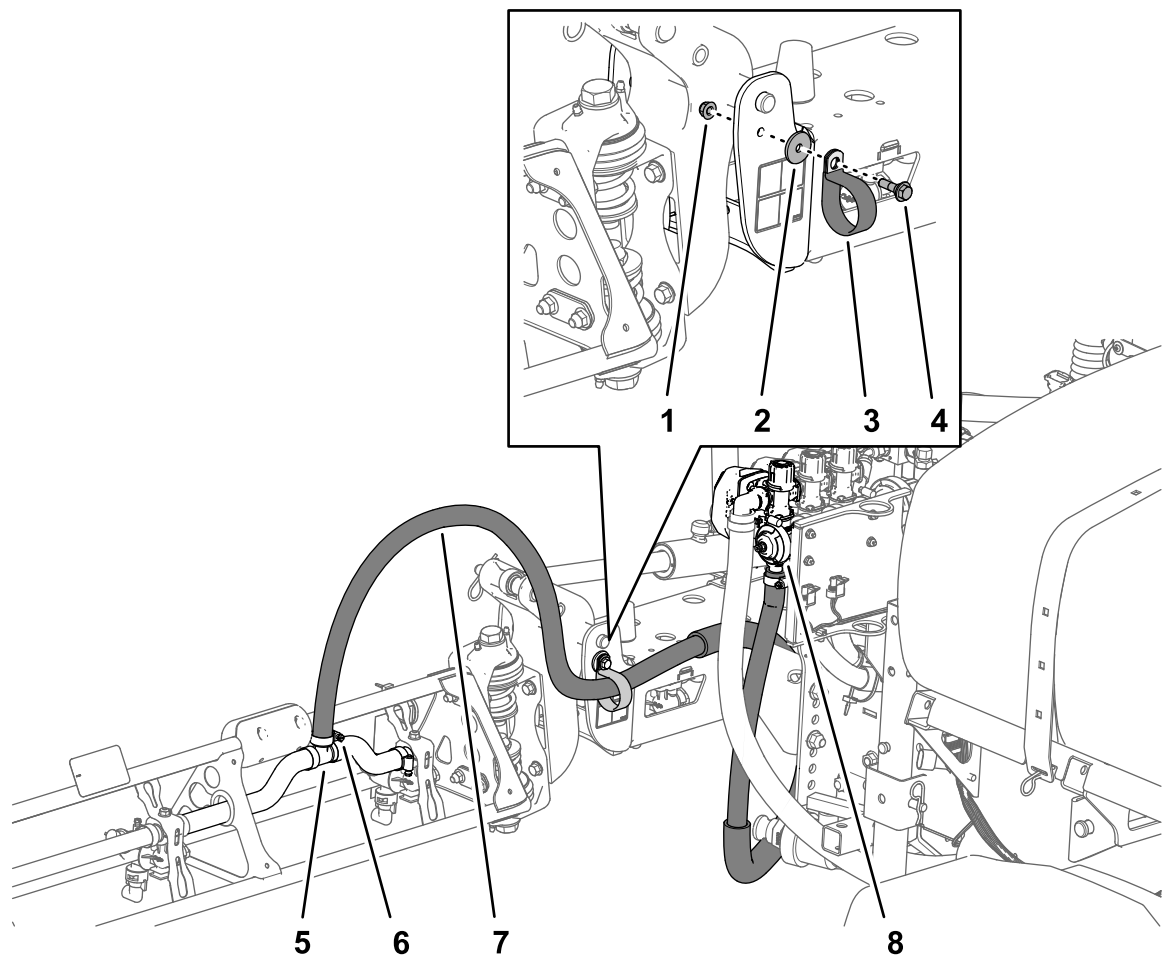
G028468

g028468

Figura 42

Tubo – secção da rampa esquerda

- | | | |
|----------------|------------------------|-------------------------------|
| 1. Porca | 4. Parafuso com olhal | 7. Tubo da rampa esquerda |
| 2. Anilha | 5. União em T | 8. Válvula da secção esquerda |
| 3. Grampo em R | 6. Braçadeira de tubos | |



g213727

Figura 43

Tubo – secção da rampa direita

- | | | |
|----------------|-------------------------|------------------------------|
| 1. Porca | 4. Parafuso com olhal | 7. Tubo da rampa direita |
| 2. Anilha | 5. União em T | 8. Válvula da secção direita |
| 3. Grampo em R | 6. Abraçadeira de tubos | |

2. Prenda os tubos da rampa ao lado da frente da secção da rampa central ([Figura 42](#) e [Figura 43](#)) com um grampo em R, um parafuso com olhal (5/16 pol. x 1 pol.), uma porca de bloqueio (5/16 pol.) e uma anilha (5/16 pol.).
3. Instale o tubo da secção da rampa sobre a união em T na secção da rampa e prenda o tubo com uma braçadeira de tubos ([Figura 42](#) e [Figura 43](#)).

Nota: Aplique uma camada de sabão líquido na parte estriada do tubo da união em T para facilitar a instalação do tubo.

4. Repita os passos [1](#) a [3](#) no tubo para a secção da rampa do outro lado do pulverizador.

Instalação do tubo da secção da rampa central

1. Oriente a tubagem da secção da rampa central como se mostra na [Figura 44](#).

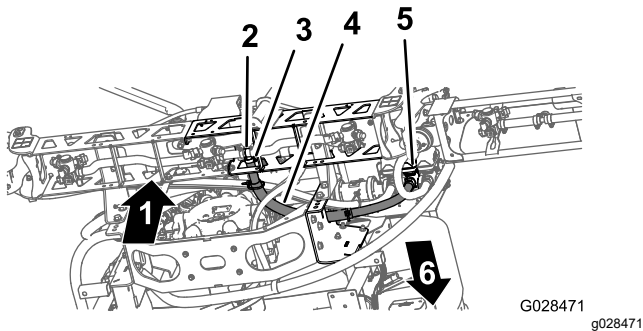


Figura 44

1. Para cima
2. União em T
3. Braçadeira de tubos
4. Tubo da rampa central
5. Válvula da secção central
6. Frente da máquina

2. Instale o tubo da secção da rampa sobre a união em T estriada na secção da rampa central e prenda o tubo com uma braçadeira de tubos ([Figura 44](#)).

Nota: Aplique uma camada de sabão líquido na parte estriada do tubo da união em T para facilitar a instalação do tubo.

17

Montagem dos bicos

Nenhuma peça necessária

Procedimento

Os bicos que utiliza para aplicar os seus químicos variam dependendo da taxa da aplicação que precisa; por essa razão os bicos não são fornecidos com o kit. Para obter os bicos corretos para as suas necessidades, contacte o seu distribuidor autorizado da Toro e prepare-se para lhe fornecer as seguintes informações:

- A taxa da aplicação alvo está indicada em litros por hectare, galões EUA por acre e galões dos EUA por 1000 pés quadrados.
 - A velocidade alvo do veículo é em quilómetros por hora ou em milhas por hora.
1. Enrosque ou insira o bico no recetáculo do bico seguido de uma junta.

2. Faça deslizar o recetáculo do bico por cima do acessório do bico numa cabeça.
3. Rode o bico no sentido dos ponteiros do relógio para prender os cames do recetáculo no lugar.
4. Verifique a parte da ventoinha do bico.

Consulte as *Instruções de instalação* que acompanham os bicos para mais informações.

18

Instalação do depósito de água limpa

Peças necessárias para este passo:

1	Depósito de água limpa
1	Cotovelo de 90° (NPT de 3/4 pol.)
1	Torneira 90°
1	Montagem do depósito de água limpa
4	Correia de montagem
4	Perno com cabeça de flange (5/16 pol. x 5/8 pol.)
10	Porca flangeada (5/16 pol.)
1	Tubo de apoio (depósito de água limpa)
1	Porca de retenção (5/16 pol.)
1	Parafuso (5/16 x 1 pol.)
2	Parafuso de olhal (1/2 pol. x 1-15/16 pol.)
2	Parafuso (5/16 pol. x 2 1/4 pol.)
2	Anilha (5/16 pol.)

Montagem do suporte de montagem no depósito de água limpa

1. Monte o depósito de água limpa na montagem do depósito com as duas correias de montagem, quatro parafusos de cabeça flangeada (5/16 pol. x 5/8 pol.) e quatro porcas flangeadas (5/16 pol.) como se mostra na [Figura 45](#).

Nota: Certifique-se de que cada cotovelo e torneira estão alinhados para o mesmo lado do depósito de acordo com o autocolante do depósito de água limpa.

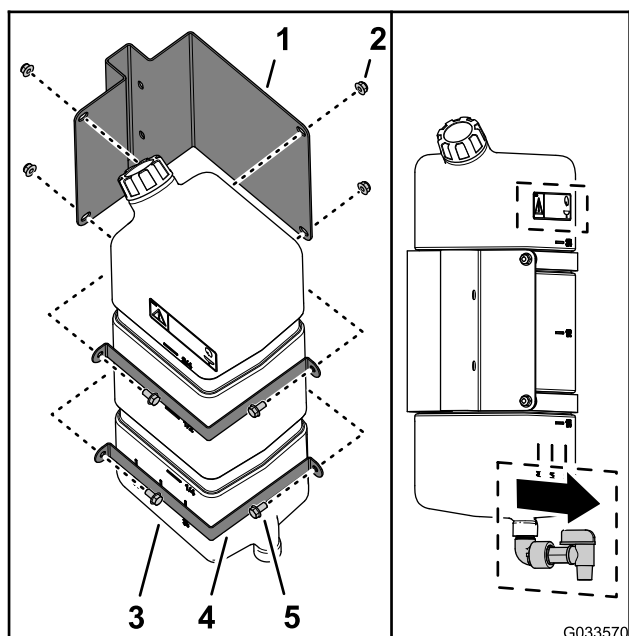


Figura 45

- | | |
|---------------------------------------|--|
| 1. Montagem do depósito de água limpa | 4. Correia de montagem |
| 2. Porca flangeada (5/16 pol.) | 5. Perno com cabeça de flange (5/16 pol. x 5/8 pol.) |
| 3. Depósito de água limpa | |

- Aperte os parafusos e porcas com uma força de 20 a 25 N·m.

Instalação do tubo de apoio do depósito

- Alinhe o tubo de apoio do depósito de água limpa com o canal de suporte do depósito (Figura 46).

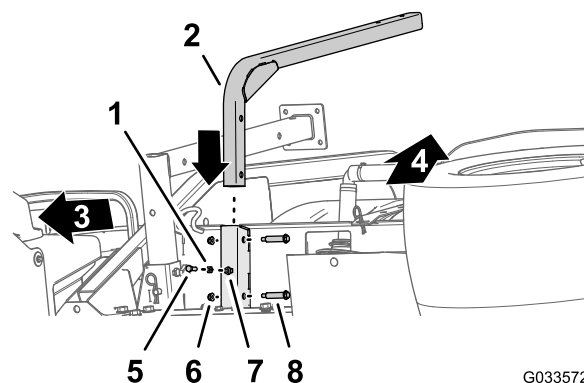


Figura 46

- | | |
|---|--|
| 1. Porca de retenção (5/16 pol.) | 5. Parafuso (5/16 pol. x 1 pol.) |
| 2. Tubo de apoio (depósito de água limpa) | 6. Porca flangeada (5/16 pol.) |
| 3. Frente da máquina | 7. Porca soldada (canal de suporte – depósito de água limpa) |
| 4. Parte de cima da máquina | 8. Parafuso de olhal (1/2 pol. x 1-15/16 pol.) |

- Alinhe os orifícios do tubo de apoio com os orifícios no canal (Figura 46).
- Prenda o tubo ao canal (Figura 46) com os dois parafusos com olhal (1/2 pol. x 1-15/16 pol.) e duas porcas de bloqueio (5/16 pol.).
- Aperte os parafusos e porcas com uma força de 20 a 25 N·m.
- Enrosque a porca de retenção (5/16 pol.) no parafuso (5/16 pol. x 1 pol.) como se mostra na Figura 46.
- Enrosque o parafuso (5/16 pol. x 1 pol.) e uma porca de retenção na porca soldada na parte inferior do canal de suporte do depósito e aperte o parafuso e a porca à mão (Figura 46).

Montagem do depósito

Nota: O pulverizador Multi-Pro WM exige que esteja instalado um sistema de proteção anticapotamento (ROPS) de quatro postes ou cabina no veículo Workman.

- Monte o depósito de água limpa e instale no tubo de suporte com os dois parafusos (5/16 pol. x 2 1/4 pol.) e duas porcas de bloqueio flangeadas (5/16 pol.) como se mostra na Figura 47.

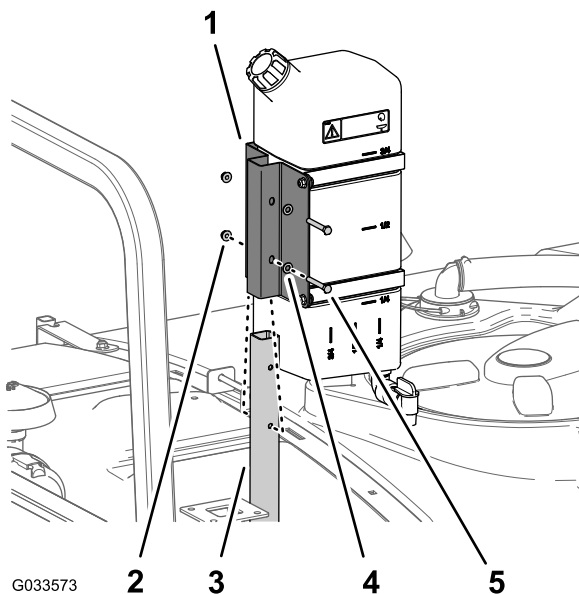


Figura 47

1. Montagem do depósito de água limpa
2. Porca flangeada (5/16 pol.)
3. Tubo de apoio (depósito de água limpa)
4. Anilha (5/16 pol.)
5. Parafuso (5/16 pol. x 2¼ pol.)

2. Aperte os parafusos e porcas com uma força de 20 a 25 N·m.

19

Instalação do recetáculo de enchimento antissifão

Peças necessárias para este passo:

1	Conjunto do recetáculo de enchimento
1	Parafuso com cabeça flangeada (5/16 pol. x ¾ pol.)

Procedimento

Coloque o conjunto do recetáculo de enchimento sobre o orifício roscado no depósito (Figura 48)

e fixe-o com um parafuso de cabeça flangeada (5/16 pol. x ¾ pol.).

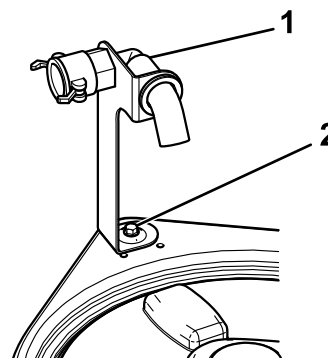


Figura 48

1. Conjunto do recetáculo de enchimento
2. Parafuso flangeado (5/16 pol. x ¾ pol.)

20

Guardar dos macacos

Peças necessárias para este passo:

2	Macaco frontal
2	Macaco traseiro
4	Contrapino
2	Passador de forquilha (4½ pol.)
2	Passador de forquilha (3 pol.)
2	Manipulo

Procedimento

1. Insira os macacos frontais de cima para baixo na estrutura perto dos pontos de fixação frontais (Figura 49).

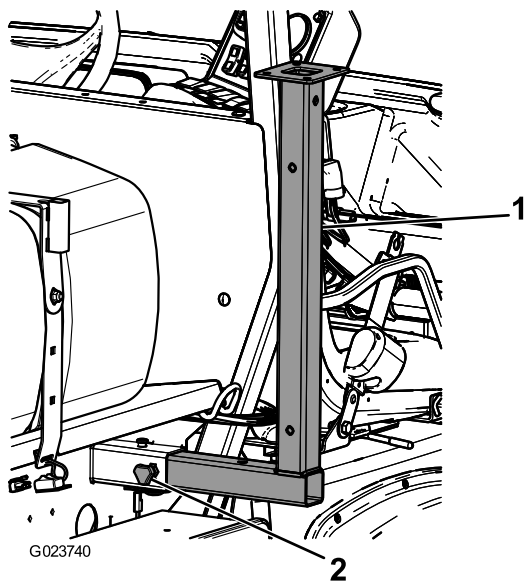


Figura 49

g023740

1. Macaco frontal
2. Manípulo

-
2. Prenda os macacos frontais com dois passadores de forquilha (3 pol.) e dois contrapinos através do furo do meio nos macacos.
 3. Insira os macacos traseiros de baixo para cima na estrutura perto dos pontos de fixação traseiros ([Figura 50](#)).

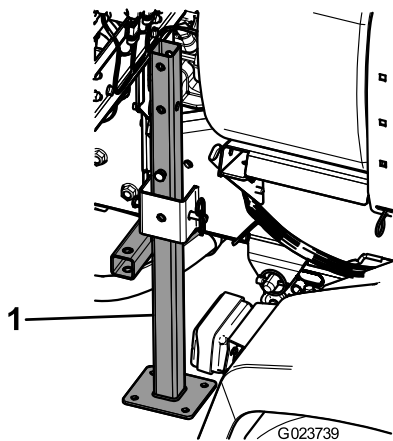


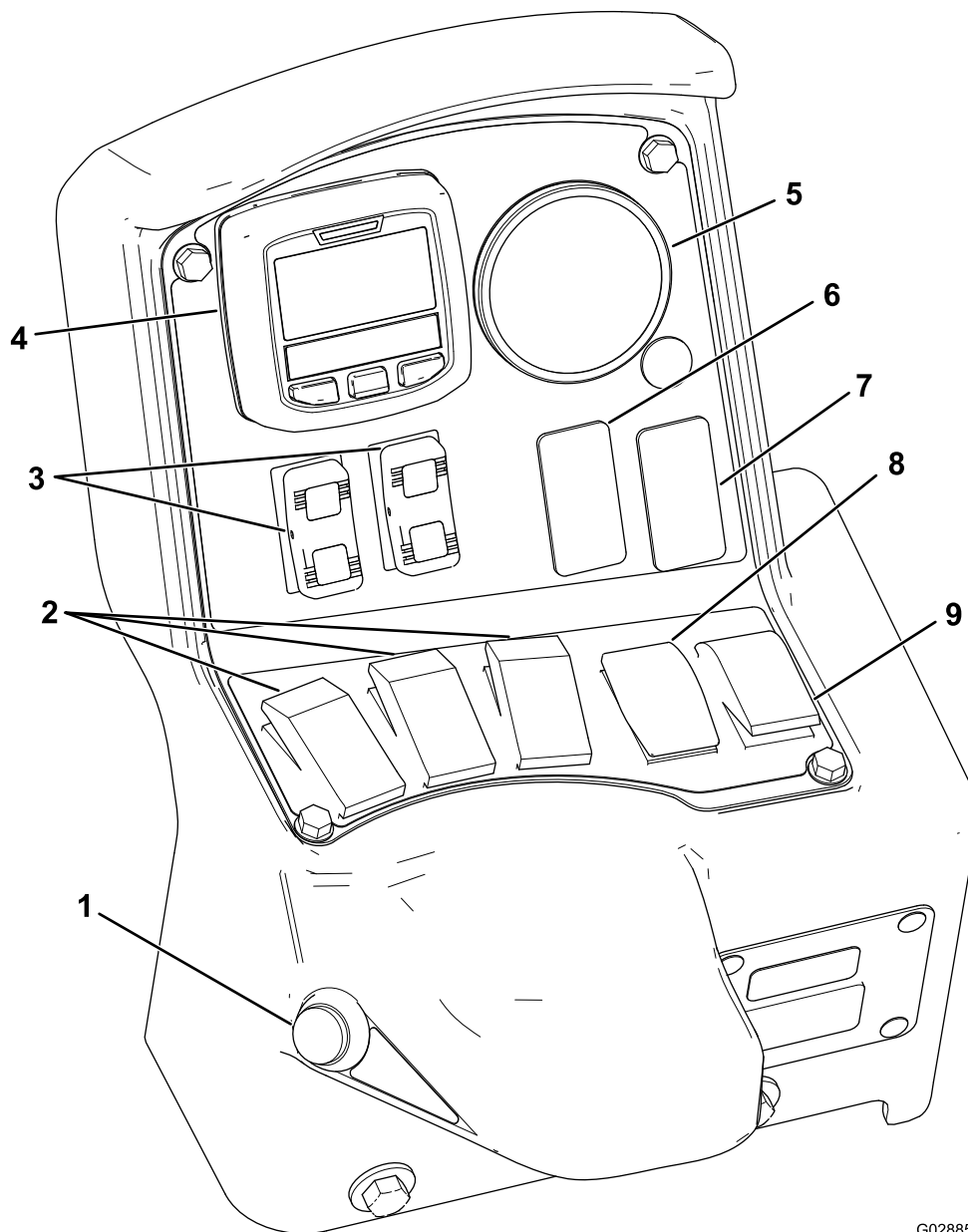
Figura 50

g023739

1. Macaco traseiro

-
4. Prenda os macacos traseiros com quatro passadores de forquilha (4¼ pol.) e quatro contrapinos através do último furo nos macacos.

Descrição geral do produto



G028854

g028854

Figura 51

- | | |
|--|--|
| 1. Interruptor da secção principal | 6. Interruptor da lavagem (opcional) |
| 2. Interruptores das secções esquerda, central e direita | 7. Interruptor da rampa Sonic (opcional) |
| 3. Interruptores de elevação das secções da rampa | 8. Interruptor da taxa de aplicação |
| 4. InfoCenter | 9. Interruptor de agitação |
| 5. Indicador da pressão | |

Comandos

Ecrã LCD InfoCenter

O Ecrã LCD InfoCenter mostra informações sobre sua máquina e a bateria, como a carga atual da bateria, a velocidade, informações de diagnóstico e mais (Figura 51). Para mais informações, consultar [Utilização do InfoCenter](#) (página 41).

Interruptor da secção principal

O interruptor principal (Figura 51) encontra-se no lado da consola e à direita do banco do operador. Permite-lhe iniciar e parar a operação de pulverização. Pressione o interruptor para ativar ou desativar o sistema de pulverização.

Interruptores das secções esquerda, central e direita

Os interruptores das secções esquerda, central e direita encontram-se no painel de controlo (Figura 51). Pressione cada interruptor para a frente para ativar a secção correspondente e para trás para os desativar. Quando acionar o interruptor, acende-se uma luz no próprio interruptor. Estes interruptores só vão acionar o sistema de pulverização quando o interruptor principal estiver ativado.

Interruptor da taxa de aplicação

O interruptor da taxa de aplicação situa-se à esquerda do painel de controlo (Figura 51). Carregue e mantenha o interruptor para cima para aumentar a taxa da aplicação do sistema de pulverização, ou carregue e mantenha o interruptor para baixo para diminuir a taxa da aplicação.

Interruptores de elevação das secções

Os interruptores de elevação das secções da rampa estão localizados no painel de controlo e são utilizados para elevar as secções exteriores da rampa.

Interruptor do modo do pulverizador (modelo da série HDX-Auto)

Utilize o interruptor de modo do pulverizador para selecionar entre os seguintes métodos de pulverização:

- Utilize o modo manual quando deseja controlar manualmente a taxa de aplicação do pulverizador.
- Utilize o modo automático quando deseja que o computador controle a taxa de aplicação do pulverizador com a definição que introduziu no InfoCenter.

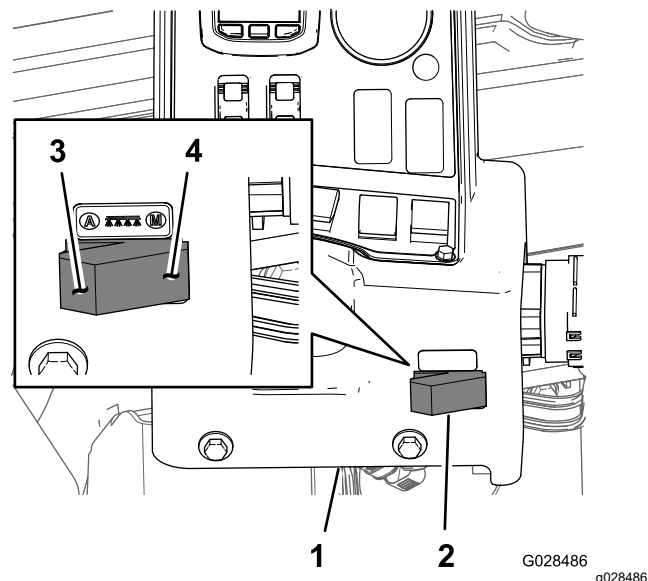


Figura 52

- | | |
|--|---|
| 1. Consola InfoCenter | 3. Modo automático (posição do interruptor do modo do pulverizador) |
| 2. Interruptor do modo do pulverizador | 4. Modo manual (posição do interruptor do modo do pulverizador) |

Válvula reguladora de controlo da aplicação

A válvula de regulação, localizada atrás do depósito (Figura 53), controla a quantidade de fluido que é encaminhado para as válvulas de secção ou o caudal retorno para o depósito.

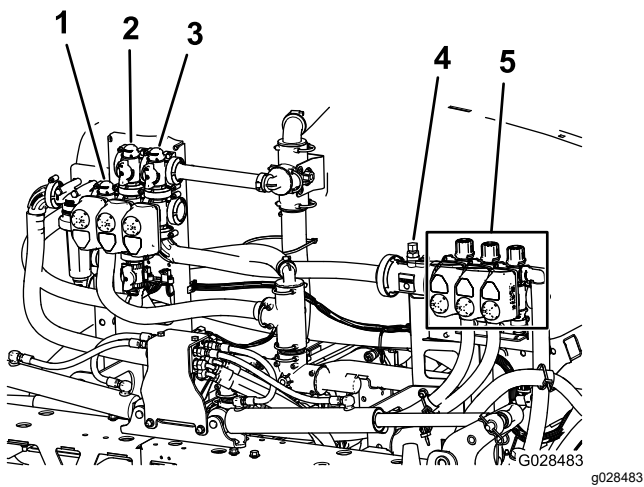


Figura 53

- | | |
|--|-----------------------|
| 1. Válvula reguladora de controle da aplicação | 4. Fluxímetro |
| 2. Válvula de agitação | 5. Válvulas de secção |
| 3. Válvula da rampa principal | |

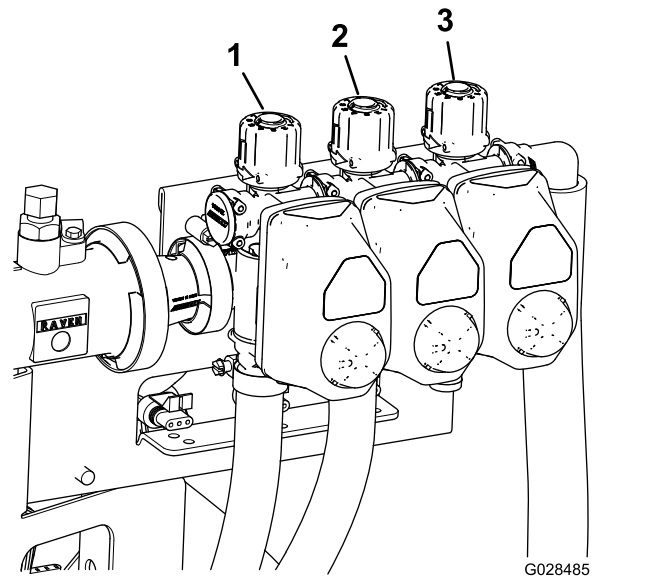


Figura 54

- | | |
|---|--|
| 1. Válvula de derivação da secção da rampa esquerda | 3. Válvula de derivação da secção da rampa direita |
| 2. Válvula de derivação da secção da rampa central | |

Fluxímetro

O fluxímetro mede o caudal do fluido para as válvulas de secção da rampa ([Figura 53](#)).

Válvulas de secção

Utilize as válvulas de secção da rampa para ligar ou desligar a pressão do pulverizador para os bicos do pulverizador nas secções da rampa esquerda, central ou direita ([Figura 53](#)).

Válvulas de derivação de secção

As válvulas de derivação de secção das rampas ([Figura 54](#)) redirecionam o fluxo do fluido de uma rampa para o depósito quando se desliga a secção da rampa. É possível ajustar estas válvulas para garantir uma pressão constante da rampa, independentemente da combinação de rampas que estiver a operar; consulte [Calibração das válvulas de derivação da secção](#) (página 57).

Válvula de aceleração da agitação

Esta válvula situa-se no lado posterior esquerdo do depósito ([Figura 55](#)). Rode o manípulo da válvula para a posição das 6 horas para acionar a agitação do depósito e para a posição das 8 horas para desativar esta função.

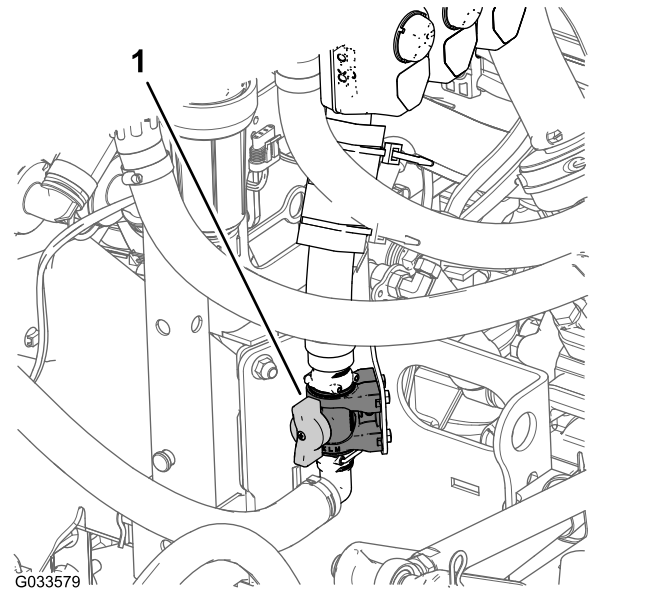


Figura 55

1. Válvula de controlo da agitação

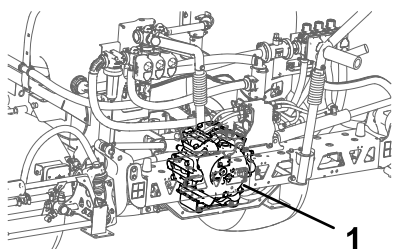
Nota: Nos modelos da série HD com transmissão manual, para que se realize a agitação, a tomada de força e a embraiagem devem estar engatadas e o motor deve estar a um regime mais elevado que o ralenti. Se parar o pulverizador e precisar de agitar o conteúdo do depósito, coloque a alavanca das mudanças em PONTO MORTO, solte a embraiagem, engate o travão de estacionamento e ative o acelerador de mão (caso esteja equipado).

Bomba do pulverizador

A bomba do pulverizador encontra-se na traseira da máquina (Figura 56).

Controle a bomba do pulverizador executando as seguintes ações:

- Para o **modelo da série HD com transmissão manual** – Na consola central da máquina, mova a alavanca da tomada de força para a posição ATIVAR para ligar a bomba; mova a alavanca da tomada de força para a posição DESATIVAR para parar a bomba. Consulte o *Manual do utilizador* do veículo utilitário Workman HDX-Auto.
- Para o **modelo HDX-Auto** – No painel de instrumentos, à esquerda da coluna da direção, pressione o interruptor oscilador do sistema hidráulico de alto fluxo para cima para a posição LIGAR para ligar a bomba do pulverizador (a luz do interruptor oscilador acende). Pressione o interruptor oscilador para baixo para a posição DESLIGAR para desligar a bomba do pulverizador. Consulte as *Instruções de instalação* do kit hidráulico de alto fluxo (a luz do interruptor oscilador desliga).



G028857

g028857

Figura 56

1. Bomba do pulverizador

Especificações

Nota: As especificações e o desenho do produto estão sujeitos a alterações sem aviso prévio.

Peso do sistema de pulverização base (peso do veículo não incluído)	424 kg
Capacidade do depósito	757 litros

Largura total do veículo com o sistema pulverizador padrão	422 cm
Altura total do veículo com o sistema pulverizador padrão até à parte superior do depósito.	147 cm
Altura total do veículo com o sistema de pulverização padrão e as rampas armazenadas na posição X	234 cm
Largura total do veículo com o sistema de pulverização padrão e as rampas armazenadas na posição X	175 cm

Engates/acessórios

Está disponível uma seleção de engates e acessórios aprovados pela Toro para utilização com a máquina, para melhorar e expandir as suas capacidades. Contacte o distribuidor Toro autorizado.

Para garantir o máximo desempenho e segurança contínua certificada da máquina, adquira sempre peças sobressalentes e acessórios genuínos da Toro. A utilização de peças sobressalentes e acessórios produzidos por outros fabricantes pode ser perigosa e pode utilizar um espaço vazio na garantia do produto.

Funcionamento

Nota: Determine os lados direito e esquerdo da máquina a partir da posição normal de utilização.

Nota: Se necessitar de transportar o veículo num atrelado com o pulverizador instalado, certifique-se de que as rampas estão bem presas.

Antes da operação

Segurança antes da operação

Segurança geral

- Nunca permita que crianças ou pessoal não qualificado utilizem ou procedam à assistência técnica da máquina. Os regulamentos locais podem determinar restrições relativamente à idade do utilizador. A formação de todos os operadores e mecânicos é da responsabilidade do proprietário.
 - Familiarize-se com o funcionamento seguro do equipamento, com os controlos do utilizador e com os sinais de segurança.
 - Antes de sair da posição de operador, faça o seguinte:
 - Estacione a máquina numa superfície nivelada.
 - Mude a transmissão para PONTO MORTO (manual) ou para a posição ESTACIONAMENTO (automática).
 - Engate o travão de estacionamento.
 - Desligue o motor e retire a chave (se equipada).
 - Aguarde que todo o movimento pare.
 - Saiba como parar a máquina e desligar o motor rapidamente.
 - Verifique se os controlos de presença do operador, os interruptores de segurança e os resguardos estão corretamente montados e a funcionar corretamente. Não utilize a máquina se estes componentes não estiverem a funcionar corretamente.
 - Se a máquina não funcionar corretamente ou se estiver de alguma forma danificada não utilize a máquina. Corrija o problema antes de utilizar a máquina ou o engate.
 - Certifique-se de que todas as ligações e tubagens do sistema hidráulico se encontram bem apertadas e em bom estado de conservação antes de colocar o sistema sob pressão.
- ## Segurança química
- As substâncias químicas utilizadas no sistema de pulverização podem ser perigosas e tóxicas para si ou outras pessoas presentes, animais, plantas, solos ou outros bens.
- Leia as informações sobre cada produto químico. Recuse operar ou trabalhar no pulverizador se esta informação não estiver disponível.
 - Antes de trabalhar num sistema de pulverização, certifique-se de que foi neutralizado e lavado três vezes, de acordo com as recomendações do(s) fabricante(s) do(s) produto(s) químico(s), e de que todas as válvulas passaram por três ciclos.
 - Verifique se existe uma fonte de água limpa e sabão nas proximidades e lave imediatamente qualquer produto químico que entre em contacto consigo.
 - Leia atentamente e siga as etiquetas de advertência química e folhas de dados de segurança (FDS) de todos os produtos químicos usados e proteja-se de acordo com as recomendações do fabricante do produto químico.
 - Proteja sempre o seu corpo quando utilizar químicos. Utilize Equipamento de Proteção Pessoal (EPP) para proteção contra o contato com produtos químicos como:
 - óculos de segurança, óculos e/ou resguardo do rosto
 - roupa de proteção química
 - um respirador ou máscara de filtro
 - luvas resistentes a produtos químicos
 - botas de borracha ou outro calçado resistente
 - uma muda de roupa limpa, sabão e toalhas descartáveis para limpeza
 - Esteja devidamente preparado antes de utilizar ou manusear os produtos químicos.
 - Utilize o químico adequado para o trabalho que vai realizar.
 - Siga as instruções do fabricante para a aplicação em segurança do químico. Não exceda a pressão recomendada de aplicação do sistema.
 - Não encha, calibre, nem limpe a máquina enquanto estiverem pessoas, especialmente crianças ou animais de estimação, na área.
 - Prepare os químicos numa zona bem ventilada.
 - Não coma, não beba, nem fume quando estiver a trabalhar perto de químicos.
 - Não limpe os bicos de pulverização, ao soprar através deles ou colocando-os na boca.

- Assim que acabar de trabalhar com produtos químicos, lave sempre as mãos e outras zonas do corpo expostas ao químico.
- Mantenha os produtos químicos nas embalagens originais e guardados num local seguro.
- Elimine corretamente os químicos inutilizados e os recipientes dos químicos de acordo com as recomendações do fabricante e as normas locais.
- Os produtos químicos e os gases são perigosos; nunca entre dentro do tanque nem coloque a cabeça na abertura.
- Cumpra todos os regulamentos locais/estatais/federais para a aplicação e pulverização de produtos químicos.

Utilização do InfoCenter

O ecrã LCD InfoCenter mostra informações sobre sua máquina, como o estado de funcionamento, vários diagnósticos e outras informações sobre a máquina (Figura 57). Existe um ecrã de inicialização e um ecrã de informações principal do InfoCenter. Pode alternar entre o ecrã de inicialização e o ecrã de informações principal a qualquer altura pressionando qualquer um dos botões do InfoCenter e, em seguida, selecionando a seta direcional adequada.

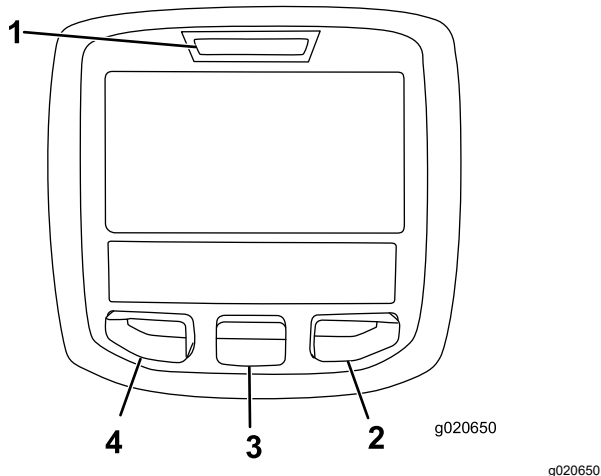


Figura 57

- | | |
|-------------------|-------------------|
| 1. Luz indicadora | 3. Botão do meio |
| 2. Botão direito | 4. Botão esquerdo |

Nota: O objetivo de cada botão pode mudar, dependendo de que função está ativa no momento. O ecrã LCD mostra um ícone acima de cada botão que indica a função atual.

Início do InfoCenter

1. Insira a chave no interruptor do arrancador e rode-a para a posição LIGAR.

Nota: O InfoCenter acende e mostra o ecrã de inicialização (Figura 58).

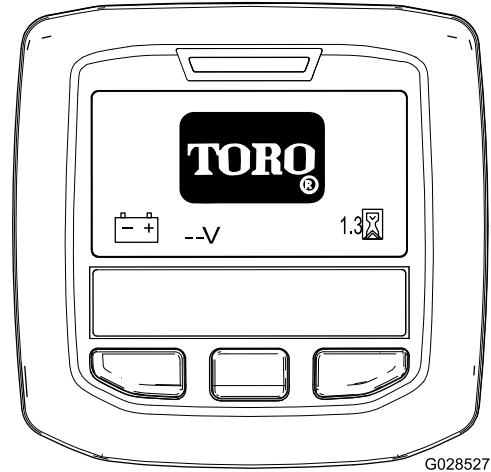


Figura 58

2. Após cerca de 15 segundos, surge o ecrã inicial. Carregue no botão de seleção central para visualizar o contexto da informação (Figura 59).

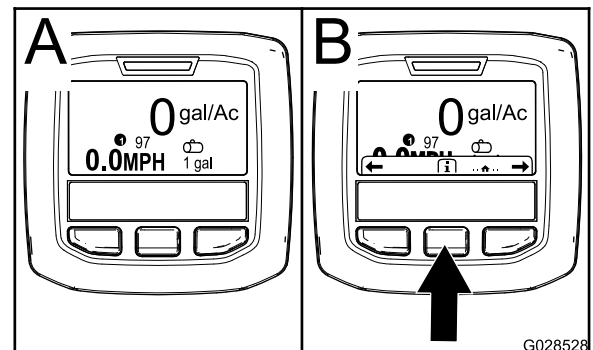


Figura 59

- Carregue no botão de seleção central novamente para aceder ao Menu Principal.
- Botão de seleção direito: **Área total pulverizada** (Figura 60A)
- Botão de seleção direito: **Taxa de aplicação** (Figura 60B)
- Botão de seleção esquerdo: **Sub-área pulverizada** (Figura 60C)
- Botão de seleção esquerdo: **Volume do depósito** (Figura 60D)

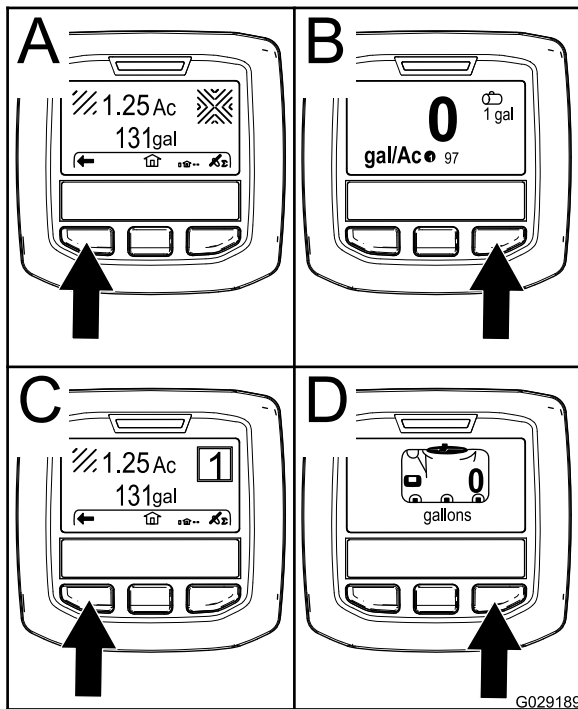


Figura 60

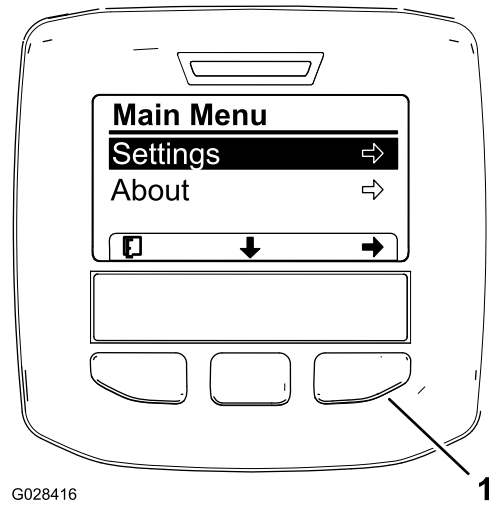


Figura 61

As opções adicionais do modelo da série HDX-Auto não são mostradas.

1. Botão de seleção direito (selecionar contexto)

4. Carregue no botão de seleção direito para aceder aos submenus de definições.

Nota: O menu principal mostra a opção de definições selecionada.

Nota: Pressionando o botão de seleção central (o botão por baixo do ícone de seta para baixo no ecrã) move a opção selecionada para baixo.

Nota: Se rodar o interruptor do arrancador para a posição START e ligar o motor causa, os valores indicados no InfoCenter refletem a máquina em movimento.

Acesso ao menu de definições

1. Ligue o InfoCenter; consulte [Início do InfoCenter \(página 41\)](#).

Nota: É mostrado o ecrã inicial.

2. Carregue no botão de seleção central para aceder ao contexto da informação.

Nota: O ícone de contexto da informação é mostrado.

3. Carregue no botão de seleção central para aceder ao menu principal ([Figura 61](#)).

Alteração das unidades de medida (imperiais e métricas)

1. Aceda ao menu de definições; consulte [Acesso ao menu de definições \(página 42\)](#).
2. Para alterar a unidade de medida, pressione o botão de seleção direito para alterar as unidades de medida indicadas ([Figura 62](#)).

- **Imperiais:** mph, galões e acre
- **Relva:** mph, galões e 1000 pés²
- **SI (métricas):** km/h, litro, hectare

Nota: O ecrã alterna entre inglês, relva e unidades métricas.

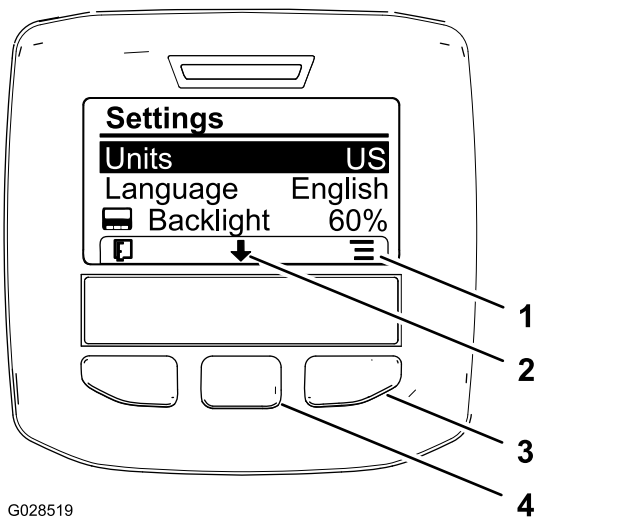


Figura 62

1. Indicar opções (ícone)
2. Percorrer (ícone)
3. Botão de seleção direito (indicar contexto)
4. Botão de seleção central (percorrer contexto)

Nota: Pressionando o botão de seleção esquerdo guarda a sua seleção, sai do menu de definições e regressa ao menu principal.

3. Para alterar o idioma utilizado no ecrã, pressione o botão de seleção central (o botão por baixo do ícone de seta para baixo no ecrã) e percorra a lista até à opção de idioma (Figura 62).
4. Se pressionar o botão de seleção direito (o botão por baixo do ícone de lista no ecrã), realça o idioma da lista utilizado no ecrã (Figura 62).

Nota: Os idiomas disponíveis incluem inglês, espanhol, francês, alemão, português, dinamarquês, neerlandês, finlandês, italiano, norueguês e sueco.

5. Pressionando o botão de seleção esquerdo guarda a sua seleção, sai do menu de definições e regressa ao menu principal (Figura 61).
6. Carregue no botão de seleção esquerdo para regressar ao menu principal (Figura 62).

Ajuste dos níveis de retroiluminação e contraste do ecrã

1. Aceda ao menu de definições; consulte [Acesso ao menu de definições \(página 42\)](#).
2. Para ajustar os níveis de retroiluminação do ecrã, pressione o botão de seleção central (o botão por baixo do ícone de seta para baixo no ecrã) para se mover da opção selecionada para a definição de retroiluminação (Figura 63).

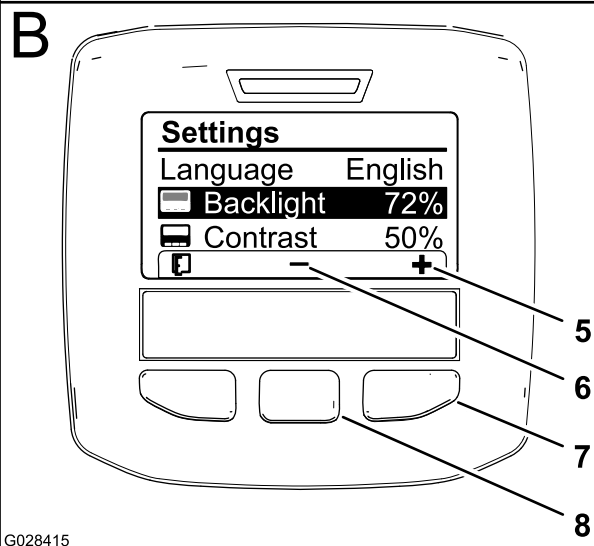
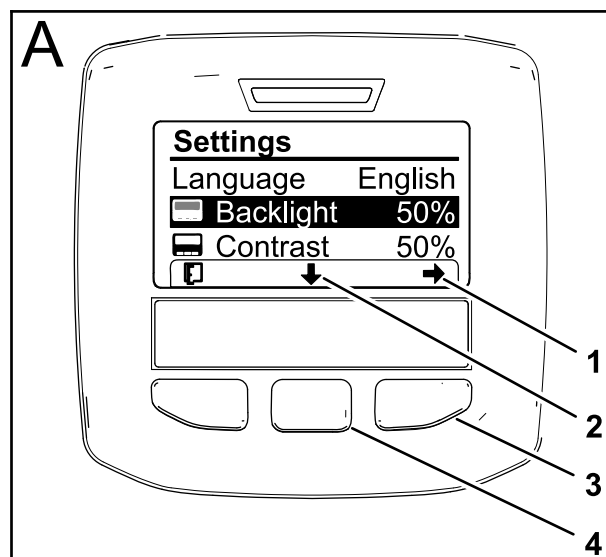


Figura 63

1. Seta de seleção (ícone)
2. Percorrer (ícone)
3. Botão de seleção direito (selecionar contexto)
4. Botão de seleção central (percorrer contexto)
5. Aumentar o valor (ícone)
6. Diminuir o valor (ícone)
7. Botão de seleção direito (aumentar o valor de contexto)
8. Botão de seleção central (diminuir o valor de contexto)

3. Carregue no botão de seleção direito para mostrar o contexto do ajuste de valor (Figura 63).

Nota: O ecrã mostra um ícone (-) sobre o botão de seleção central e um ícone (+) sobre o botão de seleção direito.

4. Utilize o botão de seleção central e o botão de seleção direito para alterar o nível de brilho do ecrã (Figura 63).

Nota: À medida que altera o valor do brilho, o ecrã muda o nível de brilho selecionado.

Descrições dos ícones (cont'd.)

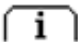



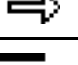

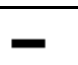



	Ir para o ecrã inicial
	Ecrã inicial ativo
	Guardar valor
	Menu Saída
	Contador de horas
	Código PIN correto introduzido
	Verificar introdução de PIN/Verificação de calibração
	Rampa principal ligada/Pulverizador da rampa desligado
	Rampa principal ligada/Pulverizador da rampa ligado
	Depósito de pulverização cheio
	Depósito de pulverização a meio
	Nível do depósito reduzido
	Depósito de pulverização vazio
	Unidades TURF (1.000 pés quadrados)
	Área pulverizada
	Volume pulverizado
	Ajustar volume do depósito
	Ecrã inicial

- Pressionando o botão de seleção central (o botão por baixo do ícone de lista no ecrã) vai guardar a sua seleção, sair do menu de brilho e regressar ao menu de definições (Figura 63).
- Para ajustar os níveis de contraste do ecrã, pressione o botão de seleção central (o botão por baixo do ícone de seta para baixo no ecrã) para se mover da opção selecionada para a definição de contraste (Figura 63).
- Carregue no botão de seleção direito para mostrar o contexto do ajuste de valor (Figura 63).

Nota: O ecrã mostra um ícone (-) sobre o botão de seleção central e um ícone (+) sobre o botão de seleção direito.
- Pressionando o botão de seleção central (o botão por baixo do ícone de lista no ecrã) vai guardar a sua seleção, sair do menu de contraste e regressar ao menu de definições (Figura 63).
- Pressionando o botão de seleção esquerdo, sai do menu de definições e regressa ao menu principal (Figura 61 e Figura 63).
- Carregue no botão de seleção esquerdo para regressar ao menu principal (Figura 63).

Ícones InfoCenter

Descrições dos ícones

	Ícone de informação
	Seguinte
	Anterior
	Percorrer
	Introduzir
	Alterar o valor seguinte na lista
	Aumento
	Diminuição
	Ecrã ativo
	Ecrã inativo

Descrições dos ícones (cont'd.)

	Limpar área ativa
	Limpar todas as áreas
	Ajustar dígito
	Selecionar a área seguinte para acumulação
	Taxa de aplicação 1
	Taxa de aplicação 2
	Aumentar taxa

Utilização dos menus

Aceda às definições de calibração no sistema de menus InfoCenter pressionando o botão de acesso ao menu quando está no menu principal. Isto vai levá-lo ao menu principal. Consulte as tabelas seguintes para obter uma sinopse das opções disponíveis dos menus:

Calibração	
Item de menu	Descrição
Velocidade de teste	Este menu define a velocidade de teste para calibração.
Calibração do fluxo	Este menu calibra o fluxímetro.
Calibração da velocidade	Este menu calibra o sensor de velocidade.

Seleção da programação do pulverizador

Modelo da série HDX-Auto

Alteração entre o modo manual e o modo automático

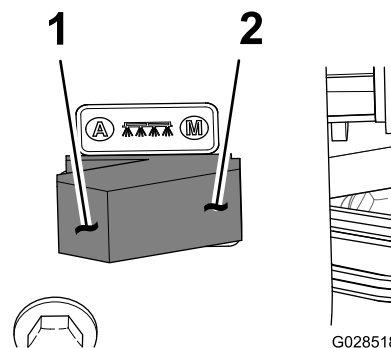


Figura 64

1. Modo automático (posição do interruptor)
2. Modo manual (posição do interruptor)

- Na consola de controlo, pressione o interruptor do modo do pulverizador para a esquerda para controlar a taxa de aplicação do pulverizador através do InfoCenter no MODO AUTOMÁTICO.

Nota: Surge um ícone da taxa de aplicação no ecrã do InfoCenter.

- Pressione o interruptor do modo do pulverizador para a direita para controlar a taxa de aplicação do pulverizador manualmente no MODO MANUAL.

Nota: Ao mudar do modo automático para o modo manual, o ícone da taxa de aplicação desaparece do ecrã.

Alteração entre definições de programação do pulverizador

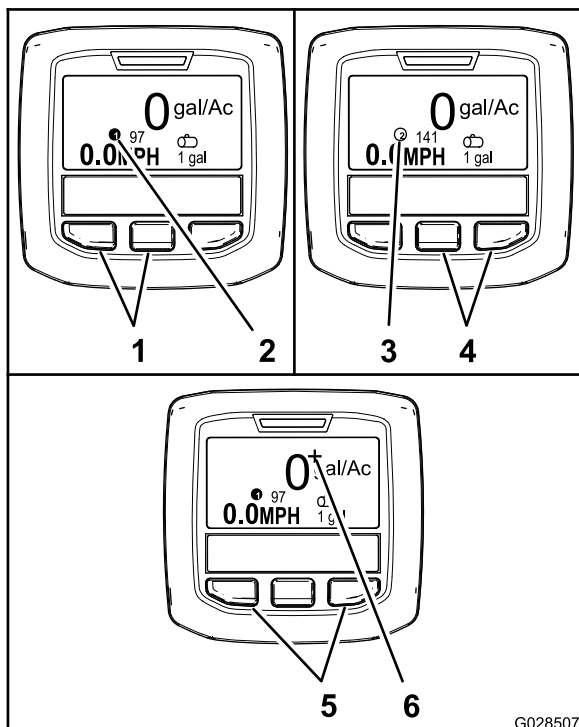


Figura 65

- | | |
|---|---|
| 1. Botões esquerdo e central – selecionar a taxa de aplicação 1 | 4. Botões central e direito – selecionar a taxa de aplicação 2 |
| 2. Ícone – taxa de aplicação 1 | 5. Botões esquerdo e direito – selecionar para aumentar a taxa de aplicação |
| 3. Ícone – taxa de aplicação 2 | 6. Ícone – aumentar taxa de aplicação |

- Para selecionar a taxa de aplicação 1, pressione os dois botões esquerdos no InfoCenter (Figura 65).

Nota: Surge um ícone ❶.

- Para selecionar a taxa de aplicação 2 (taxa de aplicação), pressione os dois botões direitos (Figura 65).

Nota: Surge um ícone ❷.

- Para aplicar um aumento temporário da taxa de aplicação, mantenha premidos os dois botões exteriores (Figura 65).

Nota: Surge um ícone +.

Nota: O aumento da taxa de aplicação é uma percentagem de taxa de aplicação adicional acima do programa ativo (1 ou 2). Mantenha premidos os botões para aplicar o aumento da taxa de aplicação; liberte os botões para interromper o aumento da taxa.

Programação da taxa de aplicação e aumento da taxa de aplicação

Modelo da série HDX-Auto

Programação da taxa de aplicação 1 e 2

1. A partir do ecrã inicial, carregue no botão de seleção central para navegar para o Menu Principal.
2. Se necessário, carregue no botão de seleção central para realçar a taxa de aplicação do programa 1 do pulverizador (Figura 66).

Nota: O ícone da taxa de aplicação 1 do pulverizador parece o número 1 num círculo à direita de um alvo.

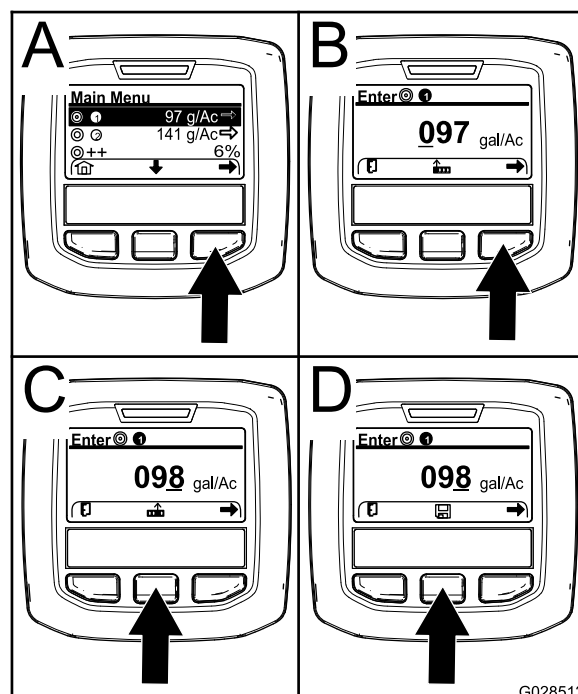


Figura 66

3. Carregue no botão de seleção direito para selecionar o programa 1 do pulverizador (Figura 66A).
4. Defina o valor numérico pressionando os seguintes botões de seleção:
 - Carregue no botão de seleção direito (Figura 66B) para mover o cursor para a posição numérica seguinte à direita.
 - Carregue no botão de seleção central (Figura 66C) para aumentar o valor numérico (0 a 9).
5. Assim que estiver definido o valor mais à direita, pressione o botão de seleção direito.

Nota: O ícone de guardar surge acima do botão de seleção central (Figura 66D)

- Carregue no botão de seleção central (Figura 66D) para guardar a programação da taxa de aplicação.
- Carregue no botão de seleção central para realçar a taxa de aplicação do programa 2 do pulverizador.

Nota: O ícone da taxa de aplicação 2 do pulverizador parece o número 2 num círculo à direita de um alvo.

Nota: Pode utilizar a taxa de aplicação do programa 2 do pulverizador para aplicar, de forma cómoda, uma maior ou menor taxa de aplicação à relva, consoante o necessário.

- Repita os passos 4 a 6.

Programação do aumento da taxa de aplicação

O aumento da taxa de aplicação adiciona uma percentagem especificada à taxa de aplicação do programa ativo quando os dois botões exteriores do InfoCenter são pressionados quando no modo automático.

- A partir do ecrã inicial, carregue no botão de seleção central para navegar para o Menu Principal.
- Se necessário, carregue no botão de seleção central para realçar o aumento da taxa de aplicação (Figura 67).

Nota: O ícone do aumento da taxa de aplicação parece dois sinais (+) à direita de um alvo (Figura 67).

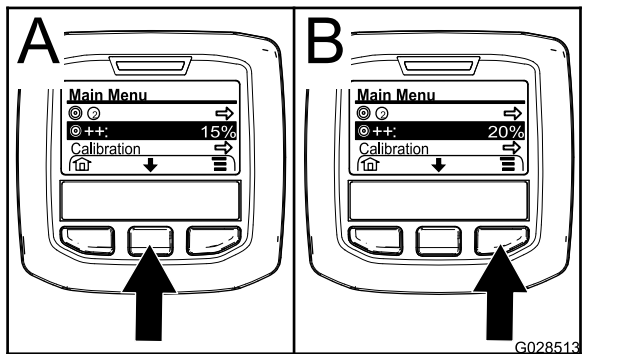


Figura 67

- Carregue no botão de seleção direito (Figura 67) para aumentar a percentagem de aumento em incrementos de 5% (máximo 20%).

Utilização do menu de definições

Modelo da série HDX-Auto

Seleção da taxa de aplicação ativa do menu de definições

- A partir do ecrã inicial, carregue no botão de seleção central para navegar para o menu de definições.
- Carregue no botão de seleção central para realçar a definição da taxa de aplicação ativa (Figura 68).

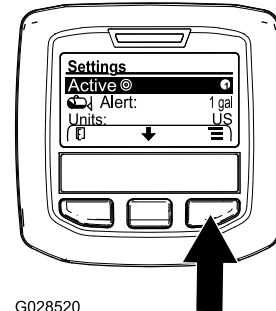


Figura 68

- Carregue no botão de seleção direito para alternar entre a taxa de aplicação 1 e 2 (Figura 68).
- Carregue no botão de seleção esquerdo para guardar e regressar ao menu principal.

Definição do alerta do nível do depósito

- A partir do ecrã inicial, carregue no botão de seleção central para navegar para o menu de definições.
- Carregue no botão de seleção central para realçar a definição de alerta (Figura 69).

Nota: Surgem os ícones (-) e (+) acima dos botões de seleção central e direito.

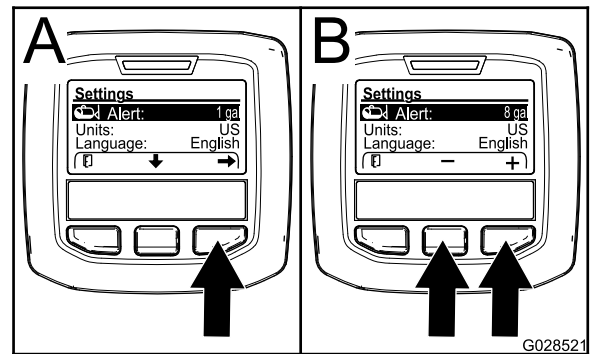


Figura 69

- Pressione o botão de seleção direito (Figura 69).
- Utilize os botões de seleção central ou direito para introduzir a quantidade mínima no depósito

quando o alerta é mostrado durante a operação do pulverizador (Figura 69).

Nota: Manter pressionado o botão aumenta o valor do alerta do depósito em 10%.

- Carregue no botão de seleção esquerdo para guardar e regressar ao menu principal.

Introdução do PIN no InfoCenter

Nota: Introduzir o PIN permite-lhe alterar o acesso a definições protegidas e manter a palavra-passe.

Nota: O número do PIN introduzido de fábrica é 1234.

- A partir do ecrã inicial, carregue no botão de seleção central para navegar para o menu de definições.
- Carregue no botão de seleção central para realçar a definição de menus protegidos.

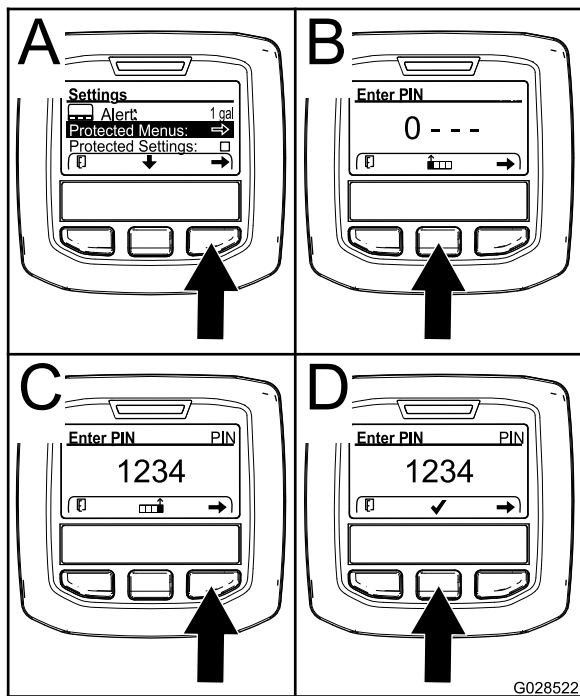


Figura 70

g028522

- Carregue no botão de seleção direito para selecionar a opção de menus protegidos (Figura 70A)
- Defina o valor numérico no ecrã de introdução do PIN pressionando os seguintes botões de seleção:
 - Carregue no botão de seleção central (Figura 70B) para aumentar o valor numérico (0 a 9).
 - Carregue no botão de seleção direito (Figura 70C) para mover o cursor para a posição numérica seguinte à direita.

- Assim que estiver definido o valor mais à direita, pressione o botão de seleção direito.

Nota: Surge o ícone de marca de verificação acima do botão de seleção central (Figura 70 D).

- Carregue no botão de seleção central (Figura 70D) para introduzir a palavra-passe.

Alteração do PIN

- Introduza o PIN atual; consulte os passos 1 a 6 em [Introdução do PIN no InfoCenter](#) (página 48).
- A partir do ecrã inicial, carregue no botão de seleção central para navegar para o menu de definições.
- Carregue no botão de seleção central para realçar a definição de menus protegidos.

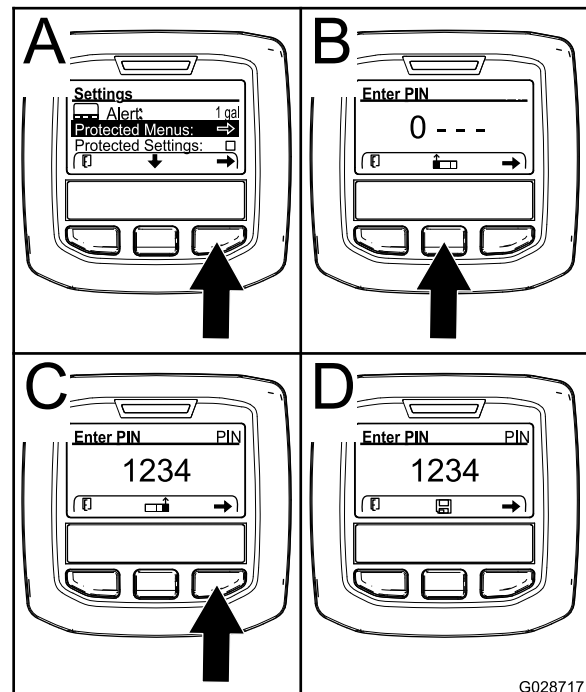


Figura 71

g028717

- Carregue no botão de seleção direito para selecionar a opção de menus protegidos (Figura 71A)
- Introduza o novo PIN no ecrã de introdução do PIN pressionando os seguintes botões de seleção:
 - Carregue no botão de seleção central (Figura 71A) para aumentar o valor numérico (0 a 9).
 - Carregue no botão de seleção direito (Figura 71C) para mover o cursor para a posição numérica seguinte à direita.
- Assim que estiver definido o valor mais à direita, pressione o botão de seleção direito.

Nota: O ícone de guardar surge acima do botão de seleção central (Figura 71D)

7. Aguarde até que o InfoCenter mostre a mensagem de valor guardado e a luz indicadora vermelha acenda.

Configuração das definições protegidas

Importante: Utilize esta função para bloquear e desbloquear a taxa de aplicação.

Nota: Tem de saber o número PIN de quatro dígitos para alterar definições das funções nos menus protegidos.

1. A partir do ecrã inicial, carregue no botão de seleção central para navegar para o menu de definições.
2. Carregue no botão de seleção central para realçar a introdução de definições protegidas.

Nota: Se não existir um X na caixa à direita da entrada de definições protegidas, os submenus de rampa esquerda, rampa central, rampa direita e repor definições não estão bloqueados com PIN (Figura 73).

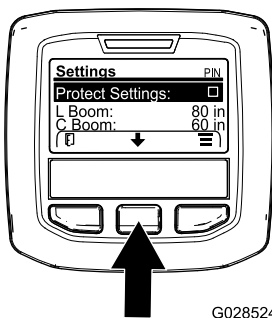


Figura 72

3. Pressione o botão de seleção direito.

Nota: Surge o ecrã de introdução do PIN.

4. Introduza o PIN; consulte o passo 4 em [Introdução do PIN no InfoCenter \(página 48\)](#).
5. Assim que estiver definido o valor mais à direita, pressione o botão de seleção direito.

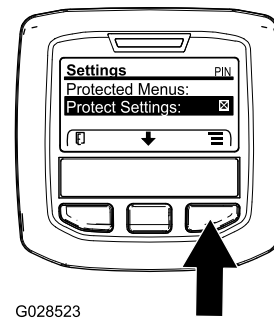
Nota: Surge o ícone de marca de verificação acima do botão de seleção central.

6. Pressione o botão de seleção central.

Nota: Surgem os submenus de rampa esquerda, rampa central, rampa direita e repor definições.

7. Carregue no botão de seleção central para realçar a introdução de definições protegidas.
8. Pressione o botão de seleção direito.

Nota: Surge um X na caixa à direita da entrada de Definições protegidas (Figura 73).



G028523

Figura 73

g028523

9. Aguarde até que o InfoCenter mostre a mensagem de valor guardado e a luz indicadora vermelha acenda.

Nota: Os submenus por baixo dos menus protegidos estão bloqueados com PIN.

Nota: Para aceder aos submenus, realce a introdução de definições protegidas, pressione o botão de seleção direito, introduza o PIN e quando o ícone de marca de verificação surgir, pressione o botão de seleção central.

Reposição da predefinição das dimensões da secção da rampa

1. Carregue no botão de seleção central para navegar para a introdução da reposição da predefinição (Figura 74).

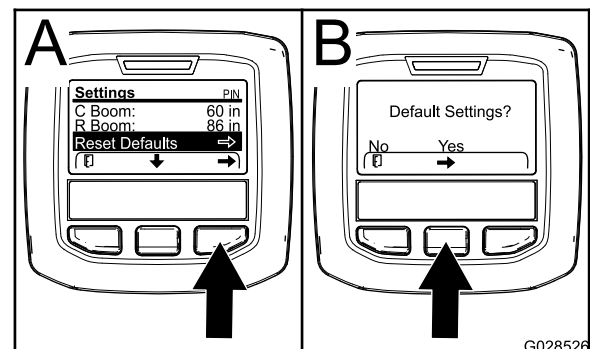


Figura 74

G028526

g028526

2. Carregue no botão de seleção direito para selecionar a reposição da predefinição.
3. No ecrã de predefinições, pressione o botão de seleção esquerdo para NÃO e o botão de seleção direito para SIM (Figura 74).

Nota: Selecionar SIM restaura as dimensões da secção da rampa para a definição de fábrica.

Conselhos do InfoCenter

O conselho ao utilizador surge automaticamente no ecrã do InfoCenter quando uma função da máquina exige uma ação adicional. Por exemplo, se tentar

iniciar o motor enquanto pressiona o pedal de tração, surge um ecrã de conselho a indicar que o pedal de tração tem de estar na posição PONTO MORTO.

Para cada conselho que surgir, o indicador de falha pisca e surge no ecrã um código de conselho (número), uma descrição de conselho e uma qualificação de conselho como se mostra na [Figura 75](#).

As descrições e qualificações de conselho surgem como ícones do InfoCenter. Consulte [Ícones InfoCenter \(página 44\)](#) para obter uma descrição sobre cada ícone.

Nota: Uma qualificação de conselho explica as condições que ativaram o conselho e contém instruções sobre como eliminar o conselho.

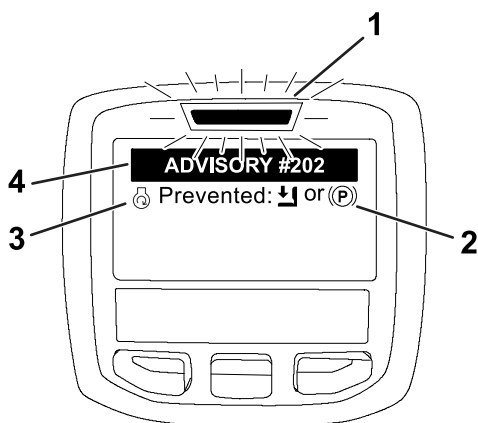


Figura 75

g202867

- | | |
|-----------------------------|--------------------------|
| 1. Indicador de falha | 3. Descrição de conselho |
| 2. Qualificador de conselho | 4. Código de conselho |

Nota: Os conselhos não surgem no registo de erros.

Nota: Pode limpar um conselho do ecrã ao premir qualquer uma das teclas do InfoCenter.

Consulte a tabela seguinte para identificar os conselhos do InfoCenter:

Conselhos

Código de conselho	Descrição
200	Arranque evitado – interruptor da bomba ativo
201	Arranque evitado – não está em PONTO MORTO
202	Arranque evitado – operador fora do banco
203	Arranque evitado – pedal do acelerador não está na posição inicial
204	Arranque evitado – engate do arranque com tempo expirado
205	O travão de estacionamento está engatado

Conselhos (cont'd.)

Código de conselho	Descrição
206	Arranque da bomba evitado – rampa ativa
207	Arranque da bomba evitado – velocidade do motor elevada
208	Bloqueio do acelerador/velocidade evitado – bomba não ativa
209	Bloqueio do acelerador evitado – travão de mão não está engatado
210	Bloqueio de velocidade evitado – operador fora do banco ou travão de mão não está engatado
211	Bloqueio do acelerador/velocidade evitado – embraiagem ou travão de mão engatado
212	Alerta de baixo volume do depósito
213	Bomba de lavagem LIGADA
220	Calibração do sensor de fluxo
221	Calibração do sensor de fluxo – encha água no depósito e introduza o volume que encheu
222	Calibração do sensor de fluxo – ligue a bomba
223	Calibração do sensor de fluxo – ligue todas as rampas
224	Calibração do sensor de fluxo – calibração iniciada
225	Calibração do sensor de fluxo – calibração concluída
226	Calibração do sensor de fluxo – a sair do modo de calibração
231	Calibração do sensor de velocidade
232	Calibração do sensor de velocidade – encha o depósito de água limpa; carregue em seguinte
233	Calibração do sensor de velocidade – encha o pulverizador até metade com água; carregue em seguinte
234	Calibração do sensor de velocidade – introduza a distância de calibração; carregue em seguinte
235	Calibração do sensor de velocidade – marque e conduza a distância introduzida com as secções do pulverizador desligadas
236	Calibração do sensor de velocidade – calibração do sensor de velocidade em curso
237	Calibração do sensor de velocidade – calibração do sensor de velocidade concluída

Conselhos (cont'd.)

Código de conselho	Descrição
238	Calibração do sensor de fluxo – desligue as rampas
241	Calibração fora dos limites, utilizando o padrão

Realização das verificações prévias

Verifique os seguintes elementos diariamente, antes de começar a utilizar o pulverizador:

- Verifique a pressão de ar dos pneus.
Nota: Os pneus desta máquina são diferentes dos utilizados normalmente nos automóveis; necessitam de uma pressão de ar menor, de modo a minimizar a compactação e danificação da relva.
- Verifique o nível de todos os fluidos e adicione a quantidade de fluido necessária para manter os níveis corretos.
- Funcionamento do pedal dos travões.
- Verifique se as luzes funcionam corretamente.
- Rode o volante para a esquerda e para a direita para verificar a direção.
- Desligue o motor e verifique se existem fugas de óleo, peças soltas ou quaisquer outros problemas.

Se existir algum problema com qualquer um dos elementos referidos anteriormente, deverá avisar o mecânico ou o seu supervisor antes de utilizar o pulverizador. É possível que tenha de verificar outros elementos diariamente, por isso pergunte que inspeções são da sua responsabilidade.

Preparação do pulverizador

Seleção de um bico

Nota: Consulte o guia de seleção dos bicos que se encontra disponível através do seu distribuidor autorizado Toro.

As estruturas dos bicos suportam até 3 tipos diferentes de bicos.

1. Pare o pulverizador numa superfície nivelada, desligue o motor, engate o travão de estacionamento e retire a chave.
2. Coloque o interruptor principal e o interruptor da bomba de pulverização na posição DESLIGAR.

3. Rode o suporte dos bicos em qualquer um dos sentidos para escolher a configuração correta do bico.
4. Proceda à calibração do fluxo; consulte [Calibração do fluxo do pulverizador \(página 56\)](#).

Seleção de um filtro de sucção

Equipamento de série: filtro de sucção de rede 50 (azul)

Utilize a tabela de filtro de sucção para identificar a rede do filtro dos bicos de pulverização que está a utilizar com base nos produtos químicos ou soluções com uma viscosidade equivalente à água.

Tabela do filtro de sucção

Código de cores do bico de pulverização (taxa de caudal)	Tamanho da rede de filtro*	Código de cores do filtro
Amarelo (0,2 gpm)	50	Azul
Vermelho (0,4 gpm)	50	Azul
Castanho (0,5 gpm)	50 (ou 30)	Azul (ou verde)
Cinzento (0,6 gpm)	30	Verde
Branco (0,8 gpm)	30	Verde
Azul (1,0 gpm)	30	Verde
Verde (1,5 gpm)	30	Verde

*O tamanho da rede dos filtros de sucção nesta tabela baseia-se em produtos químicos ou soluções com uma viscosidade equivalente à água.

Importante: Quando pulveriza com soluções ou químicos de maior viscosidade (mais espessos) com pós solúveis, talvez precise de utilizar uma rede de filtro adicional (mais grossa) para o filtro de sucção opcional; consulte [Figura 76](#).

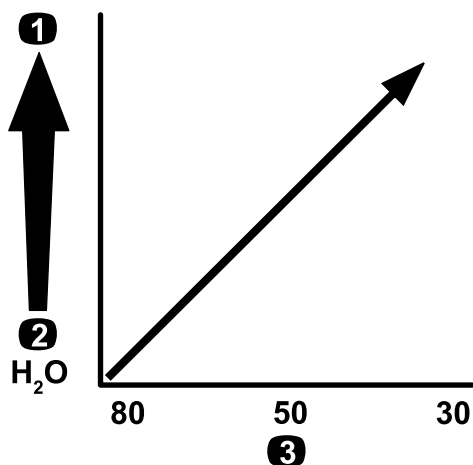


Figura 76

Tamanho da rede – viscosidade do produto químico ou solução

1. Produtos químicos ou soluções de maior viscosidade
2. Produtos químicos ou soluções de menor viscosidade
3. Tamanho da rede de filtro

Quando pulveriza a uma taxa de aplicação superior, considere utilizar uma rede de filtro de sucção opcional mais grossa; consulte [Figura 77](#).

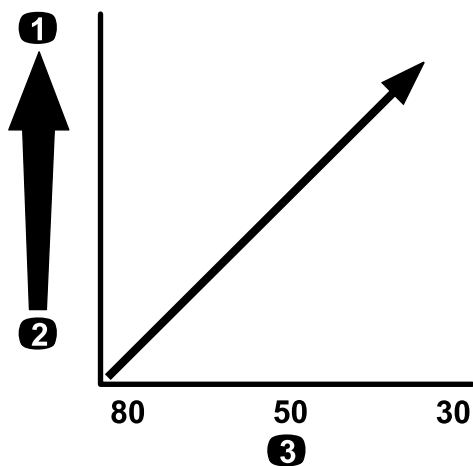


Figura 77

Tamanho da rede – taxa de aplicação

1. Taxa de aplicação superior
2. Taxa de aplicação inferior
3. Tamanho da rede de filtro

utilizar com base nos produtos químicos ou soluções com uma viscosidade equivalente à água.

Tabela do filtro de pressão

Código de cores do bico de pulverização (taxa de caudal)	Tamanho da rede de filtro*	Código de cores do filtro
Como exigido para produtos químicos ou soluções de menor viscosidade ou taxas de aplicação menores	100	Verde
Amarelo (0,2 gpm)	80	Amarelo
Vermelho (0,4 gpm)	50	Azul
Castanho (0,5 gpm)	50	Azul
Cinzento (0,6 gpm)	50	Azul
Branco (0,8 gpm)	50	Azul
Azul (1,0 gpm)	50	Azul
Verde (1,5 gpm)	50	Azul
Como exigido para produtos químicos ou soluções de maior viscosidade ou taxas de aplicação maiores	30	Vermelho
Como exigido para produtos químicos ou soluções de maior viscosidade ou taxas de aplicação maiores	16	Castanho

*O tamanho da rede dos filtros de pressão nesta tabela baseia-se em produtos químicos ou soluções com uma viscosidade equivalente à água.

Importante: Quando pulveriza com soluções ou químicos de maior viscosidade (mais espessos) com pós solúveis, talvez precise de utilizar uma rede de filtro mais grossa para o filtro de pressão opcional; consulte [Figura 78](#).

Seleção de um filtro de pressão

Os tamanhos de filtros disponíveis incluem:

Equipamento de série: filtro de sucção de rede 50 (azul)

Utilize a tabela de filtro de pressão para identificar a rede do filtro dos bicos de pulverização que está a

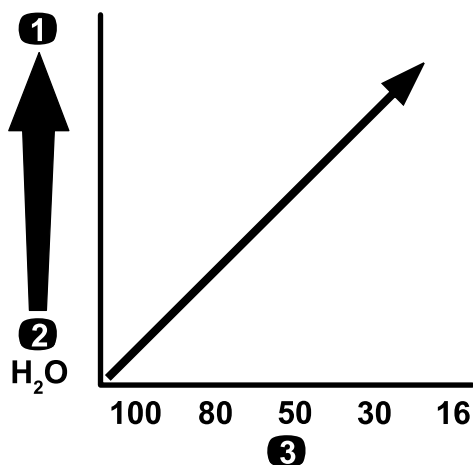


Figura 78

Tamanho da rede – viscosidade do produto químico ou solução

1. Produtos químicos ou soluções de maior viscosidade
2. Produtos químicos ou soluções de menor viscosidade
3. Tamanho da rede de filtro

g214211

Utilize a tabela de filtro de ponta do bico para identificar a rede do filtro dos bicos de pulverização que está a utilizar com base nos produtos químicos ou soluções com uma viscosidade equivalente à água.

Tabela do filtro de ponta do bico

Código de cores do bico de pulverização (taxa de caudal)	Tamanho da rede de filtro*	Código de cores do filtro
Amarelo (0,2 gpm)	100	Verde
Vermelho (0,4 gpm)	50	Azul
Castanho (0,5 gpm)	50	Azul
Cinzento (0,6 gpm)	50	Azul
Branco (0,8 gpm)	50	Azul
Azul (1,0 gpm)	50	Azul
Verde (1,5 gpm)	50	Azul

*O tamanho da rede dos filtros dos bicos nesta tabela baseia-se em produtos químicos ou soluções com uma viscosidade equivalente à água.

Quando pulveriza a uma taxa de aplicação superior, considere utilizar uma rede de filtro de pressão opcional mais grossa; consulte [Figura 79](#).

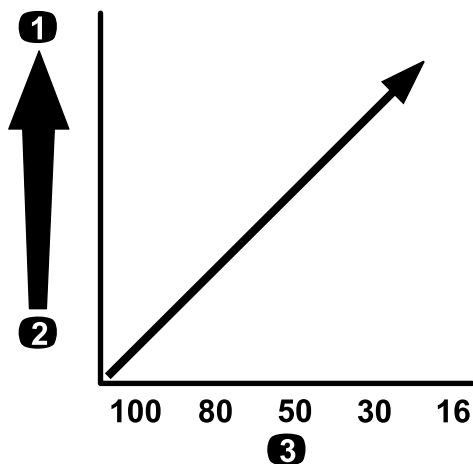


Figura 79

Tamanho da rede – taxa de aplicação

1. Taxa de aplicação superior
2. Taxa de aplicação inferior
3. Tamanho da rede de filtro

g214240

Importante: Quando pulveriza com soluções ou químicos de maior viscosidade (mais espessos) com pós solúveis, talvez precise de utilizar uma rede de filtro mais grossa para o filtro do bico opcional; consulte [Figura 80](#).

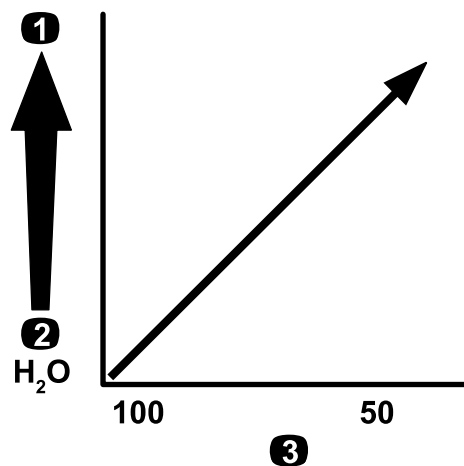


Figura 80

Tamanho da rede – viscosidade do produto químico ou solução

1. Produtos químicos ou soluções de maior viscosidade
2. Produtos químicos ou soluções de menor viscosidade
3. Tamanho da rede de filtro

g214246

Seleção de um filtro de ponta do bico (opcional)

Nota: A utilização do filtro opcional de ponta do bico serve para proteger a ponta do bico de pulverização e aumentar a duração.

Quando pulveriza a uma taxa de aplicação superior, considere utilizar uma rede de filtro do bico opcional mais grossa; consulte [Figura 81](#).

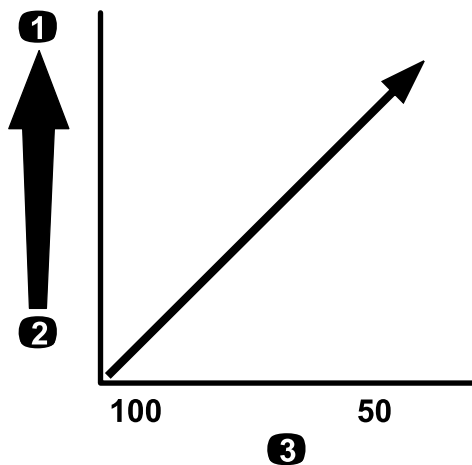


Figura 81

Tamanho da rede – taxa de aplicação

g214245

1. Taxa de aplicação superior 3. Tamanho da rede de filtro
2. Taxa de aplicação inferior

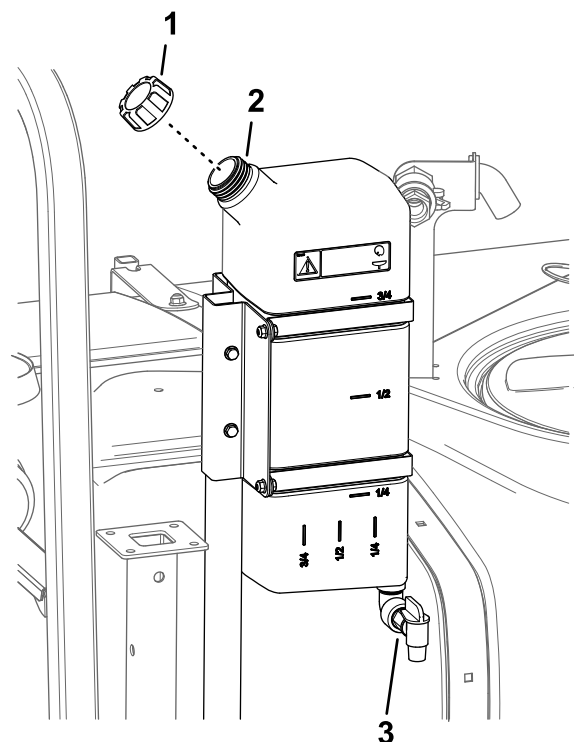


Figura 82

g210327

1. Tampão de enchimento 3. Torneira
2. Depósito de água limpa

Enchimento dos depósitos

Enchimento do depósito de água limpa

Importante: Não utilize água recuperada (água cinzenta) no depósito de água limpa.

Nota: O depósito de água limpa é utilizado como fonte de fornecimento de água limpa para limpar os químicos da pele, olhos ou outras zonas em caso de exposição acidental.

Encha sempre o depósito de água com água limpa antes de utilizar ou misturar quaisquer químicos.

O depósito de água limpa encontra-se no ROPS, por trás do banco do passageiro (Figura 82). A máquina dispõe de um depósito de água para limpar os químicos da pele, olhos ou outras zonas em caso de exposição acidental.

- Para encher o depósito, desaperte a tampa na parte superior do depósito e encha-o com água limpa. Coloque a tampa.
- Para abrir a torneira do depósito de água limpa, rode o manípulo da torneira.

Enchimento do depósito de pulverização

Instale o Kit pré-mistura química para uma mistura ótima e limpeza exterior do depósito.

Importante: Sempre que possível, não utilize água recuperada (água cinzenta) no depósito de pulverização.

Importante: Os químicos que utiliza têm de ser compatíveis com Viton™ (consulte a etiqueta do fabricante; se não for compatível, deve estar indicado). A utilização de um químico que não é compatível com Viton™ degrada os anéis de retenção do pulverizador, originando fugas.

Importante: Depois de encher o depósito pela primeira vez, verifique se existe alguma folga nas correias. Aperte se necessário.

1. Purgue o sistema de pulverização do condicionador do sistema de pulverização colocando as secções a trabalhar.
2. Estacione a máquina numa superfície plana, mova o seletor de gama para a posição de ponto morto, engate o travão de estacionamento, desligue o motor e retire a chave.
3. Certifique-se que a válvula de escoamento do depósito está fechada.

- Determine a quantidade de água necessária para misturar o químico que vai utilizar, segundo as indicações do fabricante.
- Abra a tampa do depósito de pulverização.

Nota: A tampa do depósito situa-se no centro da parte superior do depósito. Para abrir o tampão, rode o meio-tampão frontal para a esquerda e gire o tampão para abrir. Pode retirar o filtro de rede interior para limpeza. Para fechar o depósito, feche o tampão e rode o meio-tampão frontal para a direita.

- Adicione 3/4 da água necessária ao depósito através do recetáculo de enchimento antissifão.

Importante: Utilize sempre água limpa e nova no depósito de pulverização. Não coloque concentrado num depósito vazio.

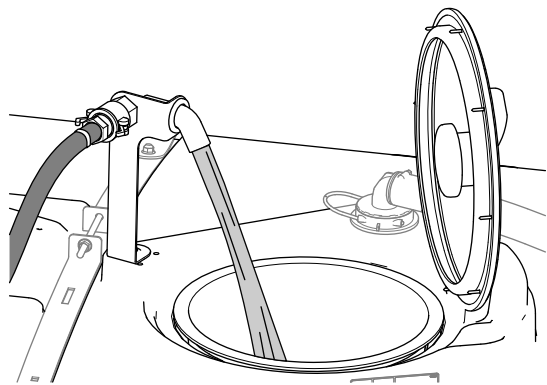


Figura 83

g239037

Importante: Apertar demasiado os dispositivos de fixação das correias pode causar deformação e danificar o depósito e as correias.

- Encha o depósito principal com água.
- Verifique se há algum movimento entre as correias do depósito e o depósito (Figura 84).

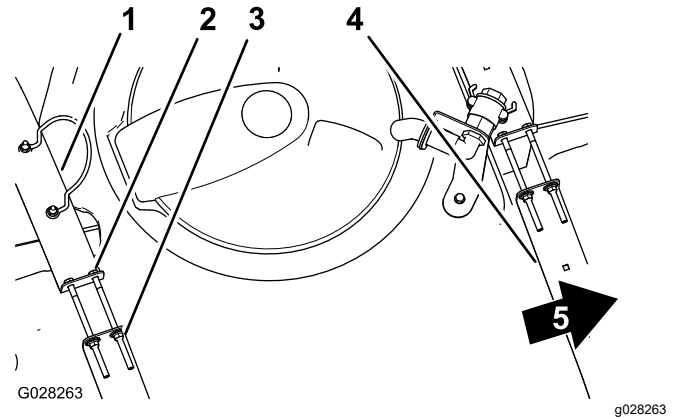


Figura 84

- | | |
|---------------------------------|----------------------------------|
| 1. Correia do depósito traseira | 4. Correia do depósito dianteira |
| 2. Parafuso | 5. Frente da máquina |
| 3. Porca de bloqueio sextavada | |

- Se as correias do depósito estiverem largas, aperte os parafusos e as porcas de bloqueio na parte superior das correias até estas ficarem justas à superfície do depósito (Figura 84).

Nota: Não aperte demasiado as ferragens da correia do depósito.

- Ponha o motor a trabalhar, engate a tomada de força e ative o acelerador de mão, caso equipado.
- Rode o interruptor de agitação para a posição LIGAR.
- Adicione a quantidade adequada de concentrado químico no depósito, tal como recomendado pelo fabricante do produto químico.

Importante: Se estiver a utilizar um pó solúvel, misture o pó com uma pequena quantidade de água para formar uma pasta antes de a colocar no depósito.

- Adicione a restante água ao depósito.

Nota: Para uma melhor agitação, diminua a definição da taxa de aplicação.

Inspeção das correias do depósito

Intervalo de assistência: Em todas as utilizações ou diariamente—Verifique as correias do depósito.

Calibração do pulverizador

Preparação da máquina

Importante: Antes de calibrar o sistema de pulverização utilizado no modelo da série HDX-Auto, encha o depósito do pulverizador conforme necessário com água limpa e utilize a máquina enquanto pulveriza a 2,75 bar ou mais durante, no mínimo, 30 minutos.

Nota: Antes de utilizar o pulverizador pela primeira vez, se alterar os bicos, ou quando necessário, calibrar o caudal do pulverizador, a velocidade e a distribuição da secção.

- Encha o depósito de pulverização com água limpa.

Nota: Certifique-se de que há água suficiente no depósito para realizar os procedimentos de calibração.

2. Baixe as secções de rampa esquerda e direita.
3. Para o **modelo da série HDX-Auto** – utilize a máquina enquanto pulveriza a 2,75 bar ou mais durante, no mínimo, 30 minutos. Encha o depósito de pulverização com água limpa.
4. Configure as definições protegidas para desligar; consulte [Configuração das definições protegidas \(página 49\)](#).
5. Para o **modelo da série HDX-Auto** – regule o sistema de pulverização para o modo manual; consulte [Alternação entre o modo manual e o modo automático \(página 45\)](#).

Calibração do fluxo do pulverizador

Equipamento fornecido pelo operador: Cronómetro capaz de medir $\pm 1/10$ segundo e um recipiente graduado com incrementos de 50 ml.

Nota: Calibrar o fluxo do pulverizador para **máquinas sem bloqueio do acelerador** requer duas pessoas.

Preparação do sistema do pulverizador

1. Regule a transmissão da seguinte forma:
 - Para modelos da série HD com **transmissão manual** – coloque a transmissão na posição PONTO MORTO.
 - Para o **modelo da série HDX-Auto** – coloque a transmissão em P.
2. Engate o travão de estacionamento e ligue o motor.
3. Ligue a bomba do pulverizador e ligue a agitação.
4. Carregue no pedal do acelerador para obter a velocidade máxima do motor.
5. Regule a velocidade do motor da seguinte forma:
 - Para máquinas **sem** a alavanca opcional de bloqueio do acelerador, é necessária uma pessoa para pressionar o pedal do acelerador até atingir a velocidade máxima do motor.

Nota: Deve ter outra pessoa para recolher amostras dos bicos de pulverização.

- Para máquinas **com** a alavanca opcional de bloqueio do acelerador pressione o pedal do acelerador até atingir a velocidade máxima do motor e engate o bloqueio do acelerador; consulte as instruções de operação do kit de acelerador manual Workman.

Efetuação de um teste de recolha

1. Coloque os três interruptores das secções e o interruptor principal na posição LIGAR.
2. Prepare-se para fazer um teste de recolha utilizando o recipiente graduado.
3. Comece nos 2,75 bar e utilize o interruptor de taxa de aplicação para ajustar a pressão de pulverização de forma a que o teste de recolha apresente as quantidades indicadas na tabela seguinte.

Nota: Recolha três amostras a 15 segundos cada e faça a média das quantidades de água recolhida.

Cor do bico	Mililitros recolhidos em 15 segundos	Onças recolhidas em 15 segundos
Amarelo	189	6,4
Vermelho	378	12,8
Castanho	473	16,0
Cinza	567	19,2
Branco	757	25,6
Azul	946	32,0
Verde	1.419	48,0

4. Quando o teste de recolha apresentar as quantidades indicadas na tabela acima, regule o interruptor de bloqueio da taxa de supervisor para a posição BLOQUEAR.
5. Coloque o interruptor principal na posição DESLIGAR.

Configuração do InfoCenter

1. No InfoCenter, navegue para o menu de calibração e selecione a opção de CALIBRAÇÃO DE FLUXO da seguinte forma:

Nota: Selecionar o ícone de ecrã principal a qualquer momento cancela as calibrações.

- A. Carregue no botão de seleção central do InfoCenter duas vezes para aceder aos menus.
- B. Entre no menu de calibração carregando no botão de seleção direito no InfoCenter.
- C. Selecione a opção de CALIBRAÇÃO DE FLUXO realçando a opção de CALIBRAÇÃO DE FLUXO e carregue no botão de seleção direito no InfoCenter.
- D. No ecrã seguinte, introduza a quantidade conhecida de água que será pulverizada das secções para o procedimento de calibração; consulte a tabela abaixo.
- E. Carregue no botão de seleção direito no InfoCenter.

- Utilizando os símbolos mais (+) e menos (-) introduza o volume de acordo com a tabela abaixo.

Cor do bico	Litros	Galões EUA
Amarelo	42	11
Vermelho	83	22
Castanho	106	28
Cinza	125	33
Branco	167	44
Azul	208	55
Verde	314	83

- Ligue o interruptor principal durante 5 minutos.

Nota: À medida que a máquina pulveriza, o InfoCenter apresenta a quantidade de fluido que conta.

- Depois de pulverizar durante 5 minutos, selecione a marca de verificação carregando no botão central no InfoCenter.

Nota: É aceitável que os litros apresentados durante o processo de calibração não correspondam à quantidade conhecida de água introduzida no InfoCenter.

- Desligue o interruptor principal e selecione a marca de verificação carregando no botão central no InfoCenter.

Nota: A calibração está agora concluída.

Calibração da velocidade do pulverizador

- Certifique-se de que o depósito de pulverização está cheio com água.
- Num local plano e ao ar livre, marque uma distância entre 45 e 152 m.

Nota: Marque 152 m para resultados mais precisos.

- Ligue o motor e conduza para o início da distância marcada.

Nota: Alinhe o centro dos pneus dianteiros com a linha de início para uma medição mais precisa.

- No InfoCenter, navegue para o menu Calibração e selecione Calibração de velocidade.

Nota: Selecionar o ícone de ecrã inicial a qualquer momento cancela a calibração.

- Selecione a seta Seguinte (→) no InfoCenter.
- Utilizando os símbolos mais (+) e menos (-) introduza a distância marcada no InfoCenter.
- Realize um dos seguintes:

- Para modelos da série HD com **transmissão manual** – mude a máquina para a 1ª velocidade e conduza a distância marcada numa linha reta a velocidade total.
- Para os **modelos da série HDX-Auto** – mude a máquina para D e conduza a distância marcada numa linha reta a velocidade total.

- Pare a máquina na distância marcada e selecione a marca de verificação no InfoCenter.

Nota: Abrande e pare para alinhar o centro dos pneus dianteiros com a linha final, para uma medição mais precisa.

Nota: A calibração está agora concluída.

Calibração das válvulas de derivação da secção

Antes de utilizar o pulverizador pela primeira vez, sempre que alterar os bicos, ou quando necessário, calibrar o fluxo do pulverizador, a velocidade e a distribuição da secção.

Importante: Escolha uma área plana para efetuar este procedimento.

Nota: Calibrar a derivação da secção para **máquinas sem bloqueio do acelerador** requer duas pessoas.

Preparação da máquina

- Certifique-se de que o depósito de pulverização está cheio com água.
- Regule a transmissão da seguinte forma:
 - Para modelos da série HD com **transmissão manual** – coloque a transmissão na posição PONTO MORTO.
 - Para o **modelo da série HDX-Auto** – coloque a transmissão em P.
- Engate o travão de estacionamento e ligue o motor.
- Coloque os interruptores das 3 secções na posição LIGAR, mas deixe o interruptor da secção principal em DESLIGAR.
- Coloque o interruptor da bomba na posição LIGAR e ligue a agitação.
- Regule a velocidade do motor da seguinte forma:
 - Para máquinas **sem** a alavanca opcional de bloqueio do acelerador, é necessária uma pessoa para pressionar o pedal do acelerador até atingir a velocidade máxima do motor.

Nota: Deve ter outra pessoa para ajustar as válvulas de derivação de secção.

- Para máquinas **com** a alavanca opcional de bloqueio do acelerador pressione o pedal do acelerador até atingir a velocidade máxima do motor e engate o bloqueio do acelerador; consulte as instruções de operação do kit de acelerador manual Workman.

7. No InfoCenter, navegue para o menu Calibração e selecione Velocidade de teste.

Nota: Selecionar o ícone de ecrã inicial a qualquer momento cancela as calibrações.

8. Utilizando os símbolos mais (+) e menos (-), introduza uma velocidade de teste de 5,6 km/h e, em seguida, selecione o ícone de ecrã principal.

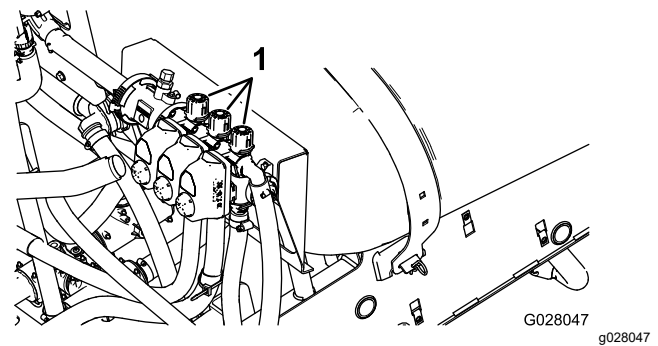


Figura 85

1. Ajuste de derivação da secção

Ajuste das válvulas de distribuição de secção

1. Utilizando o interruptor da taxa de aplicação, ajuste a taxa de aplicação de acordo com a tabela que se segue.

Tabela da taxa de aplicação do bico

Cor do bico	SI (métrico)	Português	Relva
Amarelo	159 l/ha	17 gpa	0,39 gpk
Vermelho	319 l/ha	34 gpa	0,78 gpk
Castanho	394 l/ha	42 gpa	0.96 gpk
Cinza	478 l/ha	51 gpa	1,17 gpk
Branco	637 l/ha	68 gpa	1.56 gpk
Azul	796 l/ha	85 gpa	1.95 gpk
Verde	1,190 l/ha	127 gpa	2,91 gpk

2. Desligue o interruptor de secção esquerda e ajuste a válvula de derivação de secção esquerda (**Figura 85**) até que a leitura da pressão se encontre no nível previamente ajustado (habitualmente 2,75 bar).

Nota: Os indicadores numerados na válvula de derivação são apenas para referência.

3. Ligue o interruptor da secção esquerda e desligue o interruptor da secção direita.
4. Ajuste a válvula de derivação da secção direita (**Figura 85**) até que a leitura da pressão se encontre no nível previamente ajustado (habitualmente 2,75 bar).
5. Ligue o interruptor da secção direita e desligue o interruptor da secção central.
6. Ajuste a válvula de derivação da secção central (**Figura 85**) até que a leitura da pressão se encontre no nível previamente ajustado (habitualmente 2,75 bar).
7. Desligue os interruptores de todas as secções.
8. Desligue a bomba de pulverização.

Nota: A calibração está agora concluída.

Ajuste das válvulas de agitação e derivação principal

Posições do botão da válvula de derivação da agitação

- A válvula de derivação da agitação está na posição totalmente Aberta, como se mostra na **Figura 86 A**.
- A válvula de derivação da agitação está na posição Fechada (0), como se mostra na **Figura 86B**.
- A válvula de derivação de agitação está numa posição intermédia (ajustada em relação ao indicador de pressão para o sistema de pulverização), como se mostra na **Figura 86C**.

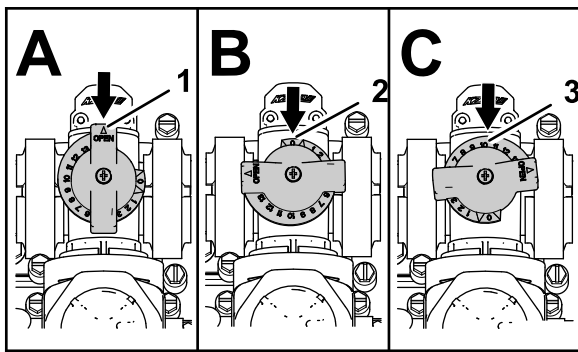


Figura 86

g214029

1. Aberta
2. Fechada (0)
3. Posição intermédia

Calibração da válvula de derivação de agitação

Intervalo de assistência: Anualmente

Importante: Escolha uma área plana para efetuar este procedimento.

Nota: Calibrar a válvula de derivação da agitação para **máquinas sem bloqueio do acelerador** requer duas pessoas.

1. Certifique-se de que o depósito de pulverização está cheio com água.
2. Verifique se a válvula de controlo de agitação está aberta. Se tiver sido ajustada, abra-a completamente nesta altura.
3. Regule a transmissão da seguinte forma:
 - Para modelos da série HD com **transmissão manual** – coloque a transmissão na posição PONTO MORTO.
 - Para o **modelo da série HDX-Auto** – coloque a transmissão em P.
4. Engate o travão de estacionamento e ligue o motor.
5. Ligue a bomba do pulverizador.
6. Regule a velocidade do motor da seguinte forma:
 - Para máquinas **sem** a alavanca opcional de bloqueio do acelerador, é necessária uma pessoa para pressionar o pedal do acelerador até atingir a velocidade máxima do motor.
 - Para máquinas **com** a alavanca opcional de bloqueio do acelerador pressione o pedal do acelerador até atingir a velocidade máxima do motor e engate o bloqueio do acelerador;

Nota: Deve ter outra pessoa para recolher amostras dos bicos de pulverização.

consulte as instruções de operação do kit de acelerador manual Workman.

7. Coloque os três interruptores individuais da válvula de secção na posição DESLIGAR.
8. Coloque o interruptor principal na posição LIGAR.
9. Regule a pressão do sistema para MÁXIMO.
10. Pressione o interruptor de agitação para a posição DESLIGAR e leia o medidor.
 - Se a leitura permanecer nos 6,9 bar, a válvula de derivação de agitação está bem calibrada.
 - Se a leitura do medidor for diferente, continue para o passo seguinte.
11. Ajuste a válvula de derivação de agitação (Figura 87) na parte posterior da válvula de agitação até que a pressão indicada no medidor seja 6,9 bar.

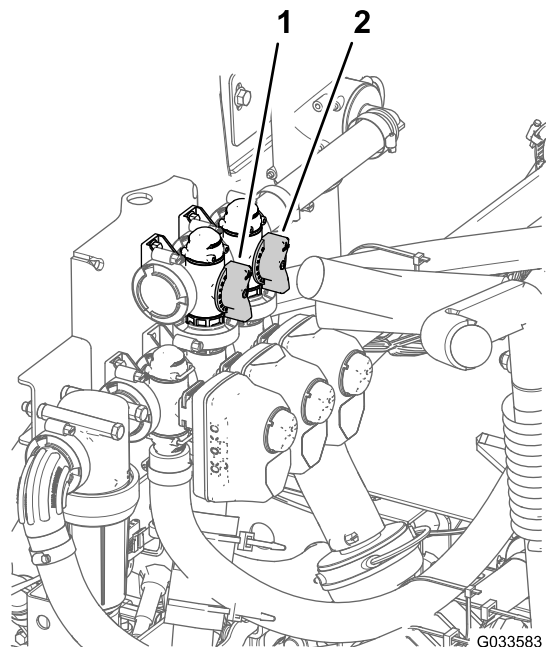


Figura 87

G033583

g033583

1. Válvula de derivação de agitação
2. Distribuição da secção principal

12. Pressione o interruptor da bomba para a posição DESLIGAR, mude a alavanca do acelerador para a posição INTERMÉDIA e coloque o interruptor de arranque na posição DESLIGAR.

Ajuste da válvula de derivação de secção principal

Nota: Ajustar a válvula de derivação de secção principal reduz ou aumenta a quantidade de fluxo enviada para os bicos de agitação no depósito quando o interruptor da rampa principal está na posição DESLIGAR.

1. Certifique-se de que o depósito de pulverização está cheio com água.
2. Engate o travão de estacionamento.
3. Regule a transmissão da seguinte forma:
 - Para modelos da série HD com **transmissão manual** – coloque a transmissão na posição PONTO MORTO.
 - Para o **modelo da série HDX-Auto** – coloque a transmissão em P.
4. Ligue a bomba do pulverizador.
5. Coloque o interruptor de agitação na posição LIGAR.
6. Coloque o interruptor principal na posição DESLIGAR.
7. Regule a velocidade do motor da seguinte forma:
 - Para máquinas **sem** a alavanca opcional de bloqueio do acelerador, é necessária uma pessoa para pressionar o pedal do acelerador até atingir a velocidade máxima do motor.

Nota: Deve ter outra pessoa para recolher amostras dos bicos de pulverização.

 - Para máquinas **com** a alavanca opcional de bloqueio do acelerador pressione o pedal do acelerador até atingir a velocidade máxima do motor e engate o bloqueio do acelerador; consulte as instruções de operação do kit de acelerador manual Workman.
8. Ajuste o manípulo de derivação principal das secções para controlar a quantidade de agitação que ocorre no depósito ([Figura 87](#))
9. Reduza a velocidade do acelerador para a posição de ralenti.
10. Coloque o interruptor de agitação e o interruptor da bomba na posição DESLIGAR.
11. Desligue o motor.

Localização da bomba de pulverização

A bomba do pulverizador encontra-se na traseira da máquina ([Figura 88](#)).

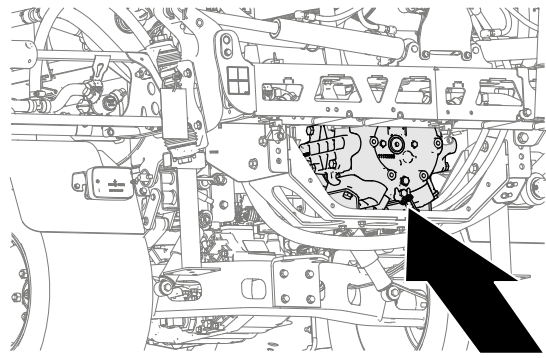


Figura 88

g239107

Durante a operação

Segurança durante o funcionamento

Segurança geral

- O proprietário/utilizador pode evitar e é responsável por acidentes que possam causar ferimentos a pessoas ou danos a propriedades.
- Utilize vestuário adequado, incluindo proteção ocular, calças compridas, calçado resistente anti-derrapante e proteção para os ouvidos. Prenda cabelo comprido e não utilize vestuário solto ou joias pendentes.
- Use Equipamento de Proteção Pessoal conforme indicado na Segurança Química.
- Esteja totalmente atento quando utilizar a máquina. Não se envolva em nenhuma atividade que dê azo a distrações, caso contrário poderão ocorrer ferimentos ou danos materiais.
- Não utilize a máquina quando estiver doente, cansado ou se encontrar sob o efeito de álcool ou drogas.
- Não transporta mais de um passageiro na máquina. O passageiro deve sentar-se apenas na posição designada de assento.
- Utilize a máquina apenas quando tiver boa visibilidade. Evite buracos e outros perigos não visíveis.
- Antes de ligar o motor, certifique-se de que se encontra na posição de operação, que a transmissão está na posição PONTO MORTO (manual) ou na posição PARK (automático) e que o travão de estacionamento está engatado.
- Permaneça sentado sempre que a máquina se encontrar em movimento. Mantenha as mãos no volante sempre que possível e mantenha os braços e as pernas no compartimento do operador.

- Tome todas as precauções necessárias quando se aproximar de esquinas sem visibilidade, arbustos, árvores ou outros objetos que possam obstruir o seu campo de visão.
- Antes de fazer marcha-atrás, veja se está alguém atrás do veículo. Recue lentamente.
- Nunca regue a relva com pessoas por perto, sobretudo no caso de crianças ou animais de estimação.
- Não utilize a máquina perto de depressões, buracos ou bancos de areia. A máquina poderá capotar repentinamente se a roda resvalar numa depressão ou se o piso ceder.
- Reduza a velocidade quando circular em terrenos acidentados, irregulares e perto de lancis, buracos e outras alterações bruscas no terreno. As cargas podem soltar-se e desestabilizar a máquina.
- Pare a máquina, desligue o motor, retire a chave, engate o travão de estacionamento e verifique se há danos depois de ter atingido qualquer objeto ou na eventualidade de sentir vibrações estranhas. Efetue todas as reparações necessárias antes de retomar o funcionamento.
- Abrande e tome as precauções necessárias quando virar e atravessar estradas ou passeios com a máquina. Dê sempre prioridade.
- Tome precauções adicionais quando conduzir a máquina em superfícies molhadas, em condições atmosféricas adversas, a uma velocidade maior ou com a carga máxima. A duração e a distância necessárias para parar o veículo aumentam nestas condições.
- Não toque no motor nem na panela de escape quando o motor se encontrar em funcionamento ou assim que o desligar. Estas zonas podem estar suficientemente quentes para provocar queimaduras.
- Antes de sair da posição de operador, faça o seguinte:
 - Estacione a máquina numa superfície nivelada.
 - Mude a transmissão para PONTO MORTO (manual) ou para a posição ESTACIONAMENTO (automática).
 - Desligue a bomba de pulverização.
 - Engate o travão de estacionamento.
 - Desligue o motor e retire a chave (se equipada).
 - Guarde que todo o movimento pare.
- Nunca ligue o motor numa área onde os gases de escape fiquem presos.
- Nunca opere a máquina quando existir a possibilidade de trovoadas.
- Utilize apenas acessórios e engates aprovados pela Toro.

Utilização do pulverizador

Para utilizar o Multi Pro WM, primeiro encha o depósito de pulverização e, em seguida, aplique a solução para a zona de trabalho. Por fim, limpe o depósito. É importante realizar estes três passos, por esta ordem, para evitar qualquer dano no pulverizador. Por exemplo, não misture nem adicione quaisquer químicos ao depósito de pulverização durante a noite para aplicar na manhã seguinte. Isto iria provocar a separação dos químicos e poderia danificar os componentes do pulverizador.

Importante: As marcas no depósito são somente para referência e não devem ser consideradas exatas para calibração.

⚠ CUIDADO

Os químicos são perigosos e podem provocar ferimentos.

- **Antes de utilizar os químicos, leia as instruções das etiquetas e respeite as recomendações e precauções fornecidas pelo fabricante.**
- **Evite o contacto dos químicos com a pele. Caso ocorra qualquer contacto, lave a zona afetada com sabão e água corrente.**
- **Utilize óculos ou outro equipamento de proteção recomendado pelo fabricante.**

O pulverizador Multi Pro WM foi especificamente concebido para ter uma durabilidade elevada para ter a maior vida útil que precisar. Para se atingir este objetivo foram utilizados materiais diferentes para fins específicos em diferentes locais do seu pulverizador. Infelizmente não existe um material único que seja perfeito para todas as aplicações previstas.

Alguns químicos são mais agressivos do que outros e cada químico interage de forma diferente com os diversos materiais. Algumas consistências (por exemplo, químicos em pó, carvão) são mais abrasivas e provocam um desgaste superior. Se existir um químico numa fórmula que irá proporcionar uma maior vida útil do pulverizador, utilize esta formulação alternativa.

Como sempre, lembre-se de limpar muito bem a sua máquina e sistema de pulverização depois de qualquer aplicação. Isto contribui muito para que o seu pulverizador tenha uma vida longa e sem problemas.

Pulverização

Utilização do pulverizador

Importante: Para garantir que solução permanece bem misturada, utilize a função de agitação sempre que tiver uma solução no depósito. Para que se realize a agitação, deve engatar a tomada de força e o motor deve estar a um regime mais elevado que o ralenti. Se parar o veículo e precisar de efetuar a agitação, coloque a alavanca das mudanças em PONTO MORTO, engate o travão de estacionamento, engate a tomada de força, engate a embraiagem e ative o acelerador de mão, caso equipado.

Nota: Este procedimento assume que a tomada de força está engatada (modelos da série HD com transmissão manual) e a calibração da válvula da rampa foi concluída.

1. Baixe as rampas colocando-as em posição.
2. Para o modelo da série HDX-Auto, regule o interruptor do modo do pulverizador da seguinte forma:
 - Ao utilizar o pulverizador no MODO MANUAL, pressione o interruptor para a direita; consulte [Interruptor do modo do pulverizador \(modelo da série HDX-Auto\) \(página 37\)](#).
 - Ao utilizar o pulverizador no MODO AUTOMÁTICO, pressione o interruptor para a esquerda.
3. Coloque o interruptor principal na posição DESLIGAR.
4. Coloque os interruptores de secção individual, conforme necessário, na posição LIGAR.
5. Conduza até ao local onde planeia efetuar a pulverização.
6. Percorra o ecrã de taxa de aplicação no InfoCenter e defina a taxa pretendida, realizando os seguintes passos:
 - A. Certifique-se de que o interruptor da bomba está na posição LIGAR.
 - B. Para modelos da série HD com transmissão manual, selecione a mudança desejada.
 - C. Comece a conduzir na velocidade pretendida.
 - D. Nos modelos da série HD com transmissão manual ou com transmissão automática utilizados no modo manual, verifique se o monitor indica a taxa de aplicação correta. Caso necessário, ajuste o interruptor da taxa da aplicação até que o monitor apresente a taxa de aplicação desejada.

Nota: Nos modelos da série HD com transmissão automática que sejam operados no modo manual, o computador ajusta automaticamente a pressão do pulverizador para manter a taxa de aplicação.

E. Regresse ao local onde está a pulverizar.

7. Coloque o interruptor de secção principal na posição LIGAR e comece a pulverizar.

Nota: Quando o depósito estiver quase vazio, a agitação pode criar espuma no depósito. Para evitar isto, desligue a válvula da agitação. Ou então, pode utilizar um agente antiespuma no depósito.

8. Quando terminar a pulverização, coloque o interruptor de secção principal na posição DESLIGAR para desligar todas as secções de pulverização e, em seguida, desengate a alavanca da tomada de força (modelos da série HD com transmissão manual).

Precauções para proteção da relva ao operar nos modos estacionários

Importante: Em determinadas condições, o calor proveniente do motor, do radiador, e da panela de escape pode provocar danos na relva, ao operar o pulverizador num modo estacionário. Os modos estacionários compreendem a agitação do depósito, a pulverização manual com uma pistola de pulverização, ou a utilização de uma rampa móvel.

Tome as seguintes precauções:

- **Evite** a pulverização estacionária, se o tempo estiver extremamente quente e/ou seco, uma vez que a relva pode sofrer uma degradação acentuada em tais condições.
- **Evite** estacionar sobre a relva ao efetuar a pulverização estacionária. Estacione numa via para carros de golfe, sempre que possível.
- **Minimize** o intervalo de tempo durante o qual a máquina fica a operar em qualquer área específica de relva. O grau de danos na relva depende do tempo e da temperatura.
- **Regule o regime do motor para o mínimo possível** mas que permita obter a pressão e o fluxo pretendidos. Esta prática minimiza o calor gerado e a velocidade do ar proveniente da ventoinha de arrefecimento.
- **Deixe escapar o calor** do compartimento do motor para cima, levantando os conjuntos dos bancos no decorrer da operação estacionária,

evitando que o calor seja forçado a sair pela parte inferior do veículo.

Posição das secções de pulverização

Os interruptores de elevação das secções, no painel de controlo do pulverizador, permitem-lhe deslocar as secções de pulverização exteriores entre a posição de transporte e a posição de pulverização sem sair do banco do operador. Sempre que possível, pare a máquina antes de mudar as posições das secções de pulverização.

Regulação do bloqueio de elevação hidráulica

Engate a alavanca de elevação hidráulica e bloqueie-a para fornecer potência hidráulica para controlo do elevador das rampas.

1. Empurre a alavanca de elevação hidráulica para a frente (Figura 89 ou Figura 90).

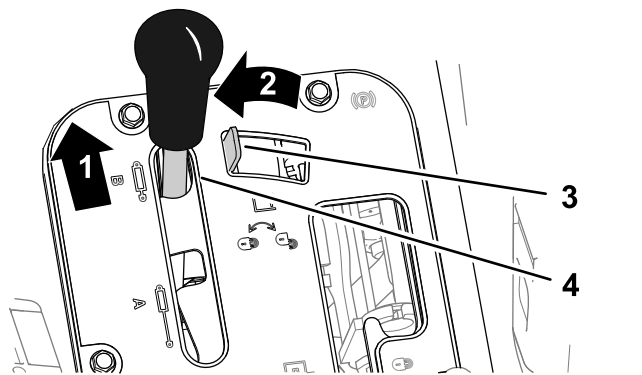


Figura 89

Veículos Workman de transmissão manual

1. Empurre para a frente
2. Mova para a esquerda
3. Bloqueio do elevador hidráulico
4. Alavanca do elevador hidráulico

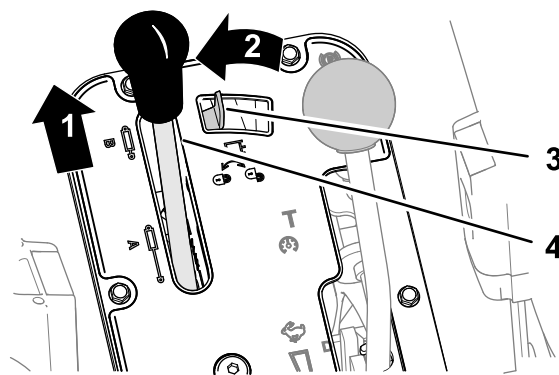


Figura 90

Veículos Workman de transmissão automática

1. Empurre para a frente
2. Mova para a esquerda
3. Bloqueio do elevador hidráulico
4. Alavanca do elevador hidráulico

2. Mova o bloqueio da elevação hidráulica para a esquerda para engatar o bloqueio (Figura 89 ou Figura 90).

Alteração da posição da secção de pulverização

Realize os passos seguintes para mover as secções de pulverização exteriores para a posição de PULVERIZAÇÃO:

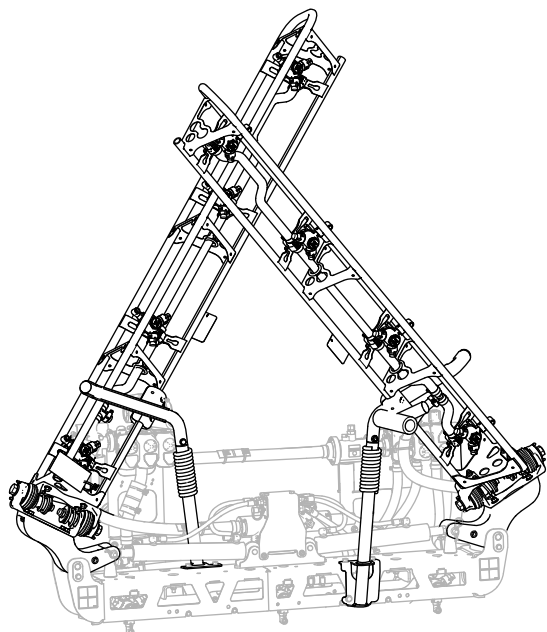
1. Estacione a máquina numa superfície nivelada.
2. Utilize os interruptores de elevação das secções da rampa para descer as secções exteriores.

Nota: Espere até que as secções de pulverização exteriores fiquem completamente estendidas na sua posição de pulverização.

Conclua a tarefa de pulverização e, em seguida, realize os passos seguintes para retrain as secções de pulverização exteriores para a posição de transporte:

1. Estacione a máquina numa superfície nivelada.
2. Utilize os interruptores de elevação das secções da rampa para elevar as secções de pulverização exteriores até se terem deslocado completamente para a cavidade de transporte das secções da rampa, formando a posição de transporte em "X", e até que os cilindros de elevação das secções estejam completamente recolhidos.

Importante: Liberte o(s) interruptor(es) de elevação da secção da rampa assim que as secções de pulverização exteriores tiverem alcançado a posição desejada. Fazer funcionar os acionadores contra os batentes mecânicos pode causar danos aos cilindros e outros componentes hidráulicos.



g239336

Figura 91
Posição de transporte "X"

Importante: Para evitar danificar o cilindro de elevação, certifique-se de que os acionadores estão completamente recolhidos antes de iniciar o transporte da máquina.

Utilização da cavidade de transporte da secção da rampa

O pulverizador vem equipado com cavidades de transporte da secção da rampa que têm uma função de segurança única. No caso de um contato acidental da secção de pulverização com um objeto suspenso baixo, quando está na posição de transporte, pode retirar a(s) secção(ões) das cavidades de transporte. Se isto acontecer, as secções de pulverização ficam paradas numa posição quase horizontal na parte de trás da máquina. Apesar de este movimento não danificar as secções de pulverização, deverão ser imediatamente posicionadas na cavidade de transporte.

Importante: As secções de pulverização podem ficar danificadas se forem transportadas numa posição que não seja a posição de transporte em "X" utilizando a cavidade de transporte das rampas.

Para voltar a colocar as secções de pulverização exteriores na cavidade de transporte, baixe a(s) secção(ões) de pulverização para a posição de pulverização e, em seguida, volte a elevar a(s) secção(ões) de pulverização para a posição de

transporte. Certifique-se de que os cilindros de elevação estão completamente recolhidos para evitar danificar a barra do acionador.

Sugestões de pulverização

- Não volte a passar por áreas que já tenha pulverizado.
- Verifique os bicos obstruídos. Substitua todos os bicos usados ou danificados.
- Utilize o interruptor principal para interromper a pulverização antes de parar o pulverizador. Depois de parado, utilize o bloqueio de velocidade do motor em ponto morto para manter a velocidade do motor e continuar a realizar a agitação.
- Vai obter melhores resultados se o pulverizador estiver em movimento quando ligar as secções do pulverizador.
- Repare se ocorrerem alterações na taxa de aplicação, podendo isso significar que a sua velocidade ultrapassou a capacidade dos bicos, ou então, que existe um problema com o sistema de pulverização.

Modelos da série HD com transmissão automática operados no modo automático

Nota: Consulte o guia de seleção dos bicos que se encontra disponível através do seu revendedor autorizado Toro.

- Se estiver a operar o pulverizador a uma velocidade lenta que faça com que o computador mantenha uma pressão do sistema de pulverização demasiado baixa para a classificação de aplicação dos bicos selecionados, a solução química vai sair de forma incorreta do bico (escorrendo ou saltando). Selecione um bico de pulverização com uma gama de taxa de aplicação mais baixa.
- Se estiver a operar o pulverizador a uma velocidade elevada isso faz com que o computador utilize a totalidade da pressão do sistema de pulverização e a pressão não é adequada para obter a taxa de aplicação desejada. Para corrigir a taxa de aplicação, abrande a velocidade para obter a taxa de aplicação ou selecione um bico de pulverização com uma gama de taxa de aplicação mais elevada.

Desentupimento de um bico

Se um bico ficar entupido enquanto estiver a pulverizar, limpe o bico da seguinte forma:

1. Pare o pulverizador numa superfície plana, desligue o motor e engate o travão de estacionamento.
2. Coloque o interruptor da secção principal na posição DESLIGAR e o interruptor da bomba de pulverização na posição DESLIGAR.
3. Retire o bico entupido e limpe-o com um borrifador e uma escova pequena.
4. Monte o bico.

Depois da operação

Segurança após o funcionamento

- Estacione a máquina numa superfície nivelada, engate o travão de estacionamento, desligue o motor, retire a chave e espere até todas as partes em movimento parem antes de sair da máquina.
- Depois de terminar a utilização da máquina, lave todos os resíduos químicos do exterior da máquina; consulte Segurança Química.
- Espere que o motor arrefeça antes de armazenar a máquina em ambiente fechado.
- Mantenha e limpe o(s) cinto(s) de segurança, como necessário.
- Nunca guarde a máquina ou o recipiente de combustível onde exista uma fonte de fogo, faísca ou luz piloto, como junto de uma caldeira ou outros eletrodomésticos.
- Mantenha todas as peças da máquina em boas condições de trabalho e as partes corretamente apertadas.
- Substitua todos os autocolantes desgastados, danificados ou em falta.

Limpeza do sistema de pulverização

Importante: Não utilize água salobra ou recuperada para limpar a máquina.

Esvaziamento do depósito do pulverizador

1. Estacione a máquina numa superfície plana, engate o travão de estacionamento, desligue o motor e retire a chave da ignição.

2. Localize a válvula de escoamento do depósito no lado direito da máquina (Figura 92).

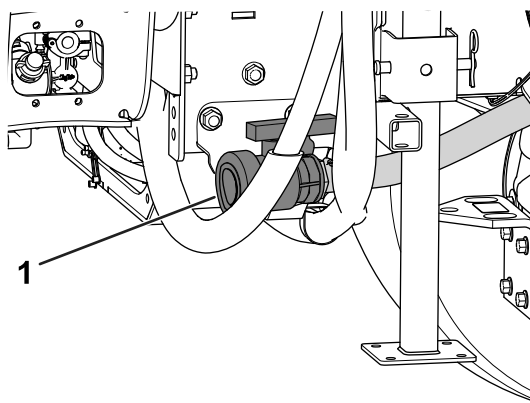


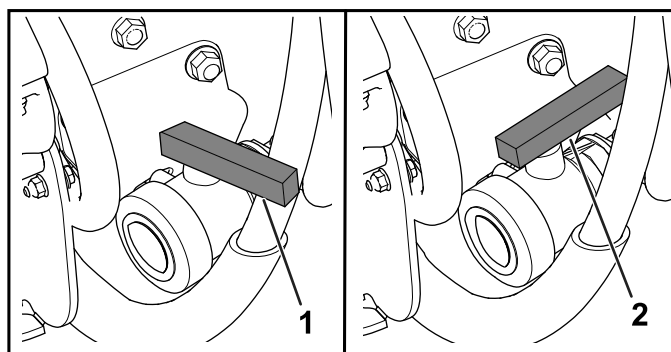
Figura 92

g208238

1. Válvula de drenagem do depósito

3. Abra a válvula para drenar todo o material não utilizado do depósito (Figura 93).

Importante: Elimine todos os resíduos químicos de acordo com os códigos locais e instruções do fabricante.



g208237

Figura 93

1. Válvula fechada
2. Válvula aberta

4. Feche a válvula de drenagem (Figura 93).

Limpeza do pulverizador

Importante: Depois de cada utilização, deve drenar e limpar imediatamente o pulverizador. Se não o fizer, os químicos podem secar ou solidificar nas linhas, entupindo a bomba e os outros componentes.

Utilize o Kit de lavagem aprovado para esta máquina. Contate o distribuidor autorizado Toro para obter mais informações.

Limpe o sistema de pulverização de ar após cada sessão de pulverização. Para limpar cuidadosamente o sistema de pulverização, realize o seguinte:

- Utilize 3 lavagens separadas.

- Utilize os produtos de limpeza e neutralizantes recomendados pelos fabricantes dos produtos químicos.
 - Utilize água pura (sem produtos de limpeza ou neutralizantes) para a **última** lavagem.
1. Encha o depósito com pelo menos 190 litros de água limpa e feche a tampa.
Nota: Conforme necessário, utilize um agente de limpeza/neutralizante na água. Na lavagem final, utilize apenas água limpa.
 2. Baixe as rampas para a posição de pulverização.
 3. Ligue a bomba e o interruptor da bomba na posição LIGAR.
 4. Desloque o acelerador para um ralenti mais rápido.
 5. Assegure-se de que o interruptor de agitação está na posição LIGAR e utilize o interruptor da taxa de aplicação para aumentar a pressão.
 6. Coloque o interruptor de secção principal e os interruptores de secção individual na posição LIGAR para iniciar a pulverização.
 7. Deixe que toda a água existente no depósito passe pelos bicos.
 8. Verifique os bicos para certificar-se de que estão todos a funcionar corretamente.
 9. Coloque o interruptor de secção principal na posição DESLIGAR, desligue a bomba do pulverizador e desligue o motor.
 10. Repita os passos 1 a 9 pelo menos mais duas vezes para garantir que o sistema de pulverização fica totalmente limpo.

Importante: Tem de efetuar sempre este procedimento pelo menos três vezes para garantir que o sistema de pulverização fique completamente limpo, evitando assim danos no sistema.

11. Limpe o filtro de sucção e o filtro de pressão; consulte [Limpeza do filtro de pressão \(página 67\)](#) e [Limpeza do filtro de sucção \(página 66\)](#).

Importante: Se utilizou químicos em pó, limpe o filtro de rede depois de gastar cada depósito.

12. Com uma mangueira de jardim, lave a parte exterior do pulverizador com água.
13. Retire os bicos e limpe-os manualmente. Substitua os bicos danificados ou usados.

Limpeza do filtro de sucção

Intervalo de assistência: Em todas as utilizações ou diariamente—Limpeza do filtro de sucção. Limpe o filtro de sucção

(com maior frequência quando utiliza pós solúveis).

1. Estacione a máquina numa superfície plana, engate o travão de estacionamento, desligue a bomba, desligue o motor e retire a chave.
2. Na parte superior do depósito do pulverizador, retire a fixação que prende a união da mangueira unida à tubagem grande da estrutura do filtro ([Figura 94](#)).

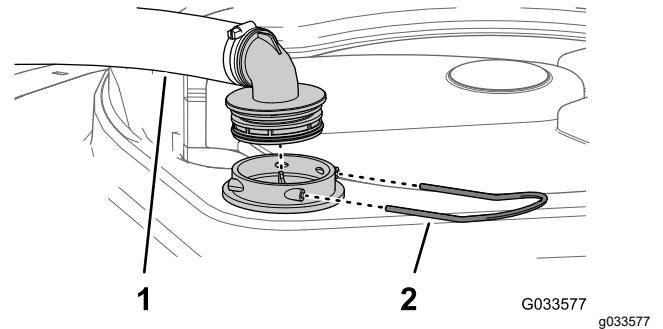


Figura 94

1. Tubagem de sucção
2. Retentor

3. Retire a tubagem e a união da tubagem da estrutura do filtro ([Figura 94](#)).
4. Retire o filtro de rede da sucção da estrutura do filtro no depósito ([Figura 95](#)).

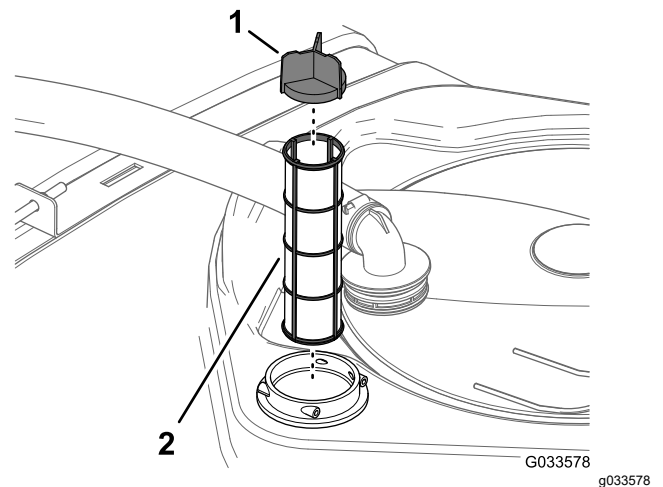


Figura 95

1. Palheta do filtro
2. Filtro de rede da sucção

5. Limpe o filtro de sucção com água limpa.

Importante: Substitua o filtro se estiver danificado ou não puder ser limpo.

6. Insira o filtro de sucção na estrutura do filtro até o filtro ficar bem colocado.
7. Alinhe a tubagem e a união da tubagem com a estrutura do filtro na parte superior do depósito e fixe a união e a estrutura com a fixação que retirou no passo 2.

Limpeza do filtro de pressão

Intervalo de assistência: Em todas as utilizações ou diariamente—Limpeza do filtro de pressão. Limpe o filtro de pressão (com maior frequência quando utiliza pós solúveis).

1. Estacione a máquina numa superfície plana, engate o travão de estacionamento, desligue a bomba de pulverização, desligue o motor e retire a chave.
2. Alinhe um recipiente de escoamento debaixo do filtro de pressão (Figura 96).

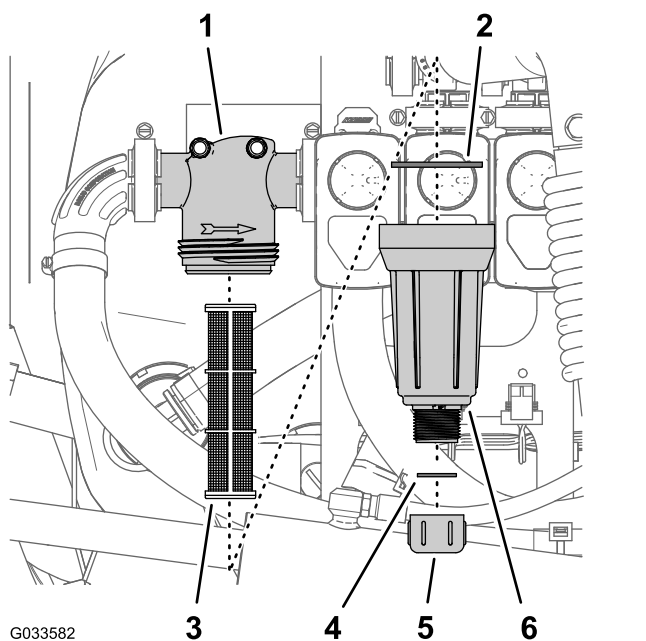


Figura 96

- | | |
|-----------------------|------------------------------|
| 1. Cabeça do filtro | 4. Junta (tampa de drenagem) |
| 2. Junta (recipiente) | 5. Tampa de drenagem |
| 3. Elemento do filtro | 6. Recipiente |

3. Rode a tampa de drenagem no sentido contrário ao dos ponteiros do relógio e retire-a do recipiente do filtro de pressão (Figura 96).

Nota: Deixe o recipiente escoar completamente.

4. Rode o recipiente no sentido contrário ao dos ponteiros do relógio e retire a cabeça do filtro (Figura 96).
5. Retire o elemento do filtro de pressão (Figura 96).
6. Limpe o elemento do filtro de pressão com água limpa.

Importante: Substitua o filtro se estiver danificado ou não puder ser limpo.

7. Verifique a junta do tampão de drenagem (localizado no interior do recipiente) e junta do recipiente (localizado no interior da cabeça do filtro) e veja se há danos e desgaste (Figura 96).

Importante: Substitua quaisquer juntas danificadas ou gastas no tampão, no recipiente ou ambos.

8. Instale o elemento do filtro de pressão na cabeça do filtro (Figura 96).
9. Instale o recipiente na cabeça do filtro apertando à mão (Figura 96).
10. Enrosque a tampa de drenagem na união na parte inferior do recipiente e aperte bem a tampa à mão (Figura 96).

Limpeza do filtro do bico

1. Estacione a máquina numa superfície plana, engate o travão de estacionamento, desligue a bomba de pulverização, desligue o motor e retire a chave.
2. Retire o bico da cabeça de pulverização (Figura 97).

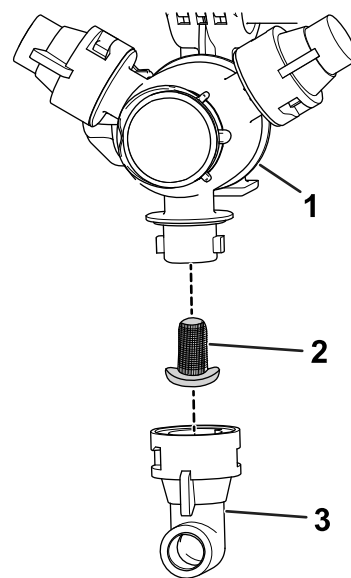


Figura 97

- | | |
|---------------------------|---------|
| 1. Cabeça de pulverização | 3. Bico |
| 2. Filtro do bico | |

3. Retire o filtro do bico (Figura 97).
4. Limpe o filtro de sucção com água limpa.

Importante: Substitua o filtro se estiver danificado ou não puder ser limpo.

5. Instale o filtro do bico (Figura 97).
Nota: Certifique-se de que o filtro está totalmente colocado.
6. Instale o bico na cabeça de pulverização (Figura 97).

- C. Carregue no pedal do acelerador para aumentar a velocidade do motor.
- D. Coloque o interruptor de agitação na posição LIGAR.

Permita que o condicionador e a solução aquosa circulem durante pelo menos 3 minutos.

Condição do sistema de pulverização

Intervalo de assistência: Após cada utilização—Condicione o sistema de pulverização no final de cada dia de utilização.

Especificações do Condicionador

Especificações do condicionador: propilenoglicol “anticongelante RV não tóxico” com inibidor de corrosão

Importante: Utilize apenas propilenoglicol com inibidor de corrosão.

Não utilize propilenoglicol reciclado. Não utilize anticongelante à base de etilenoglicol.

Não utilize propilenoglicol com adição de álcoois solúveis (metanol, etanol ou isopropanol) ou salmouras.

Preparação do condicionador

1. Mova a máquina para uma superfície plana, acione o travão de estacionamento, desligue o motor e retire a chave.
2. Adicione condicionador ao depósito da seguinte forma:
 - No caso de anticongelante RV de propilenoglicol (pré-misturado) pronto a utilizar – acrescente 38 litros de anticongelante RV de propilenoglicol ao depósito.
 - No caso de anticongelante RV de propilenoglicol concentrado, efetue os seguintes passos:
 - A. Acrescente uma mistura de 38 litros de anticongelante RV de propilenoglicol e água no depósito do pulverizador. Prepare a mistura de anticongelante conforme indicado pelo fabricante para uma concentração preparada para -45°C no mínimo.
Importante: Utilize apenas água limpa quando limpar o pulverizador.
 - B. Ligue a bomba e o interruptor da bomba de pulverização na posição LIGAR.

Pulverização do condicionador

Ferramenta recomendada: um recipiente para apanhar.

1. Mova a máquina para a superfície de drenagem e engate o travão de estacionamento.
2. Baixe as secções das rampas exteriores.
3. Coloque os interruptores das secções esquerda, central e direita e o interruptor principal na posição LIGAR.
4. Deixe o sistema de pulverização pulverizar até os bicos descarregarem o condicionador.
Nota: A maioria dos anticongelantes RV de propilenoglicol concentrado tem a cor rosa. Utilize o recipiente para apanhar junto da descarga do pulverizador em vários bicos.
5. Desligue o interruptor principal, os 3 interruptores de secção, o interruptor de agitação, o interruptor da bomba de pulverização, o motor e retire a chave.

Transporte ou reboque da máquina

Para obter informações sobre como transportar ou rebocar a máquina, consulte o *Manual do utilizador* do veículo Workman.

Importante: Fixe as secções de pulverização exteriores às cavidades de transporte da secção da rampa.

Manutenção

Nota: Transfira uma cópia gratuita dos esquemas elétricos ou hidráulicos visitando www.Toro.com e procurando a sua máquina a partir da hiperligação de manuais na página inicial.

Nota: Determine os lados direito e esquerdo da máquina a partir da posição normal de utilização.

Segurança de manutenção

- Antes de sair da posição de operador, faça o seguinte:
 - Estacione a máquina numa superfície nivelada.
 - Mude a transmissão para PONTO MORTO (manual) ou para a posição ESTACIONAMENTO (automática).
 - Engate o travão de estacionamento.
 - Desligue o motor e retire a chave (se equipada).
 - Aguarde que todo o movimento pare.
- Deixe os componentes da máquina arrefecerem antes de proceder à manutenção.
- Apenas pessoal qualificado e autorizado deverá efetuar a manutenção, reparação, ajuste ou inspeção da máquina.
- Antes de realizar qualquer manutenção, limpe e enxague cuidadosamente o pulverizador. Consulte a Segurança química.
- Os químicos utilizados no sistema de pulverização podem ser perigosas ou tóxicas para si ou outras pessoas presentes, animais, plantas, solos ou outros bens.
 - Leia atentamente e siga as etiquetas de advertência química e folhas de dados de segurança (FDS) de todos os produtos químicos usados e proteja-se de acordo com as recomendações do fabricante do produto químico.
 - Proteja sempre a sua pele quando estiver perto de químicos. Utilize Equipamento de Proteção Pessoal (EPP) para proteção contra o contato com produtos químicos, incluindo o seguinte:
 - ◇ óculos de segurança, óculos e/ou resguardo do rosto
 - ◇ roupa de proteção química
 - ◇ um respirador ou máscara de filtro
 - ◇ luvas resistentes a produtos químicos
 - ◇ botas de borracha ou outro calçado resistente
 - ◇ uma muda de roupa limpa, sabão e toalhas descartáveis para limpeza
 - Recuse operar ou trabalhar no pulverizador, se as informações sobre segurança química não estiverem disponíveis.
- Não encha, calibre, nem limpe a máquina enquanto estiverem pessoas, especialmente crianças, ou animais de estimação, na área.
- Prepare os químicos numa zona bem ventilada.
- Tenha sempre água limpa à disposição, especialmente quando encher o tanque do pulverizador.
- Não coma, não beba, nem fume quando estiver a trabalhar perto de químicos.
- Não limpe os bicos de pulverização, ao soprar através deles ou colocando-os na boca.
- Assim que acabar de trabalhar com produtos químicos, lave sempre as mãos e outras zonas do corpo expostas ao químico.
- Os produtos químicos e os gases são perigosos; nunca entre dentro do tanque nem coloque a cabeça na abertura.
- Para garantir que toda a máquina se encontra em boas condições de funcionamento, mantenha todas as ferragens devidamente apertadas.
- Para reduzir o risco de incêndio, mantenha a zona do motor livre de massa lubrificante excessiva, químicos, folhas e sujidade.
- Se for necessário colocar o motor em funcionamento para executar qualquer ajuste, deverá manter as mãos, pés, roupa e outras partes do corpo longe do motor e outras peças em movimento. Mantenha todas as pessoas longe da máquina.
- Não ajuste a velocidade da máquina. Para garantir a segurança e precisão do motor, deverá pedir a um distribuidor autorizado Toro que verifique a velocidade do veículo.
- Se a máquina necessitar de reparações de vulto ou necessitar de assistência técnica, contate um distribuidor autorizado Toro.
- Qualquer modificação da máquina que possa afetar o seu funcionamento, desempenho, durabilidade ou utilização poderá resultar em lesões ou em morte. Esse tipo de utilização pode anular a garantia do produto.
- Apoie a máquina com preguiças sempre que trabalhar debaixo da máquina.
- Cuidadosamente, liberte a pressão dos componentes com energia acumulada.

Plano de manutenção recomendado

Intervalo de assistência	Procedimento de manutenção
Em todas as utilizações ou diariamente	<ul style="list-style-type: none">• Verifique as correias do depósito.• Limpeza do filtro de sucção.• Limpeza do filtro de pressão.
Após cada utilização	<ul style="list-style-type: none">• Condicione o sistema de pulverização no final de cada dia de utilização.
A cada 50 horas	<ul style="list-style-type: none">• Lubrifique a bomba.
A cada 100 horas	<ul style="list-style-type: none">• Lubrificação das dobradiças das rampas.
A cada 200 horas	<ul style="list-style-type: none">• Verifique todas as mangueiras e ligações para ver se estão danificadas e bem presas.• Limpar o fluxímetro (com maior frequência quando utiliza pós solúveis).
A cada 400 horas	<ul style="list-style-type: none">• Verifique os anéis de retenção nas estruturas das válvulas e substitua-os se necessário.• Substitua o filtro de sucção.• Substituir o filtro de pressão.• Verifique o diafragma da bomba e substitua-o sempre que necessário.• Verifique as válvulas de retenção da bomba e substitua-as sempre que necessário.• Inspeção das buchas da articulação em nylon.
Anualmente	<ul style="list-style-type: none">• Calibração da válvula de derivação de agitação.• Lave o pulverizador com água limpa.

Importante: Para informações sobre os procedimentos de manutenção adicionais, consulte o *Manual de utilizador* da sua máquina e o manual de proprietário do motor.

Lista de manutenção diária

Copie esta página para uma utilização de rotina.

Verificações de manutenção	Para a semana de:						
	2ª	Ter.	Qua.	Qui.	Sex.	Sáb.	Dom.
Verifique o funcionamento dos travões (pedal dos travões e travão de estacionamento).							
Verifique o funcionamento da alavanca de mudanças.							
Verifique o nível de combustível.							
Verifique o nível de óleo do motor antes de encher o depósito.							
Verifique o nível de óleo da transmissão antes de encher o depósito.							
Inspecione o filtro de ar antes de encher o depósito.							
Inspecione as aletas de arrefecimento do motor antes de encher o depósito.							
Verifique todos os ruídos estranhos no motor.							
Verifique todos os ruídos estranhos de funcionamento.							
Verificação da pressão dos pneus.							
Verifique se há fuga de fluidos.							
Verifique o funcionamento do painel de instrumentos.							
Verifique o funcionamento do acelerador.							
Limpe o filtro de rede da sucção.							
Verifique o alinhamento.							
Aplique lubrificante em todos os bocais de lubrificação. ¹							
Retoque a pintura danificada.							

¹ Imediatamente após **cada** lavagem, independentemente do intervalo previsto

Notas sobre zonas problemáticas

Inspeção executada por:		
Item	Data	Informação
1		
2		
3		
4		
5		
6		
7		
8		
9		
10		

Procedimentos a efectuar antes da manutenção

⚠ CUIDADO

Se deixar a chave no interruptor de arranque, alguém pode ligar acidentalmente o motor e feri-lo a si ou às pessoas que se encontrarem próximo da máquina.

Retire a chave do interruptor de arranque e desligue o cabo negativo da bateria antes de efectuar qualquer tarefa de manutenção. Mantenha o cabo da bateria afastado para evitar qualquer contacto acidental com o borne da bateria.

Avaliação da máquina

Elevação do depósito

⚠ PERIGO

O depósito do pulverizador representa um perigo de energia acumulada. Se não estiver preso de forma adequada quando é instalado ou removido pode deslocar-se ou cair e feri-lo a si e a outras pessoas presentes.

Utilize correias e um elevador de suspensão para apoiar o depósito do pulverizador durante a instalação, remoção ou qualquer trabalho de manutenção sempre que remover os dispositivos de fixação.

Pode elevar o conjunto do depósito para aceder ao motor e a outros componentes internos. Incline a rampa de extensão para a frente para distribuir o peso de forma mais uniforme.

1. Despeje o depósito de pulverização.
2. Estacione o veículo numa superfície nivelada.
3. Utilize os interruptores de controlo da rampa para elevar a extensão da rampa até cerca de 45°.
4. Engate o travão de estacionamento, desligue o motor e retire a chave da ignição.
5. Retire os parafusos de segurança da parte frontal do patim (Figura 98).

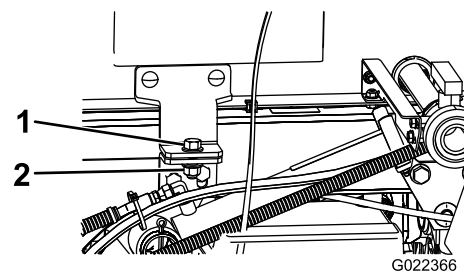


Figura 98

1. Parafuso (½ pol. x 1½ pol.)
2. Porca de bloqueio (½ pol.)

6. Dobre as extensões da rampa para a frente, ao longo do depósito para distribuir o peso uniformemente e impedir que se incline para trás.
7. Eleve a montagem do depósito até atingir o curso máximo dos cilindros de elevação.
8. Retire o suporte da plataforma dos suportes existentes na parte de trás do painel do sistema ROPS (Figura 99).

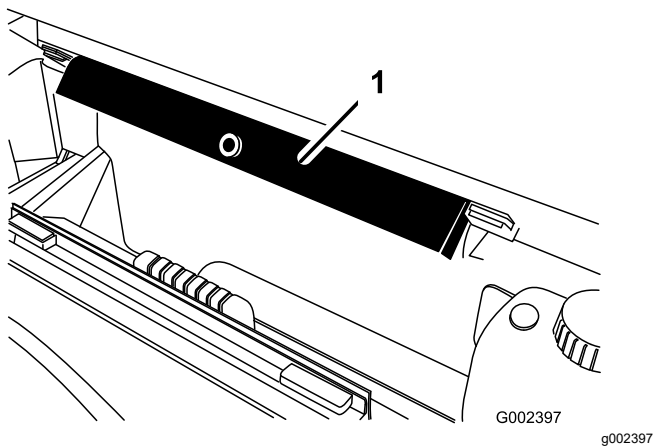


Figura 99

1. Suporte da plataforma

9. Introduza o apoio da plataforma na haste do cilindro, assegurando que as linguetas encostam à extremidade do cilindro e à extremidade da haste do cilindro de elevação (Figura 100).

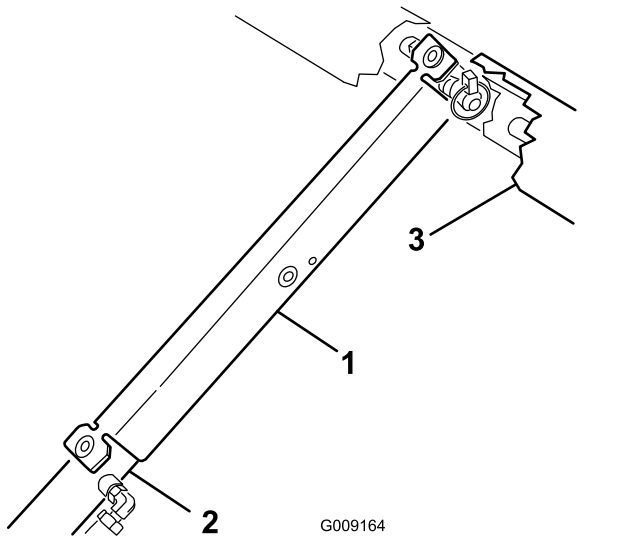


Figura 100

1. Suporte da plataforma
2. Cilindro
3. Plataforma

Abaixamento do depósito

1. Quando estiver pronto para descer o depósito, retire o apoio da plataforma do cilindro e introduza-o nos suportes na parte de trás do painel do sistema ROPS.

Importante: Não tente descer a montagem do depósito com o apoio aplicado no cilindro.

2. Recolha os cilindros de elevação para baixar cuidadosamente o depósito para a estrutura.

Lubrificação

Lubrificação da bomba do pulverizador

Intervalo de assistência: A cada 50 horas

Tipo de lubrificante: Mobil XHP 461

1. Localize os bocais de lubrificação na bomba do pulverizador.

Nota: A bomba do pulverizador encontra-se na extremidade traseira da máquina.

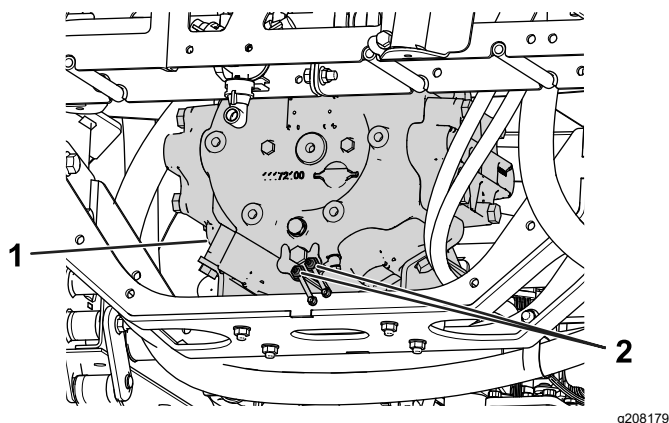


Figura 101

1. Bomba do pulverizador 2. Bocal de lubrificação

2. Limpe os 2 bocais de lubrificação remotos.
3. Introduza o lubrificante em cada bocal de lubrificação remoto.
4. Limpe a massa lubrificante em excesso.

Lubrificação das dobradiças das rampas

Intervalo de assistência: A cada 100 horas

Importante: Se lavar a dobradiça da rampa com água, deve retirar todos os restos de água e detritos da dobradiça e aplicar massa lubrificante nova.

Tipo de lubrificante: Massa n.º 2 à base de lítio

1. Limpe os bocais de lubrificação de modo a evitar a entrada de matérias estranhas no rolamento ou casquilho.
2. Introduza massa lubrificante no rolamento ou casquilho de cada união [Figura 102](#).

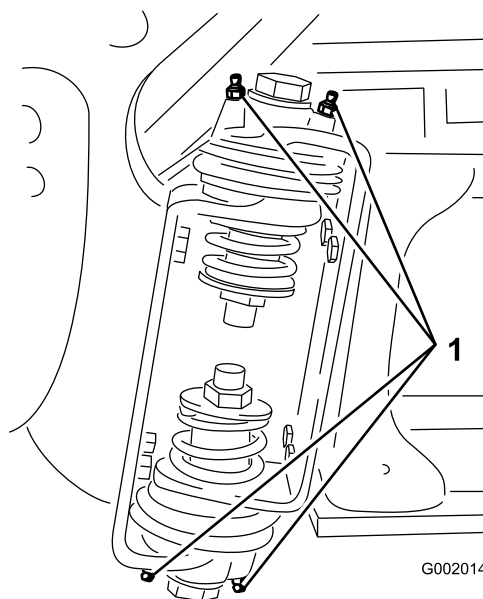


Figura 102

Rampa direita

1. Bocal de lubrificação

3. Limpe a massa lubrificante em excesso.
4. Repita este procedimento para cada articulação da rampa.

Manutenção do sistema elétrico

Segurança do sistema elétrico

- Desligue a bateria antes de reparar a máquina. Desligue o terminal negativo em primeiro lugar e o terminal positivo no final. Ligue o positivo em primeiro lugar e o terminal negativo no final.
- Carregue a bateria num espaço aberto e bem ventilado, longe de faíscas e chamas. Retire a ficha do carregador da tomada antes de o ligar ou desligar da bateria.
- Utilize roupas adequadas e ferramentas com isolamento.

Substituição dos fusíveis

O bloco de fusíveis do sistema do pulverizador está montado na extremidade do bloco de fusíveis do veículo. Substitua o fusível por um fusível do mesmo tipo e mesma amperagem.

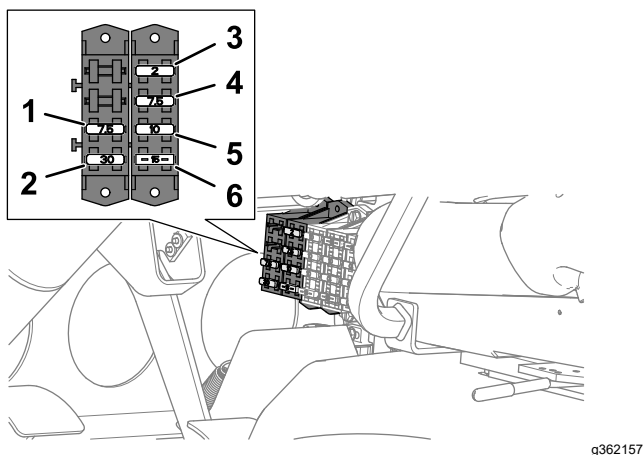


Figura 103

- | | |
|--|---|
| 1. 7,5 A—Controlador TEC (potência do pulverizador e relé da bomba de lavagem) | 4. 7,5 A – Controlador TECControlador TEC (Saída) |
| 2. 30 A – Lavagem do tanque | 5. 10 A – Corrente comutada |
| 3. 2 A – Controlador TEC (lógica) | 6. 15 A – Rampa do pulverizador |

Manutenção do sistema de pulverização

Verificação das mangueiras

Intervalo de assistência: A cada 200 horas

A cada 400 horas/Anualmente (O que ocorrer primeiro)

Examine cada mangueira no sistema de pulverização para ver se apresenta rachas, fugas ou outros danos. Ao mesmo tempo, inspecione as ligações e acessórios para ver se apresentam danos semelhantes. Substitua quaisquer tubos e acessórios se estiverem danificados.

Substituição do filtro de sucção

Intervalo de assistência: A cada 400 horas

Nota: Determine a dimensão da rede adequada do filtro de sucção que necessita para a tarefa; consulte [Seleção de um filtro de sucção \(página 51\)](#).

1. Estacione a máquina numa superfície plana, engate o travão de estacionamento, desligue a bomba, desligue o motor e retire a chave.
2. Na parte superior do depósito do pulverizador, retire a fixação que prende a união da mangueira unida à tubagem grande da estrutura do filtro ([Figura 104](#)).

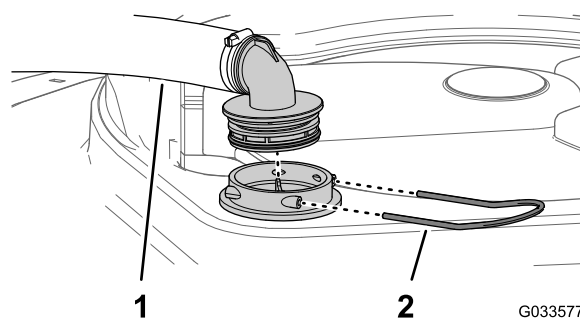


Figura 104

1. Tubagem de sucção
2. Retentor

3. Retire a tubagem e a união da tubagem da estrutura do filtro ([Figura 104](#)).
4. Retire o filtro de sucção antigo da estrutura do filtro no depósito ([Figura 105](#)).

Nota: Elimine o filtro antigo.

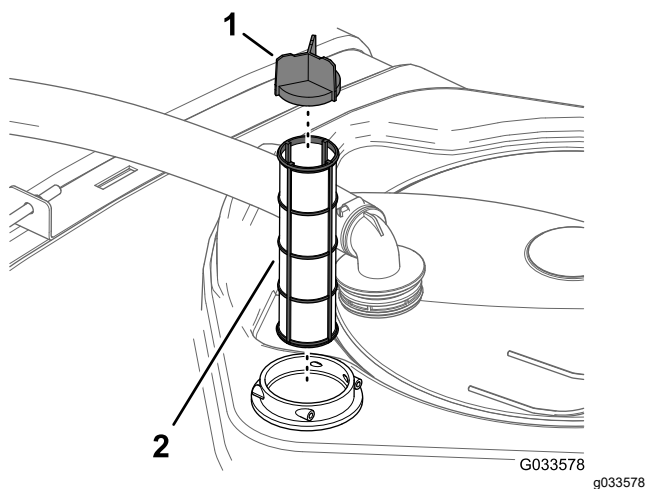


Figura 105

1. Palheta do filtro 2. Filtro de sucção

5. Instale o novo filtro de sucção na estrutura do filtro.

Nota: Certifique-se de que o filtro está totalmente colocado.

6. Alinhe a tubagem e a união da tubagem com a estrutura do filtro na parte superior do depósito e fixe a união e a estrutura com a fixação que retirou no passo 2.

Substituição do filtro de pressão

Intervalo de assistência: A cada 400 horas

Nota: Determine a dimensão da rede adequada do filtro de pressão que necessita para a tarefa; consulte [Seleção de um filtro de pressão \(página 52\)](#).

1. Estacione a máquina numa superfície plana, engate o travão de estacionamento, desligue a bomba de pulverização, desligue o motor e retire a chave.
2. Alinhe um recipiente de escoamento debaixo do filtro de pressão ([Figura 106](#)).

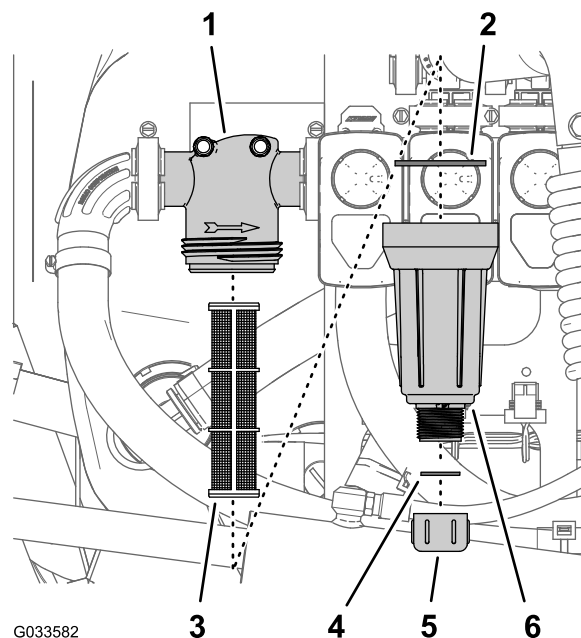


Figura 106

1. Cabeça do filtro 4. Junta (tampa de drenagem)
2. Junta (recipiente) 5. Tampa de drenagem
3. Elemento do filtro 6. Recipiente

3. Rode a tampa de drenagem no sentido contrário ao dos ponteiros do relógio e retire-a do recipiente do filtro de pressão ([Figura 106](#)).

Nota: Deixe o recipiente escoar completamente.

4. Rode o recipiente no sentido contrário ao dos ponteiros do relógio e retire a cabeça do filtro ([Figura 106](#)).
5. Retire o elemento do filtro de pressão antigo ([Figura 106](#)).

Nota: Elimine o filtro antigo.

6. Verifique a junta do tampão de drenagem (localizado no interior do recipiente) e junta do recipiente (localizado no interior da cabeça do filtro) e veja se há danos e desgaste ([Figura 106](#)).

Nota: Substitua quaisquer juntas danificadas ou gastas no tampão, no recipiente ou ambos.

7. Instale o novo elemento do filtro de pressão na cabeça do filtro ([Figura 106](#)).

Nota: Certifique-se de que o elemento do filtro está firmemente colocado na cabeça do filtro.

8. Instale o recipiente na cabeça do filtro apertando à mão ([Figura 106](#)).
9. Enrosque a tampa de drenagem na união na parte inferior do recipiente e aperte bem a tampa à mão ([Figura 106](#)).

Substituição do filtro do bico

Nota: Determine a dimensão da rede adequada do filtro do bico que necessita para a tarefa; consulte [Seleção de um filtro de ponta do bico \(opcional\)](#) (página 53).

1. Estacione a máquina numa superfície plana, engate o travão de estacionamento, desligue a bomba de pulverização, desligue o motor e retire a chave.
2. Retire o bico da cabeça de pulverização ([Figura 107](#)).

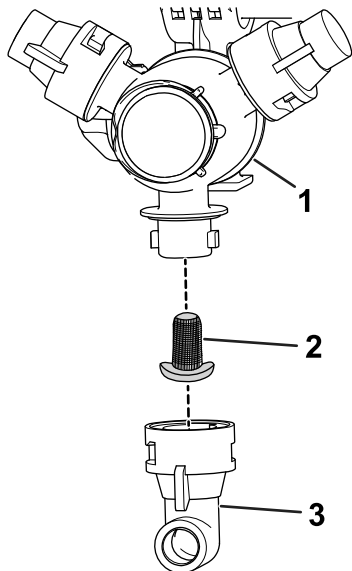


Figura 107

g209504

1. Cabeça de pulverização
2. Filtro do bico
3. Bico

3. Retire o filtro do bico antigo ([Figura 107](#)).

Nota: Elimine o filtro antigo.

4. Instale o novo filtro do bico ([Figura 107](#)).

Nota: Certifique-se de que o filtro está totalmente colocado.

5. Instale o bico na cabeça de pulverização ([Figura 107](#)).

Inspeção da bomba do pulverizador

Intervalo de assistência: A cada 400 horas/Anualmente (O que ocorrer primeiro)—Verifique o diafragma da bomba e substitua-o sempre que necessário. (Entre em contato com o seu distribuidor autorizado Toro).

A cada 400 horas/Anualmente (O que ocorrer primeiro)—Verifique as válvulas de retenção da bomba e substitua-as sempre que necessário. (Entre em contato com o seu distribuidor autorizado Toro).

Nota: Os seguintes componentes da máquina são considerados peças sujeitas a desgaste durante a utilização exceto se apresentarem um defeito e não são abrangidas pela garantia associada a esta máquina.

Peça a um distribuidor autorizado Toro que verifique os seguintes componentes internos da bomba para ver se estão danificados:

- Diafragma da bomba
- Conjuntos de válvulas de verificação da bomba

Substitua quaisquer componentes, se for necessário.

Inspeção das buchas da articulação em nylon

Intervalo de assistência: A cada 400 horas/Anualmente (O que ocorrer primeiro)

1. Estacione a máquina numa superfície plana, engate o travão de estacionamento, desligue a bomba, desligue o motor e retire a chave.
2. Estenda as secções das rampas exteriores até à posição de pulverização e apoie as rampas com suportes ou cintas e um dispositivo de elevação.
3. Retire o parafuso e porca que prende o pino de articulação e retire o pino ([Figura 108](#)).

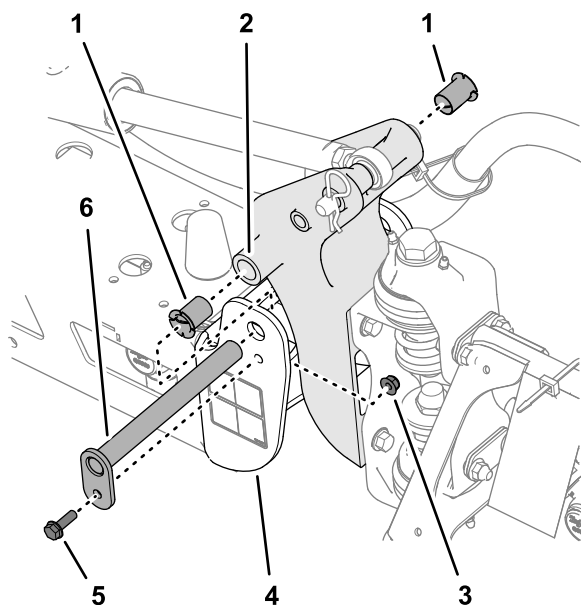


Figura 108

g242083

- | | |
|---------------------------|------------------------------------|
| 1. Buchas de nylon | 4. Canal final (estrutura central) |
| 2. Suporte da articulação | 5. Parafuso flangeado |
| 3. Porca de bloqueio | 6. Pino de articulação flangeado |

4. Retire a rampa e o suporte da articulação do canal final da estrutura central para aceder aos casquilhos de nylon.

5. Retire e inspecione os casquilhos de nylon dos lados dianteiro e traseiro do suporte da articulação (Figura 108).

Nota: Substitua todos os casquilhos gastos ou danificados.

6. Lubrifique os casquilhos de nylon com uma leve camada de óleo e instale-os no suporte da articulação (Figura 108).

7. Alinhe dos furos no suporte da articulação com os furos do canal final (Figura 108).

8. Instale o pino da articulação e fixe-o com o parafuso flangeado e a porca de bloqueio que retirou no passo 3.

9. Repita os passos 2 a 8 na outra secção da rampa exterior.

Ajuste das rampas ao nível

Pode ser usado o procedimento seguinte para ajustar os acionadores na rampa central para manter as rampas esquerda e direita niveladas.

1. Estenda as rampas para a posição de pulverização.
2. Retire o contrapino do pino de articulação (Figura 109).

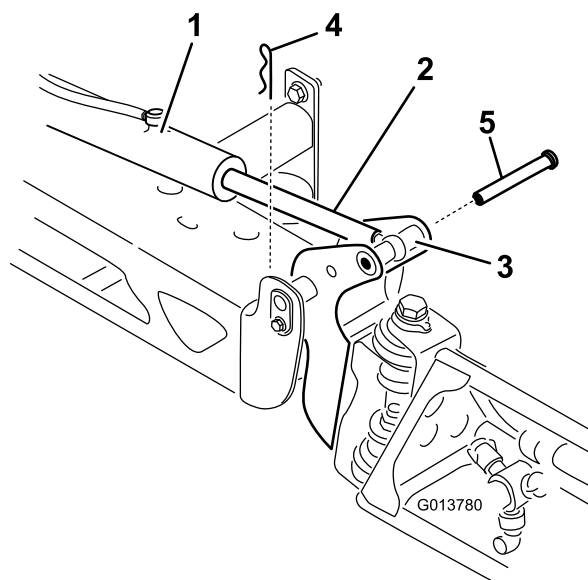


Figura 109

g013780

- | | |
|--|---------------|
| 1. Acionador | 4. Contrapino |
| 2. Barra do acionador | 5. Pino |
| 3. Caixa do pino de articulação da rampa | |

3. Eleve rampa e retire o pino (Figura 109) e lentamente baixe a rampa para o solo.

4. Inspeccione o pino para ver se está danificado e substitua-o, caso necessário.

5. Utilize uma chave nos lados planos do acionador para imobilizar e, em seguida, desaperte a porca para permitir que a barra do olhal seja ajustada (Figura 110).

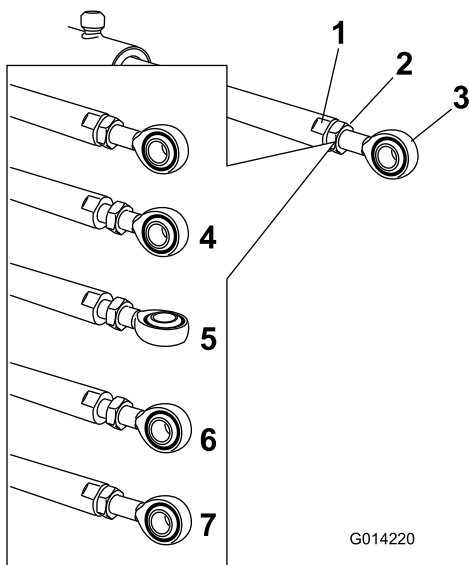


Figura 110

- | | |
|----------------------------------|--|
| 1. Plano na barra do acionador | 5. Olhal ajustado |
| 2. Porca de retenção | 6. Posição do olhal para montagem |
| 3. Olhal | 7. Porca apertada para bloquear a nova posição |
| 4. Porca de bloqueio desapertada | |

- Rode a barra do olhal na barra do olhal para diminuir ou aumentar o acionador estendido para a posição desejada (Figura 110).

Nota: Tem de rodar a barra do olhal em meias voltas ou voltas inteiras para conseguir montar a barra na rampa.

- Assim que alcançar a posição desejada, aperte a porca para prender o acionador e barra do olhal.
- Levante a rampa para alinhar a articulação com a barra do acionador.
- Enquanto segura na rampa, insira o pino através tanto da articulação da rampa como da barra do acionador (Figura 109).
- Com o perno no lugar, solte a rampa e prenda o perno com o gancho anteriormente retirado.
- Repita o procedimento para cada rolamento da barra do acionador, se necessário.

Limpeza

Importante: Não utilize água salobra ou recuperada para limpar a máquina.

Limpeza do fluxímetro

Intervalo de assistência: A cada 200 horas/Anualmente (O que ocorrer primeiro) (com maior frequência quando utiliza pós solúveis).

- Lave cuidadosamente e enxague todo o sistema de pulverização.
- Retire o fluxímetro do pulverizador e enxagúe-o com água limpa.
- Retire o anel de retenção do lado superior (Figura 111).

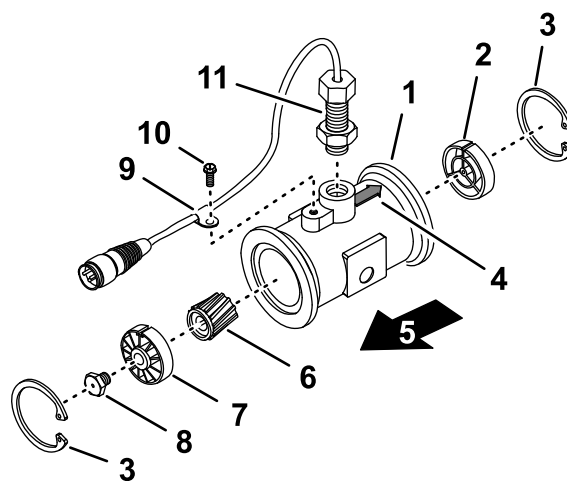


Figura 111

- | | |
|--|--|
| 1. Flange (corpo do fluxímetro) | 7. Cubo a montante e rolamento (com ranhura para cima) |
| 2. Cubo do lado inferior (com ranhura para cima) | 8. Perno da turbina |
| 3. Anel de retenção | 9. Braçadeira da cablagem |
| 4. Seta a jusante (corpo do fluxímetro) | 10. Parafuso com cabeça de flange |
| 5. Montante | 11. Montagem do sensor |
| 6. Rotor/imã | |

- Limpe a turbina e o cubo da turbina para retirar as ligações metálicas e quaisquer pós solúveis.
- Inspecione as pás da turbina para verificar se existe desgaste.

Nota: Segure a turbina na mão e rode-a. Deve rodar livremente com pouca pressão. Caso contrário, substitua-a.

- Monte o fluxímetro.
- Utilize uma pressão baixa (0,34 bar) de ar para assegurar que a turbina roda livremente.

Nota: Se a turbina não rodar livremente, desaperte o parafuso hexagonal na parte inferior do cubo da turbina em 1/16 de volta até que ela rode livremente.

Limpeza das válvulas do pulverizador

- Para limpar a válvula de controlo de aplicação, consulte as seguintes secções:
 1. Remoção do acionador da válvula (página 80)
 2. Remoção da válvula do coletor do controlo de aplicação (página 81)
 3. Limpeza da válvula do coletor (página 85)
 4. Montagem da válvula do coletor (página 86)
 5. Instalação da válvula do coletor do controlo de aplicação (página 87)
 6. Instalação do acionador da válvula (página 90)
- Para limpar a válvula de agitação, consulte as seguintes secções:
 1. Remoção do acionador da válvula (página 80)
 2. Remoção da válvula do coletor de agitação (página 81)
 3. Limpeza da válvula do coletor (página 85)
 4. Montagem da válvula do coletor (página 86)
 5. Instalação da válvula do coletor de agitação (página 87)
 6. Instalação do acionador da válvula (página 90)
- Para limpar a válvula mestre da rampa, consulte as seguintes secções:
 1. Remoção do acionador da válvula (página 80)
 2. Remoção da válvula do coletor da rampa principal (página 82)
 3. Limpeza da válvula do coletor (página 85)
 4. Montagem da válvula do coletor (página 86)
 5. Instalação da válvula do coletor da rampa principal (página 88)
 6. Instalação do acionador da válvula (página 90)
- Para limpar as 3 válvulas de secção, consulte as seguintes secções:
 1. Remoção do acionador da válvula (página 80)

2. Remoção da válvula do coletor de secção (página 83)
3. Limpeza da válvula do coletor (página 85)
4. Montagem da válvula do coletor (página 86)
5. Instalação da válvula do coletor de secção (página 89)
6. Instalação do acionador da válvula (página 90)

Remoção do acionador da válvula

1. Posicione o pulverizador numa superfície plana, engate o travão de estacionamento, desligue a bomba, desligue o motor e retire a chave.
2. Remova o conector de 3 pinos do acionador da válvula do conector elétrico de três tomadas da cablagem do pulverizador.
3. Retire o retentor que fixa o acionador à válvula do coletor para válvula de controlo de aplicação, agitação, mestre ou válvula da secção (**Figura 112**).

Nota: Junte as 2 pernas da fixação enquanto o empurra para baixo.

Nota: Guarde o acionador e fixação para instalação em **Instalação do acionador da válvula (página 90)**.

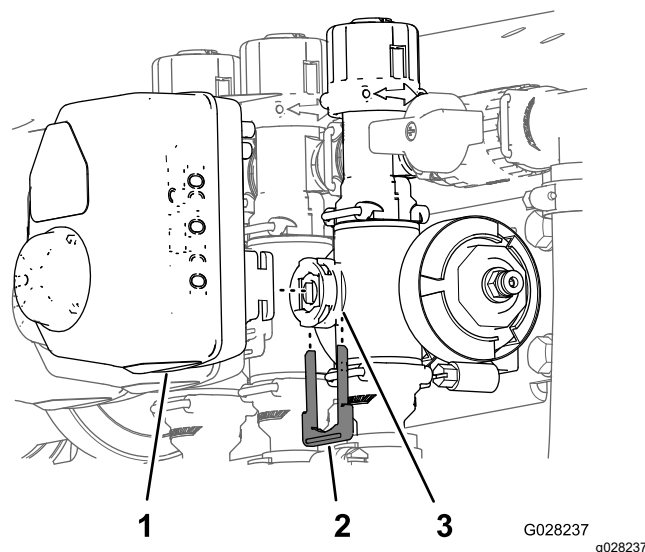


Figura 112

Acionador da válvula de secção mostrado (o acionador da válvula de agitação é semelhante)

1. Acionador da válvula (mostrada válvula da secção)
2. Retentor
3. Porta da haste
4. Retire o acionador da válvula do coletor.

Remoção da válvula do coletor do controlo de aplicação

1. Retire os grampos e as juntas que prendem o coletor da válvula de controlo de aplicação ([Figura 113](#)) ao filtro de pressão e válvula de agitação.

Nota: Guarde as braçadeiras de flange e juntas para instalação em [Instalação da válvula do coletor do controlo de aplicação](#) (página 87).

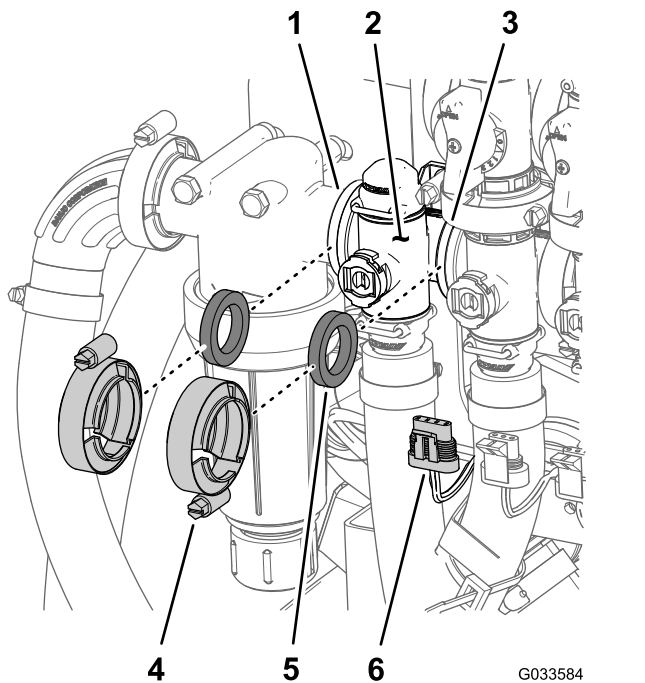


Figura 113

- | | |
|--|--|
| 1. Flange (cabeça do filtro de pressão) | 4. Braçadeira de flange |
| 2. Coletor (válvula controlo da aplicação) | 5. Junta |
| 3. Flange (válvula de agitação) | 6. Conector de 3 pinos (acionador da válvula - válvula de controlo de aplicação) |

2. Retire o retentor que fixa a união de saída ao coletor para a válvula de controlo de aplicação ([Figura 114](#)).

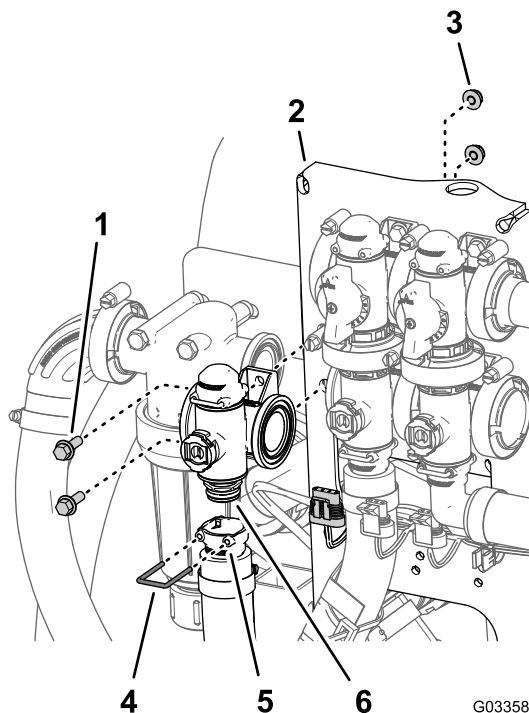


Figura 114

- | | |
|--|---|
| 1. Parafuso com cabeça flangeada (1/4 pol. x 3/4 pol.) | 4. Retentor |
| 2. Montagem da válvula | 5. Entrada (união de saída) |
| 3. Porca flangeada (1/4 pol.) | 6. Flange (coletor - válvula controlo da aplicação) |

3. Retire os dois parafusos de cabeça flangeada (1/4 pol. x 3/4 pol.) e as duas porcas flangeadas (1/4 pol.) que prendem a válvula de controlo de aplicação à montagem da válvula e retire o coletor da válvula da máquina ([Figura 114](#)).

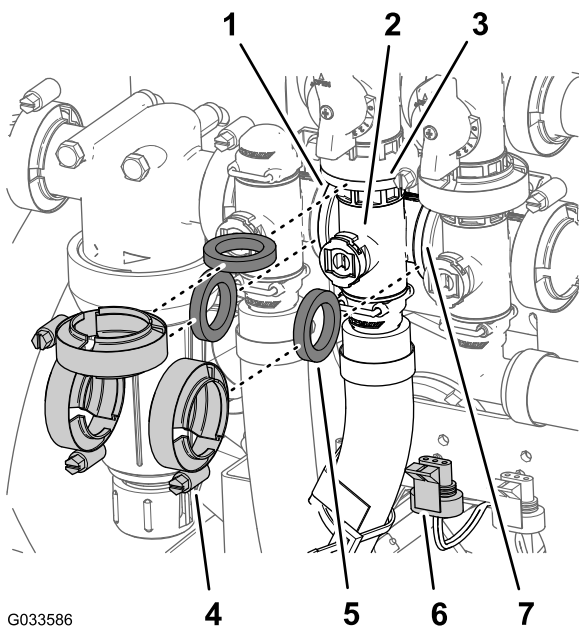
Nota: Se for necessário, desaperte as ferragens de montagem da cabeça do filtro de pressão para uma remoção fácil da válvula de controlo de aplicação.

Nota: Guarde os parafusos de cabeça flangeada, porcas de bloqueio flangeadas e retentor para instalação em [Instalação da válvula do coletor de agitação](#) (página 87).

Remoção da válvula do coletor de agitação

1. Retire as três braçadeiras de flange e as três juntas que fixam o coletor da válvula de agitação ([Figura 115](#)) à válvula de derivação de agitação, válvula de controlo de aplicação e válvula da rampa principal.

Nota: Guarde as braçadeiras de flange e juntas para instalação em [Instalação da válvula do coletor de agitação](#) (página 87).



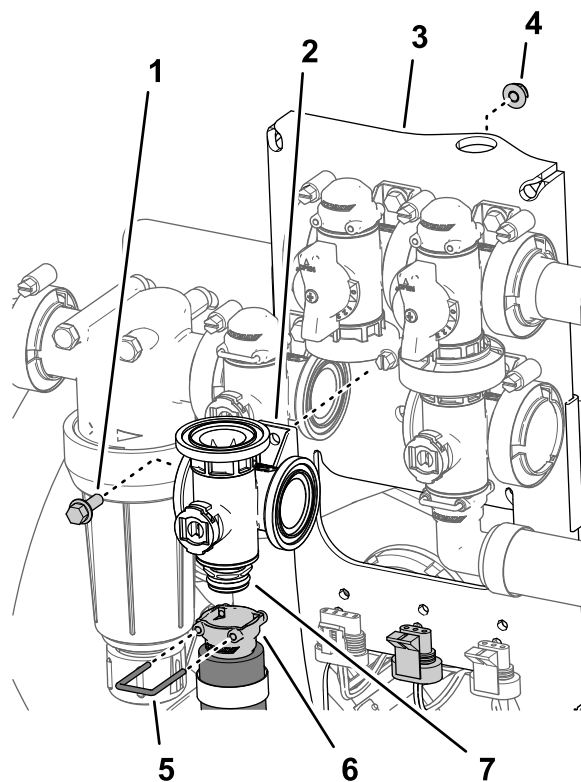
G033586

Figura 115

g033586

- | | |
|--|---|
| 1. Flange (cabeça do filtro de pressão) | 5. Junta |
| 2. Coletor (válvula de agitação) | 6. Conector de 3 pinos (acionador da válvula – válvula de agitação) |
| 3. Flange (válvula de derivação – válvula de agitação) | 7. Flange (válvula da rampa principal) |
| 4. Braçadeira de flange | |

2. Retire o retentor que fixa a tomada de desligação rápida à união de desligação rápida do coletor da válvula de agitação ([Figura 116](#)).



g214596

Figura 116

- | | |
|--|--|
| 1. Parafuso com cabeça flangeada (¼ pol. x ¾ pol.) | 5. Retentor |
| 2. Válvula do coletor (válvula de agitação) | 6. União de desligação rápida (tomada) |
| 3. Montagem da válvula | 7. União de desligação rápida (união) |
| 4. Porca flangeada (¼ pol.) | |

3. Retire o parafuso de cabeça flangeada (¼ pol. x ¾ pol.) e porca flangeada (¼ pol.) que prendem a válvula de agitação à montagem da válvula e retire o coletor da válvula da máquina ([Figura 116](#)).

Nota: Guarde o parafuso de cabeça flangeada, porca de bloqueio flangeada e retentor para instalação em [Instalação da válvula do coletor de agitação](#) (página 87).

Remoção da válvula do coletor da rampa principal

1. Retire as braçadeiras de flange e as juntas que fixam o coletor da válvula da rampa principal ([Figura 117](#)) à válvula de derivação da rampa principal, válvula de agitação e cotovelo flangeado de 90° (na extremidade do tubo do fluxímetro).

Nota: Guarde as braçadeiras de flange e juntas para instalação em [Instalação da válvula do coletor da rampa principal](#) (página 88).

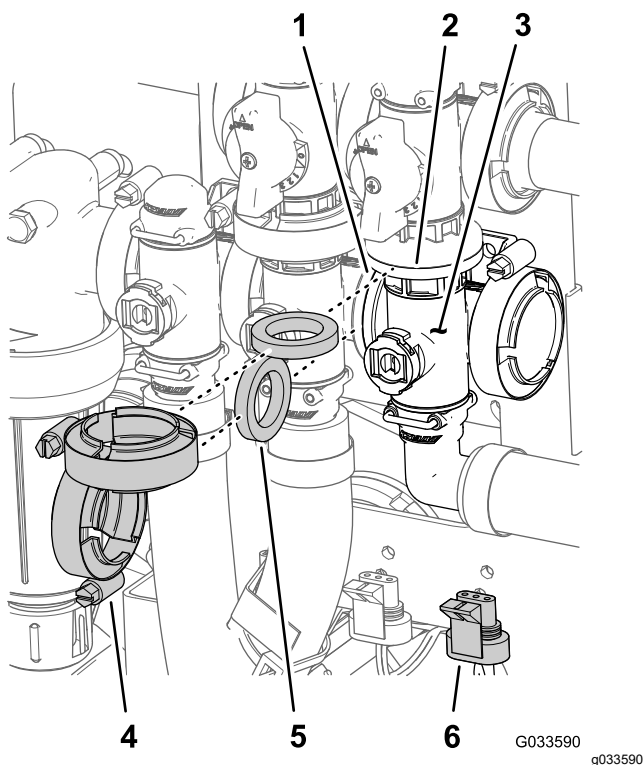


Figura 117

- | | |
|--|--|
| 1. Flange (válvula de agitação) | 4. Braçadeira de flange |
| 2. Flange (derivação – válvula da rampa principal) | 5. Junta |
| 3. Coletor (válvula da rampa principal) | 6. Conector de 3 pinos (acionador da válvula – válvula da rampa principal) |

- Retire o retentor que fixa a união de saída de 90° ao coletor da válvula da rampa principal (Figura 118).

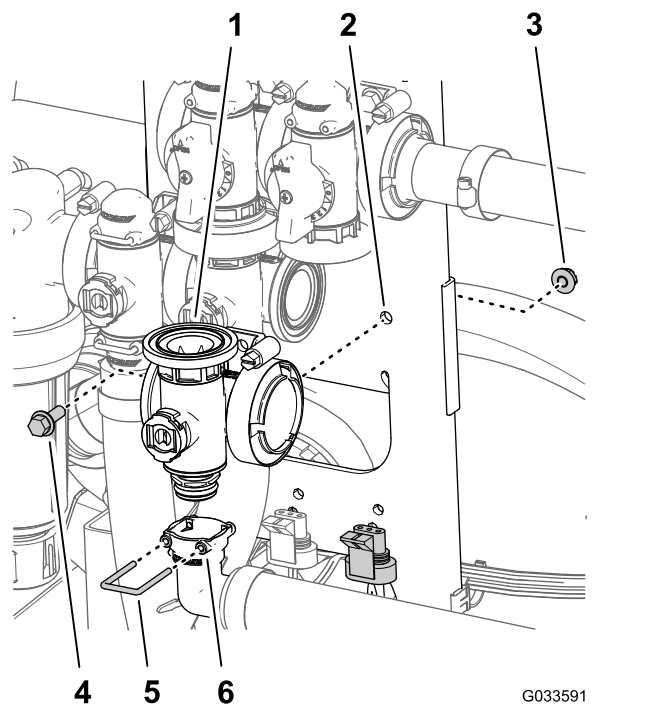


Figura 118

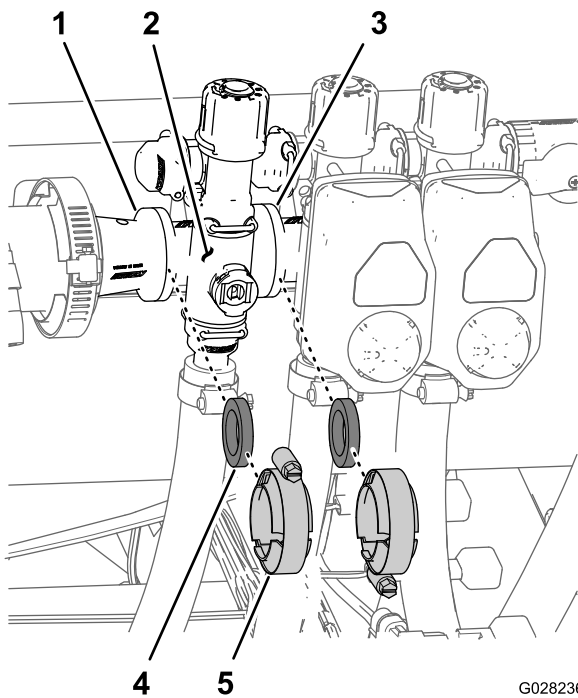
- | | |
|---|--|
| 1. Coletor (válvula da rampa principal) | 4. Parafuso com cabeça flangeada (¼ pol. x ¾ pol.) |
| 2. Montagem da válvula | 5. Retentor |
| 3. Porca flangeada (¼ pol.) | 6. Entrada (união de saída de 90°) |

- Retire o parafuso de cabeça flangeada (¼ pol. x ¾ pol.) e porca flangeada (¼ pol.) que prendem a válvula da rampa principal à montagem da válvula e retire o coletor da válvula da máquina (Figura 118).

Nota: Guarde os parafusos de cabeça flangeada, porca de bloqueio flangeada e retentor para instalação em [Instalação da válvula do coletor da rampa principal \(página 88\)](#).

Remoção da válvula do coletor de secção

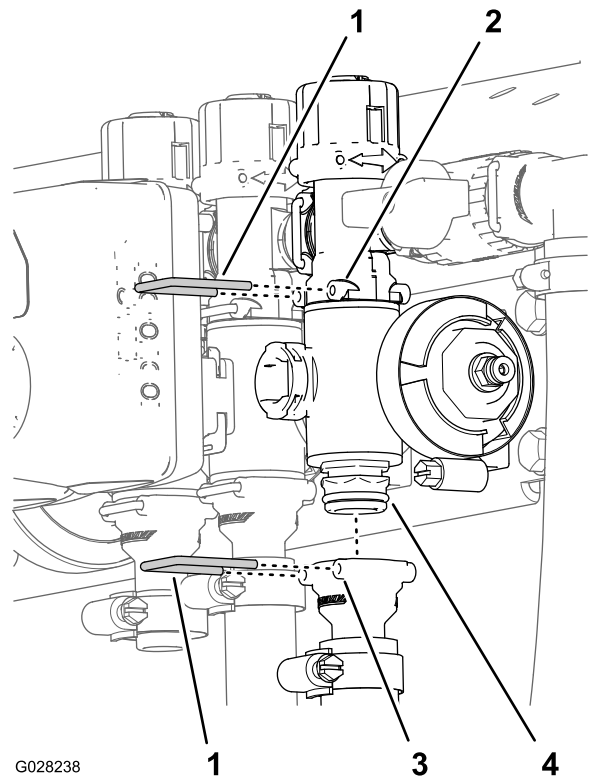
- Retire as braçadeiras e as juntas que fixam o coletor para válvula de secção (Figura 119) à válvula de secção adjacente (se válvula de secção esquerda e acoplador de redução).



G028236
g028236

Figura 119

- | | |
|---|-------------------------|
| 1. Flange (acoplador de redução) | 4. Junta |
| 2. Coletor (válvula de secção) | 5. Braçadeira de flange |
| 3. Flange (válvula de secção adjacente) | |



G028238

g028238

Figura 120

- | | |
|---------------------------------|-----------------------------------|
| 1. Retentor | 3. Entrada (união de saída) |
| 2. Entrada (união da derivação) | 4. Conjunto da válvula do coletor |

2. Retire os retentores que fixam a união de saída ao coletor da válvula da secção e o coletor da válvula da união de derivação ([Figura 120](#)).

3. Para as válvulas de secção da rampa esquerda ou direita, retire os parafusos de cabeça flangeada e as porcas flangeadas que prendem a(s) válvula(s) de secção à montagem da válvula e retire o(s) coletor(es) da válvula da máquina; para a válvula de secção central, retire o coletor da válvula de secção da máquina ([Figura 121](#)).

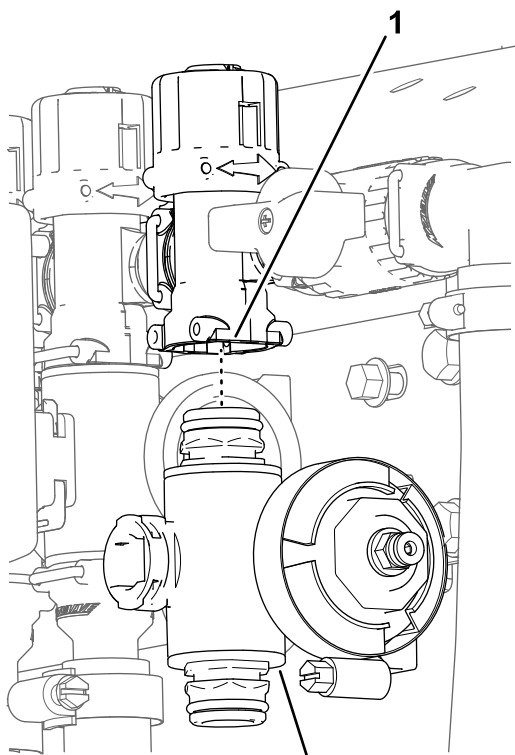


Figura 121

1. União de derivação 2. Coletor da válvula de seção

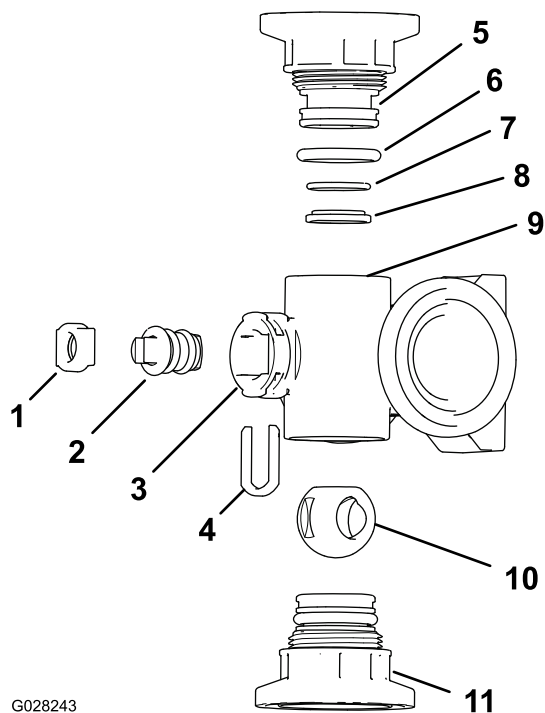


Figura 123

Coletor da válvula de agitação

- | | |
|--|---|
| 1. Fixação da haste | 7. Anel de retenção de encaixe posterior (0,676 pol. x 0,07 pol.) |
| 2. Haste de válvula | 8. Anel do encaixe da válvula |
| 3. Porta da haste | 9. Corpo do coletor |
| 4. Fixação de captura da haste | 10. Válvula de esfera |
| 5. União do tampão | 11. Conjunto de união do tampão |
| 6. Anel de retenção do vedante do tampão (0,796 pol. x 0,139 pol.) | |

Limpeza da válvula do coletor

1. Posicione a haste da válvula para que fique na posição fechada (Figura 122 B).

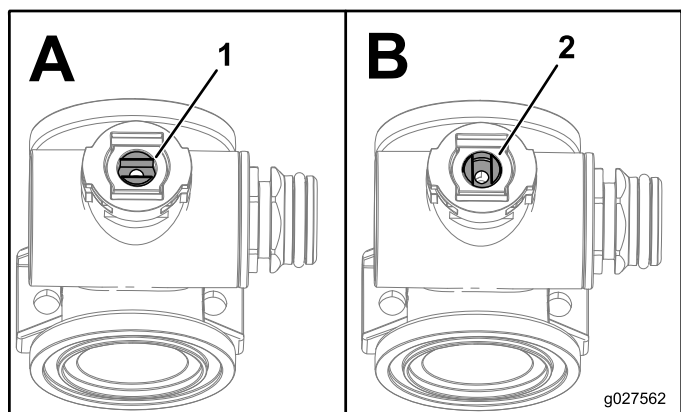


Figura 122

1. Válvula aberta 2. Válvula fechada

2. Retire o conjunto das duas uniões de cada extremidade do corpo do coletor (Figura 123 e Figura 124).

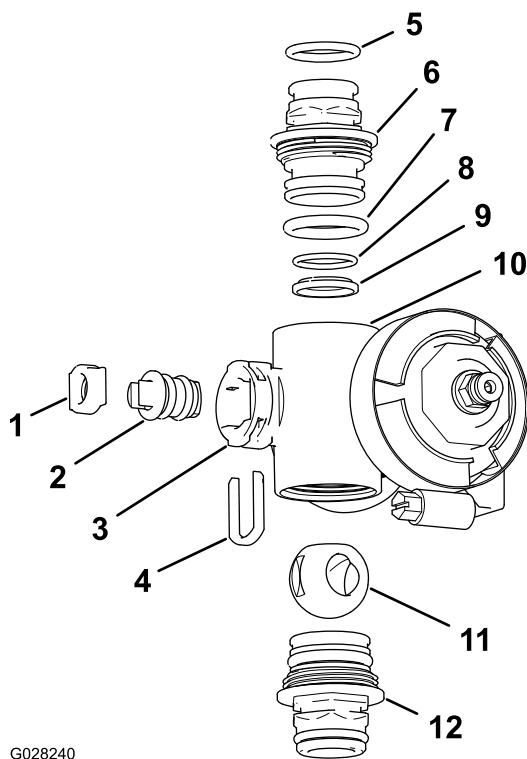


Figura 124

Coletor da válvula de secção

- | | |
|---|---|
| 1. Encaixe da haste da válvula | 7. Anel de retenção do tampão (0,796 pol. x 0,139 pol.) |
| 2. Conjunto da haste da válvula | 8. Anel de retenção de encaixe posterior (0,676 pol. x 0,07 pol.) |
| 3. Porta da haste | 9. Encaixe da esfera |
| 4. Fixação da haste | 10. Corpo do coletor |
| 5. Anel de retenção da união de saída (0,737 pol. x 0,103 pol.) | 11. Válvula de esfera |
| 6. União (coletor) | 12. Conjunto da união (coletor) |

- Rode a haste da válvula para que a esfera fique na posição aberta (Figura 122 A).

Nota: Quando a haste da válvula estiver paralela com o fluxo da válvula, a bola desliza para fora.

- Retire a fixação da haste das ranhuras na porta da haste no coletor (Figura 123 e Figura 124).
- Retire a fixação da haste e o encaixe da haste da válvula do coletor (Figura 123 e Figura 124).
- Do corpo do coletor, retire o conjunto da haste da válvula (Figura 123 e Figura 124).
- Limpe o interior do coletor e o exterior da válvula de esfera, do conjunto da haste da válvula, da captura da haste e das uniões da extremidade.

Montagem da válvula do coletor

Material fornecido pelo utilizador: lubrificante de silicone transparente.

Importante: Utilize apenas lubrificante de silicone quando montar a válvula.

- Verifique o estado dos anéis de retenção da união de saída (apenas coletor da válvula de secção), dos anéis de retenção do tampão, dos anéis de retenção de encaixe posterior, do encaixe da esfera para ver se há danos ou desgaste (Figura 123 e Figura 124).

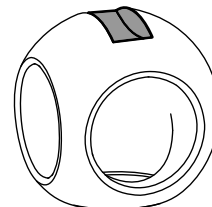
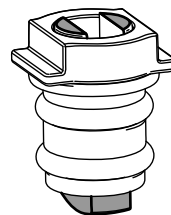
Nota: Substitua quaisquer anéis ou encaixes danificados ou usados.

- Aplique lubrificante de silicone na haste da válvula e insira-a no encaixe da haste da válvula (Figura 123 e Figura 124).
- Instale a haste da válvula e o encaixe no coletor e fixe a haste e o encaixe com a fixação da haste (Figura 123 e Figura 124).
- Certifique-se de que o anel de retenção de encaixe posterior e o encaixe da esfera estão alinhados e encaixados na união do tampão (Figura 123 e Figura 124)
- Instale o conjunto da união do tampão no corpo do coletor até a flange da união do tampão tocar no corpo do coletor (Figura 123 e Figura 124); depois rode a união do tampão mais 1/8 a 1/4 de volta.

Nota: Tenha cuidado para não danificar a extremidade da união.

- Introduza a bola no corpo da válvula (Figura 125).

Nota: A haste da válvula deve encaixar dentro da ranhura de acionamento da bola. Se a haste da válvula não encaixar, ajuste a posição da esfera (Figura 125).



g027565

Figura 125

g027565

- Rode o conjunto da haste da válvula de forma a que fique fechada ([Figura 122B](#))
- Repita os passos 4 e 5 para o outro conjunto da união do tampão.

Instalação da válvula do coletor do controlo de aplicação

- Alinhe uma junta entre as flanges do coletor da válvula de controlo de aplicação e a cabeça do filtro de pressão ([Figura 126A](#))

Nota: Se for necessário, desaperte as ferragens de montagem da cabeça do filtro de pressão conforme necessário para ter espaço.

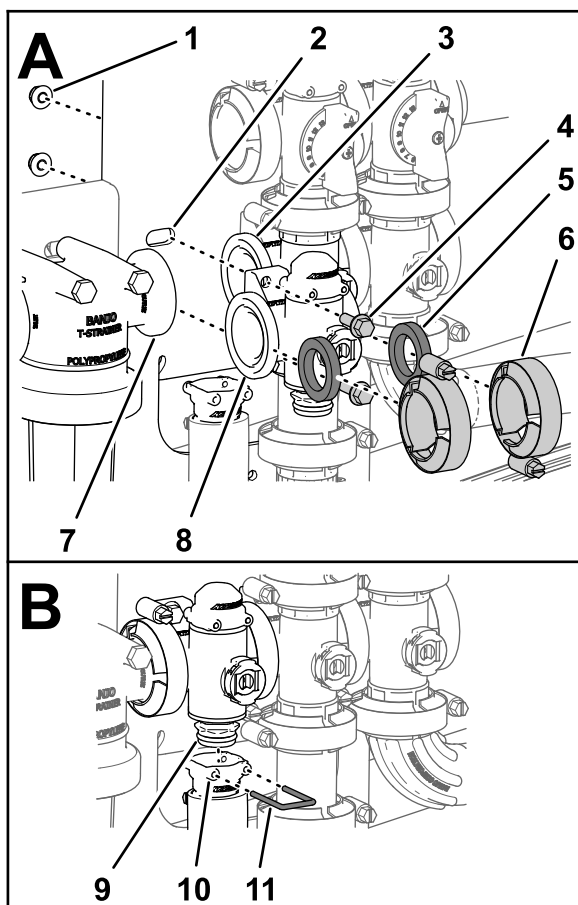


Figura 126

g238670

- | | | |
|---|---|-------------------------------|
| 1. Porca de bloqueio (¼ pol.) | 5. Junta | 9. União (válvula do coletor) |
| 2. Montagem da válvula | 6. Braçadeira de flange | 10. Entrada (união de saída) |
| 3. Flange (válvula de agitação) | 7. Flange (cabeça do filtro de pressão) | 11. Retentor |
| 4. Parafuso de cabeça flangeada (¼ pol. x ¾ pol.) | 8. Flange (válvula controlo da aplicação) | |

- Monte o coletor da válvula de controlo de aplicação, junta e cabeça do filtro de pressão com uma braçadeira e aperte bem à mão ([Figura 126A](#))
- Alinhe uma junta entre as flanges da válvula de controlo de aplicação e do coletor da válvula de controlo de aplicação ([Figura 126A](#))
- Monte o coletor da válvula de controlo de aplicação, junta e coletor da válvula de agitação com uma braçadeira de flange e aperte bem à mão ([Figura 126A](#))
- Monte a válvula de controlo de aplicação na montagem da válvula com dois parafusos de cabeça flangeada, e duas porcas flangeadas (A de [Figura 126](#)) que removeu no passo 3 de [Remoção da válvula do coletor do controlo de aplicação \(página 81\)](#) e aperte a porca e parafuso com 10 a 12 N·m.
- Monte a união de saída na união na parte inferior do coletor da válvula de controlo de aplicação ([Figura 126B](#))
- Prenda a união de saída da união inserindo um retentor na entrada da união de saída ([Figura 126B](#)).
- Se desapertou as ferragens de montagem da cabeça do filtro de pressão, aperte a porca e o parafuso com 10 a 12 N·m.

Instalação da válvula do coletor de agitação

- Alinhe a flange do coletor da válvula de agitação, uma junta e a flange da válvula de derivação da agitação ([Figura 127](#)).

Nota: Se for necessário, desaperte as ferragens da válvula da rampa principal conforme necessário para ter espaço.

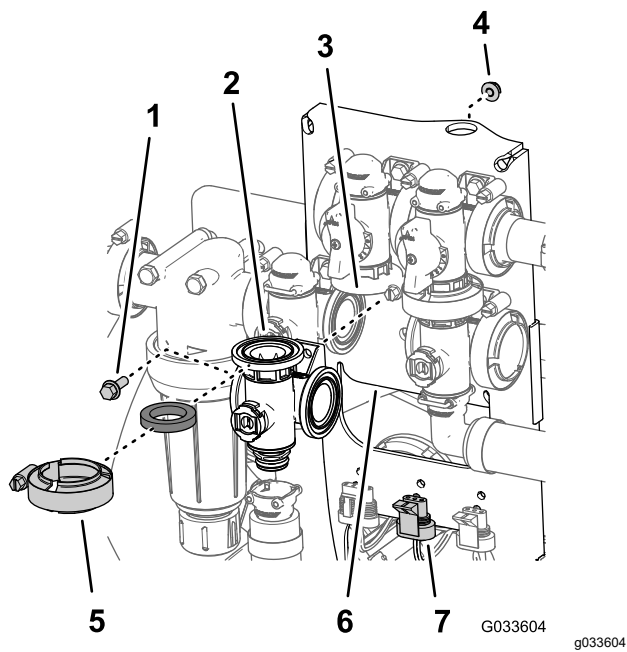


Figura 127

- | | |
|---|---|
| 1. Parafuso de cabeça flangeada (¼ pol. x ¾ pol.) | 5. Braçadeira de flange |
| 2. Junta | 6. Montagem da válvula |
| 3. Coletor (válvula de agitação) | 7. Conector de 3 pinos (acionador da válvula – válvula de agitação) |
| 4. Porca flangeada (¼ pol.) | |

2. Monte a válvula de derivação de agitação, junta e coletor da válvula de agitação com uma braçadeira de flange e aperte bem à mão (Figura 128).
3. Alinhe uma junta entre as flanges da válvula de controlo de aplicação e do coletor da válvula de controlo de aplicação (Figura 128A)

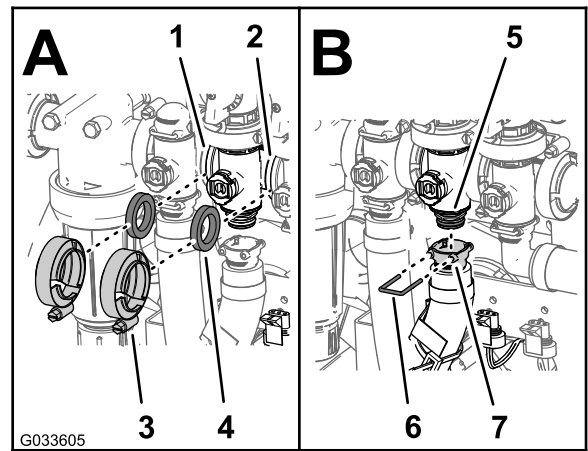


Figura 128

- | | |
|---|---------------------------------------|
| 1. Flange (válvula controlo da aplicação) | 5. União (válvula do coletor) |
| 2. Flange (válvula da rampa principal) | 6. Entrada (união de saída principal) |
| 3. Braçadeira de flange | 7. Retentor |
| 4. Junta | |

4. Monte a válvula de controlo de aplicação e coletor da válvula de agitação com uma braçadeira de flange e aperte à mão (Figura 128A)
5. Alinhe uma junta entre as flanges do coletor da válvula de agitação e a válvula da rampa principal (Figura 128A)
6. Monte o coletor da válvula de controlo de aplicação, junta e válvula da rampa principal com uma braçadeira de flange e aperte à mão (Figura 128A)
7. Monte a união de saída na união na parte inferior do coletor da válvula de agitação (Figura 128B)
8. Prenda a união de saída à união inserindo um retentor na entrada da união de saída (Figura 128B)
9. Monte a válvula de agitação na montagem da válvula com o parafuso de cabeça flangeada e porca de bloqueio flangeada (Figura 127) que removeu no passo 3 de Remoção da válvula do coletor de agitação (página 81) e aperte a porca e parafuso com 10 a 12 N·m.
10. Se desapertou as ferragens de montagem da válvula da rampa principal, aperte a porca e o parafuso com 10 a 12 N·m.

Instalação da válvula do coletor da rampa principal

1. Alinhe a flange do coletor da válvula da rampa principal, uma junta e a flange da válvula de derivação da rampa principal (Figura 129).

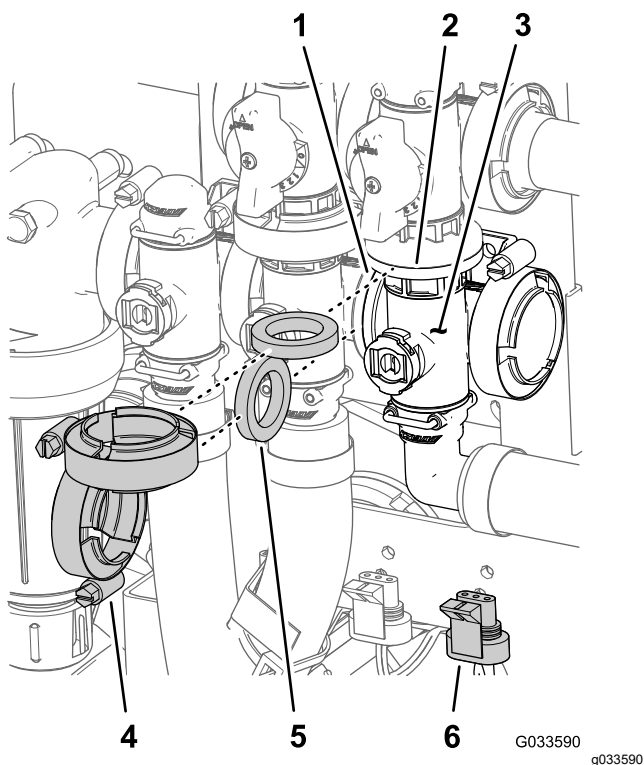


Figura 129

- | | |
|--|--|
| 1. Flange (válvula de agitação) | 4. Braçadeira de flange |
| 2. Flange (derivação – válvula da rampa principal) | 5. Junta |
| 3. Coletor (válvula da rampa principal) | 6. Conector de 3 pinos (acionador da válvula – válvula da rampa principal) |

- Monte o coletor da válvula da rampa principal, junta e válvula de derivação da rampa principal com uma braçadeira de flange bem apertado à mão ([Figura 129](#)).
- Alinhe a flange do coletor da válvula da rampa principal, uma junta e o coletor da válvula de agitação ([Figura 129](#)).
- Monte o coletor da válvula da rampa principal, junta e coletor da válvula de agitação com uma braçadeira de flange e aperte à mão ([Figura 129](#)).
- Alinhe a entrada da união de saída de 90° na união na parte inferior do coletor da válvula da rampa principal ([Figura 130](#)).

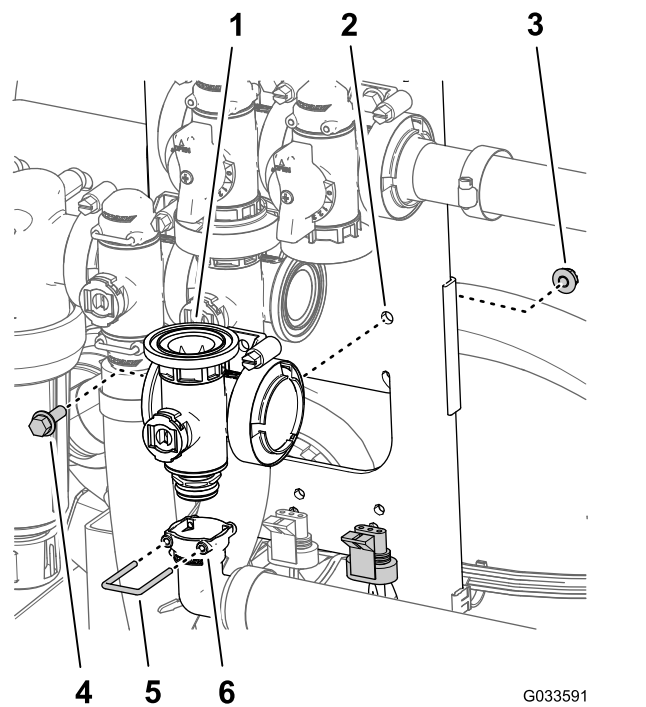


Figura 130

- | | |
|---|---|
| 1. Coletor (válvula da rampa principal) | 4. Parafuso de cabeça flangeada (¼ pol. x ¾ pol.) |
| 2. Montagem da válvula | 5. Retentor |
| 3. Porca flangeada (¼ pol.) | 6. Entrada (união de saída de 90°) |

- Prenda a união de saída da união inserindo um retentor na entrada da união de saída ([Figura 130](#)).
- Monte a válvula de agitação na montagem da válvula com o parafuso de cabeça flangeada e porca de bloqueio flangeada ([Figura 129](#)) que removeu no passo 3 de [Remoção da válvula do coletor da rampa principal](#) (página 82) e aperte a porca e parafuso com 10 a 12 N·m.

Instalação da válvula do coletor de secção

- Insira a união do tampão superior da válvula do coletor na união da distribuição ([Figura 131 A](#)).

Nota: Se for necessário, desaperte as ferragens de montagem da união da derivação para ter espaço.

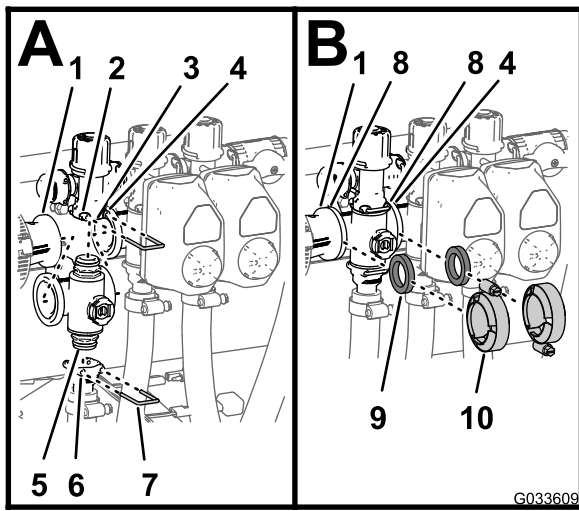


Figura 131

- | | |
|---|---|
| 1. Flange (acoplador de redução) | 6. Entrada (união de saída) |
| 2. Entrada (união da derivação) | 7. Retentor |
| 3. União de derivação | 8. Flange (coletor – válvula de secção) |
| 4. Flange (coletor adjacente – válvula de agitação) | 9. Junta |
| 5. União do tampão (conjunto da válvula do coletor) | 10. Braçadeira flangeada |

2. Prenda a união do tampão à união da distribuição ao inserir uma fixação na entrada da união da distribuição (Figura 131 A).
3. Monte a união de saída na união do tampão inferior da válvula do coletor (Figura 131 A).
4. Prenda a união do tampão à união de saída ao inserir uma fixação na entrada da união de saída (Figura 131 A).
5. Alinhe uma junta entre as flanges do acoplador de redução e do coletor da válvula de secção (Figura 131 B).
6. Monte o acoplador de redução, junta e coletor da válvula de secção com uma braçadeira e aperte bem à mão (Figura 131 B).
7. Se instalar as duas válvulas de secção mais à esquerda, alinhe uma junta entre as flanges dos dois coletores da válvula de secção adjacentes (Figura 131 B).
8. Monte os dois coletores da válvula de secção adjacentes e a junta com uma braçadeira e aperte bem à mão (Figura 131 B).
9. Para as válvulas de secção das rampas esquerda ou direita, monte as válvulas na montagem da válvula com o parafuso de cabeça flangeada e porca de bloqueio flangeada que removeu no passo 3 de Remoção da válvula

do coletor de secção (página 83) e aperte as porcas e parafusos com 10 a 12 N·m.

10. Se desapertou as ferragens de montagem da ligação da distribuição, aperte a porca e o parafuso com 10 a 12 N·m.

Instalação do acionador da válvula

1. Alinhe o acionador com a válvula do coletor (Figura 112).
2. Prenda o acionador e válvula com fixação que removeu no passo 3 de Remoção do acionador da válvula (página 80).
3. Ligue o conector de 3 pinos da cablagem do acionador da válvula ao conector de 3 tomadas da cablagem do pulverizador..

Armazenamento

Segurança da armazenagem

- Antes de sair da posição de operador, faça o seguinte:
 - Estacione a máquina numa superfície nivelada.
 - Desligue a bomba de pulverização.
 - Engate o travão de estacionamento.
 - Desligue o motor e retire a chave (se equipada).
 - Aguarde que todo o movimento pare.
 - Deixe a máquina arrefecer antes de ajustar, fazer manutenção, limpar ou armazenar.
- Não guarde a máquina ou o recipiente de combustível onde uma fonte de fogo, faísca ou luz piloto, como junto de uma caldeira ou outros eletrodomésticos.

Preparação da máquina para armazenamento

Armazenamento de curta duração (menos de 30 dias)

Realize os seguintes procedimentos:

1. [Limpeza do sistema de pulverização \(página 65\)](#)
2. [Preparação para condicionar o pulverizador \(página 91\)](#)
3. [Condição do pulverizador \(página 91\)](#)

Limpeza do exterior da máquina

Importante: Não utilize água salobra ou recuperada para limpar a máquina.

1. Estacione a máquina numa superfície nivelada, engate o travão de estacionamento, desligue a bomba de pulverização e o motor, retire a chave e aguarde que todo o movimento pare antes de sair da máquina.

Nota: Para os modelos Workman das séries HD e HDX com transmissão manual, desengate a tomada de força.

2. Limpe a sujidade de toda a máquina, incluindo a parte exterior das aletas da cabeça do cilindro e o revestimento da turbina.

Importante: Pode lavar a máquina com água e um detergente suave. Não utilize água sob pressão para lavar a máquina. A lavagem de

pressão pode danificar o sistema elétrico ou retirar qualquer lubrificação aplicada nos pontos de fricção. Evite a utilização excessiva de água, especialmente próximo da zona do painel de controlo, luzes, motor e bateria.

Preparação para condicionar o pulverizador

1. Mova a máquina para a superfície de drenagem, engate o travão de estacionamento, desligue a bomba de pulverização e o motor, retire a chave e aguarde que todo o movimento pare antes de sair da máquina.
2. Drene o depósito de água limpa e deixe a torneira do depósito aberta.
3. Drene o depósito do pulverizador de forma tão completa quanto possível.
4. Prepare uma solução inibidora de ferrugem, anticongelante RV, sem ser à base de álcool; consulte a [Preparação do condicionador \(página 68\)](#).
5. Retire um painel de tubo do sensor de pressão uma abertura (caso se aplique) como se mostra na [Figura 132](#).

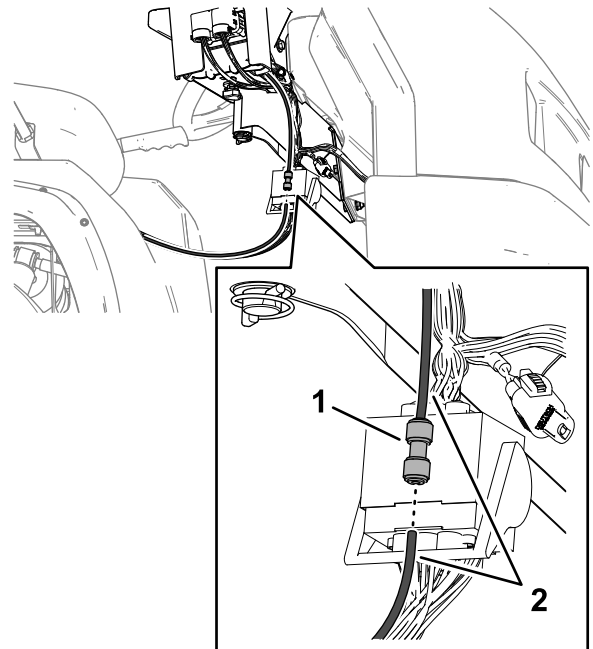


Figura 132

g362136

1. União de pressão
2. Tubo do indicador de pressão

6. Ligue o motor e baixe as secções exteriores das rampas.

Condição do pulverizador

1. Ponha a bomba de pulverização a trabalhar durante alguns minutos para fazer circular o

- anticongelante RV pelo sistema de pulverização e em quaisquer acessórios de pulverização instalados.
- Rode os interruptores da secção esquerda, central e direita para a posição LIGAR.
 - Rode o interruptor da secção principal para a posição LIGAR e procure o seguinte:
 - Certifique-se de que o anticongelante RV flui da extremidade desligada do tubo do indicador de pressão.
 - Pulverize pelo bico até que seja visível anticongelante RV.
 - Coloque o interruptor da secção principal na posição DESLIGAR.
 - Rode o interruptor da bomba para a posição DESLIGAR.
 - Utilize os interruptores de elevação para levantar as secções da rampa exteriores.

Eleve as secções da rampa até se terem deslocado completamente para a cavidade de transporte das rampas, formando a posição de transporte em "X", e até que os cilindros de elevação estejam completamente recolhidos.

Nota: Certifique-se de que os cilindros de elevação estão completamente recolhidos para evitar danificar a barra do acionador.
 - Desligue o motor.
 - Drene o depósito do pulverizador de forma tão completa quanto possível.

Armazenamento de longa duração (mais de 30 dias)

- Limpe as válvulas do pulverizador; consulte [Limpeza das válvulas do pulverizador \(página 80\)](#).
- Lubrifique o pulverizador; consulte [Lubrificação \(página 74\)](#).
- Verifique e aperte todos os pernos, porcas e parafusos.

Nota: Repare ou substitua quaisquer peças gastas ou danificadas.
- Verifique o estado de todas as tubagens de pulverização.

Nota: Substitua quaisquer tubagens que estejam gastas ou danificadas.
- Aperte todas as uniões das tubagens.

- Pinte todas as superfícies de metal riscadas ou descascadas com tinta disponível no seu Serviço de assistência autorizado.
- Se necessário, prepare o veículo para o armazenamento de longa duração; consulte o *Manual do utilizador* da máquina.
- Guarde a máquina numa garagem ou armazém limpo e seco.
- Tape a máquina para a proteger e mantê-la limpa.

Preparação da máquina para assistência

- Insira o tubo do sensor de pressão na união de pressão até o tubo estar devidamente colocado ([Figura 133](#)).

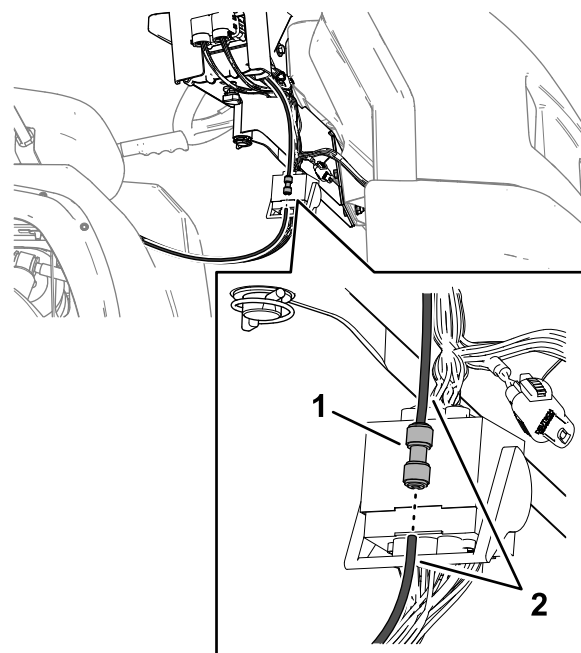


Figura 133

g362136

- União de pressão
 - Tubo do indicador de pressão
-
- Feche a torneira do depósito de água limpa.
 - Adicione combustível ao depósito de combustível.
 - Faça a assistência ao veículo; consulte o *Manual do utilizador* do veículo.

Remoção do pulverizador e patim do depósito

Capacidade do equipamento de elevação: 408 kg

⚠ PERIGO

O depósito do pulverizador apresenta um perigo de energia acumulada. Se não estiver preso de forma adequada quando é instalado ou removido, pode deslocar-se ou cair e feri-lo a si e a outras pessoas presentes.

Utilize correias e um elevador de suspensão para apoiar o depósito do pulverizador durante a instalação, remoção ou qualquer trabalho de manutenção sempre que remover os dispositivos de fixação.

Preparação da consola central

1. Desligue os cabos da bateria; consulte a [6 Desligação da bateria \(página 17\)](#).
2. Separe o bloco de fusíveis do pulverizador do bloco de fusíveis da máquina e desligue os fios entre os dois blocos de fusíveis; consulte a [11 Instalação do bloco de fusíveis do pulverizador \(página 22\)](#).
3. Retire a cablagem do clipe em J; consulte [Passagem da cablagem elétrica traseira do pulverizador para a consola de controlo \(página 21\)](#).
4. Desaperte o manípulo que se encontra por baixo da consola e retire o perno de gancho; consulte a [Instalação da consola de controlo na máquina \(página 20\)](#).
5. Desligue os terminais dos fios que ligam o bloco de fusíveis do pulverizador ao bloco de fusíveis da máquina; consulte [11 Instalação do bloco de fusíveis do pulverizador \(página 22\)](#).
6. Separe o bloco de fusíveis do pulverizador do bloco de fusíveis da máquina; consulte [11 Instalação do bloco de fusíveis do pulverizador \(página 22\)](#).
7. Retire a consola do suporte de montagem da consola no painel de instrumentos da máquina e alinhe o pino articulado na consola de controlo com o suporte de armazenamento na correia frontal do depósito (Figura 134); consulte [Instalação da consola de controlo na máquina \(página 20\)](#).

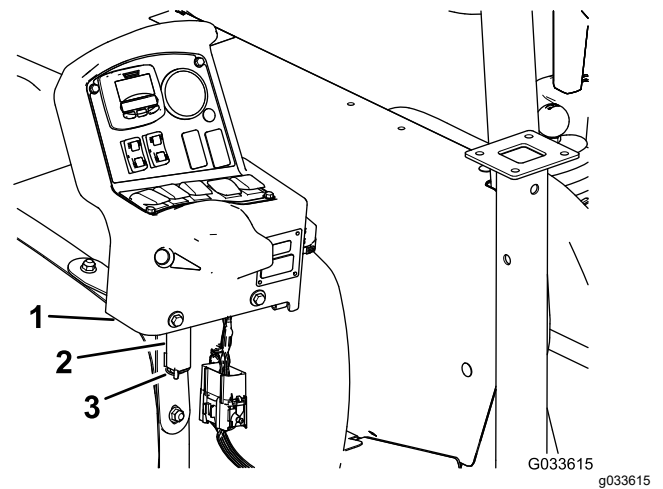


Figura 134

1. Consola de controlo
2. Suporte de armazenamento (correia frontal do depósito do pulverizador)
3. Perno de gancho

8. Monte a consola no suporte e prenda o pino articulado no suporte com o perno de gancho (Figura 134).

Instalação dos macacos

Capacidade do equipamento de elevação: 408 kg

1. Alinhe o macaco frontal com o recetor do macaco na frente do depósito (Figura 135).

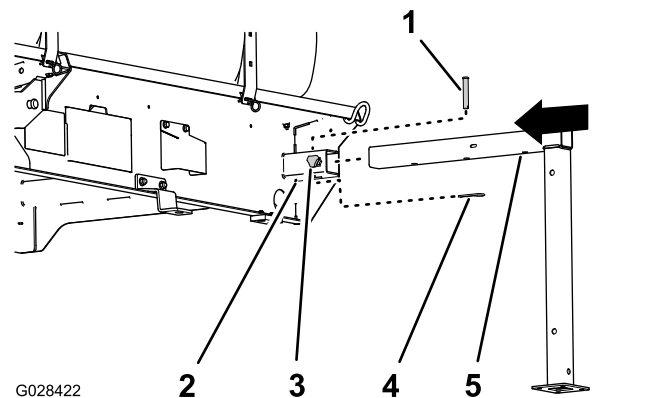


Figura 135

1. Passador de forquilha
2. Recetor do macaco
3. Manípulo de bloqueio
4. Perno de gancho (5/32 pol. x 2 5/8 pol.)
5. Macaco frontal

2. Insira o macaco frontal com o recetor até que o furo do meio no tubo horizontal do macaco esteja alinhado com o furo na parte superior do recetor (Figura 135).
3. Insira o passador de forquilha (1/2 x 3 pol.) nos furos no macaco e recetor e prenda o passador

de forquilha com um perno de gancho (5/32 x 2-5/8 pol.).

- Enrosque bem à mão um manípulo de bloqueio no recetor ([Figura 135](#)).
- Alinhe o macaco traseiro com o recetor do macaco traseiro ([Figura 136](#)).

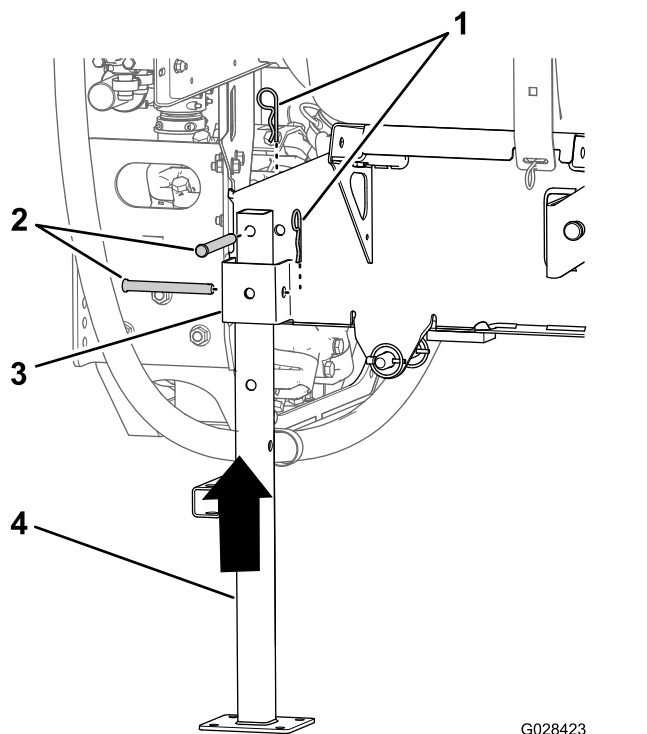


Figura 136

- | | |
|---|----------------------|
| 1. Perno de gancho (5/32 pol. x 2½ pol.) | 3. Recetor do macaco |
| 2. Passador de forquilha (½ pol. x 4½ pol.) | 4. Macaco traseiro |

- Alinhe o furo na parte superior do macaco com o furo na estrutura do patim do depósito ([Figura 136](#)).
- Prenda o macaco ao recetor e estrutura com dois passadores de forquilha (1/2 x 4-1/2 pol.) e dois pernos de gancho (5/32 x 2-5/8 pol.) como se mostra na [Figura 136](#).
- Repita os passos de 1 a 7 para os macaco traseiros e o outro lado do patim do depósito.

Estender os macacos

Utilize o macaco e extensão frontal do macaco e apoie a máquina usando preguiças.

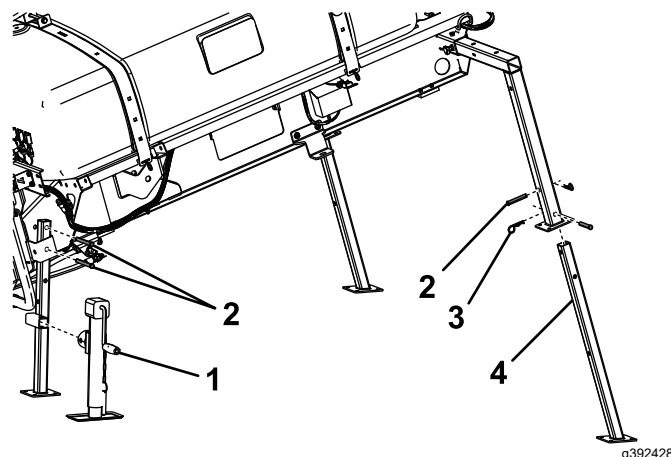


Figura 137

- | | |
|--------------------------|--|
| 1. Macaco | 3. Perno de gancho |
| 2. Passador de forquilha | 4. Extensão do apoio frontal do macaco |

Remoção do patim do pulverizador

- Baixe as rampas para aproximadamente 45° e, em seguida, incline-as para a frente ([Figura 138](#)).

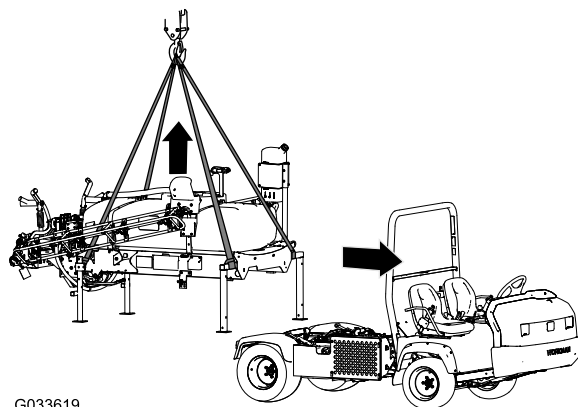


Figura 138

- Retire os dois parafusos (½ pol. x 1½ pol.) e as duas porcas de bloqueio (½ pol.) que prendem o suporte de fixação do conjunto do patim do depósito ao suporte da plataforma na estrutura de cada lado da máquina; consulte [13 Abaixamento do patim do depósito \(página 26\)](#).
- Eleve o patim do depósito aos cilindros de elevação, instale o bloqueio do cilindro e efetue o seguinte:

Nota: Consulte [Elevação do depósito \(página 72\)](#).

- Para os modelos Workman da série HD e HDX com transmissão manual, desligue o veio da tomada de força da tomada de força da transmissão; consulte as Instruções

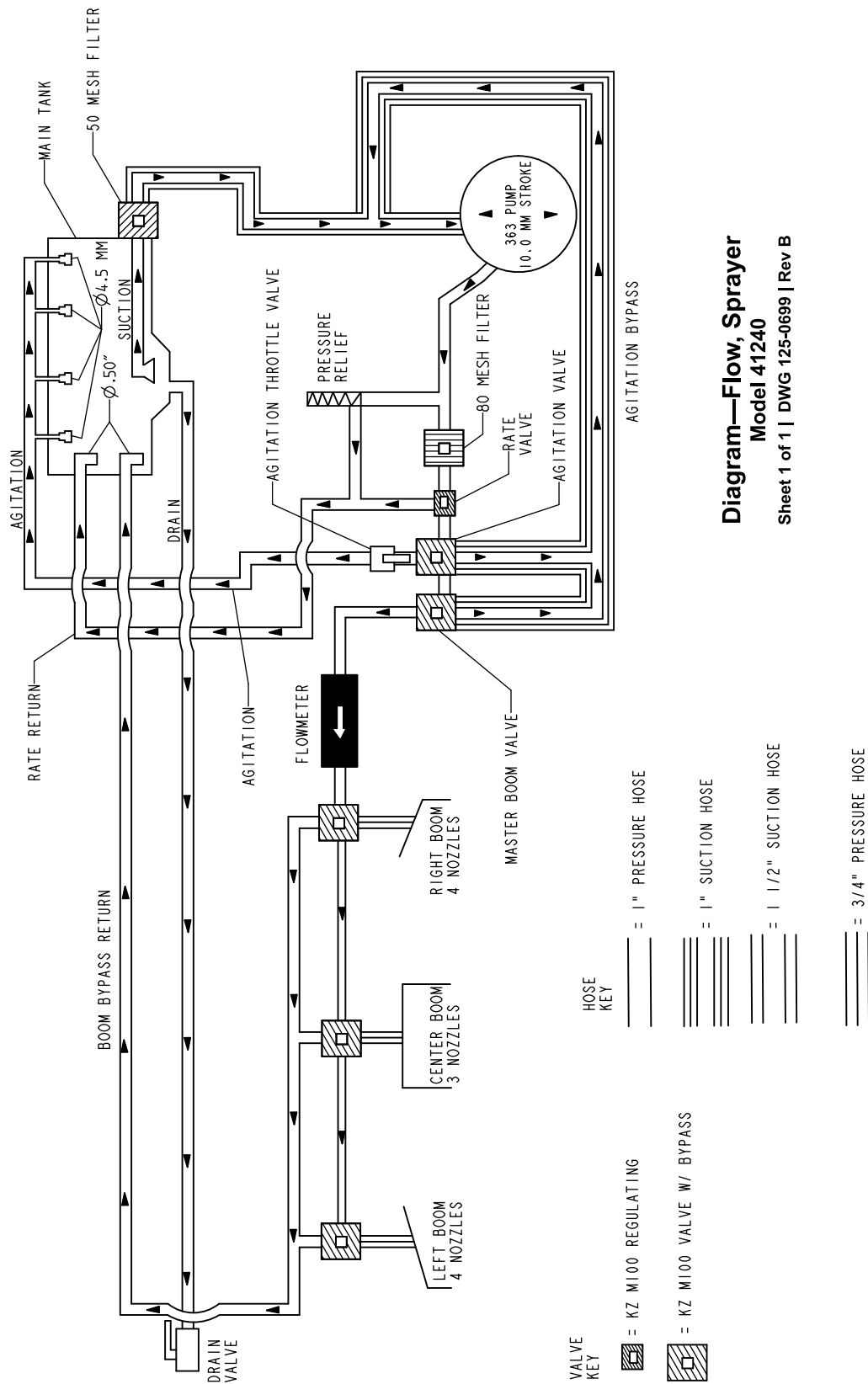
de instalação do kit de acabamento do pulverizador de relva Multi Pro WM, veículo utilitário Workman manual.

- Para os modelos Workman da série HDX com transmissão automática, desligue os tubos do painel hidráulico de elevado fluxo e tape as uniões; consulte as Instruções de instalação do kit de acabamento do pulverizador de relva Multi Pro WM, veículo utilitário Workman automático.
 - Desligue os fios do sensor de velocidade; consulte [Ligação da cablagem do sensor de velocidade \(modelos da série HD com transmissão manual\) \(página 18\)](#) e [Ligação da cablagem do sensor de velocidade \(modelo da série HDX-Auto\) \(página 18\)](#).
4. Retire o bloqueio do cilindro e baixe o patim do depósito com os cilindros de elevação; consulte [Abaixamento do depósito \(página 73\)](#).
 5. Ligue o equipamento de elevação aos tubos horizontais dos macacos frontais e o poste vertical aos macacos traseiros ([Figura 138](#)).
 6. Eleve o depósito 7,5 a 10 cm e retire os pinos de sujeição e os passadores de forquilha que prendem os cilindros de elevação ao depósito.
 7. Eleve o patim do depósito da máquina o suficiente para afastar o patim da máquina ([Figura 138](#)).
 8. Mova cuidadosamente o veículo para a frente afastando-o do patim do depósito
 9. Faça descer lentamente o patim do depósito até ao solo.

Resolução de problemas

Problema	Causa possível	Acção correctiva
Uma secção não pulveriza.	<ol style="list-style-type: none"> 1. A ligação elétrica da válvula da secção está suja ou desligada. 2. Está um fusível queimado. 3. Está tubagem entalada. 4. A derivação da secção está mal ajustada. 5. Existe uma válvula da secção avariada. 6. O sistema elétrico está danificado. 	<ol style="list-style-type: none"> 1. Desligue a válvula manualmente. Desligue a ligação elétrica da válvula e limpe todos os cabos e volte a ligar. 2. Verifique os fusíveis e substitua-os se necessário. 3. Repare ou substitua a tubagem. 4. Ajuste a derivação da secção. 5. Contacte o distribuidor Toro autorizado. 6. Contacte o distribuidor Toro autorizado.
Uma secção não desliga.	<ol style="list-style-type: none"> 1. A válvula de secção está danificada. 	<ol style="list-style-type: none"> 1. Desmonte a válvula de secção; consulte a secção Limpeza das válvulas do pulverizador. Verifique todas as peças e substitua as que estiverem danificadas.
Uma válvula tem uma fuga.	<ol style="list-style-type: none"> 1. Um vedante ou encaixe da válvula está danificado ou gasto. 	<ol style="list-style-type: none"> 1. Desmonte a válvula e substitua os vedantes utilizando o Kit de Reparação de Válvulas; contate o distribuidor autorizado Toro.
O(s) bico(s) do pulverizador pinga(m) quando o(s) interruptor(es) de secção é(são) desligado(s).	<ol style="list-style-type: none"> 1. Acumularam-se detritos entre o corpo do bico e o diafragma da válvula de verificação. 	<ol style="list-style-type: none"> 1. Limpe o corpo do bico e o diafragma; consulte Limpeza do Corpo do Bico e do Diafragma da Válvula de Verificação.
Ocorre uma queda de pressão sempre que se liga uma rampa.	<ol style="list-style-type: none"> 1. A válvula de derivação da rampa está mal ajustada. 2. Existe uma obstrução no corpo da válvula da rampa. 3. O filtro do bico está danificado ou entupido. 	<ol style="list-style-type: none"> 1. Ajuste a válvula de derivação da rampa. 2. Retire as ligações de entrada e saída da válvula da rampa e elimine as obstruções. 3. Retire e inspecione todos os bicos.

Esquemas



Esquema de fluxo, Sistema de pulverização (Rev. B)

g209531

Notas:

Aviso de privacidade EEE/Reino Unido

Utilização da sua informação pessoal por parte da Toro

A The Toro Company (“Toro”) respeita a sua privacidade. Quando compra os nossos produtos, podemos recolher determinadas informações pessoais sobre si, quer diretamente de si quer através do agente ou representante Toro local. A Toro utiliza estas informações para cumprir obrigações contratuais – como, por exemplo, registar a sua garantia, processar a sua reclamação de garantia ou contactá-lo no caso de uma recolha de produtos – e para objetivos comerciais legítimos – como, por exemplo, obter a satisfação do cliente, melhorarmos os nossos produtos ou fornecermos informações dos produtos que possam ser do seu interesse. A Toro pode partilhar as suas informações com as nossas subsidiárias, afiliadas, representantes ou outros parceiros de negócios relativamente a estas atividades. Também podemos revelar dados pessoais quando for exigido por lei ou em relação a vendas, aquisições ou fusões comerciais. Nunca venderemos os seus dados pessoais a outra empresa para fins de marketing.

Conservação dos seus dados pessoais

A Toro conservará os seus dados pessoais enquanto tal for relevante para os fins acima e em conformidade com os requisitos legais. Para mais informações sobre os períodos de conservação aplicáveis, contacte legal@toro.com.

O compromisso da Toro com a segurança

Os seus dados pessoais podem ser processados nos EUA ou em outro país que possa ter leis de proteção de dados menos rigorosas do que as do seu país de residência. Sempre que transferirmos suas informações para o exterior, tomaremos as medidas legais cabíveis para garantir a existência de salvaguardas adequadas para a proteção e tratamento seguro de suas informações.

Acesso e correção

Poderá ter o direito de corrigir ou rever os seus dados pessoais ou opor-se a ou limitar o tratamento dos mesmos. Para tal, contacte-nos por e-mail através de legal@toro.com. Se tiver dúvidas relativamente à forma como a Toro trata os seus dados, aborde a questão diretamente connosco. Ressalta-se que pessoas residentes na Europa têm o direito de reclamar junto à respectiva Autoridade de Proteção de Dados.



A garantia Toro

Garantia limitada de dois anos ou 1500 horas

Condições e produtos abrangidos

A The Toro Company garante que o seu Produto Comercial Toro ("Produto") está isento de defeitos de materiais e de fabrico durante 2 anos ou 1500 horas de funcionamento*, o que surgir primeiro. Esta garantia aplica-se a todos os produtos, com a exceção dos arejadores (consultar declaração de garantia separada para estes produtos). Nos casos em que exista uma condição para reclamação de garantia, repararemos o Produto gratuitamente incluindo o diagnóstico, mão-de-obra, peças e transporte. A garantia começa na data em que o produto é entregue ao comprador a retalho original. *Produto equipado com contador de horas.

Instruções para a obtenção de um serviço de garantia

É da responsabilidade do utilizador notificar o Distribuidor de Produtos Comerciais ou o Representante de Produtos Comerciais Autorizado, onde adquiriu o Produto, logo que considere existir uma condição para reclamação da garantia. Se precisar de ajuda para encontrar um Distribuidor de Produtos Comerciais ou Representante Autorizado, ou se tiver dúvidas relativamente aos direitos ou responsabilidades da garantia, pode contactar-nos em:

Toro Commercial Products Service Department
8111 Lyndale Avenue South
Bloomington, MN 55420-1196

+1 952 888 8801 ou +1 800 952 2740
E-mail: commercial.warranty@toro.com

Responsabilidades do proprietário

Como proprietário do produto, é responsável pela manutenção e ajustes necessários indicados no seu *Manual do utilizador*. Reparações de problemas do produto causados por falha nos procedimentos de manutenção e ajustes necessários não são abrangidos por esta garantia.

Itens e condições não abrangidos

Nem todas as falhas ou avarias de produto que ocorrem durante o período da garantia são defeitos nos materiais ou no fabrico. Esta garantia não cobre o seguinte:

- Falhas do produto que resultem da utilização de peças sobressalentes que não sejam da Toro ou da instalação e utilização de acessórios e produtos acrescentados ou modificados que não sejam da marca Toro.
- Falhas do produto que resultem do não cumprimento da manutenção e/ou ajustes recomendados.
- Falhas do produto que resultem da operação do produto de uma forma abusiva, negligente ou descuidada.
- As peças consumidas através do uso não são defeituosas. Exemplos de peças sujeitas a desgaste durante a operação normal do Produto incluem, mas não se limitam a pastilhas e revestimento dos travões, revestimento da embraiagem, lâminas, cilindros, rolos e rolamentos (selados ou lubrificados), lâminas de corte, velas, rodas giratórias e rolamentos, pneus, filtros, correias, e determinados componentes de pulverização como diafragmas, bicos, fluxímetros e válvulas de retenção.
- As avarias causadas por influências externas incluindo, mas não se limitando a, condições climáticas, práticas de armazenamento, contaminação, utilização de combustíveis, líquidos de refrigeração, lubrificantes, aditivos, fertilizantes, água ou químicos não aprovados.
- As questões de falha ou desempenho devido à utilização de combustíveis (por exemplo, gasolina, gasóleo ou biodiesel) que não estejam em conformidade com as normas industriais respetivas.
- Ruído, vibração, desgaste e deteriorações normais. O desgaste normal inclui, mas não se limita a, danos nos bancos devido a desgaste ou abrasão, superfícies com a pintura gasta, autocolantes arranhados ou janelas riscadas.

Países que não são os Estados Unidos nem o Canadá

Os clientes que tenham comprado produtos Toro exportados pelos Estados Unidos ou Canadá devem contactar o seu Distribuidor Toro (Representante) para obter políticas de garantia para o seu país, província ou estado. Se, por qualquer razão, estiver insatisfeito com o serviço do seu distribuidor ou se tiver dificuldades em obter informações sobre a garantia, contacte o Centro de assistência Toro autorizado.

Peças

As peças agendadas para substituição de acordo com a manutenção necessária são garantidas durante o período de tempo até à data da substituição agendada para essa peça. Peças substituídas durante esta garantia são cobertas durante a duração da garantia original do produto e tornam-se propriedade da Toro. Cabe à Toro tomar a decisão final quanto à reparação ou substituição de uma peça ou conjunto. A Toro pode usar peças refabricadas para reparações da garantia.

Garantia das baterias de circuito interno e iões de lítio

As baterias de circuito interno e de iões de lítio estão programadas para um número total específico de kWh de duração. As técnicas de funcionamento, carregamento e manutenção podem aumentar/reduzir essa duração. Como as baterias são um produto consumível, o tempo útil de funcionamento entre os carregamentos vai diminuindo progressivamente até as baterias ficarem gastas. A substituição das baterias, devido ao desgaste normal, é da responsabilidade do proprietário do veículo. Nota: (apenas baterias de iões de lítio): consulte a garantia da bateria para mais informações.

Garantia vitalícia da cambota (apenas modelo ProStripe 02657)

O ProStripe, que está equipado com um disco de fricção genuíno Toro e um sistema de embraiagem do travão da lâmina de arranque seguro (conjunto de embraiagem do travão da lâmina (BBC) + disco de fricção integrado) como equipamento original e utilizado pelo comprador original de acordo com os procedimentos de operação e manutenção, está coberto por uma garantia vitalícia contra torção da cambota do motor. As máquinas equipadas com anilhas de fricção, unidades de embraiagem do travão da lâmina (BBC) e outros dispositivos semelhantes não estão abrangidos pela garantia vitalícia da cambota.

A manutenção é a custo do proprietário

A afinação do motor, limpeza e polimento de lubrificação, substituição de filtros, líquido de arrefecimento e realização da manutenção recomendada são alguns dos serviços normais que os produtos Toro exigem que são a cargo do proprietário.

Condições gerais

A reparação por um distribuidor ou representante Toro autorizado é a sua única solução ao abrigo desta garantia.

A The Toro Company não será responsável por quaisquer danos indiretos, acidentais ou consequenciais relacionados com a utilização de Produtos Toro abrangidos por esta garantia, incluindo quaisquer custos ou despesas de fornecimento de equipamento de substituição ou assistência durante períodos razoáveis de avaria ou a conclusão pendente não utilizável de avarias ao abrigo desta garantia. Exceto a garantia quanto a Emissões referida em baixo, caso se aplique, não há qualquer outra garantia expressa. Todas as garantias implícitas de comercialização e adequabilidade de utilização estão limitadas à duração desta garantia expressa.

Alguns estados não permitem a exclusão de danos incidentais ou consequenciais, nem limitações sobre a duração de uma garantia implícita; por isso as exclusões e limitações acima podem não se aplicar a si. Esta garantia dá-lhe direitos legais específicos; poderá ainda beneficiar de outros direitos que variam de estado para estado.

Nota relativamente à garantia de emissões

O Sistema de Controlo de Emissões do seu Produto pode estar abrangido por uma garantia separada que satisfaz os requisitos estabelecidos pela Agência de Proteção Ambiental dos EUA (EPA) e/ou pela Comissão da Califórnia para o Ar (CARB). As limitações de horas definidas em cima não se aplicam à Garantia do Sistema de Controlo de Emissões. Consulte a Declaração de garantia para controlo de emissões do motor fornecida com o produto ou contida na documentação do fabricante do motor para mais pormenores.