



Count on it.

Bedienungsanleitung

Aufsitzrasenmäher der Serie Z Master® 4000

**Mit einem TURBO FORCE® Mähwerk
(122 cm, 132 cm oder 152 cm)**

Modellnr. 74048TE—Seriennr. 414071668 und höher

Modellnr. 74053TE—Seriennr. 414200900 und höher

Modellnr. 74056TE—Seriennr. 414072230 und höher



Dieses Produkt erfüllt alle relevanten europäischen Richtlinien; weitere Details finden Sie in der produktspezifischen Konformitätserklärung (DOC).

Weitere Informationen finden Sie in der Motorbedienungsanleitung des Herstellers, die mit der Maschine ausgeliefert wurde.

Brutto- oder Nettodrehmoment: Das Brutto- oder Nettodrehmoment dieses Motors wurden vom Motorhersteller im Labor gemäß SAE J1940 oder J2723 ermittelt. Der tatsächliche Motordrehmoment bei dieser Klasse der Mäher ist bei einer Konfiguration zur Einhaltung der Sicherheits-, Emissions- und Betriebsanforderungen wesentlich geringer. Weitere Informationen finden Sie in der Motorbedienungsanleitung des Herstellers, die mit der Maschine ausgeliefert wurde.

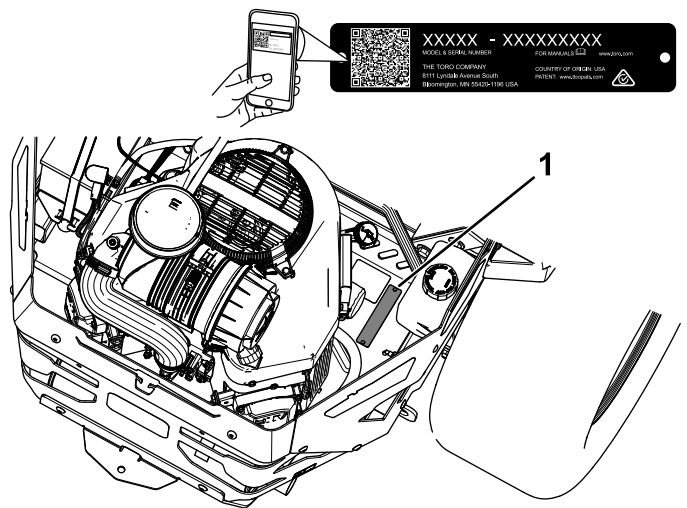


Bild 1

g332470

1. Typenschild mit Modell- und Seriennummer

Einführung

Dieser Aufsitzer mit Sichelmessern sollte von Landschaftsbauern und geschulten Lohnarbeitern verwendet werden. Er ist hauptsächlich für das Mähen von Gras auf gepflegten Grünflächen in Privat- oder öffentlichen Anlagen gedacht. Wenn diese Maschine für einen anderen Zweck als vorgesehen eingesetzt wird, kann das für Sie und andere Personen gefährlich sein.

Lesen Sie diese Informationen sorgfältig durch, um sich mit dem ordnungsgemäßen Einsatz und der Wartung des Geräts vertraut zu machen und Verletzungen und eine Beschädigung des Geräts zu vermeiden. Sie tragen die Verantwortung für einen ordnungsgemäßen und sicheren Einsatz des Geräts.

Besuchen Sie Toro.com, hinsichtlich Produktsicherheit und Schulungsunterlagen, Zubehörinformationen, Standort eines Händlers, oder Registrierung des Produkts.

Wenden Sie sich an Ihren autorisierten Service-Vertragshändler oder Kundendienst, wenn Sie eine Serviceleistung, Toro Originalersatzteile oder zusätzliche Informationen benötigen. Halten Sie hierfür die Modell- und Seriennummern Ihres Produkts griffbereit. In Bild 1 ist angegeben, wo an dem Produkt die Modell- und die Seriennummer angebracht sind. Tragen Sie hier die Modell- und Seriennummern des Geräts ein.

Wichtig: Scannen Sie mit Ihrem Mobilgerät den QR-Code auf dem Seriennummernaufkleber (falls vorhanden), um auf Garantie-, Ersatzteil- oder andere Produktinformationen zuzugreifen.

Modellnr. _____
Seriennr. _____

In dieser Anleitung werden zwei Begriffe zur Hervorhebung von Informationen verwendet. **Wichtig** weist auf spezielle mechanische Informationen hin, und **Hinweis** hebt allgemeine Informationen hervor, die Ihre besondere Beachtung verdienen.

Dieses Sicherheitswarnsymbol (Bild 2) wird sowohl in diesem Handbuch als auch an der Maschine verwendet, um wichtige Sicherheitshinweise zu kennzeichnen, die zur Vermeidung von Unfällen befolgt werden müssen. Dieses Symbol wird mit dem Signalwort **Gefahr**, **Warnung** oder **Vorsicht** dargestellt.

- **Gefahr:** bezeichnet eine unmittelbar drohende Gefahr. Wenn sie nicht gemieden wird, **sind** Tod oder schwerste Verletzungen die Folge.
- **Warnung:** bezeichnet eine möglicherweise drohende Gefahr. Wenn sie nicht gemieden wird, **können** Tod oder schwerste Verletzungen die Folge sein.
- **Vorsicht:** bezeichnet eine möglicherweise drohende Gefahr. Wenn sie nicht gemieden wird, **können leichte** oder geringfügige Verletzungen die Folge sein.



Bild 2

Sicherheitswarnsymbol

sa-black

Inhalt

Sicherheit	4
Allgemeine Sicherheit.....	4
Winkelanzeige	5
Sicherheits- und Bedienungsschilder	6
Produktübersicht	12
Bedienelemente	12
Technische Daten	14
Anbaugeräte/Zubehör	14
Vor dem Einsatz	15
Sicherheitshinweise vor der Inbetriebnahme.....	15
Betanken	16
Durchführen täglicher Wartungsarbeiten.....	17
Einfahren einer neuen Maschine	17
Verwenden des Überrollschutzes	17
Verwendung der Sicherheitsschalter	18
Einstellen des Sitzes.....	19
Einstellen der hinteren Stoßdämpfer.....	19
Während des Einsatzes	20
Hinweise zur Sicherheit während des Betriebs.....	20
Einnehmen der Bedienerposition.....	23
Betätigen der Feststellbremse	23
Einsetzen des Zapfwellenantriebsschalters.....	24
Einsetzen der Gasbedienung	24
Einsetzen des Chokes	24
Anlassen des Motors	25
Abstellen des Motors	25
Verwenden der Fahrtriebshebel.....	26
Fahren mit der Maschine	26
Verwenden des Seitenauswurfs	27
Einstellen der Schnitthöhe	28
Einstellen der Schnitthöhe	29
Einstellen der Antiskalpierrollen.....	29
Betriebshinweise	30
Nach dem Einsatz	31
Hinweise zur Sicherheit nach dem Betrieb	31
Verwenden des Kraftstoffhahns.....	31
Verwenden der Ablassventile des Antriebsrads.....	31
Schleppen eines Anhängers.....	32
Transportieren der Maschine	32
Wartung	35
Sicherheit bei Wartungsarbeiten.....	35
Empfohlener Wartungsplan	35
Verfahren vor dem Ausführen von Wartungsarbeiten	36
Lösen der Mähwerkabdeckung.....	36
Entfernen der Blechschutzeinrichtung	36
Schmierung	37
Einfetten der Maschine	37
Schmieren der Mähwerkhubgelenke	37
Einfetten der Laufradschwenkarme	37

Einfetten der Laufradnaben	37
Warten des Motors	39
Sicherheitshinweise zum Motor	39
Warten des Luftfilters	39
Warten des Motoröls.....	40
Warten der Zündkerze(n).....	42
Warten der Kraftstoffanlage	44
Austauschen des Kraftstofffilters	44
Warten des Kraftstofftanks.....	44
Warten der elektrischen Anlage	45
Hinweise zur Sicherheit der Elektroanlage	45
Warten der Batterie.....	45
Warten der Sicherungen	46
Warten des Antriebssystems	47
Prüfen des Sicherheitsgurtes.....	47
Einstellen der Spurweite	47
Prüfen des Reifendrucks	48
Prüfen Sie die Radmuttern.....	48
Warten der Bremsen	49
Einstellen der Feststellbremse.....	49
Warten der Riemen	49
Prüfen der Riemen	49
Austauschen des Mähwerk-Treibriemens.....	49
Auswechseln des Treibriemens der Hydraulikpumpe.....	50
Warten der Bedienelementanlage	51
Anpassen der Stellung des Steuerhebels	51
Einstellen des Fahrsteuergestänges.....	52
Warten der Hydraulikanlage	54
Sicherheit der Hydraulikanlage.....	54
Hydrauliköl – technische Angaben.....	54
Prüfen des Hydraulikölstands	54
Wechseln des Hydrauliköls und der -filter.....	54
Entlüften der Hydraulikanlage.....	56
Warten des Mähwerks.....	57
Sicherheitshinweise zum Messer.....	57
Warten der Schnittmesser	57
Einstellen der Nivellierung in Querrichtung und der Messerneigung	60
Entfernen des Mähwerks	62
Austauschen des Ablenkblechs	62
Reinigung	63
Reinigen der Mähwerkunterseite	63
Reinigen der Aufhängung	63
Beseitigung von Abfällen	63
Einlagerung	64
Sicherheit bei der Einlagerung	64
Reinigung und Einlagerung	64
Fehlersuche und -behebung	66
Schaltbilder	69

Sicherheit

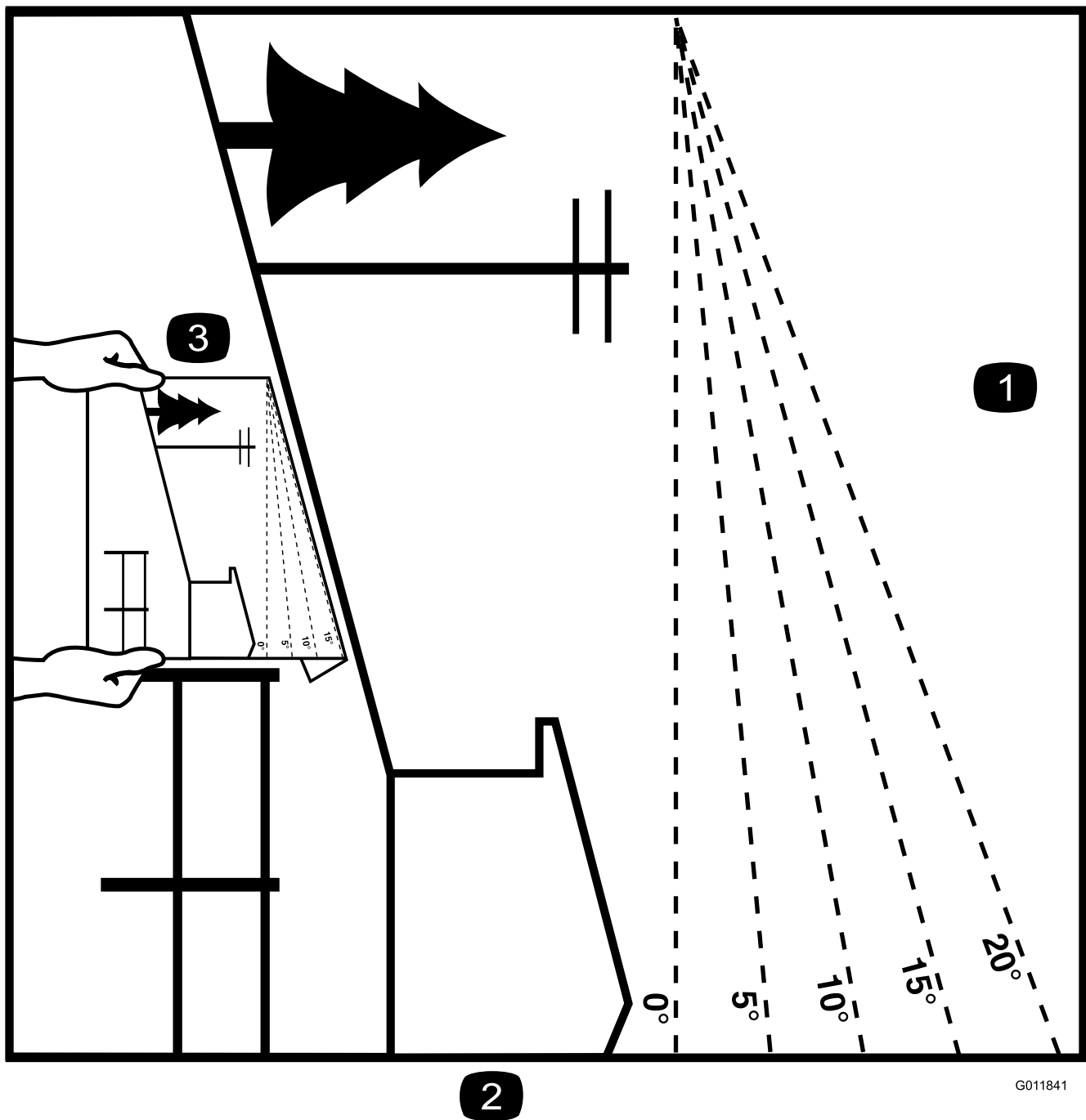
Diese Maschine erfüllt EN ISO 5395.

Allgemeine Sicherheit

Dieses Produkt kann Hände und Füße amputieren und Gegenstände aufschleudern. Befolgen Sie zum Vermeiden von schweren oder tödlichen Verletzungen immer alle Sicherheitshinweise.

- Lesen und verstehen Sie vor dem Anlassen des Motors den Inhalt dieser *Bedienungsanleitung*.
- Halten Sie Unbeteiligte und Kinder fern.
- Kinder oder nicht geschulte Personen dürfen die Maschine weder verwenden noch warten. Lassen Sie nur Personen zu, die verantwortungsbewusst, geschult, mit den Anweisungen vertraut, und körperlich in der Lage sind, die Maschine zu bedienen und zu warten.
- Stellen Sie den Überrollbügel immer ganz auf und arretieren ihn. Legen Sie den Sicherheitsgurt an.
- Setzen Sie die Maschine nicht in der Nähe von Abhängen, Gräben, Böschungen, Gewässern oder anderen Gefahrenstellen sowie an Hanglagen mit einem Gefälle von mehr als 15° ein.
- Halten Sie Hände und Füße von beweglichen Teilen fern.
- Bedienen Sie die Maschine niemals, wenn nicht alle Schutzvorrichtungen, Sicherheitsschalter und Abdeckungen angebracht und funktionstüchtig sind.
- Stellen Sie vor dem Verlassen der Bedienerposition den Motor ab, ziehen den Schlüssel ab, und warten, bis alle beweglichen Teile zum Stillstand gekommen sind. Lassen Sie die Maschine abkühlen, bevor Sie sie warten, einstellen, betanken, reinigen, oder einlagern.

Winkelanzeige



2

Bild 3

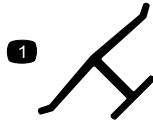
Sie dürfen diese Seite für den persönlichen Gebrauch kopieren.

1. Das maximale Gefälle, an dem Sie die Maschine einsetzen können, beträgt **15 Grad**. Ermitteln Sie mit der Gefälletabelle das Gefälle der Hänge vor dem Einsatz. **Setzen Sie diese Maschine nicht auf Hängen ein, die ein Gefälle von mehr als 15 Grad aufweisen.** Falten Sie entlang der entsprechenden Linie, um dem empfohlenen Gefälle zu entsprechen.
2. Fluchten Sie diese Kante mit einer vertikalen Oberfläche aus (Baum, Gebäude, Zaunpfahl usw.)
3. Beispiel, wie Sie Gefälle mit der gefalteten Kante vergleichen

Sicherheits- und Bedienungsschilder



Die Sicherheits- und Bedienungsaufkleber sind für den Bediener gut sichtbar und befinden sich in der Nähe der möglichen Gefahrenbereiche. Tauschen Sie beschädigte oder verloren gegangene Aufkleber aus.



Herstellermarke

decaloemmark

1. Diese Marke gibt an, dass das Messer Teil der Originalmaschine des Herstellers ist.

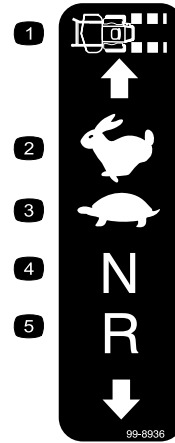


Akkusymbole

decalbatterysymbols

Die Batterie weist einige oder alle der folgenden Symbole auf.

1. Explosionsgefahr
2. Vermeiden Sie Feuer, offenes Licht und rauchen Sie nicht
3. Verätzungsgefahr/Verbrennungsgefahr durch Chemikalien
4. Tragen Sie eine Schutzbrille.
5. Lesen Sie die *Bedienungsanleitung*.
6. Unbeteiligte Personen dürfen sich nicht in der Nähe der Batterie aufhalten.
7. Tragen Sie eine Schutzbrille; explosive Gase können Blindheit und andere Verletzungen verursachen.
8. Batteriesäure kann schwere chemische Verbrennungen und Blindheit verursachen.
9. Waschen Sie Augen sofort mit Wasser und suchen Sie umgehend einen Arzt auf.
10. Bleihaltig: Nicht wegwerfen



99-8936

decal99-8936

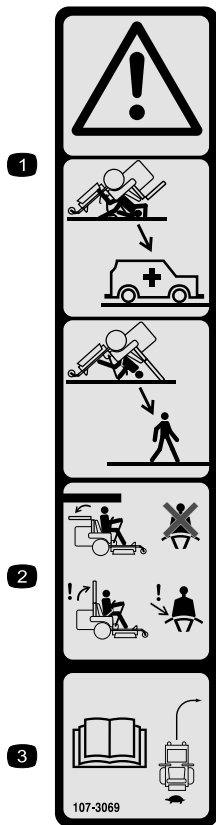
1. Maschinengeschwindigkeit
2. Schnell
3. Langsam
4. Leerlauf
5. Rückwärts



106-5517

decal106-5517

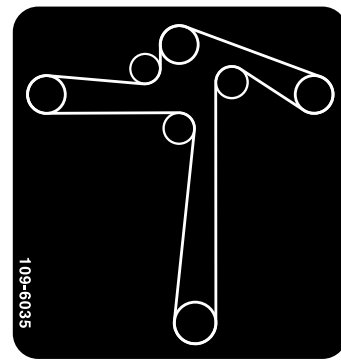
1. Warnung: Berühren Sie nicht die heiße Oberfläche.



107-3069

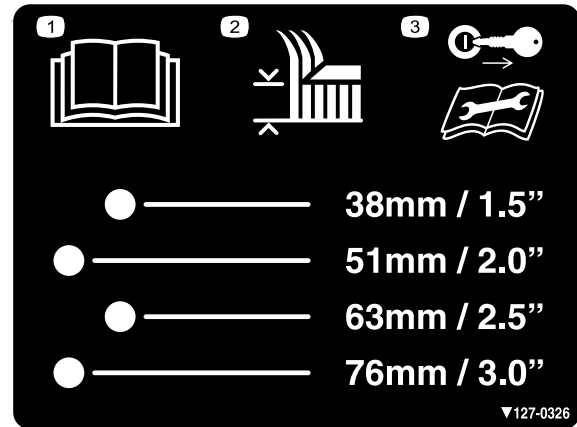
decal107-3069

1. Warnung: Es besteht kein Überrollschutz, wenn der Überrollbügel abgesenkt ist.
2. Lassen Sie den Überrollbügel ganz aufgestellt und arretiert und legen Sie den Sicherheitsgurt an, um schwere oder tödliche Verletzungen aufgrund eines Überschlagens zu vermeiden. Senken Sie den Überrollbügel nur ab, wenn es unbedingt erforderlich ist. Legen Sie keinen Sicherheitsgurt an, wenn der Überrollbügel abgesenkt ist.
3. Lesen Sie die *Bedienungsanleitung*. Fahren Sie langsam und vorsichtig.



109-6035

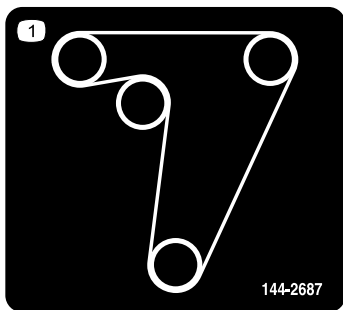
decal109-6035



127-0326

decal127-0326

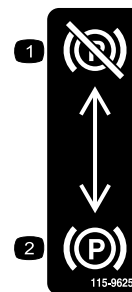
1. Lesen Sie die *Bedienungsanleitung*.
2. Schnitthöhe
3. Ziehen Sie vor dem Durchführen von Wartungsarbeiten den Zündschlüssel ab und lesen Sie die *Bedienungsanleitung*.



144-2687

decal144-2687

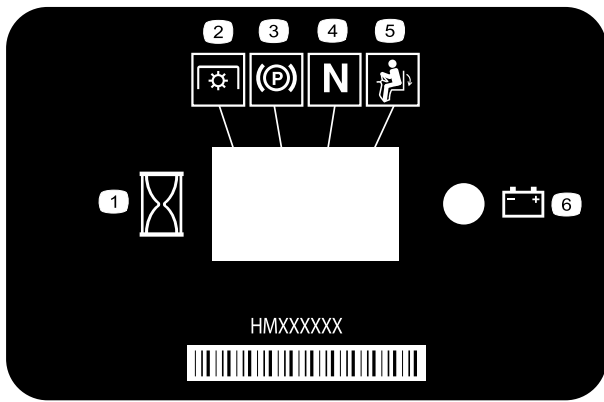
1. Treibriemenverlauf



115-9625

decal115-9625

1. Feststellbremse: Ausgekuppelt
2. Feststellbremse: Eingekuppelt

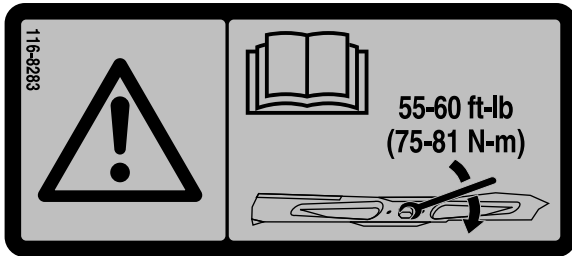


116-5610

decal116-5610

- | | |
|--------------------------|------------------------|
| 1. Betriebsstundenzähler | 4. Leerlauf |
| 2. Zapfwelle | 5. Sitzkontaktschalter |
| 3. Feststellbremse | 6. Batterie |

1



116-8283

decal116-8283

1. Warnung: Lesen Sie in der *Bedienungsanleitung* nach, wie Sie die Schnittmesserschraube/-mutter bis auf 75-81 N·m anziehen.

⚠ WARNING: Cancer and Reproductive Harm - www.P65Warnings.ca.gov.
For more information, please visit www.ttcocaprop65.com

CALIFORNIA SPARK ARRESTER WARNING

Operation of this equipment may create sparks that can start fires around dry vegetation. A spark arrester may be required. The operator should contact local fire agencies for laws or regulations relating to fire prevention requirements.

133-8062

decal133-8062

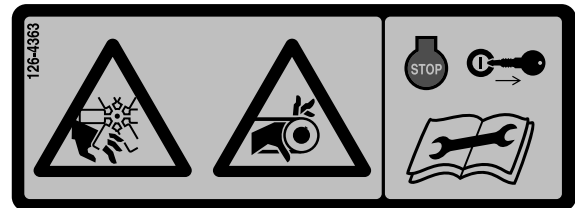


117-3848

decal117-3848

1. Gefahr durch herausgeschleuderte Objekte: Unbeteiligte müssen einen Abstand zur Maschine halten.
2. Gefahr durch vom angehobenen Ablenkblech herausgeschleuderte Gegenstände: Setzen Sie die Maschine nicht ohne Ablenkblech oder Heckfangsystem ein.
3. Schnitt- und Verletzungsgefahr für Hände oder Füße beim Schnittmesser: Halten Sie sich von beweglichen Teilen fern und nehmen Sie keine Schutzvorrichtungen ab.

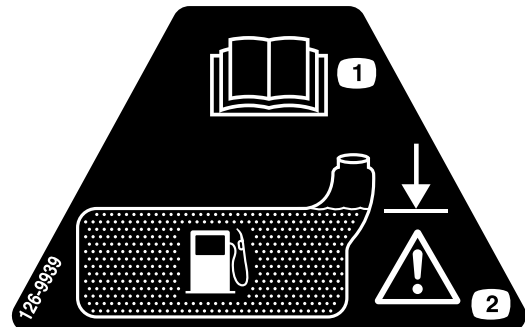
1



126-4363

decal126-4363

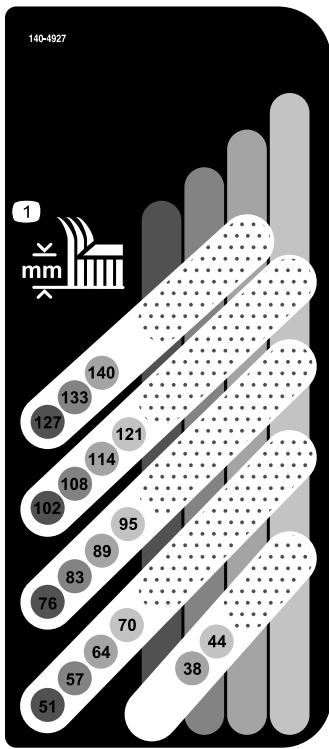
1. Schnitt- bzw. Amputationsgefahr am Lüfter und Verheddern am Riemen: Stellen Sie den Motor ab und ziehen Sie den Schlüssel vor dem Ausführen von Einstellungs-, Kundendienst-, oder Reinigungsarbeiten ab.



126-9939

decal126-9939

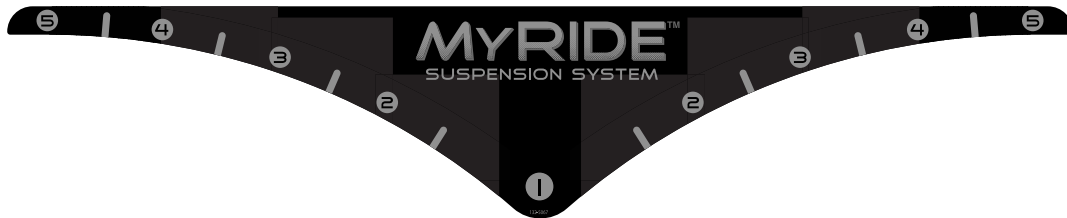
1. Lesen Sie die Bedienungsanleitung
2. Füllen Sie bis zur Unterkante des Füllstutzens; Warnung: Füllen Sie nicht zu viel ein



140-4927

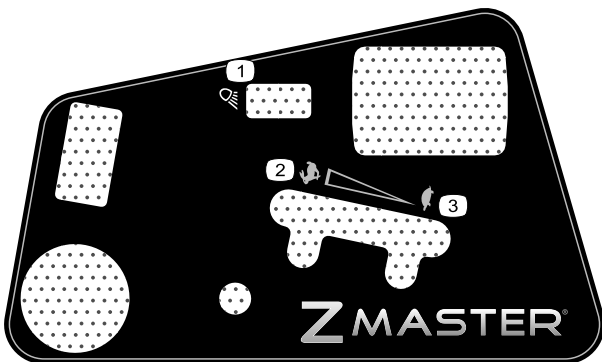
decal140-4927

1. Schnitthöhe (Zoll/Millimeter)



132-5067

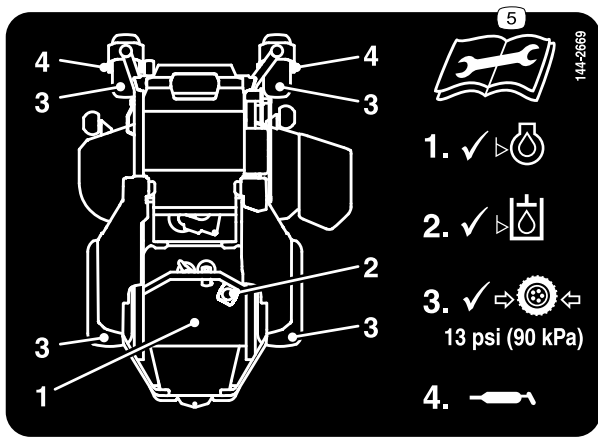
decal132-5067



144-6569

decal144-6569

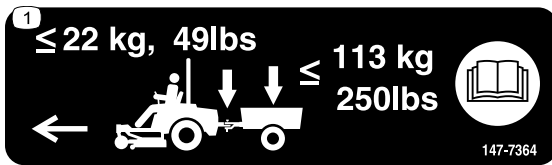
1. Scheinwerfer 3. Motordrehzahl: Langsam
2. Motordrehzahl: Schnell



decal144-2669

144-2669

- | | |
|---|--|
| 1. Prüfen Sie den Motorölstand. | 4. Fetten Sie das Laufrad ein. |
| 2. Prüfen Sie den Stand des Hydrauliköls. | 5. Lesen Sie die <i>Bedienungsanleitung</i> vor Durchführung von Wartungsarbeiten. |
| 3. Prüfen Sie den Reifendruck. | |



decal147-7364

147-7364

1. Überschreiten Sie niemals das Auflagegewicht von 22 kg. Überschreiten Sie nicht die Brutto-Anhängelast von 113 kg. Lesen Sie die *Betriebssanleitung*.



132-0871

decal132-0871

Hinweis: Diese Maschine erfüllt die dem Industriestandard entsprechenden Stabilitätstests der statischen Standfestigkeit in Längs- und Querrichtung mit der auf dem Aufkleber angebrachten empfohlenen Maximalneigung. Lesen Sie die Anweisungen in der *Bedienungsanleitung* für den Betrieb der Maschine an Hanglagen und die Bedingungen, unter denen die Maschine eingesetzt wird, um zu ermitteln, ob die Maschine unter den Bedingungen an diesem Tag und an diesem Ort verwendet werden kann. Veränderungen im Gelände können zu einer Veränderung in der Neigung für den Betrieb der Maschine führen.

1. Warnung: Lesen Sie die *Bedienungsanleitung*; alle Bediener sollten vor dem Einsatz der Maschine geschult werden. Tragen Sie einen Gehörschutz.
2. Schnitt-/Amputationsgefahr der Hand: Halten Sie einen Abstand zu drehenden Teilen und lassen Sie alle Schutzvorrichtungen und Schutzbleche montiert.
3. Gefahr durch herausgeschleuderte Objekte: Unbeteiligte müssen einen Abstand zur Maschine halten.
4. Kippgefahr: Verwenden Sie beim Verladen auf einen Anhänger nicht zwei Rampen sondern nur eine Rampe, die für die Maschine breit genug ist und eine Neigung von weniger als 15 Grad hat; fahren Sie rückwärts auf die Rampe und vorwärts von der Rampe herunter.
5. Gefahr durch Überfahren: Nehmen Sie keine Passagiere mit; schauen Sie nach hinten, wenn Sie im Rückwärtsgang mähen.
6. Kippgefahr: verwenden Sie die Maschine nicht in der Nähe von Abhängen oder an Steigungen über 15°. Fahren Sie nur auf Steigungen unter 15°.

Produktübersicht

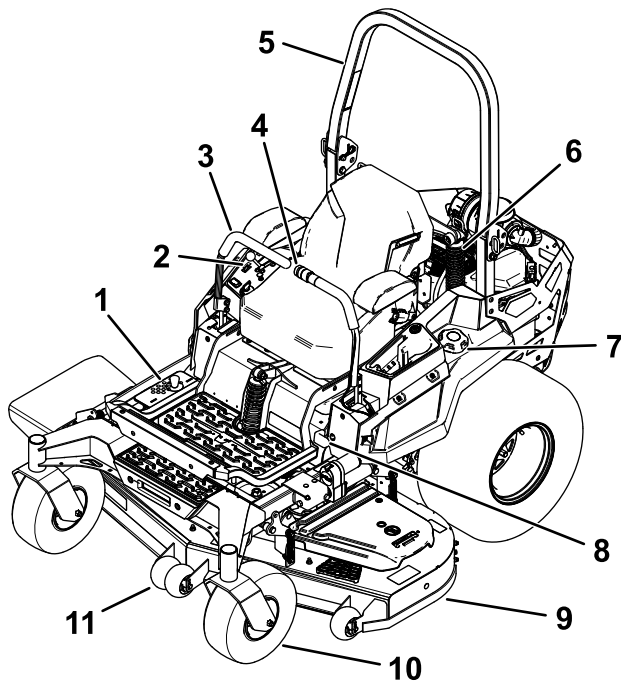


Bild 4

g332505

- | | |
|--|------------------------|
| 1. Schnitthöheneinstellungen | 7. Tankdeckel |
| 2. Bedienelemente | 8. Feststellbremshebel |
| 3. Fahrtriebshebel | 9. Mähwerk |
| 4. Elektrischer Mähwerkshub
(nur bestimmte Modelle) | 10. Laufrad |
| 5. Überrollbügel | 11. Antiskalpierrolle |
| 6. Stoßdämpfer | |

Bedienelemente

Machen Sie sich vor dem Start des Motors und der Verwendung der Maschine mit allen Bedienelementen vertraut.

Bedienfeld

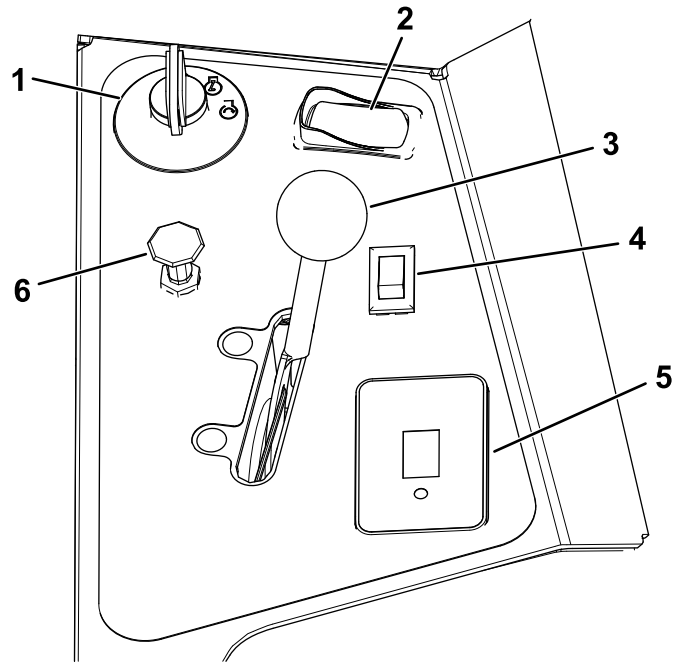


Bild 5

g332503

- | | |
|-------------------------------|--|
| 1. Zündschloss | 4. Lichtschalter (nur für Modelle mit Beleuchtung) – optionales Kit für andere Modelle |
| 2. Zapfwellenantriebsschalter | 5. Betriebsstundenzähler |
| 3. Gasbedienungshebel | 6. Choke-Steuerung (nur für Modelle mit Vergaser) |

Zündschloss

Das Zündschloss, mit dem der Motor angelassen und abgestellt wird, hat drei Stellungen: AUS, LAUF und START. Siehe [Anlassen des Motors \(Seite 25\)](#).

Lichtschalter

Nur für Modelle mit Beleuchtung

Stellen Sie Beleuchtungsschalter in die EIN- oder AUS-Stellung, um Beleuchtung ein- oder auszuschalten ([Bild 5](#)).

Choke

Lassen Sie einen kalten Motor mit dem Choke an.

Gasbedienungshebel

Die Gasbedienung steuert die Motordrehzahl und hat eine fortlaufend variable Einstellung von SLOW (LANGSAM) bis FAST (SCHNELL) ([Bild 5](#)).

Zapfwellenantriebsschalter

Mit dem Zapfwellenantriebsschalter, der durch ein Zapfwellensymbol dargestellt wird, kuppeln Sie den Antrieb der Mähwerkmesser ein oder aus ([Bild 5](#)).

Betriebsstundenzähler

Der Betriebsstundenzähler zeichnet die Stunden auf, die der Motor gelaufen ist. Er läuft, wenn der Motor läuft. Richten Sie Ihre regelmäßigen Wartungsmaßnahmen nach dieser Angabe ([Bild 6](#)).

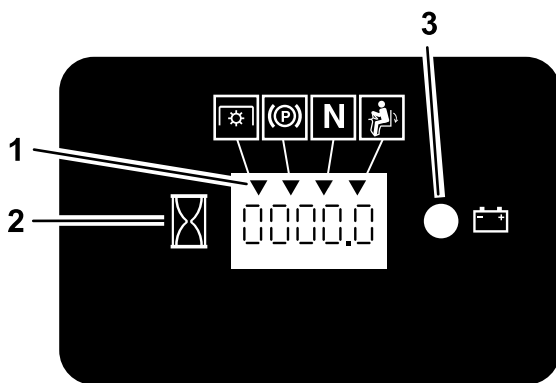


Bild 6

g187133

1. Sicherheitsschalter-Symbole
2. Betriebsstundenzähler
3. Batterielampe

Sicherheitsschalteranzeigen

Auf dem Betriebsstundenzähler zeigen Symbole mit einem schwarzen Dreieck an, dass der Sicherheitsschalter in der richtigen Stellung ist ([Bild 6](#)).

Batterieanzeigelampe

Wenn Sie das Zündschloss für einige Sekunden in die EIN-Stellung drehen, wird die Batterieladung im Bereich angezeigt, in dem normalerweise die Betriebsstunden angezeigt werden.

Die Anzeigelampe für die Batterie leuchtet beim Einschalten am Zündschloss auf oder wenn die Ladung unter dem richtigen Betriebsniveau ist ([Bild 6](#)).

Fahrertriebshebel

Mit den Fahrertriebshebeln fahren Sie die Maschine vorwärts, rückwärts und wenden ([Bild 4](#)).

Arretierte Neutral-Stellung

Schieben Sie die Fahrertriebshebel von der Mitte nach außen in die ARRETIERTE NEUTRAL-Stellung, wenn Sie von der Maschine absteigen ([Bild 26](#)). Stellen Sie die Fahrertriebshebel immer in die ARRETIERTE NEUTRAL-Stellung, wenn Sie die Maschine anhalten oder unbeaufsichtigt lassen.

Feststellbremshebel

Wenn Sie den Motor abstellen, aktivieren Sie die Feststellbremse, sodass sich die Maschine nicht aus Versehen bewegt.

Kraftstoffhahn

Schließen Sie den Kraftstoffhahn vor dem Transport oder der Einlagerung der Maschine ([Verwenden des Kraftstoffhahns \(Seite 31\)](#)).

Technische Daten

Hinweis: Änderungen der technischen Daten und des Designs sind vorbehalten.

Breite

	122 cm Mähwerk	132 cm Mähwerk	152 cm Mähwerk
Ohne Mähwerk	129 cm	137 cm	140 cm
Hochgeklapptes Ablenkblech	141 cm	150 cm	166 cm
Abgesenktes Ablenkblech	160 cm	171 cm	191 cm
Ablenkblech entfernt	132 cm	141 cm	156 cm

Länge

	24-Zoll-Reifen	26-Zoll-Reifen
Länge	219 cm	220 cm

Höhe

	24-Zoll-Reifen	26-Zoll-Reifen
Überrollbügel, hochgeklappt	182 cm	185 cm
Überrollbügel, zusammengeklappt	126 cm	129 cm

Ballast

Maschinen	Ballast
122 cm Maschinen	512 kg
132 cm Maschinen	531 bis 540 kg
152 cm Maschinen	535 bis 590 kg

Schleppkapazität

Auflagegewicht	Brutto-Anhängelast *
22 kg	113 kg

* Das Gesamtgewicht des angehängten Objekts (z. B. Anhänger und Nutzlast, gezogener Vertikutierer, Aerifizierer usw.)

Anbaugeräte/Zubehör

Ein Sortiment an Originalanbaugeräten und -zubehör von Toro wird für diese Maschine angeboten, um den Funktionsumfang des Geräts zu erhöhen und zu erweitern. Wenden Sie sich an Ihren offiziellen Toro-Vertragshändler oder navigieren Sie auf www.Toro.com für eine Liste der zugelassenen Anbaugeräte und des Zubehörs.

Verwenden Sie, um die optimale Leistung und Sicherheit zu gewährleisten, nur Originalersatzteile und -zubehorteile von Toro. Ersatzteile und Zubehör anderer Hersteller können gefährlich sein und eine Verwendung könnte die Garantie ungültig machen.

Betrieb

Hinweis: Bestimmen Sie die linke und rechte Seite der Maschine anhand der üblichen Einsatzposition.

Vor dem Einsatz

Sicherheitshinweise vor der Inbetriebnahme

Allgemeine Sicherheit

- Kinder oder nicht geschulte Personen dürfen die Maschine weder verwenden noch warten. Örtliche Vorschriften bestimmen u. U. das Mindestalter von Benutzern. Der Besitzer ist für die Schulung aller Bediener und Mechaniker verantwortlich.
- Prüfen Sie den Arbeitsbereich der Maschine und entfernen Sie alle Objekte, die sich auf den Einsatz der Maschine auswirken oder von ihr aufgeschleudert werden könnten.
- Machen Sie sich mit dem sicheren Betrieb der Maschine sowie den Bedienelementen und Sicherheitssymbolen vertraut.
- Prüfen Sie, ob alle Sitzkontaktschalter, Sicherheitsschalter, und Schutzvorrichtungen montiert und funktionsfähig sind. Verwenden Sie die Maschine nur, wenn sie richtig funktioniert.
- Stellen Sie vor dem Verlassen der Bedienerposition den Motor ab, ziehen den Schlüssel ab, und warten, bis alle beweglichen Teile zum Stillstand gekommen sind. Lassen Sie die Maschine abkühlen, bevor Sie sie warten, einstellen, betanken, reinigen, oder einlagern.
- Überprüfen Sie vor dem Mähen die Maschine und stellen Sie sicher, dass die Schneideinheiten ordnungsgemäß funktionieren.
- Beurteilen Sie das Gelände, um festzulegen, welche Anbaugeräte und Zubehör erforderlich sind, um die Maschine ordnungsgemäß und sicher bedienen zu können.
- Tragen Sie geeignete Kleidung, u. a. eine Schutzbrille, lange Hosen, rutschfeste Arbeitsschuhe und einen Gehörschutz. Binden Sie lange Haare hinten zusammen und tragen Sie keinen Schmuck oder weite Kleidung.
- Nehmen Sie nie Mitfahrer auf der Maschine mit.
- Halten Sie Unbeteiligte und Haustiere während der Verwendung der Maschine fern. Schalten Sie die Maschine und das/die Anbaugerät(e) ab, wenn jemand den Bereich betritt.
- Betreiben Sie die Maschine nur, wenn alle Schutzvorrichtungen und Sicherheitseinrich-

tungen, wie z. B. die Ablenkbleche und die gesamte Grasfangeinrichtung, vorhanden sind und ordnungsgemäß funktionieren. Ersetzen Sie verschlissene oder beschädigte Teile, wenn nötig.

Kraftstoffsicherheit

- Kraftstoff ist extrem leicht entflammbar und hochexplosiv. Feuer und Explosionen durch Kraftstoff können Verbrennungen und Sachschäden verursachen.
 - Um zu verhindern, dass sich der Kraftstoff durch statische Aufladung entzündet, entfernen Sie die Maschine vom Lkw oder Anhänger und betanken Sie sie auf dem Boden, entfernt von allen Fahrzeugen. Wenn dies nicht möglich ist, stellen Sie einen tragbaren Kraftstoffbehälter auf den Boden, entfernt von allen Fahrzeugen, und befüllen Sie ihn. Betanken Sie die Maschine dann aus dem Kraftstoffbehälter und nicht von einer Zapfsäule aus.
 - Füllen Sie den Kraftstofftank im Freien auf ebener Fläche auf, wenn der Motor kalt ist. Wischen Sie verschütteten Kraftstoff auf.
 - Rauchen Sie nicht beim Umgang mit Kraftstoff, und gehen Sie nicht in der Nähe von offenem Feuer oder Funken mit Kraftstoff um.
 - Entfernen Sie nie den Tankdeckel oder füllen Kraftstoff in den Tank, wenn der Motor läuft oder heiß ist.
 - Wenn Kraftstoff verschüttet wurde, nicht versuchen, den Motor zu starten. Vermeiden Sie, eine Zündquelle zu erzeugen, bis die Kraftstoffdämpfe verdunstet sind.
 - Bewahren Sie Kraftstoff in vorschriftsmäßigen Kanistern auf. Die Kanister sollten nicht für Kinder zugänglich sein.
- Kraftstoff ist bei Verschlucken gesundheitsschädlich oder tödlich. Wenn eine Person langfristig Benzindünsten ausgesetzt ist, kann dies zu schweren Verletzungen und Krankheiten führen.
 - Vermeiden Sie das langfristige Einatmen von Benzindünsten.
 - Halten Sie Ihre Hände und Ihr Gesicht von der Düse und der Öffnung des Kraftstofftanks fern.
 - Halten Sie Kraftstoff von Augen und der Haut fern.
- Lagern Sie weder die Maschine noch den Kraftstoffkanister in der Nähe von offenen Flammen, Funken oder Zündflammen wie z. B. bei einem Heizkessel oder sonstigen Geräten.
- Setzen Sie die Maschine nicht ohne vollständig montierte und betriebsbereite Auspuffanlage ein.
- Der Stutzen der Zapfsäule sollte den Rand des Benzinkanisters oder die Behälteröffnung beim

Auftanken ständig berühren. Verwenden Sie kein Gerät mit einem entriegelt geöffneten Stutzen.

- Wechseln Sie sofort Ihre Kleidung, wenn Kraftstoff darauf verschüttet wird.
- Füllen Sie den Tank nicht zu voll. Tauschen Sie den Tankdeckel aus und ziehen ihn fest.
- Entfernen Sie Gras und Schmutz von den Mähwerken, den Auspuff, Antriebe, Grasfangeinrichtungen und dem Motorraum, um einem Brand vorzubeugen. Wischen Sie Öl- und Kraftstoffverschüttungen auf.

Betanken

Empfohlener Kraftstoff

- Die besten Ergebnisse erhalten Sie, wenn Sie sauberes, frisches (nicht älter als 30 Tage), bleifreies Benzin mit einer Mindestoktanzahl von $87 (R+M)/2$ verwenden.
- **Ethanol:** Kraftstoff, der mit 10 % Ethanol oder 15 % MTBE (Volumenanteil) angereichert ist, ist auch geeignet. Ethanol und MTBE sind nicht identisch. Benzin mit 15 % Ethanol (E15) per Volumenanteil kann nicht verwendet werden. **Verwenden Sie nie Benzin, das mehr als 10 % Ethanol (Volumenanteil) enthält**, z. B. E15 (enthält 15 % Ethanol), E20 (enthält 20 % Ethanol) oder E85 (enthält bis zu 85 % Ethanol). Die Verwendung von nicht zugelassenem Benzin kann zu Leistungsproblemen und/oder Motorschäden führen, die ggf. nicht von der Garantie abgedeckt sind.
- Verwenden Sie **kein** Benzin mit Methanol.
- **Lagern Sie keinen Kraftstoff im Kraftstofftank oder in Kraftstoffbehältern über den Winter, wenn Sie keinen Kraftstoffstabilisator verwenden.**
- Vermischen Sie **nie** Benzin mit Öl.

Verwendung von Kraftstoffstabilisator

Die Verwendung eines Kraftstoffstabilisators in der Maschine bringt folgende Vorteile mit sich:

- Kraftstoff bleibt länger frisch, wenn der Stabilisator gemäß der Empfehlungen des Herstellers verwendet wird.
- Der Motor wird gereinigt, während er läuft.
- Dadurch wird ein Verharzen der Kraftstoffanlage verhindert, wodurch das Anlassen erleichtert wird

Wichtig: Verwenden Sie keine Zusätze, die Methanol oder Ethanol enthalten.

Mischen Sie dem Kraftstoff die richtige Stabilisatormenge bei.

Hinweis: Ein Stabilisator ist am effektivsten, wenn er frischem Kraftstoff beigemischt wird. Verwenden Sie, um das Risiko von Ablagerungen in der Kraftstoffanlage zu minimieren, immer einen Stabilisator.

Betanken

1. Stellen Sie die Maschine auf einer ebenen Fläche ab.
2. Aktivieren Sie die Feststellbremse.
3. Stellen Sie den Motor ab und ziehen Sie den Schlüssel ab.
4. Reinigen Sie den Bereich um den Tankdeckel.
5. Füllen Sie den Kraftstofftank bis zur Unterseite des Füllstutzens (Bild 7).

Hinweis: Füllen Sie den Kraftstofftank nicht ganz auf. In diesem freien Platz im Tank kann sich der Kraftstoff ausdehnen.

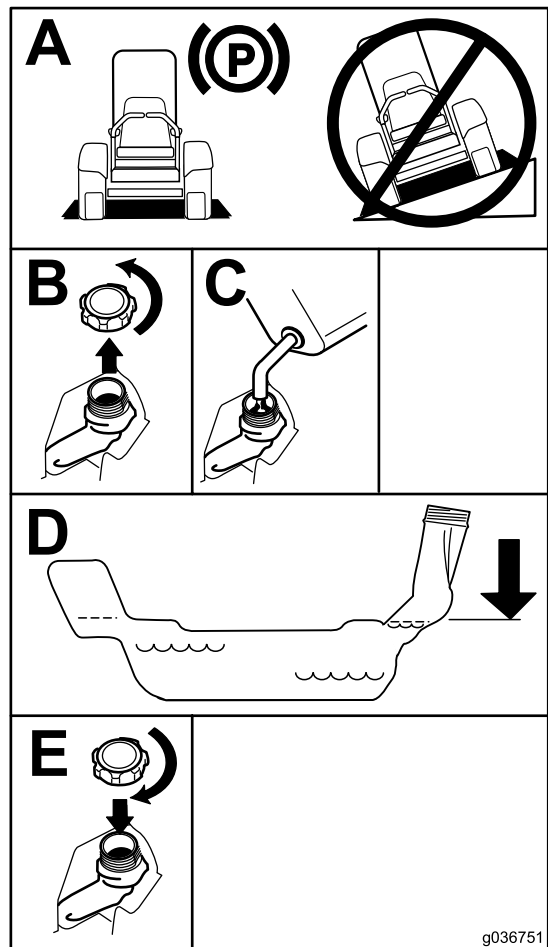


Bild 7

g036751

Durchführen täglicher Wartungsarbeiten

Täglich vor dem Start der Maschine die folgende tägliche Prüfroutine gemäß [Wartung \(Seite 35\)](#) durchführen:

Einfahren einer neuen Maschine

Neue Motoren brauchen etwas Zeit, bevor sie die ganze Leistung erbringen. Neue Mähwerke und Antriebssysteme haben eine höhere Reibung und belasten den Motor mehr. Die Einfahrzeit für neue Maschinen beträgt ungefähr 40 bis 50 Stunden. Danach erbringt der Motor die ganze Leistung und beste Performance.

Verwenden des Überrollschutzes

⚠️ WARNUNG:

Zur Vermeidung von ggf. tödlichen Verletzungen durch Überschlagen lassen Sie den Überrollbügel in der hochgeklappten und arretierten Stellung und legen den Sicherheitsgurt an.

Stellen Sie sicher, dass der Sitz an der Maschine befestigt ist.

⚠️ WARNUNG:

Es besteht kein Überrollschutz, wenn der Überrollbügel abgesenkt ist.

- Senken Sie den Überrollbügel nur ab, wenn es wirklich erforderlich ist.
- Legen Sie bei abgesenktem Überrollbügel keinen Sicherheitsgurt an.
- Fahren Sie langsam und vorsichtig.
- Richten Sie den Überrollbügel sofort wieder auf, wenn die Höhe es zulässt.
- Achten Sie sorgfältig auf die lichte Höhe (wie z. B. zu Ästen, Pforten, Stromkabeln), bevor Sie unter irgendeinem Hindernis durchfahren, damit Sie diese nicht berühren.

Absenken des Überrollbügels

Wichtig: Senken Sie den Überrollbügel nur ab, wenn es wirklich erforderlich ist.

1. Entfernen Sie auf beiden Seiten des Überrollbügels die Splinte und Stifte.
 2. Senken Sie den Überrollbügel in die abgesenkte Stellung ab.
- Hinweis:** Es gibt zwei abgesenkte Stellungen, wie in [Bild 9](#) dargestellt.
3. Setzen Sie die zwei Stifte ein und befestigen sie mit den zwei Splints.

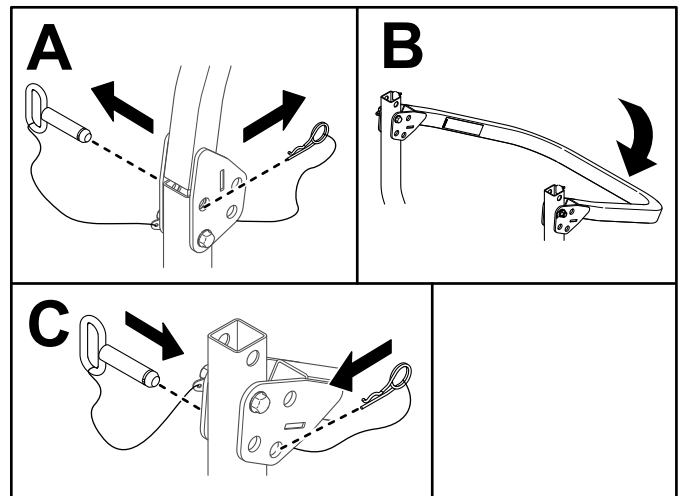
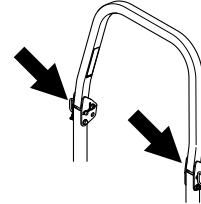


Bild 8

g399200

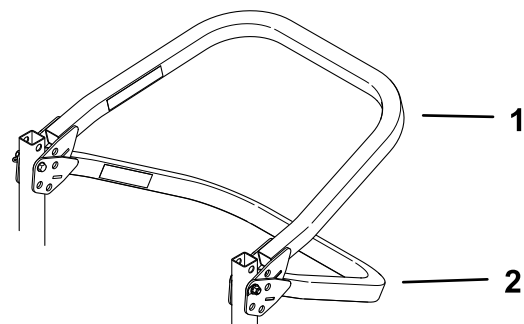


Bild 9

g399199

1. Abgesenkte Stellung mit montiertem Fangsystem
2. Ganz abgesenkte Stellung

Hochklappen des Überrollbügels

Wichtig: Legen Sie immer den Sicherheitsgurt an, wenn der Überrollbügel aufgeklappt ist.

1. Entfernen Sie die Splinte und die beiden Stifte.
2. Stellen Sie den Überrollbügel in die aufrechte Position.

3. Setzen Sie die zwei Stifte ein und befestigen sie mit den zwei Splints.

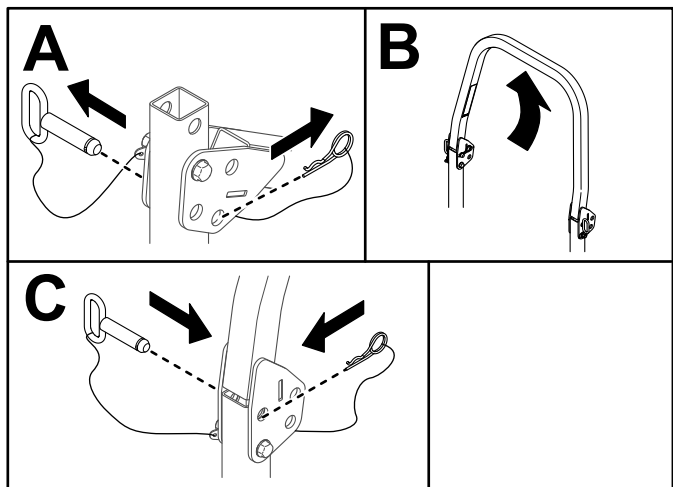
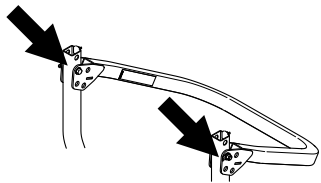
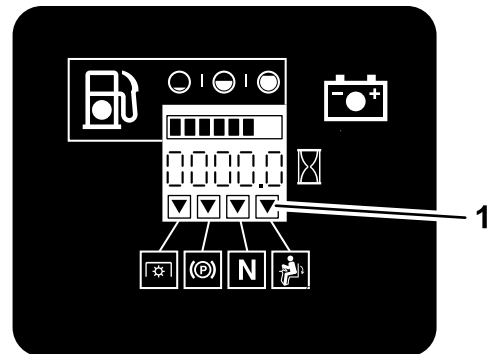


Bild 10

g399201

oder wenn Sie bei aktiviertem Zapfwellenantrieb vom Sitz aufstehen.

Der Betriebsstundenzähler hat Symbole, die den Bediener darauf hinweisen, dass der Sicherheitsschalter in der richtigen Stellung ist. Die korrekte Stellung der Komponente wird am Bildschirm angezeigt.



G009181

g009181

Bild 11

1. Die korrekte Stellung der Sicherheitsschalter wird angezeigt.

Verwendung der Sicherheitsschalter

⚠️ WARNUNG:

Wenn die Sicherheitsschalter abgeklemmt oder beschädigt werden, könnte sich die Maschine unerwartet in Betrieb setzen und jemanden verletzen.

- An den Sicherheitsschaltern dürfen keine Veränderungen vorgenommen werden.
- Prüfen Sie deren Funktion täglich und tauschen Sie alle defekten Schalter vor der Inbetriebnahme der Maschine aus.

Funktion der Sicherheitsschalter

Die Sicherheitsschalter verhindern das Anlassen des Motors, wenn die folgenden Bedingungen nicht erfüllt sind:

- Die Feststellbremse ist aktiviert.
- Der Zapfwellenantriebsschalter ist ausgekuppelt.
- Die Fahrtriebshebel sind in der ARRETIERTEN NEUTRAL-Stellung.

Die Sicherheitsschalter sind gleichfalls so ausgelegt, dass sie den Motor abstellen, wenn die Fahrtriebshebel bei aktivierter Feststellbremse aus der ARRETIERTEN NEUTRAL-Stellung bewegt werden,

Testen der Sicherheitsschalter

Wartungsintervall: Bei jeder Verwendung oder täglich

Testen Sie die Sicherheitsschalter vor jedem Einsatz der Maschine. Lassen Sie, wenn die Sicherheitsschalter nicht wie nachstehend beschrieben funktionieren, diese unverzüglich von einem Vertragshändler reparieren.

1. Setzen Sie sich auf den Sitz, aktivieren die Feststellbremse und stellen den Zapfwellenantriebsschalter in die EIN-Stellung. Versuchen Sie, den Motor anzulassen. Der Motor darf nicht anspringen.
2. Setzen Sie sich auf den Sitz, aktivieren die Feststellbremse und stellen den Zapfwellenantriebsschalter in die AUS-Stellung. Schieben Sie einen der Fahrtriebshebel aus der ARRETIERTEN NEUTRAL-Stellung. Versuchen Sie, den Motor anzulassen. Der Motor darf nicht anspringen. Wiederholen Sie die Schritte für den anderen Fahrtriebshebel.
3. Setzen Sie sich auf den Sitz, aktivieren die Feststellbremse, stellen den Zapfwellenantriebsschalter in die AUS-Stellung und schieben die Fahrtriebshebel in die ARRETIERTE NEUTRAL-Stellung. Lassen Sie dann den Motor an. Lösen Sie bei laufendem Motor die Feststellbremse, aktivieren den Zapfwellenantriebsschalter und stehen etwas vom Sitz auf; der Motor sollte abgestellt werden.

4. Setzen Sie sich auf den Sitz, aktivieren die Feststellbremse, stellen den Zapfwellenantriebsschalter in die AUS-Stellung und schieben die Fahrtriebshebel in die ARRETIERTE NEUTRAL-Stellung. Lassen Sie dann den Motor an. Zentrieren Sie bei laufendem Motor einen der Fahrtriebshebel und bewegen ihn (vorwärts oder rückwärts); der Motor muss dann abstellen. Wiederholen Sie das Verfahren für den anderen Fahrtriebshebel.
5. Setzen Sie sich auf den Sitz, lösen die Feststellbremse, stellen den Zapfwellenantriebsschalter in die AUS-Stellung und schieben die Fahrtriebshebel in die ARRETIERTE NEUTRAL-Stellung. Versuchen Sie, den Motor anzulassen. Der Motor darf nicht anspringen.

in den Arretierungsstellungen) positioniert werden. Im folgenden Bild wird die Stellung für ein weiches oder hartes Fahrverhalten und die unterschiedlichen Arretierungsstellungen abgebildet (Bild 13).

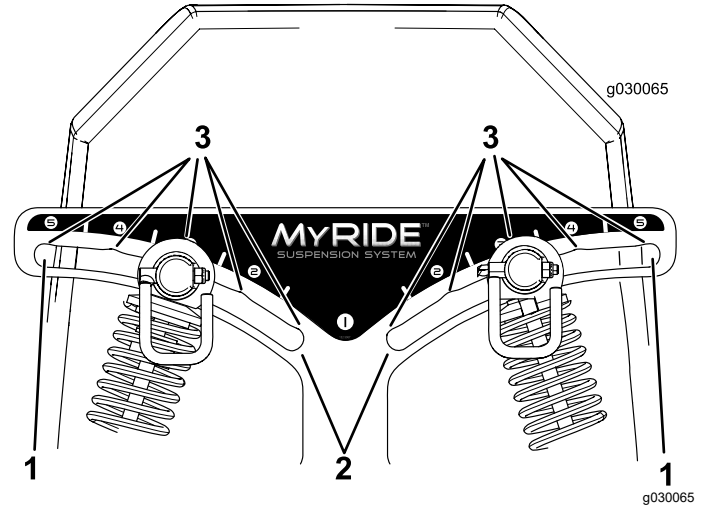


Bild 13

1. Härteste Stellung
2. Weichste Stellung
3. Arretierungen in den Schlitzen

Einstellen des Sitzes

Der Sitz kann nach vorne und hinten geschoben werden. Stellen Sie den Sitz so ein, dass Sie die Maschine optimal steuern können und komfortabel sitzen (Bild 12).

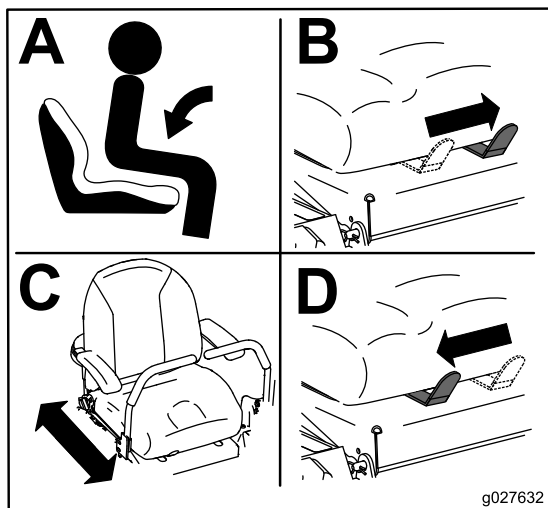


Bild 12

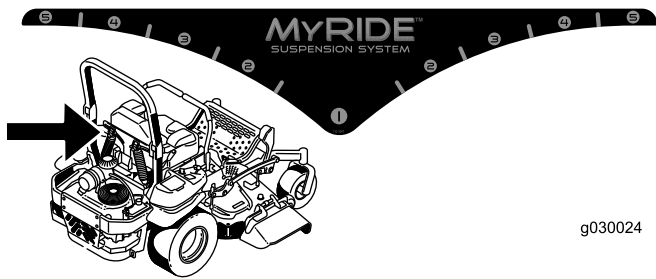
Hinweis: Stellen Sie sicher, dass der linke und rechte Stoßdämpfer immer gleich eingestellt sind.

Stellen Sie die hinteren Stoßdämpfer ein (Bild 14).

Einstellen der hinteren Stoßdämpfer

Die MyRide™ Aufhängung passt sich an und bietet ein gleichmäßiges und komfortables Fahrverhalten. Sie können die zwei hinteren Stoßdämpfer einstellen, um das Federungssystem schnell und einfach zu ändern. Stellen Sie die Aufhängung auf die bequemste Stellung ein.

Die Schlitze für die hinteren Stoßdämpfer haben Arretierungsstellungen als Bezug. Die hinteren Stoßdämpfer können überall im Schlitz (nicht nur



g030024

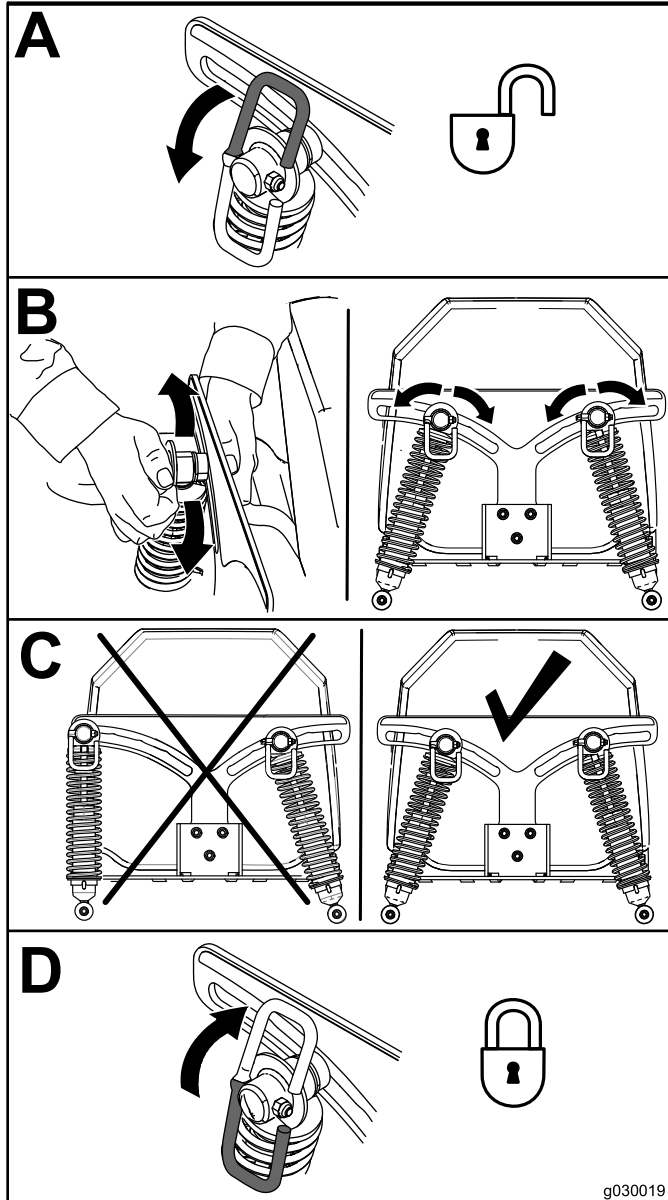


Bild 14

g030019

Während des Einsatzes

Hinweise zur Sicherheit während des Betriebs

Allgemeine Sicherheit

- Der Besitzer bzw. Bediener ist für Unfälle oder Verletzungen von Dritten sowie Sachschäden verantwortlich und kann diese verhindern.
- Konzentrieren Sie sich immer bei der Verwendung der Maschine. Tun Sie nichts, was Sie ablenken könnte, sonst können Verletzungen oder Sachschäden auftreten.
- Setzen Sie die Maschine nicht ein, wenn Sie müde oder krank sind oder unter Alkohol- oder Drogeneinfluss stehen.
- Kontakt mit den Messern kann zu schweren Verletzungen führen. Stellen Sie vor dem Verlassen der Bedienungsposition den Motor ab, ziehen Sie den Schlüssel ab und warten Sie, bis alle beweglichen Teile zum Stillstand gekommen sind. Wenn Sie den Schlüssel in die AUS-Position stellen, sollte der Motor abgestellt und das Messer gestoppt werden. Wenn dies nicht der Fall ist, setzen Sie die Maschine nicht mehr ein und wenden Sie sich sofort an einen offiziellen Vertragshändler.
- Setzen Sie die Maschine nur bei guten Sichtverhältnissen und geeigneten Witterungsbedingungen ein. Verwenden Sie die Maschine nie bei möglichen Gewittern.
- Berühren Sie die Schneideinheiten nicht mit Händen und Füßen. Bleiben Sie immer von der Auswurföffnung fern.
- Mähen Sie nicht mit angehobenem, entferntem, oder geändertem Ablenkblech, es sei denn, es ist ein Grasauffangsystem oder ein Mulch-Kit angebaut und funktioniert einwandfrei.
- Mähen Sie nur im Rückwärtsgang, wenn es unbedingt erforderlich ist. Blicken Sie immer nach unten und hinten, bevor Sie die Maschine rückwärts bewegen.
- Seien Sie extrem vorsichtig, wenn Sie sich unübersichtlichen Kurven, Sträuchern, Bäumen und anderen Objekten nähern, die Ihre Sicht behindern können.
- Stellen Sie die Messer ab, wenn Sie nicht mähen.
- Stellen Sie den Motor sofort ab, wenn der Mäher auf einen Gegenstand aufprallt oder anfängt zu vibrieren, ziehen Sie den Schlüssel (falls vorhanden) ab und warten Sie, bis alle beweglichen Teile zum Stillstand gekommen sind, bevor Sie den Mäher auf eventuelle

Beschädigungen untersuchen. Führen Sie alle erforderlichen Reparaturen durch, ehe Sie die Maschine wieder in Gebrauch nehmen.

- Fahren Sie beim Wenden und beim Überqueren von Straßen und Gehsteigen mit der Maschine langsam und vorsichtig. Geben Sie immer Vorfahrt.
- Vor dem Verlassen der Bedienposition:
 - Stellen Sie die Maschine auf einer ebenen Fläche ab.
 - Kuppeln Sie die Zapfwelle aus und senken Sie die Anbaugeräte ab.
 - Aktivieren Sie die Feststellbremse.
 - Stellen Sie den Motor ab und ziehen Sie den Schlüssel ab.
 - Warten Sie, bis alle beweglichen Teile zum Stillstand gekommen sind.
- Betreiben Sie den Motor nur in gut belüfteten Bereichen. Die Abgase enthalten Kohlenmonoxid, das beim Einatmen tödlich ist.
- Lassen Sie niemals eine laufende Maschine unbeaufsichtigt zurück.
- Befestigen Sie gezogene Anbaugeräte nur an der Anhängervorrichtung an der Maschine.
- Betreiben Sie die Maschine nur, wenn alle Schutzvorrichtungen und Sicherheitseinrichtungen, wie z. B. die Ablenkbleche und die gesamte Grasfangeinrichtung, vorhanden sind und ordnungsgemäß funktionieren. Ersetzen Sie verschlissene oder beschädigte Teile, wenn nötig.
- Verwenden Sie nur von Toro zugelassene(s) Zubehör und Anbaugeräte.
- Der Geräuschpegel dieser Maschine beträgt am Ohr des Bedieners mehr als 85 dBA, und dies kann bei einem längeren Einsatz Gehörschäden verursachen.

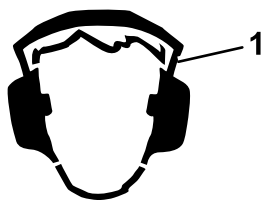


Bild 15

g229846

1. Tragen Sie einen Gehörschutz.

-
- Entfernen Sie Gras und Schmutz vom Mähwerk, Antrieben, Auspuff und Motor, um einem Brand vorzubeugen.
 - Starten Sie den Motor, halten Sie dabei Ihre Füße von den Mähmessern fern.
 - Achten Sie auf den Auswurfbereich des Mähers und halten Sie den Auswurfkanal nie in Richtung

umstehender Personen. Vermeiden Sie, Material gegen eine Wand oder ein Hindernis auszuwerfen, da das Material zum Ihnen zurückprallen kann.

- Stellen Sie das Messer ab und fahren Sie langsam, wenn Sie Bereiche (außer Grasflächen) überqueren oder die Maschine zwischen den Einsatzbereichen transportieren.
- Ändern Sie nicht die Geschwindigkeit des Drehzahlreglers oder überdrehen Sie den Motor.
- Kinder werden häufig von Rasenmähern und vom Mähen angezogen. Gehen Sie nie davon aus, dass Kinder dort bleiben, wo Sie sie zuletzt gesehen haben.
- Halten Sie Kinder aus dem Mähbereich fern und unter Aufsicht eines verantwortlichen Erwachsenen, der die Maschine nicht bedient.
- Seien Sie wachsam und schalten Sie die Maschine aus, wenn Kinder den Arbeitsbereich betreten.
- Bevor Sie mit der Maschine zurücksetzen oder wenden, schauen Sie nach unten und überall nach kleinen Kindern.
- Nehmen Sie keine Kinder auf der Maschine mit, auch wenn sich die Messer nicht bewegen. Kinder können herunterfallen und sich schwer verletzen oder Sie bei der sicheren Bedienung der Maschine stören. Kinder, die vorher mitgenommen wurden, können den Mähbereich ohne Vorwarnung betreten und von der Maschine beim Vorwärtsfahren oder Rückwärtsfahren überfahren werden.

Gewährleistung der Sicherheit durch den Überrollschutz

- Der Überrollschutz ist eine integrierte und leistungsfähige Sicherheitseinrichtung. Entfernen oder modifizieren Sie den Überrollschutz niemals.
- Es besteht kein Überrollschutz, wenn der Überrollbügel abgesenkt ist.
- Stellen Sie den Überrollbügel immer vollständig auf und arretieren ihn. Legen Sie bei aufgestelltem Überrollbügel immer den Sicherheitsgurt an.
- Stellen Sie sicher, dass der Sicherheitsgurt in einem Notfall schnell gelöst werden kann.
- Senken Sie den Überrollbügel nur dann ab, wenn es wirklich erforderlich ist. Legen Sie keinen Sicherheitsgurt an, wenn der Überrollbügel abgesenkt ist.
- Richten Sie den Überrollbügel sofort wieder auf, wenn die Höhe es zulässt.
- Räder, die über Kanten, Gräben, steile Böschungen oder in Gewässer gelangen, können zu einem Überschlag führen, der zu schweren Verletzungen oder zum Tod führen kann.

- Achten Sie sorgfältig auf die lichte Höhe, bevor Sie unter Hindernisse durchfahren, damit Sie diese nicht berühren.
- Bringen Sie die Einheit bei einem Überschlag zu einem autorisierten Vertragshändler zur Inspektion des Überrollschutzes.
- Tauschen Sie beschädigte Teile des Überrollschutzes aus. Führen Sie keine Reparaturen oder Modifikationen daran aus.
- Verwenden Sie nur von Toro zugelassenes Zubehör und Anbaugeräte am Überrollschutz.
- Setzen Sie die Maschine nicht in Bedingungen ein, in denen der Antrieb, die Lenkung oder Stabilität in Frage gestellt wird. Beim Arbeiten auf nassem Gras, Überqueren von steilen Hanglagen oder beim Fahren hangabwärts kann die Maschine die Bodenhaftung verlieren. Wenn die Antriebsräder die Bodenhaftung verlieren, kann die Maschine rutschen und zu einem Verlust der Bremsleistung und Lenkung führen. Die Maschine kann weiter rutschen, auch wenn die Räder stehen.
- Entfernen oder markieren Sie Hindernisse, u. a. Gräben, Löcher, Rillen, Bodenwellen, Steine oder andere verborgene Gefahren. Hohes Gras kann Hindernisse verdecken. Die Maschine könnte sich in unebenem Terrain überschlagen.

Sicherheit auf abschüssigem Gelände

- Hanglagen sind eine wesentliche Ursache für den Verlust der Kontrolle und Umkippenfälle, die zu schweren ggf. tödlichen Verletzungen führen können. Der Bediener ist für den sicheren Einsatz auf abschüssigem Gelände verantwortlich. Das Einsetzen der Maschine an jeder Hanglage erfordert große Vorsicht. Vor dem Einsatz der Maschine an einer Hanglage tun Sie Folgendes:
 - Lesen und verstehen Sie die Anweisungen zu Hanglagen in der Anleitung und auf der Maschine.
 - Ermitteln Sie das ungefähre Gefälle des Bereichs mit einem Neigungsmesser.
 - Setzen Sie die Maschine nie an Gefällen ein, die mehr als 15° aufweisen.
 - Prüfen Sie die Geländebedingungen an dem jeweiligen Tag, um zu ermitteln, ob die Maschine sicher auf der Hanglage eingesetzt werden kann. Setzen Sie immer gesunden Menschenverstand ein, wenn Sie diese Festlegung machen. Änderungen im Gelände, z. B. Feuchtigkeit, können den Betrieb der Maschine auf einer Hanglage schnell beeinträchtigen.
- Achten Sie auf Gefahren unten am Hang. Setzen Sie die Maschine nicht in der Nähe von Abhängen, Gräben, Böschungen, Gewässern oder anderen Gefahrenstellen ein. Die Maschine könnte plötzlich umkippen, wenn ein Rad über eine Kante fährt oder die Kante nachgibt. Halten Sie einen Sicherheitsabstand (zweimal die Breite der Maschine) zwischen der Maschine und jeder Gefahrenstelle ein. Mähen Sie diese Bereiche mit einem handgeführten Rasenmäher oder einem handgeführten Freischneider.
- Vermeiden Sie das Anfahren, Anhalten oder Wenden der Maschine an Hanglagen. Vermeiden Sie plötzliche Geschwindigkeits- oder Richtungsänderungen. Fahren Sie langsam und allmählich in eine Kurve.
- Passen Sie besonders auf, wenn Sie die Maschine mit Zubehör oder Anbaugeräten einsetzen, u. a. Heckfangsysteme. Diese Geräte können die Stabilität der Maschine ändern und zu einem Verlust der Fahrzeugkontrolle führen. Halten Sie die Anweisungen für Gegengewichte ein.
- Halten Sie beim Einsatz der Maschine an Hanglagen die Mähwerke falls möglich abgesenkt. Das Anheben der Mähwerke beim Einsatz an Hanglagen kann zu einer Instabilität der Maschine führen.

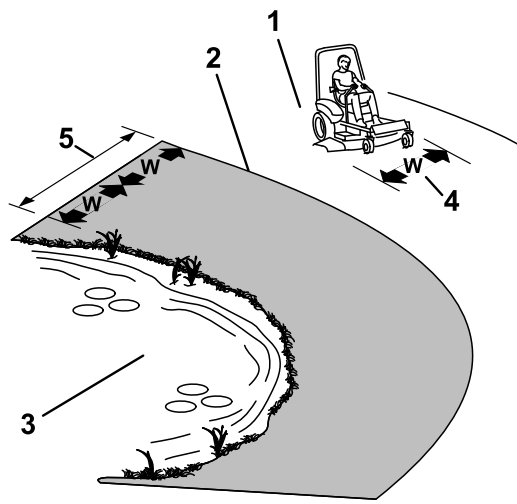


Bild 16

g221745

1. Sicherheitszone: Setzen Sie hier die Maschine auf Hanglagen ein, die höchstens ein Gefälle von 15° haben, oder auf ebenen Bereichen.
2. Gefahrenzone: Verwenden Sie einen handgeführten Rasenmäher oder einen handgeführten Freischneider an Hanglagen mit einem Gefälle von mehr als 15° und in der Nähe von Abhängen und Gewässern.
3. Gewässer
4. W = Breite der Maschine
5. Halten Sie einen Sicherheitsabstand (zweimal die Breite der Maschine) zwischen der Maschine und jeder Gefahrenstelle.

Einnehmen der Bedienerposition

Verwenden Sie das Mähwerk als Stufe für das Betreten der Bedienerposition (Bild 17).

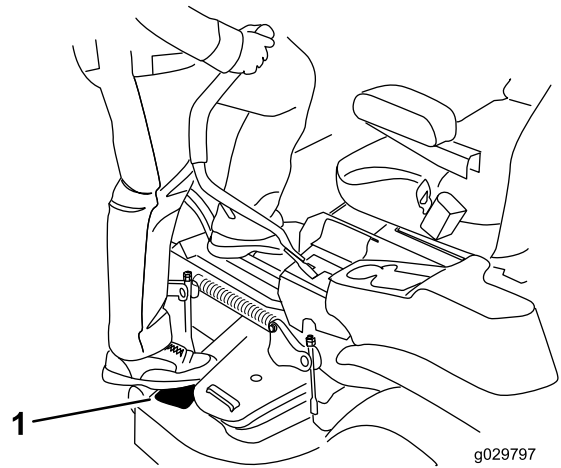


Bild 17

g029797

g029797

1. Hier auftreten.

Betätigen der Feststellbremse

Aktivieren Sie die Feststellbremse immer, wenn Sie die Maschine anhalten oder unbeaufsichtigt lassen.

Aktivieren der Feststellbremse

Stellen Sie die Maschine auf einer ebenen Fläche ab.

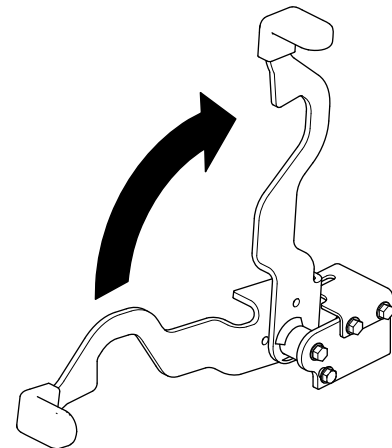


Bild 18

g283915

Sicherheit beim Schleppen

- Befestigen Sie abgeschleppte Geräte nur an der Anhängerkupplung.
- Verwenden Sie die Maschine nur als Zugmaschine, wenn eine Anbauvorrichtung montiert ist.
- Überschreiten Sie nicht die zulässige Brutto-Anhängelast.
- Halten Sie Kinder und andere Personen immer von angehängten Geräten fern.
- Auf Hanglagen kann das Gewicht des angehängten Geräts zu einem Verlust der Haftung und Kontrolle sowie einem erhöhten Risiko eines Überschlagens führen. Verringern Sie das geschleppte Gewicht und die Geschwindigkeit.
- Der Bremsweg verlängert sich möglicherweise mit dem Gewicht der geschleppten Last. Fahren Sie langsam und berücksichtigen Sie den längeren Bremsweg.
- Wenden Sie großzügig, damit das Anbaugerät nicht die Maschine berührt.

Lösen der Feststellbremse

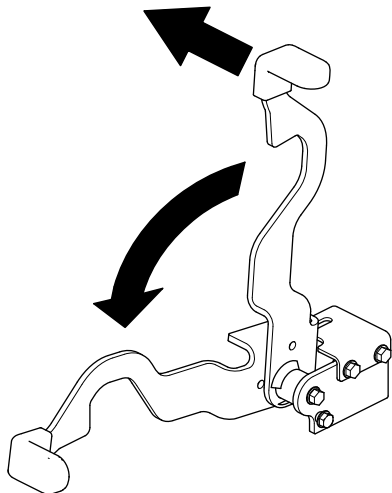


Bild 19

g339561

Auskuppeln des Zapfwellenantriebsschalters

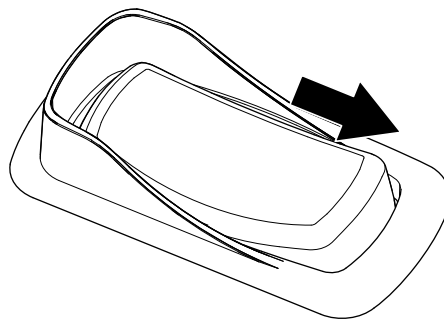


Bild 21

g332522

Einsetzen des Zapfwellenantriebsschalters

Mit dem Zapfwellenantriebsschalter kuppeln Sie die Schnittmesser und angetriebene Anbaugeräte ein oder aus.

Einkuppeln des Zapfwellenantriebsschalters

Hinweis: Wird der Zapfwellenantriebsschalter bei einer mittleren oder geringeren Stellung des Gasbedienungshebels eingekuppelt, führt dies zu einem extremen Verschleiß der Treibriemen.

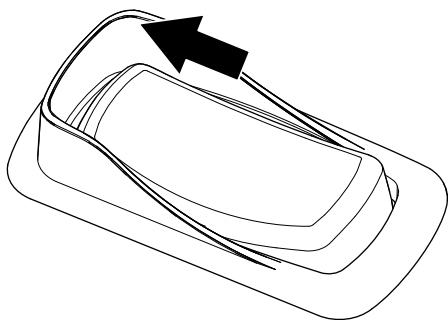


Bild 20

g332523

Einsetzen der Gasbedienung

Bewegen Sie die Gasbedienung zwischen die SCHNELL- und LANGSAM-Stellung (Bild 22).

Benutzen Sie immer die SCHNELL-Stellung, wenn Sie die Zapfwelle eingekuppeln.

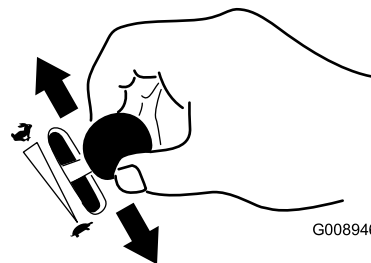


Bild 22

G008946

g008946

Einsetzen des Chokes

Lassen Sie einen kalten Motor mit Choke an.

1. Ziehen Sie das Choke-Handrad heraus, um den Choke zu aktivieren, bevor Sie das Zündschloss verwenden (Bild 23).
2. Drücken Sie das Chokehandrad herein, um den Choke zu deaktivieren, wenn der Motor angesprungen ist (Bild 23).

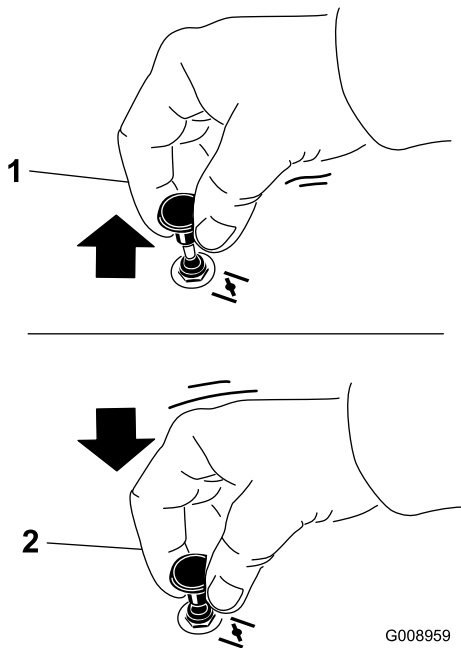


Bild 23

G008959

g008959

1. EIN-Stellung

2. AUS-Stellung

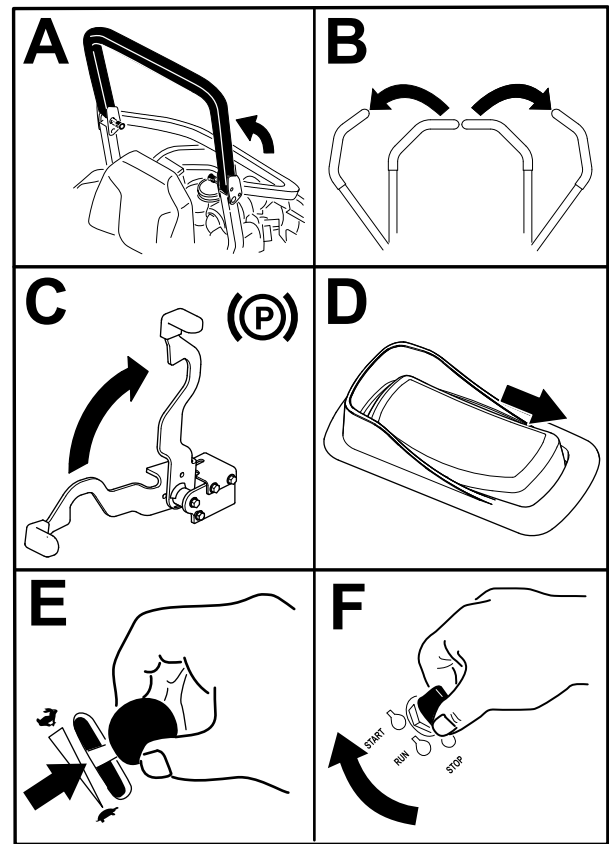


Bild 24

g332530

Anlassen des Motors

Hinweis: Ein bereits warmer oder heiß gelaufener Motor benötigt keine oder eine nur minimale Starthilfe.

Wichtig: Lassen Sie den Anlasser niemals länger als fünf Sekunden lang ununterbrochen drehen. Wenn Sie den Anlasser länger als fünf Sekunden betätigen, kann der Startermotor beschädigt werden. Wenn der Motor nicht anspringt, warten Sie 10 Sekunden, bevor Sie den Anlasser erneut betätigen.

Abstellen des Motors

⚠ ACHTUNG

Kinder und Unbeteiligte können verletzt werden, wenn Sie die unbeaufsichtigt zurückgelassene Maschine bewegen oder einsetzen.

Ziehen Sie immer den Schlüssel ab und aktivieren Sie die Feststellbremse, wenn Sie die Maschine unbeaufsichtigt lassen.

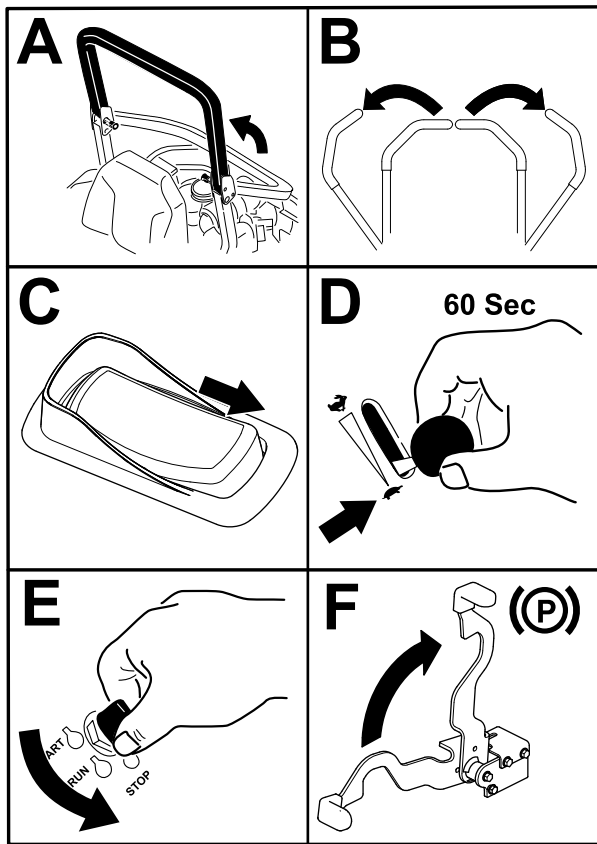


Bild 25

g332529

Verwenden der Fahrtriebshebel

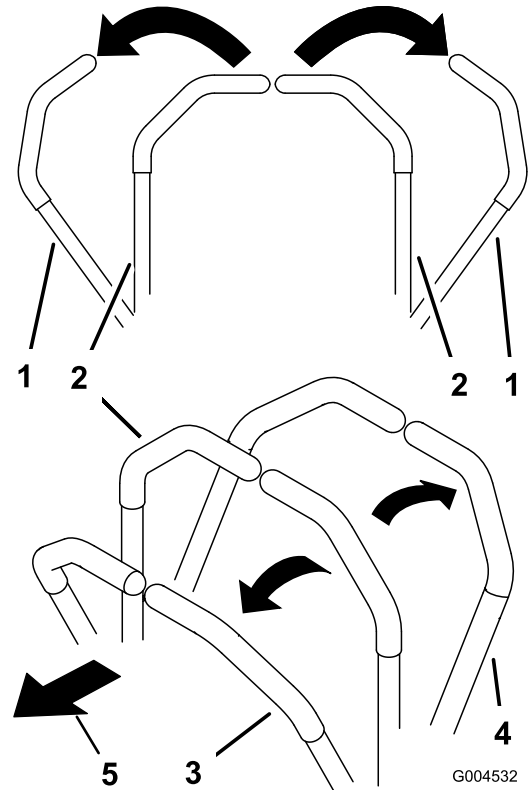


Bild 26

G004532

g004532

- | | |
|--|-----------------------------|
| 1. Fahrtriebshebel:
ARRETIERTE NEUTRAL-
Stellung | 4. Rückwärts |
| 2. Mittlere, nicht arretierte
Stellung | 5. Vorderseite der Maschine |
| 3. Vorwärtsgang | |

Fahren mit der Maschine

Die Antriebsräder drehen sich unabhängig und werden von Hydraulikmotoren an jeder Achse angetrieben. Daher kann eine Seite rückwärts und die andere vorwärts fahren, sodass sich die Maschine dreht statt wendet. Dies verbessert die Manövrierfähigkeit der Maschine, bedeutet jedoch ggf. eine gewisse Anpassung, bis Sie damit vertraut sind.

Sie können die Motordrehzahl mit dem Gasbedienungshebel einstellen, die in U/min (Umdrehungen pro Minute) gemessen wird. Stellen Sie die Gasbedienung auf die Stellung SCHNELL, um eine optimale Leistung zu erhalten. Mähen Sie immer mit Vollgas.

⚠️ WARNUNG:

Die Maschine kann sich sehr schnell drehen. Sie können die Kontrolle über die Maschine verlieren, was zu Verletzungen und Maschinenschäden führen kann.

- Wenden Sie nur vorsichtig.
- Reduzieren Sie vor scharfen Wendungen die Geschwindigkeit.

Vorwärts fahren

Hinweis: Der Motor stellt ab, wenn Sie die Fahrtriebshebel bei aktivierter Feststellbremse bewegen.

Ziehen Sie die Fahrtriebshebel zum Anhalten der Maschine in die NEUTRAL-Stellung.

1. Lösen Sie die Feststellbremse.
2. Stellen Sie die Fahrtriebshebel in die mittlere, nicht arretierte Stellung.
3. Drücken Sie die Fahrtriebshebel langsam nach vorne, um vorwärtszufahren (Bild 27).

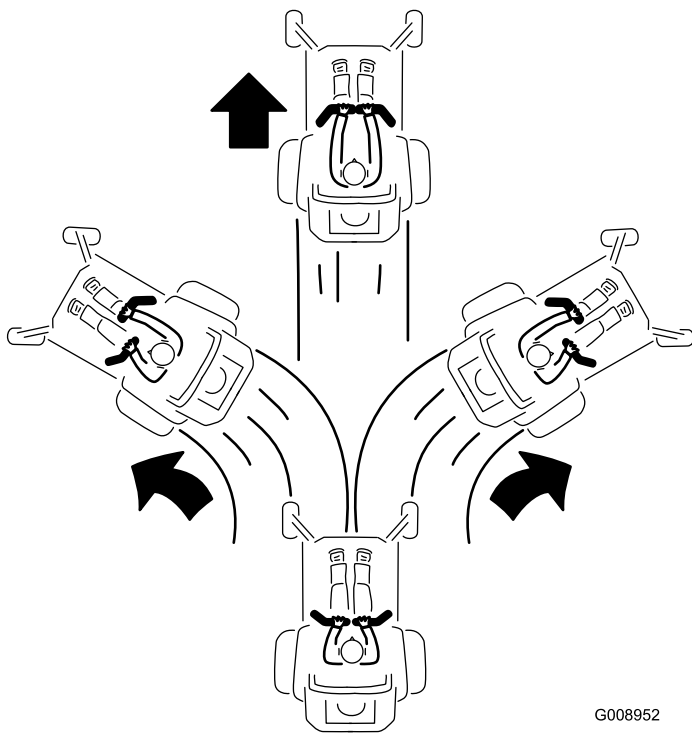
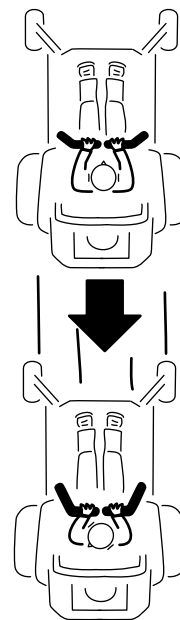


Bild 27

G008952
g008952



G008953

g008953

Bild 28

Verwenden des Seitenauswurfs

Das Mähwerk hat ein schwenkbares Ablenkblech, das Schnittgut zur Seite und nach unten auf die Grünfläche lenkt.

Rückwärtsfahren

1. Stellen Sie die Fahrtriebshebel in die mittlere, nicht arretierte Stellung.
2. Ziehen Sie zum Rückwärtsfahren die Fahrtriebshebel langsam nach hinten (Bild 28).

▲ GEFAHR

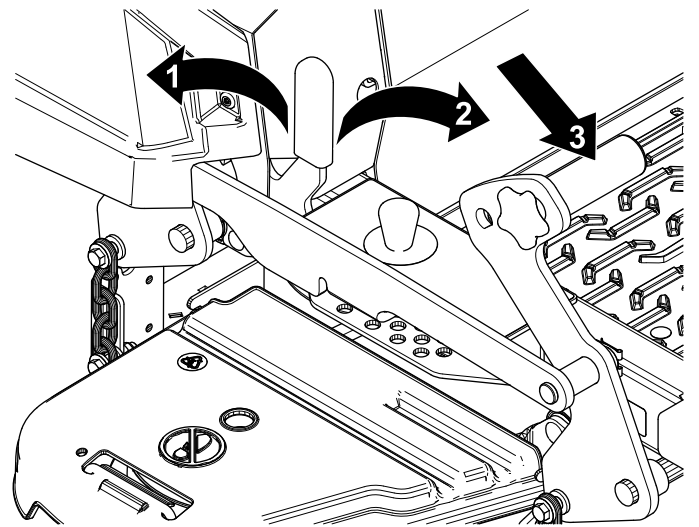
Wenn ein Ablenklech, eine Auswurfkanalabdeckung oder ein Fangsystem nicht montiert sind, sind der Bediener und Unbeteiligte der Gefahr eines Kontakts mit dem Messer und ausgeschleuderten Gegenständen ausgesetzt. Kontakt mit dem drehenden Mähmesser oder ausgeschleuderten Gegenständen führt zu Verletzungen (möglicherweise tödlichen Verletzungen).

- Entfernen Sie nie das Ablenklech vom Mähwerk, da das Ablenklech Material nach unten auf die Grünfläche lenkt. Wechseln Sie das Ablenklech sofort aus, wenn es beschädigt ist.
- Stecken Sie nie Hände oder Füße unter das Mähwerk.
- Versuchen Sie nie, den Auswurfbereich oder die Schnittmesser zu räumen, ohne den Zapfwellenantriebsschalter in die Aus-Stellung zu schieben, das Zündschloss in die Aus-Stellung zu drehen und den Schlüssel aus dem Zündschloss zu ziehen.
- Stellen Sie sicher, dass das Ablenklech nach unten abgesenkt ist.

Einstellen der Schnitthöhe Für Maschinen mit einem Mähwerkhubpedal

Verwenden des Transportriegels

1. Drücken Sie das Mähwerkhubpedal ganz nach vorne, um das Mähwerk in der TRANSPORTstellung ([Bild 29](#)) zu arretieren.
2. Drücken Sie das Mähwerkhubpedal nach vorne und schieben Sie die Transportsicherung nach vorne bis zur ENTRIEGELN-Stellung und senken Sie dann langsam das Mähwerk ab. ([Bild 29](#)).



g332768

Bild 29

1. ARRETIERTE Stellung: Das Mähwerk ist in der Transportstellung arretiert.
2. NICHT ARRETIERTE Stellung: Das Mähwerk ist nicht in der Transportstellung arretiert.
3. Drücken Sie das Pedal zum Anheben des Mähwerks mit Ihrem Fuß, um das Mähwerk anzuheben.

Einstellen des Schnitthöhenstifts

Sie können die Schnitthöhe von 38 mm bis 140 mm in Schritten von 6 mm durch das Umstecken des Stifts in verschiedene Löcher einstellen.

1. Drücken Sie auf das Mähwerkhubpedal ganz nach vorne und heben Sie das Mähwerk in die TRANSPORTstellung an (d. h. die Schnitthöhe von 140 mm), wie in [Bild 30](#) dargestellt.
2. Entfernen Sie den Splint zum Einstellen der Schnitthöhe aus der Schnitthöhenhalterung ([Bild 30](#)).
3. Wählen Sie ein Loch in der Schnitthöhenhalterung, das der gewünschten Schnitthöhe entspricht, und stecken Sie den Lastösenbolzen wieder ein ([Bild 30](#)).
4. Drücken Sie das Mähwerkhubpedal nach vorne, schieben Sie die Transportsicherung nach vorne und senken Sie das Mähwerk langsam ab.

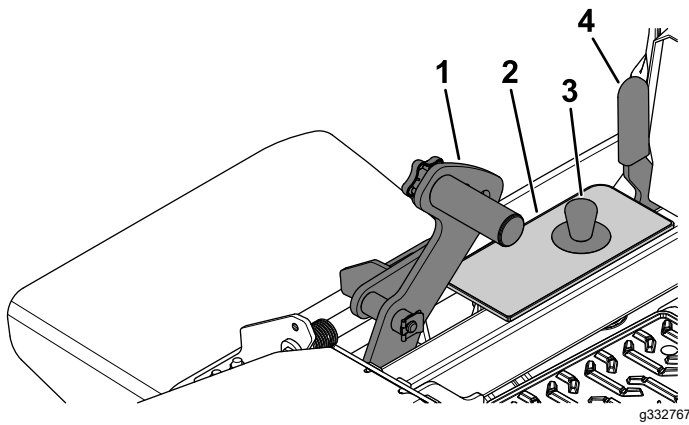


Bild 30

- | | |
|--------------------------|-----------------------------|
| 1. Mähwerkhubpedal | 3. Schnitthöhenstift |
| 2. Schnitthöhenhalterung | 4. Transportsicherungshebel |

Hinweis: Ein zu großer Kontakt zwischen dem Schnitthöhenlenker und dem Schnitthöhenstift kann die Schnitthöhe des Mähwerks und die Nivellierung negativ beeinflussen.

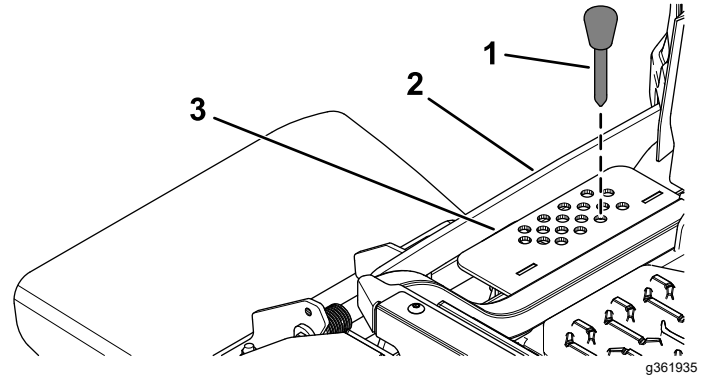


Bild 32

- | | |
|-------------------------|--------------------------|
| 1. Schnitthöhenstift | 3. Schnitthöhenhalterung |
| 2. Schnitthöhengestänge | |

Einstellen der Schnitthöhe Für Maschinen mit elektrischem Mähwerkhub

1. Drücken Sie den Mähwerkhubschalter nach oben (Bild 31).

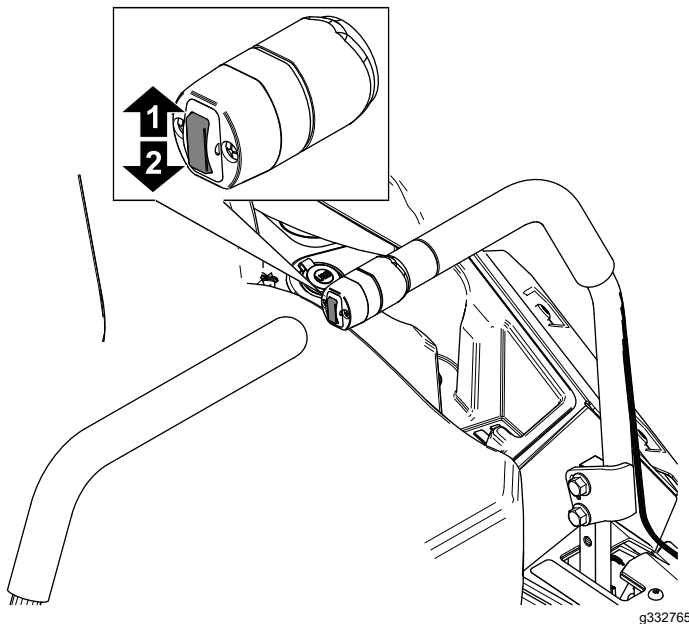


Bild 31

- | | |
|--|--|
| 1. Drücken Sie den Schalter nach oben, um das Mähwerk anzuheben. | 2. Drücken Sie den Schalter nach unten, um das Mähwerk abzusenken. |
|--|--|

Einstellen der Antiskalpierrollen

Stellen Sie die Antiskalpierrollen jedes Mal ein, wenn Sie die Schnitthöhe ändern.

Hinweis: Stellen Sie die Antiskalpierrollen so ein, dass die Rollen in normalen, flachen Mähbereichen den Boden nicht berühren.

1. Parken Sie die Maschine auf einer ebenen Fläche, kuppeln Sie den Zapfwellenantriebsschalter aus und aktivieren Sie die Feststellbremse.
2. Stellen Sie vor dem Verlassen der Bedienungsposition den Motor ab, ziehen Sie den Schlüssel ab und warten Sie, bis alle beweglichen Teile zum Stillstand gekommen sind.
3. Stellen Sie die Antiskalpierrollen ein, wie in Bild 33 abgebildet.

2. Wählen Sie ein Loch in der Schnitthöhenhalterung, das der gewünschten Schnitthöhe entspricht, und stecken Sie den Lastösenbolzen wieder ein (Bild 32).
3. Drücken Sie den Mähwerkhubschalter nach unten, bis das Schnitthöhenlenker den Schnitthöhenstift leicht berührt (Bild 32).

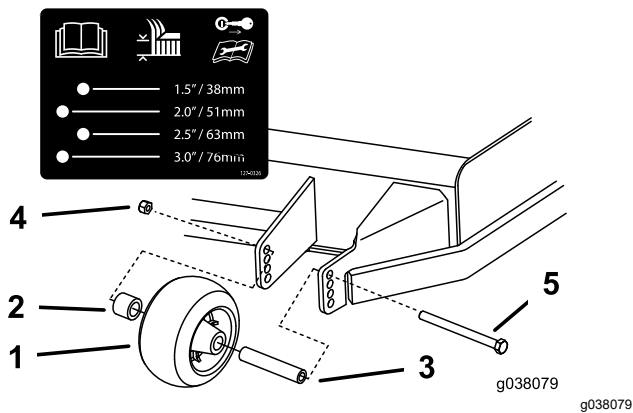


Bild 33

- | | |
|----------------------|---------------|
| 1. Antiskalpierrolle | 4. Bundmutter |
| 2. Distanzstück | 5. Schraube |
| 3. Buchse | |

Betriebshinweise

Verwenden der schnellen Gasbedienungsstellung

Lassen Sie den Motor für ein optimales Mähen und eine maximale Luftzirkulation in der SCHNELL-Stellung laufen. Zum gründlichen Zerhackeln des Schnittguts wird Luft benötigt. Stellen Sie daher die Schnitthöhe nicht so niedrig ein, dass das Mähwerk vollständig von ungeschnittenem Gras umgeben ist. Versuchen Sie immer, eine Seite des Mähwerks von ungeschnittenem Gras frei zu halten, damit Luft in das Mähwerk angesaugt werden kann.

Erster Schnitt

Mähen Sie das Gras etwas länger als normal, um sicherzustellen, dass die Schnitthöhe des Mähwerks keine Bodenunebenheiten skalpiert. Meist ist aber die in der Vergangenheit verwendete Schnitthöhe die beste. Mähen Sie den Rasen zweimal, wenn Sie Gras schneiden, das länger als 15 cm ist, damit Sie eine gute Schnittqualität sicherstellen.

Abschneiden eines Drittels des Grashalms

Sie sollten nur ungefähr ein Drittel des Grashalms abschneiden. Wir empfehlen Ihnen nicht, mehr abzuschneiden, außer bei spärlichem Graswuchs oder im Spätherbst, wenn das Gras langsamer wächst.

Wechseln der Mährichtung.

Wechseln Sie die Mährichtung, damit das Gras aufrecht stehen bleibt. Dadurch wird auch das

Schnittgut besser verteilt, was wiederum die Zersetzung und Düngung verbessert.

Mähen in den richtigen Abständen

Gras wächst zu verschiedenen Zeiten während der Saison unterschiedlich schnell. Mähen Sie zum Beibehalten derselben Schnitthöhe zu Beginn des Frühlings häufiger. Sie können jedoch nicht so häufig mähen, wenn die Wachstumsrate des Grasses im Sommer abnimmt. Mähen Sie zunächst, wenn der Rasen längere Zeit nicht gemäht wurde, bei einer höheren Schnitthöheneinstellung und dann zwei Tage später mit einer niedrigeren Einstellung noch einmal.

Verwenden einer langsameren Mähgeschwindigkeit

Fahren Sie zur Verbesserung der Schnittqualität bei bestimmten Konditionen langsamer.

Vermeiden eines zu kurzen Schnitts

Heben Sie die Schnitthöhe an, um sicherzustellen, dass Sie eine unebene Grünfläche nicht abschürfen.

Abstellen der Maschine

Wenn Sie die Maschine beim Mähen im Vorwärtsgang anhalten müssen, kann ein Schnittgutklumpen auf den Rasen fallen. Sie können dies vermeiden, wenn Sie mit eingekuppelten Schnittmessern auf einen bereits gemähten Bereich fahren, oder Sie können das Mähwerk auskuppeln, während Sie vorwärts fahren.

Sauberhalten der Mähwerkunterseite

Entfernen Sie nach jedem Einsatz Schnittgut und Schmutz von der Unterseite des Mähwerks. Wenn sich im Mähwerk Gras und Schmutz ansammelt, verschlechtert sich letztendlich die Schnittqualität.

Warten der Schnittmesser

Sorgen Sie während der ganzen Mähseason für ein scharfes Schnittmesser, weil ein scharfes Messer sauber schneidet, ohne die Grashalme abzureißen oder zu zerfetzen. Abgerissene Grashalme werden an den Kanten braun. Dadurch reduziert sich das Wachstum, und die Anfälligkeit des Rasens für Krankheiten steigt. Prüfen Sie die Schnittmesser nach jeder Verwendung auf Schärfe und Anzeichen von Abnutzung oder Schäden. Feilen Sie alle Auskerbungen aus und schärfen Sie ggf. die Messer.

Wenn ein Messer beschädigt oder abgenutzt ist, ersetzen Sie es nur durch Toro-Originalersatzmesser.

Nach dem Einsatz

Hinweise zur Sicherheit nach dem Betrieb

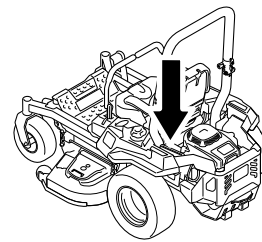
Allgemeine Sicherheit

- Aktivieren Sie vor dem Verlassen der Bedienerposition die Feststellbremse, stellen den Motor ab, ziehen Sie den Schlüssel ab und warten Sie, bis alle beweglichen Teile zum Stillstand gekommen sind. Lassen Sie die Maschine abkühlen, bevor Sie sie warten, einstellen, betanken, reinigen, oder einlagern.
- Entfernen Sie Gras und Schmutz von den Mähwerken, den Auspuff, Antriebe, Grasfangeinrichtungen und dem Motorraum, um einem Brand vorzubeugen. Wischen Sie Öl- und Kraftstoffverschüttungen auf.
- Stellen Sie die Kraftstoffzufuhr ab und ziehen Sie den Schlüssel ab, bevor Sie die Maschine einlagern oder transportieren.

Verwenden des Kraftstoffhahns

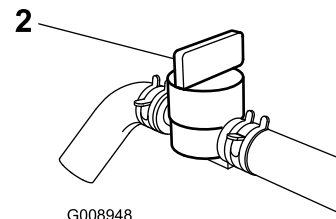
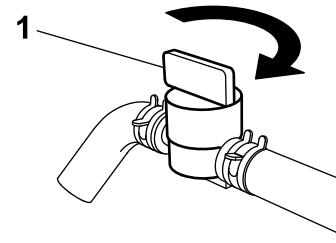
Schließen Sie den Kraftstoffhahn vor dem Transport, der Wartung oder der Einlagerung (Bild 34).

Stellen Sie sicher, dass der Kraftstoffhahn geöffnet ist, wenn Sie den Motor anlassen.



g036849

g036849



G008948

g008948

Bild 34

1. EIN-Stellung

2. AUS-Stellung

Verwenden der Ablassventile des Antriebsrads

⚠️ WARNUNG:

Hände können mit den sich drehenden Antriebskomponenten unter dem Motorchassis in Berührung kommen; dies kann zu schweren Verletzungen führen.

Stellen Sie den Motor ab, ziehen Sie den Zündschlüssel ab und warten Sie, bis alle drehenden Teile zum Stillstand gekommen sind, bevor Sie die Ablassventile des Antriebsrads berühren.

⚠️ WARNUNG:

Der Motor- und Hydraulikantrieb kann sehr heiß werden. Wenn Sie einen heißen Motor- oder Hydraulikantrieb anfassen, können Sie schwere Verbrennungen erhalten.

Lassen Sie den Motor und die Hydraulikantriebe ganz abkühlen, bevor Sie die Ablassventile des Antriebsrads berühren.

Die Ablassventile für das Antriebsrad befinden sich an der rechten und linken Seite unter dem Motorraum.

1. Parken Sie die Maschine auf einer ebenen Fläche, kuppeln Sie den Zapfwellenantriebsschalter aus und aktivieren Sie die Feststellbremse.
2. Stellen Sie vor dem Verlassen der Bedienungsposition den Motor ab, ziehen Sie den Schlüssel ab und warten Sie, bis alle beweglichen Teile zum Stillstand gekommen sind.
3. Wenn Sie die Maschine schieben müssen, schieben Sie beide Sicherheitshebel nach vorne und arretieren Sie diese (Bild 35).
4. Lösen Sie die Feststellbremse, bevor Sie die Maschine schieben.
5. Ziehen Sie beide Sicherheitshebel nach hinten und arretieren Sie diese, um die Maschine wieder normal zu betreiben (Bild 35).

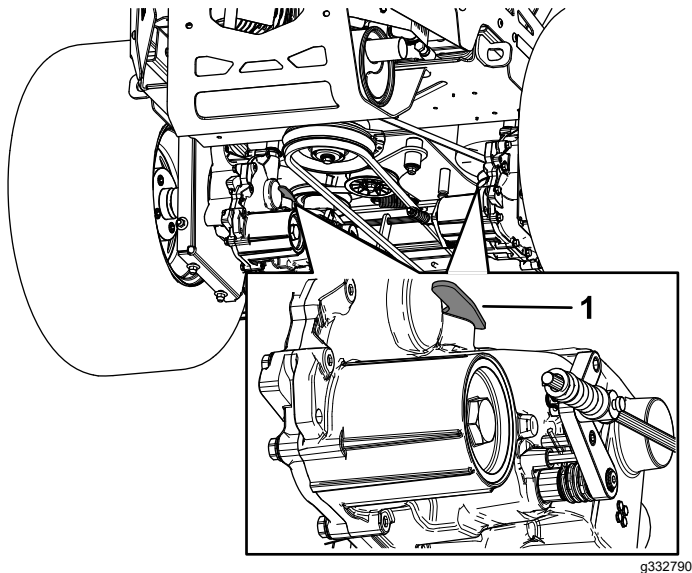


Bild 35

1. Sicherheitshebel

Schleppen eines Anhängers

Die Maschine ist in der Lage, Anhänger und Anbaugeräte zu ziehen. Wenden Sie sich an Ihren Toro Vertragshändler, um mehr über die verfügbaren Anhängerkupplungen zu erfahren.

Ihre Maschine kann Anhänger mit einem maximalen Gesamtgewicht (zGG) von bis zu 113 kg ziehen.

Überschreiten Sie nicht das Auflagegewicht von 22 kg an der Anhängerkupplung der Maschine.

Überladen Sie beim Transport von Gütern oder beim Ziehen eines Anhängers die Maschine oder den Anhänger nicht. Eine Überlastung kann zu Leistungseinbußen oder Schäden an den hydraulischen Antriebseinheiten, den Reifen und dem Rahmen führen.

1. Stellen Sie die Maschine auf eine ebene Fläche, kuppeln Sie den Zapfwellenantriebsschalter aus und aktivieren Sie die Feststellbremse.
2. Stellen Sie vor dem Verlassen der Bedienungsposition den Motor ab, ziehen Sie den Schlüssel ab und warten Sie, bis alle beweglichen Teile zum Stillstand gekommen sind.
3. Stecken Sie die Anhängerkupplung in die Aufnahme am Heck der Maschine.
4. Stecken Sie den Steckbolzen durch das Loch in der Aufnahme und der Anhängerkupplung.
5. Sichern Sie die Anhängervorrichtung mit dem Splint.

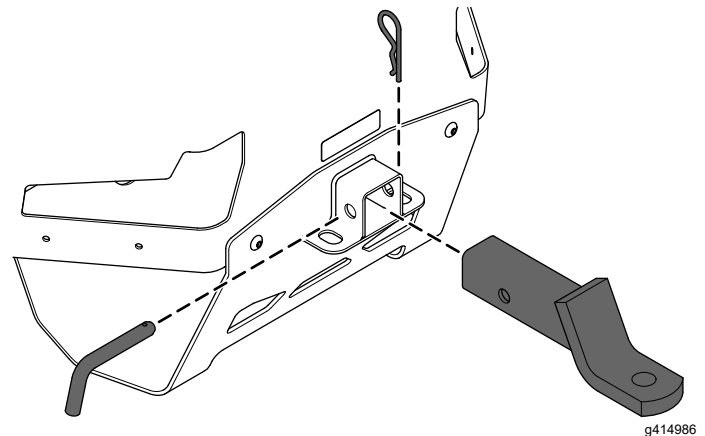


Bild 36

g414986

Transportieren der Maschine

Verwenden Sie einen robusten Anhänger oder Pritschenwagen zum Transportieren der Maschine. Verwenden Sie eine durchgehende Rampe. Stellen Sie sicher, dass der Anhänger oder Lastwagen mit den/der gesetzlich erforderlichen Bremsen, Beleuchtung und Kennzeichnungen ausgestattet ist. Bitte lesen Sie alle Sicherheitsanweisungen sorgfältig. Durch Kenntnis dieser Informationen können Sie sich und Unbeteiligte vor Verletzungen schützen. Ziehen Sie in Bezug auf Anforderungen für Anhänger und Befestigungen geltende Vorschriften zurate.

⚠️ WARNUNG:

Das Fahren auf Straßen und Wegen ohne Blinker, Lampen, Reflektoren oder einen Aufkleber für langsame Fahrzeuge ist gefährlich und kann zu Unfällen mit Verletzungsgefahr führen.

Fahren Sie die Maschine nicht auf einer öffentlichen Straße oder einem öffentlichen Fahrweg.

Auswahl eines Anhängers

⚠️ WARNUNG:

Das Laden einer Maschine auf einen Anhänger oder einen Lastwagen erhöht die Umkipppgefahr und könnte schwere oder tödliche Verletzungen verursachen (Bild 37).

- Verwenden Sie nur eine durchgehende Rampe; verwenden Sie nicht einzelne Rampen für jede Seite der Maschine.
- Überschreiten Sie nicht einen Winkel von 15 Grad zwischen Rampe und Boden oder zwischen Rampe und Anhänger oder Pritschenwagen.
- Stellen Sie sicher, dass die Rampe mindestens viermal länger ist als der Abstand des Anhängers oder der Ladepritsche des Pritschenwagens vom Boden. Dies stellt sicher, dass der Rampenwinkel auf ebener Fläche nicht größer als 15 Grad ist.

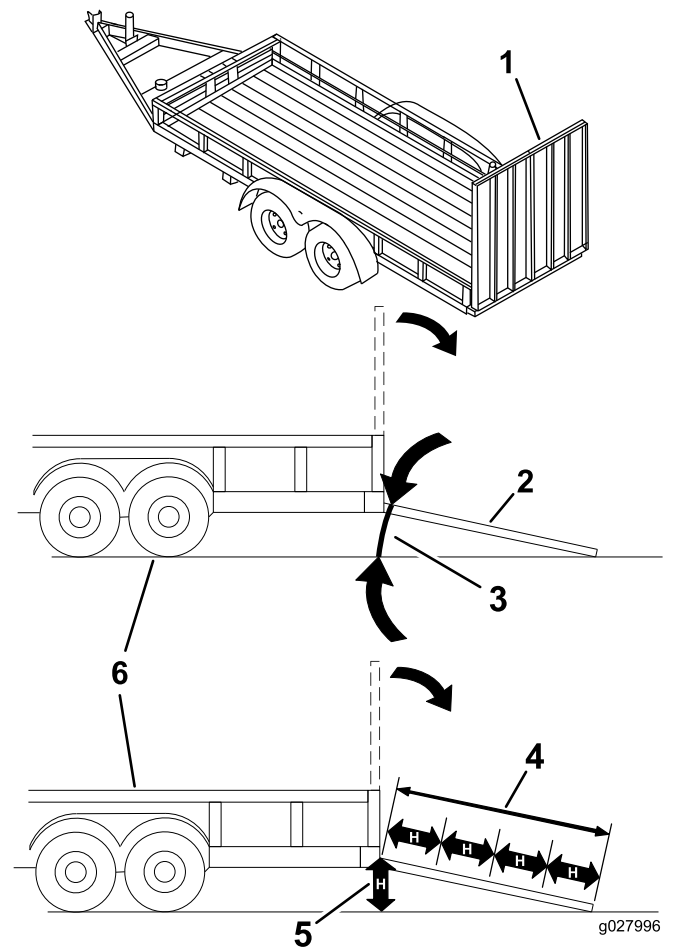


Bild 37

- | | |
|--|--|
| 1. Durchgehende Rampe in hochgeklappter Position | 4. Die Rampe ist mindestens 4 Mal so lang wie die Höhe des Anhängers oder der Anhängerpritsche zum Boden |
| 2. Seitansicht einer Rampe über die ganze Breite in Ladestellung | 5. H= Höhe des Anhängers oder der Anhängerpritsche zum Boden |
| 3. Nicht mehr als 15 Grad | 6. Anhänger |

Laden der Maschine

⚠️ WARNUNG:

Das Laden einer Maschine auf einen Anhänger oder einen Lastwagen erhöht die Umkippgefahr und kann schwere oder tödliche Verletzungen verursachen.

- Passen Sie besonders beim Bedienen der Maschine auf einer Rampe auf.
- Sie sollten immer rückwärts eine Rampe hochfahren und vorwärts von ihr herunterfahren.
- Vermeiden Sie plötzliche Geschwindigkeitsänderung beim Fahren der Maschine auf einer Rampe, da Sie dadurch die Kontrolle verlieren könnten und Umkippgefahr besteht.

1. Bei der Verwendung eines Anhängers diesen an das Zugfahrzeug anhängen und die Sicherheitsketten verbinden.
2. Falls zutreffend die Anhängerbremsen und Lichter anschließen.
3. Senken Sie die Rampe ab und stellen Sie sicher, dass der Winkel zwischen der Rampe und dem Boden höchstens 15 Grad beträgt (Bild 37).
4. Fahren Sie die Maschine rückwärts die Rampe hoch (Bild 38).

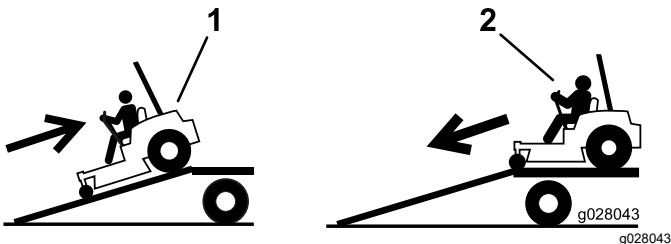


Bild 38

1. Fahren Sie die Maschine rückwärts die Rampe hoch.
2. Fahren Sie die Maschine vorwärts von der Rampe herunter.

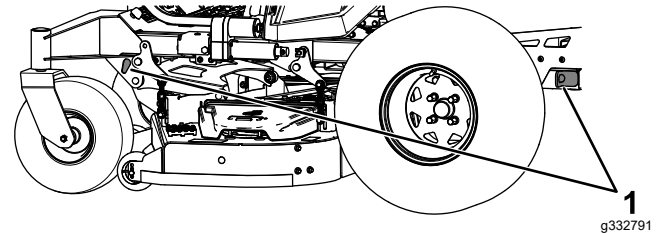
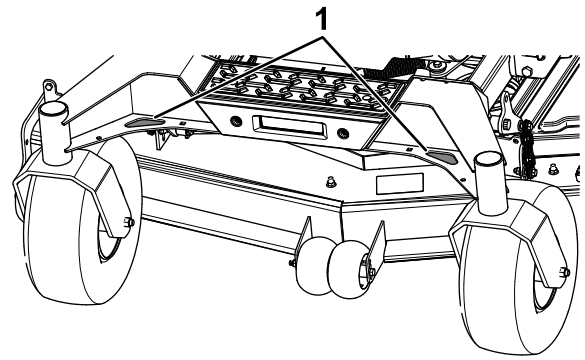


Bild 39

1. Zurrpunkte

Entladen der Maschine

1. Senken Sie die Rampe ab und stellen Sie sicher, dass der Winkel zwischen der Rampe und dem Boden höchstens 15 Grad beträgt (Bild 37).
2. Fahren Sie die Maschine vorwärts von der Rampe herunter (Bild 38).

5. Stellen Sie den Motor ab, ziehen den Schlüssel ab und aktivieren die Feststellbremse.
6. Vergurten Sie die Maschine in der Nähe der vorderen Laufräder und dem hinteren Rahmen mit Riemen, Ketten, Kabeln oder Seilen (Bild 39). Ziehen Sie in Bezug auf Anforderungen für Befestigungen geltende Vorschriften zurate.

Wartung

Sicherheit bei Wartungsarbeiten

- Wenn Sie den Schlüssel im Zündschloss lassen, könnte eine andere Person den Motor versehentlich anlassen und Sie und Unbeteiligte schwer verletzen. Ziehen Sie den Schlüssel aus dem Zündschloss, bevor Sie Wartungsarbeiten durchführen.
- Bevor Sie den Fahrerstand verlassen, gehen Sie wie folgt vor:
 - Stellen Sie die Maschine auf einer ebenen Fläche ab.
 - Kuppeln Sie die Antriebe aus.
 - Aktivieren Sie die Feststellbremse.
 - Stellen Sie den Motor ab und ziehen Sie den Schlüssel ab.
 - Lassen Sie alle Maschinenteile abkühlen, ehe Sie mit Wartungsarbeiten beginnen.
- Die Maschine sollte nie von ungeschulten Personen gewartet werden.
- Halten Sie Ihre Hände und Füße von den beweglichen Teilen oder heißen Oberflächen fern. Bei laufendem Motor sollten keine Einstellungsarbeiten vorgenommen werden.
- Lassen Sie den Druck aus Maschinenteilen mit gespeicherter Energie vorsichtig ab.
- Prüfen Sie die Funktion der Feststellbremse häufig. Stellen Sie die diese bei Bedarf nach oder warten Sie diese.
- Modifizieren Sie auf keinen Fall die Sicherheitsvorkehrungen. Prüfen Sie ihre einwandfreie Funktion in regelmäßigen Abständen.
- Entfernen Sie Gras und Schmutz von den Mähwerken, den Auspuff, Antriebe, Grasfangeinrichtungen und dem Motorraum, um einem Brand vorzubeugen.
- Wischen Sie verschüttetes Öl oder verschütteten Kraftstoff auf und entsorgen Sie mit Kraftstoff getränkte Rückstände.
- Stützen Sie die Maschine nicht mit einem Hydrauliksystem oder Wagenheber ab, sondern verwenden Sie Achsständer, wenn Sie die Maschine anheben.
- Halten Sie alle Teile der Maschine in gutem Betriebszustand. Alle Befestigungen, insbesondere die Befestigungselemente der Messer, müssen fest angezogen sein. Tauschen Sie abgenutzte oder beschädigte Aufkleber aus.
- Klemmen Sie das Minuskabel von der Batterie ab, bevor sie die Maschine reparieren.
- Um eine optimale Leistung zu gewährleisten, verwenden Sie nur Original Ersatzteile und Zubehör von Toro. Ersatzteile und Zubehör anderer Hersteller können gefährlich sein und eine Verwendung könnte die Garantie ungültig machen.

Empfohlener Wartungsplan

Wartungsintervall	Wartungsmaßnahmen
Nach 100 Betriebsstunden	<ul style="list-style-type: none"> • Wechseln Sie das Hydrauliköl und die -filter.
Bei jeder Verwendung oder täglich	<ul style="list-style-type: none"> • Prüfen Sie die Sicherheitsschalter. • Prüfen Sie den Motorölstand. • Prüfen Sie den Sicherheitsgurt. • Prüfen Sie den Stand des Hydrauliköls im Ausdehnungsgefäß. • Prüfen Sie die Messer.
Nach jeder Verwendung	<ul style="list-style-type: none"> • Reinigen Sie das Mähwerk.
Alle 50 Betriebsstunden	<ul style="list-style-type: none"> • Prüfen des Reifendrucks. Nur für Maschinen mit Luftbereifung. • Untersuchen Sie die Riemen auf Verschleiß oder Risse.
Alle 100 Betriebsstunden	<ul style="list-style-type: none"> • Fetten Sie die Mähwerkhubgelenke ein. • Wechseln Sie das Motoröl (häufiger bei schmutzigen oder staubigen Bedingungen). • Tauschen oder reinigen Sie die Zündkerze und stellen den Abstand an der Zündkerze ein.
Alle 200 Betriebsstunden	<ul style="list-style-type: none"> • Wechseln Sie den Motorölfilter. (häufiger bei schmutzigen oder staubigen Bedingungen).

Wartungsintervall	Wartungsmaßnahmen
Alle 250 Betriebsstunden	<ul style="list-style-type: none"> • Tauschen Sie den Hauptluftfilter aus (häufiger bei schmutzigen oder staubigen Bedingungen). • Prüfen Sie den Sicherheitsluftfilter (häufiger bei schmutzigen oder staubigen Bedingungen).
Alle 400 Betriebsstunden	<ul style="list-style-type: none"> • Fetten Sie die Laufradschwenkarme ein (häufiger bei schmutzigen oder staubigen Bedingungen).
Alle 400 Stunden oder jährlich, je nachdem, was zuerst eintritt	<ul style="list-style-type: none"> • Tauschen Sie nach dem ersten Hydraulikölwechsel die Filter im Hydrauliksystem und das Öl aus, wenn Sie Toro® HYPR-OIL™ 500 verwenden. (Wechseln Sie es öfter unter schmutzigen oder staubigen Bedingungen).
Alle 500 Betriebsstunden	<ul style="list-style-type: none"> • Wechseln Sie den Sicherheitsfilter aus (häufiger bei schmutzigen oder staubigen Bedingungen). • Tauschen Sie den Kraftstofffilter aus (häufiger in staubigen oder schmutzigen Bedingungen).
Monatlich	<ul style="list-style-type: none"> • Prüfen Sie den Ladezustand der Batterie.
Jährlich	<ul style="list-style-type: none"> • Dichten Sie die Radlager des Laufrads wieder ab. (häufiger bei schmutzigen oder staubigen Bedingungen). • Fetten Sie die Laufradnaben ein.
Jährlich oder vor der Einlagerung	<ul style="list-style-type: none"> • Bessern Sie abgeblätterte Lackflächen aus. • Schließen Sie alle Verfahren im Kapitel Einlagerung ab.

Wichtig: Weitere Informationen zu Wartungsarbeiten finden Sie in der Motorbedienungsanleitung.

⚠ ACHTUNG

Wenn Sie den Schlüssel im Zündschloss lassen, könnte eine andere Person den Motor versehentlich anlassen und Sie und Unbeteiligte schwer verletzen.

Stellen Sie den Motor ab und ziehen Sie den Schlüssel vom Schalter ab, bevor Sie Wartungsarbeiten durchführen.

Verfahren vor dem Ausführen von Wartungsarbeiten

Lösen der Mähwerkabdeckung

Entfernen Sie den Splint, um die Abdeckung des Mähwerks zu lösen und die Oberseite des Mähwerks zugänglich zu machen. Setzen Sie nach der Durchführung von Wartungsarbeiten die Abdeckung des Mähwerks wieder auf und sichern Sie diese mit dem zuvor entfernten Splint.

Entfernen der Blechschutzvorrichtung.

Lösen Sie die zwei vorderen Schrauben und nehmen Sie die Blechschutzvorrichtung ab, um die Mähwerkriemen und die Spindeln

zugänglich zu machen (Bild 40). Setzen Sie die Blechschutzvorrichtung nach dem Abschluss der Wartungsarbeiten auf und ziehen die Schrauben an.

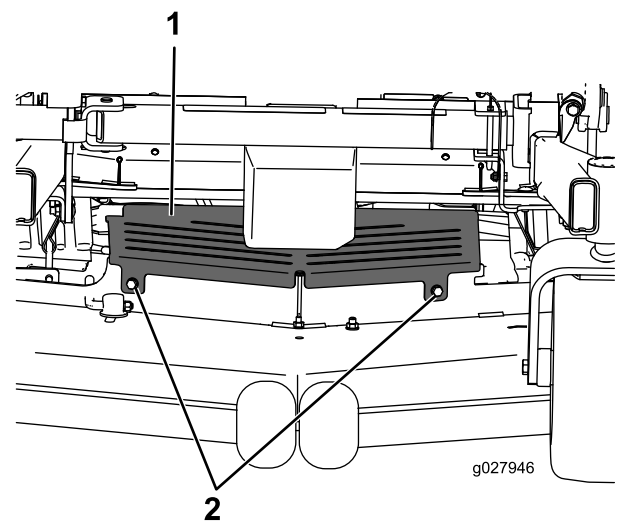


Bild 40

1. Blechschutzvorrichtung 2. Schraube

Schmierung

Einfetten der Maschine

Schmieren Sie die Maschine häufiger unter staubigen, schmutzigen Bedingungen.

Schmierfettsorte: Nr. 2 Fett auf Lithium- oder Molybdänbasis

1. Parken Sie die Maschine auf einer ebenen Fläche, kuppeln Sie den Zapfwellenantriebsschalter aus und aktivieren Sie die Feststellbremse.
2. Stellen Sie vor dem Verlassen der Bedienungsposition den Motor ab, ziehen Sie den Schlüssel ab und warten Sie, bis alle beweglichen Teile zum Stillstand gekommen sind.
3. Reinigen Sie die Schmiernippel mit einem Lappen.

Hinweis: Kratzen Sie ggf. Lack von der Vorderseite der Nippel ab.

4. Bringen Sie die Fettpresse am Nippel an.
5. Fetten Sie die Schmiernippel ein, bis das Fett beginnt, aus den Lagern auszutreten.
6. Wischen Sie überflüssiges Fett ab.

Schmieren der Mähwerkhubgelenke

Wartungsintervall: Alle 100 Betriebsstunden

Verwenden Sie leichtes Öl oder Sprühöl, um die Drehzapfen des Mähwerkhubes zu schmieren.

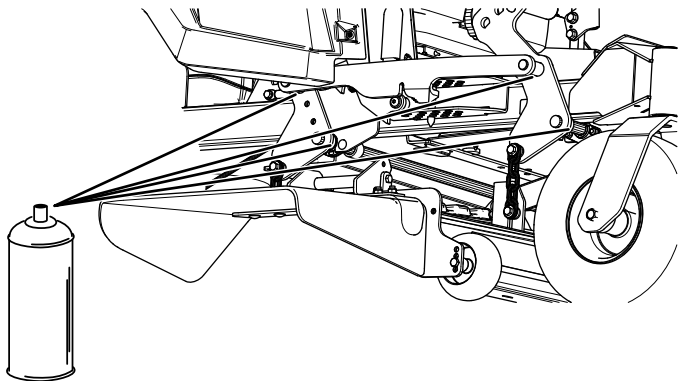


Bild 41

g336930

Einfetten der Laufrad-schwenkarme

Wartungsintervall: Alle 400 Betriebsstunden/Jährlich (je nach dem, was zuerst erreicht wird) (häufiger bei schmutzigen oder staubigen Bedingungen).

Jährlich—Dichten Sie die Radlager des Laufrads wieder ab. (häufiger bei schmutzigen oder staubigen Bedingungen).

1. Parken Sie die Maschine auf einer ebenen Fläche, kuppeln Sie den Zapfwellenantriebsschalter aus und aktivieren Sie die Feststellbremse.
2. Stellen Sie vor dem Verlassen der Bedienungsposition den Motor ab, ziehen Sie den Schlüssel ab und warten Sie, bis alle beweglichen Teile zum Stillstand gekommen sind.
3. Nehmen Sie den Staubdeckel ab und stellen Sie die Laufradschwenkarme ein. Setzen Sie den Staubdeckel erst nach dem Einfetten wieder auf, siehe [Einfetten der Maschine \(Seite 37\)](#).
4. Drehen Sie die Sechskantschraube heraus.
5. Führen Sie einen Schmiernippel in die Öffnung ein.
6. Pumpen Sie Fett in den Schmiernippel, bis das Fett um das obere Lager herum austritt.
7. Nehmen Sie den Schmiernippel aus dem Loch. Drehen Sie die Sechskantschraube und Kappe wieder ein.

Einfetten der Laufradnaben

Wartungsintervall: Jährlich

1. Parken Sie die Maschine auf einer ebenen Fläche, kuppeln Sie den Zapfwellenantriebsschalter aus und aktivieren Sie die Feststellbremse.
2. Stellen Sie vor dem Verlassen der Bedienungsposition den Motor ab, ziehen Sie den Schlüssel ab und warten Sie, bis alle beweglichen Teile zum Stillstand gekommen sind.
3. Heben Sie das Mähwerk an, um es zugänglich zu machen.
4. Nehmen Sie das Laufrad von den Laufradgabeln ab.
5. Entfernen Sie die Dichtungsabdeckungen von der Radnabe.

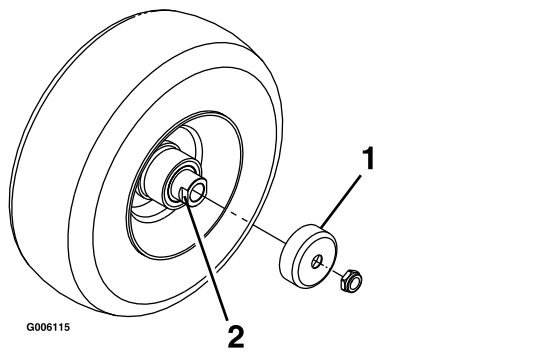


Bild 42

- | | |
|-----------------------|---|
| 1. Dichtungsabdeckung | 2. Distanzstückmutter mit Flachsraubenschlüssel |
|-----------------------|---|

6. Nehmen Sie eine der Distanzstückmuttern von der Achse im Laufrad ab.

Hinweis: Die Distanzstückmuttern sind mit einem Gewindesperrmittel an der Achse befestigt.

7. Nehmen Sie die Achse vom Rad ab (die andere Distanzstückmutter befindet sich noch auf der Achse).
8. Drücken Sie die Dichtungen heraus und prüfen Sie die Lager auf Abnutzung oder Beschädigung und tauschen Sie diese ggf. aus.
9. Füllen Sie die Lager mit Allzweckfett.
10. Setzen Sie ein Lager und eine neue Dichtung in das Rad ein.
11. Wenn beide Distanzstückmuttern an der Achse fehlen, tragen Sie Gewindesperrmittel auf eine Distanzstückmutter auf und schrauben Sie sie so auf die Achse, dass die Flachsraubenschlüssel nach außen zeigen.

Hinweis: Schrauben Sie die Distanzstückmutter nicht ganz auf das Ende der Achse. Lassen Sie ungefähr 3 mm von der äußeren Oberfläche der Distanzstückmutter bis zum Ende der Achse in der Mutter.

12. Setzen Sie die montierte Mutter und Achse auf der Seite mit dem Lager und einer neuen Dichtung in das Rad ein.
13. Das offene Ende des Rads sollte nach oben zeigen; füllen Sie dann den Bereich im Rad um die Achse mit Allzweckschmiermittel.
14. Setzen Sie das zweite Lager und eine neue Dichtung in das Rad ein.
15. Tragen Sie Gewindesperrmittel auf die zweite Distanzstückmutter auf und schrauben Sie sie so auf die Achse, dass die Flachsraubenschlüssel nach außen zeigen.

16. Ziehen Sie die Mutter bis auf 8-9 N·m an, lösen sie und ziehen sie dann erneut bis auf 2-3 N·m an.

Hinweis: Stellen Sie sicher, dass die Achse nicht über eine Mutter herausragt.

17. Setzen Sie die Dichtungsschutzvorrichtungen auf die Radnabe auf und setzen Sie das Rad in die Laufradgabel.
18. Setzen Sie die Laufradschraube ein und ziehen Sie die Mutter fest.

Wichtig: Sie sollten die Lagereinstellung oft prüfen, um eine Beschädigung der Dichtung und des Lagers zu vermeiden. Drehen Sie den Laufradreifen. Der Reifen sollte sich nicht ungehindert drehen (mehr als eine oder zwei Umdrehungen) oder sich seitlich verschieben. Wenn sich das Rad ungehindert dreht, stellen Sie die Spannung der Distanzstückmutter ein, bis etwas Widerstand besteht. Tragen Sie eine weitere Schicht des Gewindesperrmittels auf.

Warten des Motors

Sicherheitshinweise zum Motor

- Berühren Sie den Auspuff und andere heiße Oberflächen nicht den Händen, Füßen, dem Gesicht und anderen Körperteilen sowie mit Kleidungsstücken. Lassen Sie alle Motorteile abkühlen, ehe Sie mit Wartungsarbeiten beginnen.
- Ändern Sie nicht die Geschwindigkeit des Drehzahlreglers bzw. überdrehen Sie nicht den Motor.

Warten des Luftfilters

Wartungsintervall: Alle 250 Betriebsstunden—Tauschen Sie den Hauptluftfilter aus (häufiger bei schmutzigen oder staubigen Bedingungen).

Alle 250 Betriebsstunden—Prüfen Sie den Sicherheitsluftfilter (häufiger bei schmutzigen oder staubigen Bedingungen).

Alle 500 Betriebsstunden—Wechseln Sie den Sicherheitsfilter aus (häufiger bei schmutzigen oder staubigen Bedingungen).

Hinweis: Warten Sie den Luftfilter beim Einsatz der Maschine unter besonders staubigen oder sandigen Umständen häufiger.

Entfernen des Filters

1. Stellen Sie die Maschine auf eine ebene Fläche, kuppeln Sie den Zapfwellenantriebsschalter aus und aktivieren Sie die Feststellbremse.
2. Stellen Sie vor dem Verlassen der Bedienungsposition den Motor ab, ziehen Sie den Schlüssel ab und warten Sie, bis alle beweglichen Teile zum Stillstand gekommen sind.
3. Lösen Sie die Riegel am Luftfilter und ziehen Sie die Luftfilterabdeckung vom Luftfiltergehäuse ab (Bild 43).

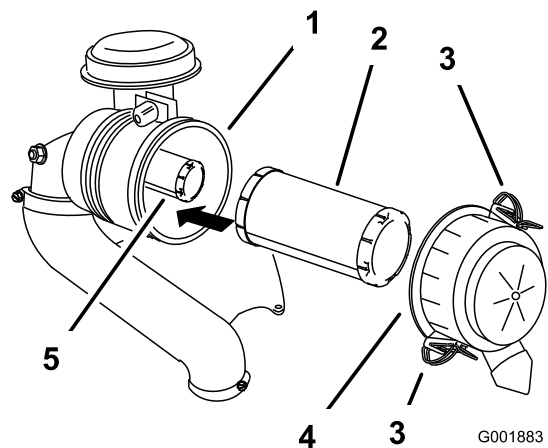


Bild 43

- | | |
|----------------------|----------------------|
| 1. Luftfiltergehäuse | 4. Luftfiltergehäuse |
| 2. Hauptfilter | 5. Sicherheitsfilter |
| 3. Riegel | |

4. Reinigen Sie die Innenseite der Luftfilterabdeckung mit Druckluft.
5. Schieben Sie den Hauptfilter vorsichtig aus dem Luftfiltergehäuse heraus (Bild 43).

Hinweis: Vermeiden Sie ein Anstoßen des Filters an der Seite des Gehäuses.

6. Nehmen Sie den Sicherheitsfilter nur heraus, wenn Sie ihn auswechseln möchten.

Prüfen der Filter

1. Prüfen Sie den Sicherheitsfilter. Tauschen Sie den Sicherheits- und Hauptfilter aus, wenn er schmutzig ist.

Wichtig: Versuchen Sie nicht, den Sicherheitsfilter zu reinigen. Wenn der Sicherheitsfilter verschmutzt ist, ist der Hauptfilter beschädigt.

2. Prüfen Sie den Hauptfilter auf eventuelle Schäden, indem Sie in den Filter schauen, während Sie eine helle Lampe auf die Außenseite des Filters richten. Ersetzen Sie den Hauptfilter, wenn er verschmutzt, verbogen oder beschädigt ist.

Hinweis: Löcher im Filter erscheinen als helle Punkte. Reinigen Sie nicht den Hauptfilter.

Einsetzen der Filter

Wichtig: Lassen Sie den Motor immer mit beiden Luftfiltern und angebrachter Abdeckung laufen, um Motorschäden zu vermeiden.

1. Prüfen Sie beim Einsetzen neuer Filter jeden Filter beim Einsetzen auf eventuelle Versandschäden.
Hinweis: Verwenden Sie nie beschädigte Filter.
2. Wenn Sie den inneren Filter auswechseln, schieben Sie ihn vorsichtig in das Filtergehäuse (Bild 43).
3. Schieben Sie den Hauptfilter vorsichtig auf den Sicherheitsfilter (Bild 43).

Hinweis: Stellen Sie sicher, dass der Hauptfilter richtig eingesetzt ist. Drücken Sie hierfür beim Einsetzen auf den äußeren Rand.

Wichtig: Drücken Sie nie auf die weiche Innenseite des Filters.

4. Bringen Sie die Luftfilterabdeckung an und befestigen die Riegel (Bild 43).

Warten des Motoröls

Wartungsintervall: Bei jeder Verwendung oder täglich—Prüfen Sie den Motorölstand.

Alle 100 Betriebsstunden—Wechseln Sie das Motoröl (häufiger bei schmutzigen oder staubigen Bedingungen).

Alle 200 Betriebsstunden—Wechseln Sie den Motorölfilter. (häufiger bei schmutzigen oder staubigen Bedingungen).

Motorölspezifikationen

Ölsorte: Waschaktives Öl der API-Klassifikation SF, SG, SH, SJ, oder SL.

Kurbelgehäuse-Fassungsvermögen:

- **Kawasaki FX691 Motor:** 2,0 l mit Filter; 1,8 l ohne Filter
- **Kawasaki FX601 Motor:** 2,3 l mit Filter; 2,1 l ohne Filter

Viskosität: Siehe nachstehende Tabelle.

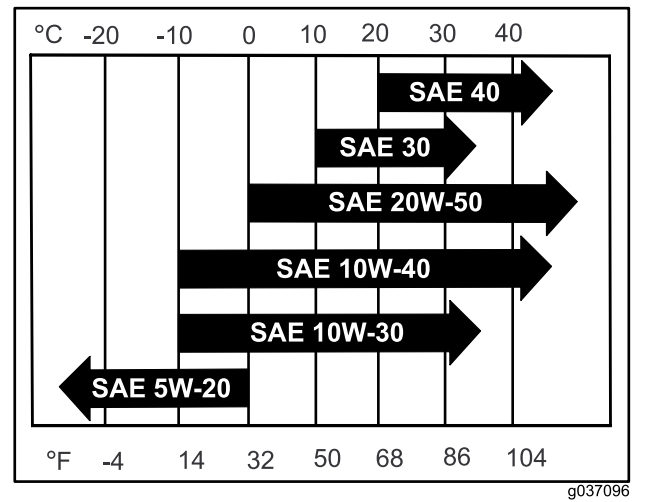


Bild 44

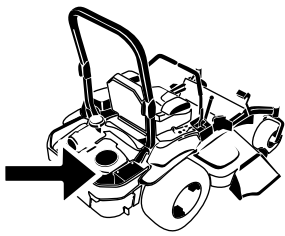
Hinweis: Obwohl 10W-40-Motoröl für die meisten Bedingungen empfohlen wird, müssen Sie möglicherweise die Ölviskosität ändern, um sich den atmosphärischen Bedingungen anzupassen. Die Verwendung von 20W-50-Motoröl bei höheren Umgebungstemperaturen kann den Ölverbrauch senken.

Überprüfen des Motorölstands

Hinweis: Prüfen Sie den Ölstand bei kaltem Motor.

Wichtig: Wenn Sie zu viel oder zu wenig Öl in das Kurbelgehäuse füllen, kann der Motor beschädigt werden.

1. Stellen Sie die Maschine auf eine ebene Fläche, kuppeln Sie den Zapfwellenantriebsschalter aus und aktivieren Sie die Feststellbremse.
2. Stellen Sie vor dem Verlassen der Bedienungsposition den Motor ab, ziehen Sie den Schlüssel ab und warten Sie, bis alle beweglichen Teile zum Stillstand gekommen sind.
Hinweis: Stellen Sie sicher, dass der Motor kalt ist, damit das Öl in die Wanne ablaufen kann.
3. Reinigen Sie den Bereich um den Ölfüllstutendeckel bzw. den Peilstab vor dem Abnehmen, damit kein Schmutz oder Schnittgut usw. in den Motor gelangt (Bild 45).



G008804
g008804

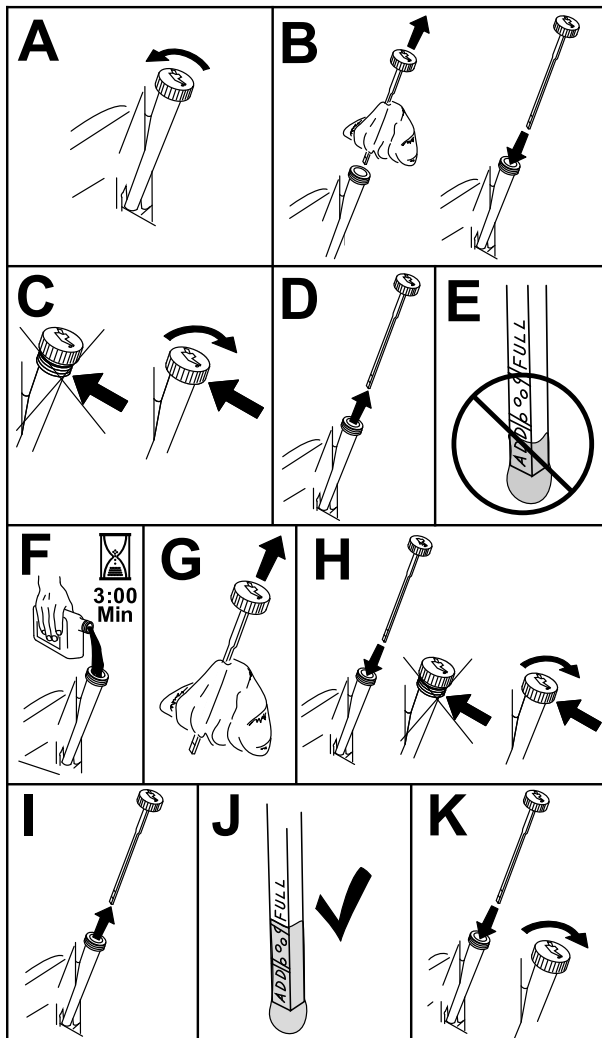
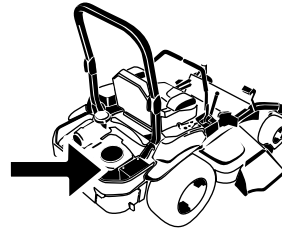


Bild 45

g311705

3. Kuppeln Sie den Zapfwellenantriebsschalter aus und aktivieren die Feststellbremse.
4. Stellen Sie vor dem Verlassen der Bedienungsposition den Motor ab, ziehen Sie den Schlüssel ab und warten Sie, bis alle beweglichen Teile zum Stillstand gekommen sind.
5. Lassen Sie das Öl vom Motor ab (Bild 46).



G008804
g008804

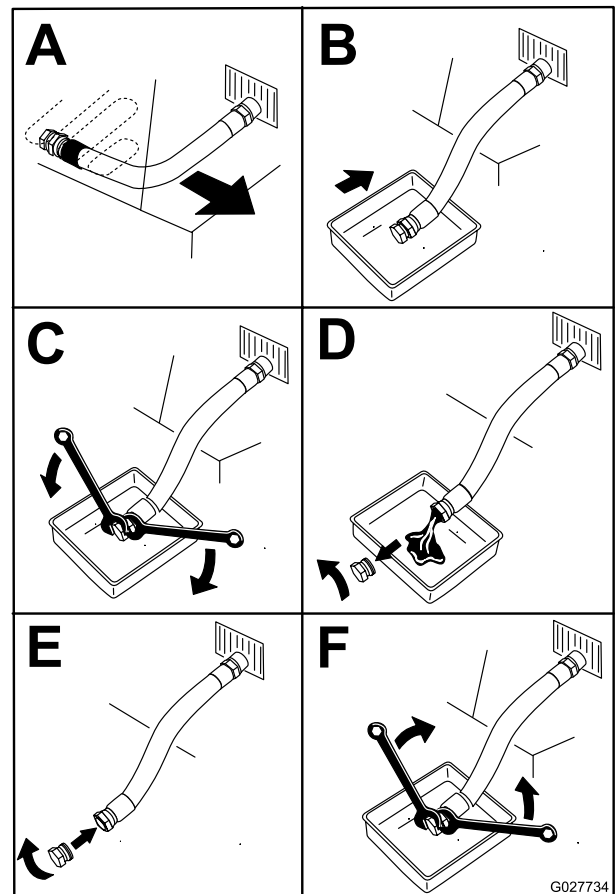


Bild 46

G027734
g027734

Wechseln des Motoröls

Hinweis: Entsorgen Sie Altöl im lokalen Recycling Center.

1. Starten Sie den Motor und lassen Sie ihn fünf Minuten lang laufen.

Hinweis: Dadurch wird das Öl erwärmt und läuft besser ab.

2. Stellen Sie die Maschine so ab, dass die Ablaufseite etwas tiefer liegt als die entgegengesetzte, damit sichergestellt wird, dass das Öl vollständig abläuft.

6. Gießen Sie langsam ungefähr 80 % der angegebenen Ölmenge in den Einfüllstutzen und füllen Sie dann vorsichtig mehr Öl ein, um den Ölstand an die Voll-Markierung zu bringen (Bild 47).

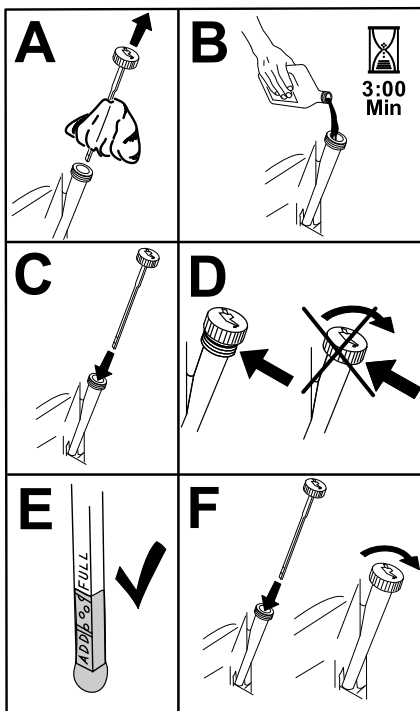


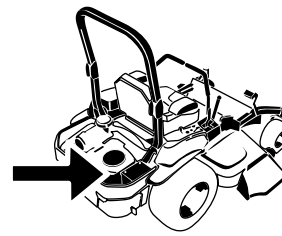
Bild 47

g194610

7. Lassen Sie den Motor an und fahren Sie auf eine ebene Fläche.
8. Prüfen Sie den Ölstand.

Wechseln des Motorölfilters

1. Weitere Informationen zum Ablassen des Motoröls finden Sie unter [Wechseln des Motoröls \(Seite 41\)](#).
2. Wechseln Sie den Motorölfilter ([Bild 48](#)).



G008804
g008804

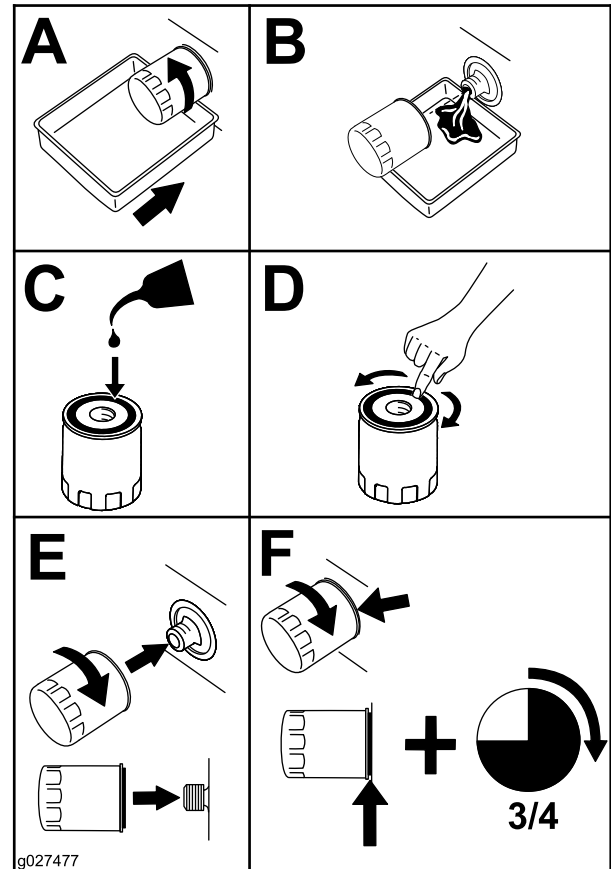


Bild 48

g027477

g027477

Hinweis: Stellen Sie sicher, dass die Ölfilterdichtung den Motor berührt und drehen Sie den Filter dann um eine weitere Dreivierteldrehung.

3. Füllen Sie das Getriebe mit der richtigen Ölsorte; siehe [Motorölspezifikationen \(Seite 40\)](#).

Warten der Zündkerze(n)

Wartungsintervall: Alle 100 Betriebsstunden

Achten Sie darauf, dass der Abstand zwischen der mittleren und der seitlichen Elektrode korrekt ist, bevor Sie die Zündkerze eindrehen. Verwenden Sie zum Aus und Einbauen der Zündkerze einen Zündkerzenschlüssel und für die Prüfung und Einstellung des Elektrodenabstands eine Fühlerlehre. Setzen Sie bei Bedarf eine neue Zündkerze ein.

Zündkerzentyp

**Kawasaki FX691 und FX801 Motoren: NGK®
BPR4ES oder gleichwertig**

Elektrodenabstand: 0,75 mm

Einsetzen der Zündkerze(n)

1. Stellen Sie die Maschine auf eine ebene Fläche, kuppeln Sie den Zapfwellenantriebsschalter aus und aktivieren Sie die Feststellbremse.
2. Stellen Sie vor dem Verlassen der Bedienungsposition den Motor ab, ziehen Sie den Schlüssel ab und warten Sie, bis alle beweglichen Teile zum Stillstand gekommen sind.
3. Reinigen Sie den Bereich um die Fassung der Zündkerze, damit kein Schmutz und keine Rückstände in den Motor gelangen.
4. Lokalisieren und entfernen Sie die Zündkerze(n) wie in [Bild 49](#) abgebildet.

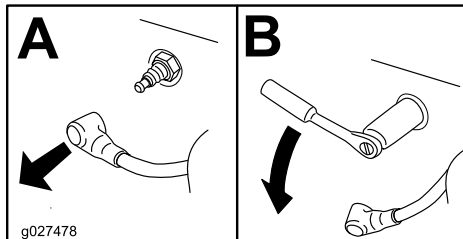
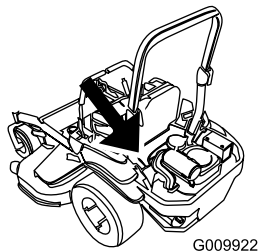


Bild 49

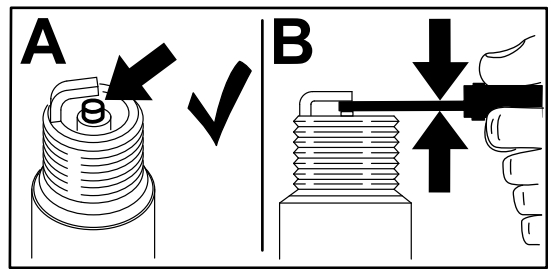


Bild 50

Einsetzen der Zündkerze(n)

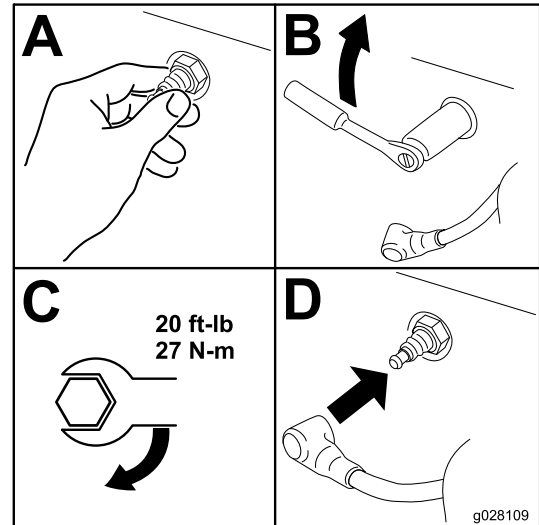


Bild 51

Prüfen der Zündkerze(n)

Wichtig: Reinigen Sie die Zündkerze(n) nie. Wechseln Sie die Zündkerze immer aus, wenn sie schwarz überzogen ist oder abgenutzte Elektroden, einen öligen Film oder Risse aufweist.

Wenn der Kerzenstein hellbraun oder grau ist, ist der Motor richtig eingestellt. Eine schwarze Schicht am Kerzenstein weist normalerweise auf einen schmutzigen Luftfilter hin.

Stellen Sie den Abstand auf 0,75 mm ein.

Warten der Kraftstoffanlage

⚠ GEFAHR

Unter bestimmten Bedingungen ist Kraftstoff extrem leicht entflammbar und hochexplosiv. Feuer und Explosionen durch Kraftstoff können Verbrennungen und Sachschäden verursachen.

Siehe [Kraftstoffsicherheit \(Seite 15\)](#) für eine vollständige Liste der Vorsichtsmaßnahmen im Zusammenhang mit dem Kraftstoff.

Austauschen des Kraftstofffilters

Wartungsintervall: Alle 500 Betriebsstunden/Jährlich (je nach dem, was zuerst erreicht wird) (häufiger in staubigen oder schmutzigen Bedingungen).

Wichtig: Schließen Sie die Kraftstoffleitungen genauso an und befestigen sie mit Kabelbinden aus Kunststoff, wie dies vorher im Werk gemacht wurde, damit die Kraftstoffleitungen nicht Bestandteile berühren, die Kraftstoffleitungen beschädigen können.

Setzen Sie nie einen verschmutzten Filter wieder ein, wenn Sie ihn aus der Kraftstoffleitung entfernt haben.

Der Kraftstofffilter befindet sich in der Nähe des Motors vorne links am Motor.

1. Stellen Sie die Maschine auf eine ebene Fläche, kuppeln Sie den Zapfwellenantriebsschalter aus und aktivieren Sie die Feststellbremse.
2. Stellen Sie vor dem Verlassen der Bedienungsposition den Motor ab, ziehen Sie den Schlüssel ab und warten Sie, bis alle beweglichen Teile zum Stillstand gekommen sind.
3. Lassen Sie die Maschine abkühlen.
4. Tauschen Sie den Kraftstofffilter aus ([Bild 52](#)).

Hinweis: Stellen Sie sicher, dass der Durchflussrichtungspfeil auf dem neuen Filter in Richtung Motor zeigt.

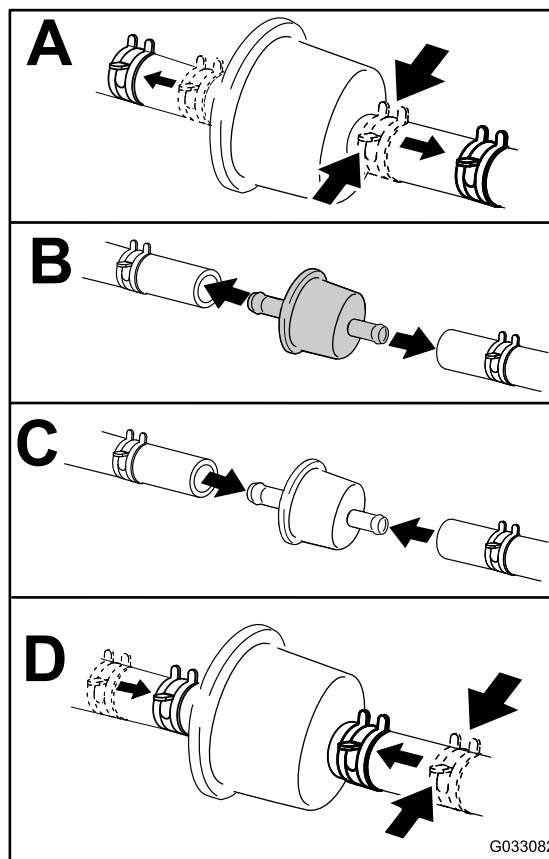


Bild 52

g033082

Warten des Kraftstofftanks

Versuchen Sie nicht, den Kraftstofftank zu entleeren. Stellen Sie sicher, dass ein offizieller Vertragshändler den Kraftstofftank entleert und die Komponenten der Kraftstoffanlage wartet.

Warten der elektrischen Anlage

Hinweise zur Sicherheit der Elektroanlage

- Klemmen Sie das Minuskabel von der Batterie ab, bevor sie die Maschine reparieren.
- Laden Sie die Batterie in offenen, gut gelüfteten Bereichen und nicht in der Nähe von Funken und offenem Feuer. Stecken Sie das Ladegerät aus, ehe Sie die Batterie anschließen oder abklemmen. Tragen Sie Schutzkleidung und verwenden Sie isoliertes Werkzeug.

Warten der Batterie

Wartungsintervall: Monatlich

Ausbau der Batterie

⚠️ WARNUNG:

Batteriepole und Metallwerkzeuge können an metallischen Teilen Kurzschlüsse verursachen, was Funken erzeugen kann. Funken können zum Explodieren der Gase in der Batterie führen und Verletzungen verursachen.

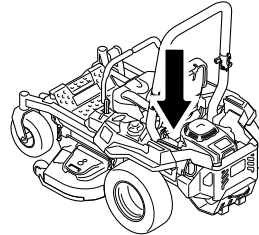
- Beim Aus- und Einbau des Akkus verhindern, dass Akkupole mit Metallteilen der Maschine in Kontakt kommen.
- Verhindern Sie durch den Einsatz von Metallwerkzeugen Kurzschlüsse zwischen Batteriepolen und Metallteilen der Maschine.

⚠️ WARNUNG:

Das unsachgemäße Abtrennen der Kabel von der Batterie kann die Maschine und die Kabel beschädigen und Funken erzeugen. Funken können zum Explodieren der Gase in der Batterie führen und Verletzungen verursachen.

- Trennen Sie immer das Minuskabel (Schwarz) ab, bevor Sie das Pluskabel (Rot) abtrennen.
- Schließen Sie immer das Pluskabel (Rot) an, bevor Sie das Minuskabel (Schwarz) anschließen.

1. Stellen Sie die Maschine auf eine ebene Fläche, kuppeln Sie den Zapfwellenantriebsschalter aus und aktivieren Sie die Feststellbremse.
2. Stellen Sie vor dem Verlassen der Bedienungsposition den Motor ab, ziehen Sie den Schlüssel ab und warten Sie, bis alle beweglichen Teile zum Stillstand gekommen sind.
3. Nehmen Sie die Batterie heraus, wie in [Bild 53](#) abgebildet.



g036853

g036853

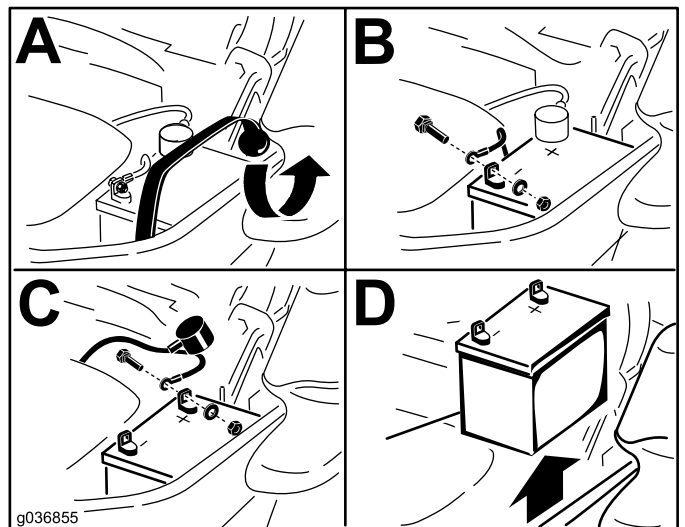


Bild 53

Aufladen der Batterie

⚠️ WARNUNG:

Beim Laden der Batterie werden Gase erzeugt, die explodieren können.

Rauchen Sie nie in der Nähe der Batterie und halten Sie Funken und offene Flammen von der Batterie fern.

Wichtig: Halten Sie die Batterie immer vollständig geladen (Dichte 1,265). Dies ist besonders wichtig zum Verhüten von Batterieschäden, wenn die Temperatur unter 0 °C fällt.

1. Nehmen Sie die Batterie aus dem Fahrgestell; siehe ([Ausbau der Batterie \(Seite 45\)](#)).

- Laden Sie die Batterie für 10-15 Minuten mit 25 Ampere oder 30 Ampere oder für 30 Minuten mit 10 Ampere auf.

Hinweis: Überladen Sie die Batterie nicht.

- Wenn die Batterie ganz aufgeladen ist, ziehen Sie den Stecker des Ladegeräts aus der Dose. Klemmen Sie dann die Klemmen des Ladegeräts von den Batteriepolen ab (Bild 54).
- Setzen Sie die Batterie in die Maschine ein und klemmen Sie die Batteriekabel an; siehe Einbau der Batterie (Seite 46).

Hinweis: Lassen Sie die Maschine nicht ohne angeschlossene Batterie laufen; die Elektrik des Motors kann beschädigt werden.

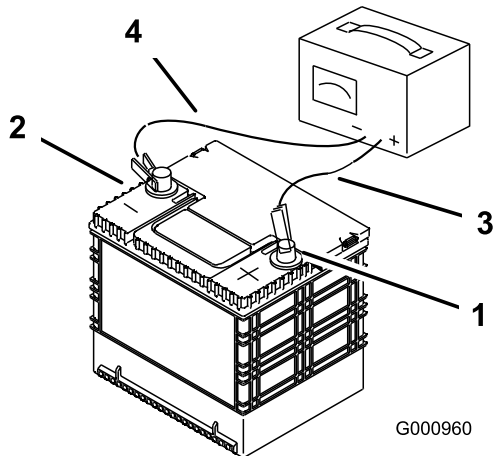


Bild 54

- | | |
|------------------------------|---------------------------------|
| 1. Pluspol (+) der Batterie | 3. Rotes (+) Ladegerätkabel |
| 2. Minuspol (-) der Batterie | 4. Schwarzes (-) Ladegerätkabel |

Einbau der Batterie

- Legen Sie die Batterie so in das Fach, dass die Anschlussklemmen auf der anderen Seite des Hydraulikbehälters sind (Bild 53).
- Klemmen Sie das (rote) Pluskabel am Pluspol (+) der Batterie an.
- Schließen Sie dann das Minuskabel (schwarz) und Erdkabel am Minuspol (-) der Batterie an.

Hinweis: Achten Sie bei Maschinen des Typs MyRide darauf, dass das Erdungskabel nicht am Längslenker oder an der unteren Stoßdämpferbrücke scheuert (Bild 55).

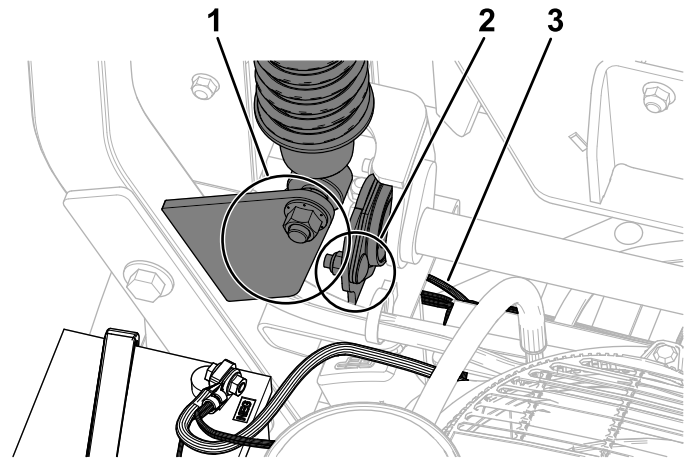


Bild 55

- Achten Sie darauf, dass das Erdungskabel nicht an der unteren Stoßdämpferbrücke scheuert.
- Achten Sie darauf, dass das Erdungskabel nicht am Längslenker scheuert.
- Erdungskabel

- Befestigen Sie die Kabel mit zwei Schrauben, 2 Scheiben und 2 Sicherungsmuttern (Bild 53).
- Ziehen Sie die rote Polkappe über den (roten) Pluspol der Batterie.
- Befestigen Sie die Batterie mit dem Gummiriemen (Bild 53).

Warten der Sicherungen

Das Elektrosystem ist mit Sicherungen gesichert. Es sind keine Wartungsarbeiten erforderlich. Überprüfen Sie jedoch das bzw. den entsprechende(n) Teil bzw. Schaltkreis auf einen Defekt oder einen Kurzschluss, wenn eine Sicherung durchbrennt.

Die Sicherungen befinden Sie rechts am Armaturenbrett neben dem Sitz (Bild 56).

- Ziehen Sie die Sicherungen zum Wechseln heraus.
- Setzen Sie eine neue Sicherung ein (Bild 56).

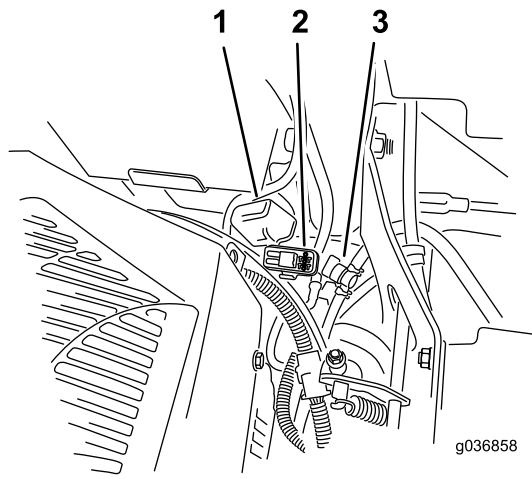


Bild 56

- | | |
|------------------------|-------------------|
| 1. Sicherungsabdeckung | 3. Kraftstoffhahn |
| 2. Sicherungsfassung | |

Warten des Antriebssystems

Prüfen des Sicherheitsgurtes

Wartungsintervall: Bei jeder Verwendung oder täglich

Prüfen Sie den Sicherheitsgurt auf Zeichen von Abnutzung und Risse und prüfen Sie auch den Rücklauf und die Schnalle. Ersetzen Sie einen beschädigten Sicherheitsgurt.

Einstellen der Spurweite

1. Kuppeln Sie den Zapfwellenantriebsschalter aus.
2. Fahren Sie auf eine ebene Fläche und stellen Sie die Fahrtriebshebel in die ARRETIERTE NEUTRAL-Stellung.
3. Bewegen Sie den Gasbedienungshebel in die Mittelstellung zwischen LANGSAM und SCHNELL.
4. Schieben Sie beide Fahrtriebshebel nach vorne, bis sie die Anschläge im T-Schlitz berühren.
5. Stellen Sie fest, nach welcher Seite die Maschine zieht.
6. Wenn die Maschine nach rechts zieht, stecken Sie einen Sechskantschraubenschlüssel durch das Zugangsloch in der Abdeckungsplatte vorne links und drehen Sie die Spurweitschraube nach rechts oder nach links, um das Spiel des Hebels einzustellen ([Bild 57](#)).
7. Wenn die Maschine nach links zieht, stecken Sie einen Sechskantschraubenschlüssel durch das Zugangsloch in der Abdeckungsplatte vorne rechts und drehen Sie die Spurweitschraube nach rechts oder nach links, um das Spiel des Hebels einzustellen ([Bild 57](#)).
8. Setzen Sie die Maschine ein und prüfen Sie die ganze Vorwärtsspurweite.
9. Wiederholen Sie die Einstellung, bis Sie die gewünschte Spurweite erzielt haben.

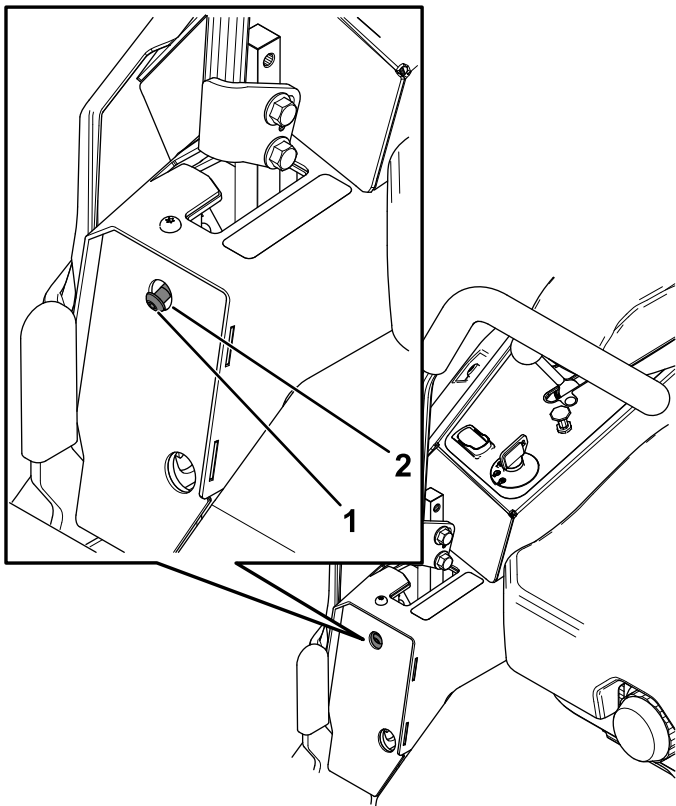
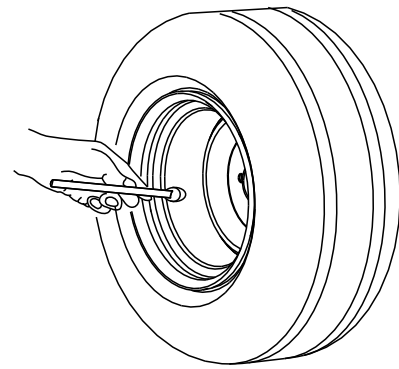


Bild 57

Bild zeigt rechten Steuerhebel

- | | |
|-----------------------|---|
| 1. Spurweitenschraube | 2. Zugangsloch an der vorderen Abdeckungsplatte |
|-----------------------|---|



G001055

Bild 58

g001055

Prüfen Sie die Radmuttern

Prüfen und ziehen Sie die Radmuttern mit 122-136 N·m an.

Prüfen des Reifendrucks

Nur für Maschinen mit Luftbereifung

Wartungsintervall: Alle 50 Betriebsstunden/Monatlich (je nach dem, was zuerst erreicht wird) Nur für Maschinen mit Luftbereifung.

Stellen Sie den Druck in den Laufrad- und Hinterreifen auf 0,9 bar ein. Ein unterschiedlicher Reifendruck kann zu einem ungleichmäßigen Schnittbild führen. Prüfen Sie den Reifendruck am kalten Reifen, um einen möglichst genauen Wert zu erhalten.

Warten der Bremsen

Einstellen der Feststellbremse

Wenn Sie die Feststellbremse einstellen müssen, wenden Sie sich an einen offiziellen Toro Fachhändler.

Warten der Riemen

Prüfen der Riemen

Wartungsintervall: Alle 50 Betriebsstunden

Ersetzen Sie einen abgenutzten Riemen. Anzeichen eines abgenutzten Riemens sind u. a. das Quietschen des Riemens, wenn er sich dreht, das Schlüpfen der Messer beim Mähen, zerfranste Ränder, Versengen und Risse im Riemen.

Austauschen des Mähwerk-Treibriemens

1. Stellen Sie die Maschine auf eine ebene Fläche, kuppeln Sie den Zapfwellenantriebsschalter aus und aktivieren Sie die Feststellbremse.
2. Stellen Sie vor dem Verlassen der Bedienungsposition den Motor ab, ziehen Sie den Schlüssel ab und warten Sie, bis alle beweglichen Teile zum Stillstand gekommen sind.
3. Senken Sie das Mähwerk auf eine Schnitthöhe von 76 mm ab.
4. Lösen Sie die Schraube an jeder Riemenabdeckung.
5. Lösen Sie die Mähwerkabdeckung, indem Sie den Splint entfernen, siehe [Lösen der Mähwerkabdeckung \(Seite 36\)](#).
6. Nehmen Sie die Blechschutzvorrichtung ab, siehe [Entfernen der Blechschutzvorrichtung \(Seite 36\)](#).
7. Entfernen Sie die Riemenabdeckungen ([Bild 59](#)).

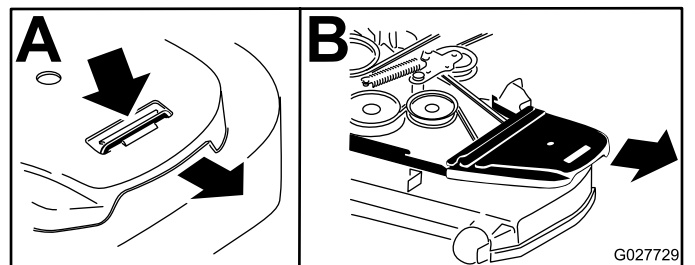


Bild 59

8. Setzen Sie eine $\frac{3}{8}$ -Zoll Ratsche in das rechteckige Loch im Spannarm ein, um die Spannung an der Spannscheibenfeder zu lösen ([Bild 60](#)).
9. Entfernen Sie den Riemen von den Mähwerk-Riemenscheiben und der Kupplungsriemenscheibe.

10. Nehmen Sie die Riemenschutzvorrichtung am gefederten Spannarm ab (**Bild 60**).
11. Nehmen Sie den Riemen ab.
12. Verlegen Sie den neuen Riemen um die Mähwerk- und Bremsspannscheiben unter dem Motor (**Bild 60**).

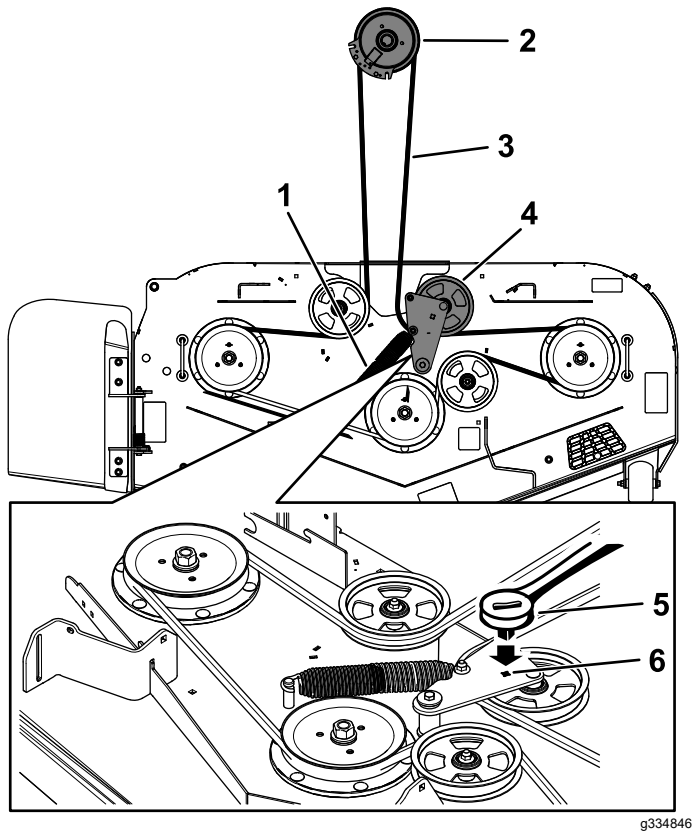


Bild 60

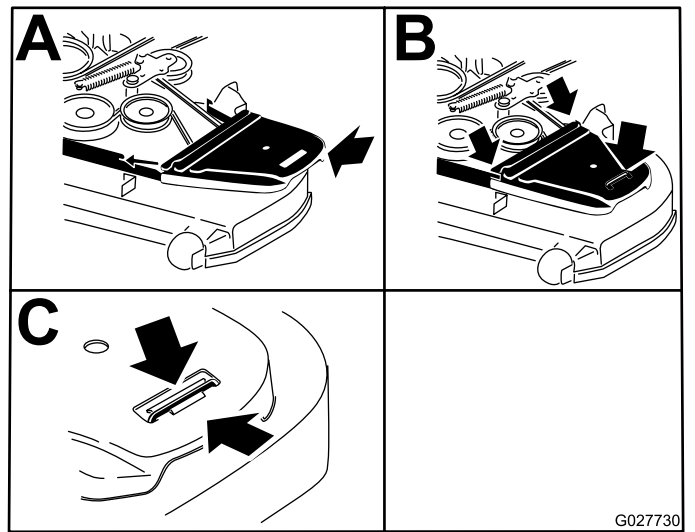
g334846

- | | |
|---------------------------|--|
| 1. Feder | 4. Gefederte Spannscheibenbaugruppe |
| 2. Kupplungsriemenscheibe | 5. Ratsche |
| 3. Mähwerkriemen | 6. Rechteckiges Loch im Spannarm für die Ratsche |

13. Legen Sie die Riemenführung auf den Spannarm (**Bild 60**).
14. Setzen Sie die Spannscheibenfeder mit Hilfe der $\frac{3}{8}$ -Zoll Ratsche im rechteckigen Loch ein (**Bild 60**).

Hinweis: Stellen Sie sicher, dass die Enden der Feder in den Verankerungsritzen sitzen.

15. Bringen Sie die Riemenabdeckungen wieder an (**Bild 61**).



G027730

g027730

Bild 61

Auswechseln des Treibriemens der Hydraulikpumpe

1. Stellen Sie die Maschine auf eine ebene Fläche, kuppeln Sie den Zapfwellenantriebsschalter aus und aktivieren Sie die Feststellbremse.
2. Stellen Sie vor dem Verlassen der Bedienungsposition den Motor ab, ziehen Sie den Schlüssel ab und warten Sie, bis alle beweglichen Teile zum Stillstand gekommen sind.
3. Entfernen Sie den Mähwerkriemen; siehe [Austauschen des Mähwerk-Treibriemens \(Seite 49\)](#).
4. Heben Sie die Maschine an und sichern Sie diese mit Achsständern ab.
5. Verwenden Sie eine $\frac{1}{2}$ "-Ratschen oder -Breachstange in einem der quadratischen Löcher im Spannrollenarm, um die Spannung der Spannrollenfeder (**Bild 62**) zu lösen.
6. Ziehen Sie den vorhandenen Riemen von der Umlenkrolle, den beiden Riemenscheiben für den Hydraulikpumpenantrieb und der Motorriemenscheibe (**Bild 62**).
7. Ziehen Sie den neuen Riemen um die Motorriemenscheibe und um die beiden Riemenscheiben der Hydraulikpumpe (**Bild 62**).
8. Setzen Sie die Spannrollenfeder mit Hilfe der $\frac{1}{2}$ "-Ratsche oder -Breachstange in einem der quadratischen Löcher ein.

Hinweis: Stellen Sie sicher, dass die Enden der Feder in den Verankerungsritzen sitzen.

9. Befestigen Sie den Mähwerktriebriemen; siehe [Austauschen des Mähwerk-Treibriemens \(Seite 49\)](#).

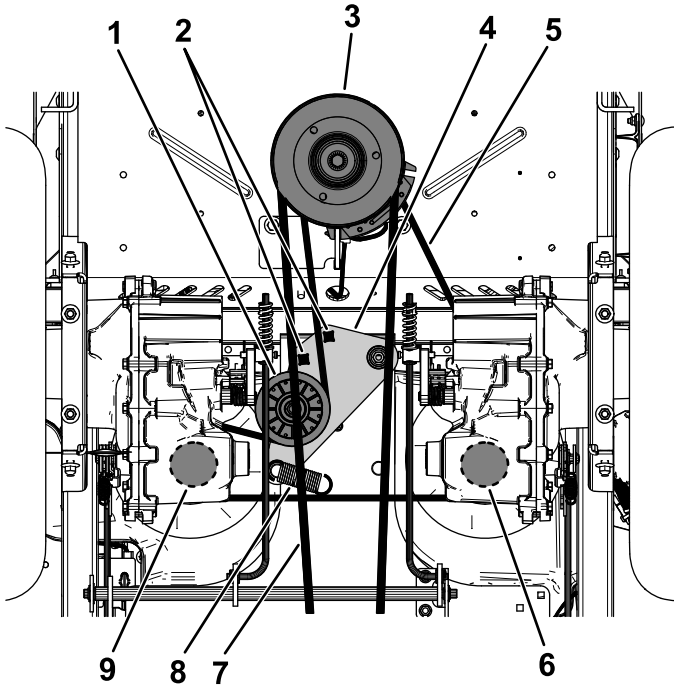


Bild 62

g334847

- | | |
|--|--|
| 1. Spannscheibe | 6. Rechte Riemenscheibe der Hydraulikpumpe |
| 2. Rechteckiges Loch im Spannarm für die Ratsche | 7. Mähwerkriemen |
| 3. Motorriemenscheibe | 8. Spannscheibenfederstrebe |
| 4. Spannarm | 9. Linke Riemenscheibe der Hydraulikpumpe |
| 5. Treibriemen des Hydraulikpumpenantriebs | |

Warten der Bedienelementanlage

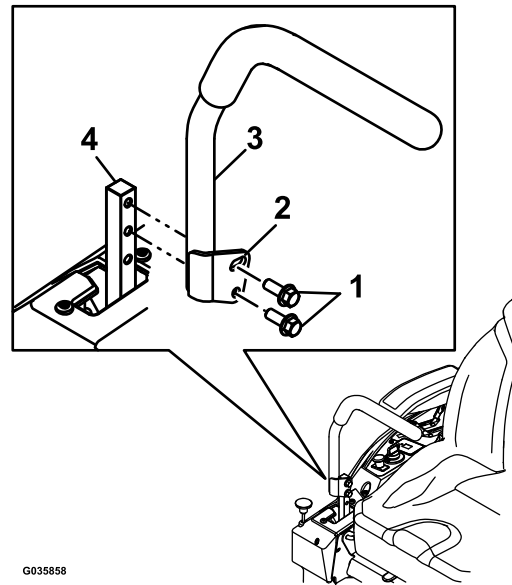
Anpassen der Stellung des Steuerhebels

Wenn sich die Enden der Hebel berühren, finden Sie weitere Informationen unter [Einstellen des Fahrsteuergestänges \(Seite 52\)](#).

Einstellen der Höhe

Sie können die Höhe der Fahrtriebshebel für den optimalen Bedienerkomfort nach oben oder unten einstellen.

1. Stellen Sie die Maschine auf eine ebene Fläche, kuppeln Sie den Zapfwellenantriebsschalter aus und aktivieren Sie die Feststellbremse.
2. Stellen Sie vor dem Verlassen der Bedienungposition den Motor ab, ziehen Sie den Schlüssel ab und warten Sie, bis alle beweglichen Teile zum Stillstand gekommen sind.
3. Entfernen Sie die Befestigungen, mit denen der Steuerhebel an der Steuerarmwelle befestigt ist.



G035858

g035858

Bild 63

- | | |
|--------------|--------------------|
| 1. Schrauben | 3. Fahrtriebshebel |
| 2. Schlitz | 4. Steuerarmwelle |

4. Setzen Sie den Schalthebel in die nächste Lochposition. Befestigen Sie den Hebel mit den Befestigungen.
5. Wiederholen Sie die Einstellungsschritte am zweiten Schalthebel.

Einstellen der Neigung

1. Stellen Sie die Maschine auf eine ebene Fläche, kuppeln Sie den Zapfwellenantriebsschalter aus und aktivieren Sie die Feststellbremse.
2. Stellen Sie vor dem Verlassen der Bedienungsposition den Motor ab, ziehen Sie den Schlüssel ab und warten Sie, bis alle beweglichen Teile zum Stillstand gekommen sind.
3. Lösen Sie die obere Schraube, mit der der Schalthebel an der Schalthebelwelle befestigt ist.
4. Lösen Sie die untere Schraube etwas, so dass der Schalthebel sich nach vorne oder nach hinten drehen lässt. Ziehen Sie beide Schrauben fest, um den Schalthebel in der neuen Stellung zu arretieren.
5. Wiederholen Sie die Einstellungsschritte am zweiten Schalthebel.

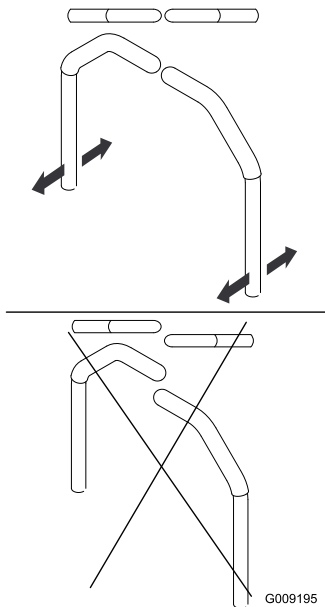


Bild 64

g009195

Einstellen des Fahrsteuergestänges

Die Pumpensteuergestänge befinden sich unter dem Sitz an beiden Seiten der Maschine. Drehen Sie die Endmutter mit einem $\frac{1}{2}$ "-Schraubenschlüssel, um einzustellen, dass sich die Maschine nicht in der Neutral-Stellung bewegt. Sie sollten nur die Neutral-Stellung einstellen.

⚠️ WARNUNG:

Für die Einstellungen muss der Motor laufen und die Antriebsräder müssen sich drehen. Der Kontakt mit beweglichen Teilen oder heißen Oberflächen kann zu Verletzungen führen.

Halten Sie Finger, Hände und Kleidungsstücke von sich drehenden Bestandteilen und von heißen Oberflächen fern.

1. Stellen Sie die Maschine auf eine ebene Fläche, kuppeln Sie den Zapfwellenantriebsschalter aus und aktivieren Sie die Feststellbremse.
 2. Stellen Sie vor dem Verlassen der Bedienungsposition den Motor ab, ziehen Sie den Schlüssel ab und warten Sie, bis alle beweglichen Teile zum Stillstand gekommen sind.
 3. Treten Sie auf das Mähwerkhubpedal, entfernen Sie den Schnitthöhen-Einstellstift und senken Sie das Mähwerk auf den Boden ab
 4. Heben Sie das Heck der Maschine etwas an und stützen Sie es mit Achsständern oder Ähnlichem ab, sodass sich die Antriebsräder gerade ungehindert drehen.
 5. Klemmen Sie den elektrischen Anschluss vom Sitzsicherheitsschalter ab, der sich unter dem unterem Sitzkissen befindet.
- Hinweis:** Der Schalter ist Teil des Sitzes.
6. Schließen Sie **vorübergehend** ein Überbrückungskabel an den Klemmen des Hauptkabelbaums an.
 7. Lassen Sie den Motor mit Vollgas laufen und lösen Sie die Feststellbremse.

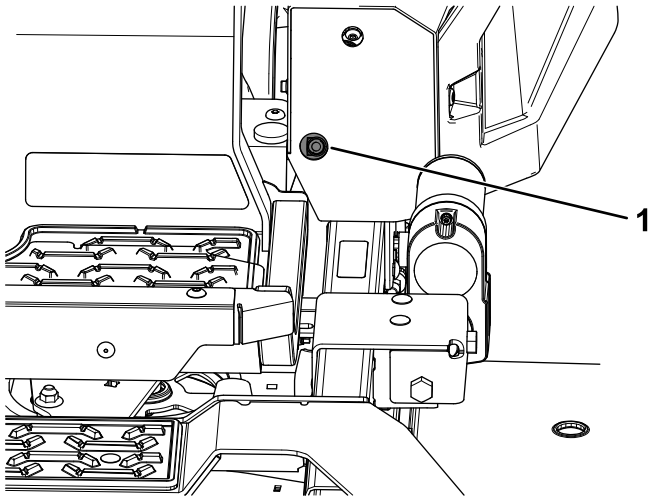
Hinweis: Stellen vor dem Anlassen des Motors sicher, dass die Feststellbremse aktiviert ist und die Fahrtriebshebel außen sind. Sie müssen nicht auf dem Sitz sitzen.

8. Lassen Sie die Maschine für mindestens fünf Minuten mit Vollgas laufen, um das Hydrauliköl auf die Betriebstemperatur zu erwärmen.

Hinweis: Während Sie Einstellungen vornehmen, müssen sich die Fahrtriebshebel in der Neutral-Stellung befinden.

9. Stellen Sie die Fahrtriebshebel in die NEUTRAL-Stellung.
10. Prüfen und stellen Sie sicher, dass die Steuerplattennasen die Platten für das Zurückgehen in die Neutral-Stellung an den hydraulischen Einheiten berühren.
11. Stellen Sie die Länge der Pumpenschaltstange ein, indem Sie die Mutter in die entsprechende

Richtung drehen, bis sich die Räder leicht rückwärts drehen (Bild 65 und Bild 66).



g334848

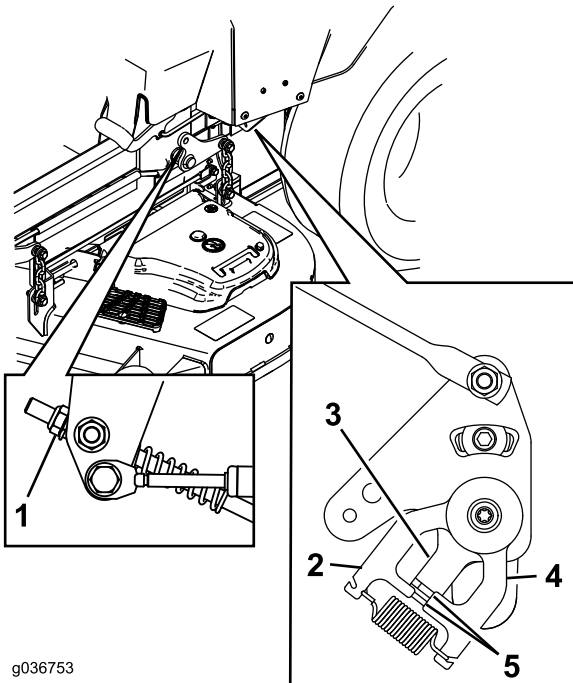
Bild 65

1. Zugangsloch für 1/2-Zoll-Steckschlüssel

Hinweis: Die Räder sollten sich nicht mehr drehen oder leicht rückwärts drehen.

Hinweis: Sie müssen ggf. die Abdeckung der Fahrtriebshebel entfernen, um Zugang zu erhalten.

13. Schalten Sie die Maschine ab.
14. Ziehen Sie das Überbrückungskabel vom Kabelbaum ab und schließen Sie den Stecker an den Sitzschalter an.
15. Entfernen Sie die Stützböcke.
16. Heben Sie das Mähwerk an und setzen Sie den Schnitthöhenstift ein.
17. Stellen Sie sicher, dass die Maschine nicht in der Neutral-Stellung bei aktivierter Feststellbremse kriecht.



g036753

g036753

Bild 66

- | | |
|----------------------|--|
| 1. Mutter | 4. Platte für das Zurückgehen in die Neutral-Stellung |
| 2. Stationäre Platte | 5. Nasen berühren die Platte für das Zurückgehen in die Neutral-Stellung |
| 3. Steuerplatte | |

12. Stellen Sie die Fahrtriebshebel in die RÜCKWÄRTS-Stellung und üben Sie etwas Druck auf den Hebel aus, damit die Federn die Hebel wieder in die Neutral-Stellung bringen.

Warten der Hydraulikanlage

Sicherheit der Hydraulikanlage

- Suchen Sie beim Einspritzen unter die Haut sofort einen Arzt auf. In die Haut eingedrungene Flüssigkeit muss sie innerhalb weniger Stunden von einem Arzt entfernt werden.
- Stellen Sie sicher, dass alle Hydraulikschläuche und -leitungen in gutem Zustand und alle Hydraulikverbindungen und -anschlussstücke fest angezogen sind, bevor Sie die Hydraulikanlage unter Druck setzen.
- Halten Sie Ihren Körper und Ihre Hände von Nadellöchern und Düsen fern, aus denen Hydrauliköl unter hohem Druck ausgestoßen wird.
- Gehen Sie hydraulischen Undichtheiten nur mit Pappe oder Papier nach.
- Lassen Sie den Druck in der Hydraulikanlage auf eine sichere Art und Weise ab, bevor Sie irgendwelche Arbeiten an der Hydraulikanlage durchführen.

Hydrauliköl – technische Angaben

Hydraulikölsorte: Toro® HYPR-OIL™ 500-Hydrauliköl

Wichtig: Verwenden Sie die richtige Sorte. Andere Flüssigkeiten können die Hydraulikanlage beschädigen.

Fassungsvermögen der Hydraulikanlage (ohne Filter): 7,57 Liter

Prüfen des Hydraulikölstands

Wartungsintervall: Bei jeder Verwendung oder täglich

1. Lassen Sie das Hydrauliköl abkühlen. Prüfen Sie den Ölstand bei kaltem Öl.
2. Prüfen Sie das Ausdehnungsgefäß und füllen Sie ggf. Hydrauliköl der Sorte Toro® HYPR-OIL™ 500 bis zur Markierung FULL COLD auf ([Bild 67](#)).

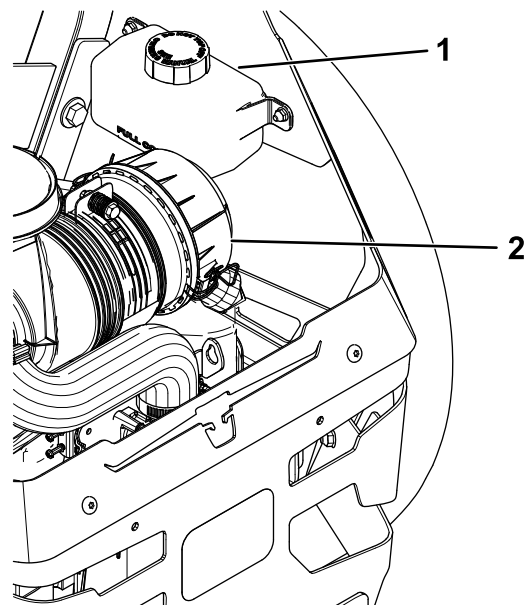


Bild 67

1. Ausdehnungsgefäß 2. Motor

g334849

Wechseln des Hydrauliköls und der -filter

Wartungsintervall: Nach 100 Betriebsstunden—Wechseln Sie das Hydrauliköl und die -filter.

Alle 400 Stunden oder jährlich, je nachdem, was zuerst eintritt—Tauschen Sie nach dem ersten Hydraulikölwechsel die Filter im Hydrauliksystem und das Öl aus, wenn Sie Toro® HYPR-OIL™ 500 verwenden. (Wechseln Sie es öfter unter schmutzigen oder staubigen Bedingungen).

Zum Auswechseln des Hydrauliköls müssen die Filter entfernt werden. Ersetzen Sie beide gleichzeitig; siehe [Hydrauliköl – technische Angaben \(Seite 54\)](#) für die Ölsorten.

Entlüften Sie die Anlage nach dem Einsetzen der neuen Filter und dem Hinzufügen des Öls. Siehe [Entlüften der Hydraulikanlage \(Seite 56\)](#). Wiederholen Sie das Entlüften so lange, bis der Ölstand nach dem Entlüften an der Markierung FULL COLD bleibt.

Wichtig: Falsches Entlüften kann zu irreparablen Schäden am Getriebe führen.

Entfernen des Hydrauliköls und Filtern

1. Stellen Sie die Maschine auf eine ebene Fläche, kuppeln Sie den Zapfwellenantriebsschalter aus und aktivieren Sie die Feststellbremse.

2. Stellen Sie vor dem Verlassen der Bedienungsposition den Motor ab, ziehen Sie den Schlüssel ab und warten Sie, bis alle beweglichen Teile zum Stillstand gekommen sind.
3. Lassen Sie den Motor abkühlen.
4. Verwenden Sie eine Verlängerung und einen 7/16-Zoll-Steckschlüssel, um die Entlüftungsschraube von der Oberseite der Maschine durch die Löcher in der Nähe der Überrollbügelhalterungen zu erreichen ([Bild 68](#)).

Hinweis: Achten Sie darauf, dass Sie den Entlüftungsstopfen nach dem Ausbau nicht verlegen, da er leicht verloren gehen kann.

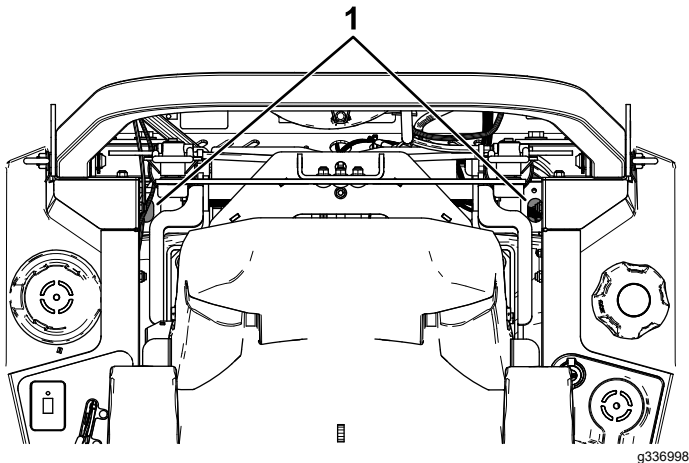


Bild 68

1. Zugangsöffnungen für die Entlüftungsschrauben

5. Reinigen Sie den Bereich um den Filter.

Wichtig: Lassen Sie keinen Schmutz in die Hydraulikanlage gelangen, da sie ansonsten kontaminiert werden kann.

6. Stellen Sie eine Auffangwanne unter den Filter, um die Flüssigkeit aufzufangen, die beim Entfernen des Filters und der Entlüftungsschraube ausläuft.
7. Entfernen Sie den Deckel des Hydraulikölfilters am Getriebe, um das Hydrauliköl abzulassen ([Bild 69](#)).

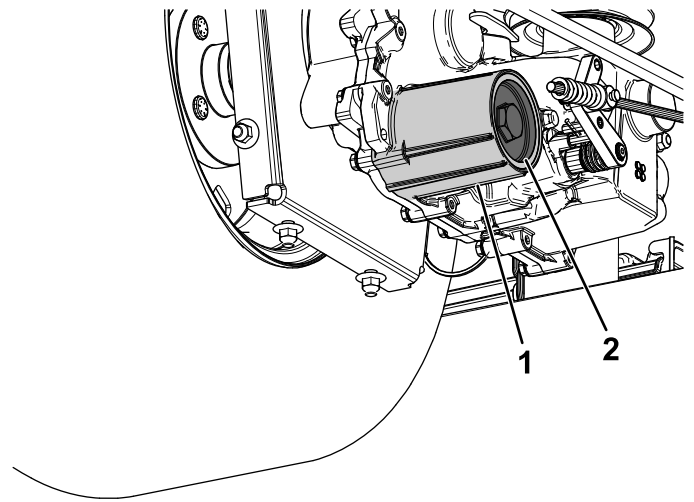


Bild 69

1. Hydraulikfiltergehäuse
2. Abdeckung

8. Entfernen Sie die O-Ring von der Filterabdeckung und entsorgen Sie diesen.
9. Nachdem das Hydrauliköl aus dem Getriebe abgelassen ist, entfernen Sie den Filter aus dem Getriebegehäuse.
10. Wiederholen Sie diese Schritte an der anderen Seite der Maschine.

Einfüllen des Hydrauliköls und Einsetzen der Hydraulikölfilter

1. Setzen Sie einen neuen Filter in das Getriebe ein und einen neuen O-Ring auf die Filterabdeckung.
 2. Bringen Sie die Filterabdeckung an.
 3. Ziehen Sie die Filterabdeckung mit einem Drehmoment von 22,6 - 33,8 N·m an.
 4. Entfernen Sie den Deckel vom Ausdehnungsgefäß und füllen Sie das Getriebe mit dem angegebenen Hydrauliköl auf, bis die richtige Ölmenge erreicht ist.
- Hinweis:** Das Befüllen des Getriebes kann mehr Zeit als erwartet in Anspruch nehmen.
5. Setzen Sie die zuvor entfernte Entlüftungsschrauben ein und ziehen Sie diese auf ein Drehmoment von 395 bis 904 N·cm an.
 6. Gehen Sie zu [Entlüften der Hydraulikanlage \(Seite 56\)](#).

Wichtig: Wenn Sie nach dem Wechseln der Hydraulikfilter und des -öls die Hydraulikanlage nicht entlüften, kann das Getriebe irreparable beschädigt werden.

Entlüften der Hydraulikanlage

Sorte ein, bis der Stand an der Linie FULL COLD am Ausdehnungsgefäß liegt.

1. Heben Sie das Heck der Maschine etwas an und stützen es mit Stützböcken oder Ähnlichem ab, sodass sich die Antriebsräder gerade ungehindert drehen.

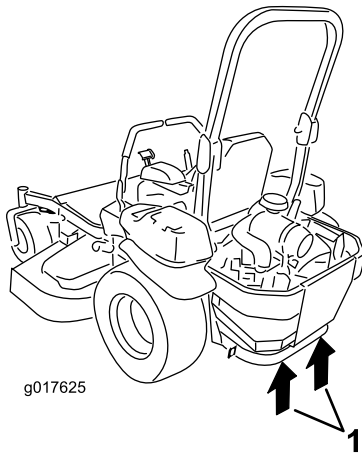


Bild 70

g017625

1. Hebestellen
-
2. Lassen Sie den Motor an, schieben die Gasbedienung nach vorne in die Halbgas-Stellung und lösen die Feststellbremse.
 - A. Schieben Sie die Sicherheitshebel in die Stellung für das Schieben der Maschine. Wenn die Sicherheitsventile geöffnet sind und der Motor läuft, schieben Sie die Fahrtriebshebel fünf oder sechs Mal vorsichtig in den Vorwärts- und Rückwärtsgang.
 - B. Schieben Sie die Sicherheitshebel in die Betriebsstellung der Maschine.
 - C. Wenn das Sicherheitsventil geschlossen ist und der Motor läuft, schieben Sie die Lenkung fünf oder sechs Mal vorsichtig in den Vorwärts- und Rückwärtsgang.
 - D. Stellen Sie den Motor ab und prüfen Sie den Ölstand im Ausdehnungsgefäß. Füllen Sie Flüssigkeit der entsprechenden Sorte ein, bis die Linie FULL COLD am Ausdehnungsgefäß erreicht ist.
 3. Wiederholen Sie den Schritt 2, bis die Anlage komplett entlüftet ist.

Hinweis: Wenn das Geräusch des Getriebes normal ist und bei normalen Geschwindigkeiten ungehindert nach vorne und hinten bewegt, ist die Antriebsachse entlüftet.

4. Prüfen Sie den Ölstand im Ausdehnungsgefäß noch einmal. Füllen Sie Öl der entsprechenden

Warten des Mähwerks

Sicherheitshinweise zum Messer

- Prüfen Sie die Messer regelmäßig auf Abnutzung oder Beschädigungen.
- Prüfen Sie die Messer vorsichtig. Wickeln Sie die Messer in einen Lappen ein oder tragen Handschuhe; gehen Sie bei der Wartung der Messer mit besonderer Vorsicht vor. Wechseln oder schärfen Sie die Messer, sie dürfen keinesfalls geglättet oder geschweißt werden.
- Denken Sie bei Maschinen mit mehreren Schnittmessern daran, dass ein rotierendes Schnittmesser das Mitdrehen anderer Schnittmesser verursachen kann.
- Tauschen Sie abgenutzte oder defekte Messer und -schrauben als komplette Sätze aus, um die Wucht der Messer beizubehalten.

Warten der Schnittmesser

Halten Sie, damit eine optimale Schnittqualität sichergestellt wird, die Schnittmesser scharf. Halten Sie Ersatzschnittmesser zum Schärfen und Austauschen bereit.

Vor dem Prüfen oder Warten der Schnittmesser

1. Stellen Sie die Maschine auf eine ebene Fläche, kuppeln Sie den Zapfwellenantriebsschalter aus und aktivieren Sie die Feststellbremse.
2. Stellen Sie den Motor ab, ziehen Sie den Zündschlüssel und den Zündkerzenstecker ab.

Prüfen der Messer

Wartungsintervall: Bei jeder Verwendung oder täglich

1. Untersuchen Sie die Schnittkanten ([Bild 71](#)).
2. Entfernen Sie das Messer und schärfen Sie es, wenn die Kanten nicht scharf sind oder Kerben aufweisen; siehe [Schärfen der Messer \(Seite 59\)](#).
3. Prüfen Sie die Schnittmesser, insbesondere im gebogenen Bereich.
4. Wenn Sie Risse, Verschleiß oder Rillenbildung in diesem Bereich feststellen, sollten Sie sofort ein neues Schnittmesser einbauen ([Bild 71](#)).

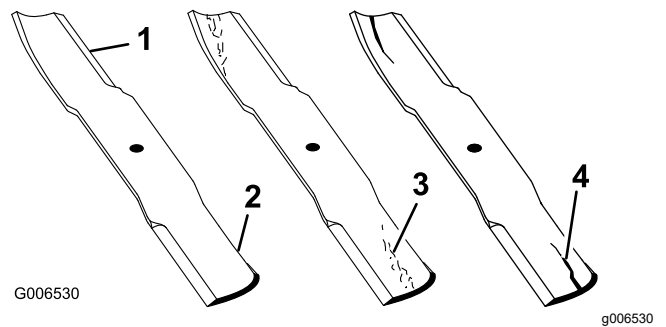


Bild 71

- | | |
|----------------------|-----------------------------|
| 1. Schnittkante | 3. Verschleiß/Rillenbildung |
| 2. Gebogener Bereich | 4. Riss |

Prüfen auf verbogene Schnittmesser

Hinweis: Für die folgenden Schritte muss die Maschine auf einer ebenen Fläche stehen.

1. Heben Sie das Mähwerk auf die höchste Schnitthöhe an.
2. Tragen Sie dicke Handschuhe oder andere angemessene Handschuhe und drehen Sie das Messer langsam in eine Stellung, in der das Messen des Abstands zwischen der Schnittkante und der ebenen Fläche der Maschine möglich ist ([Bild 72](#)).

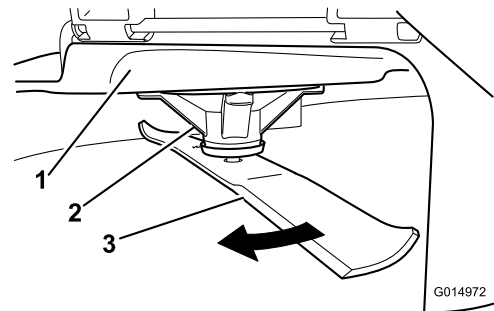


Bild 72

- | | |
|-------------------|-----------|
| 1. Mähwerk | 3. Messer |
| 2. Spindelgehäuse | |

3. Messen Sie von der Messerspitze bis zu ebenen Fläche ([Bild 73](#)).

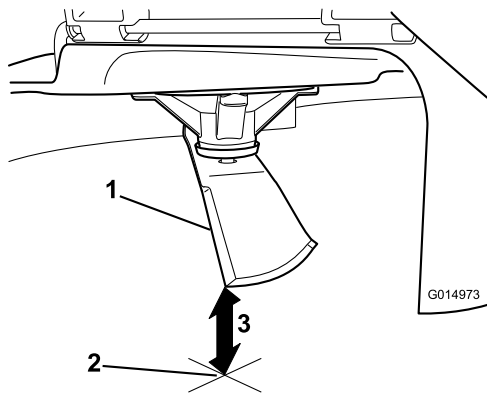


Bild 73

g014973

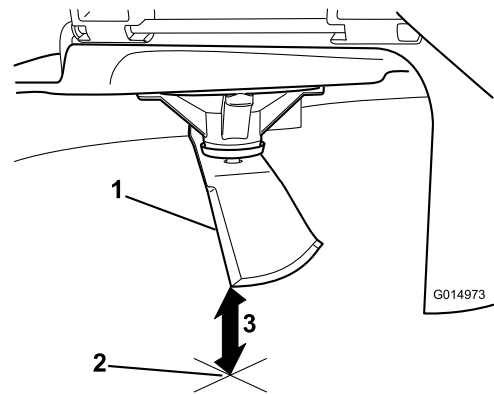


Bild 75

g014973

1. Messer (in der Stellung für das Messen)
2. Ebene Fläche
3. Zwischen Messer und Oberfläche gemessener Abstand (A)

1. Gegenüberliegende Messerkante (in Messstellung)
2. Ebene Fläche
3. Zweiter zwischen Messer und Oberfläche (B) gemessener Abstand

4. Drehen Sie dasselbe Messer um 180 Grad, sodass die andere Schnittkante jetzt in derselben Stellung ist ([Bild 74](#)).

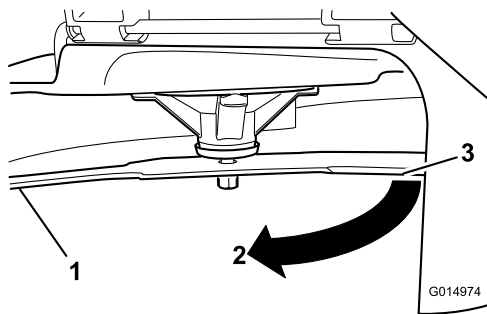


Bild 74

g014974

1. Messer (bereits gemessene Seite)
2. Messung (vorher verwendete Stellung)
3. Andere Messerseite wird in die Messstellung bewegt

- A. Wenn die Differenz zwischen A und B größer als 3 mm ist, wechseln Sie das Messer aus, siehe [Entfernen der Messer \(Seite 58\)](#) und [Einbauen der Messer \(Seite 59\)](#).

Hinweis: Wenn Sie ein verbogenes Messer durch ein neues ersetzen und der Wert weiterhin über 3 mm liegt, ist die Messerspindel ggf. verbogen. Wenden Sie sich für den Kundendienst an den offiziellen Vertragshändler.

- B. Wenn die Abweichung innerhalb der Beschränkungen liegt, fahren Sie mit dem nächsten Messer fort.

6. Wiederholen Sie die Schritte für jedes Messer.

5. Messen Sie von der Messerspitze bis zu ebenen Fläche ([Bild 75](#)).

Hinweis: Die Differenz sollte höchstens 3 mm betragen.

Entfernen der Messer

Wechseln Sie die Messer aus, wenn sie auf ein festes Objekt aufgeprallt sind oder nicht ausgewuchtet oder verbogen sind.

1. Halten Sie das flache Ende der Spindelwelle mit einem Schraubenschlüssel oder halten Sie die Messerseite mit einem Lappen oder einem dick wattierten Handschuh.
2. Entfernen Sie die Messerschraube, Buchse und das Messer von der Spindelwelle ([Bild 76](#)).

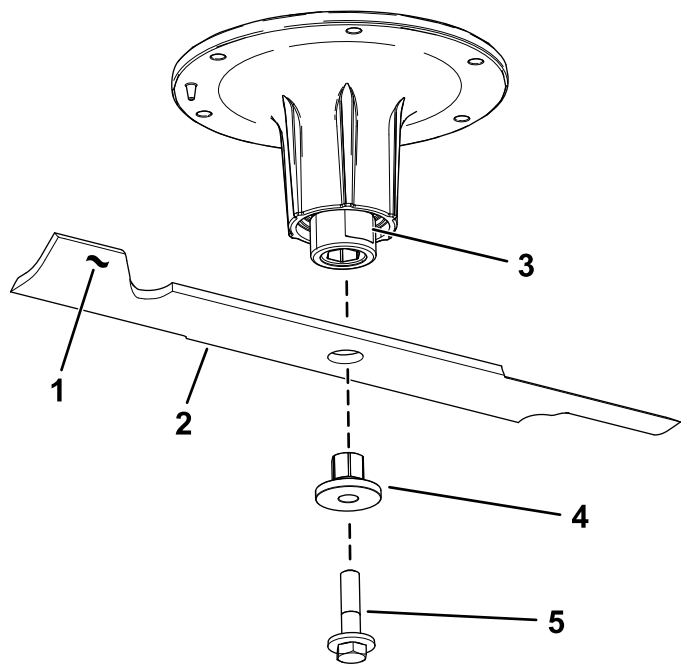


Bild 76

g295816

- | | |
|----------------------------------|-------------------|
| 1. Flügelbereich des Messers | 4. Buchse |
| 2. Messer | 5. Messerschraube |
| 3. Flaches Ende der Spindelwelle | |

Schärfen der Messer

- Schärfen Sie die Schnittkante an beiden Enden des Schnittmessers mit einer Feile (Bild 77).

Hinweis: Behalten Sie den ursprünglichen Winkel bei.

Hinweis: Das Mähmesser behält seine Auswuchtung bei, wenn von beiden Schnittkanten die gleiche Materialmenge entfernt wird.

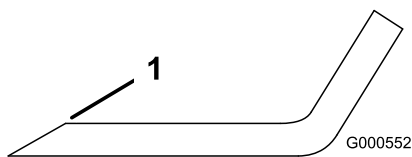


Bild 77

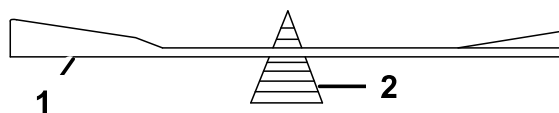
G000552

g000552

- Schärfen Sie im ursprünglichen Winkel.
- Prüfen Sie die Auswuchtung des Schnittmessers auf einer Ausgleichsmaschine (Bild 78).

Hinweis: Wenn das Schnittmesser in seiner horizontalen Position bleibt, ist es ausgewuchtet und kann wiederverwendet werden.

Hinweis: Feilen Sie, wenn das Schnittmesser nicht ausgewuchtet ist, vom Flügelbereich des Messers etwas Metall ab (Bild 77).



G000553

g000553

Bild 78

- Messer
- Ausgleichsmaschine

- Wiederholen Sie diesen Vorgang, bis das Messer ausgewuchtet ist.

Einbauen der Messer

- Montieren Sie eine Buchse durch das Messer, wobei der Bund der Buchse auf der unteren (Gras-)Seite des Messers liegen muss (Bild 79).

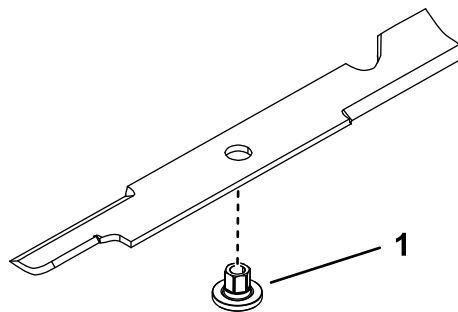


Bild 79

g255205

- Buchse
- Montieren Sie die Buchsen-/Messerbaugruppe auf der Spindelwelle (Bild 80).

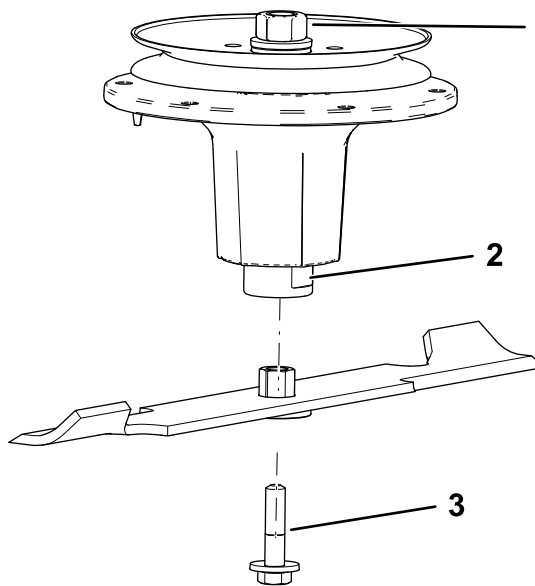


Bild 80

g298850

- | | |
|----------------------------------|-------------------|
| 1. Obere Spindelmutter | 3. Messerschraube |
| 2. Flaches Ende der Spindelwelle | |

3. Geben Sie nach Bedarf Schmiermittel oder Fett auf Kupferbasis auf das Gewinde der Messerschraube, um ein Verklemmen zu verhindern. Ziehen Sie die Messerschraube handfest an.
4. Verwenden Sie einen Schraubenschlüssel auf dem flachen Ende der Spindelwelle, um die Messerschraube auf 75 bis 81 N·m festzuziehen.

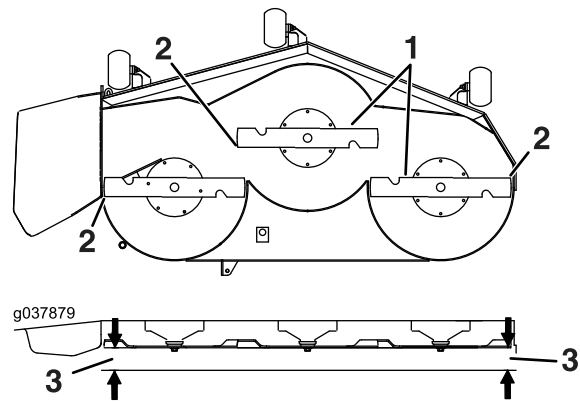


Bild 81

1. Messer in Querrichtung
2. Messerspitze
3. Messen Sie an dieser Stelle von der Messerspitze bis zu ebenen Fläche.

Einstellen der Nivellierung in Querrichtung und der Messerneigung

Prüfen Sie die Nivellierung des Mähwerks immer, wenn Sie das Mähwerk einbauen oder wenn Sie ungleichmäßige Schnitthöhen auf dem Rasen bemerken.

Prüfen Sie vor dem Nivellieren das Mähwerk auf verbogene Messer; wechseln Sie verbogene Messer aus; siehe [Prüfen auf verbogene Schnittmesser \(Seite 57\)](#) bevor Sie fortfahren.

Nivellieren Sie das Mähwerk zuerst seitlich, bevor Sie es in Längsrichtung nivellieren.

Voraussetzungen:

- Die Maschine auf einer ebenen Fläche stehen.
 - Alle Reifen müssen den richtigen Druck haben; siehe [Prüfen des Reifendrucks \(Seite 48\)](#).
1. Stellen Sie die Maschine auf eine ebene Fläche, kuppeln Sie den Zapfwellenantriebsschalter aus und aktivieren Sie die Feststellbremse.
 2. Stellen Sie vor dem Verlassen der Bedienungsposition den Motor ab, ziehen Sie den Schlüssel ab und warten Sie, bis alle beweglichen Teile zum Stillstand gekommen sind.
 3. Prüfen Sie den Reifendruck in den Antriebsreifen; siehe [Prüfen des Reifendrucks \(Seite 48\)](#).
 4. Stellen Sie das Mähwerk in die Transportsicherungsstellung oder die höchste Schnitthöheneinstellung.
 5. Drehen Sie die Schnittmesser vorsichtig von einer Seite zur anderen.
 6. Messen Sie den Abstand zwischen der Messerspitze und der ebenen Oberfläche ([Bild 81](#)). Wenn beide Messwerte nicht innerhalb von 5 mm liegen, stellen Sie die Nivellierung ein; fahren Sie mit diesen Schritten fort.

7. Prüfen Sie die Schnittmesserneigung in Längsrichtung ([Bild 82](#)). Stellen Sie sicher, dass die vordere Messerspitze niedriger als die hintere Messerspitze ist, wie in der Blockhöhen- und Rechentabelle angegeben. Wenn eine Einstellung erforderlich ist, fahren Sie mit diesem Schritt fort.

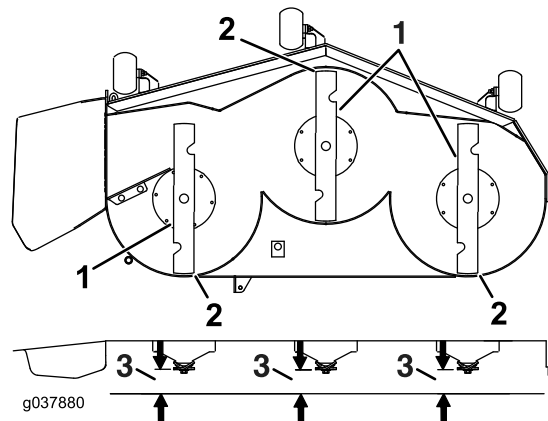


Bild 82

1. Messer in Längsrichtung
 2. Messerspitze
 3. Messen Sie an dieser Stelle von der Messerspitze bis zu ebenen Fläche.
8. Stellen Sie die Antiskalpierrollen auf die oberen Löcher oder entfernen Sie sie ganz für diese Einstellung.
 9. Heben Sie das Mähwerk in die Transportstellung (140 mm) an.
 10. Lösen Sie langsam die Einstellschraube an der Feder der Hubhilfe, bis Sie die Schraube entfernen können ([Bild 83](#)).

Hinweis: Bewahren Sie die Schraube für die spätere Installation auf.

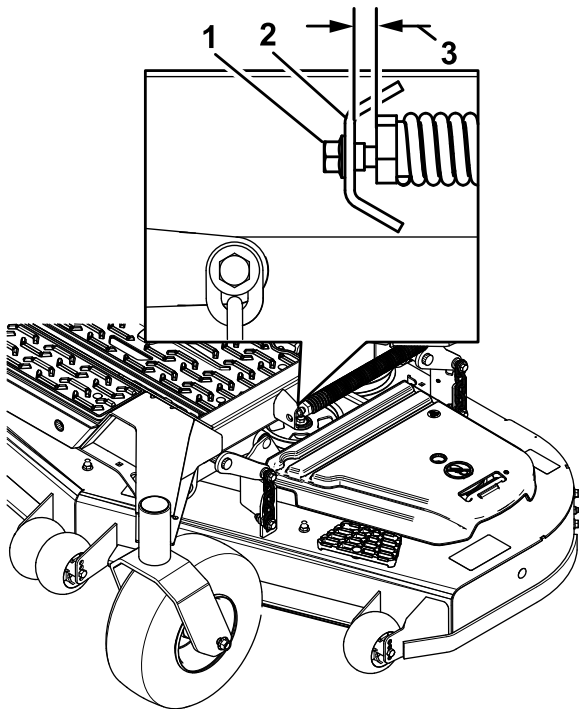
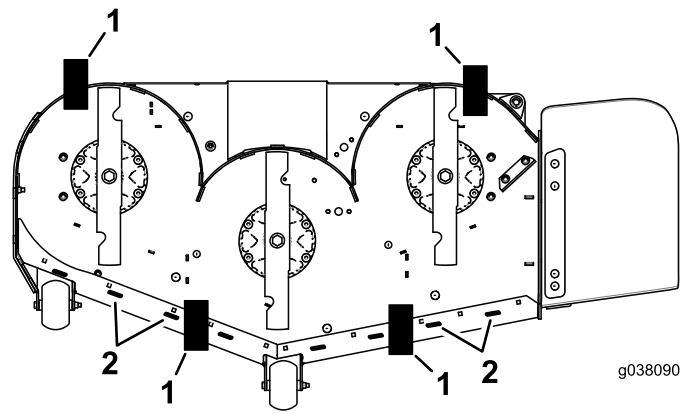


Bild 83

g334850

1. Stellschraube
2. Halterung
3. Stellen Sie den Spalt auf 22 bis 29 mm ein.



g038090

g038090

Bild 84
Ansicht von unten

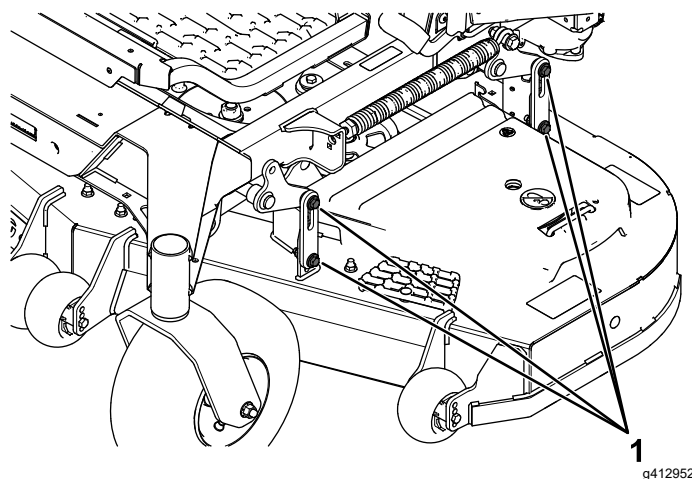
1. Blöcke: 73 mm
2. Schweißnähte

Blockhöhen- und Rechentabelle

Mähwerkgröße	Vordere Blockhöhe	Rechen
Alle Mähwerke	73 mm	4,8 mm bis 6,4 mm

11. Legen Sie zwei Blöcke (siehe Blockhöhen- und Rechentabelle) unter die hintere Kante des Mähwerks, einen Block an jeder Seite des Mähwerks (**Bild 84**).
12. Stellen Sie den Schnitthöhenhebel auf 76 mm, siehe [Einstellen der Schnitthöhe \(Seite 28\)](#).
13. Legen Sie zwei Blöcke an jeder Seite unter die vordere Kante des Mähwerks, jedoch nicht unter die Halterungen der Antiskalpierrollen oder die Schweißnähte.

14. Drehen Sie die Schnittmesser vorsichtig von einer Seite zur anderen (**Bild 81**).
15. Senken Sie das Mähwerk auf eine Schnitthöhe von 76 mm ab, siehe [Einstellen der Schnitthöhe \(Seite 28\)](#).
16. Lösen Sie die Schrauben (**Bild 85**) an allen vier Ecken und stellen Sie sicher, dass das Mähwerk fest auf allen vier Blöcken sitzt.
17. Entfernen Sie das Spiel an den Mähwerk-Hängeprofilen und stellen Sie sicher, dass der Mähwerkhubhebel nach hinten gegen den Anschlag gedrückt ist.
18. Ziehen Sie die vier Schrauben fest.



g412952

Bild 85

1. Schrauben am Mähwerkhubarm

19. Vergewissern Sie sich, dass die Blöcke bündig unter dem Mähwerk sind und alle Schrauben des Anbaugeräts angezogen sind
20. Setzen Sie die Nivellierung des Mähwerks fort und prüfen Sie die Schnittmesserneigung in Längsrichtung.
21. Prüfen Sie die Nivellierung der Messer und führen Sie ggf. den Nivellierungsschritte für das Mähwerk erneut aus.
22. Heben Sie das Mähwerk in die Transportstellung (140 mm) an.
23. Installieren Sie die zuvor in Schritt 10 entfernte Einstellschraube der Feder der Hubhilfe.
24. Stellen Sie den Abstand zwischen der Feder und der Halterung auf 22 bis 29 mm ein.

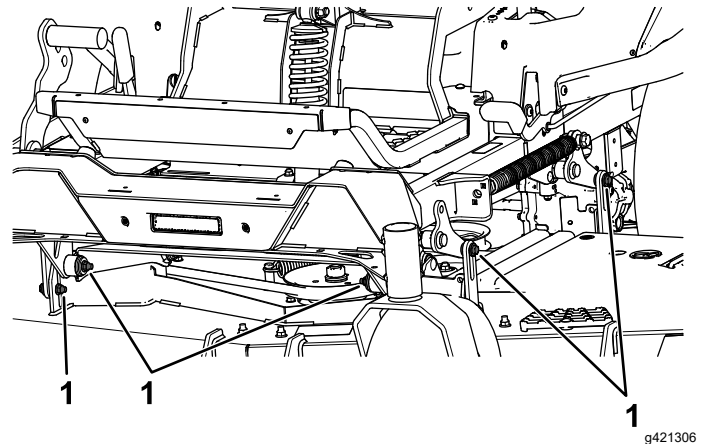


Bild 86

g421306

1. Entfernen Sie hier die Muttern und Schrauben.

Entfernen des Mähwerks

Arretieren Sie die gefederten Mähwerkarme, bevor Sie Wartungsarbeiten durchführen oder das Mähwerk entfernen.

1. Stellen Sie die Maschine auf eine ebene Fläche, kuppeln Sie den Zapfwellenantriebsschalter aus und aktivieren Sie die Feststellbremse.
2. Stellen Sie vor dem Verlassen der Bedienungsposition den Motor ab, ziehen Sie den Schlüssel ab und warten Sie, bis alle beweglichen Teile zum Stillstand gekommen sind.
3. Stecken Sie den Höheneinstellstift in das Loch für die Schnitthöhe von 76 mm.
4. Entfernen Sie die Riemenabdeckungen.
5. Lösen Sie die Spannscheibe des Mähwerks und nehmen Sie den Mähwerkriemen ab; siehe [Warten der Riemen \(Seite 49\)](#).
6. Entfernen Sie die Schrauben und Muttern von der Vorderseite der Platte unter der Fußstütze.
7. Entfernen und bewahren Sie die Schrauben und Muttern an beiden Seiten der Maschine auf ([Bild 86](#)).
8. Schieben Sie das Mähwerk von der rechten Seite der Maschine heraus.

Austauschen des Ablenkblechs

⚠️ WARNUNG:

Eine nicht abgedeckte Auswurföffnung kann zum Ausschleudern von Gegenständen auf den Bediener oder Unbeteiligte führen. Das kann schwere Verletzungen zur Folge haben. Außerdem könnte es auch zum Kontakt mit dem Messer kommen.

Setzen Sie die Maschine nur ein, wenn Sie eine Mulchplatte, eine Grasleitvorrichtung oder eine Fangvorrichtung montiert haben.

1. Entfernen Sie die Sicherungsmutter, Schraube, Feder und das Distanzstück, mit denen das Ablenkblech an den Schwenkhalterungen befestigt ist ([Bild 87](#)).
2. Entfernen Sie defekte oder abgenutzte Ablenkbleche ([Bild 87](#)).

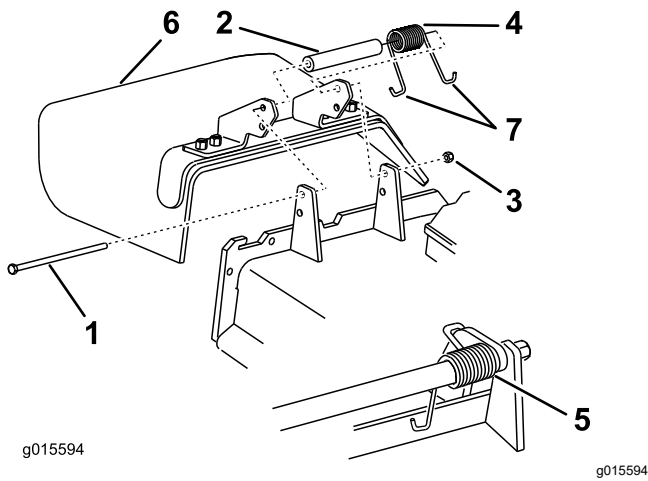


Bild 87

- | | |
|---------------------|--------------------------|
| 1. Schraube | 5. Feder eingesetzt |
| 2. Distanzstück | 6. Grasablenkblech |
| 3. Sicherungsmutter | 7. J-Hakenende der Feder |
| 4. Feder | |

- Legen Sie das Distanzstück und die Feder auf das Ablenkblech.
 - Setzen Sie ein J-förmiges Federende hinter die Kante des Mähwerks.
- Hinweis:** Achten Sie darauf, dass ein J-förmiges Federende hinter der Mähwerkante befestigt ist, bevor Sie die Schraube einsetzen, wie in Bild 87 abgebildet.
- Setzen Sie die Schraube und Mutter ein.
 - Führen Sie das J-förmige Hakenende der Feder um das Ablenkblech (Bild 87).

Wichtig: Das Grasablenkblech muss sich drehen können. Heben Sie das Ablenkblech in die ganz geöffnete Stellung an und stellen Sie sicher, dass es sich in die ganz untere Stellung dreht.

Reinigung

Reinigen der Mähwerkunterseite

Wartungsintervall: Nach jeder Verwendung

- Stellen Sie die Maschine auf eine ebene Fläche, kuppeln Sie den Zapfwellenantriebsschalter aus und aktivieren Sie die Feststellbremse.
- Stellen Sie vor dem Verlassen der Bedienungsposition den Motor ab, ziehen Sie den Schlüssel ab und warten Sie, bis alle beweglichen Teile zum Stillstand gekommen sind.
- Heben Sie das Mähwerk in die TRANSPORTstellung an.

Reinigen der Aufhängung

Reinigen Sie die Aufhängung mit Druckluft.

Hinweis: Reinigen Sie die Stoßdämpfer nicht mit einem Hochdruckreiniger (Bild 88).

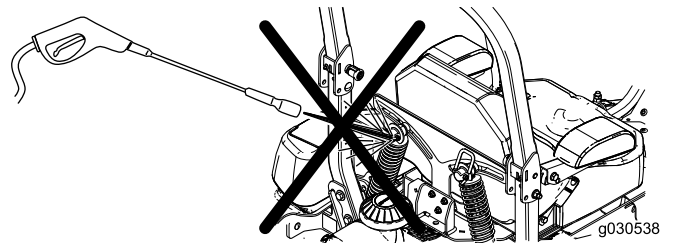


Bild 88

Beseitigung von Abfällen

Motoröl, Akkus, Hydrauliköl und Motorkühlmittel belasten die Umwelt. Entsorgen Sie diese Mittel entsprechend den in Ihrem Gebiet gültigen Vorschriften.

Einlagerung

Sicherheit bei der Einlagerung

- Stellen Sie vor dem Verlassen der Bedienerposition den Motor ab, ziehen Sie den Schlüssel ab und warten Sie, bis alle beweglichen Teile zum Stillstand gekommen sind. Lassen die Maschine abkühlen, bevor Sie sie einstellen, warten, reinigen, oder einlagern.
- Lagern Sie die Maschine bzw. den Kraftstoff nicht in der Nähe von offenem Feuer bzw. lassen Sie den Kraftstoff nicht in einem geschlossenen Raum oder Anhänger ab.
- Lagern Sie weder die Maschine noch den Kraftstoffkanister in der Nähe von offenen Flammen, Funken oder Zündflammen wie z. B. bei einem Heizkessel oder sonstigen Geräten.

Reinigung und Einlagerung

1. Kuppeln Sie den Zapfwellenantriebsschalter aus und aktivieren die Feststellbremse.
2. Stellen Sie vor dem Verlassen der Bedienungsposition den Motor ab, ziehen Sie den Schlüssel ab und warten Sie, bis alle beweglichen Teile zum Stillstand gekommen sind.
3. Entfernen Sie Schnittgut und Schmutz von den äußeren Teilen der Maschine, insbesondere vom Motor und der Hydraulikanlage. Entfernen Sie Schmutz und Häcksel außen an den Zylinderkopfrippen des Motors und am Gebläsegehäuse.

Wichtig: Sie können die Maschine mit einem milden Reinigungsmittel und Wasser waschen. Reinigen Sie die Maschine nicht mit einem Hochdruckreiniger. Vermeiden Sie den Einsatz von zu viel Wasser, insbesondere in der Nähe des Armaturenbretts, des Motors, der Hydraulikpumpen und -motoren.

4. Prüfen Sie die Funktion der Feststellbremse; siehe [Einstellen der Feststellbremse \(Seite 49\)](#).
5. Warten Sie den Luftfilter; siehe [Warten des Luftfilters \(Seite 39\)](#).
6. Schmieren Sie die Maschine ein; siehe [Einfetten der Maschine \(Seite 37\)](#).
7. Wechseln Sie das Öl im Kurbelgehäuse; siehe [Warten des Motoröls \(Seite 40\)](#).
8. Prüfen Sie den Reifendruck; siehe [Prüfen des Reifendrucks \(Seite 48\)](#).

9. Wechseln Sie die Hydraulikfilter aus; siehe [Wechseln des Hydrauliköls und der -filter \(Seite 54\)](#).
10. Laden Sie die Batterie auf; siehe [Aufladen der Batterie \(Seite 45\)](#).
11. Schaben Sie starke Schnittgut- und Schmutzablagerungen von der Unterseite des Mähwerks ab und reinigen Sie das Mähwerk dann mit einem Gartenschlauch.

Hinweis: Lassen Sie die Maschine mit eingekuppeltem Zapfwellenantriebsschalter und Motor mit hoher Drehzahl für 2-5 Minuten nach dem Reinigen laufen.

12. Prüfen Sie den Zustand der Messer; siehe [Warten der Schnittmesser \(Seite 57\)](#).
13. Bereiten Sie die Maschine bei einer Stilllegung von mehr als 30 Tagen zur Einlagerung vor. Bereiten Sie die Maschine wie im Anschluss beschrieben für die Einlagerung vor:
 - A. Geben Sie einen Stabilisator bzw. Konditioniermittel auf Mineralölbasis dem Benzin im Tank zu. Befolgen Sie dabei die Mischanweisungen des Herstellers des Stabilisators. Verwenden Sie keinen Stabilisator auf Alkoholbasis (Ethanol oder Methanol).

Hinweis: Ein Kraftstoffstabilisator wirkt am effektivsten, wenn er frischem Benzin beigemischt und ständig verwendet wird.
 - B. Lassen Sie den Motor für fünf Minuten laufen, um den stabilisierten Kraftstoff in der Kraftstoffanlage zu verteilen.
 - C. Stellen Sie den Motor ab und lassen ihn abkühlen; lassen Sie den Kraftstoff aus dem Tank ablaufen.
 - D. Starten Sie den Motor und lassen Sie ihn laufen, bis er abstellt.
 - E. Entsorgen Sie Kraftstoff vorschriftsmäßig. Entsorgen Sie den Kraftstoff entsprechend den örtlich geltenden Vorschriften.

Wichtig: Kraftstoff, der Stabilisator/Konditionierer enthält, nicht länger als vom Hersteller des Kraftstoffstabilisators empfohlen lagern.

14. Entfernen und prüfen Sie den Zustand der Zündkerzen; siehe [Warten der Zündkerze\(n\) \(Seite 42\)](#). Gießen Sie bei entfernter Zündkerze 30 ml (zwei Esslöffel) Motoröl in die Zündkerzenöffnung. Lassen Sie dann den Motor mit dem Anlasser an, um das Öl im Zylinder zu verteilen. Setzen Sie die Zündkerze(n)

wieder ein. Setzen Sie der Zündkerze nicht den -stecker auf.

15. Prüfen Sie alle Muttern und Schrauben, und ziehen Sie diese bei Bedarf nach. Reparieren Sie alle beschädigten und defekten Teile oder wechseln sie aus.
16. Bessern Sie alle zerkratzten oder abgeblättern Metallflächen aus. Die passende Farbe erhalten Sie bei Ihrem Toro Vertragshändler.
17. Lagern Sie die Maschine in einer sauberen, trockenen Garage oder an einem anderen geeigneten Ort ein. Ziehen Sie den Schlüssel aus dem Zündschloss und bewahren Sie ihn außerhalb der Reichweite von Kindern und anderen unbefugten Personen auf. Decken Sie die Maschine ab, damit sie geschützt ist und nicht verstaubt.

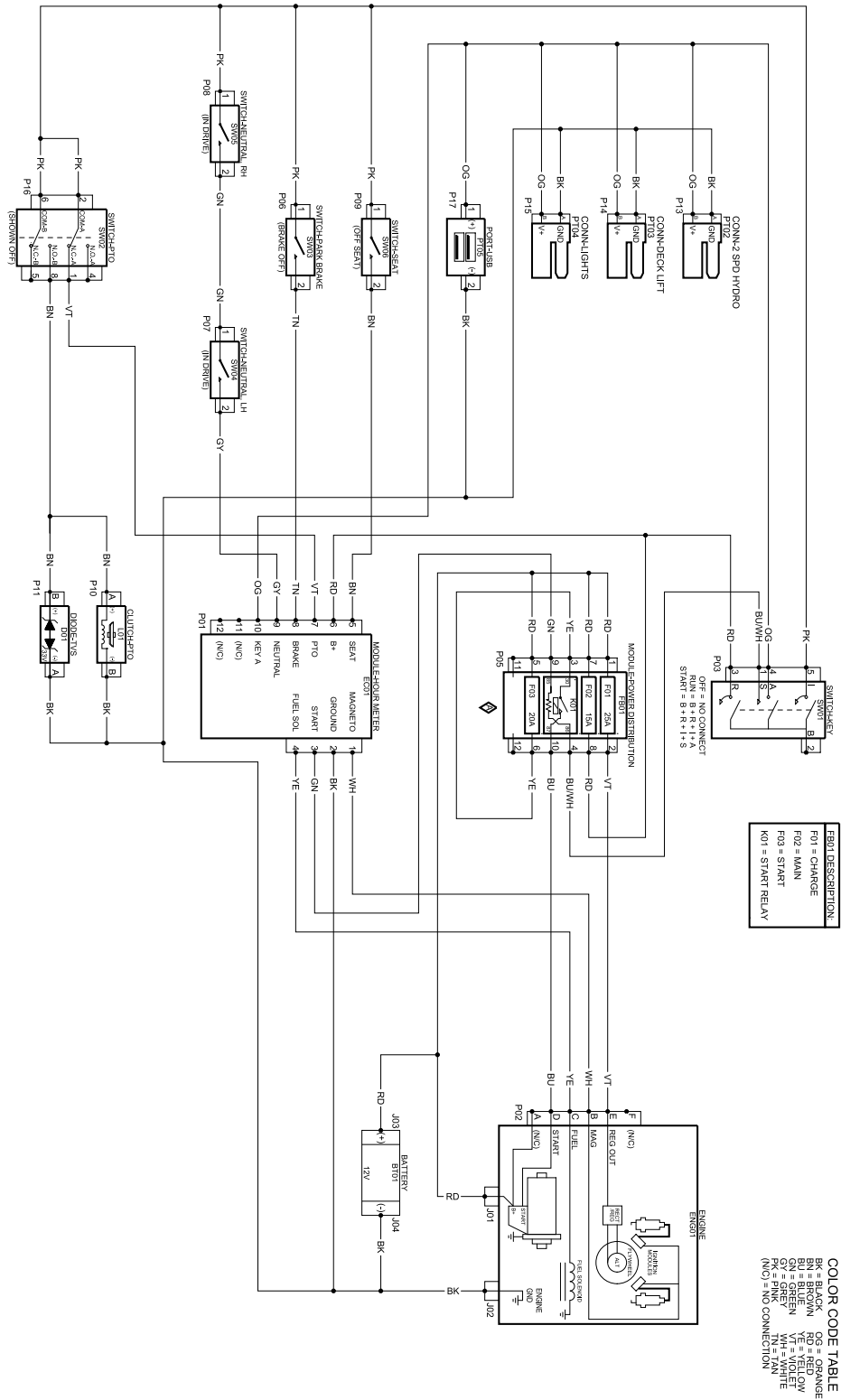
Fehlersuche und -behebung

Problem	Mögliche Ursache	Behebungsmaßnahme
Der Motor wird zu heiß.	<ol style="list-style-type: none"> 1. Der Motor wird zu stark belastet. 2. Es befindet sich zu wenig Öl im Kurbelgehäuse. 3. Die Kühlrippen und Luftwege unter dem Motorgebläsegehäuse sind verstopft. 4. Der Luftfilter ist verschmutzt. 5. Es befindet sich Schmutz, Wasser oder zu alter Kraftstoff in der Kraftstoffanlage. 	<ol style="list-style-type: none"> 1. Reduzieren Sie die Fahrgeschwindigkeit. 2. Füllen Sie Öl in das Kurbelgehäuse. 3. Entfernen Sie die Verstopfungen von den Kühlrippen und aus den Luftwegen. 4. Reinigen Sie den Luftfiltereinsatz oder tauschen ihn aus. 5. Setzen Sie sich mit einem offiziellen Toro-Vertragshändler in Verbindung.
Der Anlasser läuft nicht.	<ol style="list-style-type: none"> 1. Der Zapfwellenantriebsschalter ist eingekuppelt. 2. Die Fahrtriebshebel sind nicht in der ARRETIERTEN NEUTRAL-Stellung. 3. Die Batterie ist leer. 4. Elektrische Anschlüsse sind korrodiert oder locker. 5. Eine Sicherung ist durchgebrannt. 6. Ein Relais oder Schalter ist defekt. 	<ol style="list-style-type: none"> 1. Kuppeln Sie den Zapfwellenantriebsschalter aus. 2. Schieben Sie die Fahrtriebshebel nach außen in die ARRETIERTE NEUTRAL-Stellung. 3. Laden Sie die Batterie auf. 4. Überprüfen Sie die elektrischen Anschlüsse auf guten Kontakt. 5. Tauschen Sie die Sicherung aus. 6. Setzen Sie sich dann mit einem Vertragshändler in Verbindung.
Der Motor springt nicht an, kann nur schwer angelassen werden, oder stellt ab.	<ol style="list-style-type: none"> 1. Der Kraftstofftank ist leer. 2. Der Kraftstoffhahn ist geschlossen. 3. Es befindet sich zu wenig Öl im Kurbelgehäuse. 4. Der Gasbedienungshebel steht nicht in der richtigen Stellung. 5. Der Kraftstofffilter ist verschmutzt. 6. Es befindet sich Schmutz, Wasser oder zu alter Kraftstoff in der Kraftstoffanlage. 7. Der Luftfilter ist verschmutzt. 8. Der Sitzschalter funktioniert nicht richtig. 9. Die elektrischen Anschlüsse sind verrostet, lose oder beschädigt. <ol style="list-style-type: none"> 1 Das Relais oder der Schalter ist abgenutzt oder beschädigt. 1 Die Zündkerze ist verschmutzt oder hat den falschen Elektrodenabstand. 1 Das Zündkerzenkabel ist nicht angeschlossen. 	<ol style="list-style-type: none"> 1. Befüllen Sie den Kraftstofftank auf. 2. Öffnen Sie den Kraftstoffhahn. 3. Füllen Sie Öl in das Kurbelgehäuse. 4. Stellen Sie sicher, dass die Gasbedienung zwischen der Langsam- und Schnell-Stellung ist. 5. Tauschen Sie den Kraftstofffilter aus. 6. Setzen Sie sich dann mit einem Vertragshändler in Verbindung. 7. Reinigen Sie den Luftfiltereinsatz oder tauschen ihn aus. 8. Prüfen Sie die Sitzschalteranzeige. Ersetzen Sie ggf. den Sitz. 9. Überprüfen Sie die elektrischen Anschlüsse auf guten Kontakt. Reinigen Sie die Anschlussklemmen gründlich mit einem Reinigungsmittel für elektrische Kontakte, tragen Sie dielektrisches Schmiermittel auf und schließen sie wieder an. <ol style="list-style-type: none"> 1 Setzen Sie sich dann mit einem Vertragshändler in Verbindung. 1 Stellen Sie die Zündkerze ein oder tauschen sie aus. 1 Prüfen Sie den Anschluss des Zündkerzenkabels.

Problem	Mögliche Ursache	Behebungsmaßnahme
Der Motor verliert an Leistung.	<ol style="list-style-type: none"> 1. Der Motor wird zu stark belastet. 2. Der Luftfilter ist verschmutzt. 3. Es befindet sich zu wenig Öl im Kurbelgehäuse. 4. Die Kühlrippen und Luftwege über dem Motor sind verstopft. 5. Die Entlüftungsöffnung im Tankdeckel ist verstopft. 6. Der Kraftstofffilter ist verschmutzt. 7. Es befindet sich Schmutz, Wasser oder zu alter Kraftstoff in der Kraftstoffanlage. 	<ol style="list-style-type: none"> 1. Reduzieren Sie die Fahrgeschwindigkeit. 2. Reinigen Sie den Luftfiltereinsatz. 3. Füllen Sie Öl in das Kurbelgehäuse. 4. Entfernen Sie die Verstopfungen von den Kühlrippen und aus den Luftwegen. 5. Reinigen Sie den Tankdeckel oder wechseln ihn aus. 6. Tauschen Sie den Kraftstofffilter aus. 7. Setzen Sie sich dann mit einem Vertragshändler in Verbindung.
Das Mähwerk zieht bei ganz nach vorne gedrückten Hebeln nach links oder rechts	<ol style="list-style-type: none"> 1. Die Spur muss eingestellt werden 2. Die Antriebsreifen haben den falschen Reifendruck. 	<ol style="list-style-type: none"> 1. Stellen Sie die Spurweite ein. 2. Stellen Sie den Reifendruck in den Antriebsreifen ein.
Die Maschine fährt nicht.	<ol style="list-style-type: none"> 1. Die Sicherheitsventile sind nicht fest geschlossen. 2. Der Pumpenriemen ist abgenutzt, locker oder gerissen. 3. Der Pumpenriemen ist von einer Riemenscheibe gerutscht. 4. Die Spannscheibenfeder ist gebrochen oder nicht vorhanden. 5. Der Stand der Hydraulikflüssigkeit ist niedrig, oder die Flüssigkeit ist zu heiß. 	<ol style="list-style-type: none"> 1. Schließen Sie die Sicherheitsventile. 2. Wechseln Sie den Riemen aus. 3. Wechseln Sie den Riemen aus. 4. Ersetzen Sie die Feder. 5. Füllen Sie die Behälter mit Hydrauliköl oder lassen Sie es abkühlen.
Die Maschine weist abnormale Vibrationen auf.	<ol style="list-style-type: none"> 1. Die Schnittmesser sind verbogen oder nicht ausgewuchtet. 2. Die Messerbefestigungsschraube ist locker. 3. Die Motorbefestigungsschrauben sind locker. 4. Die Motorriemenscheibe, Spannscheibe oder Messerriemenscheibe ist locker. 5. Die Motorriemenscheibe ist beschädigt. 6. Die Messerspindel ist verbogen. 7. Die Motorbefestigung ist lose oder abgenutzt. 	<ol style="list-style-type: none"> 1. Montieren Sie neue Schnittmesser. 2. Ziehen Sie die Schraube fest. 3. Ziehen Sie die Schrauben fest. 4. Ziehen Sie die zutreffende Riemenscheibe fest. 5. Setzen Sie sich dann mit einem Vertragshändler in Verbindung. 6. Setzen Sie sich dann mit einem Vertragshändler in Verbindung. 7. Setzen Sie sich dann mit einem Vertragshändler in Verbindung.
Die Schnitthöhe ist unregelmäßig.	<ol style="list-style-type: none"> 1. Das/die Schnittmesser ist/sind stumpf. 2. Das/die Schnittmesser ist/sind verbogen. 3. Das Mähwerk ist nicht nivelliert. 4. Eine Antiskalpierrolle (falls vorhanden) ist falsch eingestellt. 5. Die Unterseite des Mähwerks ist schmutzig. 6. Falscher Reifendruck. 7. Die Messerspindel ist verbogen. 	<ol style="list-style-type: none"> 1. Schärfen Sie die Messer. 2. Montieren Sie neue Schnittmesser. 3. Nivellieren Sie das Mähwerk seitlich und in Längsrichtung. 4. Stellen Sie die Höhe des Antiskalpierrads ein. 5. Reinigen Sie die Unterseite des Mähwerkes. 6. Einstellen des Reifendrucks. 7. Setzen Sie sich dann mit einem Vertragshändler in Verbindung.

Problem	Mögliche Ursache	Behebungsmaßnahme
Die Schnittmesser drehen sich nicht.	<ol style="list-style-type: none"> 1. Der Treibriemen ist abgenutzt, locker oder gerissen. 2. Der Treibriemen ist von der Riemenscheibe gerutscht. 3. Der Zapfwellenschalter oder die Zapfwellenkupplung sind defekt. 4. Der Mähwerk-Treibriemen ist abgenutzt, locker oder gerissen. 	<ol style="list-style-type: none"> 1. Bringen Sie einen neuen Treibriemen an. 2. Bringen Sie den Treibriemen an und prüfen die jeweilige Position der Einstellwellen und der Riemenführungen. 3. Setzen Sie sich dann mit einem Vertragshändler in Verbindung. 4. Bringen Sie einen neuen Mähwerk-Treibriemen an.
Die Kupplung kann nicht eingekuppelt werden.	<ol style="list-style-type: none"> 1. Eine Sicherung ist durchgebrannt. 2. Niedrige Spannung an der Kupplung. 3. Die Spule ist beschädigt. 4. Die Stromzufuhr ist unzureichend. 5. Der Abstand am Rotor bzw. an der Lehre ist zu groß. 	<ol style="list-style-type: none"> 1. Tauschen Sie die Sicherung aus. Prüfen Sie den Spulenwiderstand, die Batterieladung, das Ladesystem und die Kabelanschlüsse und tauschen Sie ggf. Komponenten aus. 2. Prüfen Sie den Spulenwiderstand, die Batterieladung, das Ladesystem und die Kabelanschlüsse und tauschen Sie ggf. Komponenten aus. 3. Wechseln Sie die Kupplung aus. 4. Reparieren oder tauschen Sie das Kupplungskabel oder die Elektroanlage aus. Reinigen Sie die Anschlusskontakte. 5. Entfernen Sie die Beilagscheibe oder tauschen Sie die Kupplung aus.

Schaltbilder



Elektrischer Schaltplan - Seite 1 (Rev. A)

g338323

Hinweise:



Count on it.