



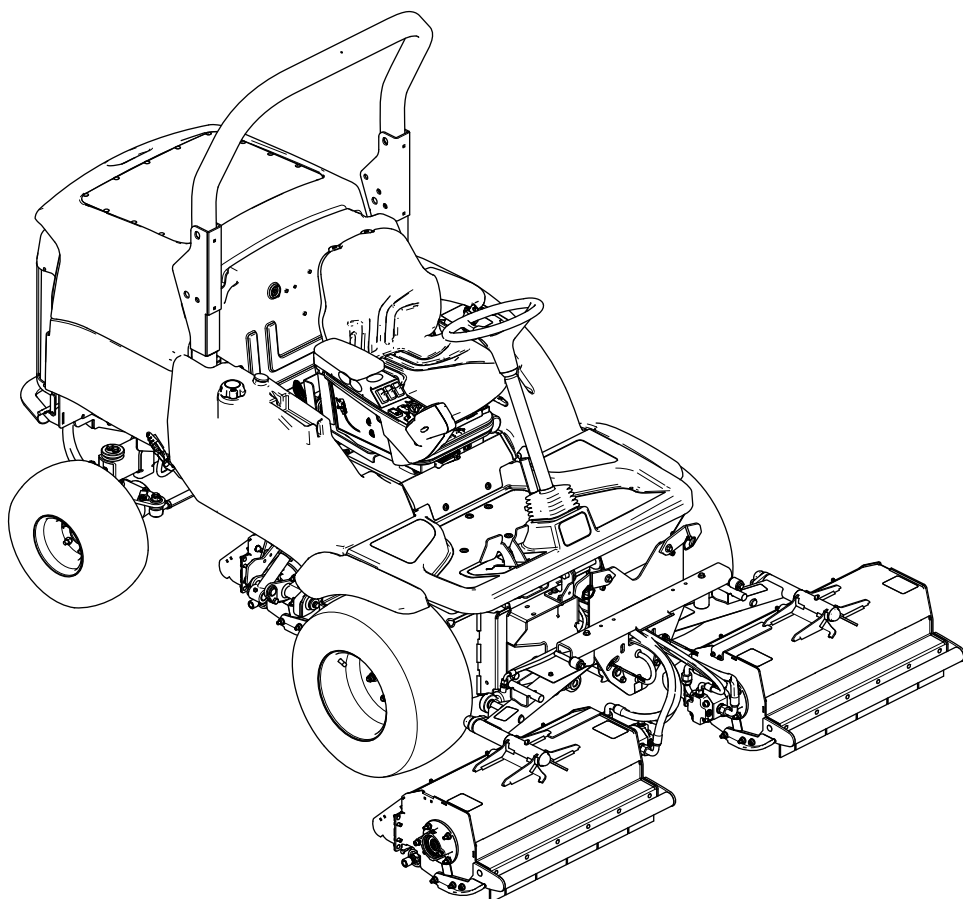
Count on it.

Form No. 3450-867 Rev B

Brakerhåndbok

**LT-F3000 tredobbel
treskegressklipper**

Modellnr. 31659—Serienr. 409553632 og oppover



Dette produktet er i samsvar med alle relevante europeiske direktiver. Se eget samsvarserklærings skjema for produktet for detaljert informasjon.

Innledning

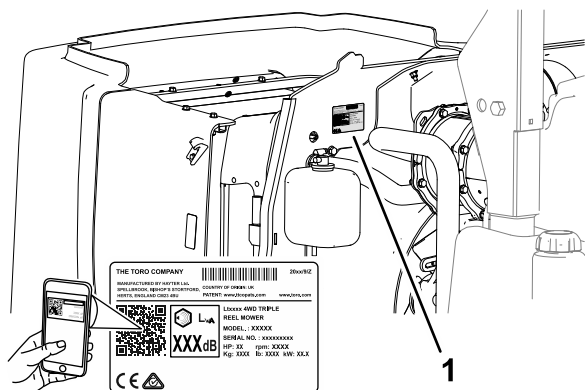
Maskinen er en plenetraktor med treskekniver som er beregnet for bruk av profesjonelle, innleide operatører til kommersielle formål. Den er hovedsakelig beregnet på å klippe gress på godt vedlikeholdte plener. Hvis du bruker dette produktet til andre formål enn det er beregnet på, kan du utsette deg selv eller andre for fare.

Les denne håndboken nøye, slik at du lærer å bruke og vedlikeholde produktet på riktig måte og unngår person- eller produktskade. Du har ansvar for å bruke produktet på en riktig og sikker måte.

Gå til www.toro.com/en-gb for mer informasjon, inkludert sikkerhetstips, opplæringsmateriale og informasjon om tilbehør, hjelp til å finne en forhandler eller for å registrere produktet ditt.

Hvis maskinen må repareres, om du trenger originale Toro-deler eller mer informasjon, kan du kontakte et autorisert forhandlerverksted eller Toros kundeserviceavdeling. Ha modell- og serienummer for hånden når du tar kontakt. **Figur 1** identifiserer plasseringen av modell- og serienummer på produktet. Skriv inn numrene i de tomme feltene.

Viktig: Du kan skanne QR-koden på serienummermerket (hvis det finnes) med den mobile enheten for å få tilgang til garantien, deler og annen produktinformasjon.



Figur 1

1. Plassering av modell- og serienummer

Modellnr. _____

Serienr. _____

Denne brukerhåndboken identifiserer mulige farer, og markerer sikkerhetsbeskjerer gjennom sikkerhetsvarslingssymbolet (**Figur 2**) som varsler om en fare som kan føre til alvorlige skader eller dødsfall hvis du ikke følger de anbefalte forholdsreglene.



Figur 2

Sikkerhetsvarslingssymbol

g000502

I tillegg brukes to ord for å utheve informasjon. **Viktig** gjør oppmerksom på spesiell mekanisk informasjon og **Obs** henviser til generell informasjon som er verdt å huske.

Innhold

Sikkerhet	4
Generell sikkerhet	4
Sikkerhets- og instruksjonsmerker	5
Montering	10
Oversikt over produktet	10
Kontroller	10
Førersetekontroller	12
Transportlåser	14
Spesifikasjoner	19
Tilbehør	19
Før bruk	20
Sikkerhet før bruk	20
Utføre daglig vedlikehold	20
Fylle drivstofftanken.....	20
Kontrollere pedaldriften for kjøring forover / rygging	21
Kontroll av sperrebryterne.	22
Under bruk	22
Sikkerhet under drift.....	22
Forstå dødmannskontrollene	24
Justere veltebøylen	24
Starte motoren.....	26
Slå av motoren	26
Generell informasjon om treskeklippeenheten.....	27
Justere klippehøyden	27
Styre posisjonen for individuelle klippeenheter	28
Justere automatisk begrenset heving av klippeenhet	28

Aktivere klippeenhetsdrivverket	29	Overhale generatorremmen	52
Justere vektoverføring/trekkassistanse	29	Vedlikehold av hydraulisk system	53
Fjerne blokkering fra klippeenhetene	30	Sikkerhet for hydraulikksystem	53
Brukstips	30	Kontrollere hydraulikkledningene og	
Etter bruk	31	-slangene	53
Sikkerhet etter bruk	31	Spesifisering av hydraulikkvæske	53
Identifisere festepunktene	31	Kontrollere nivået på hydraulikkvæsken	53
Transportere maskinen	31	Skifte det hydrauliske returfilteret	54
Taue maskinen	31	Skifte hydraulikkvæsken	54
Vedlikehold	35	Klippeenheter	56
Sikkerhet ved vedlikehold	35	Knivsikkerhet	56
Anbefalt vedlikeholdsplan	35	Skifte ut knivene	56
Kontrolliste for daglig vedlikehold	37	Kontrollere knivboltene	56
Bemerkninger om spesielle områder	37	Undersøke knivene	56
Forberedelse for vedlikehold	38	Kontrollere det bakre vernet	57
Heve plattformen	38	Renske en blokkert rotor	57
Senke plattformen	38	Kontrollere det fremre vernet	58
Fjerne oppbevaringsrommet	39	Kontrollere klippeenhetsakselen	58
Montere oppbevaringsrommet	39	Kontrollere rotoren	58
Finne løftepunktene	40	Kontrollere det bakre vasselagerets	
Smøring	41	justering	58
Smøre lagrene, hylsene og tapper	41	Kontrollere spenningen på den bakre	
Vedlikehold av motor	42	valeskrapeledningen	58
Motorsikkerhet	42	Chassis	59
Kontrollere blokkeringsindikatoren for		Inspisere sikkerhetsbeltet	59
luftfilteret	42	Kontrollere festene	59
Skifte hovedluftfilteret	42	Utvidet vedlikehold	59
Skifte sikkerhetsfilteret	43	Rengjøring	60
Kontrollere motoroljen	43	Vaske maskinen	60
Vedlikeholde dieseloksidiseringskatalysatoren		Lagring	60
(DOC) og sotfilteret	44	Sikkerhet ved oppbevaring	60
Utvidet vedlikehold motor	45	Klargjøre trekkenheten	60
Vedlikehold av drivstoffsystem	45	Klargjøre motoren	61
Overhale vannutskilleren	45	Klargjøre det elektriske systemet	61
Prime drivstoffsystemet	46	Feilsøking	62
Skifte ut det drivstoff/vannfilteret	46		
Vedlikeholde motordrivstofffilteret	46		
Kontrollere drivstoffslangene og			
-koblingene	47		
Skjerm på drivstoffopsamlingsslange	47		
Vedlikehold av elektrisk system	47		
Sikkerhet for elektrisk system	47		
Vedlikehold av batteriet	47		
Kontrollere det elektriske systemet	48		
Kontrollere sikringene	48		
Vedlikehold av drivsystem	49		
Kontrollere lufttrykket i dekkene	49		
Kontrollere at hjulmutterne er strammet			
til	49		
Undersøke girkontrollkabelen og			
driftsmekanismen	49		
Kontrollere spissing av bakhjulene	50		
Vedlikehold av kjølesystem	50		
Kjølesystemsikkerhet	50		
Kjølevæskespesifikasjon	50		
Kontrollere kjølevæsknivået	51		
Fjerne rester fra kjølesystemet	51		
Vedlikehold av remmer	52		

Sikkerhet

Denne maskinen har blitt designet i henhold til standardene ISO 4254-12 og ISO 12100.

Generell sikkerhet

Dette produktet kan amputere hender og føtter og slynge gjenstander opp i luften.

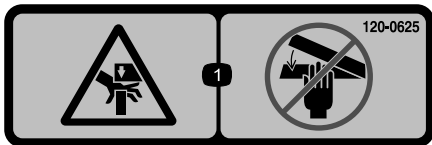
- Les og forstå innholdet i denne *brugerhåndboken* før du starter motoren.
- Vær alltid fokusert på oppgaven når du bruker maskinen. Ikke delta i aktiviteter som forårsaker distraksjoner, da dette kan føre til personskade eller materiell skade.
- Hold hender og føtter borte fra roterende deler på maskinen.
- Bruk aldri maskinen uten at alle verneplater og andre sikkerhetsanordninger sitter på plass og fungerer som tiltenkt.
- Hold tilskuere, spesielt små barn, borte fra arbeidsområdet. Utstyret er ikke tillatt for barn.
- Slå av motoren, ta ut nøkkelen og vent til alle bevegelige deler stopper før du forlater førerposisjonen. La maskinen kjøle seg ned før justering, vedlikehold, rengjøring eller oppbevaring.

Feilaktig bruk og vedlikehold av maskinen kan føre til personskade. For å redusere muligheten for skader bør du følge disse sikkerhetsinstruksjonene og alltid være oppmerksom på sikkerhetsalarmsymbolet (▲) som betyr Forsiktig, Advarsel eller Fare – personsikkerhetsinstruks. Hvis ikke disse instruksjonene tas hensyn til, kan det føre til alvorlige personskader eller dødsfall.

Sikkerhets- og instruksjonsmerker



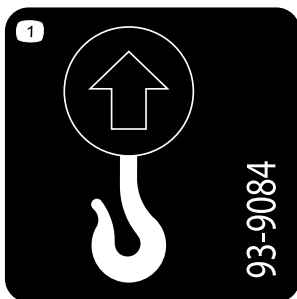
Sikkerhetsmerker og instruksjoner er lett synlige for føreren og er plassert i nærheten av alle områder som representerer en potensiell fare. Bytt ut alle merker som er ødelagte eller mangler.



decal120-0625

120-0625

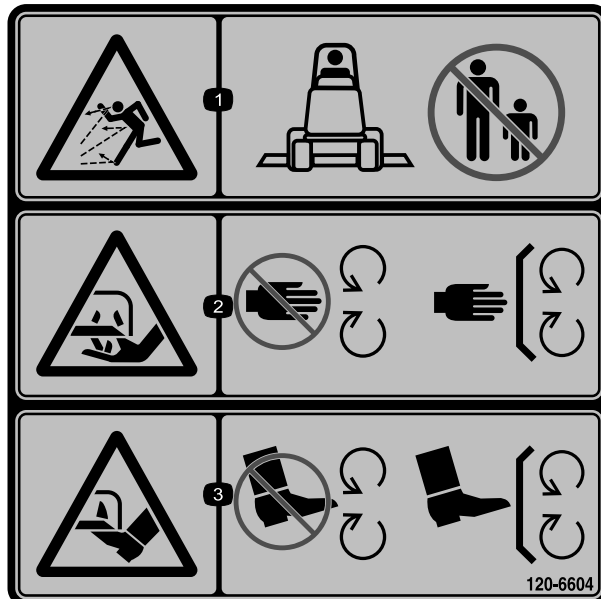
1. Klempunkt, hånd – hold hendene unna.



decal93-9084

93-9084

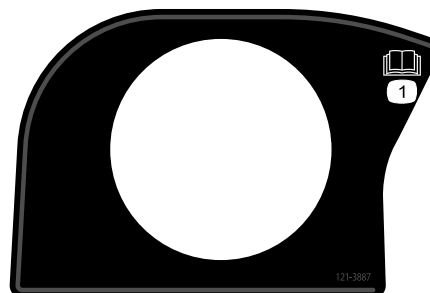
1. Løftepunkt/festepunkt



decal120-6604

120-6604

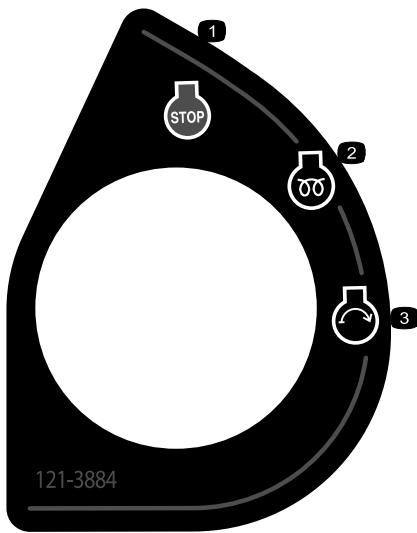
1. Fare for at gjenstander slynges gjennom luften – hold andre på avstand fra maskinen.
2. Fare for å kutte/lemleste hender, gressklipperkniv – hold trygg avstand fra bevegelige deler og hold alle skydd og vern på plass.
3. Fare for å kutte/lemleste føtter, gressklipperkniv – hold trygg avstand fra bevegelige deler og hold alle skydd og vern på plass.



decal121-3887

121-3887

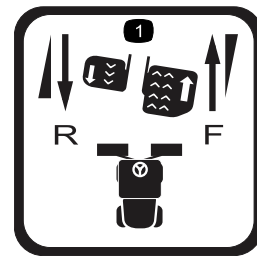
1. Les brukerhåndboken.



121-3884

decal121-3884

1. Motor – stopp
2. Motor – forhåndsvarming
3. Motor – start



111-3567

decal111-3567

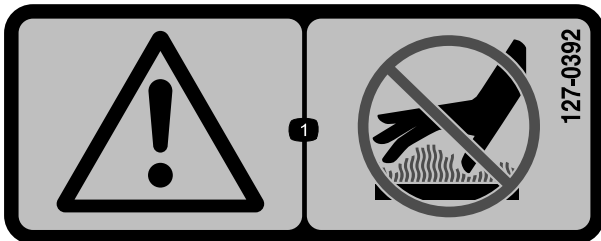
1. Bruk av pedal



93-6686

decal93-6686

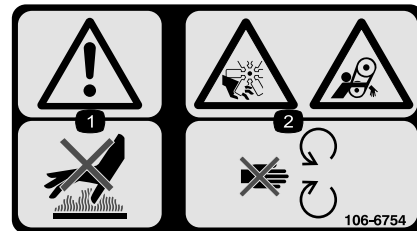
1. Hydraulikkolje
2. Les *brakerhåndboken*.



127-0392

decal127-0392

1. Advarsel – hold deg borte fra varme overflater.



106-6754

decal106-6754

1. Advarsel – ikke rør den varme overflaten.
2. Fare for kutting/amputering og vifte-/sammenfiltringsfare – hold deg borte fra bevegelige deler.



111-3562

decal111-3562

1. Trykk på pedalen for å justere vinkelen på rattet.



111-9648

decal111-9648

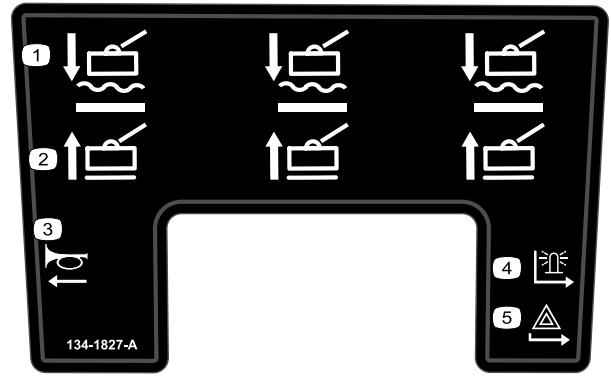
1. Advarsel – les *brakerhåndboken*. Trekk mutterne til 45 Nm.



106-6755

decal106-6755

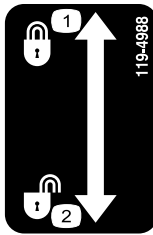
1. Kjølevæske under trykk.
2. Eksplosjonsfare – les *brukerhåndboken*.
3. Advarsel – ikke rør den varme overflaten.
4. Advarsel – les *Brukerhåndboken*.



134-1827

decal134-1827

1. Klippeenheter – senk/flyt
2. Klippeenheter – hev
3. Horn
4. Signalgiver
5. Nødsignallys



119-4988

decal119-4988

1. Låst
2. Ulåst

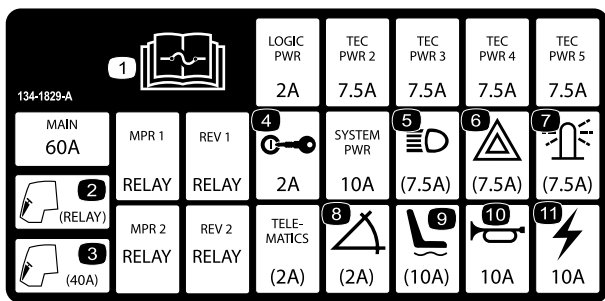
SPECIFICATIONS/CHANGE INTERVALS

SEE OPERATOR'S MANUAL FOR INITIAL CHANGES	FLUID TYPE	CAPACITY	CHANGE INTERVAL		FILTER PART NO
			FLUID	FILTER	
ENGINE OIL	10W-30 121-6393	5,5 LITRES	500 HOURS	500 HOURS	125-7025
HYDRAULIC FLUID	ISO VG 46	32 LITRES	1000 HOURS	1000 HOURS	94-2621
PRIMARY AIR FILTER				500 HOURS (SEE SERVICE INDICATOR)	108-3812
SAFETY AIR FILTER				SEE OPERATOR'S MANUAL	108-3813
FUEL SYSTEM	> -7° C < -7° C	NO. 2 DIESEL NO. 1 DIESEL	60 LITRES	500 HOURS YEARLY	139-6017 125-2915
ENGINE COOLANT	50% WATER 50% ETHYL GLYCOL	9,5 LITRES		DRAN & FLUSH EVERY 2 YRS	

134-1828

decal134-1828

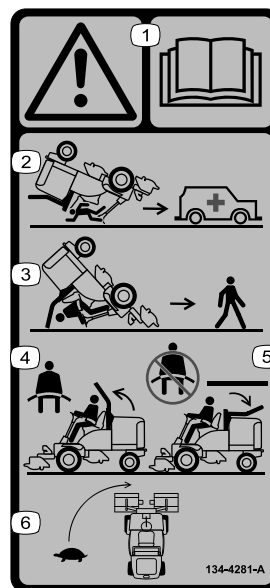
1. 8-timers serviceintervall
2. Les *brukerhåndboken*.
3. 50-timers serviceintervall
4. Kontroller trykket i dekkene.
5. Kontroller alle bolter og muttere for korrekt tiltrekningsmoment.
6. Kontroller om det er lekkasjer i alle slanger.
7. Kontroller hydraulikkoljenivået.
8. Kontroller drivstoffnivået.
9. Kontroller motoroljenivået.
10. Kontroller at setebryteren fungerer som den skal.
11. Kontroller luftfilterelementet.
12. Kontroller klippeenhetsinnstillingene.
13. Kontroller nivået på motorkjølevæsken.
14. Kontroller rensligheten til radiatoren.
15. Rengjør og inspiser maskinen.
16. Kontroller hjulmutterstrammingen med en momentnøkkel: fordekk 200 Nm; bakdekk 100 Nm.
17. 8-timers serviceintervall
18. 50-timers serviceintervall



decal134-1829

134-1829

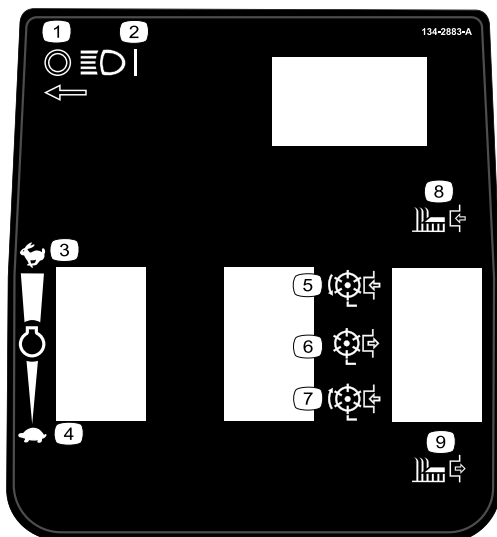
1. Les *brugerhåndboken* hvis du vil ha mer informasjon om sikringer.
2. Førerhus – relé
3. Førerhus – 40 A
4. Nøkkelbryter – 2 A
5. Frontlys – 7,5 A
6. Nødsignallys – 7,5 A
7. Signalgiver – 7,5 A
8. Hellingssensor – 2 A
9. Stikkontakt – 10 A
10. Horn – 10 A
11. Strøm – 10 A



decal134-4281

134-4281

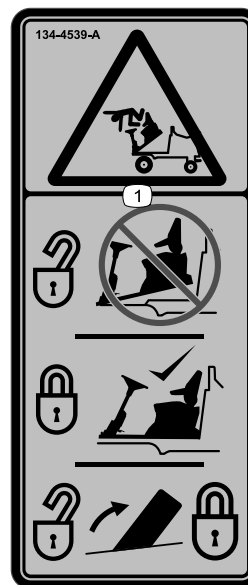
1. Advarsel – les *brugerhåndboken*.
2. Advarsel – det finnes ingen veltebøylebeskyttelse når veltebøylen er senket.
3. Det finnes veltebøylebeskyttelse når veltebøylen er hevet.
4. Bruk setebeltet når veltebøylen er hevet.
5. Ikke bruk setebeltet når veltebøylen ikke er hevet.
6. Kjør sakte i svinger.



decal134-2883

134-2883

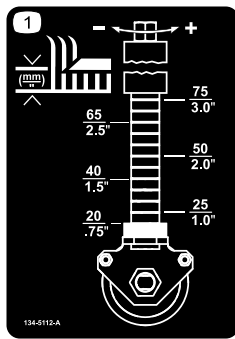
1. Frontlys – av
2. Frontlys – på
3. Motorhastighet – hurtig
4. Motorhastighet – sakte
5. Drivverket til klippeenheten – forover
6. Klippeenhetens drivverk – av
7. Klippeenhetens drivverk – revers
8. Klippeenhet – på
9. Klippeenhet – av



decal134-4539

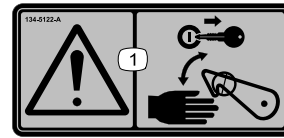
134-4539

1. Fare for fallende gjenstander, klemfare – påse at førerplattformlåsen er aktivert før bruk.



134-5112

decal134-5112

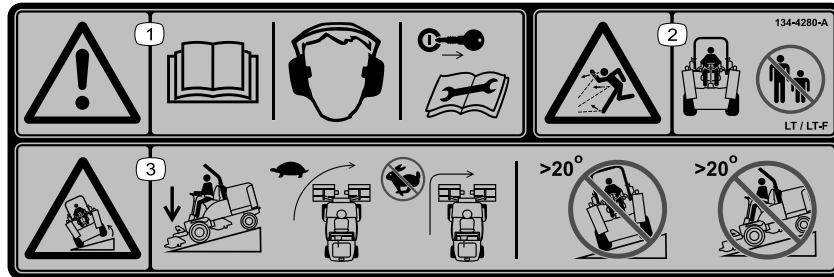


134-5122

decal134-5122

1. Advarsel – slå av motoren og ta ut nøkkelen før du låser opp eller bruker sikkerhetslåsene.

1. Klippehøyde



134-4280

decal134-4280

Merk: Denne maskinen samsvarer med bransjestandard for stabilitet i statiske side- og langsgående tester med maks. anbefalt skråning som er angitt på merket. Les instruksjonene for bruk av maskinen i skråninger og under forholdene hvor du har tenkt å bruke maskinen i *brugerhåndboken*, for å avgjøre om du kan bruke maskinen under forholdene på dagen og stedet. Endringer i terreng kan føre til endringer ved bruk av maskinen i skråninger.

1. Advarsel – les *brugerhåndboken*, bruk hørselvern, fjern nøkkelen før du utfører vedlikehold.
2. Fare for at gjenstander slynges gjennom luften – hold andre på god avstand.
3. Velfetfare – senk klippeenhetene under kjøring i nedoverbakke, kjør sakte når du snur, du må ikke svinge kraftig mens du kjører raskt, må ikke brukes på bakker som er brattere enn 20°.

Montering

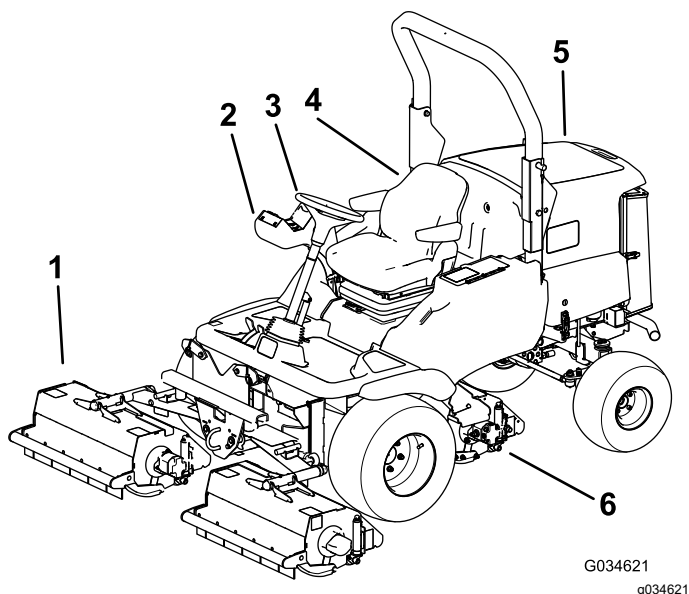
Media og ekstradeler

Beskrivelse	Ant.	Bruk
Brukerhåndbok	1	Les håndbøkene før du bruker maskinen.
Brukerhåndbok for motorens eier	1	
CE-sertifikat	1	Sertifikatet indikerer CE-samsvar.

Lagre dokumentasjonen på et trygt sted for fremtidig bruk.

Merk: Fastslå hva som er venstre og høyre side på maskinen ut fra normal arbeidsstilling.

Oversikt over produktet

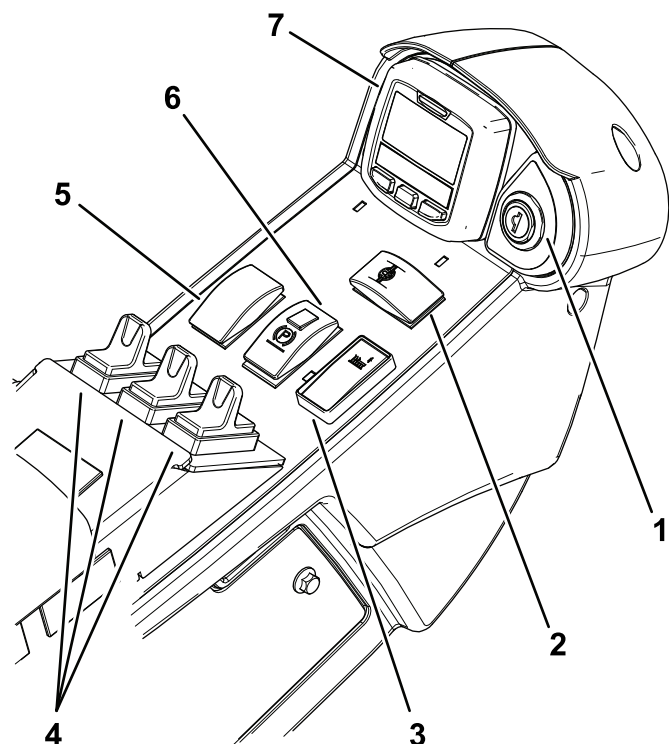


Figur 3

- | | |
|-------------------------|----------------------|
| 1. Fremre klippeenheter | 4. Førersete |
| 2. Kontrollarm | 5. Panser |
| 3. Ratt | 6. Bakre klippeenhet |

Kontroller

Kontrollpanelkomponenter

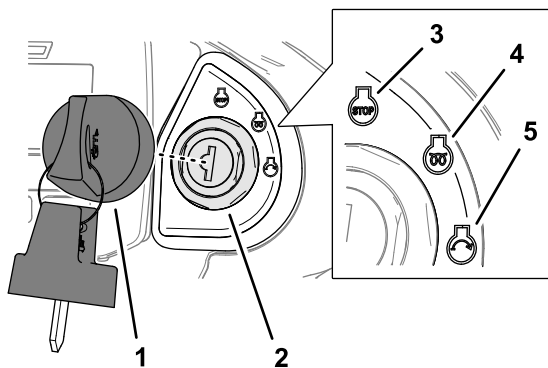


Figur 4

- | | |
|---|--------------------------|
| 1. Nøkkelskifte | 5. Motorhastighetsbryter |
| 2. Differensialsperreregulator (valgfritt sett) | 6. Parkeringsbremsbryter |
| 3. Klippemotordrivbryter | 7. InfoCenter |
| 4. Hevekontrollbrytere | |

Nøkkelsbryter

Bruk nøkkelsbryteren til å styre motoren og strømtilførselen til visse elektriske komponenter.



Figur 5

g290335

1. Nøkkel
2. Nøkkelsbryter
3. Avstengningsstilling (stopp)
4. Inntaksvarmer/kjør-stilling
5. Start-stilling

Klippeenhetens drivbryter

Bruk klippeenhetens drivbryter til å kjøre eller slå av klippeenhetene (Figur 4).

Merk: Sett alltid klippeenhetens drivbryter i AV-stilling når du kjører maskinen mellom arbeidsområder.

Hevekontrollbrytere

Bruk hevekontrollbryterne til å heve og senke klippeenhetene (Figur 4).

Motorhastighetsbryter

Bruk motorhastighetsbryteren til å styre motorhastigheten.

Motorhastighetsbryteren (Figur 4) har to måter å endre motorhastigheten på.

Trykk kort på bryteren for å endre motorhastigheten i trinn på 100 o/min.

Trykk og hold bryteren fremover for å endre motoren til HØY TOMGANG.

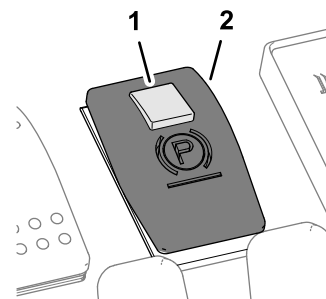
Trykk og hold bryteren bakover for å endre motoren til LAV TOMGANG.

Parkeringsbremsbryter

⚠ ADVARSEL

Parkeringsbremsen påvirker kun forhjulene, og stopper kanskje ikke maskinen fra å rulle ned en skråning. Maskinen kan bevege seg utilsiktet.

Ikke parker maskinen i en bakke.



Figur 6

g289697

1. Låseknapp
2. Parkeringsbremsbryter

- Parkeringsbremsen aktiveres ved å skyve den lille låseknappen på toppen av bryteren bakover og trykke bryteren fremover (Figur 6).

Merk: Parkeringsbremsikonet vises i InfoCenter.

- Trykk bryteren tilbake for å frigjøre parkeringsbremsen.

Driftsbremse

Den hydrauliske girkassen gir maskinen med servicebremseeffekt. Når du frigir kjørepedalene for kjøring forover og rykking eller reduserer motorhastigheten, produserer girkassen en servicebremseeffekt og kjørehastigheten reduseres eller stopper helt. Hvis du vil øke girkassens bremseeffekt, trykker du gasspedalen til NØYTRALstilling. Kun framhjulene gir servicebremseeffekt.

⚠ FARE

Servicebremsesystemet forhindrer ikke maskinen i å rulle når den er parkert. Maskinen kan bevege seg utilsiktet.

Sett på parkeringsbremsen når du parkerer maskinen.

Nødbremse

Hvis servicebremsen er skadet eller ineffektiv, slår du av motoren, aktiverer du parkeringsbremsen, fjerner nøkkelen og får maskinen reparert.

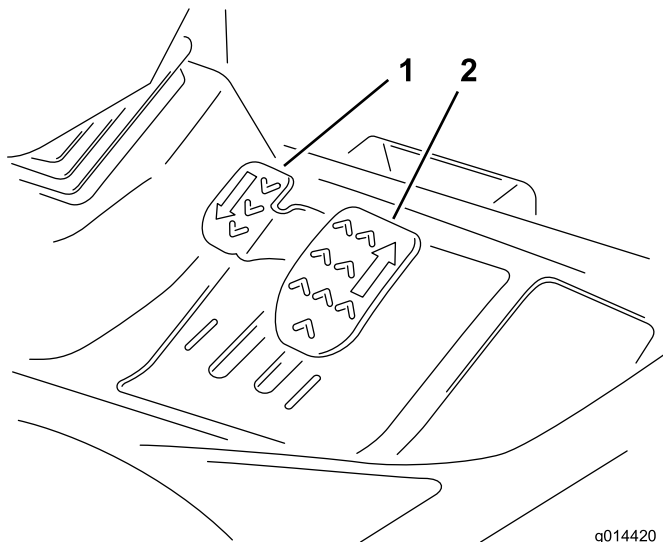
Trekkpedaler

Kjøring framover: Trykk trekkpedalen for fremover for å drive maskinen fremover og øke bakkehastigheten. Slipp pedalen for å redusere bakkehastigheten (Figur 7).

Ryggning: Trykk på trekkpedalen for ryggning for å drive maskinen bakover og øke bakkehastigheten. Slipp pedalen for å redusere bakkehastigheten (Figur 7).

Stopp (Nøytral): For å stoppe maskinen bruker du en av følgende fremgangsmåter:

- Reduser trykket på pedalen, slik at den går tilbake til nøytral stilling. Maskinen bremses dynamisk og sikrer jevn stopping.
- Trykk ned eller hold reverspedalen nede en kort stund. Dette stopper maskinen raskere enn dynamisk bremsing.



Figur 7

g014420
g014420

1. Trekkpedal for bakoverkjøring
2. Trekkpedal for fremoverkjøring

Justerbar rattstamme

Juster ratt og stamme bare når maskinen er parkert på flat bakke.

1. Hvis du vil vippe rattet, trykker du fotpedalen ned.
2. Plasser rattet i den mest komfortable posisjonen og slipp pedalen (Figur 8).



G014549

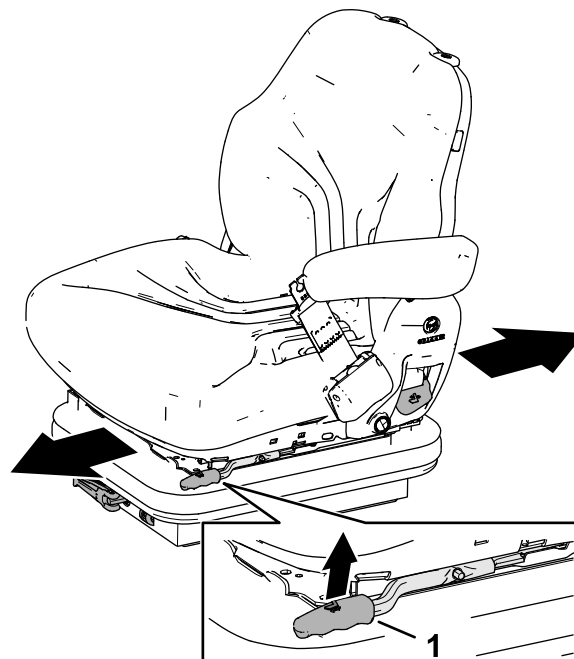
g014549

Figur 8

Førerstekontroller

Fremover-/bakoverjustering

Flytt spaken oppover for å justere setet forover/bakover. Slipp spaken for å låse setet på plass (Figur 9).



Figur 9

g327323

1. Spak

Operatørvektjustering

Roter håndtaket med klokken for å øke stivheten i hjuloppheget og mot klokken for å redusere den. Skiven angir når seteoppheget er justert etter operatørens vekt (kg); se [Figur 10](#).



Figur 10

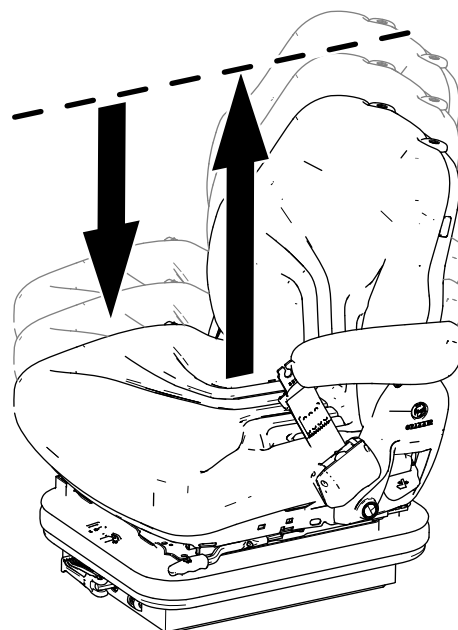
g327325

1. Spak

2. Skive

Vektjustering

Hvis du vil justere setehøyden trinnvis, løfter du setet manuelt. Setet senkes ved å løfte det forbi høyeste innstilling og deretter la det synke til laveste stilling. Ved behov, løft setet manuelt til ønsket høyde ([Figur 11](#)).



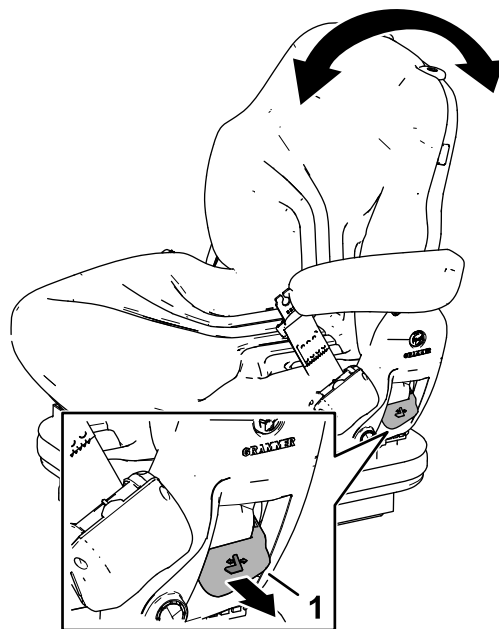
Figur 11

g327324

1. Håndtak

Ryggstøttejustering

Trekk håndtaket utover for å justere vinkelen på setets ryggstøtte. Slipp håndtaket for å låse setets ryggstøtte på plass ([Figur 12](#)).



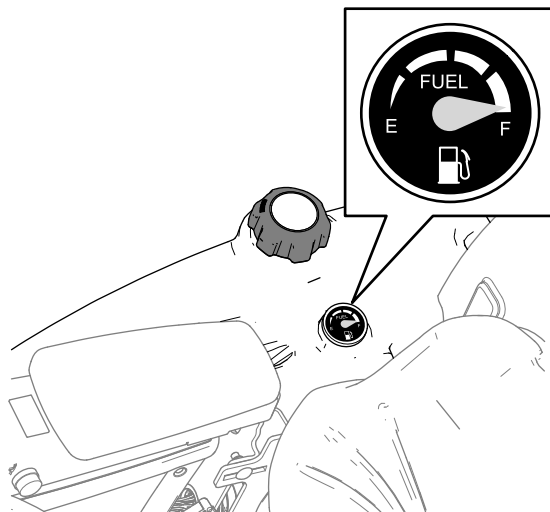
Figur 12

g327326

1. Håndtak

Drivstoffmåler

Drivstoffmåleren viser hvor mye drivstoff det er i tanken (Figur 13).



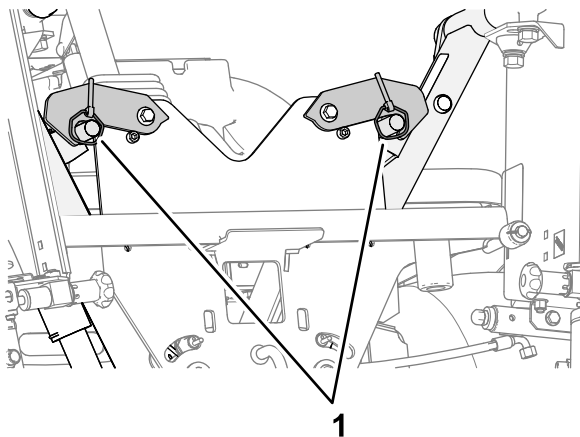
Figur 13

g295232

Transportlåser

Armlåser for fremre klippeenhet

Hev klippeenhetene til TRANSPORTSTILLING, og fest armlåsstiftene til låsene med bøyler (Figur 14).



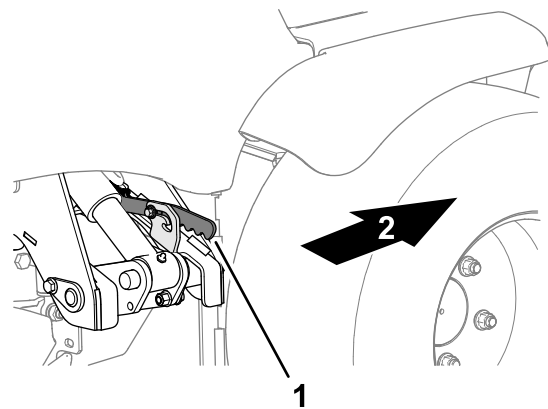
Figur 14

g327358

1. Bøyler (armlåsene til fremre klippeenhet)

Armlås for bakre klippeenhet

Hev klippeenhetene til TRANSPORT-stillingen, løft låsearmen for bakre klippeenhet, og plasser armen innvendig (Figur 15).



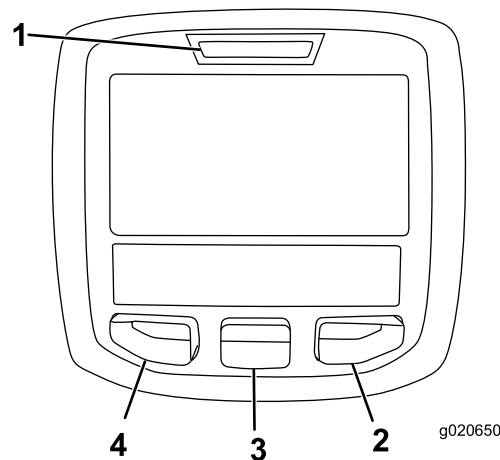
Figur 15

g327359

1. Låsearm (armlås for bakre 2. Foran på maskinen klippeenhet)

Bruke LCD-skjermen til InfoCenter

InfoCenter LCD-skjermen viser informasjon om maskinen, som driftsstatus, diverse diagnostikk og annen informasjon om maskinen (Figur 16). Det finnes en oppstartsskjermbildet og hovedskjermbildet for informasjon i InfoCenter. Du kan når som helst bytte mellom oppstartsskjermbildet og hovedskjermbildet for informasjon ved å trykke på en InfoCenter-knapp og velge en pil.



Figur 16

g020650

g020650

1. Indikatorlampe
2. Høyre-knapp
3. Midten-knapp
4. Venstre knapp

- Venstre knapp, Meny-/Tilbake-knapp – trykk på denne knappen for å få tilgang til InfoCenter-menyen. Du kan også bruke knappen for å avslutte en meny som du bruker.
- Midterste knapp – bruk denne knappen til å rulle ned i menyer. Du kan også bruke den til å få rask

tilgang til innstillingsmenyen fra hovedskjermen for informasjon.

- Høyre-knapp – bruk denne knappen til å åpne en meny der en høyrepil angir at det finnes mer innhold.

Merk: Hver enkelt knapp kan ha ulike formål avhengig av hva situasjonen krever. Hver knapp er merket med et ikon som viser dens gjeldende funksjon.





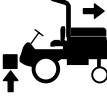
Ikonbeskrivelser for InfoCenter

SERVICE DUE	Angir når planlagt vedlikehold skal utføres
	Timer som gjenstår til service
	Nullstill driftstimene.
	Status for motorhastighet (o/min) – InfoCenter-visning på andre språk enn engelsk
RPM	Status for motorhastighet (o/min) – InfoCenter-visning på engelsk
	Informasjonsikon
	Stasjonær gjenoppbygging kreves.
	Luftinntaksvarmeren er aktiv.
	Føreren må sitte i setet.
	Parkeringsbremsen er tilkoblet.
N	Nøytral/fri
	Kjølemiddeltemperatur (°C eller °F)
	Temperatur (varm)
	Skal ikke brukes
	Start motoren.
	Kraftuttaket er tilkoblet.
	Slå av motoren.
	Motor
	Nøkkelbryter
	Klippeenheter senkes

Ikonbeskrivelser for InfoCenter (cont'd.)

	Klippeenheter heves
CAN	CAN-bus
	InfoCenter
Bad	Feil eller mislykket
Ctrl	Midtre
Rht	Høyre
Left	Venstre
	Lyspære
OUT	Uttak for TEC-kontroller eller kontrollkabelen i nettet
	Bryter
	Føreren må slippe bryteren
	Føreren må endre til angitt tilstand
Symboler brukes ofte til å forme setninger. Noen eksempler er vist nedenfor.	
	Føreren må sette maskinen i fri
	Motorstart er ikke tillatt
	Motoren stanses
	Motorkjølevæsken er for varm
 48.1g/l	Varsling om opphoping av DPF-aske. Se Vedlikeholde dieselpartikkelfilteret (DPF) i vedlikeholdskapittelet for mer informasjon
	Standby, forespørsel om tilbakestillende regenerering
	Forespørsel om parkert eller gjenopprettende regenerering
 ACK	En parkert eller gjenopprettende regenerering er i gang.

Ikonbeskrivelser for InfoCenter (cont'd.)

	Høy eksostemperatur
	NOx-kontrolldiagnose med feil. Kjør maskinen tilbake til verkstedet og kontakt din autoriserte Toro-forhandler (programvareversjon U og nyere).
	Kraftuttaket er deaktivert.
	Sitt ned eller sett på parkeringsbremsen.
	Indikerer at begrenset heving i revers er aktiv.

🔒 Tilgjengelig kun ved å legge inn PIN-kode

Bruke menyene

Trykk på knappen for menytilgang mens du er i hovedskjermbildet for å få tilgang til InfoCenter-meny-systemet. Dette viser hovedmenyen. Se følgende tabeller for en oversikt over alternativene som er tilgjengelige fra menyene:

Hovedmeny

Menyelement	Beskrivelse
Faults (feil)	Inneholder en liste over de siste maskinfeilene. Se <i>servicehåndboken</i> eller ta kontakt med din autoriserte Toro-forhandler for mer informasjon om menyen Feil og informasjonen den inneholder.
Diagnostics (Diagnostikk)	Viser hvilke tilstander maskinen har for øyeblikket. Dette kan brukes til å feilsøke visse problemer, siden du raskt vil få greie på hvilke maskinkontroller som er på og hvilke som er av.
Service (tjeneste)	Inneholder informasjon om maskinen, for eksempel antall brukstimer og liknende.
Settings (innstillinger)	Gjør at du kan tilpasse og endre konfigurasjonsfaktorer på InfoCenter-skjermen.
About (om)	Viser modellnummeret, serienummeret og programvareversjonen til maskinen din.

Tjeneste

Menyelement	Beskrivelse
Hours	Oppgir samlet antall timer som maskinen, motoren og kraftuttaket har vært på, samt antall timer som maskinen har blitt transportert, og vedlikehold som må utføres
Counts (antall)	Viser diverse hendelser maskinen har opplevd
DPF Regeneration (DPF-regenerering)	Dieselpartikkelfilterets regenereringsfunksjon og DPF-undermenyene
Inhibit Regen (sperr regen.)	Brukes til å kontrollere tilbakestillende regenerering
Parked Regen (parkert regen.)	Brukes for å starte en parkert regenerering
Last Regen (siste regen.)	Viser antallet timer siden forrige tilbakestillende, parkerte, eller gjenopprettende regenerering
Recover Regen (gjenopprettende regen.)	Brukes for å starte en gjenopprettende regenerering



Innstillinger


Menyelement	Beskrivelse
Units (enheter)	Kontrollerer enhetene som brukes i InfoCenter (britiske eller metriske)
Language (språk)	Kontrollerer språkene som brukes i InfoCenter*
LCD Backlight (bakgrunn)	Kontrollerer lysstyrken til LCD-skjermen
LCD Contrast (kontrast)	Kontrollerer kontrasten til LCD-skjermen
Protected menus (beskyttede menyer) 🔒	Lar en autorisert person med PIN-koden få tilgang til beskyttede menyer
Protect Settings (beskyttede innstillinger) 🔒	Gir muligheten til å endre innstillingene innen beskyttelsesinnstillingene
Limited Lift Reverse (begrenset løft i revers)	Slår begrenset løft på eller av i revers. Gjelder for alle hoder.
Slope Sensor Installed (hellingssensor montert) 🔒	Angir at en hellingssensor oppdages i maskinen.
Turnaround (omdreining)	Slår omdreiningsmodus på eller av. Heving/senking med begrenset løft med ett trykk. Gjelder for alle hoder.

🔒 Kun tilgjengelig ved å legge inn PIN-kode

Om

Om (cont'd.)

Menyelement	Beskrivelse
Model (modell)	Viser maskinens modellnummer
SN (serienummer)	Viser maskinens serienummer
Machine Controller Revision (Revisjon av maskinkontroller)	Viser programvarerevisjonen til hovedkontrolleren
InfoCenter Revision (InfoCenter-revisjon) 	Viser programvarerevisjonen til InfoCenter
CAN Bus (CAN-bus) 	Viser bus-status for maskinkommunikasjon

 Kun tilgjengelig ved å legge inn PIN-kode

Diagnostikk

Menyelement	Beskrivelse
Engine Run (motorkjøring)	
Decks Raise (heve klippeenhet)	Se servicehåndboken eller ta kontakt med din autoriserte Toro-forhandler for mer informasjon om menyen Engine Run (motorkjøring) og informasjonen den inneholder.
Decks Lower (senke klippeenhet)	
PTO (kraftuttak)	
Traction (trekkraft)	

Beskyttede menyer

Det finnes to innstillinger for konfigurasjonsinnstillinger som kan justeres i menyen Innstillinger i InfoCenter. For å låse disse innstillingene må du bruke den beskyttede menyen.

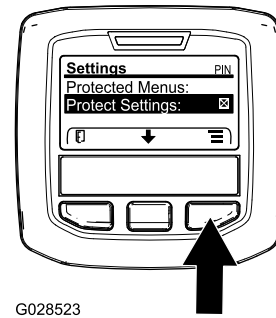
Merk: Passordkoden er programmert av din autoriserte Toro-forhandler før levering.

Få tilgang til beskyttede menyer

Merk: PIN-koden for maskinen din fra fabrikken er enten 0000 eller 1234.

Hvis du har endret PIN-koden og glemt den, kontakt en autorisert Toro-forhandler.

1. Fra HOVEDMENYEN bruker du midtknappen for å rulle ned til SETTINGS (INNSTILLINGER)-MENYEN og trykker på knappen til høyre (Figur 17).

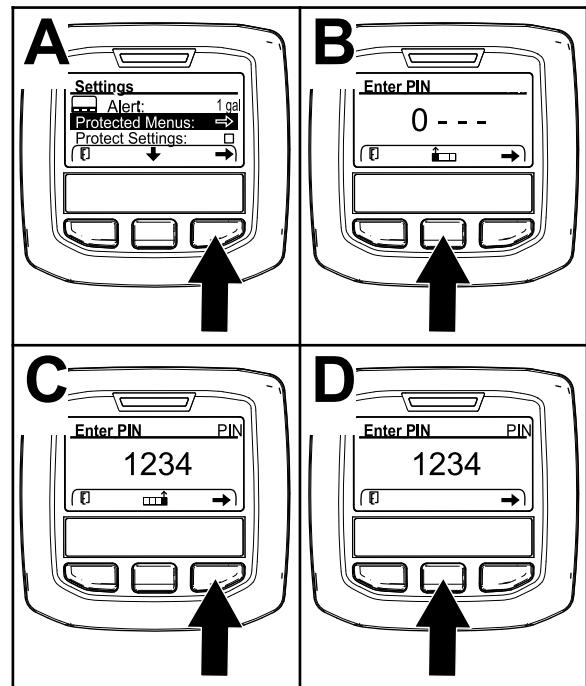


G028523

g028523

Figur 17

2. I SETTINGS (INNSTILLINGER)-MENYEN bruker du midtknappen for å rulle ned til BESKYTTET MENY og trykker på knappen til høyre (Figur 18A).



g338379

Figur 18

3. Tast inn PIN-koden ved å trykke på midtknappen til det korrekte første sifferet vises, og trykk deretter på høyre knapp for å gå videre til neste siffer (Figur 18B og Figur 18C). Gjenta dette trinnet til det siste sifferet er angitt, og trykk på høyre knapp igjen.
4. Trykk på den midtre knappen for å taste inn PIN-koden (Figur 18D).

Vent til den røde indikatorlampen på InfoCenter lyser.

Merk: Hvis InfoCenter godtar PIN-koden og den beskyttede menyen er åpen, vises ordet "PIN" i øvre høyre hjørne av skjermen.

Merk: Drei nøkkelbryteren til AV-stillingen og deretter til PA-stillingen for å låse den beskyttede menyen.

Du kan vise og endre innstillingene i den beskyttede menyen. Bla ned til alternativet for beskyttede innstillinger etter du har gått inn på den beskyttede menyen. Bruk den høyre knappen til å endre innstillingen. Angi de beskyttede innstillingene til Av. Dette vil gjøre det mulig å vise og endre innstillingene i den beskyttede menyen uten å taste inn PIN-koden. Ved å angi beskyttede innstillinger til PÅ vil de beskyttede alternativene skjules, og de vil bare kunne endres ved å oppgi en PIN-kode for å endre innstillingen i den beskyttede menyen. Etter at du har angitt PIN-koden, vrir du nøkkelbryteren AV og tilbake til PÅ-stillingen for å aktivere og lagre denne funksjonen.

Tilgang til og endring av innstillingene i den beskyttede menyen

Bla ned til Protect Settings (beskyttede innstillinger) på Protected Menu (den beskyttede menyen) og utfør en av følgende:

- For å se eller endre innstillingene uten en PIN-kode bruker du den høyre knappen for å endre Beskyttede innstillinger til OFF (av).
- For å se eller endre innstillingene med en PIN-kode bruker du den venstre knappen for å endre Beskyttede innstillinger til PÅ, sett PIN-koden og vri nøkkelen i tenningen til AV-stillingen og så til PÅ-stillingen.

Spesifikasjoner

Merk: Spesifikasjoner og konstruksjon kan forandres uten varsel.

Spesifikasjon	LT-F3000
Transportbredde	157,5 cm
Klippebredde	76 cm til 212 cm
Klippehøyde	20 mm til 75 mm
Lengde	300 cm
Høyde	168 cm med veltebeskyttelsen ned
	216 cm med veltebeskyttelse opp
	209 cm med hytte
Vekt(uten drivstoff eller tilbehør)	1436 kg med veltebeskyttelse
	1636 kg med hytte
Motor	Yanmar 3TNV86CT; 32,4 kW (43,4 hk) ved 3000 o/min
Drivstofftankkapasitet	60 l
Transporthastighet	25 km/t
Klippehastighet	11 km/t
Kapasitet for hydraulikksystem	32 l
Motorhastighet	3000 o/min
Rotorhastighet	3000 o/min

Tilbehør

Et utvalg av Toro-godkjent tilbehør som kan brukes sammen med maskinen for å forbedre og utvide dens funksjoner er tilgjengelig. Ta kontakt med en autorisert serviceforhandler eller autorisert Toro-forhandler, eller gå til www.toro.com/en-gb for å få en liste over godkjent tilbehør og utstyr.

For å oppnå optimal ytelse og holde maskinen i sikkerhetsgodkjent stand bruker du bare ekte Toro-reservedeler og -tilbehør. Reservedeler og tilbehør som er laget av andre produsenter kan være farlige, og de kan derfor føre til at garantien blir ugyldig.

Bruk

Før bruk

Sikkerhet før bruk

Generell sikkerhet

- Ikke la barn eller personer som ikke er opplært, kjøre eller utføre vedlikehold på maskinen. Det kan hende at lokale forskrifter setter en aldersgrense for bruk. Eieren er ansvarlig for opplæring av alle operatører og mekanikere.
- Gjør deg kjent med sikker bruk av utstyret, driftskontrollene og sikkerhetssymbolene.
- Før du forlater førerplassen, gjør følgende:
 - Parker maskinen på en jevn flate.
 - Koble ut og senk klippeenhetene.
 - Sett på parkeringsbremsen.
 - Slå av motoren og ta ut nøkkelen.
 - Vent til alle bevegelige deler har stoppet.
 - La maskinen kjøle seg ned før justering, vedlikehold, rengjøring eller oppbevaring.
- Lær deg å stanse maskinen og slå av motoren raskt.
- Bruk aldri maskinen uten at alle verneplater og andre sikkerhetsanordninger sitter på plass og fungerer som tiltenkt.
- Før du klipper, må du alltid undersøke maskinen for å sikre at klippeenhetene er i god stand.
- Undersøk området der du skal bruke maskinen, og fjern alle gjenstander som kan slynges ut av maskinen.

Drivstoffsikkerhet

- Vær svært forsiktig når du håndterer drivstoff. Det er brannfarlig, og dampen er eksplosiv.
- Slukk alle sigaretter, sigarer, piper og andre tennkilder.
- Bruk bare en godkjent drivstoffkanne.
- Ta aldri lokket av drivstofftanken eller fyll på drivstofftanken mens motoren går eller er varm.
- Ikke fyll eller tøm drivstofftanken i et innelukket rom.
- Oppbevar aldri maskinen eller bensinkannen i nærheten av åpen ild, gnister eller kontrollampe, som på en varmtvannstank eller andre apparater.
- Hvis du søler drivstoff, må du ikke prøve å starte motoren. Unngå alt som kan antennes, til all drivstoffdamp er forsvunnet.

Utføre daglig vedlikehold

Før du starter maskinen hver dag, må du utføre prosedyrene for hver bruk / daglige prosedyrer, som angitt i [Vedlikehold \(side 35\)](#).

Fylle drivstofftanken

Drivstofftankens kapasitet

60 l

Drivstoffspesifikasjon

Viktig: Bruk kun diesel med ultralavt svovelinhold. Drivstoff med høyere innhold av svovel forringer dieseloksidingskatalysatoren (DOC), noe som forårsaker driftsproblemer og forkorter levetiden til motorkomponenter.

Dersom du unnlater å følge følgende advarsler, kan det skade motoren.

- Bruk aldri parafin eller bensin i stedet for dieseldrivstoff.
- Bland aldri parafin eller brukt motorolje med dieseldrivstoffet.
- Oppbevar aldri drivstoff i beholdere med sinkbelegg på innsiden.
- Ikke bruk drivstofftilsetninger.

Petroleumdiesel

Cetaninnhold: 45 eller høyere

Svovelinhold: Ultralavt svovelinhold (<15 ppm)

Drivstofftabell

Spesifikasjon for dieseldrivstoff	Sted
ASTM D975 Nr. 1-D S15 Nr. 2-D S15	USA
EN 590	EU
ISO 8217 DMX	Internasjonalt
JIS K2204 klasse nr. 2	Japan
KSM-2610	Korea

- Bruk kun rent, ferskt dieseldrivstoff eller biodieseldrivstoff.
- Ikke kjøp mer drivstoff enn det som kan brukes opp i løpet av 180 dager, dette for å sikre at drivstoffet er ferskt.

Bruk dieseldrivstoff av sommertype (nr. 2-D) ved temperaturer over -7°C og drivstoff av vintertype (nr. 1-D eller nr. 1-D/2-D) under den temperaturen.

Merk: Når du bruker drivstoff av vintertype ved lavere temperaturer, medfører det et lavere flammepunkt og kaldflytkarakteristika som gjør det lettere å starte, og som reduserer tetting av drivstoffilteret.

Bruk av drivstoff av sommertype over -7°C medfører lengre levetid for drivstoffpumpen, og gir økt effekt sammenlignet med drivstoff av vintertype.

Biodiesel

Denne maskinen kan også bruke biodieselblandet drivstoff opptil B20 (20 % biodiesel, 80 % petroleumdiesel).

Svovelinhold: Ultralavt svovelinhold (<15 ppm)

Spesifikasjon for biodieseldrivstoff: ASTM D6751 eller EN 14214

Spesifikasjon for blandet drivstoff: ASTM D975, EN 590 eller JIS K2204

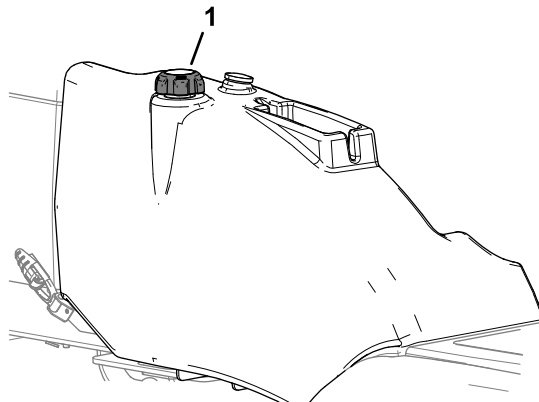
Viktig: Petroleumdieselandelen må ha ultralavt svovelinhold.

Ta følgende forholdsregler:

- Biodieselblandinger kan skade lakkerte overflater.
- Bruk B5 (biodieselinhold på 5 %) eller lavere blandinger i kaldt vær.
- Hold øye med forseglinger, slanger og pakninger som kommer i kontakt med drivstoffet, da de kan forringes over tid.
- Man kan forvente å oppleve tett drivstoffilter en tid etter å ha konvertert til biodieselblandinger.
- Ta kontakt med en autorisert Toro-forhandler hvis du vil ha mer informasjon om biodiesel.

Fylle drivstoff

1. Parker maskinen på en jevn overflate, senk klippeenhetene, slå av motoren, sett på parkeringsbremsen og ta nøkkelen ut av tenningsbryteren.
2. Bruk en ren klut til å rengjøre området rundt tanklokket.
3. Ta lokket av drivstofftanken (Figur 19).



Figur 19

g290356

1. Drivstofftanklokk

4. Fyll tanken helt til nivået er 25 mm under bunnen av påfyllingshalsen.
5. Skru tanklokket godt på etter at du har fylt tanken.

Merk: Fyll på drivstofftanken etter hver bruk, hvis det er mulig. Dette vil minimere mulig oppsamling av kondensasjon inne i drivstofftanken.

Kontrollere pedaldriften for kjøring forover / rygging

Serviceintervall: For hver bruk eller daglig

Når motoren er slått av, bruker du trekkpedalene for forover og rygging gjennom hele artikuleringen og påser at mekanismen returnerer fritt til NØYTRAL stilling.





Kontroll av sperrebryterne.

Serviceintervall: For hver bruk eller daglig operatørtilstedeværelse, sperremekanisme for klippeenhetens drivverk, sperremekanisme for parkeringsbrems og sperremekanisme for gir i nøytral.




Kontrollere dødmannssetebryter

1. Sitt på førerasetet og start motoren.
2. Senk klippeenhetene helt ned.
3. Sett klippeenhetens drivbryter i klipp-stilling.
4. Reis deg fra førerasetet, og kontroller at klippeenhetene stopper innen 0,5 til 1 sekund etter at du har reist deg fra setet.

Kontrollere sperrebryter for klippeenhetens drivverk



1. Slå av motoren.
2. Sett klippeenhetens drivverkbryter til AV-stilling, og vri tenningsnøkkelen til stillingen forvarmingskjøring . PTO-ikonet  skal ikke vises i InfoCenter.
3. Sett klippeenhetens drivbryter i klippestillingen. PTO-ikonet  vises, men motoren skal ikke starte når du vrir tenningsnøkkelen til START-stillingen .

Kontrollere parkeringsbremsens sperrebryter

1. Slå av motoren.
2. Sett på parkeringsbremsen.
3. Vri tenningsnøkkelen til stillingen forvarmingskjøring . Parkeringsbremsbryteren lyser, og parkeringsbremsikonet  vises i InfoCenter.
4. Koble fra parkeringsbremsen; lampen for parkeringsbremsen og ikonet slås av. Motoren skal ikke starte når du vrir tenningsnøkkelen til START-stillingen .
5. Aktiver parkeringsbremsen, sitt på førerasetet og start motoren.
6. Koble fra parkeringsbremsen.
7. Reis deg fra setet for å kontrollere at motoren stopper.

Kontrollere nøytral sperrebryter for gir

Viktig: Vær nøye på at området rundt gressklipperen er fritt for hindringer før du kontrollerer at motoren ikke starter når du kontrollerer sperrebryteren for nøytral.

1. Slå av motoren.
2. Ta foten av kjørepedalene for forover / rygging.
3. Vri tenningsnøkkelen til stillingen forvarmingskjøring . Gir i nøytral-ikonet  vises i InfoCenter.
4. Bruk lett trykk på kjørepedalene i retning forover for rygging for å kontrollere at gir i nøytral-ikonet ikke vises i InfoCenter.

Under bruk

Sikkerhet under drift

Generell sikkerhet

- Eieren/brukeren kan forhindre og er ansvarlig for ulykker som kan forårsake personskader eller materielle skader.
- Ha på deg passende klær, inkludert vernebriller, vernebukser, sklissikkert og kraftig fottøy og hørselsvern. Sett opp langt hår, ikke bruk løstsittende klær eller fritthengende smykker.
- Ikke bruk maskinen når du er syk, trett eller påvirket av alkohol eller andre rusmidler.
- Vær alltid fokusert på oppgaven når du bruker maskinen. Ikke delta i aktiviteter som forårsaker distraksjoner, da dette kan føre til personskade eller materiell skade.
- Påse at alle drivverk står i nøytral stilling, at parkeringsbremsen er aktivert og at du er i førerposisjon før du starter motoren.
- Ikke ha med passasjerer på maskinen, og hold folk, særlig barn, borte fra arbeidsområdet.
- Bruk maskinen bare når det er god sikt, for å unngå hull eller skjulte farer.
- Unngå å klippe vått gress. Redusert veigrep kan føre til at maskinen glir.
- Hold hendene og føttene borte fra klippeenhetene.
- Se bak- og nedover før du rygger, slik at du ikke kjører på noen.
- Vær forsiktig når du nærmer deg hjørner, busker, trær eller annet som begrenser synsfeltet.
- Stopp klippeenhetene når du ikke klipper.

- Kjør sakte, og vær forsiktig når du svinger og krysser veier og fortau med maskinen. Overhold alltid vikeplikten.
- Kjør motoren kun i godt ventilerte områder. Eksosen inneholder karbonmonoksid, som er dødelig ved innånding.
- La aldri maskinen stå uten tilsyn når den er i gang.
- Før du forlater førerplassen, gjør følgende:
 - Parker maskinen på en jevn flate.
 - Koble ut og senk klippeenhetene.
 - Sett på parkeringsbremsen.
 - Slå av motoren og ta ut nøkkelen.
 - Vent til alle bevegelige deler har stoppet.
 - La maskinen kjøle seg ned før justering, vedlikehold, rengjøring eller oppbevaring.
- Maskinen skal kun brukes under forhold med god sikt og egnede værforhold. Ikke bruk maskinen hvis det er fare for lynnedslag.
- Vær oppmerksom på at det ikke finnes veltebøylebeskyttelse når en sammenleggbar veltebøyle er i senket stilling.
- Kontroller området som du skal klippe, og ta aldri ned en sammenleggbar veltebøyle i områder med skråninger, kanter eller vann.

Sikkerhet i skråninger

- Skråninger er en ledende årsak til tap av kontroll og velting. Dette kan føre til alvorlige skader eller dødsfall. Du er ansvarlig for trygg drift i skråninger. Bruk av maskinen i skråninger krever ekstra forsiktighet.
- Vurder forholdene ved stedet, og inspiser området for å avgjøre om det er trygt å bruke maskinen i skråningen. Bruk alltid sunn fornuft og god dømmekraft når du utfører denne inspeksjonen.
- Gjennomgå instruksjonene for bruk i skråninger, oppført nedenfor, for å bruke maskinen i skråninger. Før du bruker maskinen, må du gjennomgå forholdene på stedet for å fastslå om du kan bruke maskinen under gjeldende forhold på gitt dag og ved gitt sted. Endringer i terreng kan føre til endringer ved bruk av maskinen i skråninger.
 - Ikke start, stopp eller sving maskinen i skråninger. Unngå brå endringer i hastighet eller retning. Sving sakte og gradvis.
 - Ikke bruk en maskin i omstendigheter hvor trekkraften, styringen eller stabiliteten er i tvil.
 - Fjern eller marker hindringer som grøfter, hull, hjulspor, ujevnheter, steiner eller andre skjulte objekter. Gjenstander kan ligge skjult i høyt gress. Maskinen kan velte i ujevnt terreng.
 - Vær oppmerksom på at bruk av maskinen på vått gress, på tvers av skråninger eller i nedoverbakker kan føre til at maskinen mister veigrepet.
 - Vær svært forsiktig når du bruker maskinen nær kanter, grøfter, voller, vann eller andre faremomenter. Maskinen kan velte hvis et hjul går over kanten eller kanten gir etter. Sett opp et sikkerhetsområde mellom maskinen og eventuelle faremomenter.
 - Identifiser faremomenter ved bunnen av skråningen. Klipp skråningen med en skyvemaskin hvis det finnes faremomenter.
 - Hvis det lar seg gjøre, hold klippeenhetene senket til bakken mens du bruker maskinen i skråninger. Hvis du hever klippeenhetene mens du kjører i skråninger, kan det føre til at maskinen blir ustabil.

Sikkerhet for veltebeskyttelsessystem

- Ikke fjern noen av veltebeskyttelseskomponentene fra maskinen.
- Sørg for at sikkerhetsbeltet er festet og at du kan frigjøre det raskt i nødstilfeller.
- Ha alltid på sikkerhetsbeltet.
- Kontroller nøye om det finnes overhengende hindringer, og sørg for at du ikke kommer i kontakt med slike.
- Sørg for at veltebøylebeskyttelsen er i sikker driftstilstand ved å inspisere den grundig for skade med jevne mellomrom og kontrollere at alle monteringsfester er strammet til.
- Skift ut alle skadde veltebeskyttelseskomponenter. Ikke reparer eller gjør endringer på dem.

Maskiner med en sammenleggbar veltebøyle

- Bruk alltid sikkerhetsbeltet når veltebøyle er i hevet stilling.
- Veltebøylebeskyttelsen er en integrert sikkerhetsenhet. Hold en sammenleggbar veltebøyle i hevet og låst stilling, og bruk sikkerhetsbelte når du bruker maskinen med veltebøyle i hevet stilling.
- Senk en sammenleggbar veltebøyle midlertidig kun når nødvendig. Ikke bruk sikkerhetsbelte når veltebøyle er felt ned.

Forstå dødmannskontrollene

⚠ FORSIKTIG

Hvis sikkerhetssperrebryterne kobles ut eller ødelegges, kan maskinen oppføre seg uventet og forårsake personskader.

- Ikke rør sperrebryterne.
- Sjekk sperrebryterne daglig, og bytt ut ødelagte brytere før du bruker maskinen.

Viktig: Ikke bruk maskinen hvis dødmannskontrollene er skadet eller slitte. Skift alltid ut slitte eller skadde deler, og kontroller at dødmannskontrollene fungerer korrekt før du bruker maskinen.

Sperremekanisme for motorstart

Du kan kun starte motoren når pedalen for kjøring forover/rygging står i NØYTRAL stilling, drivbryteren for klippeenheten er i AV-stilling og parkeringsbremsen er koblet inn.

Merk: Du kan bare starte motoren kun med klippeenhetsbryteren i AV-stilling.

Motorkjøringssperre

Når du har startet motoren, må du sitte i fører sete for å kjøre motoren mens parkeringsbremsen kobles ut.

Motoren slår seg av hvis du forlater fører setet uten å koble inn parkeringsbremsen først.

Sperreanordning for klippeenhetsdrivverk

Du må sitte i fører setet for å kjøre klippeenhetene. Hvis du reiser deg fra setet i mer enn et sekund, aktiveres en bryter og drivverket til klippeenhetene kobles automatisk ut.

For å tilbakestille klippeenhetene, sitt i setet, flytt drivbryteren for klippeenhetene til AV-posisjon og flytt den deretter til PÅ-posisjon.

Merk: Hvis du reiser deg fra setet et øyeblikk under vanlig arbeid, påvirkes ikke drivverket til klippeenhetene.

Justere veltebøylen

⚠ ADVARSEL

For å unngå skader eller dødsfall ved velt: Hold veltebøylen i hevet og låst stilling, og bruk sikkerhetsbelte.

Påse at setet er låst med setelåsen.

⚠ ADVARSEL

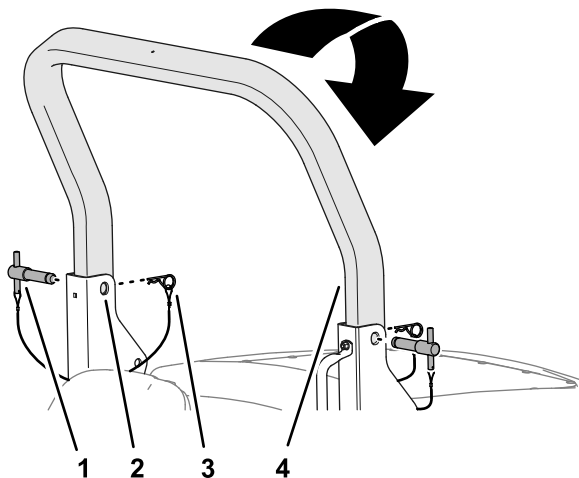
Det finnes ingen veltebeskyttelse når veltebøylen er nede.

- Du må ikke betjene maskinen på ujevnt underlag eller i en helling når veltebøylen er i senket posisjon.
- Senk veltebøylen kun når det er helt nødvendig.
- Ikke bruk sikkerhetsbelte når veltebøylen er nede.
- Kjør sakte og forsiktig.
- Hev veltebøylen så fort klaringen tillater dette.
- Kontroller nøye at du har klaring hvis du skal kjøre under objekter (for eksempel greiner, døråpninger, elektriske ledninger osv.), slik at du ikke kommer i kontakt med dem.

Viktig: Bruk alltid sikkerhetsbelte når veltebøylen er i hevet og låst stilling. Bruk ikke sikkerhetsbelte når veltebøylen er i senket stilling.

Senke veltebøylen

1. Parker maskinen på en jevn overflate, senk klippeenhetene, sett på parkeringsbremsen, stopp motoren og ta ut nøkkelen.
2. Fjern hårnålssplintene fra veltebøyleboltene i svingbrakettene på den nedre veltebøylearmen (Figur 20).

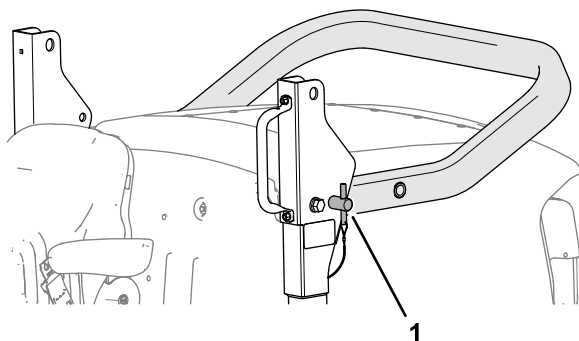


Figur 20

g290634

- | | |
|---|--------------------|
| 1. Veltebøylebolt | 3. Hårnålssplint |
| 2. Svingbrakett, øvre (nedre veltebøylearm) | 4. Øvre veltebøyle |

3. Mens du støtter vekten av den øvre veltebøylen, må du fjerne veltebøyleboltene fra svingbrakettene (Figur 20).
4. Senk den øvre veltebøylen forsiktig til den hviler på stoppene på den nedre veltebøylearmen.
5. Sett inn veltebøyleboltene i de nedre hullene i svingbrakettene (Figur 21).



Figur 21

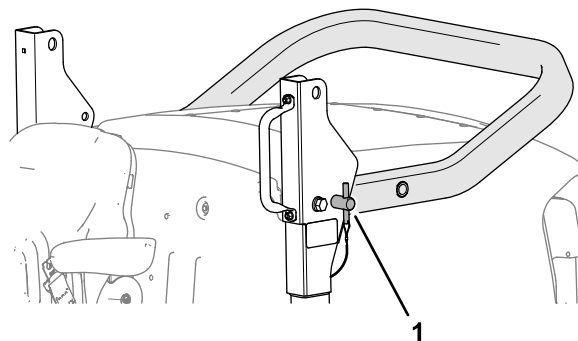
g290636

1. Veltebøylebolt (nedre posisjon)

6. Fest veltebøyleboltene til svingbrakettene med hårnålssplinter.

Heve veltebøylen

1. Fjern hårnålssplintene som fester veltebøyleboltene til svingbrakettene på den nedre veltebøylearmen.
2. Fjern veltebøyleboltene fra svingbrakettene (Figur 22).

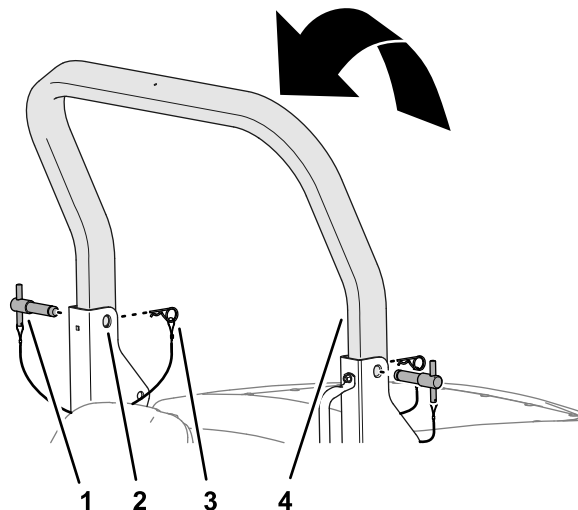


Figur 22

g290636

1. Veltebøylebolt

3. Hev den øvre veltebøylen til hullene i veltebøylen er på linje med svingbrakettene (Figur 23).



Figur 23

g290635

- | | |
|--|--------------------|
| 1. Veltebøylebolt | 3. Hårnålssplint |
| 2. Svingbrakett, øvre hull (nedre veltebøylearm) | 4. Øvre veltebøyle |


4. Sett inn veltebøyleboltene gjennom de øvre hullene i svingbrakettene og den øvre veltebøylen (Figur 23).
5. Fest veltebøyleboltene til svingbrakettene med hårnålssplintene (Figur 23).

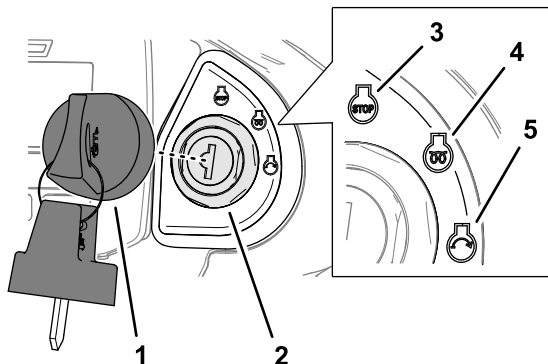
Starte motoren

Viktig: Hvis du starter motoren for første gang, hvis motoren har stoppet pga. mangel på drivstoff eller hvis du har utført vedlikehold på drivstoffsystemet, lufter du drivstoffsystemet før du starter motoren. Se [Prime drivstoffsystemet \(side 46\)](#).

Viktig: Denne maskinen er utstyrt med motorstartspærre. Se [Forstå dødmannskontrollene \(side 24\)](#).

1. Aktiver parkeringsbremsen, flytt trekkpedalen til NØYTRAL stilling, og påse at klippeenhetenes drivbryter er i stillingen AV.
2. Vri nøkkelen til INNTAKSVARMER/KJØR-STILLING.

Merk: Høy forvarmerindikator-ikonet  vises i InfoCenter. Vent til forvarmerindikatorikonet ikke lenger vises.



Figur 24

g290335

1. Nøkkelen
2. Nøkkelen
3. Avstengningsstilling (stopp)
4. Inntaksvarmer/kjør-stilling
5. Start-stilling

3. Vri nøkkelen til start-stillingen.

Slipp nøkkelen til inntaksvarmer/kjør-stilling straks motoren starter.

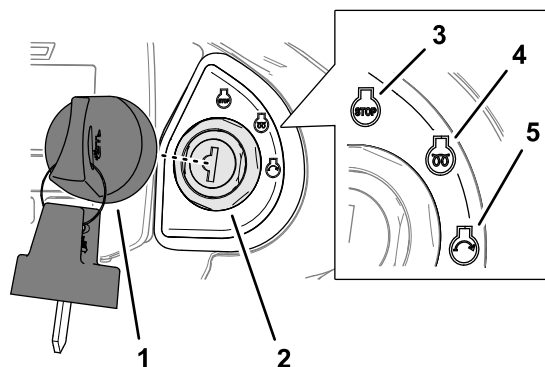
Viktig: Ikke dreier motoren i mer enn 15 sekunder.

4. Kjører motoren på tomgang til den er varm.

Slå av motoren

Viktig: La motoren gå på tomgang i fem minutter før du slår den av etter å ha brukt den med full last. På denne måten kan turboladeren kjøle seg ned før motoren slås av. Hvis du ikke setter motoren på tomgang, kan turboladeren skades.

1. Flytt trekkpedalen til NØYTRAL stilling, slå av klippeenhetenes drivbryter, aktiver parkeringsbremsen og senk klippeenhetene.
2. Trykk på motorhastighetsbryteren til motorhastigheten er ved lav tomgang.
3. La motoren kjøre i minst 5 minutter.
4. Vri nøkkelen til avstengningsstilling (stopp) ([Figur 25](#)).



Figur 25

g290335

1. Nøkkelen
2. Nøkkelen
3. Avstengningsstilling (stopp)
4. Inntaksvarmer/kjør-stilling
5. Start-stilling

5. Fjern nøkkelen før du forlater førersetet.

Generell informasjon om treskeklippeenheten

Det er viktig å holde treskerknivene skarpe og i god stand for å sikre god klippeytelse, minimalt strømforbruk og en god kvalitet på klipping.

Treskerhodet er en finklippingstresker som kun skal brukes for vedlikehold av gress. Det anbefales at maksimalt 1/3 av den totale gresslengden fjernes ved klipping.

Skrapeledningene er montert for å fjerne rusk fra valsen, under tørre forhold kan det hende at disse ikke er nødvendige og det anbefales at de fjernes. Under fuktige og våte forhold må du påse at skrapeledningene ikke blir tilstoppet med rusk.

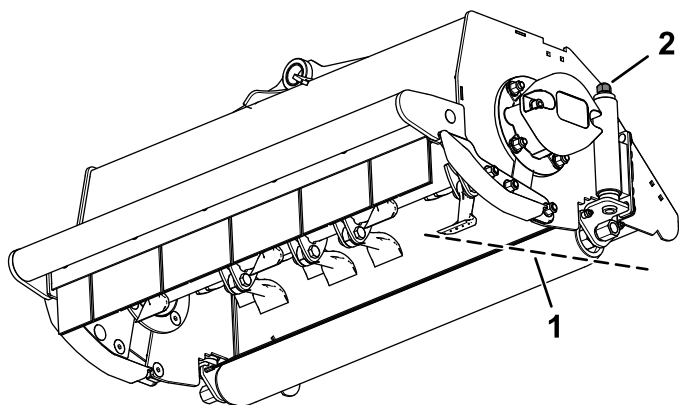
Klippeenheten flyter og kan svinge sidelengs for å følge konturene i bakken.

Klippeenhetene er utformet for å brukes på fullt turtall. Hastighet framover bør justeres etter gressforhold og for å ikke overbelaste kraftenhetene eller hodene. Jo lavere hastighet fremover, jo høyere kvalitet på klipping og sluttresultat.

Justere klippehøyden

Merk: Klippehøyden måles etter den bakre valsen. Knivslitasje, slitte klippeenheter som dreier, bøyde/skadde klippeenhetsspinner og bøyde/skadde armer kan påvirke klippehøydeinnstillingen.

1. Vri justeringsmutterenheten på begge ender med klokken for å senke klippehøyden eller mot klokken for å heve klippehøyden (Figur 26).



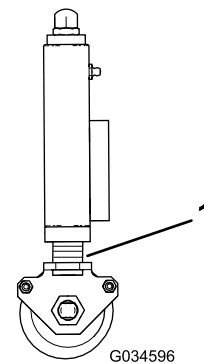
Figur 26

g330034

1. Klippehøyde
2. Justeringsmutterenhet

Viktig: Ikke forsøk å låse opp mutterenhetene.

2. Påse at alle klippeenhetene er stilt inn på samme klippehøyde ved å referere til indikatorringene (Figur 27).



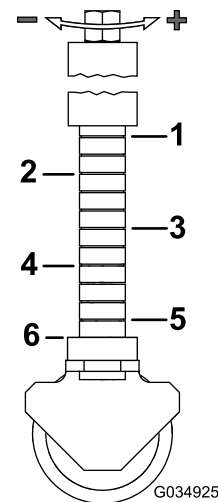
G034596

Figur 27

g034596

1. Indikatorringer

Merk: Se Figur 28 for klippehøydeinnstillingene.



G034925

Figur 28

g034925

- | | |
|----------|----------|
| 1. 75 mm | 4. 40 mm |
| 2. 65 mm | 5. 25 mm |
| 3. 50 mm | 6. 20 mm |

Styre posisjonen for individuelle klippeenheter

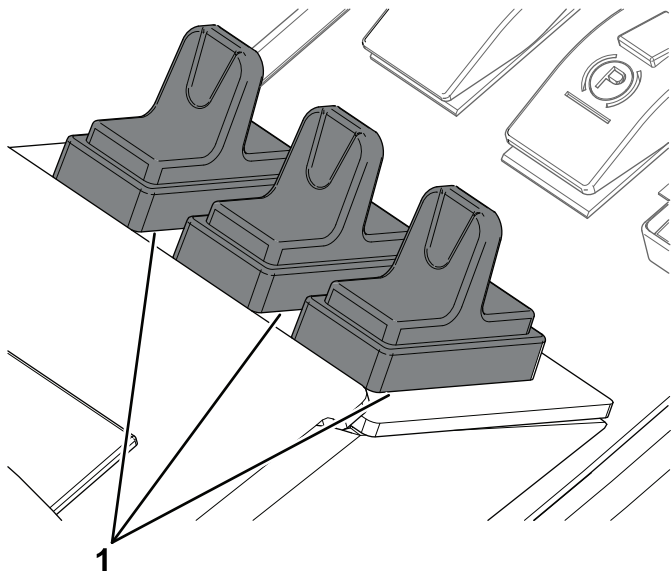
Bruk de tre hevekontrollbryterne til å heve eller senke klippeenhetene uavhengig av de andre.

Senke klippeenheten

1. Skyv klippeenhetens drivbryter i klippstillingen.
2. Skyv hevekontrollbryteren forover og slipp.

Merk: Klippeenheten aktiveres når den er ca. 150 mm over bakkenivå. Klippeenheten er i svevemodus og følger konturene i bakken.

Merk: Hevekontrollbryteren går automatisk tilbake til (NØYTRAL) stilling når du slipper den.



Figur 29

1. Hevekontrollbrytere

Heve klippeenheten

1. Trekk og hold hevekontrollbryteren.
2. Slipp hevekontrollbryterne når klippeenhetene er ved nødvendig høyde.

Merk: Hevekontrollbryteren går automatisk tilbake til (NØYTRAL) stilling når du slipper den, og klippeenhetens armer låses hydraulisk på plass.

Begrenset heving av klippeenhet

Begrense heving av klippeenheten når du kjører fremover

Merk: Funksjonen for begrenset heving ved kjøring fremover er aktivert som standard.

- Når du kjører fremover, trekker du kort i hevekontrollbryter(ne).

Merk: Klippeenheten(e) slås av og heves omtrent 150 mm over bakkenivå.

- Funksjonen for begrenset heving slår seg av når klippeenheten senkes og kjører.

Begrense heving av klippeenheter når du kjører bakover

Merk: Du må aktivere funksjonen for begrenset heving i InfoCenter for automatisk å heve klippeenhetene når du kjører bakover.

- Når funksjonen for begrenset heving er aktivert, vil rygging med maskinen føre til at alle klippeenheter heves til den begrensede heveposisjonen.

Merk: Klippeenheten(e) heves omtrent 150 mm over bakkenivå.

Viktig: Klippeenhetene fortsetter å gå under bruk av begrenset heving og rygging med maskinen.

- Hvis du kjører maskinen fremover igjen, fører det til at klippeenheten senkes til sveveposisjonen.

Bruk av omdreiningsmodusfunksjonen for klippeenheten

Merk: Du må aktivere omdreiningsmodusfunksjonen for midtre hevekontrollbryter i innstillingsmenyen for InfoCenter.

- Trekk kort i hevekontrollbryteren for midtre klippeenhet for å heve alle klippeenhetene til den begrensede heveposisjonen.
- Skyv kort ned hevekontrollbryteren for midtre klippeenhet for å senke alle klippeenhetene til sveveposisjonen.

Justere automatisk begrenset heving av klippeenhet

Merk: Du aktiverer funksjonen automatisk begrenset heving av klippeenhet i innstillingsmenyen for InfoCenter.

- Manuelt begrenset heving bruker de tre hevekontrollbryterne, og er alltid tilgjengelig, uavhengig av innstillingen automatisk begrenset heving i InfoCenter.
- Når automatisk begrenset heving av klippeenhet er aktivert, vil det å kjøre maskinen i revers

forårsake at klippeenhetene automatisk heves til den begrensede heveposisjonen.

- Klippeenhetene går tilbake til sveveposisjonen når maskinen kjøres fremover.

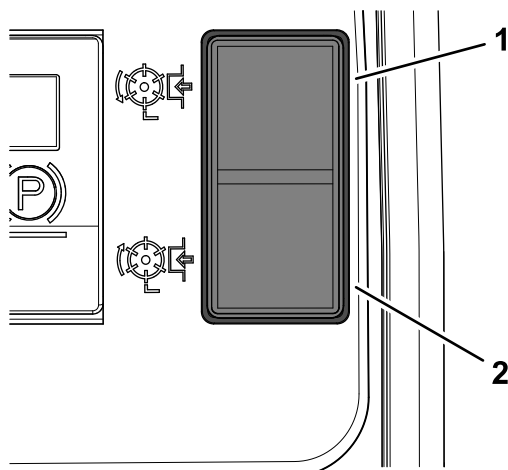
Trekk kort i hevekontrollbryterne for å heve klippeenhetene til den begrensede heveposisjonen.

Merk: Klippeenhetens drivverk deaktiveres umiddelbart, og klippeenhetene heves til ca. 150 mm over bakkenivå.

Automatisk begrenset heving fungerer med klippeenhetene senket og roterende.

Aktivere klippeenhetsdrivverket

Klippeenhetens drivverk aktiveres kun når du sitter i førersetet. Se [Kontrollere dødmannssetebryter \(side 22\)](#).



Figur 30

g329895

1. PA-stilling

2. AV-stilling

Aktivere klippeenhetsdrivverket

Trykk øverst på klippeenhetens drivbryter til PA-stillingen ([Figur 30](#)).

Frigjøre alle klippeenhetsdrivverk

Skyv klippeenhetens drivbryter til AV-stillingen ([Figur 30](#)).

Senke klippeenhetene

Klippeenhetsbryteren må være satt til PA-stillingen ([Figur 30](#)). Sett hevekontrollbryter(e) i nedoverretning. Klippeenhetene kjører når klippeenhetene er ca. 150 mm over bakkenivå.

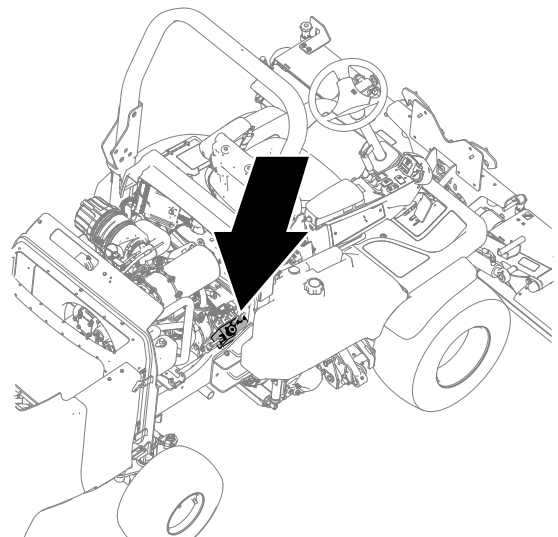
Justere vektoverføring/trekkassistanse

Et variabelt hydraulisk vektoverføringssystem gir forbedret dekkgrep med gressoverflaten – trekkassistanse.

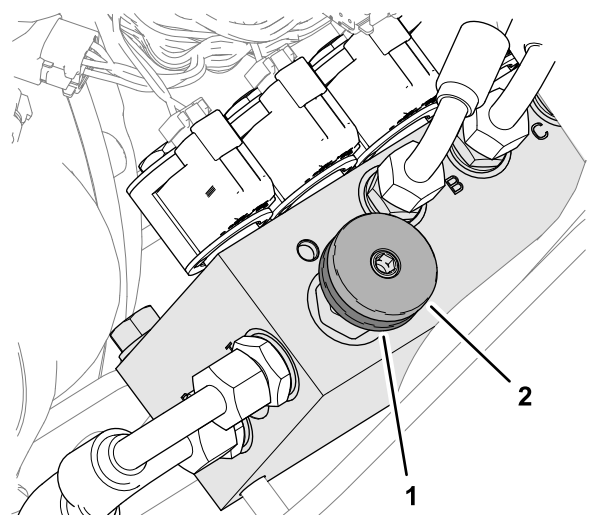
Hydraulisk trykk fra klippeenhetens hevesystem gir en løftekraft som reduserer klippeenhetens vekt på bakken og overfører vekten som nedadgående kraft på dekkene. Dette er kjent som vektoverføring.

Merk: Juster mengden vektoverføring for å passe driftsforhold.

1. Åpne panseret.



g292364



Figur 31

g292365

1. Låsehjul

2. Håndhjul for vektoverføring

2. På høyre side av maskinen må du løsne låsehjulet på vektoverføringsmanifolden en halv omdreining mot urviseren mens du holder håndhjulet stødig ([Figur 31](#)).

3. Roter håndhjulet for vektoverføring (Figur 31) på følgende måte:
 - mot klokken for å redusere vektoverføringen
 - med klokken for å øke vektoverføringen

Merk: Den anbefalte innstillingen for vektoverførings-/trekkassistanse er å øke vektoverføringen til klippeenhetene begynner å heve, og deretter rotere håndhjulet en halv omdreining mot klokken.

4. Stram til låsehjulet (Figur 31).

Fjerne blokkering fra klippeenhetene

⚠ ADVARSEL

Prøv aldri å rotere klippeenhetene for hånd. Resttrykk i hydraulikksystemet kan føre til at klippeenhet(e) roterer plutselig når du frigjør blokkeringen, noe som kan forårsake alvorlig personskade.

- Bruk alltid vernehansker, og bruk et egnet og solid treinstrument.
- Påse at treinstrumentet får plass i treskerotoren, og at den er lang nok til å gi hevarmvirkning til å få løs blokkeringen.

1. Parker maskinen på en jevn flate.
2. Flytt trekkpedalen til NØYTRAL stilling, koble inn parkeringsbremsen og slå av klippeenhetene.
3. Senk klippeenhetene helt ned, eller lås dem i transportstillingene.
4. Slå av motoren, ta ut nøkkelen, og vent til alle bevegelige deler har stoppet.
5. Frigjør alle enheter med lagret energi.
6. Kontroller at alle bevegelige deler står stille.
7. Bruk et egnet og solid treinstrument til å fjerne blokkeringen. Sørg for at treinstrumentet støttes i klippeenheten, og unngå å bruke for stor makt, slik at du ikke skader utstyret.
8. Fjern treinstrumentet fra klippeenheten før du starter motoren.
9. Reparer eller juster klippeenheten om nødvendig.

Brukstips

Gjøre deg kjent med maskinen

Før du klipper gress bør du øve på å bruke maskinen i et åpent område. Start og lå av motoren.

Bruk i fremover- og reversstilling. Senk og løft klippeenheten, og koble dem inn og ut. Når du føler at du kjenner maskinen, kan du øve på å kjøre opp og ned skråninger.

Forstå motoradvarslene til InfoCenter

Hvis et ikon vises på InfoCenter-advarselen under drift av maskinen om en tilstand, stopper du maskinen umiddelbart og retter opp problemet. I tabellen nedenfor finner du eksempler på ikonene som kan vise:

Ikon	Forhold
	Motoroljevæsken er for varm.
	Slå av motoren.
	Stasjonær gjenoppbygging kreves.
	Kraftuttaket er deaktivert.
	DPF-askeopsamling.
	Funksjonsfeil ved NOx-kontrolldiagnose

Klipping av gress

Klippeenhetenes omdreiningshastighet skal alltid holdes så høy som mulig for å opprettholde høy klippekvaliteten. Dette krever høy motorhastighet.

Klippeytelsen er best når du klipper mot gressets liggeretning. For å dra nytte av denne effekten må du veksle klipperetning.

Påse at du ikke etterlater deg uklippede gressstriper ved overlappingspunktene mellom nærliggende klippeenheter ved å unngå krappe svinger.

Maksimere klippekvaliteten

Kvaliteten på klippingen reduseres når foroverhastigheten er for høy. Balanser alltid klippekvaliteten med ønsket klippehastigheten, og still inn foroverhastigheten deretter.

Maksimere motoreffektiviteten

Ikke la motoren kjøre for hardt. Hvis du merker at motoren begynner å jobbe for hardt, reduser

foroverhastigheten eller hev klippehøyden. Påse at knivene i klippeenheten er skarpe.

Kjøre maskinen i transportmodus

Viktig: Vær forsiktig når du kjører maskinen over hindringer slik som veikanter.

Kjør alltid sakte over hindringer for å hindre skader på dekkene, hjulene og styresystemet. Påse at dekkene er fylt med anbefalte trykk.

Koble alltid fra klippeenhetsdrivverket når du kjører maskinen over områder som ikke er dekket av gress. Vær forsiktig når du kjører mellom gjenstander, slik at du ikke skader maskinen eller klippeenhetene ved et uhell.

Bruke bakre skrapervalser

For å oppnå optimalt gressutslipp er det generelt lurt å fjerne de bakre skrapervalserne når forholdene tillater det.

Hvis det begynner å bygge seg opp gjørme og gress på valsene, monter skrapene. Når du monterer skrapeledninger, påse at de strammes korrekt.

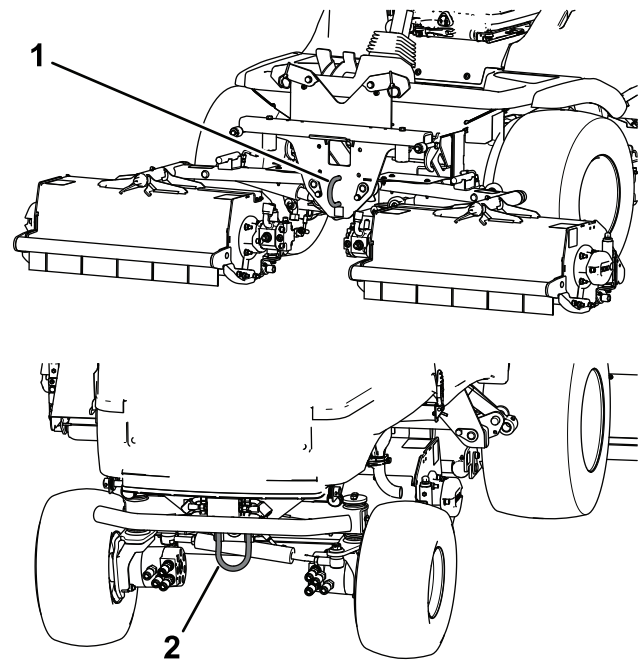
Etter bruk

Sikkerhet etter bruk

Generell sikkerhet

- Parker maskinen på en jevn flate.
- Koble ut og senk klippeenhetene.
- Sett på parkeringsbremsen.
- Slå av motoren og ta ut nøkkelen.
- Vent til alle bevegelige deler har stoppet.
- La maskinen kjøle seg ned før justering, vedlikehold, rengjøring eller oppbevaring.
- Fjern gress og rusk fra klippeenheter, drivverk, lyddempere, kjøleskjærmer og motorrom for å unngå at det begynner å brenne. Tørk opp eventuelt olje- eller drivstoffsøl.
- Koble ut drivkraften til utstyret når du transporterer eller ikke bruker maskinen.
- Vedlikehold og rengjør sikkerhetsbelte(r) etter behov.
- Oppbevar aldri maskinen eller bensinkannen hvor det er åpen ild, gnist eller kontrollampe som på en varmtvannstank eller andre apparater.

Identifisere festepunktene



Figur 32

1. Fremre festepunkt 2. Bakre festepunkter

g282342

Transportere maskinen

- Bruk en bred rampe når du laster maskinen på en tilhenger eller lastebil.
- Fest maskinen godt.

Taue maskinen

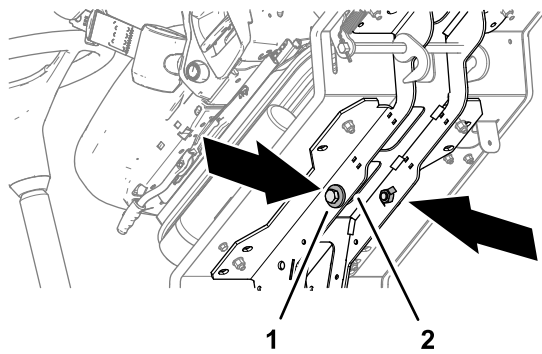
Sørg for at slepebilen har tilstrekkelig kapasitet for den kombinerte vekten av begge kjøretøyene. Se [Spesifikasjoner \(side 19\)](#).

Heve klippeenhetene

Når det er mulig, hev og lås klippeenhetene før du sleper maskinen.

Frigjøre hjulmotorbremsene

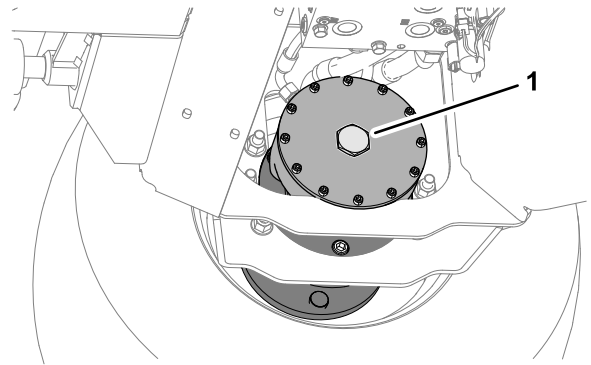
1. Koble inn parkeringsbremsen, og blokker hjulene på tauekjøretøyet.
2. Blokker maskinens forhjul.
3. Hev plattformen. Se [Heve plattformen \(side 38\)](#).
4. Fjern de to boltene (12 x 40 mm) og to skivene (12 mm) som oppbevares i plattformstøttestativet ([Figur 33](#)).



Figur 33

g292366

1. Bolt (12 x 40 mm) og skiver (12 mm)
2. Plattformstøttestativ



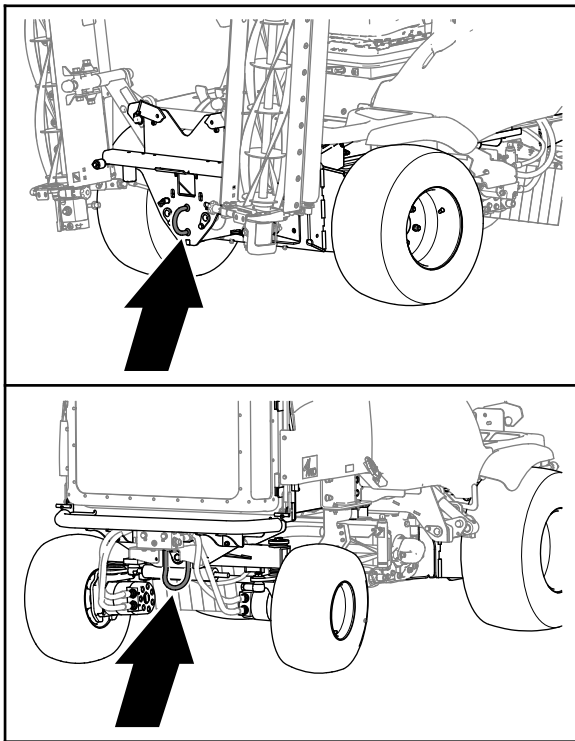
Figur 35

g292377

1. Sekskantplugg

5. Koble en **ubøyelig** slepestag mellom sleperingen på fronten av maskinen og taekjøretøyet (Figur 34).

Merk: Hvis nødvendig, bruk den bakre sleperingen på maskinen til å plassere maskinen for å gi klarering, og bruk fremre slepering til å slepe maskinen.

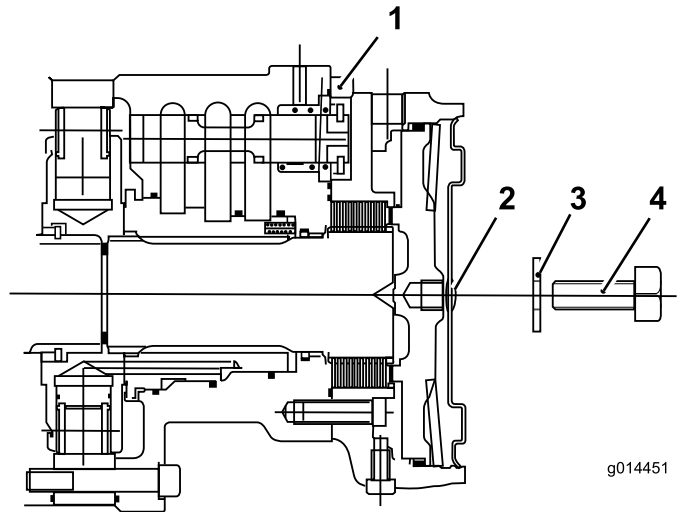


Figur 34

g328268

6. På høyre side, identifiser bremsekiveenheten på forhjulsmotoren, og fjern sekskantpluggen (Figur 35).

7. Monter en bolt (12 x 40 mm) og skive (12 mm) i hullet midt på motorendeplaten (Figur 36).



Figur 36

g014451

g014451

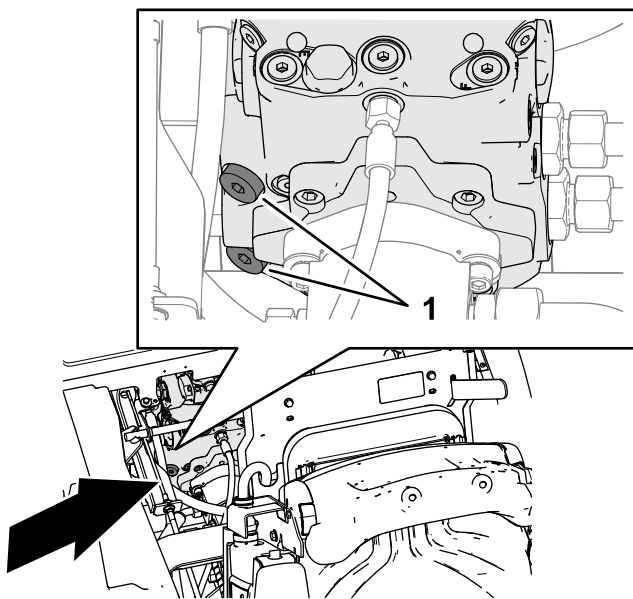
1. Forhjulsmotor
2. Sekskantplugg
3. Skive (12 mm)
4. Bolt (12 x 40 mm)

8. Stram til bolten i det gjengede hullet i bremsestempelet til bremsen frigjøres (Figur 36).
9. Gjenta trinn 6 til og med 8 for bremsen på venstre side av maskinen.

Omgåelse av girpumpen

1. Bruk en unbrakonøkkel på 8 mm (5/16 tomme) til å rotere de to skruehodene med innvendig sekskant på girpumpens avlastingsventiler tre hele omdreininger mot klokken (Figur 37).

Viktig: Du må styre maskinen manuelt når den slepes. Når motoren er slått av, får du ingen hjelp av hydraulikken – det føles tungt å styre maskinen.



Figur 37

g380665

1. Skruehodene med innvendig sekskant (girpumpens avlastningsventiler)

2. Senk og lås plattformen. Se [Senke plattformen \(side 38\)](#).
3. Fjern kilene ved hjulene

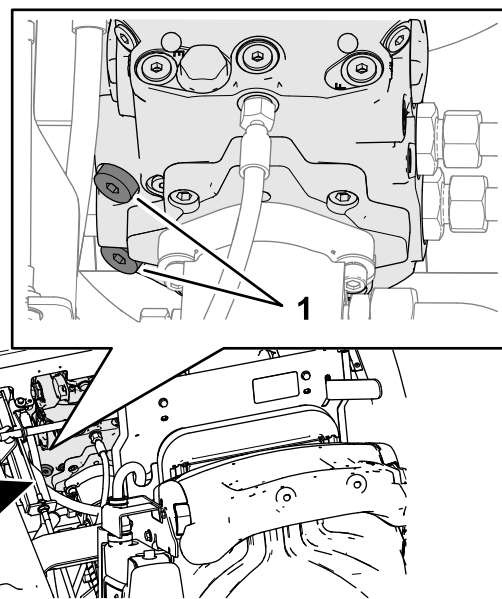
Taue maskinen

Viktig: Ikke slep maskinen raskere enn 3–5 km/t og ikke lenger enn 3 minutter, ellers kan det oppstå innvendig skade på girkassen.

- Bruk den fremre sleperingen til å slepe maskinen.
- Slep maskinen et kort stykke, ved lav hastighet og ikke lenger enn 3 minutter.

Gjenopprette girpumpen

1. Sett kiler ved forhjulene.
2. Hev plattformen. Se [Heve plattformen \(side 38\)](#).
3. Bruk en unbrakonøkkel på 8 mm (5/16 tomme) til å rotere de to skruehodene med innvendig sekskant på girpumpens avlastningsventiler tre omdreidninger med klokken ([Figur 38](#)).



Figur 38

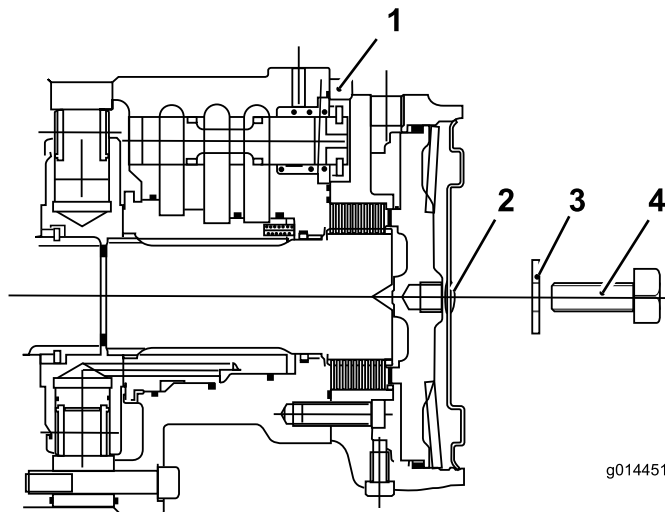
g380665

1. Skruehodene med innvendig sekskant (girpumpens avlastningsventiler)

4. Stram skruene med innvendig sekskant til 81 Nm.

Gjenopprette bremsene

1. Fjern bolten (12 x 40 mm) og skiven (12 mm) fra hullet midt på motorendeplaten ([Figur 39](#)).



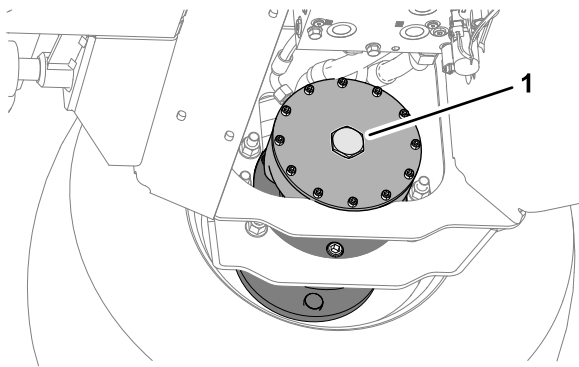
g014451

g014451

Figur 39

- | | |
|------------------|----------------------|
| 1. Forhjulsmotor | 3. Skive (12 mm) |
| 2. Sekskantplugg | 4. Bolt (12 x 40 mm) |

2. Monter sekskantpluggen i motorendeplaten ([Figur 40](#)).



Figur 40

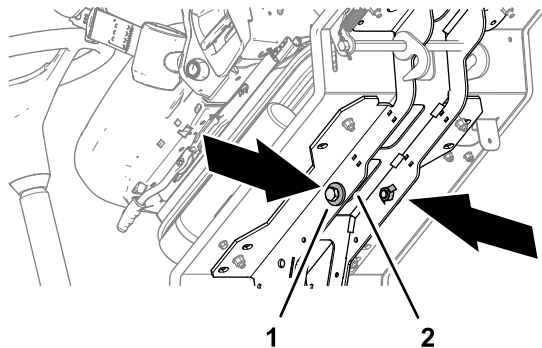
g292377

1. Sekskantplugg

3. Gjenta trinn 1 til og med 2 for bremsen på motsatt side av maskinen.
4. Fjern kilene ved hjulene.
5. Koble fra tauestangen.

Merk: Giret og bremsene er klare for drift.

6. Legg bort de to boltene (12 x 40 mm) og to skivene (12 mm) som oppbevares i plattformstøttestativet (Figur 40).



Figur 41

g292366

1. Bolt (12 x 40 mm) og skiver (12 mm)
2. Plattformstøttestativ

7. Senk plattformen. Se [Senke plattformen \(side 38\)](#).
8. Koble fra slepekjøretøyet.
9. Sjekk bremsene på maskinen.

⚠ ADVARSEL

Hvis maskinen brukes uten at bremsesystemet fungerer som det skal, kan dette føre til at du mister kontrollen over maskinen og resultere i alvorlig personskader for deg og tilskuere.

Før du bruker maskinen, må du påse at bremsesystemet fungerer som det skal. Utfør de innledende kontrollene mens maskinen kjøres med sakte hastighet. Ikke bruk maskinen med et skadet eller frakoblet bremsesystem.

Vedlikehold

Last ned en gratis kopi av det elektriske eller hydrauliske skjemaet ved å gå til www.toro.com/en-gb, og søke etter maskinen fra koblingen Håndbøker på hjemmesiden.

Merk: Fastslå hva som er høyre og venstre side på maskinen ved å stå i normal arbeidsstilling.

Sikkerhet ved vedlikehold

- Før du forlater førerplassen, gjør følgende:
 - Parker maskinen på en jevn flate.
 - Koble ut og senk klippeenhetene.
 - Sett på parkeringsbremsen.
 - Slå av motoren og ta ut nøkkelen.
 - Vent til alle bevegelige deler har stoppet.
 - La maskinen kjøle seg ned før justering, vedlikehold, rengjøring eller oppbevaring.
- La maskinen kjøle seg ned før du utfører vedlikehold.
- Ikke utfør vedlikehold når motoren er i gang hvis du kan unngå det. Hold deg borte fra bevegelige deler.
- Støtt maskinen med jekkstøtter når du arbeider under maskinen.
- Vær forsiktig når du slipper ut trykket i komponenter med lagret energi.
- Hold alle deler av maskinen i god stand, og sørg for at de er godt festet.
- Skift ut slitte eller skadde merker.
- For å oppnå optimal ytelse og holde maskinen i sikkerhetsgodkjent stand, skal det kun brukes ekte Toro-reservedeler og -tilbehør. Reservedeler som er laget av andre produsenter, kan være farlige, og de kan derfor føre til at garantien blir ugyldig.

Anbefalt vedlikeholdsplan

Vedlikeholdsintervall	Vedlikeholdsprosedyre
Etter første time	<ul style="list-style-type: none">• Stram hjulenes hakemuttre.
Etter de 10 første timene	<ul style="list-style-type: none">• Stram hjulenes hakemuttre.
Etter de 50 første timene	<ul style="list-style-type: none">• Kontroller spenningen til generatorremmen.
For hver bruk eller daglig	<ul style="list-style-type: none">• Kontroller trekkpedalen som brukes til å kjøre framover og bakover.• Kontroller sperrebryterne: operatørtilstedeværelse, sperremekanisme for klippeenhetens drivverk, sperremekanisme for parkeringsbrems og sperremekanisme for gir i nøytral.• Smør smøreniplene som skal smøres daglig.• Kontroller blokkeringsindikatoren for luftfilteret.• Kontroller motoroljenivået.• Tapp vann eller andre urenheter fra vannutskilleren.• Kontroller lufttrykket i for- og bakhjulene.• Kontroller kjølevæsknivået.• Fjern rusk fra skjermen og radiatoren/oljekjøleren.• Kontroller de hydrauliske ledningene og slangene.• Kontroller nivået på hydraulikkvæskan.• Kontroller innstilling av klippehøyde.• Kontroller treskerotorer og -kniver for skader, sprekker og løse fester. Skift ut skadde eller ødelagte deler.• Kontroller det bakre vernet.• Kontroller det fremre vernet.• Kontroller klippeenhetsakselen.• Kontroller for uvanlige vibrasjoner fra rotoren.• Inspiser sikkerhetsbeltet.• Sjekk festene på maskinen.• Kontroller klippeenhetene.

Vedlikeholdsintervall	Vedlikeholdsprosedyre
Hver 50. driftstime	<ul style="list-style-type: none"> • Smør hylsene som skal smøres hver 50. time. • Vedlikeholde batteriet. • Kontroller knivboltene. • Undersøk knivene for skade og slitasje. • Påse at hver knivbolt er strammet til 45 Nm. • Kontroller klippeenhetsakselen. • Kontroller for høy dødgang i rotorlagrene. • Kontroller bakvalsens justering. • Kontroller spenningen på den bakre valeskrapeledningen.
Hver 250. driftstime	<ul style="list-style-type: none"> • Stram hjulenes hakemutre. • Kontroller girkontrollkabelen. • Kontroller spenningen til generatorremmen. • Kontroller slangene til kjølesystemet.
Hver 500. driftstime	<ul style="list-style-type: none"> • Skift hovedluftfilteret. • Skift motoroljen og oljefilteret. • Bytt ut drivstoffilteret. • Bytt ut motordrivstoffilteret. • Kontroller om drivstoffslangene og koblingene er slitte, ødelagte eller løse • Kontroller det elektriske systemet. • Skift hydraulikkvæske og -filtre hvis du ikke bruker anbefalt hydraulikkvæske eller har noen gang fylt beholderen med en alternativ væske. • Skift hydraulikkvæske og -filtre hvis du ikke bruker anbefalt hydraulikkvæske eller har noen gang fylt beholderen med en alternativ væske.
Hver 1000. driftstime	<ul style="list-style-type: none"> • Juster motorventilene. • Kontroller spissingen av bakhjulene. • Bytt ut det hydrauliske filteret hvis du bruker anbefalt hydraulikkvæske. • Skift hydraulikkvæske og filtre hvis du bruker anbefalt hydraulikkvæske.
Hver 1500. driftstime	<ul style="list-style-type: none"> • Inspiser veivhusets luftingssystem. • Tøm og skift kjølevæsken.
Hver 3000. driftstime	<ul style="list-style-type: none"> • Demonter, rengjør og monter sotfilteret til DPF, • Inspiser ECU og relaterte sensorer og aktuatorer. • Inspiser turboladeren. • Inspiser, rengjør og test ventilen for eksosresirkulering (EGR). • Undersøk og test ventilen på gassinntaket. • Inspiser og rengjør injektorene.
Årlig	<ul style="list-style-type: none"> • Bytt knivene.
Annet hvert år	<ul style="list-style-type: none"> • Skift ut alle bevegelige slanger. • Skift ut girkabelen.

Kontrolliste for daglig vedlikehold

Ta kopi av denne siden for rutinemessig bruk.

Vedlikeholdskontrollpunkt	For uke:						
	Ma.	Ti.	On.	To.	Fr.	Lø.	Sø.
Sjekk motoroljenivået.							
Kontroller blokkeringsindikatoren for luftfilteret.							
Tapp vann fra drivstoff-/vannutskilleren.							
Kontroller om det har oppstått oljelekkasjer.							
Kontroller kjølesystemet.							
Fjern rusk fra skjermen og radiatoren/oljekjøleren.							
Smøre lagrene, hylsene og omdreiningspunkter. ²							
Kontroller lufttrykket i dekkene.							
Kontroller nivået på hydraulikkvæsken.							
Kontroller hydraulikkledningene og -slangene.							
Sjekk festene på maskinen.							
Kontroller klippeenhetene.							
Kontroller klippehøydejusteringen.							
Inspiser sikkerhetsbeltet.							
Sjekk at trekkpedalen virker som den skal.							
Kontroller at instrumentene virker.							
Kontroller uvanlige motorlyder. ¹							
Kontroller sperrebryternes funksjon.							
Kontroller at bremsene virker som de skal.							
Kontroller uvanlige driftslyder.							
Vask maskinen. ²							
Lakker over ødelagt maling.							
1. Kontroller glødepluggene og innsprøytningsdysene dersom maskinen er vanskelig å starte, produserer mye røyk eller går ujevnt. 2. Smør maskinen umiddelbart etter hver gang den vaskes, uansett hva som står oppført.							

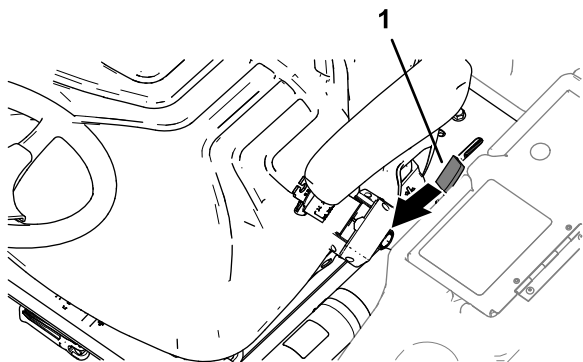
Bemerkninger om spesielle områder

Kontroll utført av:		
Punkt	Dato	Informasjon
1		
2		
3		
4		
5		
6		

Forberedelse for vedlikehold

Heve plattformen

1. Flytt plattformlåsehåndtaket (Figur 42) mot fronten av maskinen til låsen går klar av låsestangen.



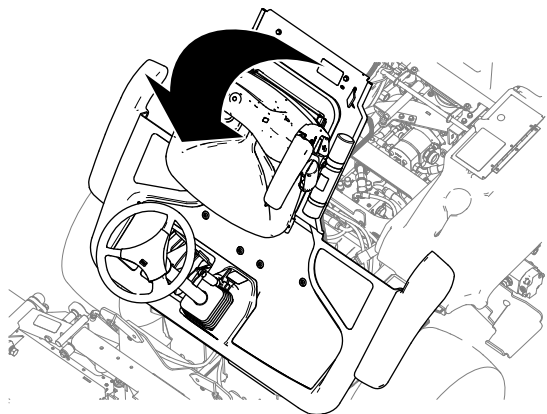
Figur 42

g290373

1. Låsehåndtak til plattform

2. Hev plattformen (Figur 43).

Merk: Gassløftesynderen hjelper til med å løfte plattformen.



Figur 43

g290372

Senke plattformen

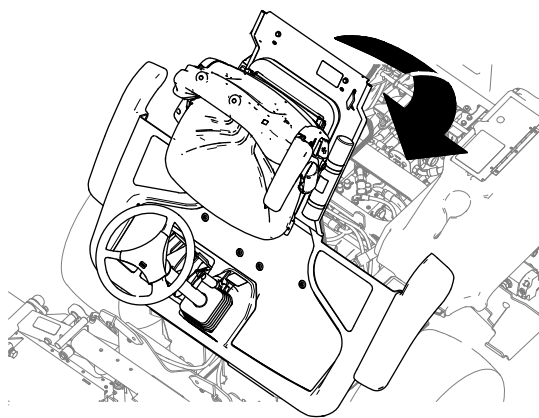
⚠ ADVARSEL

Hvis maskinen brukes med ulåst bremsesystem, kan dette føre til at du mister kontrollen over maskinen og resultere i alvorlig personskader for deg og tilskuere.

Du må aldri bruke maskinen uten først å kontrollere at låsemekanismen til operatørplattformen er helt aktivert og i god driftstilstand.

1. Senk plattformen forsiktig (Figur 44).

Merk: Gassløftesynderen hjelper til med å støtte plattformen.

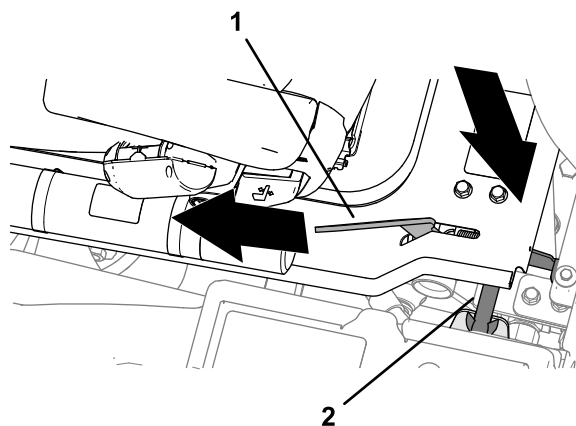


Figur 44

g290371

2. Når plattformen nærmer seg helt nedsenket posisjon, flytt plattformlåsehåndtaket (Figur 45) mot fronten av maskinen.

Merk: Dette sørger for at låsekroene går klar av låsestangen.

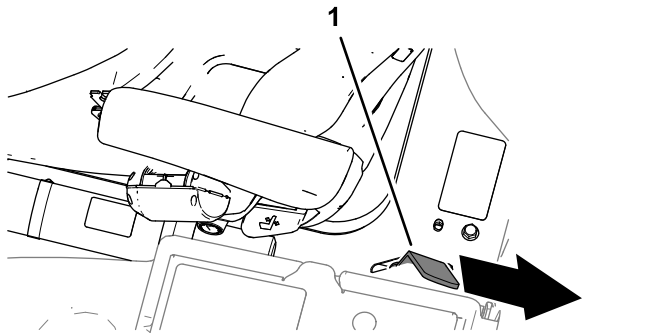


Figur 45

g290369

1. Låsehåndtak til plattform
2. Låsebøyle

3. Senk plattformen helt ned og flytt plattformlåsehåndtaket mot baksiden av maskinen til låsekroken er helt integrert med låsestangen (Figur 46).

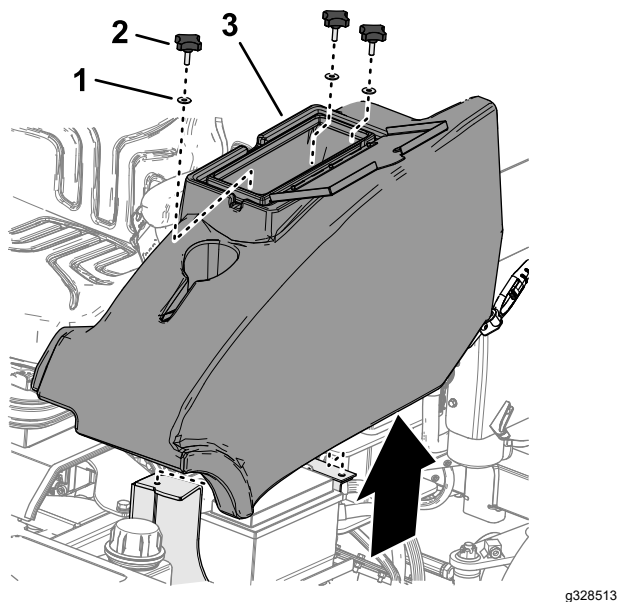


Figur 46

1. Låsehåndtak til plattform

Fjerne oppbevaringsrommet

1. På venstre side, åpne døren til oppbevaringsrommet (Figur 47).



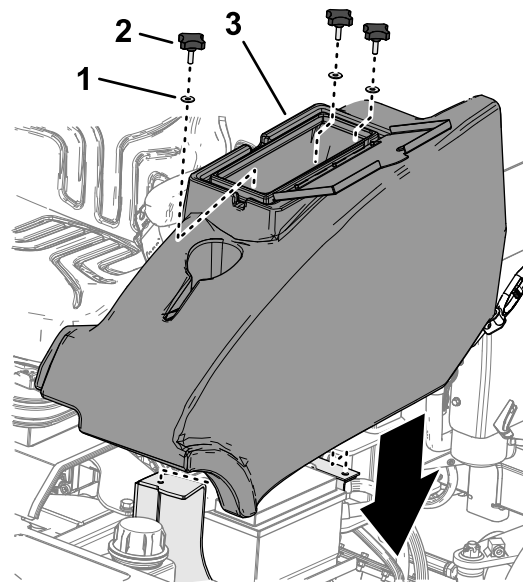
Figur 47

1. Skive
2. Knott
3. Oppbevaringsrom

2. Fjern de tre knottene og tre skivene som fester oppbevaringsromdekselet til maskinen, og fjern oppbevaringsrommet (Figur 47).

Montere oppbevaringsrommet

1. Innrett hullene på undersiden av oppbevaringsrommet med hullene i chassisbrakettene.
2. Fest oppbevaringsrommet på maskinen med de tre knottene og tre skivene (Figur 48)



Figur 48

1. Skive
2. Knott
3. Oppbevaringsrom

3. Lukk dekselet på oppbevaringsrommet.

Finne løftepunktene

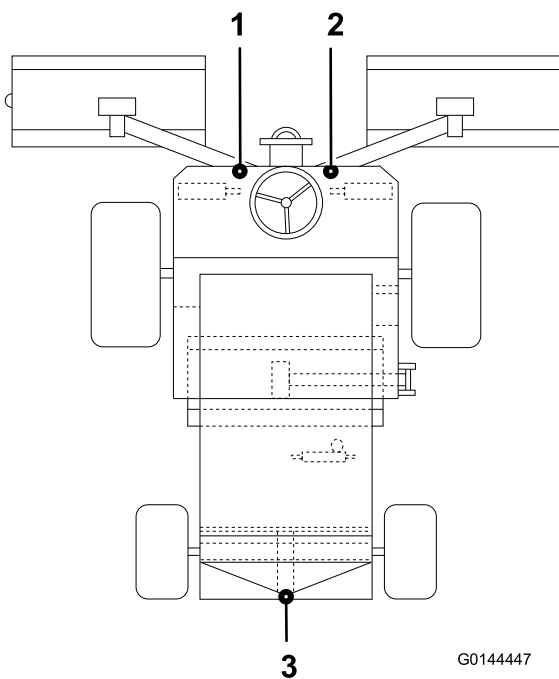
Merk: Bruk jekkstøtter til å støtte maskinen når du løfter den.

⚠ ADVARSEL

Mekaniske eller hydrauliske jekker klarer kanskje ikke å støtte maskinen og kan forårsake alvorlige personskade.

Bruk jekkstøtter når du støtter maskinen.

- Foran – under fremre armbeslag
- Bak – akselrør på bakakselen



G0144447

g014447

Figur 49

1. Fremre løftepunkt, venstre side
2. Fremre løftepunkt, høyre side
3. Bakre løftepunkt

Smøring

Smøre lagrene, hylsene og tapper

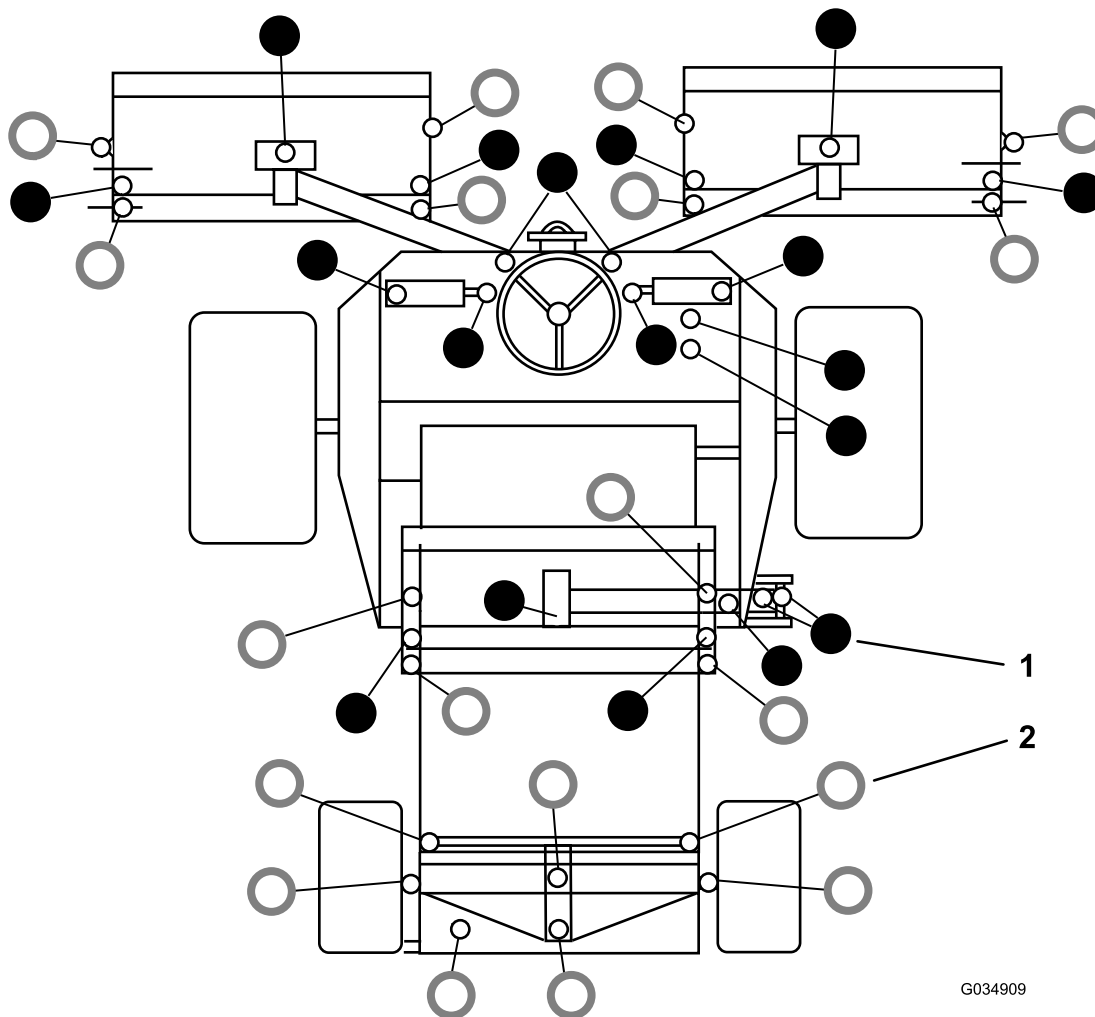
Serviceintervall: For hver bruk eller daglig—Smør smøreniplene som skal smøres daglig.

Hver 50. driftstime—Smør hylsene som skal smøres hver 50. time.

Viktig: Smør lagre, hylser og omdreiningspunkter umiddelbart etter hver vask, uavhengig av angitt serviceintervall.

Smørefettspesifikasjon: nr. 2 litiumsbasert smørefett.

- Bruk 1 pumpetrykk med smørefett på klippehøydejusteringene og 3 pumpetrykk med smørefett på alle andre smørenipler
- Se [Figur 50](#) for plassering av smørenipler.
- Skift ut eventuelle skadde smørenipler.



Figur 50

1. ● – Smør inn med fett hver 50. time

2. ○ – Smør daglig

Vedlikehold av motor

Motorsikkerhet

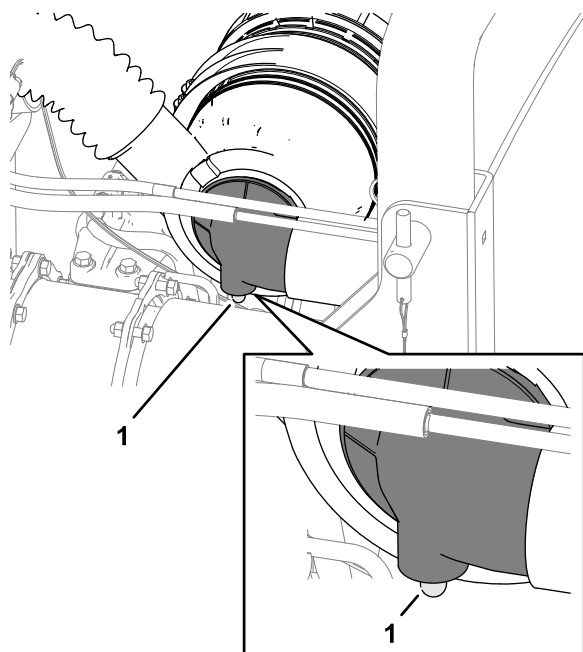
- Slå av motoren før du sjekker oljen eller tilsetter olje til veivhuset.
- Du må ikke endre hastighetsregulatoren eller ruse motoren.

Kontrollere blokkeringsindikatoren for luftfilteret

Serviceintervall: For hver bruk eller daglig

1. Åpne panseret.
2. Kontroller blokkeringsindikatoren for luftfilteret (Figur 51).

Viktig: Hvis indikatoren er rød, må du inspisere hovedluftfilteret og bytte det ut hvis det er skittent eller skadet. Se [Skifte hovedluftfilteret \(side 42\)](#).



Figur 51

1. Blokkeringsindikator for filter
-
3. Hvis blokkeringsindikatoren for filter ikke er rød, lukker du panseret.

Skifte hovedluftfilteret

Serviceintervall: Hver 500. driftstime

Kontroller om luftrenserhuset er skadet slik at det kan føre til luftlekkasje. Bytt luftrenseren hvis den er

skadet. Kontroller hele inntakssystemet for lekkasjer, skade eller løse slangeklemmer.

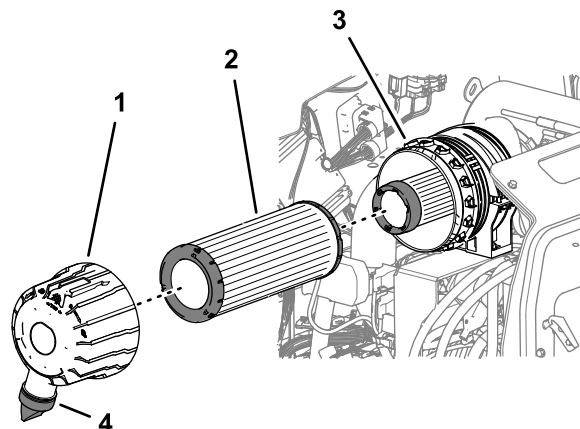
Merk: Overhal hovedluftfilteret når blokkeringsindikatoren for filter (Figur 51) er rød. Hvis du skifter luftfilteret ofte, øker det risikoen for at det kommer inn smuss i motoren når filteret er fjernet.

Viktig: Pass på at dekselet sitter korrekt på og er forseglet rundt luftrenserkroppen.

1. Før du tar av luftfilterdekselet, bruker du luft under lavt trykk (2,76 bar, ren og tørr) for å fjerne store oppsamlinger av smuss mellom utsiden av filteret og boksen.

Merk: Denne rengjøringsprosessen forhindrer at smuss flyttes til inntaket når filteret fjernes.

Viktig: Unngå bruk av luft under høyt trykk, som kan presse smuss gjennom filteret og inn i inntakstrakten.



Figur 52

1. Luftfilterdeksel
2. Hovedluftfilter
3. Beholder
4. Smussutstøtningsporten

2. Fjern dekslet fra luftrenserens kropp.
3. Ta av hovedluftfilteret (Figur 52).

Viktig: Ikke rengjør og bruk et brukt element på nytt, da dette kan føre til mulig skade på filterelementet.

4. Inspiser det nye filteret for transportskade, kontroller forseglingsenden av filteret og huset.

Viktig: Ikke bruk et ødelagt filter.

5. Sett inn det nye filteret ved å påføre trykk på den utvendige kanten av elementet for å sette det på plass i boksen.

Viktig: Ikke trykk på det elastiske midtpunktet til filteret.

6. Rengjør smussutstøtningsporten i det avtakbare luftfilterdekselet. Fjern uttaksventilen i gummi

fra dekselet, rengjør hulrommet i ventilen, og monter uttaksventilen i luftfilterdekselet.

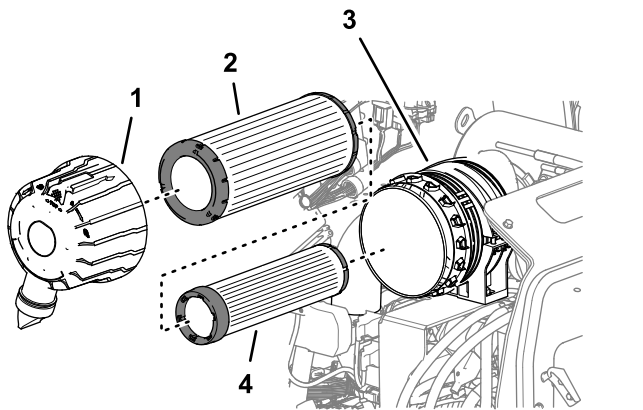
7. Juster luftfilterdekslet på smussutstøtingsporten mellom klokken fem til sju når den vises fra enden. Monter dekslet på beholderen, og fest dekslet.
8. Kontroller tilstanden for luftrenslerslangene.

Skifte sikkerhetsfilteret

Luftfilteret har et sekundært sikkerhetsfilterelement inni det primære luftfilteret for å forhindre støv som har sluppet løs, og andre elementer fra å komme inn i motoren mens du skifter hovedelementet.

Sikkerhetsfilteret skal byttes, aldri rengjøres.

Viktig: Prøv aldri å rengjøre sikkerhetsfilteret. Hvis sikkerhetsfilteret er skittent, er primærfilteret skadet. Bytt ut begge filterne.



Figur 53

g292454

- | | |
|---------------------|---------------------|
| 1. Luftfilterdeksel | 3. Beholder |
| 2. Hovedluftfilter | 4. Sikkerhetsfilter |

Kontrollere motoroljen

Oljespesifikasjon

Bruk motorolje av høy kvalitet med lavt askeinnhold som overholder eller overskrider følgende spesifikasjoner:

- API-servicekategori CJ-4 eller høyere
- ACEA-servicekategori E6
- JASO-servicekategori DH-2

Viktig: Bruk av en annen motorolje enn API CJ-4 eller høyere, ACEA E6 eller JASO DH-2 kan føre til at dieselpartikkelfilteret tilstoppes eller forårsaker motorskade.

Bruk følgende viskositetsklasse for motorolje:

- Anbefalt olje: SAE 15W-40 (over -18 °C)
- Alternativ olje: SAE 10W-30 eller 5W-30 (alle temperaturer)

Toro Premium-motorolje er tilgjengelig fra autoriserte Toro-forhandlere med viskositetsklasse på enten 15W-40 eller 10W-30. Se delekatalogen for delenumre.

Kontrollere motoroljenivået

Serviceintervall: For hver bruk eller daglig

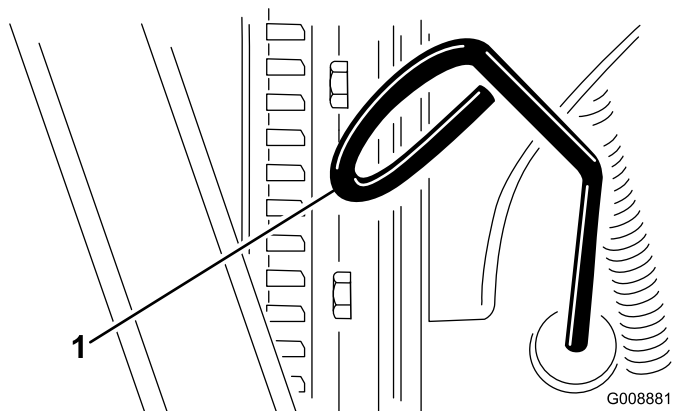
Viktig: Kontroller motoroljenivået daglig. Hvis motoroljenivået er over Full-merket på peilestaven, kan motoroljen være fortennet med drivstoff.

Hvis motoroljenivået er over Full-merket, skift motorolje.

Den beste tiden for å sjekke motoroljen er når motoren er kald før den har blitt startet for dagen. Hvis den allerede har blitt kjørt, la oljen flyte tilbake ned i bunnpannen i minst ti minutter før du sjekker oljen. Hvis oljenivået er på eller under "add"-merket på peilestaven, tilfør mer olje til oljenivået når "full"-merket. **Ikke overfyll motoren med olje.**

Viktig: Hold motoroljenivået mellom øvre og nedre grense på oljemåleren. Motoren kan svikte hvis du kjører den med for mye eller for lite olje.

1. Parker maskinen på en jevn overflate, senk klippeenhetene, slå av motoren, sett på parkeringsbremsen og ta nøkkelen ut av tenningsbryteren.
2. Lås opp panserlåsene og åpne panseret.
3. Ta ut peilestaven, tørk av den, sett den ned igjen i røret og ta den deretter ut igjen. Oljenivået skal være mellom FULL- og ADD-merkene (Figur 54).



Figur 54

G008881
g008881

1. Peilestav
4. Hvis oljenivået er lavt, må du ta av oljelokket og fylle på olje til nivået er mellom FULL- og ADD-merkene (Figur 54).

Merk: Ikke overfyll motoren.

5. Sett peilestaven på plass, og skru på oljelokket.
6. Lukk panseret, og fest det med låsene.

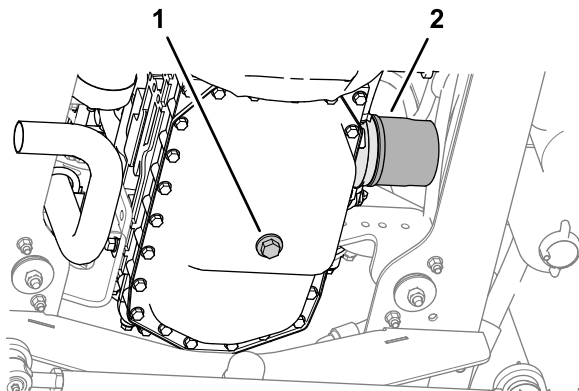
Veivhusets oljekapasitet

5,5 liter med filter

Skifte motorolje og filter

Serviceintervall: Hver 500. driftstime—Skift motoroljen og oljefilteret.

1. Fjern tappepluggen (Figur 55) og la oljen renne ut i et tappefat.



Figur 55

g292615

1. Motoroljetappeplugg
 2. Oljefilter
-
2. Når all oljen dreneres, monterer du tappepluggen og strammer den til 54 til 63 Nm.
 3. Ta av oljefilteret.
 4. Stryk et tynt lag med ren olje på den oljefilterpakningen.
 5. Sett oljefilteret på motoren til det er i kontakt med monteringsflaten, og stram til filteret en ekstra gang.

Viktig: Filteret må ikke trekkes til for hardt.

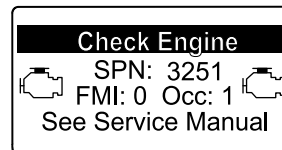
6. Tilsett olje til veivhuset. Se [Oljespesifikasjon \(side 43\)](#) og [Kontrollere motoroljenivået \(side 43\)](#).

Vedlikeholde dieselokside- ringskatalysatoren (DOC) og sotfilteret

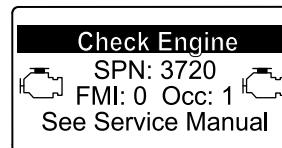
Serviceintervall: Hver 3000. driftstime—Demonter, rengjør og monter sotfilteret til DPF, Rengjør sotfilteret hvis motorfeil oppstår SPN 3251 FMI 0, SPN 3720 FMI 0 eller SPN 3720 FMI 16 vises

i InfoCenter, tar du kontakt med en autorisert serviceforhandler.

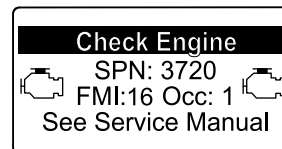
Hvis motorfeilene CHECK ENGINE SPN 3251 FMI 0 (sjekk motor spn 3251 fmi 0), CHECK ENGINE SPN 3720 FMI 0 (sjekk motor spn 3720 fmi 0) eller CHECK ENGINE 3720 FMI 16 (sjekk motor 3720 fmi 16) vises i InfoCenter (Figur 56), må du rengjøre sotfilteret etter følgende fremgangsmåte:



g214715



g213864



g213863

Figur 56

1. Se motordelen i *servicehåndboken* for informasjon om demontering og montering av dieseloksideeringskatalysatoren og sotfilteret til DPF.
2. Kontakt en autorisert Toro-forhandler mht. reservedeler eller service av dieseloksideeringskatalysatoren og sotfilteret.
3. Kontakt en autorisert Toro-forhandler for å få motorkontrollenheten tilbakestillt etter at du monterer et rent dieselpartikkelfilter.

Utvidet vedlikehold motor

Serviceintervall: Hver 1000. driftstime Se *servicehåndboken for motoren*.

Hver 1500. driftstime—Inspiser veivhusets luftingssystem. Kontakt et autorisert forhandlerverksted.

Hver 3000. driftstime—Inspiser ECU og relaterte sensorer og aktuatorer. Kontakt et autorisert forhandlerverksted.

Hver 3000. driftstime—Inspiser turboladeren. Kontakt et autorisert forhandlerverksted.

Hver 3000. driftstime—Inspiser, rengjør og test ventilen for eksosresirkulering (EGR). Kontakt et autorisert forhandlerverksted.

Hver 3000. driftstime—Undersøk og test ventilen på gassinntaket. Kontakt et autorisert forhandlerverksted.

Hver 3000. driftstime—Inspiser og rengjør injektorene. Kontakt et autorisert forhandlerverksted.

Vedlikehold av drivstoffsystem

⚠ FARE

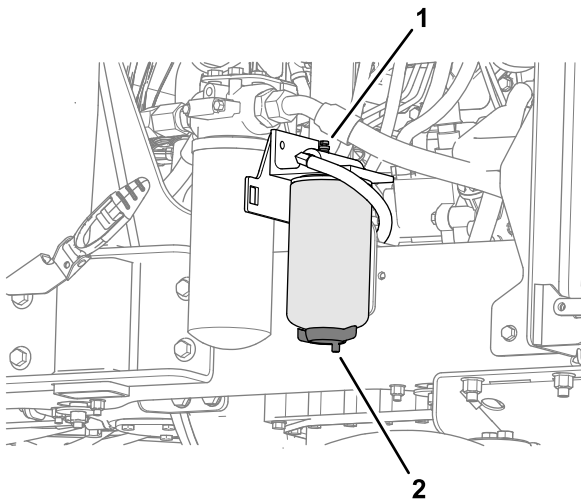
Under visse forhold er drivstoff og dampen fra drivstoff svært brannfarlige og eksplosive. En brann eller eksplosjon forårsaket av drivstoff, kan påføre deg og andre brannskader og forårsake skade på eiendom.

- Fyll drivstofftanken på et åpent område utendørs mens motoren er av og kald. Tørk opp eventuelt drivstoffsøl.
- Tanken må ikke fylles helt opp. Fyll drivstoff på tanken helt til nivået er 25 mm under toppen av tanken, ikke påfyllingshalsen. Dette tomrommet i tanken gir drivstoffet plass til å utvide seg.
- Du må aldri røyke når du håndterer drivstoff, og du må holde deg unna åpen ild eller steder der gnister kan antenne drivstoffdamp.
- Oppbevar drivstoffet i en ren, godkjent beholder, og pass på at lokket er skrudd på.

Overhale vannutskilleren

Serviceintervall: For hver bruk eller daglig—Tapp vann eller andre urenheter fra vannutskilleren.

1. Parker maskinen på en jevn overflate, senk klippeenhetene, koble inn parkeringsbremsen, stopp motoren og ta ut tenningsnøkkelen.
2. Plasser en ren beholder under drivstoffilteret.
3. Løsne tappeventilen på bunnen av filterboksen, og åpne ventilskruen på toppen av boksmonteringen.



Figur 57

g292479

1. Ventilskruer
2. Tappeventil (vannskillefilter)

4. Stram til tappeventilen på bunnen av filterboksen, og lukk ventilskruen på toppen av boksmonteringen.
5. Prim drivstoffsystemet. Se [Prime drivstoffsystemet \(side 46\)](#).

Prime drivstoffsystemet

Prime drivstoffsystemet under følgende forhold:

- før du starter motoren den første gangen
- hvis du går tom for drivstoff og deretter tilsetter nytt drivstoff i systemet
- etter å ha utført vedlikehold på drivstoffsystemet, som å skifte drivstofffilteret, drenere vannutskilleren eller skifte ut en drivstoffsystemkomponent

For å prime drivstoffsystemet vrir du nøkkelen til PA-stillingen i 10–15 sekunder, noe som lar den elektriske drivstoffpumpen prime drivstoffsystemet.

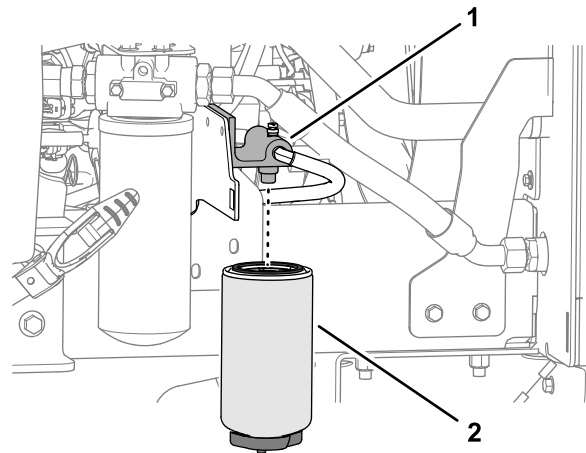
Viktig: Ikke bruk startmotoren til å starte motoren for å prime drivstoffsystemet. Du vil skade startmotoren.

Skifte ut det drivstoff/vannfilteret

Serviceintervall: Hver 500. driftstime

Viktig: Skift ut drivstoffilterboksen regelmessig for å forhindre slitasje på drivstoffinnsprøytingsplungeren eller innsprøytingsmunnstykket på grunn av smuss i drivstoffet.

1. Plasser en ren beholder under drivstoffilterbeholderen ([Figur 58](#)).
2. Tøm drivstoffilterboksen. Se [Overhale vannutskilleren \(side 45\)](#).
3. Rengjør området rundt drivstoffilter og filterhodet ([Figur 58](#)).



Figur 58

g292477

1. Filterhode
2. Drivstoffilter

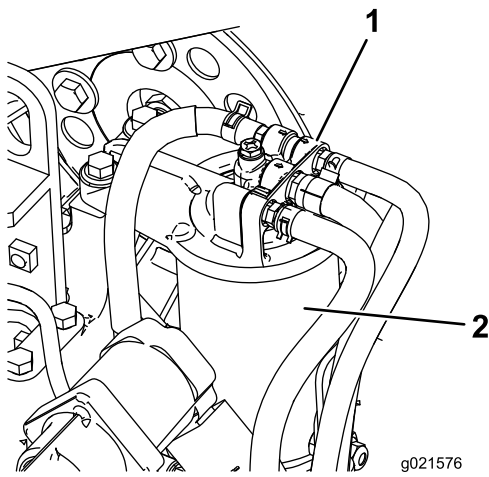
4. Fjern filterboksen og rengjør filterhodet ([Figur 58](#)).
5. Smør pakningen på filterboksen med ren dieseloilje.
6. Monter den nye filterbeholderen for hånd til pakningen er i kontakt med monteringsoverflaten.
7. Prim drivstoffsystemet. Se [Prime drivstoffsystemet \(side 46\)](#).

Vedlikeholde motordrivstofffilteret

Serviceintervall: Hver 500. driftstime—Bytt ut motordrivstofffilteret.

Merk: Se motorens brukerhåndbok, som følger med maskinen, for mer informasjon.

1. Rengjør området rundt motordrivstoff-filteret ([Figur 59](#)).



Figur 59

1. Drivstofffilterhode 2. Drivstofffilter

2. Fjern filteret og rengjør hodemonteringsoverflaten (Figur 59).
3. Smør filterpakningen med ren dieseloilje.
4. Monter den tørre filterboksen for hånd til pakningen kommer i kontakt med filterhodet, og dreier den deretter en halv omdreining til.
5. Start motoren, og se etter drivstofflekkasjer rundt filterhodet.

Kontrollere drivstoffslangene og -koblingene

Serviceintervall: Hver 500. driftstime (eller årlig, avhengig av hva som kommer først).

Kontroller om drivstoffslangene og koblingene er slitte, ødelagte eller løse.

Skjerm på drivstoffopp-samlingslange

Drivstoffets oppsamlingslange er plassert inne i drivstofftanken. Oppsamlingslangen er utstyrt med en skjerm som hindrer at smuss kommer inn i drivstoffsystemet. Fjern drivstoffopp-samlingslangen og rengjør skjermen etter behov.

Vedlikehold av elektrisk system

Viktig: Før du sveiser på maskinen, må du koble begge kablene fra batteriet, begge ledningssatsene fra den elektroniske kontrollenheten og terminalkonnektoren fra vekselstrømsgeneratoren for å unngå skade på det elektriske systemet.

Sikkerhet for elektrisk system

- Koble fra batteriet før du reparerer maskinen. Koble kablet fra den negative polen først, og deretter den andre kablet fra den positive polen. Koble til den positive polen først og den negative polen sist.
- Lad opp batteriet på et åpent sted med god ventilasjon og borte fra gnister eller åpen ild. Koble laderen fra strømuttaket før du kobler den til eller fra batteriet. Ha på deg beskyttelsesklær og bruk verktøy som er isolert.

Vedlikehold av batteriet

⚠ FARE

Elektrolytten i batteriet inneholder svovelsyre, en dødelig gift hvis den inntas, og som også kan forårsake alvorlige brannskader.

- Ikke drikk elektrolytt, og unngå kontakt med hud, øyne eller klær. Bruk vernebriller for å beskytte øynene og gummihansker for å beskytte hendene.
- Fyll batteriet i nærheten av rent vann som kan brukes til å skylle huden.

⚠ ADVARSEL

Når batteriet lades, utvikles det gasser som kan eksplodere.

Røyk aldri i nærheten av batteriet, og hold gnister og åpen ild borte fra batteriet.

Hold batteripolene og hele batterikassen ren. Et skittent batteri lades sakte ut. Du rengjør batteriet ved å vaske hele kassen med en oppløsning av natron og vann. Skyll med rent vann.

Vedlikeholde batteriet

Serviceintervall: Hver 50. driftstime (eller ukentlig, avhengig av hva som kommer først)

Viktig: Når du fjerner batteriet, må du alltid koble fra den negative (-) kablen først.

Viktig: Når du setter inn batteriet, må du alltid koble fra den negative (-) kablen sist.

Under normale driftsforhold krever ikke batteriet ytterligere oppmerksomhet. Hvis maskinen har vært utsatt for kontinuerlig bruk under forhold med høye omgivelsestemperaturer, kan det være behov for å tilsette vann til batterielektrolytt.

1. Fjern oppbevaringsrommet. Se [Fjerne oppbevaringsrommet \(side 39\)](#).
2. Fjern eventuell rust fra batteriklemmene ved å bruke en stålbørste og for å forhindre ytterligere korrosjon.

Merk: Kontroller tilstanden til batteriledningene. Monter nye kabler når de nåværende begynner å bli slitt eller er ødelagt, og trekk til eventuelle løse koblinger etter behov.

3. Påfør Grafo 112X (Toro delenr. 505-47) eller vaselin på terminalene.
4. Rengjør batterirommet.
5. Fjern alle celledekslene, og fyll, hvis nødvendig, på med destillert vann til 15 mm under toppen på batteriet. Monter celledekslene.
6. Installer oppbevaringsrommet. Se [Montere oppbevaringsrommet \(side 39\)](#).

Kontrollere det elektriske systemet

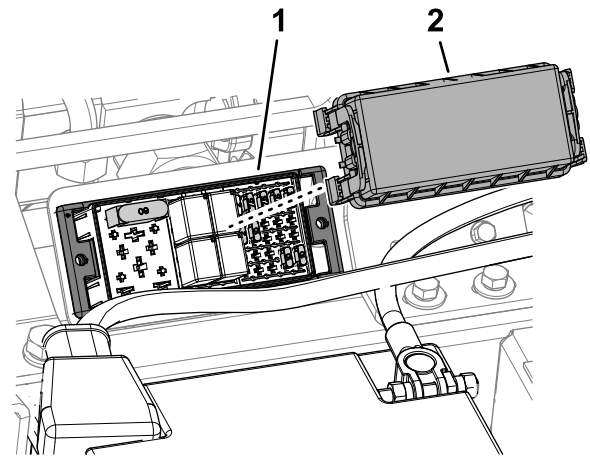
Serviceintervall: Hver 500. driftstime

Kontroller alle elektriske koblinger og kabler, og skift ut alle som er skadet eller rustne. Spray en vanninhibitor av god kvalitet på eksponerte koblinger for å forhindre at det kommer inn fukt.

Kontrollere sikringene

1. Fjern oppbevaringsrommet. Se [Fjerne oppbevaringsrommet \(side 39\)](#).
2. Fjern dekselet til sikringsblokken ([Figur 60](#))

Merk: Sikringsblokken befinner seg ved siden av batteriet.



Figur 60

g328464

1. Sikringsblokk
2. Sikringsblokkdeksel

3. Se etter åpne sikringer.

Merk: Det er ti sikringer i det elektriske systemet.

4. Skift ut eventuelle åpne sikringer med en sikring av samme strømstyrkekapasitet.

134-1829-A				LOGIC PWR	TEC PWR 2	TEC PWR 3	TEC PWR 4	TEC PWR 5
				2A	7.5A	7.5A	7.5A	7.5A
MAIN 60A	MPR 1 RELAY	REV 1 RELAY		SYSTEM PWR 2A				
	(RELAY)	MPR 2 RELAY	REV 2 RELAY	TELE-MATICS (2A)				
	(40A)			(2A)	(10A)	10A	10A	10A

Figur 61

g328465

5. Monter dekselet til sikringsblokken ([Figur 60](#)).
6. Installer oppbevaringsrommet. Se [Montere oppbevaringsrommet \(side 39\)](#).

Vedlikehold av drivsystem

Kontrollere lufttrykket i dekkene

Serviceintervall: For hver bruk eller daglig

Viktig: Oppretthold korrekt trykk i dekkene for å sikre korrekt kontakt med gresset.

Anbefalt dekktrykk er 1 bar for generell bruk. Juster dekktrykket i henhold til følgende tabell, avhengig av driftsforholdene.

Dekk	Dekktype	Anbefalt dekktrykk		
		Gressforhold	Veiforhold	Maksimalt trykk
Frontaksel	26 x 12,0 – 12 BKT-gressmønster	0,7 bar	1,4 bar	1,4 bar
Bakaksel	20 x 10,0 – 8 BKT-gressmønster	0,7 bar	1,4 bar	1,5 bar

Kontrollere at hjulmutterne er strammet til

Serviceintervall: Etter første time

Etter de 10 første timene

Hver 250. driftstime

Dreiemomentspesifikasjon for boltene til **framhjulet:** 200 Nm

Dreiemomentspesifikasjon for boltene til **bakhjulet:** 100 Nm

⚠ ADVARSEL

Hvis du ikke opprettholder korrekt tilstramming av hjulmutrene kan det føre til personskader.

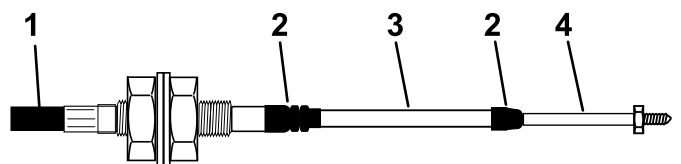
Oppretthold tilstrekkelig tilstrammingsverdi på hjulmutrene.

Undersøke girkontrollkabelen og driftsmekanismen

Serviceintervall: Hver 250. driftstime

Kontroller tilstanden og sikkerheten til kabelen og driftsmekanismen ved hastighetskontrollpedalene og girpumpeendene.

- Fjern oppsamlinger av smuss, sand og andre avsetninger.
- Påse at kuleleddene er trygt festet, og kontroller at monteringsbrakettene og kabelfestene er stramme og fri for sprekker.
- Undersøk endeniplene for slitasje, rust og ødelagte fjærer, og skift ut etter behov.
- Påse at gummiforseglingene er korrekt plassert, og at det er i god stand.
- Påse at artikuleringshylsen som støtter den innvendige kabelen, er i god stand, og at den er godt festet til den ytre kabelenheten ved de pressede koblingene. Hvis det finnes tegn på sprekker eller løsrivelse, må du montere en ny kabel umiddelbart.
- Kontroller at hylsene, stagene og den innvendige kabelen ikke er bøyd, knekt eller skadet på annen måte. Hvis de er det, må du montere en ny kabel umiddelbart.
- Når motoren er slått av, bruker du pedalkontrollene hele veien og sikrer at mekanismen beveger seg jevnt og fritt til nøytral posisjon uten at den henger seg opp.



g014571
g014571

Figur 62

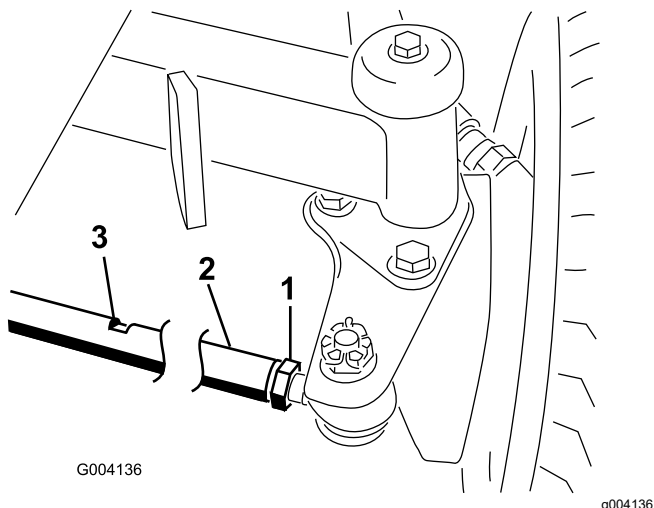
1. Utvendig deksel
2. Gummipakning
3. Hylse
4. Enden på stangen

Kontrollere spissing av bakhjulene

Serviceintervall: Hver 1000. driftstime—Kontroller spissingen av bakhjulene.

1. Roter rattet til bakhjulene peker rett fremover.
2. Løsne låsemutteren på begge ender av parallellstaget (Figur 63).

Merk: Enden av parallellstaget med eksternt spor er venstregjenget.



Figur 63

1. Låsemutter
2. Parallellstag
3. Skrunøkkelflate

3. For å svinge hjulene dreier du om parallellstaget ved å vri det mot skrunøkkelflatene (Figur 63).
4. Mål avstanden mellom fronten på bakhjulene og mellom baksiden av bakhjulene ved akselhøyde.

Merk: Når hjulene er rettet korrekt inn, skal du kunne måle 6 mm eller mindre mellom fremsiden av hjulene og mellom baksiden av hjulene.

5. Gjenta trinn 3 og 4 til differansen mellom målingene på fremsiden og baksiden er maks. 6 mm.
6. Stram til låsemutteren på begge ender av parallellstaget (Figur 63).

Vedlikehold av kjølesystem

Kjølesystemsikkerhet

- Du kan bli forgiftet av å svelge motorkjølevæske. Oppbevares utilgjengelig for barn og kjæledyr.
- Utslipp av varm kjølevæske under trykk, eller berøring av en varm radiator og omsluttende deler, kan føre til alvorlige brannskår.
 - La alltid motoren kjøle seg ned i minst 15 minutter før du fjerner radiatorlokket.
 - Bruk en klut når du åpner radiatorlokket. Åpne det forsiktig, slik at dampen kan slippe ut.

Kjølevæskespesifikasjon

Kjølevæsketanken fylles ved fabrikken med en 50/50-løsning vann og etylenglykolbasert kjølevæske med forlenget levetid.

Viktig: Bruk kun kommersielt tilgjengelige kjølevæsker som oppfyller spesifikasjonene som er oppført i tabellen Standarder for kjølevæske med forlenget levetid.

Ikke bruk konvensjonell (grønn) uorganisk syreteknologi (IAT) i maskinen. Ikke bland konvensjonell kjølevæske med kjølevæske med forlenget levetid.

Tabell over kjølevæsketyper

Kjølevæsketype av etylenglykol	Korrosjonshemmende middeltype
Frostvæske med forlenget levetid	Organisk syreteknologi (OAT)

Viktig: Ikke stol på kjølevæskens farge for å identifisere forskjellen på konvensjonell (grønn) kjølevæske med uorganisk syreteknologi (IAT) og kjølevæske med forlenget levetid.

Kjølevæskeprodusenter kan farge kjølevæske med forlenget levetid med én av følgende farger: rød, rosa, oransje, gul, blå, blågrønn, fiolett og grønn. Bruk kjølevæske som oppfyller spesifikasjonene i tabellen Standarder for kjølevæske med forlenget levetid.

Standarder for kjølevæske med forlenget levetid

ASTM International	SAE International
D3306 og D4985	J1034, J814 og 1941

Viktig: Konsentrasjonen av kjølevæsken bør være en 50/50-blanding av kjølevæske og vann.

- **Foretrukket:** Når du blander kjølevæske fra et konsentrat, bland det med destillert vann.

- **Foretrukket alternativ:** Hvis destillert vann ikke er tilgjengelig, bruk ferdigblandet kjølevæske i stedet for konsentrert.
- **Minimumskrav:** Hvis hverken destillert vann eller ferdigblandet kjølevæske er tilgjengelig, bland konsentrert kjølevæske med rent drikkevann.

Kontrollere kjølevæskeni-vået

Serviceintervall: For hver bruk eller daglig

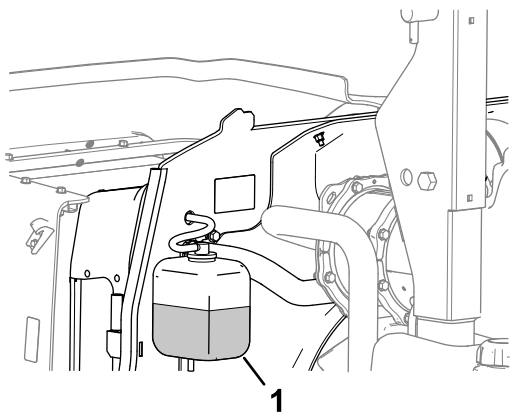
⚠ FORSIKTIG

Hvis motoren er varm, kan det hende at varm kjølevæske under trykk kommer ut, noe som kan forårsake brannskår.

- Ikke åpne radiatorlokket når motoren går.
- Bruk en klut når du åpner radiatorlokket. Åpne det forsiktig, slik at dampen kan slippe ut.

1. Kontroller kjølemiddelnivået i ekspansjonstanken (Figur 64).

Kjølemiddelnivået skal være mellom merkene på siden av tanken.



Figur 64

g330219

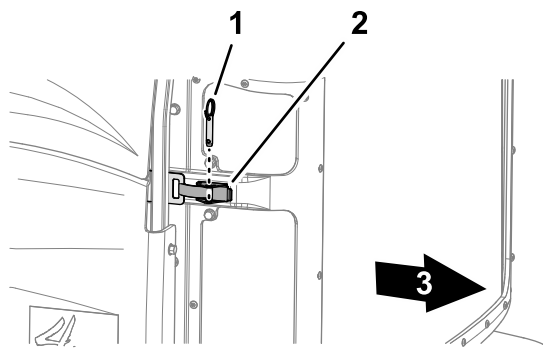
1. Ekspansjonstank

2. Hvis kjølemiddelnivået er lavt, tar du av lokket på ekspansjonstanken og etterfyller systemet. **Ikke fyll på for mye.**
3. Sett på ekspansjonstanklokket.

Fjerne rester fra kjølesystemet

Serviceintervall: For hver bruk eller daglig (Oftere under skitne driftsforhold.)

1. Parker maskinen på en jevn overflate, senk klippeenhetene, slå av motoren, sett på parkeringsbremsen og ta nøkkelen ut av tenningsbryteren.
2. Fjern kulebolten fra skjermlåsen (Figur 65)

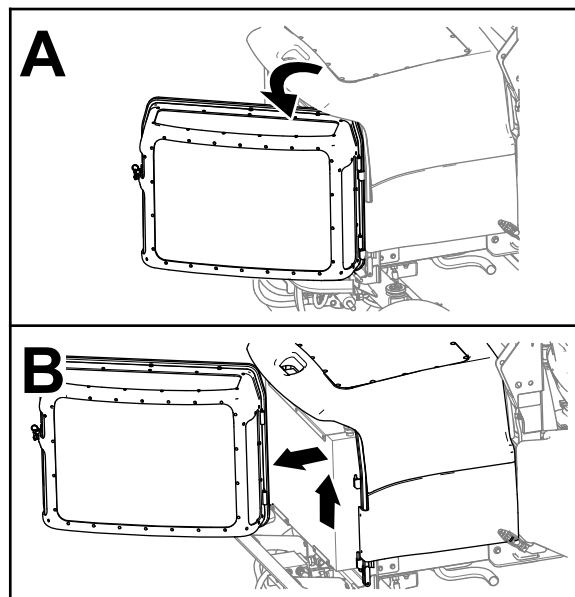


Figur 65

g328488

1. Kulebolt
2. Skjermlås
3. Baksiden av maskinen

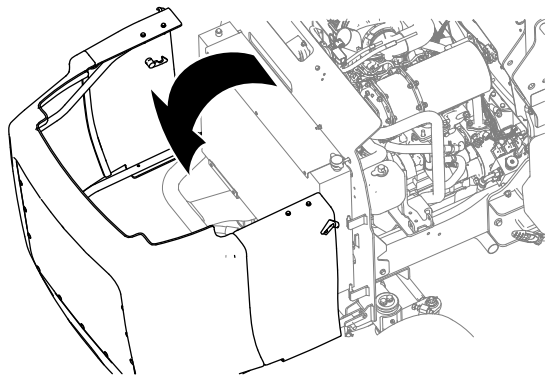
3. Lås opp motorskjermen, åpne den og løft den fra maskinen (Figur 66).



Figur 66

g292487

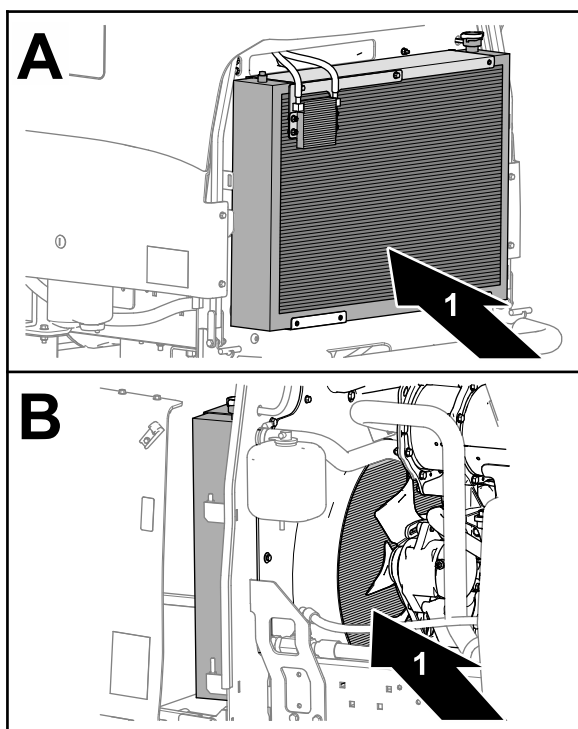
4. Rengjør skjermene.
5. Lås opp og åpne panseret (Figur 67).



Figur 67

g292486

6. Rengjør motorområdet nøye for alt rusk.
7. Rengjør begge sidene av radiatoren og oljekjøleren grundig med trykkluft (Figur 68).



Figur 68

g328487

1. Radiator
-
8. Lukk og lås panseret.
 9. Monter skjermen på styretappene, lukk skjermen og fest den med låsen og kulebolten.

Vedlikehold av remmer

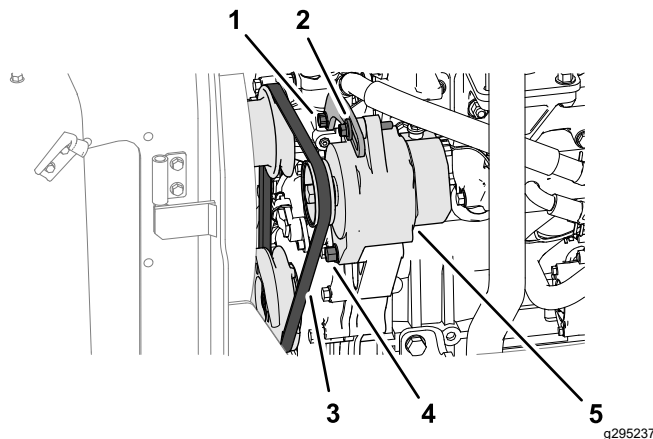
Overhale generatorremmen

Serviceintervall: Etter de 50 første timene

Hver 250. driftstime

1. Benytt 10 kg kraft mot generatorremmen (Figur 69) midt mellom remskivene.

Merk: Remmen skal gi etter 10 mm.



Figur 69

g295237

- | | |
|----------------------------|-----------------------|
| 1. Stram brakettbolt | 4. Generatorsvingbolt |
| 2. Generatorens strekkbolt | 5. Generator |
| 3. Rem | |

2. Hvis remspenningen ikke er korrekt, utfører du følgende:
 - Hvis remnedbøyning er mindre enn 10 mm, løsner du svingbolten og strekkbolten (Figur 69), og reduserer remspenningen.
 - Hvis remnedbøyning er større enn 10 mm, løsner du svingbolten og strekkbolten (Figur 69), og øker remspenningen.

Merk: Løsne spenningsbrakettbolten (Figur 69) om nødvendig.

3. Stram til boltene (Figur 69).
4. Kontroller hvor langt ned du kan trykke beltet, for å sikre at spenningen er riktig.

Vedlikehold av hydraulisk system

Sikkerhet for hydraulikksystem

- Oppsøk legehjelp øyeblikkelig hvis olje kommer i direkte kontakt med huden. Innsprøytet væske må fjernes kirurgisk innen få timer av en lege.
- Kontroller at alle hydraulikkslanger og ledninger er i god stand, og at alle hydrauliske koblinger og beslag er tette, før det hydrauliske systemet settes under trykk.
- Hold kropp og hender borte fra hull eller dyser som sprøyter ut hydraulisk olje under høyt trykk.
- Bruk kartong eller papir til å finne lekkasjer.
- Før du utfører vedlikehold eller reparasjoner på det hydrauliske systemet, må du forsiktig slippe ut alt trykket.

Kontrollere hydraulikkledningene og -slangene

Serviceintervall: For hver bruk eller daglig

Kontroller hydrauliske ledninger og slanger for å kontrollere at det ikke er lekkasjer, at det ikke er knekk på dem, at ingen monteringsstøtter er løse, at ingen beslag er løse og at de ikke er slitt på grunn av værforhold eller kjemisk forringelse. Foreta alle nødvendige reparasjoner før bruk.

Spesifisering av hydraulikkvæske

Beholderen fylles på fabrikken med hydraulikkvæske av høy kvalitet. Kontroller nivået på hydraulikkvæsken før du starter maskinen for første gang, og deretter hver dag. Se [Kontrollere nivået på hydraulikkvæsken \(side 53\)](#).

Anbefalt hydraulikkvæske: Toro PX Extended Life-hydraulikkvæske. Tilgjengelig i spann på 19 liter eller fat på 208 liter.

Merk: En maskin med den anbefalte erstatningsvæsken trenger ikke væske og filterskift så ofte.

Alternative hydraulikkvæsker: Hvis Toro PX Extended Life-hydraulikkvæske ikke er tilgjengelig, kan du bruke kan andre konvensjonelle, petroleumbaserte hydraulikkvæsker med spesifikasjonene som faller innenfor området for de følgende materialegenskaper og møter

bransjestandarder. Syntetisk væske må ikke benyttes. Forhør deg med oljeforhandleren din for å finne et egnet produkt.

Merk: Toro er ikke ansvarlig for skader som skyldes bruk av uegnede alternativer. Bruk bare produkter fra anerkjente produsenter som står for sine anbefalinger.

Hydraulikkvæske med høy viskositetsindeks og lavt flytpunkt mot slitasje, ISO VG 46

Materielle egenskaper:

Viskositet, ASTM D445	cSt ved 40 °C 44 til 48
Viskositetsindeks ASTM D2270	140 eller høyere
Flytepunkt, ASTM D97	-37 °C to -45 °C
Bransjespesifikasjoner:	Eaton Vickers 694 (I-286-S, M-2950-S/35VQ25 eller M-2952-S)

Merk: Mange hydrauliske væsker er nesten fargeløse, noe som gjør det vanskelig å oppdage lekkasjer. Et rødt fargestoff for hydraulikkvæsken er tilgjengelig i flasker på 20 ml. En flaske er nok til 15–22 liter med hydraulikkvæske. Bestill delenr. 44-2500 fra en autorisert Toro-distributør.

Viktig: Toro Premium Synthetic Biodegradable-hydraulikkvæske er den eneste syntetiske, nedbrytbare væsken som godkjennes av Toro. Denne oljen er kompatibel med elastomerne som benyttes i Toros hydraulikksystemer, og er egnet til en rekke temperaturforhold. Denne oljen er kompatibel med tradisjonelle mineraloljer, men for å oppnå maksimal biologisk nedbrytbarhet og ytelse, må hydraulikksystemet tømmes fullstendig for tradisjonell olje. Oljen er tilgjengelig i spann på 19 liter eller fat på 208 liter fra en autorisert Toro-forhandler.

Kontrollere nivået på hydraulikkvæsken

Serviceintervall: For hver bruk eller daglig

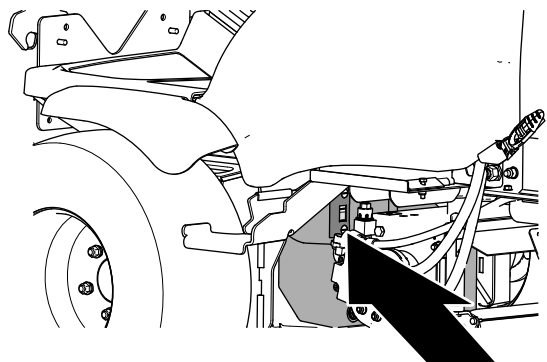
Beholderen fylles på fabrikken med hydraulikkvæske av høy kvalitet. Den beste tiden for å sjekke hydraulikkvæsken er når den er kald.

1. Parker maskinen på en jevn overflate, senk klippeenhetene, sett på parkeringsbremsen, stopp motoren og ta ut nøkkelen.
2. Kontroller siktnivåglasset på siden av tanken.

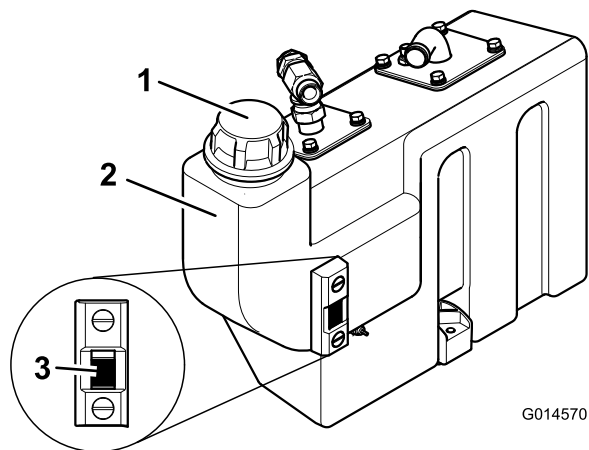
Merk: Hydraulikkvæskenivået skal være på linje med det øvre merket.

3. Hvis det er behov for ytterligere hydraulikkvæske, må du fjerne oppbevaringsrommet. Se [Fjerne oppbevaringsrommet \(side 39\)](#).

- Rengjør rundt påfyllingshalsen og lokket på hydraulikk tanken (Figur 70).



g330122



G014570

Figur 70

- Lukk på hydraulisk tank
- Væsketanken
- Siktnivåglass

- Fjern lokket, og fyll tanken med angitt hydraulikkvæske til det øvre merket på siktnivåmåleren.

Viktig: Ikke fyll på for mye hydraulikkvæske.

- Sett på lokket på tanken.
- Installer oppbevaringsrommet. Se [Montere oppbevaringsrommet \(side 39\)](#).

Skifte det hydrauliske returfilteret

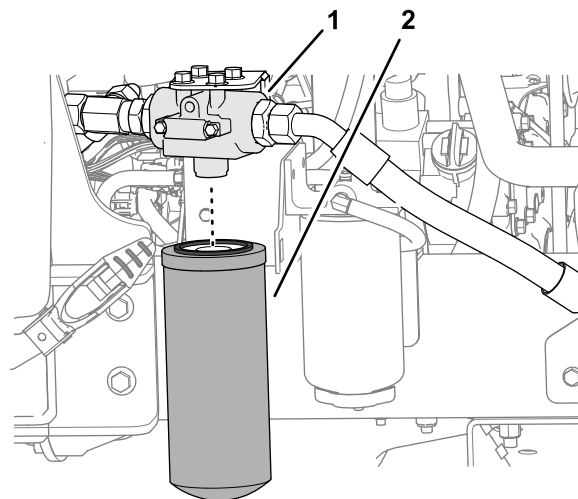
Serviceintervall: Hver 1000. driftstime—Bytt ut det hydrauliske filteret **hvis du bruker anbefalt hydraulikkvæske**.

Hver 500. driftstime—Skift hydraulikkvæske og -filtre **hvis du ikke bruker anbefalt hydraulikkvæske eller har noen gang fylt beholderen med en alternativ væske**.

- Parker maskinen på en jevn overflate, senk klippeenhetene, slå av motoren, sett på

parkeringsbremsen og ta nøkkelen ut av tenningsbryteren.

- Åpne panseret.
- På venstre side av maskinen rengjør du området rundt filterhodet og plasserer tappefat under filteret (Figur 71).



g292490

Figur 71

- Filterhode
- Returfilter for hydraulikkvæske

- Fjern returfilteret (Figur 71).
- Smør pakningen på det nye returfilteret med ren hydraulikkvæske.
- Monter filteret på filterhodet og stram til filteret for hånd til pakningen kommer i berøring med monteringsoverflaten, og drei den deretter en halv omdreining til (Figur 71).
- Start motoren, og la den gå i to minutter for å blåse luft ut fra systemet.
- Slå av motoren, ta ut nøkkelen og kontroller om det finnes lekkasjer.
- Lukk og lås panseret.

Skifte hydraulikkvæsken

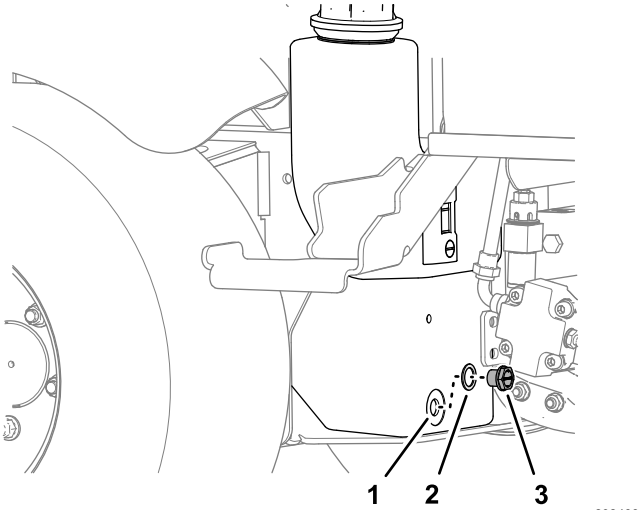
Serviceintervall: Hver 1000. driftstime—Skift hydraulikkvæske og filtre **hvis du bruker anbefalt hydraulikkvæske**.

Hver 500. driftstime—Skift hydraulikkvæske og -filtre **hvis du ikke bruker anbefalt hydraulikkvæske eller har noen gang fylt beholderen med en alternativ væske**.

Hvis væsken blir forurenset, kontakt din autoriserte Toro-forhandler for å skylle systemet. Kontaminert væske får en melkeaktig konsistens eller sort farge sammenlignet med ren væske.

Tømme hydraulikkvæsken

1. Parker maskinen på en jevn overflate, senk klippeenhetene, slå av motoren, sett på parkeringsbremsen og ta nøkkelen ut av tenningsbryteren.
2. Fjern oppbevaringsrommet. Se [Fjerne oppbevaringsrommet \(side 39\)](#).
3. Sett et tappefat under hydraulikktanken, fjern tappepluggen fra tanken og tapp ut hydraulikkvæsken ([Figur 72](#)).



Figur 72

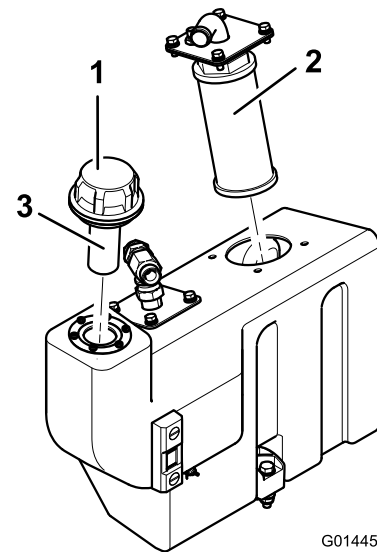
g292488

1. Hydraulikkvæsketank
2. Tetning
3. Tappeplugg

4. Monter tappepluggen med en ny pakning.

Rengjør silene

1. Fjern sugeflensen for oljetanken for å få tilgang til sugesilen ([Figur 73](#)).



G014452

g014452

Figur 73

1. Påfyllingslokk for oljetank
2. Sugefilter
3. Påfyllingsfilter

2. Skru ut og fjern filteret og rengjør med parafin eller bensin før installering ([Figur 73](#)).

Hydraulikkvæskekapasitet

32 l. Se [Spesifisering av hydraulikkvæske \(side 53\)](#)

Fylle på hydraulikkvæsketanken med væske

1. Fyll hydraulikkvæsketanken med spesifisert hydraulikkvæske. Se [Spesifisering av hydraulikkvæske \(side 53\)](#) og [Kontrollere nivået på hydraulikkvæsken \(side 53\)](#).

Viktig: Bruk kun angitte hydraulikkvæsker, andre hydraulikkvæsker kan skade systemet.

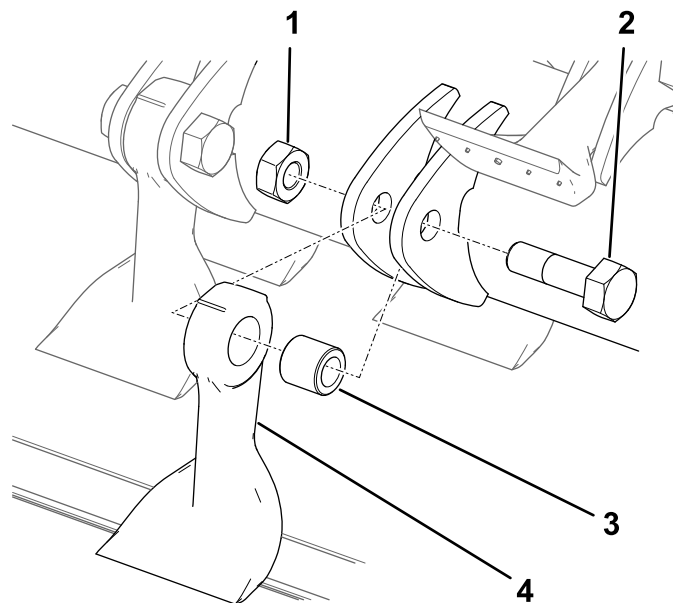
2. Kjør maskinen og bruk alle hydraulikksystemene til hydraulikkvæsken er varm.
3. Kontroller væsknivået, og fyll på etter behov til det øvre merket på siktmåleren.
4. Installer oppbevaringsrommet. Se [Montere oppbevaringsrommet \(side 39\)](#).

Klippeenheter

Knivsikkerhet

En slitt eller skadet kniv eller motstål kan brette, og deler kan slynges ut mot deg eller andre og føre til alvorlige personskader eller en dødsulykke.

- Inspiser knivene og motstålet regelmessig med tanke på stor slitasje eller skade.
- Vær forsiktig når du kontrollerer knivene. Bruk hansker, og vær forsiktig når du utfører service på dem. Kniver og motstål skal kun skiftes ut eller slipes. Du må aldri rette dem ut eller sveise dem.
- Vær forsiktig med maskiner med flere klippeenheter, da rotering av én klippeenhet kan få spolene i de andre klippeenhetene til å rotere.



G036878
g036878

Figur 74

Skifte ut knivene

Serviceintervall: Årlig—Bytt knivene.

For å opprettholde balansen skal kniver alltid skiftes ut i par med motstående kniv, eller hele rotoren skal skiftes. Skift også hylsen, bolten og låsemutteren når du skifter en kniv. Det er to servicesett tilgjengelig for knivskifte. Se *Delekatalogen*.

1. Hev klippeenhetene, og fest dem med transportlåsene.
2. Koble inn parkeringsbremsen, slå av motoren, og ta ut nøkkelen.
3. Hvis du skal skifte kniver på den midtre klippeenheten, fjerner du hele klippeenheten med mindre en løfteanordning er tilgjengelig.
4. Drei rotoren sakte for hånd, slik at hver enkelt rad med slirer er i ønsket stilling og lett tilgjengelige.
5. Bruk rotorens låseverktøy (medfølger i knivslipesettet) for å låse rotoren.
6. Fjern eventuell rusk fra bolthodet og mutteren, og rengjør de utstikkende gjengene med en stålborste.
7. Merk posisjonen til bolthodet slik at du kan erstatte boltene fra samme side.
8. Hold kniven i en fille eller med en polstret hanske, og fjern mutteren, bolten, hylsen og kniven (Figur 74).

Merk: Om nødvendig, smør rustoppløsende olje på gjengene slik at det er lettere å fjerne mutteren.

- | | |
|-----------|----------|
| 1. Mutter | 3. Hylse |
| 2. Bolt | 4. Kniv |

9. Kast kniven, hylsen, mutteren og bolten.
10. Monter en ny kniv og hylse med en ny mutter og knivbolt (Figur 74).

Merk: Vær oppmerksom på merkingene for bolthodestillingen slik at du kan skifte ut bolten i samme retning.

11. Trekk til festene med et moment på 45 Nm.

Kontrollere knivboltene

Serviceintervall: Hver 50. driftstime

Påse at alle knivboltene er strammet til 45 Nm.

Undersøke knivene

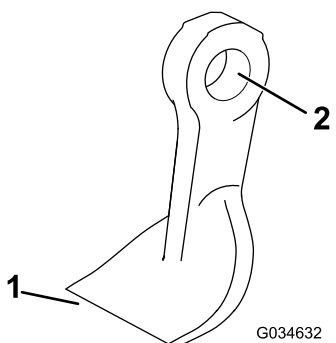
Serviceintervall: Hver 50. driftstime—Undersøk knivene for skade og slitasje.

Hver 50. driftstime—Påse at hver knivbolt er strammet til 45 Nm.

Viktig: Knivene skal alltid skiftes ut samtidig som den andre kniven / som par for å opprettholde balansen.

1. Parker maskinen på flat mark.
2. Hev og støtt klippeenheten med transportlåsene.
3. Slå av motoren, sett på parkeringsbremsen og ta ut nøkkelen.
4. Undersøk kniven for skade, og vær spesielt oppmerksom på festene, kniveggen og

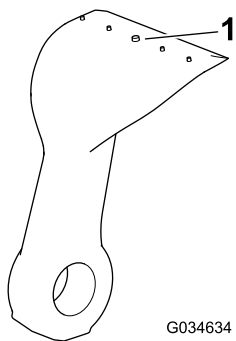
monteringsshullet (Figur 75). Skift alle skadde kniver og festene.



Figur 75

1. Knivegg
2. Monteringshull

5. Inspiser hver kniv for slitasje ved hjelp av slitasjelinjen (Figur 76). Skift kniven når den er slitt ned til slitasjelinjen.



Figur 76

1. Slitasjelinje

6. Påse at hver knivbolt er strammet til 45 Nm.
7. Grip hver kniv og påse at det ikke er mer enn totalt 3 mm fri bevegelse i begge retninger fra rotoren. Hvis det er mer enn totalt 3 mm fri bevegelse, skift ut kniven.
8. Kontroller hvert par med motliggende kniver om en vektforskjell foreligger mellom dem.

Merk: Hvert par med motliggende kniver bør ikke ha en vektforskjell på mer enn 10 gram.

⚠ FARE

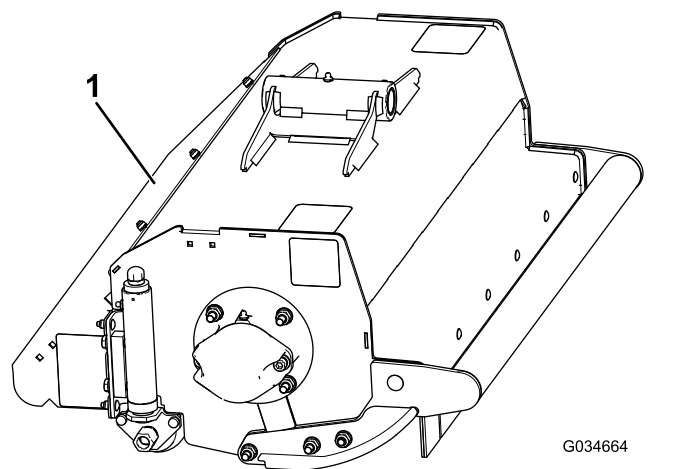
En slitt eller skadet kniv kan brette, og en del av kniven kan slynges ut mot deg eller andre og føre til alvorlige personskader eller en dødsulykke.

- Inspiser knivene regelmessig for slitasje eller skade.
- Skift ut en slitt eller skadet kniv.

Kontrollere det bakre vernet

Serviceintervall: For hver bruk eller daglig

Undersøk det bakre vernet for slitasje eller skade (Figur 77). Skift ut det bakre vernet hvis det er skadet for å forhindre at gjenstander blir kastet inn i førerens område.



Figur 77

1. Bakre vern

Renske en blokkert rotor

⚠ ADVARSEL

Resttrykk i det hydrauliske systemet kan føre til personskader ved plutselig bevegelse av treskerotoren(e) når blokkeringen fjernes.

- Forsøk aldri å rotere eller fjerne blokkeringer fra treskerotorer for hånd.
- Bruk alltid vernehansker og en pinne av tre.
- Påse at trepinnen får plass i treskerotoren, og at den er lang nok til å gi tilstrekkelig hevarmvirkning til å få løs blokkeringen.

1. Sett klippeenhetens drivbryter i Av-stillingen.
2. Parker maskinen på en jevn flate, slipp pedalen for kjøring forover eller rygging, sett gasskontrollen til lav motorhastighetsstilling og aktiver parkeringsbremsen.
3. Senk klippeenhetene helt ned, eller lås dem i angitt transportstilling.
4. Slå av motoren, ta ut nøkkelen og vent til treskerotorene slutter å bevege seg.
5. Bruk en trepinne til å fjerne blokkeringen.

Viktig: Treskerotoren kan rotere når du fjerner blokkeringen.

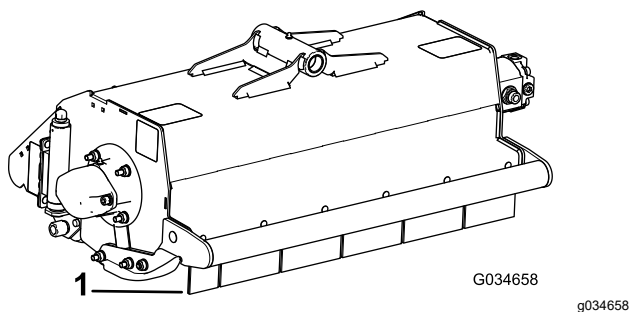
Viktig: Støtt trepinen i klippeenheten for å unngå å bruke for mye kraft når du fjerner blokkeringen.

6. Fjern trepinen fra klippeenheten før du starter motoren.
7. Reparer eller juster klippeenheten om nødvendig.

Kontrollere det fremre vernet

Serviceintervall: For hver bruk eller daglig

Undersøk det fremre vernet regelmessig for slitasje eller skade (Figur 78). Skift ut det fremre vernet hvis det er skadet for å forhindre at gjenstander blir kastet ut mot deg.



Figur 78

1. Fremre vern

Kontrollere klippeenhets-akselen

Serviceintervall: For hver bruk eller daglig

Hver 50. driftstime

1. Hev og støtt klippeenheten.
2. Grip hver klippeenhet, og kontroller for høy dødgang fra side til side eller opp og ned.

Kontrollere rotoren

Serviceintervall: For hver bruk eller daglig—Kontroller for uvanlige vibrasjoner fra rotoren.

Hver 50. driftstime—Kontroller for høy dødgang i rotorlagrene.

Kjør hver klippeenhet etter tur på full hastighet for å kontrollere for uvanlige vibrasjoner fra rotoren.

Merk: Dersom uvanlige vibrasjoner påvises, skal du kontrollere rotoren eller knivene for skade eller slitasje. Alle knivene skal ha et lignende slitasjenivå da vekten påvirker balansen til rotoren.

Merk: Hvis du ikke kan løse vibrasjonsproblemet, skal du ta kontakt med et autorisert forhandlerverksted.

1. Hev og støtt klippeenheten.
2. Grip rotoren i begge ender, og kontroller om endeklaringen er for stor.

Merk: Hvis du oppdager at rotoren har for stor endeklaring, skal du ta kontakt med et autorisert forhandlerverksted.

Merk: Hvis rotoren må skiftes ut eller balanseres, ta kontakt med et autorisert forhandlerverksted.

Kontrollere det bakre valselagerets justering

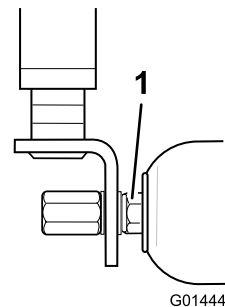
Serviceintervall: Hver 50. driftstime

Viktig: Hold valselagerne på klippeenhetene korrekt justert for å sikre maksimal levetid. Stor klaring i valseenden forårsaker for tidlig skade på lagrene.

1. Ta tak i valsen og flytt den fra side til side og opp og ned.
2. Hvis det er stor bevegelse, trekker du forsiktig til mutrene på hver ende av valsen med en skrunøkkel akkurat nok til å fjerne endeklaringen (Figur 79).

Merk: Valsen skal fortsatt rotere fritt etter justeringen. Hvis du strammer mutterne for mye, kan det føre til for tidlig skade på lagrene.

Merk: Juster mutterne med lik mengde i begge ender av valsen.



Figur 79

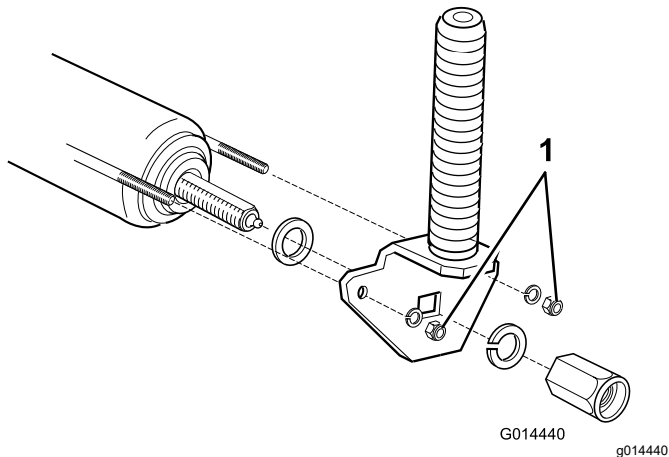
1. Mutter

Kontrollere spenningen på den bakre valeskrapeledningen

Serviceintervall: Hver 50. driftstime

Påse at skrapeledningene har korrekt spenning for maksimal levetid.

1. Stram forsiktig holdemutterne til skrapeledningen for å fjerne eventuell slakk fra skrapeledningene.
2. Stram mutterne fire fulle omganger for å få korrekt ledningsspenning (Figur 80).



Figur 80

1. Holdemuttere for skrapeledning

Merk: Skrapeledningene må ikke trekkes til for hardt.

Chassis

Inspisere sikkerhetsbeltet

Serviceintervall: For hver bruk eller daglig

1. Inspiser sikkerhetsbeltet med henblikk på slitasje, hakk og andre skader. Skift ut sikkerhetsbelte(r) hvis en eller flere komponenter ikke fungerer riktig.
2. Rengjør sikkerhetsbeltet etter behov.

Kontrollere festene

Serviceintervall: For hver bruk eller daglig

Kontroller maskinen for løse og manglende fester.

Merk: Stram alle løse fester. Erstatt eventuelle manglende festeanordninger.

Utvidet vedlikehold

Serviceintervall: Hver 250. driftstime—Kontroller slangene til kjølesystemet.

Hver 1500. driftstime—Tøm og skift kjølevæsken.

Annet hvert år—Skift ut alle bevegelige slanger.

Annet hvert år—Skift ut girkabelen.

Rengjøring

Vaske maskinen

Vask maskinen etter behov med bare vann eller vann og et mildt rengjøringsmiddel. Du kan bruke en klut når du vasker maskinen.

Viktig: Ikke bruk brakkvann eller gjenvunnet vann til å rengjøre maskinen.

Viktig: Bruk ikke trykkspyleutstyr til å rengjøre maskinen. Høytrykksutstyr kan skade det elektriske systemet, løsne viktige merker og vaske bort nødvendig fett fra friksjonspunktene. Unngå overdreven bruk av vann nær kontrollpanelet, motoren og batteriet.

Viktig: Ikke vask maskinen mens motoren er i gang. Vask av maskinen mens motoren er i gang kan føre til interne skader på motoren.

Lagring

Sikkerhet ved oppbevaring

- Før du forlater førerplassen, gjør følgende:
 - Parker maskinen på en jevn flate.
 - Koble ut og senk klippeenhetene.
 - Sett på parkeringsbremsen.
 - Slå av motoren og ta ut nøkkelen.
 - Vent til alle bevegelige deler har stoppet.
 - La maskinen kjøle seg ned før justering, vedlikehold, rengjøring eller oppbevaring.
- Oppbevar aldri maskinen eller bensinkannen i nærheten av åpen ild, gnister eller kontrollampe, som på en varmtvannstank eller andre apparater.

Klargjøre trekkenheten

1. Parker maskinen på en jevn overflate, senk klippeenhetene, koble inn parkeringsbremsen, stopp motoren og ta ut tenningsnøkkelen.
2. Rengjør trekkenheten, klippeenhetene og motoren grundig.
3. Kontroller trykket i dekkene. Se [Kontrollere lufttrykket i dekkene \(side 49\)](#).
4. Kontroller alle festene. Stram dem til etter behov.
5. Smør alle smørenipler og omdreiningpunkter. Tørk opp overflødig smøremiddel.
6. Bruk litt sandpapir på og mal malte områder som har fått riper eller rust. Reparer alle hakk i metallet.

Klargjøre motoren

1. Tapp oljen fra motoren, og sett tappepluggen på plass.
2. Ta ut og kast oljefilteret. Sett inn et nytt oljefilter.
3. Fyll motoren med spesifisert motorolje.
4. Start motoren, og kjør den på tomgang i omtrent to minutter.
5. Slå av motoren og ta ut nøkkelen.
6. Spyl drivstofftanken med rent, ferskt drivstoff.
7. Fest alle beslagene for drivstoffsystemet.
8. Rengjør og overhal luftrenseren grundig.
9. Forsegl inntaket til luftrenseren og eksosåpningen med værbestandig teip.
10. Kontroller frostvæsken, og fyll på halvt om halvt med vann og frostvæske med etylenglykol etter behov, avhengig av forventet minimumstemperatur der du bor.

Klargjøre det elektriske systemet

1. Overhal batteriet og kablene som følger. Se [Sikkerhet for elektrisk system \(side 47\)](#).
2. Ta batteriklemmene av batteripolene.
3. Rengjør batteriet, klemmene og polene med en stålbørste og en oppløsning av natron.
4. Smør batteripolene og kabelklemmene med Grafo 112X (Toro-denummer 505-47) eller vaselin for å forhindre korrosjon.
5. Lad batteriet sakte opp i 24 timer hver 60. dag for å forhindre blyulfatering av batteriet.

Feilsøking

Problem	Mulig årsak	Løsning
Der er områder med uklippet gress ved overlappingen mellom klippeenhetene.	<ol style="list-style-type: none"> 1. Du svinger for skarpt. 2. Maskinen sklir sidelengs når den kjøres på tvers i en skråning. 3. Det er ingen bakkekontakt på ene enden av klippeenheten på grunn av dårlige førte slanger eller feilplasserte hydraulikkadaptere. 4. Det er ingen bakkekontakt på ene enden av klippeenheten fordi en svingbolt er fastkjørt. 5. Det er ingen bakkekontakt på den ene enden av klippeenheten på grunn av oppsamling av gress under klippeenheten. 	<ol style="list-style-type: none"> 1. Øk svingradiusen. 2. Klipp opp/ned skråningen. 3. Korrigjer slangeføringen eller plasseringen av hydraulikkadapterne. 4. Løsne og smør svingpunktene. 5. Fjern oppsamlingen av gress.
Det er kantlinjer langs hele bredden i klippen på tvers av kjøreretningen.	<ol style="list-style-type: none"> 1. Hastighet framover er for høy. 2. Rotorhastigheten er for langsom. 3. Klippehøyden er for lav. 	<ol style="list-style-type: none"> 1. Reduser hastighet framover. 2. Øk motorhastigheten. 3. Hev klippehøyden.
Det er kantlinjer i gresset som er klippet, på tvers av kjøreretningen, over klippebredden til én spole.	<ol style="list-style-type: none"> 1. En rotor går sakte. 	<ol style="list-style-type: none"> 1. Kontroller rotorhastigheten. Ta kontakt med en autorisert distributør.
Det er forskjell i gressets klippehøyde på overlappingspunktet mellom klippeenhetene.	<ol style="list-style-type: none"> 1. Det er en inkonsekvent klippehøydeinnstilling på den ene klippeenheten. 2. Posisjonskontrollen for heve/senke er ikke i svevestilling. 3. Det er ingen bakkekontakt på ene enden av klippeenheten på grunn av dårlige førte slanger eller feilplasserte hydraulikkadaptere. 4. Det er ingen bakkekontakt på den ene enden av klippeenheten fordi svingbolter er fastkjørt. 5. Det er ingen bakkekontakt på den ene enden av klippeenheten på grunn av oppsamling av gress under klippeenheten. 	<ol style="list-style-type: none"> 1. Kontroller og juster klippehøydeinnstillingen. 2. Sett posisjonskontrollen til svevestillingen. 3. Korrigjer slangeføringen og plasseringen til hydraulikkadapterne. 4. Løsne og smør svingpunktene. 5. Fjern oppsamlingen av gress.
Enkelte gresspartier er uklippet eller dårlig klippet.	<ol style="list-style-type: none"> 1. En kniv sitter fast. 2. En kniv er skadet. 3. Klippehøyden er for høy. 4. Kniveggene på knivene er avrundet. 	<ol style="list-style-type: none"> 1. Friggjør kniven. 2. Bytt ut kniven. 3. Senk klippehøydeinnstillingen. 4. Skift ut og slip knivene.
Det er linjer med uklippet eller dårlig klippet gress i kjøreretningen.	<ol style="list-style-type: none"> 1. Knivene har kontakt med bakken. 2. Klippeenheten har en nedpekende vinkel. 3. Klippeenhetene spretter. 4. Der er slitte rotorlager/lagerhustapper. 5. Det er løse komponenter i klippeenheten. 	<ol style="list-style-type: none"> 1. Hev klippehøyden. 2. Juster klippeenheten for å posisjonere klippeenheten parallelt med bakken. 3. Reduser foroverhastigheten, og reduser vektoverføringen. 4. Erstatt eventuelle slitte deler. 5. Kontroller og trekk til komponenter etter behov.
Det er skalpering på gresset.	<ol style="list-style-type: none"> 1. Underlaget er for ujevnt for klippehøydeinnstillingen. 2. Klippehøyden er for lav. 	<ol style="list-style-type: none"> 1. Hev klippehøyden. 2. Hev klippehøyden.

Problem	Mulig årsak	Løsning
Der er overdreven knivslitasje.	<ol style="list-style-type: none"> 1. Knivene har kraftig kontakt med bakken. 2. Kniveggene på knivene er avrundet. 3. Bakkeforholdene er svært harde. 	<ol style="list-style-type: none"> 1. Hev klippehøyden. 2. Slip eller skift ut knivene. 3. Hev klippehøyden.
Motoren starter ikke med tenningsnøkkelen.	<ol style="list-style-type: none"> 1. Det er ikke strøm i nøytral sperrebryter for gir. 2. Det er ikke strøm i sperrebryteren for parkeringsbremsen. 3. Det er ikke strøm i sperrebryteren for klippeenhetsdrivverket. 4. En elektrisk kobling fungerer ikke som den skal. 	<ol style="list-style-type: none"> 1. Ta foten av pedalene for kjøring forover eller rygging, eller kontroller innstillingen til nøytral sperrebryter for gir. 2. Sett parkeringsbremsebryteren til på-stilling. 3. Flytt klippeenhetsbryteren til av-stillingen. 4. Finn og korriger feilen i det elektriske systemet.
Batteriet har ikke strøm.	<ol style="list-style-type: none"> 1. En terminalkobling er løs eller rustet. 2. Generatorremmen er løs eller utslitt. 3. Batteriet er utladet. 4. Det er en elektrisk kortslutning. 	<ol style="list-style-type: none"> 1. Rengjør og stram til terminalkoblignene. Lad opp batteriet. 2. Juster spenningen eller skift ut remmen. Se brukerhåndboken til motoren. 3. Lad opp eller skift ut batteriet. 4. Finn kortslutningen og reparer den.
Hydraulikkvæsken overopphetes.	<ol style="list-style-type: none"> 1. En skjerm er blokkert. 2. Væskeavkjølerribbene er skitne/blokkerte. 3. Motorradiatoren er skitten/blokkert. 4. Lav innstilling for avlastningsventilen. 5. Væsknivået er lavt. 6. Bremsene er aktivert. 7. Rotorene er overbelastet eller sitter fast. 8. En vifte eller et viftedrivverk fungerer ikke som det skal. 	<ol style="list-style-type: none"> 1. Rengjør skjermen. 2. Rengjør ribbene. 3. Rengjør radiatoren. 4. Kontroller avlastningsventiltrykket. Rådfør deg med en autorisert distributør. 5. Fyll beholderen opp til riktig nivå. 6. Deaktiver bremsene. 7. Frigjør rotorene. 8. Kontroller driften av viften, og utfør service på om nødvendig.
Bremsesystemet fungerer ikke som det skal.	<ol style="list-style-type: none"> 1. Hjulmotorbremsenheten fungerer ikke som den skal. 2. Bremseskivene er slitte. 	<ol style="list-style-type: none"> 1. Rådfør deg med en autorisert distributør. 2. Skift ut bremseskivene. Rådfør deg med en autorisert distributør.
Mangel på styring.	<ol style="list-style-type: none"> 1. Styreventilen fungerer ikke som den skal. 2. En hydraulikksylinder fungerer ikke som den skal. 3. En styreslange er skadet. 	<ol style="list-style-type: none"> 1. Utfør service på eller skift ut styreventilen. 2. Utfør service på eller skift ut hydraulikksylinderen. 3. Skift ut slangen.
Maskinen beveger seg verken forover eller bakover.	<ol style="list-style-type: none"> 1. Parkeringsbremsen er tilkoblet. 2. Væsknivået er lavt. 3. Beholderen inneholder feil type væske. 4. Drivpedalforbindelsen er skadet. 5. Girpumpen er skadet. 6. Giromløpsventilen er åpen. 7. En drivforbindelse er ødelagt. 	<ol style="list-style-type: none"> 1. Koble fra parkeringsbremsen. 2. Fyll beholderen opp til riktig nivå. 3. Tøm beholderen, og fyll på riktig væsketype. 4. Sjekk forbindelsene, og skift ut eventuelle skadde eller slitte deler. 5. Få en autorisert distributør til å overhale girpumpen. 6. Steng omløpsventilen. 7. Skift ut drivforbindelsen.

Problem	Mulig årsak	Løsning
Maskinen kryper fremover eller bakover i fri.	1. Girets nøytralinnstilling er stilt feil.	1. Juster innstillingen for girforbindelse i nøytral.
Det er overdreven støy i hydraulikksystemet.	1. En pumpe fungerer ikke som den skal. 2. En motor fungerer ikke som den skal. 3. Luft lekker inn i systemet. 4. Sugefilteret er blokkert eller ødelagt. 5. Overdreven væskeviskositet på grunn av kalde forhold. 6. Lav innstilling for avlastningsventilen. 7. For lite hydraulikkvæske.	1. Finn den støyende pumpen, og utfør service eller skift ut. 2. Finn den støyende motoren, og utfør service eller skift ut. 3. Stram til eller skift ut de hydrauliske niplene, særlig i sugelinjene. 4. Rengjør og skift ut sugefilteret, eller skift ut etter behov. 5. La systemet varme seg opp. 6. Kontroller avlastningsventiltrykket. Rådfør deg med en autorisert distributør. 7. Fyll på beholderen for hydraulikkvæske til korrekt nivå.
Maskinen mister kraft etter innledende tilfredsstillende drift.	1. En pumpe eller motor er slitt. 2. For lite hydraulikkvæske. 3. Væsken i det hydrauliske systemet har feil viskositet. 4. Væskefilterelementet er blokkert. 5. Trykkavlastningsventilen fungerer ikke som den skal. 6. Systemet er overopphetet. 7. Sugeslangen har lekkasjer.	1. Erstatt deler etter behov. 2. Fyll hydraulikkvæsketanken til riktig nivå 3. Bytt ut væsken i hydraulikktanken med væske som har korrekt viskositet. Se avsnittet Spesifikasjoner. 4. Bytt filterelementet. 5. Rengjør avlastningsventilen, og kontroller trykket. Rådfør deg med en autorisert distributør. 6. Kontroller justeringen mellom spole og motstål. Reduser arbeidshastigheten (øk klippehøyden eller reduser foroverhastigheten). 7. Kontroller og stram til koblingene. Skift ut slangen om nødvendig.
Rotorene vibrerer overdrevent.	1. Knivene er løse, utslitt, mangler eller er skadet. Motsatte kniver må være samme vekt. 2. Rotorlagrene er slitte.	1. Slip eller skift ut knivene. 2. Skift ut lagrene om nødvendig.
Én rotor roterer sakte.	1. Et rotorlager er fastkjørt. 2. En motor med feil rotasjon ble montert. 3. Motorens integrerte avlastningsventil er sperret åpen. 4. Motoren er slitt.	1. Skift ut lagrene om nødvendig. 2. Undersøk motoren, og bytt den ut hvis det er nødvendig. 3. Rengjør og kontroller avlastningsventilene. 4. Skift ut motoren.
En klippeenhet løfter ikke ut av arbeidsnivå.	1. Svikt i løftesynderpakningen. 2. Trykkavlastningsventilen er sperret åpen eller feil innstilt. 3. En kontrollventil fungerer ikke som den skal. 4. Mekanisk blokkering.	1. Skift ut pakningene. 2. Kontroller avlastningsventiltrykket. Rådfør deg med en autorisert distributør. 3. Overhal kontrollventilen. 4. Fjern blokkeringen.

Problem	Mulig årsak	Løsning
Klippeenhetene følger ikke konturene i bakken.	<ol style="list-style-type: none"> 1. Slangeføringen eller plasseringen av de hydrauliske koblingene er feil. 2. Svingpunktene er for stramme. 3. Klippeenheten betjenes i hold-stilling. 4. Vektoverføringen er satt for høyt. 	<ol style="list-style-type: none"> 1. Beveg klippeenhetene så langt ut de kan i alle retninger, og se om slangene er stramme noen steder. Før slangene korrekt, og flytt på koblingene etter behov. 2. Løsne og smør svingpunktene etter behov. 3. Flytt posisjonskontrollbryteren til posisjon for ned/sveve. 4. Reduser vektoverføringen.
Klippeenhetene starter ikke når de senkes til arbeidsstilling.	<ol style="list-style-type: none"> 1. Setesensorbryteren fungerer ikke som den skal. 2. For lite hydraulisk olje. 3. En drivaksel er forskjøvet. 4. Trykkavlastningsventilen er sperret åpen eller feil innstilt. 5. En klippeenhet er sperret. 6. En kontrollventil til klippeenhet er i AV-posisjon på grunn av en kontrollventil som ikke fungerer som den skal. 7. En kontrollventil til klippeenhet er i AV-posisjon på grunn av en elektrisk feil. 8. Nærbryter for løftearm er stilt inn feil. 	<ol style="list-style-type: none"> 1. Kontrollen den mekaniske og elektriske driften av bryteren. 2. Fyll beholderen for hydraulikkolje opp til riktig nivå. 3. Undersøk drivakslar for motor og rotor, og bytt dem ut hvis det er nødvendig. 4. Kontroller avlastningsventiltrykket. Rådfør deg med en autorisert forhandler. 5. Fjern alle blokkeringer om nødvendig. 6. Overhal kontrollventilen. 7. Kontroller det elektriske systemet for en elektrisk feil. 8. Kontroller og juster nærbryteren.
Rotorene roterer i feil retning.	<ol style="list-style-type: none"> 1. Slangene er tilkoblet feil. 	<ol style="list-style-type: none"> 1. Kontroller den hydrauliske kretsen, og koble slangene korrekt til.

Notat:

Personvernerklæring for EØS/Storbritannia

Slik bruker Toro personopplysningene dine

Toro Company («Toro») respekterer ditt personvern. Når du kjøper våre produkter, kan vi samle inn personopplysninger om deg, enten direkte fra deg eller via den lokale Toro-avdelingen eller -forhandleren. Toro bruker disse opplysningene for å innfri kontraktsfestede forpliktelser – slik som å registrere garantien din, behandle garantikravet ditt eller kontakte deg i tilfelle en produkttilbakekalling – og til legitime forretningsformål – slik som å måle kundetilfredshet, forbedre produktene våre og utstyre deg med produktinformasjon som kan være av interesse. Toro kan dele personopplysningene dine med våre datterselskaper, forhandlere eller andre forretningspartnere i forbindelse med disse aktivitetene. Vi kan også oppgi personopplysninger når dette kreves under loven eller i forbindelse med salg, kjøp eller sammenslåing av en virksomhet. Vi vil ikke selge personopplysningene dine til andre selskaper for markedsføringsformål.

Bevaring av personopplysninger

Toro vil bevare dine personopplysninger så lenge som det er relevant for de ovennevnte formålene og i samsvar med lovfestede krav. Hvis du vil ha mer informasjon om gjeldende bevaringsperioder, kan du kontakte legal@toro.com.

Toros forpliktelse til sikkerhet

Personopplysningene dine kan behandles i USA eller et annet land som kan ha mindre strenge personvernlover enn landet du er bosatt i. Når vi overfører opplysningene dine utenfor landet du er bosatt i, vil vi iverksette lovfestede, påbudte tiltak for å sikre at det er på plass skikkelige vern som beskytter opplysningene dine og sikrer at de behandles sikkert.

Tilgang og korrigering

Du kan ha retten til å korrigere eller gjenomgå personopplysningene dine eller motsette deg eller begrense behandlingen av opplysningene dine. For å gjøre dette må du kontakte oss på e-post på legal@toro.com. Hvis du har bekymringer om hvordan Toro har behandlet personopplysningene dine, oppfordrer vi deg til å ta dette opp direkte med oss. Vær oppmerksom på at bosatte i Europa har retten til å klage til det lokale datatilsynet.



Toro-garantien

To år eller 1500 timer begrenset garanti

Betingelser og inkluderte produkter

Toro Company og datterselskapet Toro Warranty Company, i henhold til en avtale mellom dem, garanterer i fellesskap at ditt kommersielle Toro-produkt («produktet») er uten feil i materialer eller håndverk i to år eller 1500 driftstimer*, avhengig av hva som inntreffer først. Denne garantien gjelder alle produkter, med unntak av luftmaskiner (se separate garantierklæringer for disse produktene). Der det finnes berettigede forhold, vil vi reparere produktet uten ekstra kostnad for deg, inkludert diagnostikkutstyr, arbeid, deler og transport. Denne garantien tar effekt på den dato som produktet leveres til kunden.

* Produkt utstyrt med timeteller.

Instruksjoner for å innhente garantitjenester

Du er ansvarlig for å underrette distributøren eller den autoriserte forhandleren av kommersielle produkter om hvem du kjøpte produktet av, straks du tror at det foreligger et berettiget forhold. Hvis du trenger hjelp med å finne en distributør eller autorisert forhandler av kommersielle produkter, eller hvis du har spørsmål ang. dine garantirettigheter eller ansvar, kan du kontakte:

Toros serviceavdeling for kommersielle produkter

Toro Warranty Company

8111 Lyndale Avenue South

Bloomington, MN 55420-1196, USA

+1-952-888-8801 eller +1-800-952-2740

E-post: commercial.warranty@toro.com

Eierens ansvar

Som eier av produktet er du ansvarlig for nødvendig vedlikehold og justeringer som beskrives i *brugerhåndboken*. Reparasjoner for produktproblemer forårsaket av at man ikke har utført nødvendig vedlikehold og justeringer dekkes ikke av denne garantien.

Elementer og betingelser som ikke inkluderes

Ikke all produktsvikt eller feilfunksjon som finner sted i løpet av garantiperioden er et resultat av defekter i materialene eller håndverket. Denne garantien dekker ikke følgende:

- Produktsvikt som er et resultat av at man ikke har brukt originale Toro-deler ved utskiftninger, eller fra montering og bruk av tilleggsutstyr eller endret tilbehør som ikke kommer fra Toro.
- Produktsvikt som er et resultat av at man ikke har utført anbefalt vedlikehold og/eller justeringer.
- Produktsvikt som er et resultat av at man har brukt produktet på en grov, uaktsom eller uforsiktig måte.
- Deler som er forbruksdeler gjennom bruk som ikke er defekte. Eksempler på deler som anses som forbruksdeler, eller som brukes opp, under normal drift av produktet er, men er ikke begrenset til, bremseklosser og bremsebelegg, clutchbelegg, knivblad, spoler, valser og lagre (tettet eller smurt), motstål, tennplugg, styrehjul og lagre, dekk, filtre, remmer og enkelte sprøytodeler som diafragma, munnstykker, strømningsmålere og kontrollventiler.
- Feil forårsaket av utenforliggende krefter, inkludert, men ikke begrenset til, vær, lagringsprosedyrer, kontaminering, eller bruk av ikke-godkjente drivstoff, kjølevæsker, smøremidler, tilsetningsstoffer, gjødsel, vann eller kjemikalier.
- Feil eller ytelsesproblemer på grunn av drivstoffbruk (f.eks. bensin, diesel eller biodiesel) som ikke samsvarer med de respektive bransjestandardene.
- Normal støy, vibrasjon, slitasje og forringelse. «Vanlig slitasje» inkluderer, men er ikke begrenset til, skade på seter pga. slitasje eller slipervirkning, slitte, lakkerte overflater, oppskrapte merker eller vinduer.

Andre land enn USA og Canada

Kunder som har kjøpt Toro-produkter som er eksportert fra USA eller Canada bør ta kontakt med sin Toro-distributør (forhandler) for å få garantipoliser for ditt land, din provins eller din delstat. Hvis du av noen grunn er misfornøyd med din forhandlers tjenester eller har vanskeligheter med å skaffe deg informasjon om garantien, ta kontakt med et lokalt autorisert servicesenter.

Deler

Deler som skal skiftes ut som en del av nødvendig vedlikehold, er garantert for perioden opptil tidspunktet for utskiftningen av delen. Deler som skiftes ut under garantien, dekkes i gyldighetsperioden for garantien til originalproduktet og blir Toros eiendom. Toro vil ta den siste avgjørelsen om å reparere eventuelle eksisterende deler eller montere eller erstatte den. Toro kan bruke fabrikkreparerte deler for garantireparasjoner.

Garanti for dypsyklus- og litiumionbatterier

Dypsyklus- og litiumionbatterier har et begrenset antall kilowattimer de kan levere i løpet av levetiden. Bruks-, lade- og vedlikeholdsteknikker kan forlenge eller forkorte den totale levetiden til batteriet. Etter hvert som batteriene i dette produktet brukes, vil mengden med faktisk arbeid mellom ladeintervallene minke sakte, men sikkert til batteriet er helt brukt opp. Skifte ut oppbrukte batterier, på grunn av normalt forbruk, er produkteiers ansvar. Merk – (kun litiumionbatterier): Se batterigarantien for mer informasjon.

Livstidsgaranti på veivaksel (kun ProStripe 02657-modellen)

En ProStripe som er utstyrt med ekte Toro-friksjonsskive og sveisikker knivbremseclutch (integreert knivbremseclutch (Blade Brake Clutch – BBC) + friksjonsskiveenhet) som originalutstyr, og brukes av den opprinnelige kjøperen i samsvar med anbefalte drifts- og vedlikeholdsprosedyrer, dekkes av en livstidsgaranti mot bøying av motorens veivaksel. Maskiner utstyrt med spennskiver, knivbremseclutchenheter (Blade Brake Clutch – BBC) og andre slike enheter dekkes ikke av livstidsgarantien for veivakselen.

Vedlikehold foretas for eiers regning

Trimming av motor, smøring, rengjøring og lakkering, utskifting av filtre, kjølevæske og utføring av anbefalt vedlikehold, er noen av de normale tjenestene som Toro-produkter forutsetter må foretas for eiers regning.

Generelle betingelser

Reparasjon av en autorisert Toro-distributør eller -forhandler, er ditt eneste rettsmiddel under denne garantien.

Verken Toro Company eller Toro Warranty Company er ansvarlig for indirekte, tilfeldig eller betingede skader i forbindelse med bruken av Toro-produkter som dekkes av denne garantien, inkludert eventuelle kostnader eller utgifter med å erstatte utstyr eller tjenester i løpet av rimelige perioder med feilfunksjon eller uten bruk i påvente av fullføring av reparasjoner under denne garantien. Bortsett fra utslippsgarantien som det vises til nedenfor, hvis den gjelder, er det ingen andre uttrykkelige garantier. Alle impliserte garantier om salgbarhet og egnethet til bruk er begrenset til varigheten av denne uttrykkelige garantien.

Noen stater tillater ikke utelatelse av tilfeldige eller betingede skader eller begrensninger på hvor lenge en implisert garanti varer, så ovenfor nevnte utelatelse og begrensninger gjelder kanskje ikke for deg. Denne garantien gir deg spesielle rettigheter i henhold til loven, og du kan kanskje også ha andre rettigheter som varierer fra stat til stat.

Merknad vedrørende utslippsgaranti

Systemet for utslippskontroll på ditt produkt dekkes kanskje også av en separat garanti som overholder kravene som ble etablert av det amerikanske Environmental Protection Agency (EPA) og/eller California Air Resources Board (CARB). Timebegrensningene som fastsettes ovenfor, gjelder ikke for garantien for systemer for utslippskontroll. Du finner mer informasjon om dette i garantierklæringen for motorutslippskontroll i brukerhåndboken eller i dokumentasjonen fra motorprodusenten.