



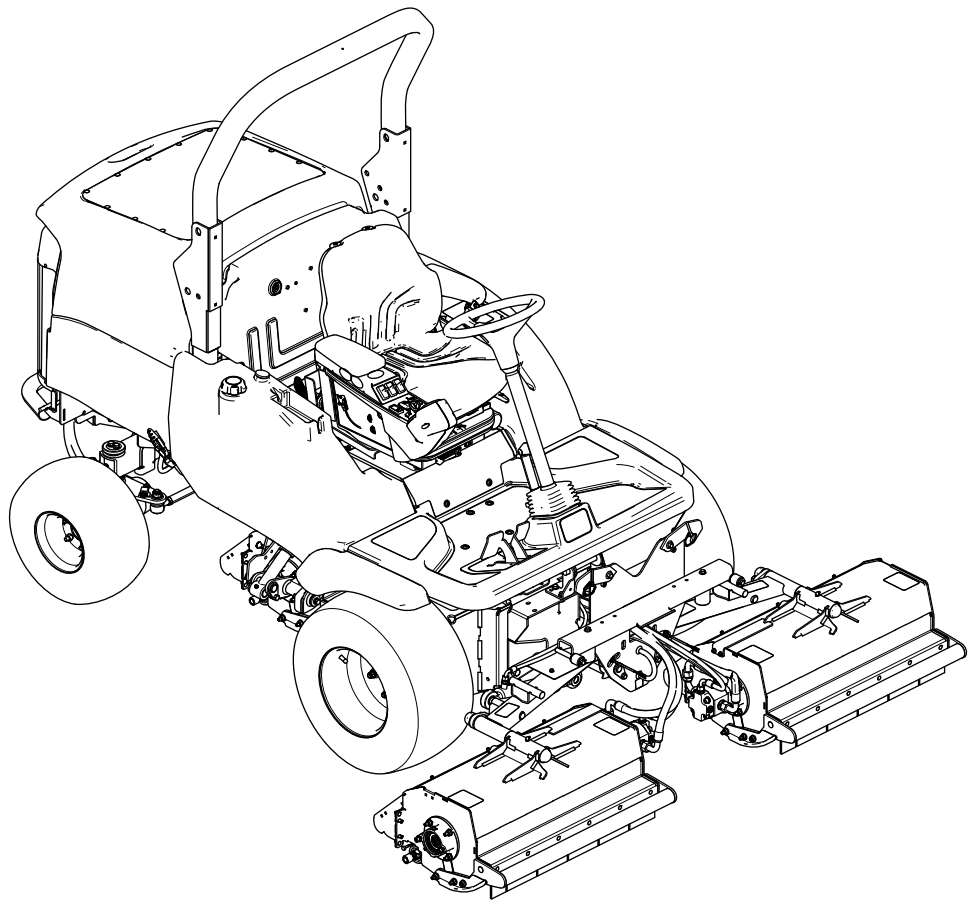
Form No. 3450-864 Rev B

**Count on it.**

**Manuel de l'utilisateur**

# Tondeuse à triple fléau LT-F3000

N° de modèle 31659—N° de série 409553632 et suivants



Ce produit est conforme à toutes les directives européennes pertinentes. Pour plus de renseignements, reportez-vous à la Déclaration de conformité spécifique du produit fournie séparément.

# Introduction

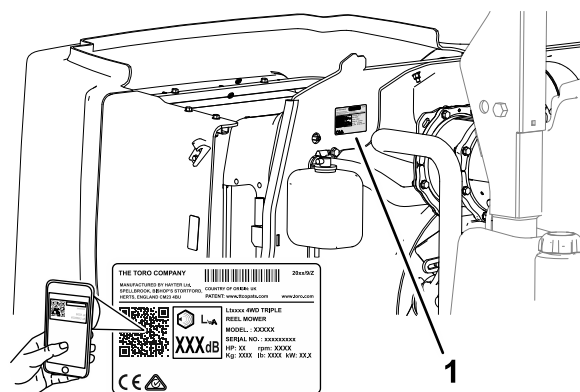
Cette machine est une tondeuse autoportée à fléaux prévue pour les utilisateurs professionnels employés à des applications professionnelles. Elle est principalement conçue pour tondre les pelouses régulièrement entretenues. L'utilisation de ce produit à d'autres fins que celle prévue peut être dangereuse pour vous-même et toute personne à proximité.

Lisez attentivement cette notice pour apprendre comment utiliser et entretenir correctement votre produit, et éviter ainsi de l'endommager ou de vous blesser. Vous êtes responsable de l'utilisation sûre et correcte du produit.

Pour plus d'informations, y compris des conseils de sécurité, des documents de formation, des renseignements concernant un accessoire, pour obtenir l'adresse d'un concessionnaire ou pour enregistrer votre produit, rendez-vous sur [www.toro.com/fr-fr](http://www.toro.com/fr-fr).

Pour obtenir des prestations de service, des pièces d'origine Toro ou des renseignements complémentaires, munissez-vous des numéros de modèle et de série du produit et contactez un concessionnaire-réparateur agréé ou le service client Toro. La **Figure 1** indique l'emplacement des numéros de modèle et de série sur le produit. Inscrivez les numéros dans l'espace réservé à cet effet.

**Important:** Avec votre appareil mobile, vous pouvez scanner le QR code sur l'autocollant du numéro de série (le cas échéant) afin d'accéder aux informations sur la garantie, les pièces détachées et autres renseignements sur le produit.



**Figure 1**

g329968

1. Emplacement des numéros de modèle et de série

N° de modèle	_____
N° de série	_____

Les mises en garde de ce manuel soulignent des dangers potentiels et sont signalées par le symbole de sécurité (**Figure 2**), qui indique un danger pouvant entraîner des blessures graves ou mortelles si les précautions recommandées ne sont pas respectées.



**Figure 2**

Symbole de sécurité

g000502

Ce manuel utilise deux termes pour faire passer des renseignements essentiels. **Important**, pour attirer l'attention sur des renseignements mécaniques spécifiques et **Remarque**, pour insister sur des renseignements d'ordre général méritant une attention particulière.

# Table des matières

Sécurité .....	4
Consignes de sécurité générales .....	4
Autocollants de sécurité et d'instruction .....	5
Mise en service .....	10
Vue d'ensemble du produit .....	10
Commandes .....	10
Commandes du siège de l'utilisateur .....	12
Verrous de transport .....	14
Caractéristiques techniques .....	19
Outils et accessoires.....	19
Avant l'utilisation .....	20
Contrôles de sécurité avant l'utilisation .....	20

Procédures d'entretien quotidien .....	20	Entretien du catalyseur d'oxydation diesel (DOC) et du filtre à suie .....	45
Remplissage du réservoir de carburant.....	20	Entretien étendu du moteur .....	46
Contrôle de l'action de la pédale de marche avant/arrière.....	21	Entretien du système d'alimentation .....	46
Contrôle des contacteurs de sécurité .....	22	Entretien du séparateur d'eau.....	46
Pendant l'utilisation .....	22	Amorçage du circuit d'alimentation .....	47
Consignes de sécurité pendant l'utilisation .....	22	Remplacement du filtre à carburant-eau .....	47
Comprendre les commandes de présence de l'utilisateur .....	24	Entretien du filtre à carburant.....	47
Réglage de l'arceau de sécurité .....	25	Contrôle des conduites et raccords d'alimentation.....	48
Démarrage du moteur.....	26	Crépine de tube d'aspiration de carburant.....	48
Arrêt du moteur.....	26	Entretien du système électrique .....	48
Généralités sur les unités de coupe à fléaux .....	27	Consignes de sécurité relatives au système électrique .....	48
Réglage de la hauteur de coupe .....	27	Entretien de la batterie.....	48
Commande de position des unités de coupe individuelles .....	28	Contrôle du système électrique.....	49
Réglage du levage limité automatique des unités de coupe.....	29	Contrôle des fusibles .....	49
Embrayage des unités de coupe.....	29	Entretien du système d'entraînement .....	50
Réglage du transfert de poids/aide à la motricité .....	29	Contrôle de la pression des pneus .....	50
Nettoyage des unités de coupe .....	30	Contrôle du couple de serrage des écrous de roues.....	50
Conseils d'utilisation .....	30	Contrôle du câble et du mécanisme de commande de transmission .....	50
Après l'utilisation .....	31	Contrôle du pincement des roues arrière .....	51
Consignes de sécurité après l'utilisation.....	31	Entretien du système de refroidissement .....	51
Identification des points d'attache .....	32	Consignes de sécurité relatives au système de refroidissement .....	51
Transport de la machine .....	32	Spécifications du liquide de refroidissement.....	51
Remorquage de la machine.....	32	Contrôle du niveau de liquide de refroidissement .....	52
Entretien .....	36	Nettoyage du circuit de refroidissement .....	52
Consignes de sécurité pendant l'entretien .....	36	Entretien des courroies .....	54
Programme d'entretien recommandé .....	36	Entretien de la courroie d'alternateur .....	54
Liste de contrôle pour l'entretien journalier.....	38	Entretien du système hydraulique .....	54
Notes concernant les problèmes constatés .....	39	Consignes de sécurité relatives au système hydraulique .....	54
Procédures avant l'entretien .....	39	Contrôle des flexibles et conduits hydrauliques .....	54
Levage de la plate-forme .....	39	Liquides hydrauliques spécifiés .....	54
Abaissement de la plate-forme .....	39	Contrôle du niveau de liquide hydraulique .....	55
Dépose du bac de rangement.....	40	Remplacement du filtre hydraulique de retour .....	56
Montage du bac de rangement .....	41	Vidange du liquide hydraulique .....	56
Localisation des points de levage .....	41	Cutting Units .....	58
Lubrification .....	42	Consignes de sécurité relative aux lames .....	58
Graissage des roulements, des bagues et des pivots.....	42	Remplacement des lames .....	58
Entretien du moteur .....	43	Contrôle des boulons des lames .....	58
Sécurité du moteur .....	43	Contrôle des lames.....	59
Contrôle de l'indicateur de colmatage du filtre à air .....	43	Contrôle de la protection arrière.....	59
Remplacement du préfiltre du filtre à air.....	43	Nettoyage d'un rotor bloqué.....	60
Remplacement de l'élément de sécurité.....	44	Contrôle des protections avant .....	60
Contrôle du niveau, vidange de l'huile moteur et remplacement du filtre à huile .....	44	Contrôle du pivot de plateau de coupe .....	60
		Contrôle du rotor.....	60

Contrôle du réglage des roulements de rouleau arrière .....	61
Contrôle de la tension du câble raclor de rouleau arrière .....	61
Châssis .....	62
Contrôle de la ceinture de sécurité .....	62
Contrôle des fixations .....	62
Entretien étendu .....	62
Nettoyage .....	62
Lavage de la machine .....	62
Remisage .....	63
Consignes de sécurité pour le remisage .....	63
Préparation du groupe de déplacement .....	63
Préparation du moteur .....	63
Préparation du système électrique .....	63
Dépistage des défauts .....	64

# Sécurité

Cette machine est conçue en conformité avec la norme ISO 4254-12 et la norme ISO 12100.

## Consignes de sécurité générales

Ce produit peut sectionner les mains ou les pieds et projeter des objets.

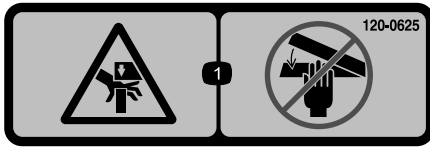
- Vous devez lire et comprendre le contenu de ce *Manuel de l'utilisateur* avant de démarrer le moteur.
- Accordez toute votre attention à l'utilisation de la machine. Ne faites rien d'autre qui puisse vous distraire, au risque de causer des dommages corporels ou matériels.
- N'approchez pas les mains ou les pieds des composants mobiles de la machine.
- N'utilisez pas la machine s'il manque des capots ou d'autres dispositifs de protection, ou s'ils sont défectueux.
- N'admettez personne, notamment les enfants, dans le périmètre de travail. N'autorisez jamais les enfants à utiliser la machine.
- Avant de quitter la position d'utilisation, coupez le moteur, enlevez la clé et attendez l'arrêt complet de tout mouvement. Laissez refroidir la machine avant de la régler, d'en faire l'entretien, de la nettoyer ou de la remiser.

L'usage ou l'entretien incorrect de cette machine peut occasionner des accidents. Pour réduire les risques d'accidents et de blessures, respectez les consignes de sécurité qui suivent. Tenez toujours compte des mises en garde signalées par le symbole de sécurité (▲) et la mention Prudence, Attention ou Danger. Le non respect de ces instructions peut entraîner des blessures graves ou mortelles.

# Autocollants de sécurité et d'instruction



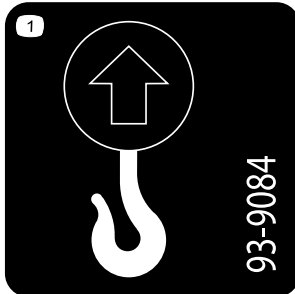
Des autocollants de sécurité et des instructions bien visibles par l'opérateur sont placés près de tous les endroits potentiellement dangereux. Remplacez tout autocollant endommagé ou manquant.



120-0625

decal120-0625

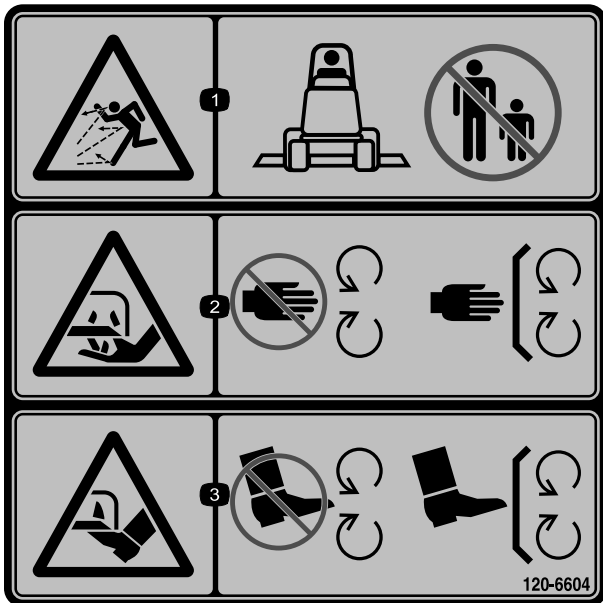
1. Point de pincement des mains – n'approchez pas les mains.



93-9084

decal93-9084

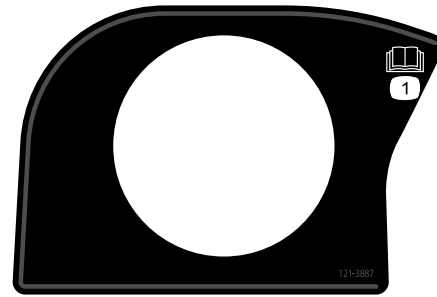
1. Point de levage/point d'attache



120-6604

decal120-6604

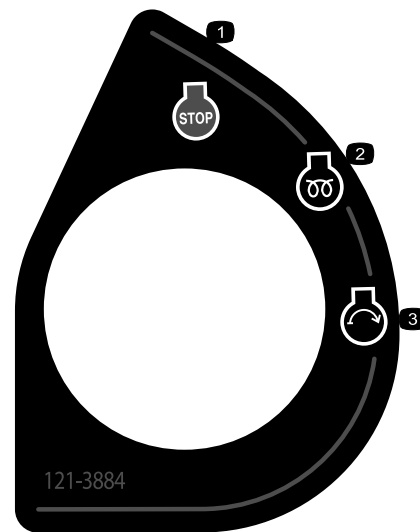
1. Risque de projection d'objets – n'autorisez personne à s'approcher de la machine.
2. Risque de coupure/mutilation des mains par la lame de la tondeuse – ne vous approchez pas des pièces mobiles et gardez toutes les protections en place.
3. Risque de coupure/mutilation des pieds par la lame de la tondeuse – ne vous approchez pas des pièces mobiles et gardez toutes les protections en place.



121-3887

decal121-3887

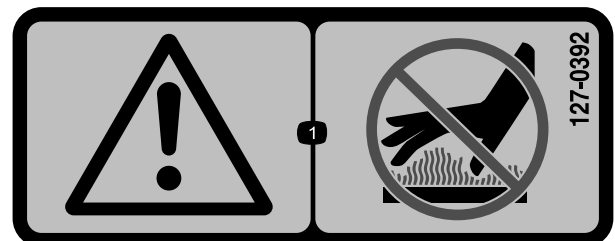
1. Lisez le *Manuel de l'utilisateur*.



121-3884

decal121-3884

1. Arrêt du moteur
2. Préchauffage
3. Démarrage du moteur



127-0392

decal127-0392

1. Attention – ne vous approchez pas des surfaces chaudes.



111-3562

decal111-3562

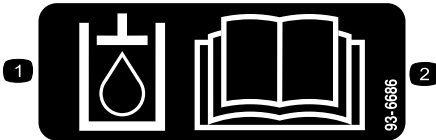
1. Appuyez sur la pédale pour régler l'angle du volant.



111-3567

decal111-3567

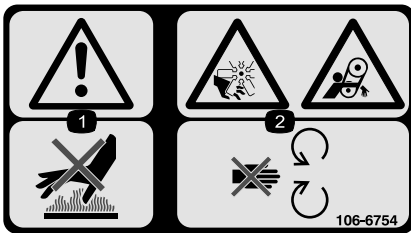
1. Utilisation de la pédale



93-6686

decal93-6686

1. Huile hydraulique
2. Lisez le *Manuel de l'utilisateur*.



106-6754

decal106-6754

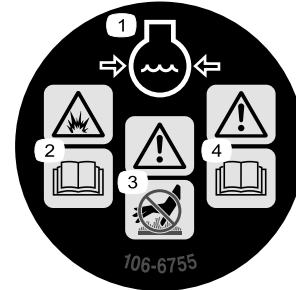
1. Attention – ne touchez pas la surface chaude.
2. Risque de coupure/mutilation par le ventilateur et de coincement par la courroie – ne vous approchez pas des pièces mobiles.



111-9648

decal111-9648

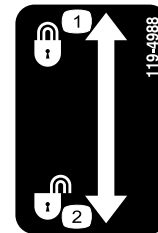
1. Attention – lisez le *Manuel de l'utilisateur* ; serrez les écrous à 45 N·m.



106-6755

decal106-6755

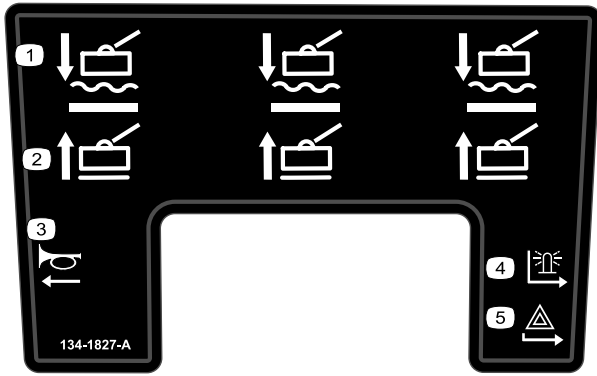
1. Liquide de refroidissement
2. Risque d'explosion – lisez le *Manuel de l'utilisateur*.
3. Attention – ne touchez pas la surface chaude.
4. Attention – lisez le *Manuel de l'utilisateur*.



119-4988

decal119-4988

1. Verrouillage
2. Déverrouillage



134-1827

decal134-1827

1. Unités de coupe – position abaissée/flottement
2. Unités de coupe – position levée
3. Avertisseur sonore
4. Gyrophare
5. Feu de détresse

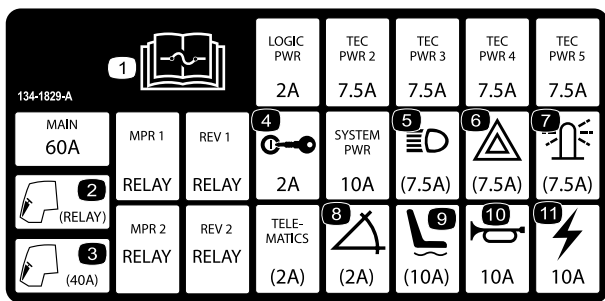
**SPECIFICATIONS/CHANGE INTERVALS**

SEE OPERATOR'S MANUAL FOR INITIAL CHANGES	FLUID TYPE	CAPACITY	CHANGE INTERVAL		FILTER PART NO
			FLUID	FILTER	
ENGINE OIL	10W-30 121-6-393	5,5 LITRES	500 HOURS	500 HOURS	125-7025
HYDRAULIC FLUID	ISO VG 46	32 LITRES	1000 HOURS	1000 HOURS	94-2621
PRIMARY AIR FILTER				500 HOURS SEE SERVICE INDICATOR	108-3812
SAFETY AIR FILTER				SEE OPERATOR'S MANUAL	108-3813
FUEL SYSTEM	> -7° C NO. 2 DIESEL < -7° C NO. 1 DIESEL	60 LITRES		500 HOURS YEARLY	138-6017 125-2915
ENGINE COOLANT	50% WATER 50% ETHYL GLYCOL	9,5 LITRES		DRAIN & FLUSH EVERY 2 YRS	

134-1828

decal134-1828

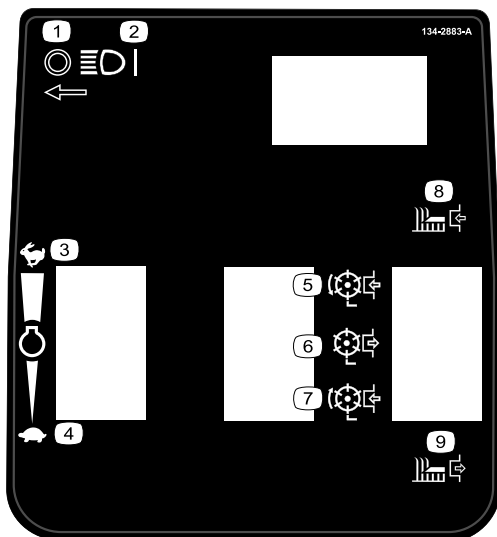
1. Périodicité d'entretien de 8 heures
2. Lisez le *Manuel de l'utilisateur*.
3. Périodicité d'entretien de 50 heures
4. Contrôlez la pression des pneus.
5. Vérifiez le serrage de tous les boulons et écrous.
6. Contrôlez l'étanchéité de tous les flexibles.
7. Contrôlez le niveau d'huile hydraulique.
8. Contrôlez le niveau de carburant.
9. Contrôlez le niveau d'huile moteur.
10. Contrôlez le fonctionnement du contacteur de siège.
11. Contrôlez l'élément du filtre à air.
12. Contrôlez le réglage des unités de coupe.
13. Contrôlez le niveau du liquide de refroidissement.
14. Vérifiez la propreté du radiateur.
15. Nettoyez et inspectez la machine.
16. Avec une clé dynamométrique, vérifiez que les écrous des roues avant sont serrés à 200 N·m et ceux des roues arrière à 100 N·m.
17. Périodicité d'entretien de 8 heures
18. Périodicité d'entretien de 50 heures



decal134-1829

### 134-1829

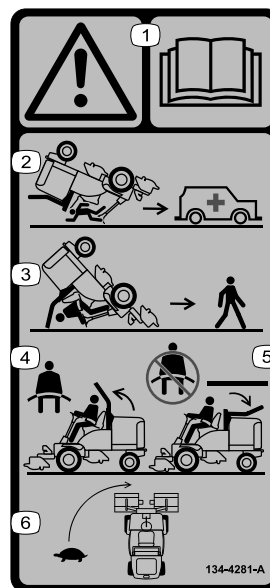
- |  |                                |
|--|--------------------------------|
| 1. Lisez le <i>Manuel de l'utilisateur</i> pour tout renseignement sur les fusibles. | 7. Gyrophare – 7,5 A           |
| 2. Cabine – relais (RELAY)   | 8. Capteur d'inclinaison – 2 A |
| 3. Cabine – 40 A (40A)   | 9. Siège électrique – 10 A     |
| 4. Commutateur d'allumage – 2 A  | 10. Avertisseur sonore – 10 A  |
| 5. Phares – 7,5 A  | 11. Alimentation – 10 A        |
| 6. Feu de détresse – 7,5 A   |                                |



decal134-2883

### 134-2883

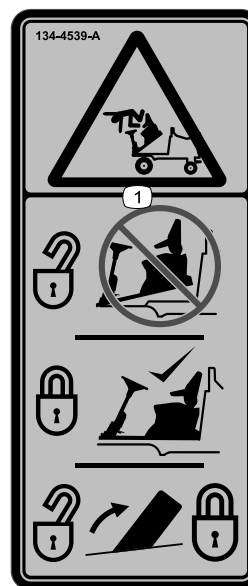
- |   |   |
|---|---|
| 1. Phares éteints                           | 6. Entraînement de l'unité de coupe – arrêt   |
| 2. Phares allumés                           | 7. Entraînement de l'unité de coupe – arrière |
| 3. Régime moteur – haut                     | 8. Unité de coupe activée                     |
| 4. Régime moteur – bas                      | 9. Unité de coupe désactivée                  |
| 5. Entraînement de l'unité de coupe – avant |   |



decal134-4281

### 134-4281

- |   |  |
|---|--|
| 1. Attention – lisez le <i>Manuel de l'utilisateur</i> .                                | 4. Si l'arceau de sécurité est relevé, attachez la ceinture de sécurité.       |
| 2. La protection antiretourne est inexistante lorsque l'arceau de sécurité est abaissé. | 5. Si l'arceau de sécurité est baissé, n'attachez pas la ceinture de sécurité. |
| 3. La protection antiretourne est assurée lorsque l'arceau de sécurité est relevé.      | 6. Conduisez lentement dans les virages.                                       |

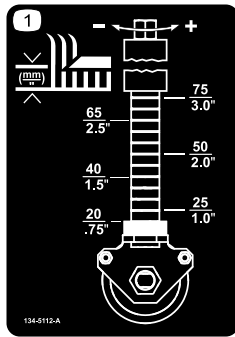


decal134-4539

### 134-4539

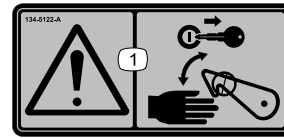
- Risque de chute, d'écrasement – engagez toujours le verrou de la plateforme avant l'utilisation.





134-5112

decal134-5112

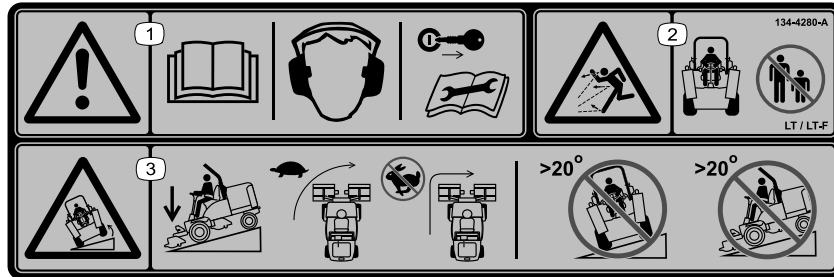


134-5122

decal134-5122

1. Attention – coupez le moteur et enlevez la clé avant de desserrer ou d'actionner les verrous de sécurité.

1. Hauteur de coupe



134-4280

decal134-4280

**Remarque:** Cette machine est conforme au test de stabilité standard de l'industrie pour les essais de stabilité statique latérale et longitudinale par rapport à la pente maximale recommandée, indiquée sur l'autocollant. Lisez les instructions relatives à l'utilisation de la machine sur les pentes qui figurent dans le *Manuel de l'utilisateur* pour déterminer si les conditions d'utilisation et le site actuels se prêtent à l'utilisation de la machine. Les variations de terrain peuvent modifier le fonctionnement de la machine sur les pentes.

1. Attention – lisez le *Manuel de l'utilisateur* ; portez des protecteurs d'oreilles ; enlevez la clé de contact avant d'effectuer tout entretien.
2. Risque de projection d'objets – n'autorisez personne à s'approcher.
3. Risque de renversement – abaissez les unités de coupe lorsque vous descendez une pente ; conduisez lentement dans les virages ; ne braquez pas sèchement quand vous roulez vite ; n'utilisez pas sur des pentes de plus de 20°.

# Mise en service

## Médias et pièces supplémentaires

Description	Qté	Utilisation
Manuel de l'utilisateur Manuel du propriétaire du moteur.	1 1	À consulter avant d'utiliser la machine.
Certificat CE	1	Le certificat indique la conformité à la norme CE.

Rangez toute la documentation en lieu sûr afin de pouvoir vous y reporter au besoin.

**Remarque:** Les côtés gauche et droit de la machine sont déterminés d'après la position d'utilisation normale.

## Vue d'ensemble du produit

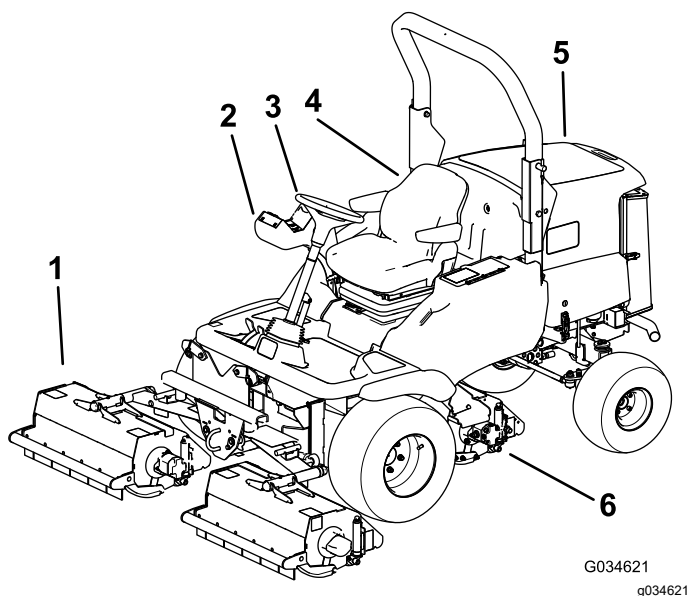


Figure 3

- 1. Unités de coupe avant
- 2. Bras de commande
- 3. Volant
- 4. Siège de l'utilisateur
- 5. Capot du moteur
- 6. Unité de coupe arrière

## Commandes

### Composants du panneau de commande

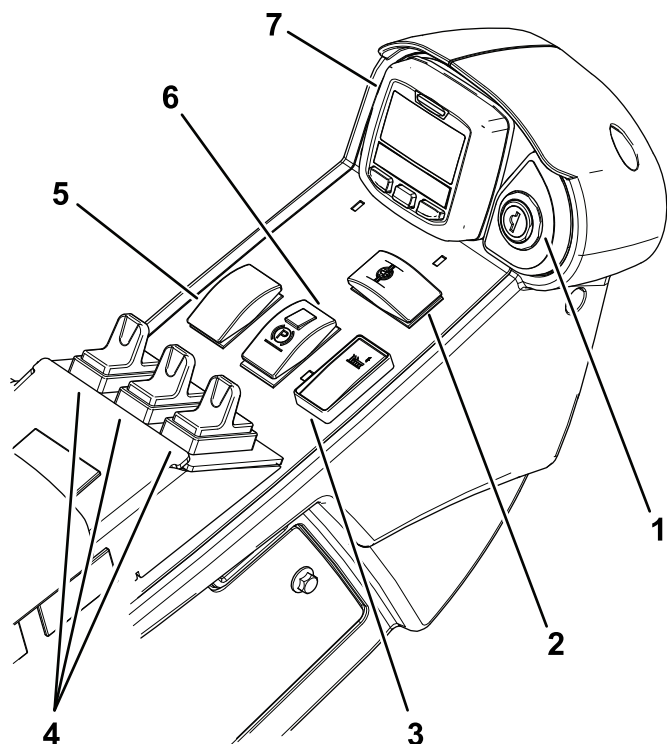


Figure 4

- 1. Commutateur d'allumage
- 2. Commande de blocage du différentiel (kit optionnel)
- 3. Commande des unités de coupe
- 4. Commandes de position
- 5. Commande de régime moteur
- 6. Commande de frein de stationnement
- 7. InfoCenter

## Commutateur d'allumage

Utilisez le commutateur d'allumage pour contrôler le moteur et l'alimentation vers certains composants électriques.

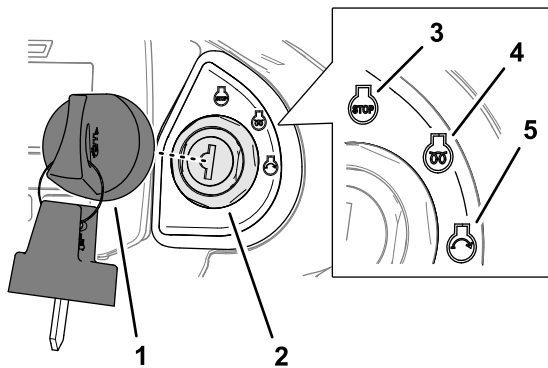


Figure 5

g290335

- |                           |  |
|---------------------------|--|
| 1. Clé                    | 4. Position préchauffage d'admission/contact |
| 2. Commutateur d'allumage | 5. Position Démarrage                        |
| 3. Position arrêt (stop)  |  |

## Commande des unités de coupe

La commande des unités de coupe permet d'engager et d'arrêter les unités de coupe (Figure 4).

**Remarque:** Placez toujours la commande des unités de coupe en position ARRÊT lorsque vous conduisez la machine entre les surfaces de travail.

## Commandes de position

Utilisez les commandes de position pour élever et abaisser les unités de coupe (Figure 4).

## Commande de régime moteur

Utilisez la commande de régime moteur réguler le régime moteur.

La commande de régime moteur (Figure 4) a 2 positions permettant de modifier le régime moteur.

Appuyez brièvement sur la commande pour modifier le régime moteur par paliers de 100 tr/min.

Appuyez de manière prolongée sur l'avant de la commande pour faire tourner le moteur au régime de RALENTI ACCÉLÉRÉ.

Appuyez de manière prolongée sur l'arrière de la commande pour faire tourner le moteur au RALENTI.

## Commande de frein de stationnement

### ⚠ ATTENTION

Le frein de stationnement n'agit que sur les roues avant et peut ne pas suffire à empêcher la machine de rouler en bas d'une pente. La machine pourrait se déplacer inopinément.

Ne garez pas la machine sur une pente.

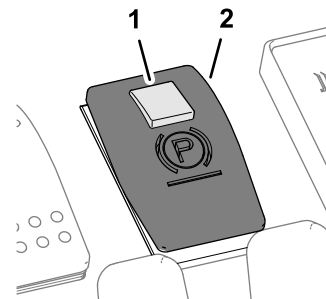


Figure 6

g289697

- |                           |                                       |
|---------------------------|---------------------------------------|
| 1. Bouton de verrouillage | 2. Commande de frein de stationnement |
|---------------------------|---------------------------------------|

- Pour serrer le frein de stationnement, poussez en arrière le petit bouton de verrouillage au sommet de la commande et appuyez sur l'avant de la commande (Figure 6).

**Remarque:** L'icône du frein de stationnement s'affiche dans l'InfoCenter.

- Pour desserrer le frein de stationnement, appuyez sur l'arrière de la commande.

## Frein de service

La transmission hydraulique procure à la machine un effet de frein de service. Lorsque vous relâchez les pédales de déplacement en marche avant ou arrière, ou que vous réduisez le régime moteur, la transmission produit un effet de frein de service qui fait baisser la vitesse de déplacement ou arrête la machine. Pour augmenter l'effet de freinage de la transmission, amenez la pédale de transmission en position NEUTRE. Seules les roues avant produisent un effet de frein de service.

### ⚠ DANGER

Le système de freinage de service n'empêche pas la machine de rouler quand elle est garée. La machine pourrait se déplacer inopinément.

Serrez le frein de stationnement avant de garer la machine.

## Frein de secours

Si le frein de service est endommagé ou inefficace, coupez le moteur, serrez le frein principal, enlevez la clé et faites réparer la machine.

## Pédales de déplacement

**Déplacement avant** : appuyez sur la pédale de marche avant pour faire avancer la machine et augmenter la vitesse de déplacement. Relâchez la pédale pour ralentir (Figure 7).

**Déplacement arrière** : appuyez sur la pédale de marche arrière pour faire reculer la machine et augmenter la vitesse de déplacement. Relâchez la pédale pour ralentir (Figure 7).

**Arrêt (point mort)** : pour arrêter la machine, utilisez l'une des procédures ci-après :

- Relâchez la pédale de déplacement et laissez-la revenir à la position neutre. Le freinage dynamique arrête alors la machine en douceur.
- Appuyez brièvement sur la pédale de marche arrière. Cela permet d'arrêter la machine plus rapidement qu'avec le freinage dynamique.

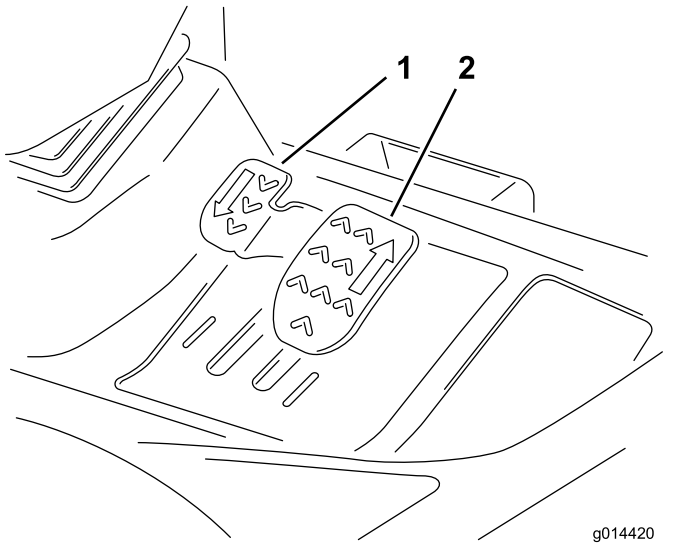


Figure 7

g014420  
g014420

1. Pédale de déplacement en marche arrière
2. Pédale de déplacement en marche avant



G014549

Figure 8

g014549

## Commandes du siège de l'utilisateur

### Réglage avant/arrière

Déplacez le levier vers le haut pour régler la position avant/arrière du siège. Relâchez le levier pour bloquer le siège en position (Figure 9).

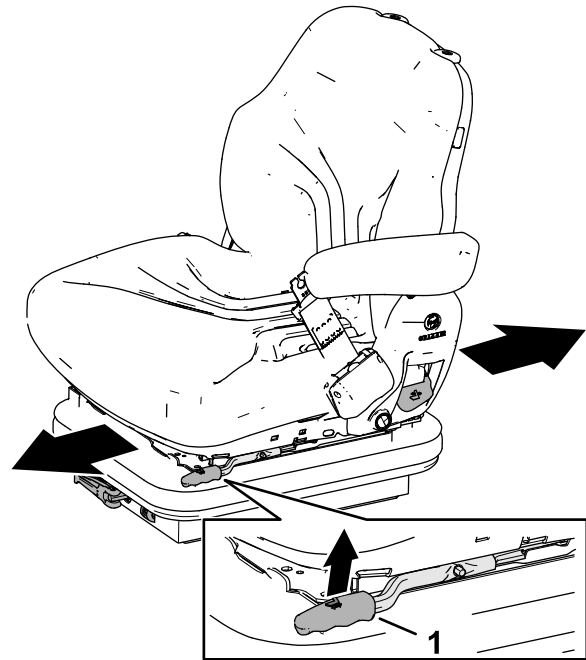


Figure 9

g327323

1. Levier

## Colonne de direction réglable

Réglez le volant et la colonne de direction uniquement lorsque la machine est garée sur une surface plane et horizontale.

1. Pour incliner le volant, appuyez sur la pédale.
2. Positionnez la colonne de direction à la position la plus confortable et relâchez la pédale (Figure 8).

### Réglage en fonction du poids de l'utilisateur

Tournez la poignée dans le sens horaire pour augmenter la rigidité de la suspension et dans le sens antihoraire pour la réduire. Le cadran indique quand la suspension du siège est réglée pour le poids de l'utilisateur (kg) ; voir [Figure 10](#).



Figure 10

1. Levier

2. Cadran

### Réglage de la hauteur

Pour régler progressivement la hauteur du siège, levez manuellement le siège. Pour baisser le siège, levez-le au-delà du réglage le plus élevé, laissez-le redescendre au réglage le plus bas, puis levez-le manuellement à la hauteur voulue si nécessaire ([Figure 11](#)).

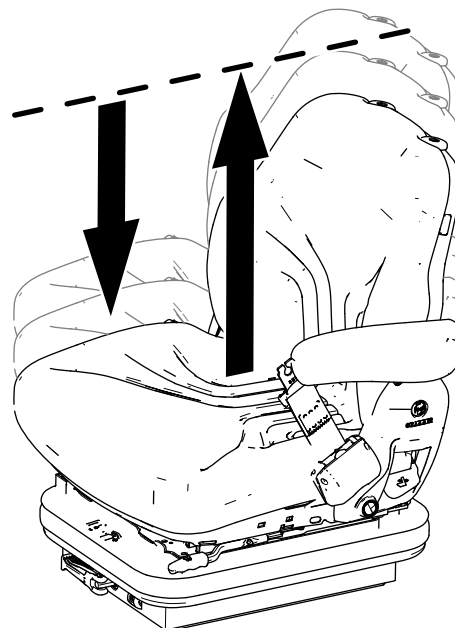


Figure 11

1. Poignée

### Réglage du dossier

Tirez la poignée vers l'extérieur pour régler l'angle du dossier du siège. Relâchez la poignée pour bloquer le dossier en position ([Figure 12](#)).

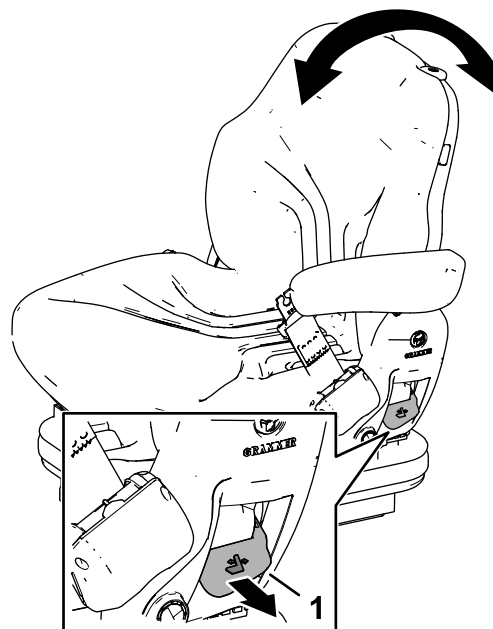


Figure 12

1. Poignée

## Jauge de carburant

La jauge de carburant indique la quantité de carburant dans le réservoir (Figure 13).

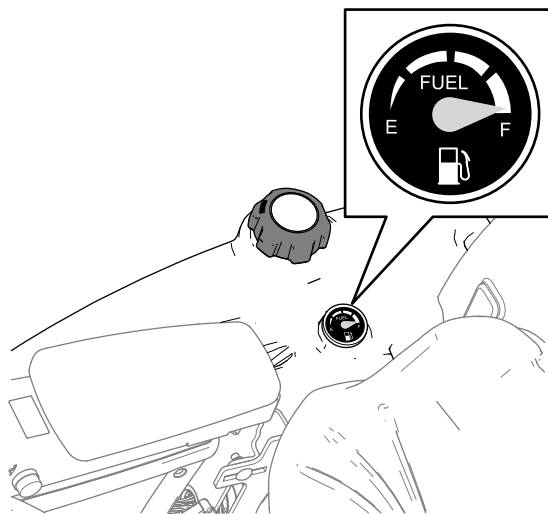


Figure 13

g295232

## Verrous de transport

### Verrous de bras des unités de coupe avant

Levez les unités de coupe en position TRANSPORT et bloquez les goupilles de verrouillage des bras sur les verrous avec les barres (Figure 14).

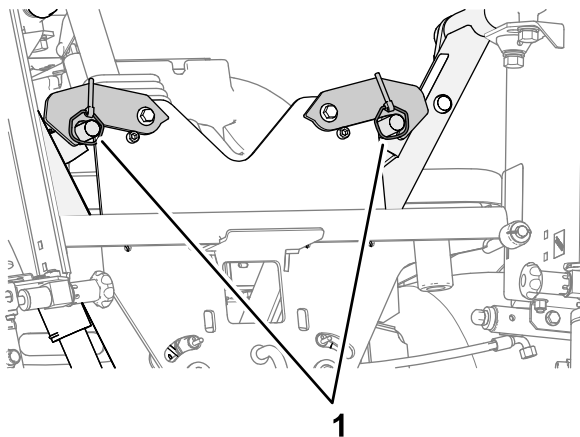


Figure 14

g327358

1. Barres (verrous de bras d'unités de coupe avant)

### Verrou de bras d'unité de coupe arrière

Levez les unités de coupe en position TRANSPORT, levez le bras de verrouillage du bras de l'unité de coupe arrière et positionnez le bras à l'intérieur (Figure 15).

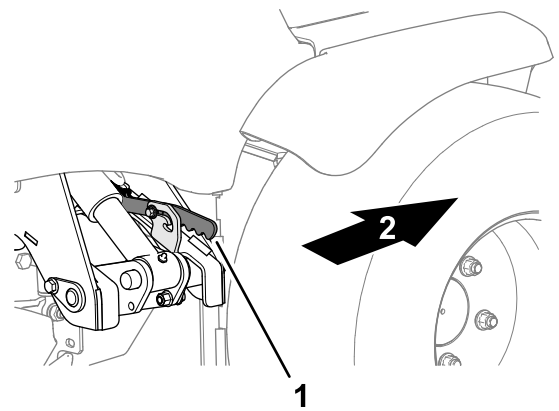


Figure 15

g327359

1. Bras de verrouillage (verrou de bras d'unité de coupe arrière)
2. Avant de la machine

## Utilisation de l'écran LCD de l'InfoCenter

L'écran LCD de l'InfoCenter affiche des informations sur votre machine, comme l'état de fonctionnement, ainsi que divers diagnostics et autres renseignements la concernant (Figure 16). L'InfoCenter comprend un écran de démarrage et un écran d'information principal. Vous pouvez alterner entre l'écran de démarrage et l'écran d'information principal à tout moment en appuyant sur l'une des touches de l'InfoCenter puis en sélectionnant la flèche de direction appropriée.

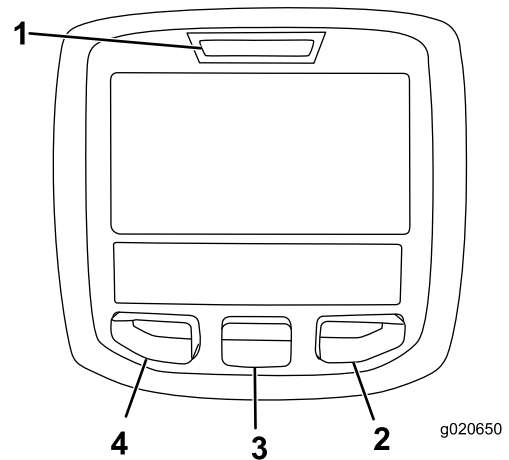


Figure 16

g020650

g020650

1. Témoin lumineux
2. Bouton droit
3. Bouton central
4. Bouton gauche

- Bouton gauche : bouton d'accès aux menus/de retour – appuyez sur ce bouton pour accéder aux menus de l'InfoCenter. Il permet également de quitter le menu actuellement utilisé.

- Bouton central – utilisez ce bouton pour faire défiler les menus. Vous pouvez aussi accéder rapidement au menu Réglages à partir de l'écran d'information principal.
- Bouton droit – utilisez ce bouton pour ouvrir un menu lorsqu'une flèche à droite indique un contenu supplémentaire.

**Remarque:** Chaque bouton peut changer de fonction selon les besoins du moment. Chaque bouton est repéré par une icône illustrant sa fonction actuelle.






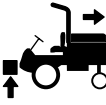
### Descriptions des icônes de l'InfoCenter


<b>SERVICE DUE</b>	Indique quand un entretien programmé doit être effectué
	Heures restant avant l'entretien
	Réinitialiser les heures d'entretien.
	Statut du régime moteur (tr/min) – l'affichage de l'InfoCenter est dans d'autres langues que l'anglais
<b>RPM</b>	Statut du régime moteur (tr/min) – l'affichage de l'InfoCenter est en anglais
	icône d'information
	Régénération en stationnement requise.
	Chauffage d'admission d'air actif.
	L'utilisateur doit s'asseoir sur le siège.
	Le frein de stationnement est serré.
<b>N</b>	Point mort
	Témoin de température du liquide de refroidissement (°C ou °F)
	Température (chaude)
	Utilisation interdite
	Démarrez le moteur.
	La PDF est engagée.
	Coupez le moteur.
	Moteur
	Commutateur d'allumage

### Descriptions des icônes de l'InfoCenter (cont'd.)

	Les unités de coupe s'abaissent
	Les unités de coupe s'élèvent
<b>CAN</b>	Bus CAN
	InfoCenter
<b>Bad</b>	Mauvais fonctionnement ou défaillance
<b>Ctr</b>	Centre
<b>Rht</b>	Vers la droite
<b>Left</b>	Vers la gauche
	Ampoule
<b>OUT</b>	Sortie du contrôleur TEC ou câble de commande de faisceau
	Interrupteur
	L'utilisateur doit relâcher l'interrupteur
	L'utilisateur doit passer à l'état indiqué
Plusieurs symboles sont souvent associés pour former des phrases. Quelques exemples sont donnés ci-après.	
	L'utilisateur doit mettre la machine au point mort
	Le démarrage du moteur est refusé
	Arrêt du moteur
	Surchauffe du liquide de refroidissement moteur
	Notification d'accumulation de suie dans le FAP. Pour plus de renseignements, reportez-vous à la rubrique Entretien du filtre à particules diesel (FAP) dans la section Entretien
	Demande de régénération commandée-de secours
	Demande de régénération en stationnement ou d'urgence

## Descriptions des icônes de l'InfoCenter (cont'd.)

	Une régénération en stationnement ou d'urgence est en cours.
	Haute température de l'échappement
	Défaillance du diagnostic de détection de NOx ; ramenez la machine à l'atelier et contactez votre distributeur Toro agréé (logiciel version U et suivantes).
	La prise de force est désactivée.
	Asseyez-vous ou serrez le frein de stationnement.
	Indique que le levage limité arrière est actif.

 Accessible uniquement en saisissant un code PIN

## Utilisation des menus

Pour accéder au système de menus InfoCenter, appuyez sur le bouton d'accès au menu depuis l'écran principal. Cela ouvre le menu principal. Reportez-vous aux tableaux ci-après pour le synopsis des options disponibles dans les différents menus :

### Menu principal

Option de menu	Description
Anomalies	Ce menu contient la liste des anomalies récentes de la machine. Reportez-vous au <i>Manuel d'entretien</i> ou adressez-vous à votre distributeur Toro agréé pour plus de renseignements sur le menu Anomalies et sur les données qu'il contient.
Diagnostics	Liste les divers états en cours de la machine. Elle peut servir à la détection de certains problèmes, car elle indique rapidement quelles commandes sont activées ou désactivées.
Entretien	Contient des renseignements sur la machine tels que les heures de fonctionnement et d'autres données de ce type.


## Menu principal (cont'd.)

Option de menu	Description
Réglages	Permet de personnaliser et modifier les variables de configuration sur l'écran de l'InfoCenter.
À propos	Indique le numéro de modèle, le numéro de série et la version logicielle de votre machine.

### Entretien



Option de menu	Description
Hours	Indique le nombre d'heures de fonctionnement de la machine, du moteur et de la PDF, ainsi que le nombre d'heures de transport et restant avant le prochain entretien.
Counts	Indique les différents décomptes de la machine
DPF Regeneration	Options de régénération du filtre à particules diesel et sous-menus DPF (FAP)
Inhibit Regen	Pour commander la régénération commandée
Parked Regen	Pour lancer une régénération en stationnement
Last Regen	Indique le nombre d'heures écoulé depuis la dernière régénération commandée, en stationnement ou d'urgence
Recover Regen	Pour lancer une régénération d'urgence


### Réglages

Option de menu	Description
Unités	Cette option permet de choisir les unités utilisées sur l'InfoCenter (métriques ou impériales)
Langue	Cette option permet de choisir la langue utilisée sur l'InfoCenter*
Rétroéclairage de l'écran LCD	Cette option permet de régler la luminosité de l'affichage LCD
Contraste	Cette option permet de régler le contraste de l'affichage LCD
Menus protégés 	Permet à une personne autorisée possédant le code PIN d'accéder aux menus protégés






## Réglages (cont'd.)

Option de menu	Description
Protection des réglages 	Cette option permet de modifier les paramètres dans les réglages protégés
Levage limité arrière	Cette option permet d'activer ou de désactiver le levage limité arrière. S'applique à toutes les têtes.
Capteur d'inclinaison installé 	Indique que la présence d'un capteur d'inclinaison est détectée sur la machine.
Manœuvres	Cette option permet d'activer ou de désactiver le mode Manœuvres. Commande directe de levage/abaissement limité. S'applique à toutes les têtes.

 Accessible uniquement en saisissant un code PIN

## À propos

Option de menu	Description
Modèle	Indique le numéro de modèle de la machine
N° de série	Indique le numéro de série de la machine
Version du contrôleur machine	Indique la version du logiciel du contrôleur principal
Version de l'InfoCenter 	Indique la version du logiciel de l'InfoCenter
Bus CAN 	Indique l'état du bus de communication de la machine

 Accessible uniquement en saisissant un code PIN

## Diagnostics

Option de menu	Description
Engine Run	Reportez-vous au Manuel d'entretien ou adressez-vous à votre distributeur Toro agréé pour plus de détails sur le menu Engine Run (fonctionnement du moteur) et sur les données qu'il contient.
Levée des plateaux	
Descente des plateaux	
PDF	
Traction	

## Menus protégés

Plusieurs paramètres de configuration du fonctionnement peuvent être sélectionnés dans le menu Réglages de l'InfoCenter. Bloquez ces paramètres à partir du menu protégé.

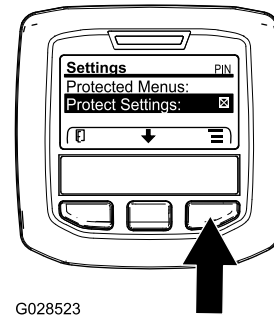
**Remarque:** À la livraison de la machine, le code d'accès initial est programmé par votre distributeur Toro agréé.

## Accès aux menus protégés

**Remarque:** Le code PIN par défaut (d'usine) de la machine est 0000 ou 1234.

Si vous changez de code PIN et que vous l'oubliez, adressez-vous à votre distributeur Toro agréé.

1. Dans le MENU PRINCIPAL, appuyez sur le bouton central pour naviguer jusqu'au menu RÉGLAGES, puis appuyez sur le bouton droit (Figure 17).

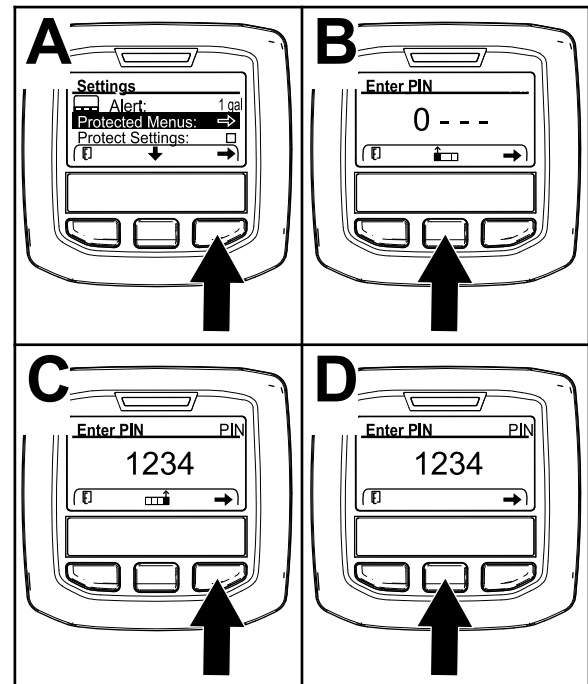


G028523

g028523

Figure 17

2. Dans le menu RÉGLAGES, appuyez sur le bouton central pour naviguer jusqu'à MENUS PROTÉGÉS et appuyez sur le bouton droit (Figure 18A).



g338379

Figure 18

3. Pour saisir le code PIN, appuyez sur le bouton central jusqu'à ce que le premier chiffre correct s'affiche, puis appuyez sur le bouton droit pour

passer au chiffre suivant (Figure 18B et Figure 18C). Répétez cette procédure jusqu'à ce que le dernier chiffre soit saisi, puis appuyez une nouvelle fois sur le bouton droit.

4. Appuyez sur le bouton central pour saisir le code PIN (Figure 18D).

Attendez que le témoin rouge s'allume sur l'InfoCenter.

**Remarque:** Si l'InfoCenter accepte le code PIN et le menu protégé est déverrouillé, « PIN » s'affiche dans le coin supérieur droit de l'écran.

**Remarque:** Tournez le commutateur d'allumage à la position ARRÊT puis à la position CONTACT pour verrouiller le menu protégé.

Vous pouvez visualiser et modifier les réglages dans le Menu protégé. Après avoir ouvert le Menu protégé, naviguez jusqu'à l'option Protection des réglages. Appuyez sur le bouton droit pour modifier le réglage. Si vous réglez l'option Protection des réglages sur OFF (désactivée), vous pouvez visualiser et modifier les réglages du Menu protégé sans avoir à saisir le code PIN. Si vous réglez l'option Protection des réglages à ON (activée), les options protégées sont masquées et vous devez saisir un code PIN pour pouvoir modifier les réglages du Menu protégé. Après avoir programmé le code PIN, tournez la clé de contact à la position ARRÊT puis à la position CONTACT pour activer et sauvegarder cette fonction.

## Affichage et modification des paramètres des menus protégés

Dans le menu protégé, naviguez jusqu'à l'option Réglages protégés et effectuez l'une des opérations suivantes :

- Pour afficher et modifier les réglages sans entrer de code PIN, utilisez le bouton droit pour DÉACTIVER l'option Réglages protégés.
- Pour afficher et modifier les réglages en utilisant un code PIN, utilisez le bouton gauche pour changer l'option « Réglages protégés » à ON (ACTIVÉ), programmez le code PIN et tournez la clé de contact à la position ARRÊT puis ramenez-la à la position CONTACT.

# Caractéristiques techniques

**Remarque:** Les spécifications et la conception peuvent faire l'objet de modifications sans préavis.

Spécifications	LT-F3000
Largeur de transport	157,5 cm
Largeur de coupe	76 à 212 cm
Hauteur de coupe	20 à 75 mm
Longueur	300 cm
Hauteur	168 cm avec ROPS baissé
	216 cm avec ROPS levé
	209 cm avec cabine
Poids(sans carburant ou accessoires)	1 436 kg avec ROPS
	1 636 kg avec cabine
Moteur	Yanmar 3TNV86CT 32,4 kw (43,4 ch) à 3 000 tr/min
Capacité du réservoir de carburant	60 litres
Vitesse de transport	25 km/h
Vitesse de tonte	11 km/h
Capacité du système hydraulique	32 litres
Régime moteur	3 000 tr/min
Vitesse de rotor	3 000 tr/min

## Outils et accessoires

Une sélection d'outils et d'accessoires agréés par Toro est disponible pour augmenter et améliorer les capacités de la machine. Pour obtenir la liste de tous les accessoires et outils agréés, contactez votre concessionnaire-réparateur ou votre distributeur Toro agréé, ou rendez-vous sur [www.toro.com/fr-fr](http://www.toro.com/fr-fr).

Pour garantir un rendement optimal et conserver la certification de sécurité de la machine, utilisez uniquement des pièces de rechange et accessoires d'origine Toro. Les pièces de rechange et accessoires provenant d'autres constructeurs peuvent être dangereux, et leur utilisation risque d'annuler la garantie de la machine.

# Utilisation

## Avant l'utilisation

### Contrôles de sécurité avant l'utilisation

#### Consignes de sécurité générales

- Ne confiez jamais l'utilisation ou l'entretien de la machine à des enfants ou à des personnes non qualifiées. La réglementation locale peut imposer un âge minimum pour les utilisateurs. Le propriétaire de la machine doit assurer la formation de tous les utilisateurs et mécaniciens.
- Familiarisez-vous avec le maniement correct du matériel, les commandes et les symboles de sécurité.
- Avant de quitter la position d'utilisation, effectuez la procédure suivante :
  - Garez la machine sur une surface plane et horizontale.
  - Débrayez et abaissez les unités de coupe.
  - Serrez le frein de stationnement.
  - Coupez le moteur et retirez la clé.
  - Attendez l'arrêt complet de tout mouvement.
  - Laissez refroidir la machine avant de la régler, d'en faire l'entretien, de la nettoyer ou de la remiser.
- Apprenez à arrêter la machine et le moteur rapidement.
- N'utilisez pas la machine s'il manque des capots ou d'autres dispositifs de protection, ou s'ils sont défectueux.
- Avant de tondre, vérifiez toujours que les unités de coupe sont en bon état de marche.
- Inspectez la zone de travail et débarrassez-la de tout objet pouvant être projeté par la machine.

#### Consignes de sécurité concernant le carburant

- Faites preuve de la plus grande prudence quand vous manipulez du carburant, en raison de son inflammabilité et du risque d'explosion des vapeurs qu'il dégage.
- Éteignez cigarettes, cigares, pipes et autres sources d'étincelles.
- Utilisez exclusivement un bidon à carburant homologué.

- N'enlevez pas le bouchon du réservoir de carburant et n'ajoutez pas de carburant pendant que le moteur tourne ou est encore chaud.
- N'ajoutez pas de carburant et ne vidangez pas le réservoir dans un local fermé.
- Ne rangez pas la machine ni les bidons de carburant à proximité d'une flamme nue, d'une source d'étincelles ou d'une veilleuse, telle celle d'un chauffe-eau ou autre appareil.
- Si vous renversez du carburant, ne mettez pas le moteur en marche. Évitez toute source possible d'inflammation jusqu'à dissipation complète des vapeurs de carburant.

### Procédures d'entretien quotidien

Avant de démarrer la machine chaque jour, effectuez les procédures décrites à la section [Entretien \(page 36\)](#).

### Remplissage du réservoir de carburant

#### Capacité du réservoir de carburant

60 litres

#### Spécifications relatives au carburant

**Important:** Utilisez uniquement du gazole à ultra-faible teneur en soufre. Le carburant à teneur en soufre plus élevée dégrade le catalyseur d'oxydation diesel (DOC), ce qui engendre des problèmes de fonctionnement et raccourcit la vie utile des composants du moteur.

**Le moteur peut être endommagé si vous ne respectez pas les consignes qui suivent.**

- N'utilisez jamais de kérosène ou d'essence à la place du gazole,
- Ne mélangez jamais de kérosène ou d'huile moteur usagée au gazole.
- Ne conservez jamais le carburant dans des récipients dont l'intérieur est galvanisé.
- N'utilisez pas d'additifs pour carburant.

#### Pétrodiesel

**Indice de cétane :** 45 ou plus

**Teneur en soufre :** ultra-faible (<15 ppm)

#### Tableau de spécifications du carburant

## Tableau de spécifications du carburant (cont'd.)

Spécifications du gazole	Lieu d'utilisation
ASTM D975 N° 1-D S15 N° 2-D S15	États-Unis
EN 590	Union européenne
ISO 8217 DMX	International
JIS K2204 Grade n° 2	Japon
KSM-2610	Corée

- Utilisez uniquement du gazole propre et frais ou des carburants au biodiesel.
- Pour garantir la fraîcheur du carburant, n'achetez pas plus que la quantité normalement consommée en 6 mois.

Utilisez du gazole de qualité été (n° 2-D) si la température ambiante est supérieure à -7 °C et du gazole de qualité hiver (n° 1-D ou mélange n° 1-D/2-D) si la température ambiante est inférieure à -7 °C.

**Remarque:** L'usage de carburant de qualité hiver à basses températures réduit le point d'éclair et les caractéristiques d'écoulement à froid, ce qui facilite le démarrage et réduit le colmatage du filtre à carburant. L'usage de carburant de qualité été au-dessus de -7 °C contribue à prolonger la vie de la pompe à carburant et augmente la puissance comparé au carburant de qualité hiver.

### Biodiesel

Cette machine peut aussi utiliser un mélange carburant et biodiesel jusqu'à B20 (20 % biodiesel, 80 % pétrodiesel).

**Teneur en soufre :** ultra-faible (<15 ppm)

**Spécifications du carburant au biodiesel :**  
ASTM D6751 ou EN 14214

**Spécifications du carburant mélangé :** ASTM D975, EN 590 ou JIS K2204

**Important:** La partie pétrodiesel doit être à ultra-faible teneur en soufre.

Prenez les précautions suivantes :

- Les mélanges au biodiesel peuvent endommager les surfaces peintes.
- Utilisez du B5 (teneur en biodiesel de 5 %) ou un mélange de plus faible teneur par temps froid.
- Examinez régulièrement les joints et flexibles en contact avec le carburant, car ils peuvent se détériorer avec le temps.

- Le filtre à carburant peut se colmater pendant quelque temps après l'adoption de mélanges au biodiesel.
- Pour plus de renseignements sur le biodiesel, contactez votre distributeur Toro agréé.

## Ajout de carburant

1. Garez la machine sur une surface plane et horizontale, abaissez les unités de coupe, coupez le moteur, serrez le frein de stationnement et enlevez la clé.
2. Nettoyez la surface autour du bouchon du réservoir de carburant avec un chiffon propre.
3. Retirez le bouchon du réservoir de carburant (Figure 19).

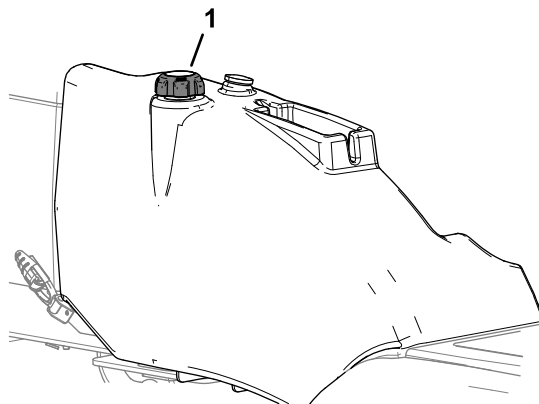


Figure 19

g290356

1. Bouchon du réservoir de carburant

4. Remplissez le réservoir jusqu'à 25 mm au-dessous de la base du goulot de remplissage.
5. Revissez solidement le bouchon du réservoir après avoir fait le plein.

**Remarque:** Dans la mesure du possible, faites le plein de carburant après chaque utilisation. Cela minimise la formation éventuelle de condensation à l'intérieur du réservoir.

## Contrôle de l'action de la pédale de marche avant/arrière

**Périodicité des entretiens:** À chaque utilisation ou une fois par jour

Le moteur étant arrêté, actionnez les pédales de marche avant et arrière selon toutes les possibilités et assurez-vous que le mécanisme revient librement à la position NEUTRE.





# Contrôle des contacteurs de sécurité

**Périodicité des entretiens:** À chaque utilisation ou une fois par jour présence de l'utilisateur, contacteur de sécurité d'entraînement des unités de coupe, contacteur de sécurité du frein de stationnement et contacteur de sécurité du point mort de la transmission.



## Contrôle du contacteur de présence de l'utilisateur du siège

1. Asseyez-vous sur le siège et mettez le moteur en marche.
2. Abaissez les unités de coupe au sol.
3. Placez la commande des unités de coupe en position de coupe.
4. Soulevez-vous du siège et vérifiez que les unités de coupe s'arrêtent après un délai initial de 0,5 à 1 seconde.

## Contrôle du contacteur de sécurité d'entraînement des unités de coupe

1. Coupez le moteur.
2. Tournez la commande des unités de coupe en position ARRÊT et tournez la clé de contact à la position Préchauffage/Contact . L'icône de PDF  ne doit pas s'afficher sur l'InfoCenter.
3. Placez la commande des unités de coupe en position de coupe. L'icône de PDF  s'affiche, mais le moteur ne doit pas démarrer quand vous tournez la clé de contact à la position DÉMARRAGE .

## Contrôle du contacteur de sécurité du frein de stationnement



1. Coupez le moteur.
2. Serrez le frein de stationnement.
3. Tournez la clé de contact à la position Préchauffage/Contact . Le voyant s'allume sur la commande du frein de stationnement et l'icône du frein de stationnement  apparaît sur l'InfoCenter.
4. Desserrez le frein de stationnement ; le voyant et l'icône s'éteignent. Le moteur ne doit pas

démarrer quand vous tournez la clé de contact à la position DÉMARRAGE .

5. Serrez le frein de stationnement, asseyez-vous sur le siège et mettez le moteur en marche.
6. Desserrez le frein de stationnement.
7. Soulevez-vous du siège et vérifiez que le moteur s'arrête.

## Contrôle du contacteur de sécurité du point mort de la transmission

**Important:** Vérifiez attentivement que la zone autour de la machine est dégagée avant de s'assurer que le moteur ne démarre pas quand vous vérifiez le contacteur de sécurité du point mort.

1. Coupez le moteur.
2. Enlevez votre pied des pédales de marche avant/arrière.
3. Tournez la clé de contact à la position préchauffage/contact . L'icône du point mort de la transmission  s'affiche sur l'InfoCenter.
4. Appuyez légèrement sur les pédales de déplacement en marche avant et arrière pour vérifier que l'icône du point mort de la transmission n'apparaît pas sur l'InfoCenter.

## Pendant l'utilisation

### Consignes de sécurité pendant l'utilisation

### Consignes de sécurité générales

- Le propriétaire/l'utilisateur est responsable des accidents pouvant entraîner des dommages corporels ou matériels et peut les prévenir.
- Portez des vêtements appropriés, y compris une protection oculaire, un pantalon, des chaussures solides à semelle antidérapante et des protecteurs d'oreilles. Si vos cheveux sont longs, attachez-les et ne portez pas de vêtements amples ni de bijoux pendants.
- N'utilisez pas la machine si vous êtes fatigué, malade ou sous l'emprise de l'alcool, de drogues ou de médicaments.
- Accordez toute votre attention à l'utilisation de la machine. Ne faites rien d'autre qui puisse vous distraire, au risque de causer des dommages corporels ou matériels.

- Avant de mettre le moteur en marche, assurez-vous que tous les embrayages sont au point mort, que le frein de stationnement est serré et que vous êtes au poste d'utilisation.
- Ne transportez pas de passagers sur la machine et tenez tout le monde, y compris les enfants, à l'écart de la zone de travail.
- N'utilisez la machine que si la visibilité est bonne pour éviter les trous ou autres dangers cachés.
- Ne tondez pas l'herbe humide. La perte de motricité peut faire déraiser la machine.
- N'approchez pas les pieds ni les mains des unités de coupe.
- Avant de faire marche arrière, vérifiez que la voie est libre juste derrière la machine et sur sa trajectoire.
- Soyez prudent à l'approche de tournants sans visibilité, de buissons, d'arbres ou d'autres objets susceptibles de vous masquer la vue.
- Arrêtez les unités de coupe quand vous ne tondez pas.
- Ralentissez et faites preuve de prudence quand vous changez de direction, ainsi que pour traverser des routes et des trottoirs avec la machine. Cédez toujours le passage.
- Ne faites tourner le moteur que dans des lieux bien aérés. Les gaz d'échappement contiennent du monoxyde de carbone, qui est mortel en cas d'inhalation.
- Ne laissez pas la machine en marche sans surveillance.
- Avant de quitter la position d'utilisation, effectuez la procédure suivante :
  - Garez la machine sur une surface plane et horizontale.
  - Débrayez et abaissez les unités de coupe.
  - Serrez le frein de stationnement.
  - Coupez le moteur et retirez la clé.
  - Attendez l'arrêt complet de tout mouvement.
  - Laissez refroidir la machine avant de la régler, d'en faire l'entretien, de la nettoyer ou de la remiser.
- N'utilisez la machine que si la visibilité est suffisante et les conditions météorologiques favorables. N'utilisez pas la machine si la foudre menace.

## **Sécurité du système de protection antiretournement (ROPS)**

- Ne retirez aucun des composants du système ROPS de la machine.
- Attachez bien la ceinture de sécurité et apprenez à la détacher rapidement en cas d'urgence.

- Attachez toujours la ceinture de sécurité.
- Vérifiez soigneusement où se trouvent les obstacles en hauteur et ne les touchez pas.
- Maintenez le système ROPS en bon état en vérifiant minutieusement et régulièrement s'il est endommagé et en maintenant toutes les fixations bien serrées.
- Remplacez tous les composants du ROPS qui sont endommagés. Ne les réparez pas et ne les modifiez pas.

## **Machines avec arceau de sécurité repliable**

- Attachez toujours la ceinture de sécurité quand l'arceau de sécurité est levé.
- Le système ROPS est un dispositif de sécurité intégré. Maintenez l'arceau de sécurité relevé et bloqué dans cette position, et attachez la ceinture de sécurité quand vous conduisez la machine avec l'arceau de sécurité relevé.
- N'abaissez l'arceau de sécurité que momentanément et seulement en cas d'absolue nécessité. N'attachez pas la ceinture de sécurité lorsque l'arceau de sécurité est abaissé.
- N'oubliez pas que la protection antiretournement est inexistante lorsque l'arceau de sécurité est abaissé.
- Examinez la zone de travail à l'avance et n'abaissez jamais l'arceau de sécurité repliable lorsque vous vous trouvez sur une pente, près de fortes dénivellations ou d'étendues d'eau.

## **Consignes de sécurité pour l'utilisation sur les pentes**

- Les pentes augmentent significativement les risques de perte de contrôle et de retournement de la machine pouvant entraîner des accidents graves, voire mortels. Vous êtes responsable de la sécurité d'utilisation de la machine sur les pentes. L'utilisation de la machine sur une pente, quelle qu'elle soit, demande une attention particulière.
- Vous devez évaluer l'état du terrain, l'étudier et le baliser pour déterminer si la pente permet d'utiliser la machine sans risque. Faites toujours preuve de bon sens et de discernement quand vous réalisez cette étude.
- Lisez les instructions relatives à l'utilisation sur les pentes ci-dessous avant d'utiliser la machine sur une pente. Avant d'utiliser la machine, examinez l'état actuel du terrain pour déterminer s'il se prête à l'utilisation de la machine. Les variations de terrain peuvent modifier le fonctionnement de la machine sur les pentes.

- Évitez de démarrer, de vous arrêter ou de tourner sur les pentes. Évitez de changer soudainement de vitesse ou de direction. Tournez lentement et graduellement.
- N'utilisez pas la machine si l'adhérence, la direction ou la stabilité peuvent être compromises.
- Enlevez ou balisez les obstacles tels que fossés, trous, ornières, bosses, rochers ou autres dangers cachés. L'herbe haute peut masquer les accidents du terrain. Les irrégularités du terrain peuvent provoquer le retournement de la machine.
- Tenez compte du fait que la motricité de la machine peut être réduite sur l'herbe humide, en travers des pentes ou dans les descentes.
- Faites preuve de la plus grande prudence lorsque vous utilisez la machine près de fortes dénivellations, de fossés, de berges, d'étendues d'eau ou autres dangers. La machine pourrait se retourner brusquement si une roue passe par-dessus une dénivellation quelconque et se retrouve dans le vide, ou si un bord s'effondre. Établissez une zone de sécurité entre la machine et tout danger potentiel.
- Identifiez les dangers potentiels depuis le bas de la pente. Si vous constatez la présence de dangers, tondez la pente avec une machine à conducteur marchant.
- Dans la mesure du possible, gardez les unités de coupe abaissées au sol quand vous utilisez la machine sur des pentes. La machine peut devenir instable si vous levez les unités de coupe alors qu'elle se déplace sur une pente.

## Comprendre les commandes de présence de l'utilisateur

### **▲ PRUDENCE**

Si les contacteurs de sécurité sont déconnectés ou endommagés, la machine peut se mettre en marche inopinément et causer des blessures.

- Ne modifiez pas abusivement les contacteurs de sécurité.
- Vérifiez chaque jour le fonctionnement des contacteurs de sécurité et remplacez ceux qui sont endommagés avant d'utiliser la machine.

**Important:** N'utilisez pas la machine si les commandes de présence de l'utilisateur sont endommagées ou usées. Remplacez toujours les pièces endommagées ou usées et vérifiez le bon fonctionnement des commandes de présence de l'utilisateur avant d'utiliser la machine.

## Contacteur de sécurité de démarrage du moteur

Le moteur ne peut démarrer que si la pédale de marche avant/arrière est en position NEUTRE, la commande des unités de coupe est en position ARRÊT et le frein de stationnement est serré.

**Remarque:** Vous ne pouvez démarrer le moteur que lorsque la commande des unités de coupe est en position ARRÊT.

## Interdiction de fonctionnement du moteur

Lorsque vous démarrez le moteur, vous devez vous asseoir sur le siège de l'utilisateur pour faire tourner le moteur quand le frein de stationnement est desserré.

Le moteur s'arrête si vous quittez le siège sans serrer le frein de stationnement.

## Contacteur de sécurité d'entraînement des unités de coupe

Vous devez vous asseoir sur le siège de l'utilisateur pour que les unités de coupe fonctionnent. Si vous vous soulevez du siège pendant plus d'une seconde, un contacteur est activé et les unités de coupe sont débrayées.

Pour réinitialiser les unités de coupe, asseyez-vous sur le siège, placez la commande des unités de coupe à la position ARRÊT puis à la position MARCHÉ.

**Remarque:** Si vous vous soulevez du siège brièvement pendant le travail normal, l'entraînement des unités de coupe n'est pas affecté.



# Réglage de l'arceau de sécurité

## ⚠ ATTENTION

Pour éviter de vous blesser, parfois mortellement, en vous retournant, gardez l'arceau de sécurité relevé et bloqué en position, et attachez votre ceinture de sécurité.

Vérifiez que le siège est bien fixé avec le verrou de siège.

## ⚠ ATTENTION

La protection antiretournement est inexistante lorsque l'arceau de sécurité est abaissé.

- N'utilisez pas la machine sur un terrain irrégulier ou sur une pente quand l'arceau de sécurité est abaissé.
- N'abaissez l'arceau de sécurité qu'en cas d'absolue nécessité.
- N'attachez pas la ceinture de sécurité lorsque l'arceau de sécurité est abaissé.
- Conduisez lentement et prudemment.
- Relevez l'arceau de sécurité dès que possible.
- Vérifiez précisément la hauteur libre avant de passer sous un obstacle (par ex. branches, portes, câbles électriques, etc.) et évitez de le toucher.

**Important:** Attachez toujours la ceinture de sécurité quand l'arceau de sécurité est relevé et verrouillé. N'utilisez pas la ceinture de sécurité quand l'arceau de sécurité est abaissé.

## Abaissement de l'arceau de sécurité

1. Garez la machine sur une surface plane et horizontale, abaissez les unités de coupe, serrez le frein de stationnement, coupez le moteur et enlevez la clé.
2. Retirez les goupilles fendues des axes de l'arceau de sécurité dans les supports de pivot du cadre (Figure 20).

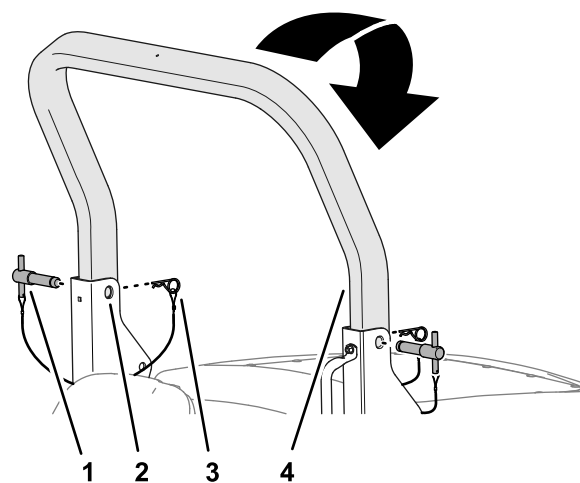


Figure 20

g290634

1. Axe d'arceau de sécurité
2. Support de pivot supérieur (cadre de l'arceau de sécurité)
3. Goupille fendue
4. Partie supérieure de l'arceau de sécurité

3. Soutenez le poids de la partie supérieure de l'arceau de sécurité pendant que vous retirez les axes des supports de pivot (Figure 20).
4. Abaissez l'arceau de sécurité avec précaution jusqu'à ce qu'il repose sur les butées du cadre.
5. Insérez les axes dans les trous inférieurs des supports de pivot de l'arceau de sécurité (Figure 21).

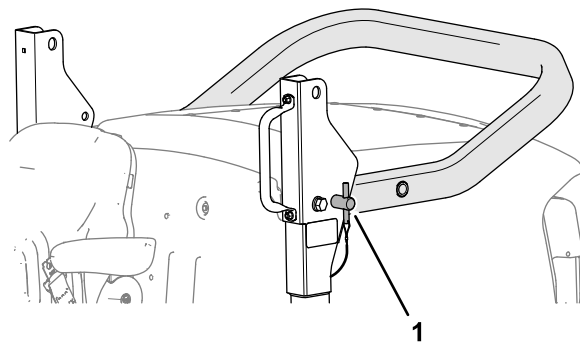


Figure 21

g290636

1. Axe d'arceau de sécurité (position inférieure)

6. Fixez les axes de l'arceau de sécurité dans les supports de pivot avec les goupilles fendues.

## Relevage de l'arceau de sécurité

1. Retirez les goupilles fendues qui fixent les axes de l'arceau de sécurité dans les supports de pivot du cadre.
2. Retirez les axes des supports de pivot de l'arceau de sécurité (Figure 22).

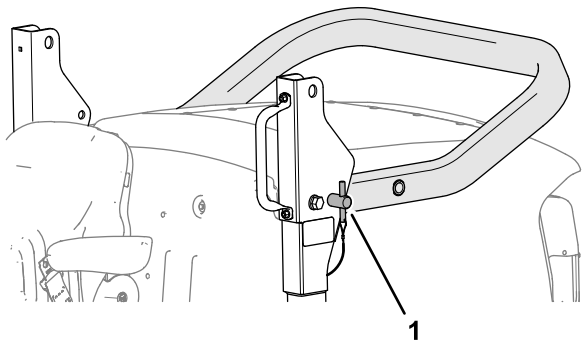


Figure 22

g290636

1. Axe d'arceau de sécurité

3. Tirez la partie supérieure de l'arceau de sécurité vers le haut jusqu'à ce que les trous de l'arceau de sécurité soient en face des supports de pivot (Figure 23).

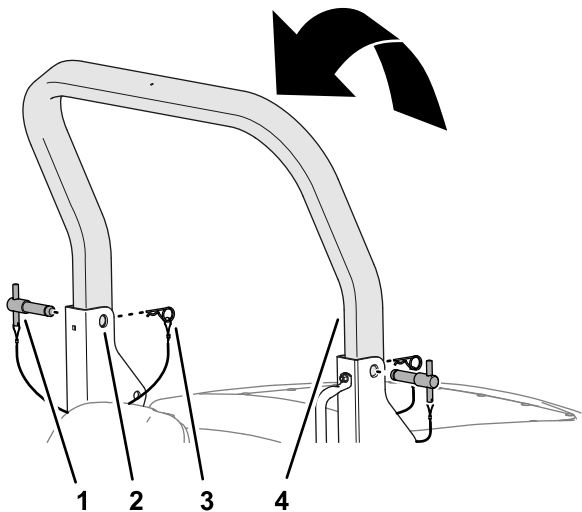


Figure 23

g290635

- |   |  |
|---|--|
| 1. Axe d'arceau de sécurité   | 3. Goupille fendue                           |
| 2. Trou de support de pivot supérieur (cadre de l'arceau de sécurité) | 4. Partie supérieure de l'arceau de sécurité |

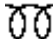
4. Insérez les axes dans les trous supérieurs des supports de pivot et dans l'arceau de sécurité (Figure 23).
5. Fixez les axes de l'arceau de sécurité dans les supports de pivot avec les goupilles fendues (Figure 23).

## Démarrage du moteur

**Important:** Lors du tout premier démarrage du moteur, si le moteur s'est arrêté suite à une panne de carburant ou après avoir effectué l'entretien du système d'alimentation, purgez le système d'alimentation avant de démarrer le moteur ; voir **Amorçage du circuit d'alimentation** (page 47).

**Important:** Cette machine est équipée d'une protection antidémarrage du moteur ; voir **Comprendre les commandes de présence de l'utilisateur** (page 24).

1. Serrez le frein de stationnement, amenez la pédale de déplacement en position NEUTRE, et vérifiez que la commande des unités de coupe est à la position ARRÊT.
2. Tournez la clé en position PRÉCHAUFFAGE D'ADMISSION/CONTACT.

**Remarque:** L'icône de préchauffage  s'affiche sur l'InfoCenter. Attendez que l'icône de préchauffage disparaisse.

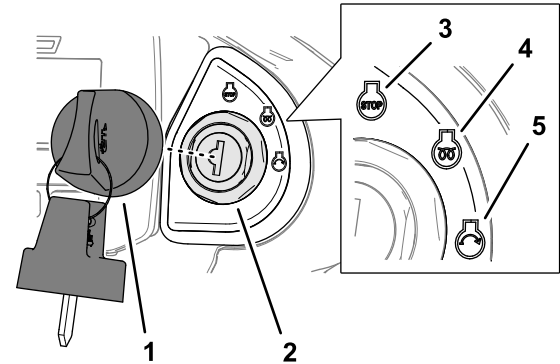


Figure 24

g290335

- |                           |  |
|---------------------------|--|
| 1. Clé                    | 4. Position préchauffage d'admission/contact |
| 2. Commutateur d'allumage | 5. Position Démarrage                        |
| 3. Position arrêt (stop)  |  |

3. Tournez la clé de contact à la position démarrage.

Lorsque le moteur démarre, laissez revenir la clé à la position chauffage d'admission/contact.

**Important:** Actionnez le démarreur pendant **15 secondes au maximum**.

4. Laissez tourner le moteur au ralenti jusqu'à ce qu'il soit chaud.

## Arrêt du moteur

**Important:** Laissez tourner le moteur au ralenti pendant 5 minutes avant de l'arrêter s'il vient de fonctionner à pleine charge. Cela permet au turbocompresseur de refroidir avant l'arrêt du moteur. Le turbocompresseur peut être endommagé si vous ne faites pas tourner le moteur au ralenti.

1. Amenez la pédale de déplacement à la position NEUTRE, placez la commande des unités de coupe en position d'arrêt, serrez le frein de stationnement et abaissez les unités de coupe.

- Appuyez sur la commande de régime moteur jusqu'à ce que le moteur tourne au ralenti.
- Laissez tourner le moteur pendant au moins 5 minutes.
- Tournez la clé à la position arrêt (Figure 25).

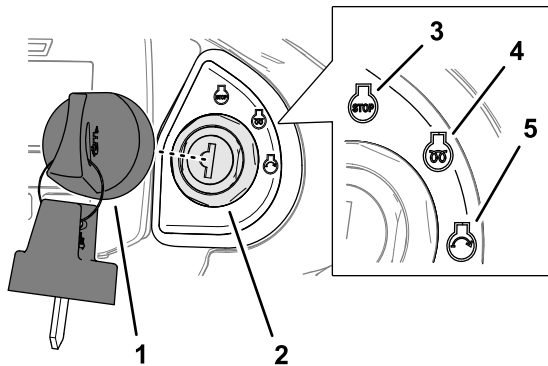


Figure 25

- |                           |  |
|---------------------------|--|
| 1. Clé                    | 4. Position préchauffage d'admission/contact |
| 2. Commutateur d'allumage | 5. Position Démarrage                        |
| 3. Position arrêt (stop)  |  |

- Retirez la clé si vous quittez le siège de l'utilisateur.

## Généralités sur les unités de coupe à fléaux

Il est important de maintenir les lames des fléaux bien aiguisées et en bon état pour assurer de bonnes performances de coupe, une consommation d'énergie minimum et une bonne qualité de coupe.

La tête porte-fléau est un fléau à coupe fine qui ne doit être utilisé que pour l'entretien des pelouses. Il est conseillé de ne pas tondre plus du  $\frac{1}{3}$  de la hauteur de l'herbe.

Les câbles raclours ont pour fonction d'éliminer les débris sur le rouleau. Ils ne sont pas nécessairement utiles par temps sec et doivent alors être enlevés. Lorsque les conditions sont humides, vérifiez que les câbles raclours ne sont pas bloqués par des débris.

L'unité de coupe flotte et peut pivoter latéralement pour suivre le relief du terrain.

Les unités de coupe sont conçues pour fonctionner à plein régime. Vous pouvez régler la vitesse en marche avant en fonction de l'état de l'herbe et pour ne pas surcharger les groupes moteurs ou les têtes. Plus la vitesse de marche avant est réduite, plus la qualité de coupe et la finition seront bonnes.

## Réglage de la hauteur de coupe

**Remarque:** La hauteur de coupe est déterminée par le rouleau arrière. L'usure des lames, les pivots des unités de coupe usés, les goupilles des unités de coupe faussées/endommagées et les bras faussés/endommagés peuvent affecter le réglage de la hauteur de coupe.

- Tournez l'écrou de réglage aux deux extrémités dans le sens horaire pour réduire la hauteur de coupe ou dans le sens antihoraire pour augmenter la hauteur de coupe (Figure 26).

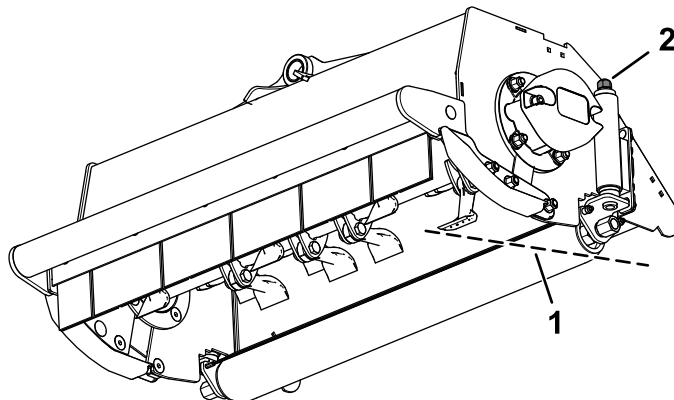


Figure 26

- Hauteur de coupe
- Écrou de réglage

**Important:** N'essayez pas de débloquer les écrous.

- Veillez à régler toutes les unités de coupe à la même hauteur en vous aidant des anneaux indicateurs (Figure 27).

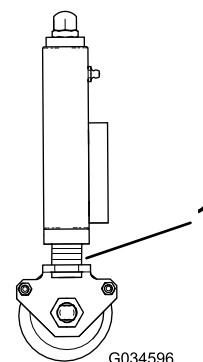


Figure 27

- Anneaux indicateurs

**Remarque:** Reportez-vous à la Figure 28 pour les réglages de hauteur de coupe.

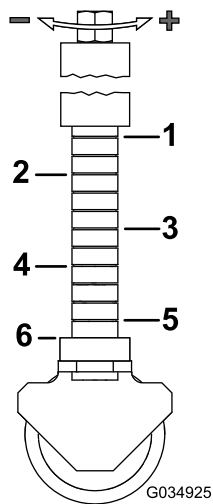


Figure 28

- |          |          |
|----------|----------|
| 1. 75 mm | 4. 40 mm |
| 2. 65 mm | 5. 25 mm |
| 3. 50 mm | 6. 20 mm |

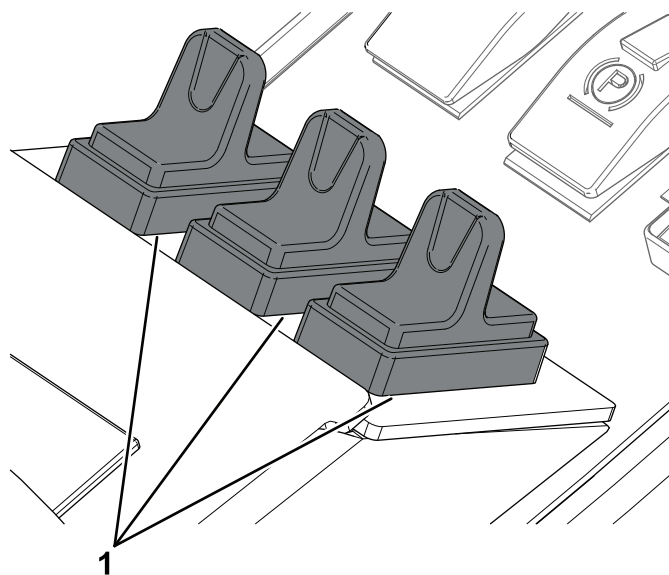


Figure 29

1. Commandes de position

## Commande de position des unités de coupe individuelles

Utilisez les 3 commandes de position pour élever et abaisser chaque unité de coupe indépendamment.

### Abaissement de l'unité de coupe

1. Placez la commande des unités de coupe en position de coupe.
2. Appuyez brièvement sur le haut de la commande.

**Remarque:** L'unité de coupe s'engage quand elle est à peu près à 150 mm au-dessus du sol. L'unité de coupe est maintenant en mode « flottant » et suit le relief du terrain.

**Remarque:** La commande de position revient automatiquement à la position (NEUTRE) quand vous la relâchez.

## Levée de l'unité de coupe

1. Tirez et maintenez la commande de position.
2. Relâchez les commandes de position lorsque les unités de coupe sont à la hauteur voulue.

**Remarque:** Les commandes de position retournent automatiquement à la position (NEUTRE) quand vous les relâchez et les bras des unités de coupe se bloquent hydrauliquement en position.

## Position limitée des unités de coupe

### Limitation du levage des unités de coupe en marche avant

**Remarque:** La fonction de levage limité en marche avant est activée par défaut.

- Pendant que vous roulez en marche avant, tirez brièvement sur la ou les commandes de position des unités de coupe.

**Remarque:** La ou les unités de coupe s'arrêtent et s'élèvent à environ 150 mm au-dessus du sol.

- La fonction de levage limité est désactivée lorsque l'unité de coupe est abaissée et en marche.

### Limitation du levage des unités de coupe en marche arrière

**Remarque:** Vous devez activer la fonction de levage limité dans l'InfoCenter pour que les unités de coupe s'élèvent automatiquement pendant la marche arrière.

- Lorsque la fonction de levage limité est activée, toutes les unités de coupe s'élèvent à la position de levage limité quand la machine recule.

**Remarque:** La ou les unités de coupe s'élèvent à environ 150 mm au-dessus du sol.

**Important:** Les unités de coupe continuent de fonctionner pendant l'utilisation du levage limité et la marche arrière.

- Lorsque vous repartez en marche avant, l'unité de coupe s'abaisse en position de flottement.

## Utilisation de la fonction Manœuvres des unités de coupe

**Remarque:** Vous devez activer la fonction Manœuvres pour la commande de position de l'unité de coupe centrale dans le menu Réglages de l'InfoCenter.

- Tirez brièvement sur la commande de position de l'unité de coupe centrale pour élever toutes les unités de coupe en position de levage limité.
- Poussez brièvement sur la commande de position de l'unité de coupe centrale pour abaisser toutes les unités de coupe en position de flottement.

## Réglage du levage limité automatique des unités de coupe

**Remarque:** Vous devez activer la fonction Levage limité automatique dans le menu Réglages de l'InfoCenter.

- Le levage limité manuel utilise les 3 commandes de position des unités de coupe, et reste disponible quel que soit le réglage de levage limité automatique dans l'InfoCenter.
- Lorsque la fonction de levage limité automatique est activée, les unités de coupe s'élèvent automatiquement en position de levage limité quand la machine fait marche arrière.
- Les unités de coupe reviennent à la position de flottement quand la machine roule en marche avant.

Pour lever les unités de coupe à la position de levage limité, tirez brièvement sur les commandes de position.

**Remarque:** Les unités de coupe sont alors immédiatement débrayées et s'élèvent à environ 150 mm au-dessus du sol.

La fonction de levage limité est disponible lorsque les unités de coupe sont baissées et tournent.

## Embrayage des unités de coupe

L'unité de coupe ne s'engage que lorsque vous êtes assis(e) sur le siège ; voir [Contrôle du contacteur de présence de l'utilisateur du siège](#) (page 22).

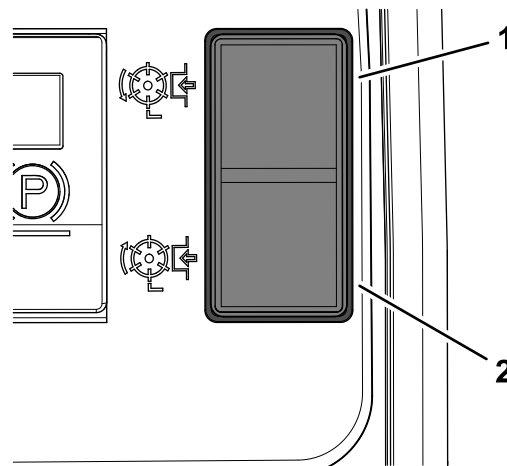


Figure 30

g329895

1. Position ENGAGÉE

2. Position DÉSENGAGÉE

## Embrayage des unités de coupe

Appuyez sur le haut de la commande des unités de coupe pour sélectionner la position MARCHÉ (Figure 30).

## Débrayage de toutes les unités de coupe

Placez la commande des unités de coupe en position ARRÊT (Figure 30).

## Abaissement des unités de coupe

La commande des unités de coupe doit être placée à la position MARCHÉ (Figure 30). Poussez la ou les commandes de position vers le bas. Les unités de coupe fonctionnent lorsqu'elles sont à environ 150 mm au-dessus du sol.

## Réglage du transfert de poids/aide à la motricité

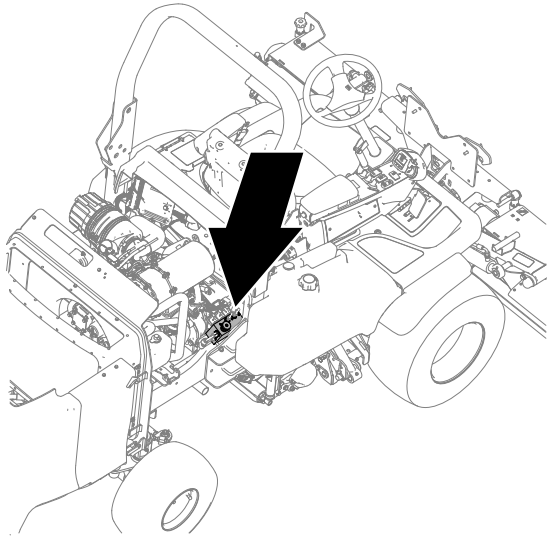
Un système hydraulique de transfert de poids variable permet d'améliorer l'adhérence des pneus sur l'herbe et la motricité.

La pression hydraulique dans le système de levage des unités de coupe fournit une force de levage qui réduit le poids des unités sur le sol et le transfère sur

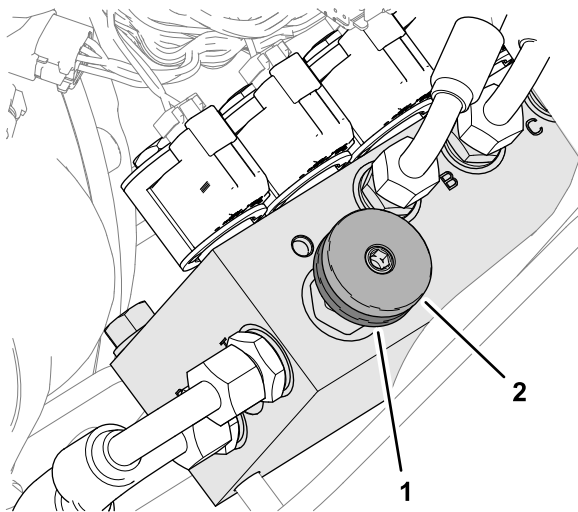
les roues de la machine. Cette action est appelée transfert de poids.

**Remarque:** Réglez le transfert de poids en fonction des conditions existantes.

1. Ouvrez le capot.



g292364



g292365

**Figure 31**

1. Roue de verrouillage
2. Volant de transfert de poids

2. Sur le côté droit de la machine, desserrez la molette de verrouillage du collecteur de transfert de poids d'un demi tour dans le sens antihoraire, tout en immobilisant le volant (Figure 31).
3. Tournez le volant de réglage du transfert de poids (Figure 31) comme suit :
  - dans le sens antihoraire pour réduire le transfert de poids
  - dans le sens horaire pour augmenter le transfert de poids

**Remarque:** Le réglage recommandé pour le transfert de poids/aide à la motricité est

d'augmenter le transfert de poids jusqu'à ce que les unités de coupe commencent à s'élever, puis de tourner le volant d'un demi-tour dans le sens antihoraire.

4. Serrez la molette de verrouillage (Figure 31).

## Nettoyage des unités de coupe

### ⚠ ATTENTION

N'essayez jamais de faire tourner les unités de coupe à la main. La pression résiduelle dans le système hydraulique peut provoquer la rotation subite d'une ou de plusieurs unités de coupe quand vous dégagez le blocage, ce qui peut entraîner de graves blessures.

- Portez toujours des gants de protection et utilisez un outil en bois résistant adapté.
- Assurez-vous que l'outil en bois peut passer dans le rotor à fléaux et qu'il est assez long pour vous permettre de faire levier et débloquer le cylindre.

1. Garez la machine sur une surface plane et horizontale.
2. Amenez la pédale de déplacement en position NEUTRE, serrez le frein de stationnement et arrêtez les unités de coupe.
3. Abaissez les unités de coupe au sol ou verrouillez-les en position de transport.
4. Coupez le moteur, enlevez la clé et attendez l'arrêt complet de toutes les pièces mobiles.
5. Libérez tous les dispositifs d'accumulation d'énergie.
6. Assurez-vous de l'arrêt de toutes les pièces mobiles.
7. Retirez l'obstruction en utilisant un outil de bois solide adapté. Assurez-vous que l'outil de bois est correctement soutenu dans l'unité de coupe et évitez d'employer une force excessive pour éviter d'éventuels dommages.
8. Retirez l'outil en bois de l'unité de coupe avant de démarrer le moteur.
9. Réparez ou réglez l'unité de coupe si nécessaire.

## Conseils d'utilisation



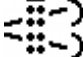



### Se familiariser avec la machine

Avant de commencer à tondre, entraînez-vous à utiliser la machine dans un endroit dégagé. Démarrez

et arrêtez le moteur. Conduisez la machine en marche avant et en marche arrière. Abaissez et levez les unités de coupe, puis engagez et désengagez-les. Après vous être familiarisé avec la machine, entraînez-vous à travailler en montée et en descente.

## Signification des avertissements moteur de l'InfoCenter

Pendant que vous utilisez la machine, si une icône apparaît sur l'InfoCenter pour signaler un problème, arrêtez immédiatement la machine et remédiez au problème. Quelques exemples d'icônes pouvant s'afficher sont donnés dans le tableau ci-après :

icône	Anomalie
	Surchauffe du liquide de refroidissement moteur.
	Coupez le moteur.
	Régénération stationnaire requise.
	La prise de force est désactivée.
 48.1g/l	Accumulation de cendre dans le FAP
	Défaillance du système de réduction de NOx

## La tonte

Pour conserver une bonne qualité de coupe, maintenez la vitesse de rotation des unités de coupe aussi élevée que possible. Le moteur doit tourner à un régime élevé pour cela.

Les performances de coupe sont optimales lorsque vous tondez contre le sens de l'herbe. Pour tirer parti de cela, alternez le sens de la tonte une fois sur l'autre.

Veillez à ne pas laisser de bandes d'herbe non coupée aux points de chevauchement entre unités de coupe adjacentes en évitant les virages serrés.

## Maximisation de la qualité de tonte

La qualité de coupe diminue quand la vitesse de marche avant est trop élevée. Équilibrez toujours la qualité de coupe avec la vitesse de travail exigée et adaptez la vitesse de déplacement en marche avant en conséquence.

## Maximisation du rendement du moteur

Ne faites pas peiner le moteur. Si vous constatez que le moteur peine, réduisez la vitesse en marche avant ou augmentez la hauteur de coupe. Vérifiez que les lames des unités de coupe sont bien affûtées.

## Conduite de la machine en mode transport

**Important:** Faites attention lorsque la machine passe sur des obstacles tels que des bordures de chaussée.

**Ralentissez toujours pour passer sur des obstacles afin d'éviter d'endommager les pneus, les roues et la direction. Assurez-vous que les pneus sont gonflés à la pression recommandée.**

Débrayez toujours les unités de coupe lorsque vous traversez des zones non recouvertes d'herbe. Lorsque vous passez entre deux obstacles, veillez à ne pas endommager la machine ou les unités de coupe accidentellement.

## Utilisation des racloirs de rouleau arrière

Pour que l'éjection de l'herbe soit optimale, déposez les racloirs de rouleau arrière lorsque les conditions le permettent.

Si de la boue et de l'herbe commencent à s'accumuler sur les rouleaux, installez les racloirs. Tendez correctement les fils racleurs quand vous les installez.

## Après l'utilisation

### Consignes de sécurité après l'utilisation

### Consignes de sécurité générales

- Garez la machine sur une surface plane et horizontale.
- Débrayez et abaissez les unités de coupe.
- Serrez le frein de stationnement.
- Coupez le moteur et retirez la clé.
- Attendez l'arrêt complet de tout mouvement.
- Laissez refroidir la machine avant de la régler, d'en faire l'entretien, de la nettoyer ou de la remiser.
- Pour éviter les risques d'incendie, enlevez les débris d'herbe coupée et autres agglomérés sur les unités de coupe, les dispositifs d'entraînement, les silencieux, les grilles de refroidissement et

le compartiment moteur. Nettoyez les coulées éventuelles d'huile ou de carburant.

- Désengagez l'entraînement de l'outil quand vous transportez la machine ou qu'elle ne sert pas.
- Faites l'entretien de la ou des ceintures de sécurité, et nettoyez-les au besoin.
- Ne rangez pas la machine ni les bidons de carburant à proximité d'une flamme nue, d'une source d'étincelles ou d'une veilleuse, telle celle d'un chauffe-eau ou d'autres appareils.

## Identification des points d'attache

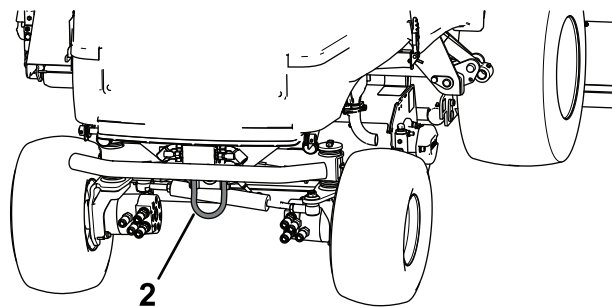
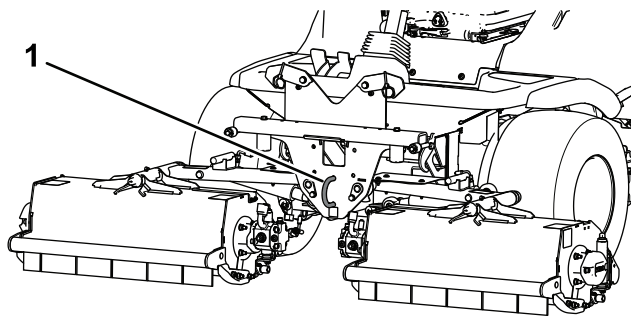


Figure 32

g282342

1. Point d'attache avant      2. Point d'attache arrière

## Transport de la machine

- Utilisez des rampes d'une seule pièce pour charger la machine sur une remorque ou un camion.
- Arrimez solidement la machine.

## Remorquage de la machine

Assurez-vous que le véhicule de remorquage peut supporter le poids combiné des deux véhicules ; voir [Caractéristiques techniques \(page 19\)](#).

## Levée des unités de coupe

Chaque fois que possible, levez et verrouillez les unités de coupe avant de remorquer la machine.

## Mise hors service des freins des moteurs des roues

1. Serrez le frein de stationnement et calez les roues du véhicule de remorquage.
2. Calez les roues avant de la machine.
3. Levez la plate-forme ; voir [Levage de la plate-forme \(page 39\)](#).
4. Retirez les 2 boulons (12 x 40 mm) et les 2 rondelles (12 mm) qui sont rangés dans les longerons de support de la plate-forme ([Figure 33](#)).

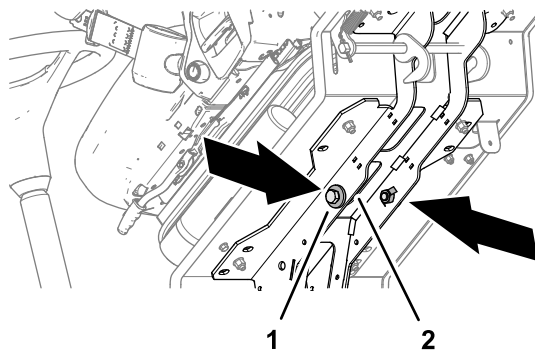


Figure 33

g292366

1. Boulon (12 x 40 mm) et rondelles (12 mm)      2. Longeron de support de plate-forme

5. Accouplez une barre de remorquage **rigide** entre l'anneau de remorquage avant de la machine et le véhicule de remorquage ([Figure 34](#)).

**Remarque:** Si nécessaire, utilisez l'anneau de remorquage arrière de la machine pour positionner la machine de manière à obtenir un dégagement, puis remorquez la machine par l'anneau de remorquage avant.



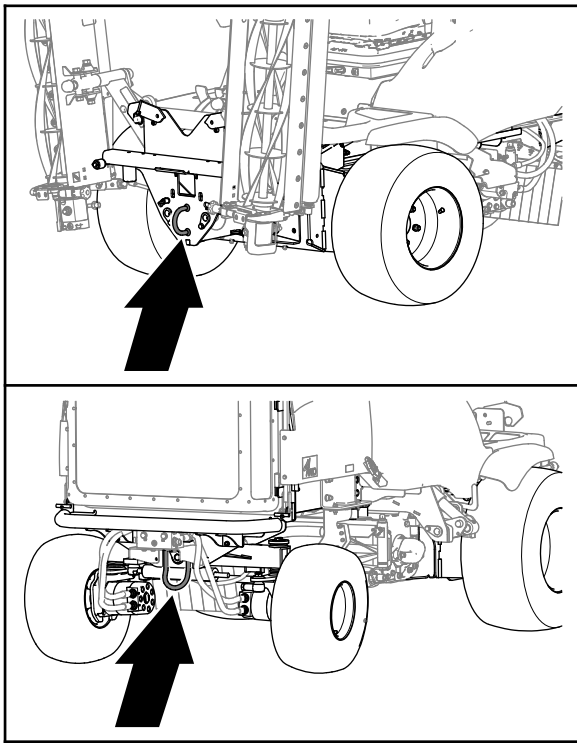


Figure 34

g328268

6. Sur le frein de moteur de la roue avant droite, enlevez le bouchon hexagonal (Figure 35).

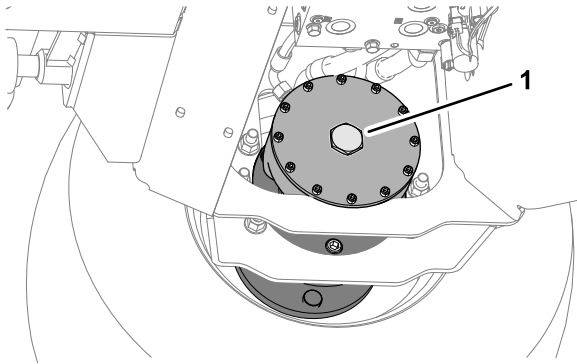
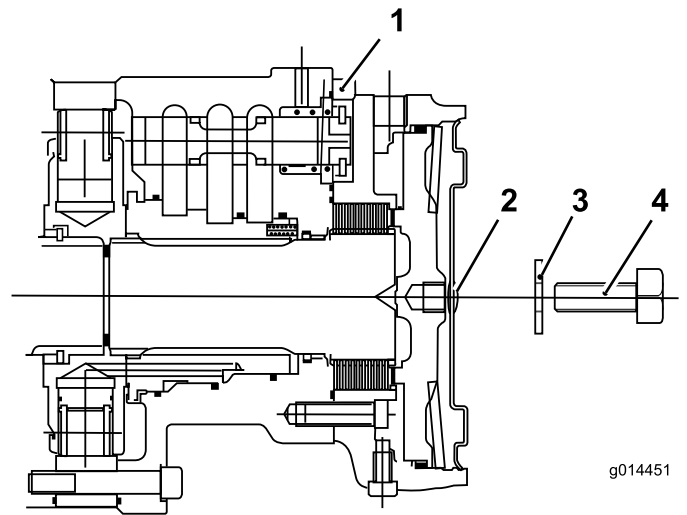


Figure 35

g292377

1. Bouchon hexagonal

7. Placez un boulon (12 x 40 mm) et une rondelle (12 mm) dans le trou au centre de la plaque d'extrémité du moteur (Figure 36).



g014451

g014451

Figure 36

1. Moteur de roue avant
2. Bouchon hexagonal
3. Rondelle (12 mm)
4. Boulon (12 x 40 mm)

8. Serrez le boulon dans le trou fileté du piston de frein jusqu'à ce que le frein soit desserré (Figure 36).
9. Répétez les opérations 6 à 8 pour le frein sur le côté gauche de la machine.

## Neutralisation de la pompe de transmission

1. Avec une clé hexagonale de 8 mm, tournez les 2 bouchons à tête creuse des clapets de décharge de pompe de la transmission de 3 tours complets dans le sens antihoraire (Figure 37).

**Important:** Vous devez diriger la machine manuellement pendant son remorquage. Lorsque le moteur est coupé, la direction assistée hydraulique disparaît et la machine est lourde à manœuvrer.

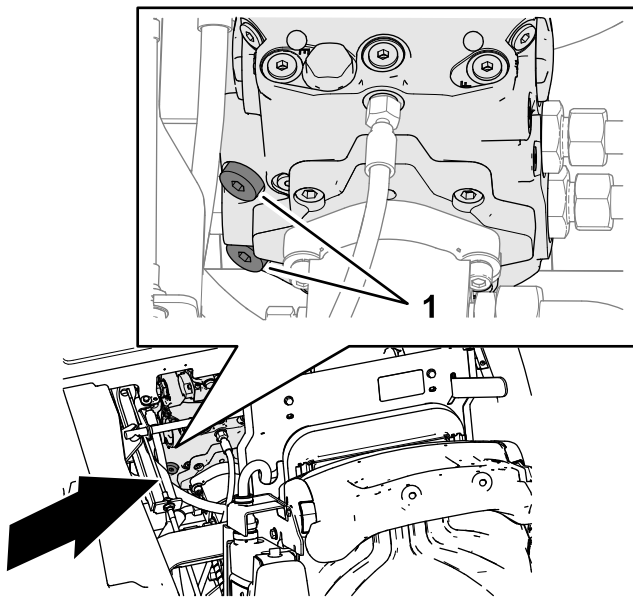


Figure 37

g380665

1. Bouchons à tête creuse (clapets de décharge de pompe de transmission)
- 
2. Abaissez et verrouillez la plate-forme ; voir [Abaissement de la plate-forme \(page 39\)](#).
  3. Enlevez les cales des roues.

## Remorquage de la machine

**Important:** Ne remorquez pas la machine à plus de 3 à 5 km/h pendant plus de 3 minutes, au risque de causer des dommages internes à la transmission.

- Utilisez l'anneau de remorquage avant pour remorquer la machine.
- Remorquez la machine à petite vitesse sur une courte distance, pendant un maximum de 3 minutes.

## Remise en service de la pompe de transmission

1. Placez des cales sous les roues avant.
2. Levez la plate-forme ; voir [Levage de la plate-forme \(page 39\)](#).
3. Avec une clé hexagonale de 8 mm, tournez les 2 bouchons à tête creuse des clapets de décharge de pompe de la transmission dans le sens horaire ([Figure 38](#)).

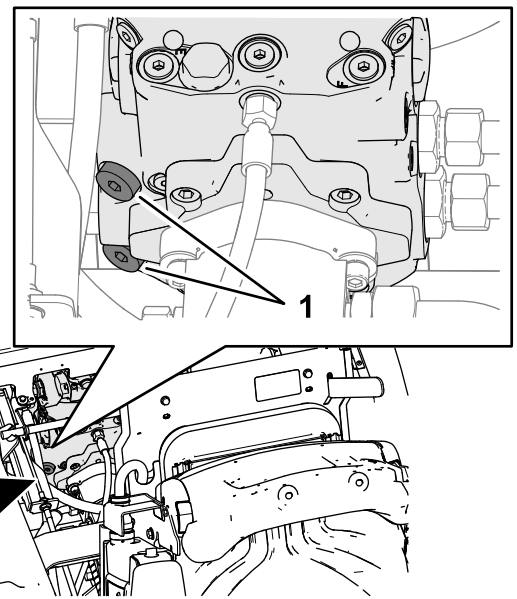


Figure 38

g380665

1. Bouchons à tête creuse (clapets de décharge de pompe de transmission)
- 
4. Serrez les 2 bouchons à tête creuse à 81 N·m.

## Remise en service des freins

1. Retirez le boulon (12 x 40 mm) et la rondelle (12 mm) du trou au centre de la plaque d'extrémité du moteur ([Figure 39](#)).

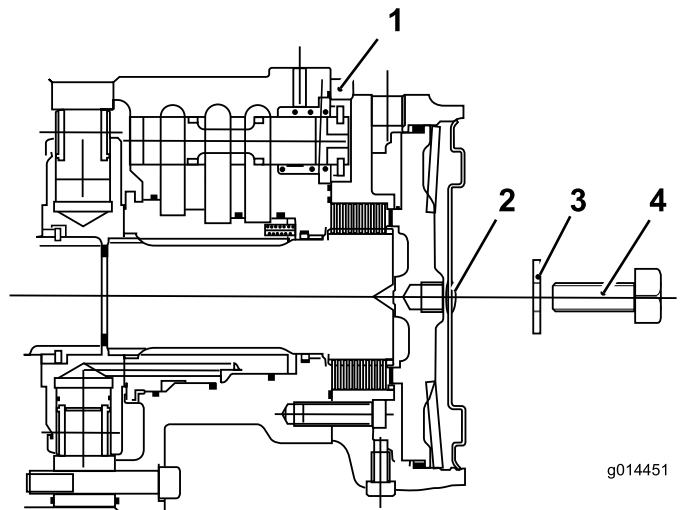


Figure 39

g014451

g014451

- |                         |                        |
|-------------------------|------------------------|
| 1. Moteur de roue avant | 3. Rondelle (12 mm)    |
| 2. Bouchon hexagonal    | 4. Boulon (12 x 40 mm) |

2. Remettez en place le bouchon hexagonal dans la plaque d'extrémité du moteur ([Figure 40](#)).

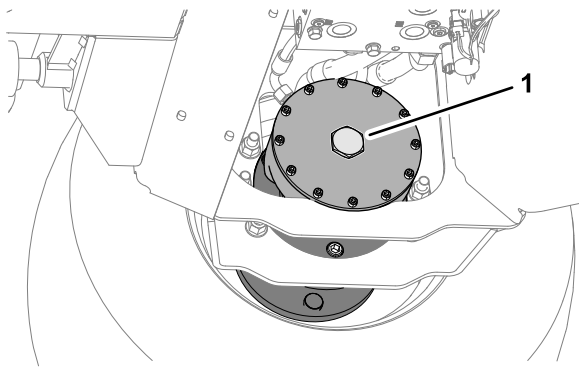


Figure 40

g292377

1. Bouchon hexagonal

3. Répétez les opérations 1 à 2 pour le frein de l'autre côté de la machine.
4. Enlevez les cales des roues.
5. Détachez la barre d'attelage.

**Remarque:** La transmission et les freins sont prêts à fonctionner.

6. Rangez les 2 boulons (12 x 40 mm) et les 2 rondelles (12 mm) dans les longerons de support de la plate-forme (Figure 40).

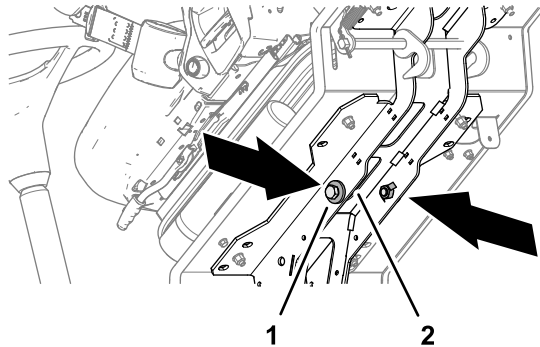


Figure 41

g292366

1. Boulon (12 x 40 mm) et rondelles (12 mm)
2. Longeron de support de plate-forme

7. Abaissez la plate-forme ; voir [Abaissement de la plate-forme \(page 39\)](#).
8. Détachez le véhicule de remorquage.
9. Vérifiez le fonctionnement des freins de la machine.

## ⚠ ATTENTION

N'utilisez pas la machine si le système de freinage ne fonctionne pas correctement car vous pourriez perdre le contrôle de la machine, et vous blesser gravement ou blesser d'autres personnes.

Avant d'utiliser la machine, vérifiez que le système de freinage fonctionne correctement. Effectuez les contrôles initiaux en conduisant la machine à vitesse réduite. N'utilisez pas la machine si le système de freinage est endommagé ou débranché.

# Entretien

Vous pouvez télécharger un exemplaire gratuit des schémas électriques ou hydrauliques en vous rendant sur [www.toro.com/fr-fr](http://www.toro.com/fr-fr) et en recherchant votre machine sous le lien Manuels sur la page d'accueil.

**Remarque:** Les côtés gauche et droit de la machine sont déterminés d'après la position d'utilisation normale.

## Consignes de sécurité pendant l'entretien

- Avant de quitter la position d'utilisation, effectuez la procédure suivante :
  - Garez la machine sur une surface plane et horizontale.
  - Débrayez et abaissez les unités de coupe.
  - Serrez le frein de stationnement.
  - Coupez le moteur et retirez la clé.
  - Attendez l'arrêt complet de tout mouvement.
  - Laissez refroidir la machine avant de la régler, d'en faire l'entretien, de la nettoyer ou de la remiser.
- Laissez refroidir les composants de la machine avant d'effectuer toute opération d'entretien.
- Si possible, n'effectuez aucun entretien quand le moteur est en marche. Ne vous approchez pas des pièces mobiles.
- Soutenez la machine avec des chandelles chaque fois que vous devez travailler dessous.
- Libérez la pression emmagasinée dans les composants avec précaution.
- Maintenez toutes les pièces de la machine en bon état de marche et toutes les fixations bien serrées.
- Remplacez tous les autocollants usés ou endommagés.
- Pour garantir le fonctionnement sûr et optimal de la machine, utilisez exclusivement des pièces de rechange d'origine Toro. Les pièces de rechange provenant d'autres constructeurs peuvent être dangereuses et leur utilisation risque d'annuler la garantie de la machine.

## Programme d'entretien recommandé

Périodicité d'entretien	Procédure d'entretien
Après la 1ère heure de fonctionnement	<ul style="list-style-type: none"><li>• Serrez les écrous de roues.</li></ul>
Après les 10 premières heures de fonctionnement	<ul style="list-style-type: none"><li>• Serrez les écrous de roues.</li></ul>
Après les 50 premières heures de fonctionnement	<ul style="list-style-type: none"><li>• Contrôlez la tension de la courroie d'alternateur.</li></ul>

Périodicité d'entretien	Procédure d'entretien
À chaque utilisation ou une fois par jour	<ul style="list-style-type: none"> <li>• Contrôlez l'action de la pédale de marche avant et de marche arrière.</li> <li>• Contrôlez les contacteurs de sécurité : présence de l'utilisateur, contacteur de sécurité d'entraînement des unités de coupe, contacteur de sécurité du frein de stationnement et contacteur de sécurité du point mort de la transmission.</li> <li>• Graissez tous les graisseurs chaque jour.</li> <li>• Contrôlez l'indicateur de colmatage du filtre à air.</li> <li>• Contrôlez le niveau d'huile moteur.</li> <li>• Vidangez chaque jour l'eau ou autres impuretés qui se trouvent dans le séparateur d'eau.</li> <li>• Contrôlez la pression des pneus avant et arrière.</li> <li>• Contrôlez le niveau du liquide de refroidissement.</li> <li>• Enlevez chaque jour les débris présents sur la grille et le radiateur/refroidisseur d'huile.</li> <li>• Contrôlez les flexibles et conduits hydrauliques.</li> <li>• Contrôlez le niveau de liquide hydraulique.</li> <li>• Contrôlez le réglage de la hauteur de coupe.</li> <li>• Vérifiez que les rotors à fléaux et les lames ne sont pas endommagés ou fissurés et ne présentent pas de fixations desserrées. Remplacez les pièces endommagées ou fissurées.</li> <li>• Contrôlez la protection arrière.</li> <li>• Contrôlez les protections avant.</li> <li>• Contrôlez le pivot de plateau de coupe.</li> <li>• Vérifiez si le rotor vibre anormalement.</li> <li>• Contrôlez la ceinture de sécurité.</li> <li>• Contrôlez les fixations de la machine.</li> <li>• Contrôlez les unités de coupe.</li> </ul>
Toutes les 50 heures	<ul style="list-style-type: none"> <li>• Lubrifiez les graisseurs toutes les 50 heures.</li> <li>• Effectuez l'entretien de la batterie.</li> <li>• Contrôlez les boulons des lames.</li> <li>• Vérifiez que les lames sont en bon état et ne sont pas excessivement usées.</li> <li>• Serrez le boulon de chaque lame à 45 N·m.</li> <li>• Contrôlez le pivot de plateau de coupe.</li> <li>• Vérifiez si les roulements de rotor présentent un jeu excessif.</li> <li>• Contrôlez le réglage du rouleau arrière.</li> <li>• Contrôlez la tension du câble racloir de rouleau arrière.</li> </ul>
Toutes les 250 heures	<ul style="list-style-type: none"> <li>• Serrez les écrous de roues.</li> <li>• Contrôlez le câble de commande de transmission.</li> <li>• Contrôlez la tension de la courroie d'alternateur.</li> <li>• Contrôlez les flexibles du système de refroidissement.</li> </ul>
Toutes les 500 heures	<ul style="list-style-type: none"> <li>• Remplacez le préfiltre du filtre à air.</li> <li>• Vidangez l'huile moteur et remplacez le filtre à huile.</li> <li>• Remplacez le filtre à carburant.</li> <li>• Remplacez le filtre à carburant.</li> <li>• Vérifiez que les conduites et les raccords ne sont pas détériorés, endommagés ou desserrés</li> <li>• Contrôlez le système électrique.</li> <li>• Si vous n'utilisez pas le liquide hydraulique recommandé ou s'il vous est arrivé d'utiliser un autre liquide dans le réservoir, remplacez les filtres hydrauliques.</li> <li>• Si vous n'utilisez pas le liquide hydraulique recommandé ou s'il vous est arrivé d'utiliser un autre liquide dans le réservoir, vidangez le liquide hydraulique.</li> </ul>
Toutes les 1000 heures	<ul style="list-style-type: none"> <li>• Réglez les vannes du moteur</li> <li>• Contrôlez le pincement des roues arrière.</li> <li>• Si vous utilisez le liquide hydraulique recommandé, remplacez les filtres hydrauliques.</li> <li>• Si vous utilisez le liquide hydraulique recommandé, vidangez le liquide hydraulique.</li> </ul>
Toutes les 1500 heures	<ul style="list-style-type: none"> <li>• Examinez le système de reniflard du carter.</li> <li>• Vidangez et remplacez le liquide de refroidissement.</li> </ul>

Périodicité d'entretien	Procédure d'entretien
Toutes les 3000 heures	<ul style="list-style-type: none"> <li>• Démontez, nettoyez et remontez le filtre à suie du FAP.</li> <li>• Examinez l'ECU et les capteurs et actionneurs connexes.</li> <li>• Examinez le turbocompresseur.</li> <li>• Examinez, nettoyez et testez le clapet de recirculation des gaz d'échappement (RGE).</li> <li>• Examinez et testez le papillon d'admission.</li> <li>• Examinez et nettoyez les injecteurs.</li> </ul>
Une fois par an	<ul style="list-style-type: none"> <li>• Remplacement des lames.</li> </ul>
Tous les 2 ans	<ul style="list-style-type: none"> <li>• Remplacez tous les flexibles mobiles.</li> <li>• Remplacez le câble de transmission.</li> </ul>

## Liste de contrôle pour l'entretien journalier

Copiez cette page pour pouvoir vous en servir régulièrement.

Entretiens à effectuer	Pour la semaine du :						
	Lun.	Mar.	Mer.	Jeu.	Ven.	Sam.	Dim.
Contrôle du niveau d'huile moteur.							
Contrôlez l'indicateur de colmatage du filtre à air.							
Vidangez l'eau du séparateur carburant-eau.							
Recherchez les fuites éventuelles.							
Contrôlez le circuit de refroidissement.							
Enlevez chaque jour les débris présents sur la grille et le radiateur/refroidisseur d'huile.							
Graissez les roulements, bagues et pivots <sup>2</sup>							
Contrôlez la pression des pneus.							
Contrôlez le niveau du liquide hydraulique.							
Contrôlez les flexibles et conduits hydrauliques.							
Contrôlez les fixations de la machine.							
Contrôlez les unités de coupe.							
Vérifiez le réglage de la hauteur de coupe.							
Contrôlez la ceinture de sécurité.							
Contrôlez le fonctionnement de la pédale de déplacement.							
Vérifiez le fonctionnement des instruments.							
Vérifiez les bruits anormaux en provenance du moteur. <sup>1</sup>							
Contrôlez le fonctionnement des contacteurs de sécurité.							
Vérifiez le fonctionnement des freins.							
Vérifiez les bruits de fonctionnement anormaux.							
Lavez la machine. <sup>2</sup>							
Retouchez les peintures endommagées.							
<p>1. Contrôlez la bougie de préchauffage et les injecteurs si le moteur a du mal à démarrer, ne tourne pas régulièrement ou produit une fumée excessive.</p> <p>2. Graissez la machine immédiatement après chaque lavage, quelle que soit la fréquence d'entretien indiquée</p>							

# Notes concernant les problèmes constatés

Contrôle effectué par :

Point contrôlé	Date	Information
1		
2		
3		
4		
5		
6		

## Procédures avant l'entretien

### Levage de la plate-forme

1. Déplacez la poignée de verrouillage de la plate-forme (Figure 42) vers l'avant de la machine jusqu'à ce que les crochets du verrou se désengagent de la barre de verrouillage.

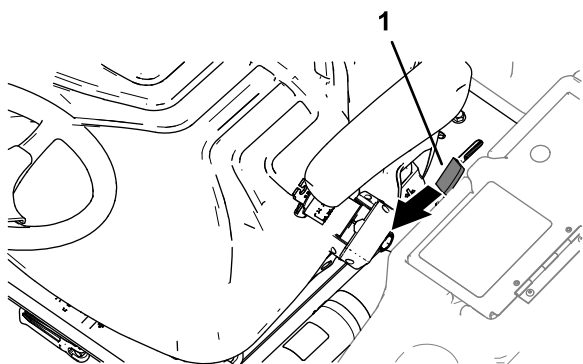


Figure 42

g290373

1. Poignée de verrouillage de plate-forme

2. Relevez la plateforme (Figure 43).

**Remarque:** Le vérin à gaz de levage facilite le levage de la plate-forme.

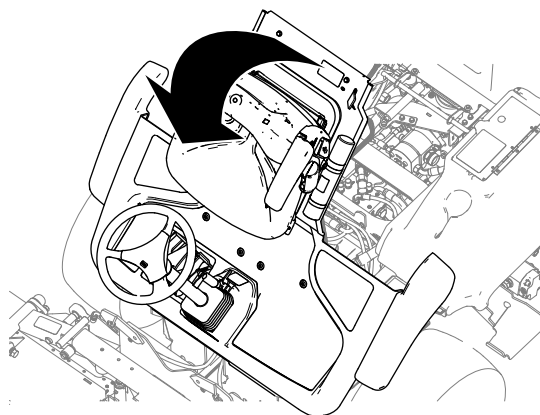


Figure 43

g290372

### Abaissement de la plate-forme

#### ⚠ ATTENTION

N'utilisez pas la machine avec la plate-forme déverrouillée car vous pourriez perdre le contrôle de la machine, et vous blesser gravement ou blesser d'autres personnes.

N'utilisez jamais la machine sans vérifier au préalable que le mécanisme de blocage de la plate-forme de l'utilisateur est complètement engagé et fonctionne correctement.

1. Abaissez doucement la plateforme (Figure 44).

**Remarque:** Le vérin à gaz de levage contribue à soutenir la plate-forme.

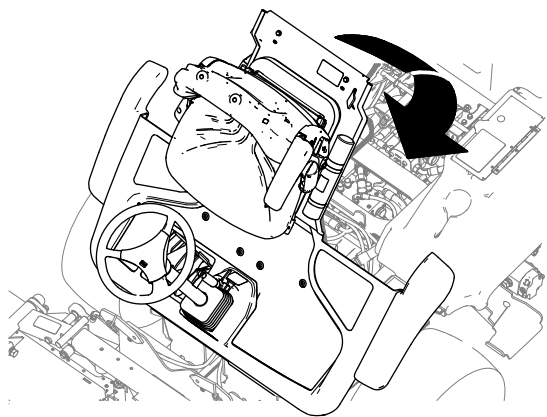


Figure 44

g290371

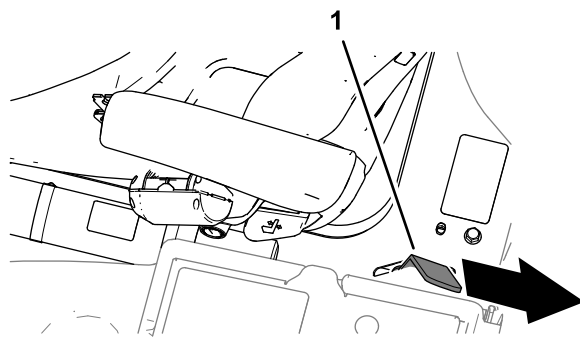


Figure 46

g290370

1. Poignée de verrouillage de plate-forme

2. Lorsque la plate-forme approche de la position complètement baissée, déplacez la poignée de verrouillage (Figure 45) vers l'avant de la machine.

**Remarque:** Cela permet aux crochets du verrou de passer la barre de verrouillage.

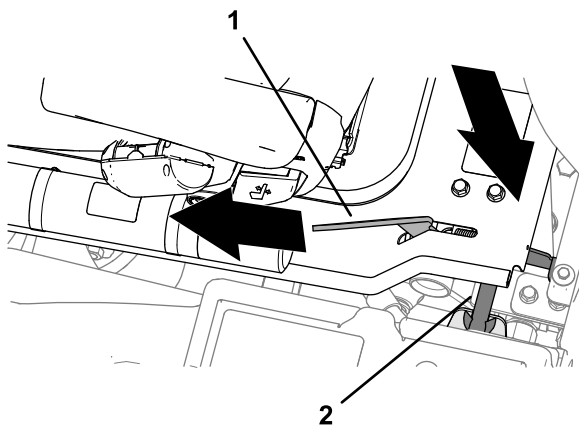


Figure 45

g290369

1. Poignée de verrouillage de plate-forme
2. Barre de verrouillage

3. Abaissez complètement la plate-forme et déplacez la poignée de verrouillage vers l'arrière de la machine jusqu'à ce que les crochets du verrou s'engagent complètement sur la barre de verrouillage (Figure 46).

## Dépose du bac de rangement

1. Sur le côté gauche de la plate-forme de l'utilisateur, ouvrez la porte du compartiment de rangement (Figure 47).

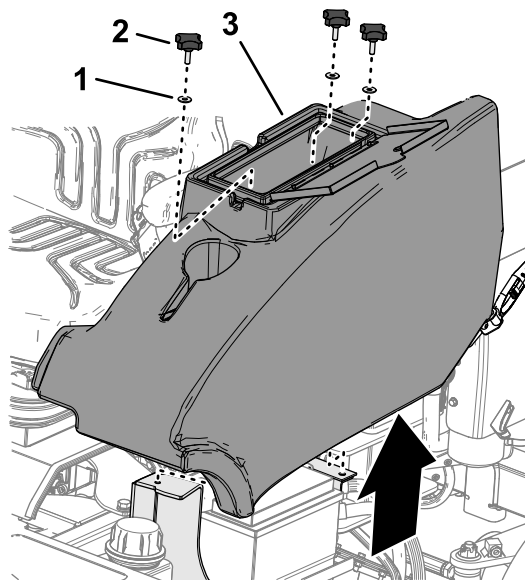


Figure 47

g328513

1. Rondelle
2. Bouton
3. Compartiment de rangement

2. Retirez les 3 boutons et les 3 rondelles qui fixent le compartiment de rangement sur la machine et déposez le compartiment (Figure 47).



# Montage du bac de rangement

1. Alignez les trous au bas du compartiment de rangement et les trous dans les supports du châssis.
2. Montez le compartiment de rangement sur la machine avec les 3 boutons et les 3 rondelles (Figure 48)

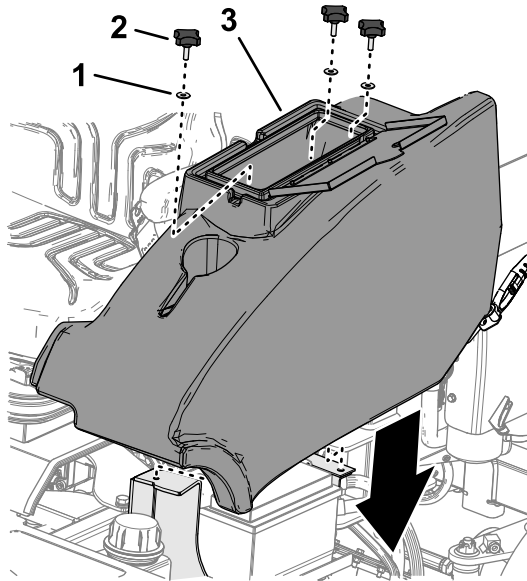


Figure 48

g328512

1. Rondelle
2. Bouton
3. Compartiment de rangement

3. Fermez la porte du compartiment de rangement.

# Localisation des points de levage

**Remarque:** Utilisez des chandelles pour soutenir la machine après l'avoir levée.

## ⚠ ATTENTION

Les crics mécaniques ou hydrauliques peuvent céder sous le poids de la machine et causer des blessures graves.

Utilisez des chandelles pour soutenir la machine.

- Avant – sous le support du bras avant
- Arrière – tube sur l'essieu arrière

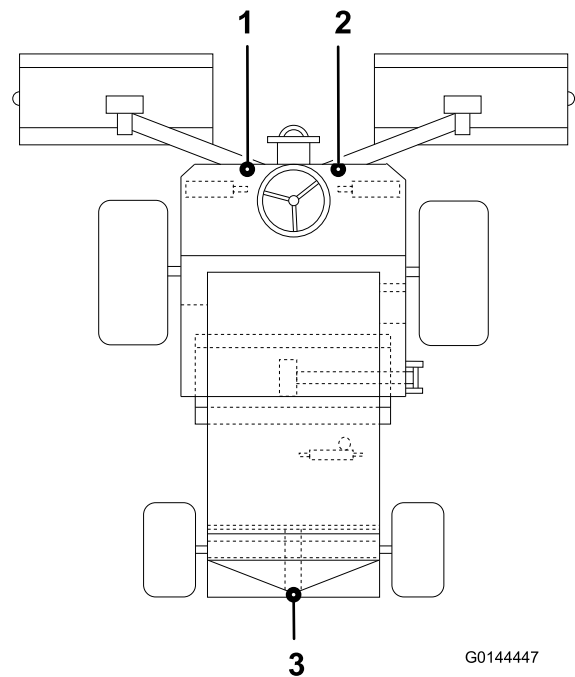


Figure 49

G0144447

g014447

1. Point de levage avant gauche
2. Point de levage avant droit
3. Point de levage arrière

# Lubrification

## Graissage des roulements, des bagues et des pivots

**Périodicité des entretiens:** À chaque utilisation ou une fois par jour—Graissez tous les graisseurs chaque jour.  
Toutes les 50 heures—Lubrifiez les graisseurs toutes les 50 heures.

**Important:** Lubrifiez les roulements, les bagues et les pivots immédiatement après chaque lavage, quelle que soit la fréquence d'entretien indiquée.

**Type de graisse :** graisse au lithium n° 2

- Injectez 1 jet de graisse dans les dispositifs de réglage de hauteur de coupe et 3 jets de graisse dans tous les autres graisseurs.
- Voir l'emplacement des graisseurs à la [Figure 50](#).
- Remplacez les graisseurs endommagés.

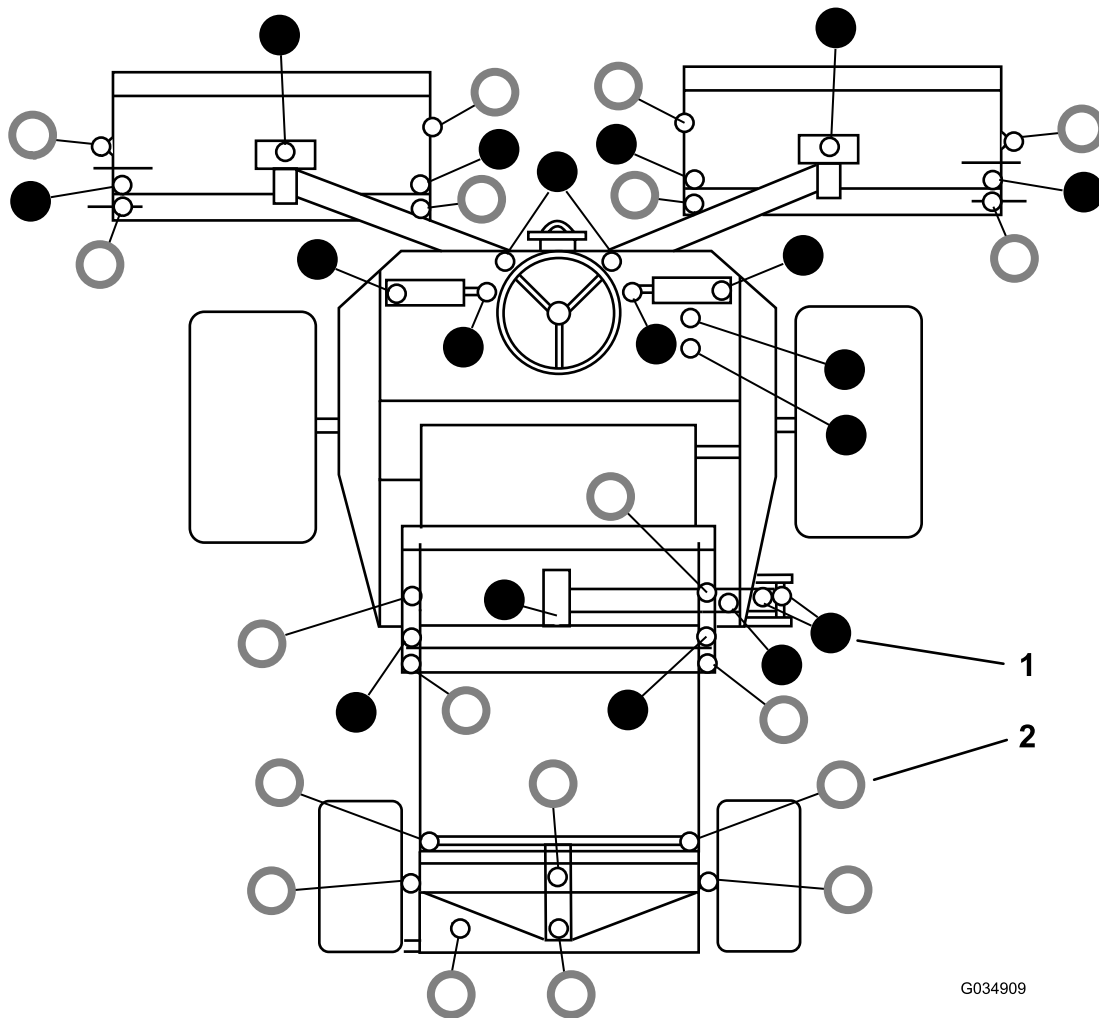


Figure 50

1. ● – Graissez toutes les 50 heures

2. ○ – Graissez chaque jour

# Entretien du moteur

## Sécurité du moteur

- Coupez le moteur avant de contrôler le niveau d'huile ou d'ajouter de l'huile dans le carter.
- Ne modifiez pas le réglage du régulateur et ne faites pas tourner le moteur à un régime excessif.

## Contrôle de l'indicateur de colmatage du filtre à air

**Périodicité des entretiens:** À chaque utilisation ou une fois par jour

1. Ouvrez le capot.
2. Contrôlez l'indicateur de colmatage du filtre (Figure 51).

**Important:** Si l'indicateur est rouge, examinez le préfiltre et remplacez-le s'il est encrassé ou endommagé ; voir Remplacement du préfiltre du filtre à air (page 43).

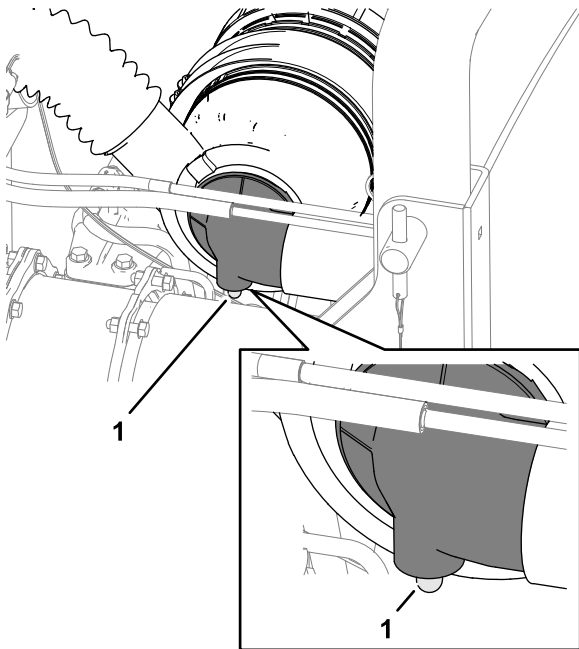


Figure 51

g292453

1. Indicateur de colmatage du filtre à air
- 
3. Si l'indicateur de colmatage n'est pas rouge, refermez le capot.

## Remplacement du préfiltre du filtre à air

**Périodicité des entretiens:** Toutes les 500 heures

Vérifiez si le boîtier du filtre à air présente des dommages susceptibles d'occasionner des fuites d'air. Remplacez le boîtier du filtre à air s'il est endommagé. Vérifiez que le système d'admission ne présente pas de fuites, de dommages ou de colliers de flexible desserrés.

**Remarque:** Faites l'entretien du préfiltre si l'indicateur de colmatage (Figure 51) est rouge. Le remplacement fréquent du filtre à air accroît le risque de contamination du moteur par des impuretés quand le filtre est déposé.

**Important:** Le couvercle doit être parfaitement ajusté sur le boîtier du filtre à air.

1. Avant de déposer le couvercle du filtre à air, utilisez de l'air comprimé basse pression (2,76 bar) propre et sec pour éliminer toute accumulation importante de débris à l'extérieur de la cartouche filtrante.

**Remarque:** Cette procédure de nettoyage évite de déplacer des débris dans l'admission lors de la dépose du filtre.

**Important:** N'utilisez pas d'air sous haute pression car il pourrait forcer les impuretés à travers le filtre et dans le canal d'admission.

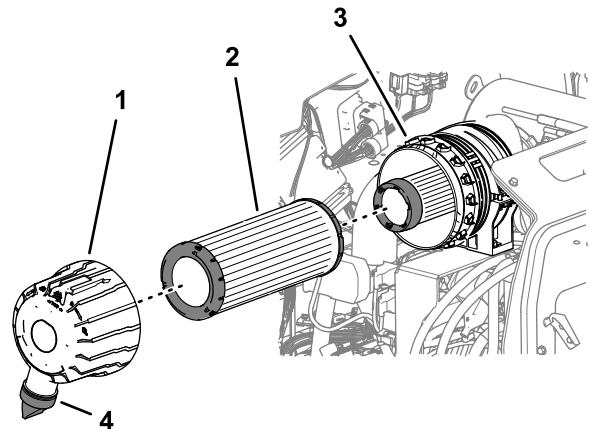


Figure 52

g292455

1. Couvercle du filtre à air
2. Préfiltre du filtre à air
3. Cartouche filtrante
4. Orifice d'éjection d'impuretés

2. Déposez le couvercle du boîtier du filtre à air.
3. Déposez le préfiltre (Figure 52).

**Important:** Ne nettoyez pas et n'utilisez pas un élément filtrant usagé car il pourrait être endommagé.

4. Vérifiez que l'élément de rechange n'a pas été endommagé pendant le transport. Vérifiez l'extrémité d'étanchéité du filtre et du boîtier.

**Important:** N'utilisez pas l'élément s'il est endommagé.

5. Insérez l'élément de rechange en appuyant sur le bord extérieur pour l'engager dans la cartouche.
- Important:** N'appuyez pas sur la partie centrale flexible de l'élément.
6. Nettoyez l'orifice d'éjection d'impuretés situé dans le couvercle du filtre à air. Retirez la valve de sortie en caoutchouc du couvercle du filtre à air, nettoyez la cavité à l'intérieur de la valve et replacez la valve dans le couvercle.
  7. Orientez l'orifice d'éjection du couvercle du filtre à air entre les positions 5 heures et 7 heures, vu depuis l'extrémité, puis remettez le couvercle sur la cartouche filtrante et fixez-le en place.
  8. Contrôlez l'état des flexibles du filtre à air.

## Remplacement de l'élément de sécurité

Le filtre à air comporte un deuxième élément filtrant de sécurité à l'intérieur du préfiltre pour éviter que la poussière et les autres saletés délogées pendant le remplacement du préfiltre, ne pénètrent dans le moteur.

Remplacez toujours l'élément de sécurité ; ne le nettoyez jamais.

**Important:** N'essayez jamais de nettoyer l'élément de sécurité. Si l'élément de sécurité est encrassé, cela signifie que le préfiltre est endommagé. Remplacez alors les deux éléments.

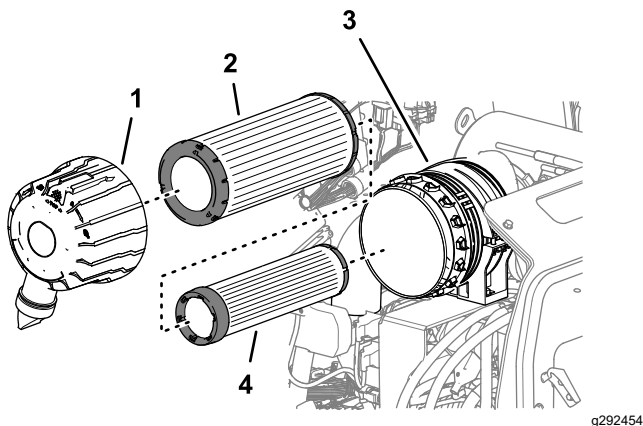


Figure 53

- |                              |                        |
|------------------------------|------------------------|
| 1. Couvercle du filtre à air | 3. Cartouche filtrante |
| 2. Préfiltre du filtre à air | 4. Élément de sécurité |

## Contrôle du niveau, vidange de l'huile moteur et remplacement du filtre à huile

### Spécifications de l'huile

Utilisez une huile moteur de qualité à basse teneur en cendre conforme ou supérieure aux spécifications suivantes :

- Catégorie de service API CJ-4 ou mieux
- Catégorie de service ACEA E6
- Catégorie de service JASO DH-2

**Important:** L'utilisation d'une huile moteur d'une catégorie autre que la catégorie API CJ-4 ou mieux, ACEA E6 ou JASO DH-2, peut causer le colmatage du filtre à particules diesel ou endommager le moteur.

Utilisez une huile moteur avec l'indice de viscosité suivant :

- Huile préférée : SAE 15W-40 (au-dessus de -18 °C)
- Autre huile possible : SAE 10W-30 ou 5W-30 (toutes températures)

L'huile moteur Toro Premium est en vente chez votre distributeur Toro agréé avec l'indice de viscosité 15W-40 ou 10W-30. Consultez le catalogue de pièces pour les numéros de référence.

### Contrôle du niveau d'huile moteur

**Périodicité des entretiens:** À chaque utilisation ou une fois par jour

**Important:** Contrôlez l'huile moteur chaque jour. Si le niveau d'huile moteur dépasse le repère maximum sur la jauge, il se peut que l'huile soit diluée avec du carburant.

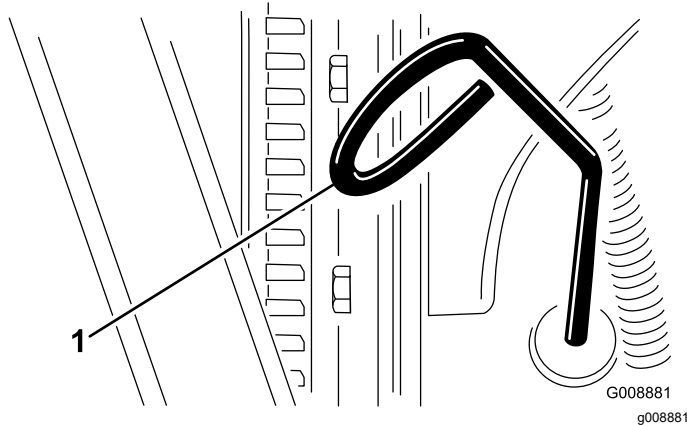
Si le niveau d'huile moteur est au-dessus du repère maximum, vidangez l'huile.

Le meilleur moment pour vérifier le niveau d'huile moteur est en début de journée, quand le moteur est froid avant sa mise en marche. Si le moteur a déjà tourné, attendez au moins 10 minutes que l'huile retourne dans le carter avant de contrôler le niveau. Si le niveau d'huile est à la même hauteur ou en dessous du repère minimum sur la jauge, faites l'appoint pour l'amener au repère maximum. **Ne remplissez pas excessivement le carter moteur.**

**Important:** Maintenez le niveau d'huile moteur entre les repères maximum et minimum sur la

**jauge ; une panne de moteur peut se produire si le carter contient trop ou pas assez d'huile.**

1. Garez la machine sur une surface plane et horizontale, abaissez les unités de coupe, coupez le moteur, serrez le frein de stationnement et enlevez la clé.
2. Déverrouillez et ouvrez le capot du compartiment moteur.
3. Sortez la jauge, essuyez-la sur un chiffon propre, replacez-la dans le goulot de remplissage, puis ressortez-la. Le niveau d'huile doit se situer entre les repères MINIMUM et MAXIMUM (Figure 54).



**Figure 54**

1. Jauge de niveau

4. Si le niveau d'huile est trop bas, retirez le bouchon de remplissage et faites l'appoint d'huile jusqu'à ce que le niveau se situe entre les repères MINIMUM et MAXIMUM (Figure 54).

**Remarque:** Ne remplissez pas excessivement le carter moteur.

5. Remettez le bouchon de remplissage et la jauge en place.
6. Refermez et verrouillez le capot.

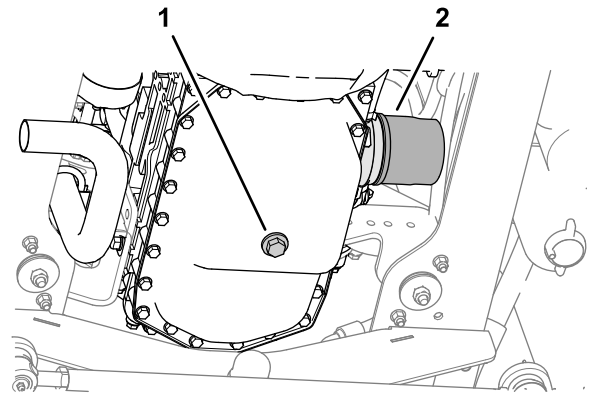
## Capacité du carter d'huile :

5,5 litres avec le filtre

## Vidange de l'huile moteur et remplacement du filtre à huile

**Périodicité des entretiens:** Toutes les 500 heures—Vidangez l'huile moteur et remplacez le filtre à huile.

1. Enlevez le bouchon de vidange et laissez couler l'huile dans un bac de vidange (Figure 55).



**Figure 55**

1. Bouchon de vidange d'huile moteur
2. Filtre à huile

2. Une fois la vidange d'huile terminée, remettez le bouchon de vidange en place et serrez-le à un couple de 54 à 63 N·m.
3. Déposez le filtre à huile.
4. Appliquez une fine couche d'huile propre sur le joint du filtre à huile.
5. Vissez le filtre à huile sur le moteur jusqu'à ce qu'il touche la surface de montage, puis serrez-le encore d'un tour.

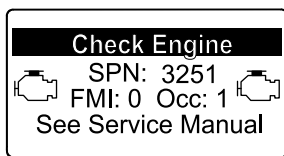
**Important:** Ne serrez pas le filtre excessivement.

6. Rajoutez de l'huile dans le carter moteur ; voir [Spécifications de l'huile \(page 44\)](#) et [Contrôle du niveau d'huile moteur \(page 44\)](#).

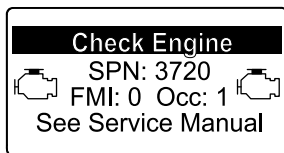
## Entretien du catalyseur d'oxydation diesel (DOC) et du filtre à suie

**Périodicité des entretiens:** Toutes les 3000 heures—Démontez, nettoyez et remontez le filtre à suie du FAP. Nettoyez le filtre à suie si le code d'anomalie moteur SPN 3251 FMI 0, SPN 3720 FMI 0 ou SPN 3720 FMI 16 s'affiche sur l'InfoCenter ; contactez un concessionnaire-réparateur agréé.

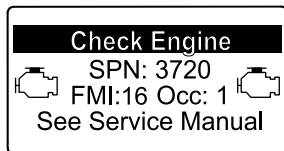
Si le code d'anomalie moteur SPN 3251 FMI 0, SPN 3720 FMI 0 ou SPN 3720 FMI 16 s'affiche sur l'InfoCenter (Figure 56), nettoyez le filtre à suie en procédant comme suit :



g214715



g213864



g213863

Figure 56

1. Consultez la section Moteur du *Manuel d'entretien* pour savoir comment démonter et remonter le catalyseur d'oxydation diesel et le filtre à suie du FAP.
2. Consultez votre concessionnaire Toro agréé pour vous procurer des pièces de rechange ou faire l'entretien du catalyseur d'oxydation diesel et du filtre à suie.
3. Demandez à votre concessionnaire Toro agréé de réinitialiser l'ECU du moteur après la pose d'un FAP propre.

## Entretien étendu du moteur

**Périodicité des entretiens:** Toutes les 1000 heures  
Voir le *Manuel d'entretien du moteur*.

Toutes les 1500 heures—Examinez le système de reniflard du carter. Contactez un concessionnaire-réparateur agréé.

Toutes les 3000 heures—Examinez l'ECU et les capteurs et actionneurs connexes. Contactez un concessionnaire-réparateur agréé.

Toutes les 3000 heures—Examinez le turbocompresseur. Contactez un concessionnaire-réparateur agréé.

Toutes les 3000 heures—Examinez, nettoyez et testez le clapet de recirculation des gaz d'échappement (RGE). Contactez un concessionnaire-réparateur agréé.

Toutes les 3000 heures—Examinez et testez le papillon d'admission. Contactez un concessionnaire-réparateur agréé.

Toutes les 3000 heures—Examinez et nettoyez les injecteurs. Contactez un concessionnaire-réparateur agréé.

## Entretien du système d'alimentation

### ⚠ DANGER

Dans certaines conditions, le carburant et les vapeurs qu'il dégage sont extrêmement inflammables et explosifs. Un incendie ou une explosion causé(e) par du carburant peut vous brûler, ainsi que d'autres personnes, et causer des dommages matériels.

- Faites le plein du réservoir à l'extérieur, dans un endroit bien dégagé, moteur arrêté et froid. Essayez tout carburant répandu.
- Ne remplissez pas complètement le réservoir de carburant. Remplissez le réservoir de carburant jusqu'à 25 mm au-dessous du haut du réservoir, pas du goulot de remplissage. L'espace au-dessus doit rester vide pour permettre au carburant de se dilater.
- Ne fumez jamais quand vous manipulez du carburant, et tenez-vous à l'écart des flammes nues et étincelles qui pourraient enflammer les vapeurs de carburant.
- Stockez le carburant dans un bidon de sécurité propre et homologué qui doit être maintenu bouché.

## Entretien du séparateur d'eau

**Périodicité des entretiens:** À chaque utilisation ou une fois par jour—Vidangez chaque jour l'eau ou autres impuretés qui se trouvent dans le séparateur d'eau.

1. Garez la machine sur une surface plane et horizontale, abaissez les unités de coupe, serrez le frein de stationnement, coupez le moteur et enlevez la clé.
2. Placez un bac de vidange propre sous le filtre à carburant.
3. Dévissez la vanne de vidange au bas de la cartouche filtrante et ouvrez la vis de purge au sommet du support de la cartouche.

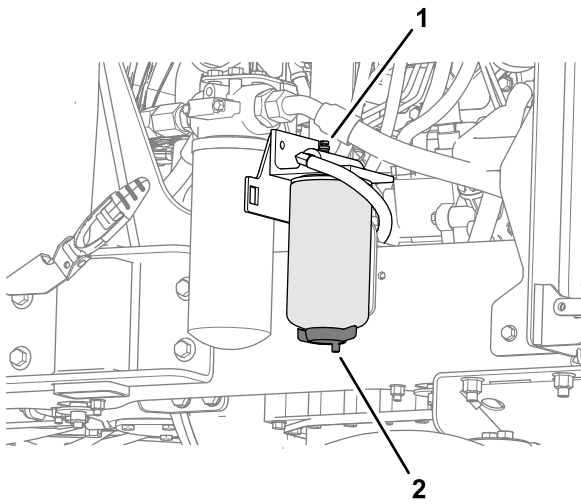


Figure 57

g292479

1. Vis de purge
2. Vanne de vidange (filtre du séparateur d'eau)

4. Serrez la vanne de vidange au bas de la cartouche filtrante et fermez la vis de purge au sommet du support de la cartouche.
5. Amorçez le circuit d'alimentation ; voir [Amorçage du circuit d'alimentation](#) (page 47).

## Amorçage du circuit d'alimentation

Amorcez le circuit d'alimentation dans les cas suivants :

- Avant le premier démarrage du moteur.
- Si vous tombez en panne de carburant et que vous faites le plein de carburant neuf.
- Après l'entretien du circuit d'alimentation, tel que remplacement du filtre à carburant, purge du séparateur d'eau ou remplacement d'un composant du circuit d'alimentation.

Pour amorcer le circuit d'alimentation, tournez la clé à la position CONTACT pendant 10 à 15 secondes pour permettre à la pompe à carburant d'amorcer le circuit.

**Important:** N'utilisez pas le démarreur pour lancer le moteur afin d'amorcer le circuit d'alimentation. Cela endommagera le démarreur.

## Remplacement du filtre à carburant-eau

Périodicité des entretiens: Toutes les 500 heures

**Important:** Remplacez régulièrement la cartouche du filtre à carburant pour prévenir

l'usure du plongeur de la pompe d'injection ou de l'injecteur causée par la présence de saletés dans le carburant.

1. Placez un bac de vidange propre sous la cartouche du filtre à carburant (Figure 58).
2. Vidangez la cartouche du filtre à carburant ; voir [Entretien du séparateur d'eau](#) (page 46).
3. Nettoyez la surface autour du filtre à carburant et de la tête du filtre (Figure 58).

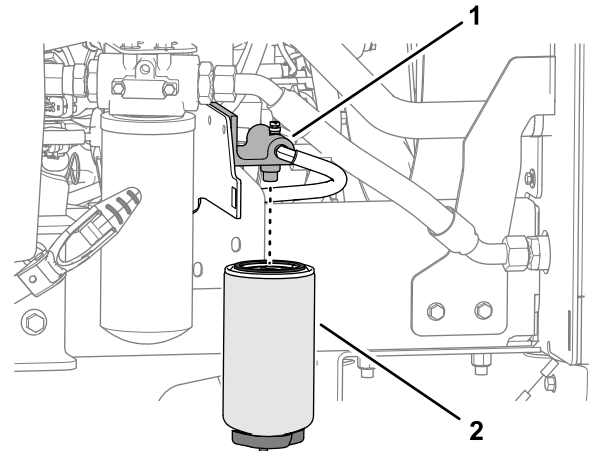


Figure 58

g292477

1. Tête de filtre
2. Filtre à carburant

4. Déposez la cartouche et nettoyez la tête du filtre (Figure 58).
5. Lubrifiez le joint de la cartouche avec du gazole propre.
6. Vissez une cartouche de filtre neuve à la main jusqu'à ce que le joint rencontre la surface de montage.
7. Amorçez le circuit d'alimentation ; voir [Amorçage du circuit d'alimentation](#) (page 47).

## Entretien du filtre à carburant

Périodicité des entretiens: Toutes les 500 heures—Remplacez le filtre à carburant.

**Remarque:** Reportez-vous au manuel du propriétaire du moteur fourni avec la machine pour tout renseignement complémentaire.

1. Nettoyez la surface autour de la tête du filtre à carburant (Figure 59).

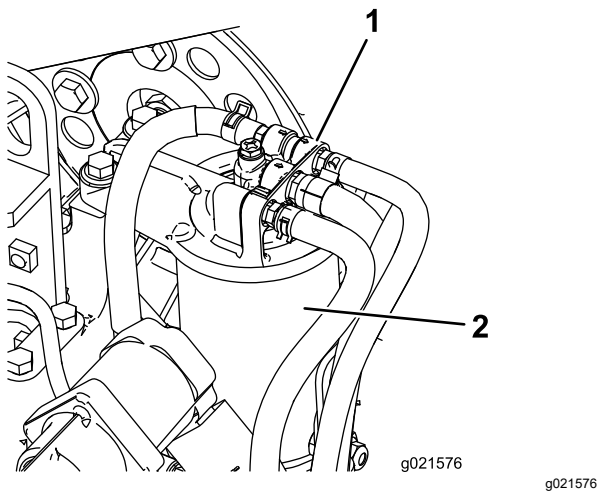


Figure 59

1. Tête du filtre à carburant    2. Filtre à carburant

2. Déposez le filtre et nettoyez la surface de montage de la tête du filtre (Figure 59).
3. Lubrifiez le joint du filtre avec du gazole propre.
4. Montez la cartouche sèche à la main jusqu'à ce que le joint rejoigne la tête du filtre, puis serrez la cartouche d'un demi tour supplémentaire.
5. Démarrez le moteur et vérifiez qu'il n'y a pas de fuite d'huile autour de la tête du filtre.

## Contrôle des conduites et raccords d'alimentation

**Périodicité des entretiens:** Toutes les 500 heures (ou une fois par an, la première échéance prévalant).

Vérifiez que les conduites et les raccords ne sont pas détériorés, endommagés ou desserrés.

## Crépine de tube d'aspiration de carburant

Le tube d'aspiration de carburant est situé à l'intérieur du réservoir de carburant. Le tube d'aspiration est muni d'une crépine qui empêche les débris de pénétrer dans le circuit d'alimentation. Retirez le tube et nettoyez la crépine selon les besoins.

## Entretien du système électrique

**Important:** Avant d'effectuer des soudures sur la machine, débranchez les deux câbles de la batterie, les connecteurs des faisceaux des modules de commande électronique et la cosse de l'alternateur pour éviter d'endommager le système électrique.

## Consignes de sécurité relatives au système électrique

- Débranchez la batterie avant de réparer la machine. Débranchez toujours la borne négative avant la borne positive. Rebranchez la borne positive avant la borne négative.
- Chargez la batterie dans un endroit dégagé et bien aéré, à l'écart des flammes ou sources d'étincelles. Débranchez le chargeur du secteur avant de brancher ou de débrancher la batterie. Portez des vêtements de protection et utilisez des outils isolés.

## Entretien de la batterie

### ⚠ DANGER

L'électrolyte contient de l'acide sulfurique, dont l'ingestion est mortelle et qui cause de graves brûlures.

- **Ne buvez jamais l'électrolyte et évitez tout contact avec les yeux, la peau ou les vêtements. Portez des lunettes de protection et des gants en caoutchouc.**
- **Faites le plein d'électrolyte à proximité d'une arrivée d'eau propre, de manière à pouvoir rincer abondamment la peau en cas d'accident.**

### ⚠ ATTENTION

**La batterie en charge produit des gaz qui peuvent exploser.**

**Ne fumez jamais et gardez la batterie éloignée des flammes et sources d'étincelles.**

Les bornes et le bac doivent être propres, car une batterie encrassée se décharge lentement. Pour nettoyer la batterie, lavez le bac avec un mélange d'eau et de bicarbonate de soude. Rincez-le à l'eau claire.



## Entretien de la batterie

**Périodicité des entretiens:** Toutes les 50 heures (ou une fois par semaine, la première échéance prévalant).

**Important:** Lorsque vous enlevez la batterie, débranchez toujours le câble négatif (-) en premier.

**Important:** Lorsque vous installez la batterie, branchez toujours le câble négatif (-) en dernier.

Dans des conditions de fonctionnement normales, la batterie ne nécessite aucun autre entretien. Si la machine a été utilisée de manière continue à des températures ambiantes élevées, il peut être nécessaire d'ajouter de l'eau à l'électrolyte.

1. Déposez le bac de rangement ; voir [Dépose du bac de rangement \(page 40\)](#).
2. Enlevez toute corrosion sur les bornes de la batterie en utilisant une brosse métallique, et pour empêcher une corrosion future.

**Remarque:** Contrôlez l'état des câbles de la batterie. Remplacez les câbles s'ils semblent usés ou endommagés et resserrez les connexions lâches au besoin.

3. Appliquez de la graisse Grafo 112X (Skin-over) (réf. Toro 505-47) ou de la vaseline sur les bornes.
4. Nettoyez le compartiment de la batterie.
5. Retirez les couvercles des éléments et ajoutez de l'eau distillée jusqu'à 15 mm en-dessous du haut de la batterie si nécessaire. Retirez les couvercles des éléments et versez de l'eau distillée jusqu'à 15 mm en-dessous du haut de la batterie.
6. Installez le bac de rangement ; voir [Montage du bac de rangement \(page 41\)](#).

## Contrôle du système électrique

**Périodicité des entretiens:** Toutes les 500 heures

Inspectez toutes les connexions et câbles électriques et remplacez ceux qui sont endommagés ou corrodés. Vaporisez un inhibiteur d'eau sur les connexions exposées afin d'empêcher la pénétration d'humidité.

## Contrôle des fusibles

1. Déposez le bac de rangement ; voir [Dépose du bac de rangement \(page 40\)](#).
2. Enlevez le couvercle du porte-fusibles ([Figure 60](#)).

**Remarque:** Le porte-fusibles est situé près de la batterie.

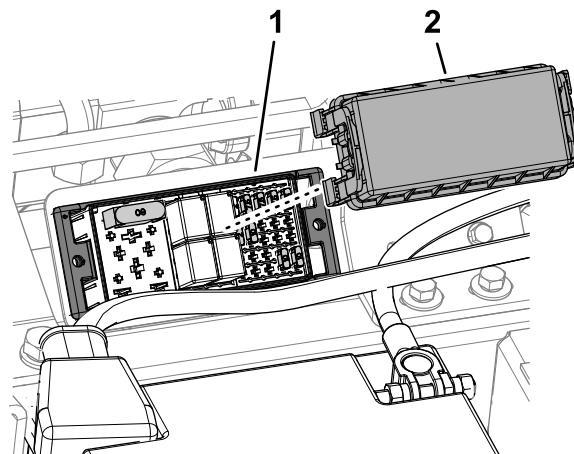


Figure 60

g328464

1. Porte-fusibles
2. Couvercle de porte-fusibles

3. Vérifiez si des fusibles sont ouverts

**Remarque:** Le système électrique est protégé par 10 fusibles.

4. Remplacez tout fusible ouvert par un fusible de même intensité.

134-1829-A				LOGIC PWR	TEC PWR 2	TEC PWR 3	TEC PWR 4	TEC PWR 5
				2A	7.5A	7.5A	7.5A	7.5A
MAIN 60A	MPR 1 RELAY	REV 1 RELAY		SYSTEM PWR 2A				
				10A	(7.5A)	(7.5A)	(7.5A)	
	MPR 2 RELAY	REV 2 RELAY	TELE-MATICS					
			(2A)	(2A)	(10A)	10A	10A	10A

Figure 61

g328465

5. Reposez le couvercle du porte-fusibles ([Figure 60](#)).
6. Installez le bac de rangement ; voir [Montage du bac de rangement \(page 41\)](#).

# Entretien du système d'entraînement

## Contrôle de la pression des pneus

**Périodicité des entretiens:** À chaque utilisation ou une fois par jour

**Important:** Les pneus doivent tous être gonflés à la pression correcte pour assurer un contact correct avec l'herbe.

La pression recommandée des pneus est de 1 bar pour l'usage général. Ajustez la pression des pneus en fonction des conditions d'utilisation en vous reportant au tableau ci-après.

Pneus	Type de pneu	Pressions de gonflage recommandées		
		Sur herbe	Sur route	Pression maximale
Essieu avant	26 x 12.0 - 12 BKT profil herbe	0,7 bar	1,4 bar	1,4 bar
Essieu arrière	20 x 10.0 - 8 BKT profil herbe	0,7 bar	1,4 bar	1,5 bar

## Contrôle du couple de serrage des écrous de roues

**Périodicité des entretiens:** Après la 1ère heure de fonctionnement

Après les 10 premières heures de fonctionnement

Toutes les 250 heures

Couple de serrage des écrous des roues **avant** :  
200 N·m

Couple de serrage des écrous des roues **arrière** :  
100 N·m

### ⚠ ATTENTION

Un mauvais serrage des écrous de roues peut occasionner des blessures.

Maintenez les écrous de roue serrés au couple correct.

## Contrôle du câble et du mécanisme de commande de transmission

**Périodicité des entretiens:** Toutes les 250 heures

Contrôlez l'état et la sécurité du câble et du mécanisme de commande au niveau des pédales de commande de la vitesse et des extrémités de la pompe de transmission.

- Enlevez la saleté, les gravillons et autres débris.
- Vérifiez que les rotules sont solidement fixées et que les supports de montage et les ancrages de câble sont bien serrés et non fissurés.
- Examinez les raccords d'extrémité à la recherche d'usure, de corrosion ou de ressorts cassés, et remplacez-les si nécessaire.
- Vérifiez que les joints en caoutchouc sont bien placés et en bon état.
- Assurez-vous que les gaines articulées du câble intérieur sont en bon état et bien fixées au câble extérieur au niveau des connexions serties.
- Remplacez immédiatement le câble s'il y a le moindre signe de fissure ou de détachement.
- Vérifiez que les gaines, les tiges et le câble intérieur ne sont pas tordus, pliés ou autrement endommagés. Remplacez le câble dans le cas contraire.
- Le moteur étant arrêté, actionnez toutes les pédales de commande et vérifiez que le mécanisme fonctionne sans à-coup et librement vers la position neutre, sans grippage ni accrochage.

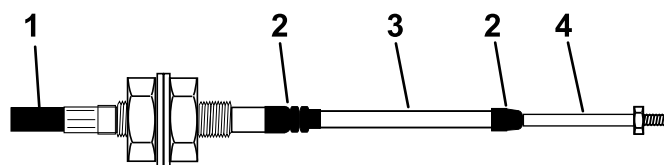


Figure 62

1. Protection extérieure
2. Joint en caoutchouc
3. Gaine
4. Embout de barre

g014571  
g014571

# Contrôle du pincement des roues arrière

**Périodicité des entretiens:** Toutes les 1000 heures—Contrôlez le pincement des roues arrière.

1. Tournez le volant pour placer les roues arrière en position ligne droite.
2. Desserrez l'écrou de blocage à chaque extrémité de la biellette (Figure 63).

**Remarque:** L'extrémité de la biellette avec la rainure extérieure est à filetage à gauche.

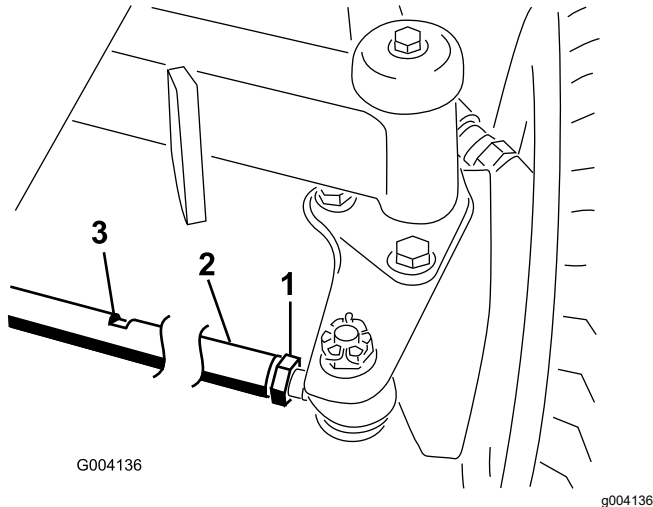


Figure 63

1. Écrou de blocage
2. Biellette
3. Méplat

3. Pour faire pivoter les roues, tournez la biellette au niveau des méplats (Figure 63).
4. Mesurez la distance entre l'avant des roues arrière et l'arrière des roues arrière, à hauteur d'essieu.

**Remarque:** Lorsque la géométrie des roues est correcte, la distance obtenue doit être égale ou inférieure à 6 mm entre l'avant et entre l'arrière des roues.

5. Répétez les opérations 3 et 4 jusqu'à ce que les mesures ne diffèrent pas de plus de 6 mm.
6. Serrez l'écrou de blocage à chaque extrémité de la biellette (Figure 63).

# Entretien du système de refroidissement

## Consignes de sécurité relatives au système de refroidissement

- L'ingestion de liquide de refroidissement peut être toxique ; rangez-le hors de la portée des enfants et des animaux domestiques.
- Les projections de liquide de refroidissement brûlant sous pression ou le contact avec le radiateur brûlant et les pièces qui l'entourent peuvent causer des brûlures graves.
  - Laissez toujours refroidir le moteur pendant au moins 15 minutes avant d'enlever le bouchon du radiateur.
  - Servez-vous d'un chiffon pour ouvrir le bouchon du radiateur et desserrez-le lentement pour laisser la vapeur s'échapper.

## Spécifications du liquide de refroidissement

Le réservoir de liquide de refroidissement est rempli à l'usine d'un mélange 50/50 d'eau et de liquide de refroidissement longue durée à base d'éthylène glycol.

**Important:** Utilisez uniquement des liquides de refroidissement en vente dans le commerce et répondant aux spécifications énoncées dans le Tableau des normes des liquides de refroidissement longue durée.

**N'utilisez pas de liquide de refroidissement ordinaire (vert) issu de la technologie des acides inorganiques (IAT) dans la machine. Ne mélangez pas les liquides de refroidissement ordinaires et longue durée.**

### Tableau des types de liquide de refroidissement

## Tableau des types de liquide de refroidissement (cont'd.)

Type à l'éthylène-glycol	Type avec inhibiteur de corrosion
Antigel longue durée	Technologie des acides organiques (OAT)
<p><b>Important:</b> Ne vous fiez pas à la couleur du liquide de refroidissement pour différencier les types de liquides de refroidissement ordinaire (IAT) et longue durée.</p> <p>Les fabricants de liquides de refroidissement peuvent teinter les liquides de refroidissement longue durée dans les couleurs suivantes : rouge, rose, orange, jaune, bleu, vert-bleu, violet et vert. Utilisez un liquide de refroidissement répondant aux spécifications énoncées dans le Tableau des normes des liquides de refroidissement longue durée.</p>	

## Normes des liquides de refroidissement longue durée

ATSM International	SAE International
D3306 et D4985	J1034, J814 et 1941

**Important:** Le mélange concentré doit être constitué à part égale de liquide de refroidissement et d'eau.

- **De préférence :** si le liquide de refroidissement est mélangé à partir de concentré, le mélanger avec de l'eau distillée.
- **Option privilégiée :** en l'absence d'eau distillée, utiliser un liquide de refroidissement prémélangé au lieu de concentré.
- **Minimum requis :** en l'absence d'eau distillée et de liquide de refroidissement prémélangé, mélanger du liquide concentré avec de l'eau potable propre.

## Contrôle du niveau de liquide de refroidissement

Périodicité des entretiens: À chaque utilisation ou une fois par jour

### ⚠ PRUDENCE

Si le moteur vient de tourner, le liquide de refroidissement sous pression peut s'échapper et vous brûler.

- N'enlevez pas le bouchon du radiateur si le moteur tourne.
- Servez-vous d'un chiffon pour ouvrir le bouchon du radiateur et desserrez-le lentement pour laisser la vapeur s'échapper.

1. Vérifiez le niveau du liquide de refroidissement dans le vase d'expansion (Figure 64).

Il doit se situer entre les repères qui figurent sur le côté du réservoir.

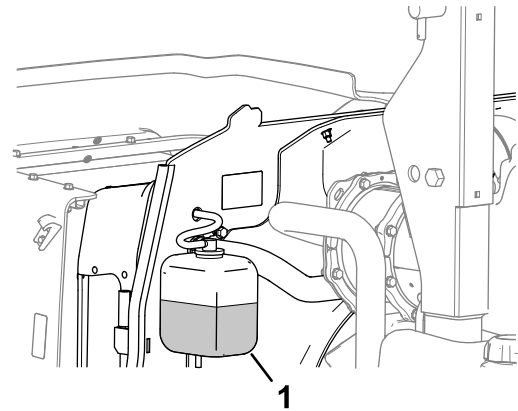


Figure 64

g330219

1. Vase d'expansion

2. Si le niveau du liquide de refroidissement est trop bas, enlevez le bouchon du vase d'expansion et faites l'appoint. **Ne remplissez pas excessivement.**
3. Revissez le bouchon du vase d'expansion.

## Nettoyage du circuit de refroidissement

Périodicité des entretiens: À chaque utilisation ou une fois par jour (plus fréquemment si l'environnement est très sale).

1. Garez la machine sur une surface plane et horizontale, abaissez les unités de coupe, coupez le moteur, serrez le frein de stationnement et enlevez la clé.
2. Retirez la goupille sphérique du verrou de la grille (Figure 65).

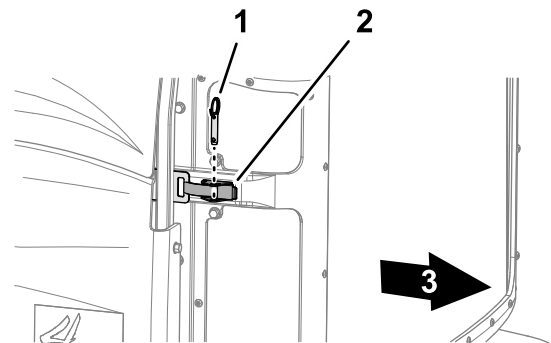


Figure 65

g328488

1. Goupille sphérique
2. Verrou de la grille
3. Arrière de la machine

3. Déverrouillez la grille du moteur, ouvrez-la et soulevez-la hors de la machine (Figure 66).

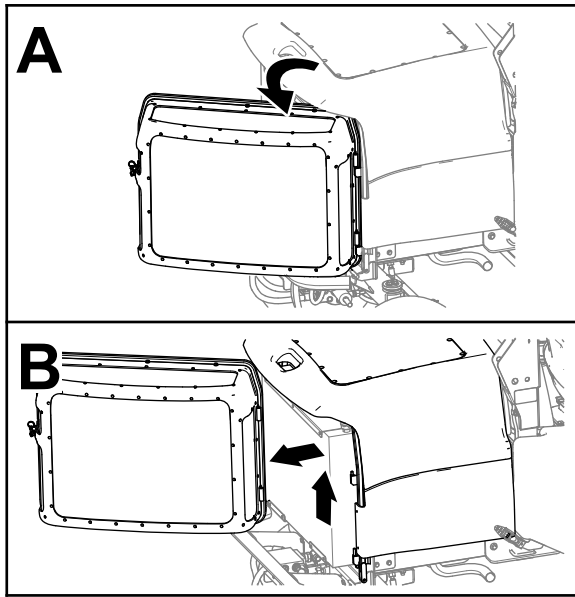


Figure 66

g292487

4. Nettoyez les grilles.
5. Déverrouillez et soulevez le capot (Figure 67).

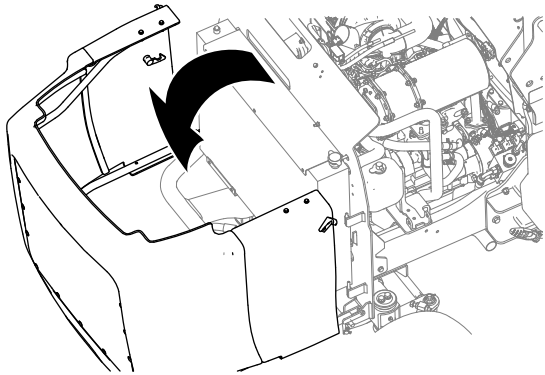


Figure 67

g292486

6. Nettoyez méticuleusement la zone du moteur.
7. Nettoyez soigneusement les deux côtés du radiateur et du refroidisseur d'huile à l'air comprimé (Figure 68).

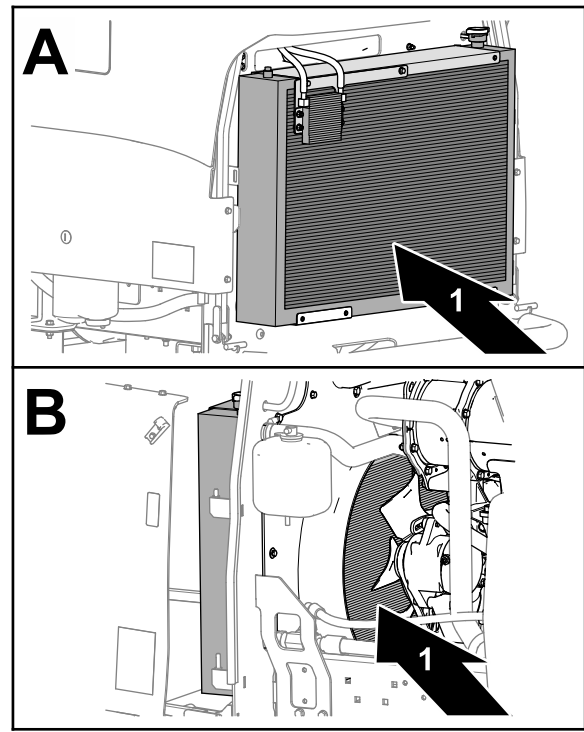


Figure 68

g328487

1. Radiateur
8. Fermez et verrouillez le capot.
9. Placez la grille sur les axes d'articulation, refermez la grille et fixez-la en position avec le verrou et la goupille sphérique.

# Entretien des courroies

## Entretien de la courroie d'alternateur

**Périodicité des entretiens:** Après les 50 premières heures de fonctionnement

Toutes les 250 heures

1. Exercez une force de 10 kgf sur la courroie d'alternateur (Figure 69) à mi-chemin entre les poulies.

**Remarque:** La courroie doit présenter une flèche de 10 mm.

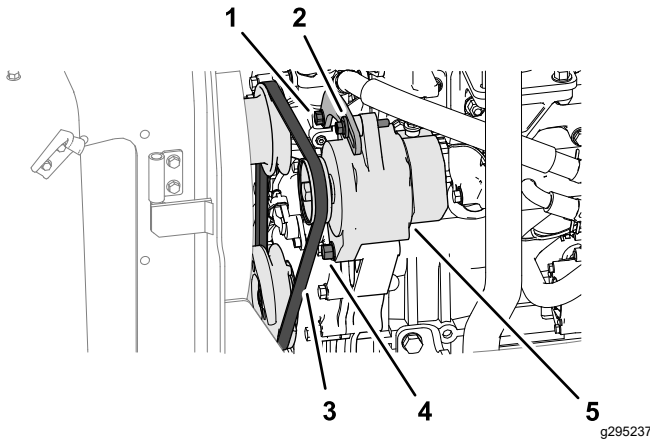


Figure 69

- |                                    |                                  |
|------------------------------------|----------------------------------|
| 1. Boulon du support de tension    | 4. Boulon de pivot d'alternateur |
| 2. Boulon de tension d'alternateur | 5. Alternateur                   |
| 3. Courroie                        |                                  |

2. Si la courroie n'est pas tendue correctement, effectuez la procédure suivante :
  - Si la courroie présente une flèche de moins de 10 mm, desserrez le boulon de pivot de l'alternateur et le boulon de tension (Figure 69), et réduisez la tension de la courroie.
  - Si la courroie présente une flèche de plus de 10 mm, desserrez le boulon de pivot de l'alternateur et le boulon de tension (Figure 69), et augmentez la tension de la courroie.

**Remarque:** Au besoin, desserrez le boulon du support de tension (Figure 69).

3. Serrez les boulons (Figure 69).
4. Contrôlez de nouveau la flèche de la courroie pour vérifier que la tension est correcte.

# Entretien du système hydraulique

## Consignes de sécurité relatives au système hydraulique

- Consultez immédiatement un médecin si du liquide est injecté sous la peau. Une intervention chirurgicale dans les heures qui suivent est nécessaire pour éliminer le liquide injecté.
- Vérifiez l'état de tous les flexibles et conduits de liquide hydraulique, ainsi que le serrage de tous les raccords et branchements avant de mettre le système hydraulique sous pression.
- N'approchez pas les mains ni aucune autre partie du corps des fuites en trou d'épingle ou des gicleurs d'où sort du liquide hydraulique sous haute pression.
- Utilisez un morceau de papier ou de carton pour détecter les fuites.
- Évacuez avec précaution toute la pression du système hydraulique avant toute intervention sur le système.

## Contrôle des flexibles et conduits hydrauliques

**Périodicité des entretiens:** À chaque utilisation ou une fois par jour

Vérifiez que les conduites et flexibles hydrauliques ne présentent pas de fuites, ne sont pas pliés, usés, détériorés par les conditions atmosphériques ou les produits chimiques, et que les supports de montage et les raccords ne sont pas desserrés. Effectuez les réparations nécessaires avant d'utiliser la machine.

## Liquides hydrauliques spécifiés

Le réservoir est rempli en usine de liquide hydraulique de haute qualité. Contrôlez néanmoins le niveau du liquide hydraulique avant le tout premier démarrage du moteur, puis tous les jours ; voir [Contrôle du niveau de liquide hydraulique \(page 55\)](#).

**Liquide hydraulique recommandé :** liquide hydraulique longue durée « Toro PX Extended Life » ; disponible en bidons de 19 litres ou barils de 208 litres.

**Remarque:** Si vous utilisez le liquide de remplacement recommandé dans la machine vous

n'aurez pas besoin de vidanger le liquide et de remplacer le filtre aussi souvent.

**Autres liquides hydrauliques possibles :** si vous ne disposez pas de liquide hydraulique longue durée Toro PX, vous pouvez utiliser d'autres liquides hydrauliques classiques à base de pétrole à condition qu'ils soient conformes aux caractéristiques physiques et aux spécifications de l'industrie suivantes. N'utilisez pas de liquide synthétique. Consultez votre distributeur de lubrifiants pour identifier un produit qui convient.

**Remarque:** Toro décline toute responsabilité en cas de dommage causé par l'utilisation d'huiles de remplacement inadéquates. Utilisez uniquement des produits provenant de fabricants réputés qui répondent de leur recommandation.

### Liquide hydraulique anti-usure à indice de viscosité élevé/point d'écoulement bas, ISO VG 46

Propriétés physiques :

Viscosité, ASTM D445	44 à 48 cSt à 40 °C
Indice de viscosité, ASTM D2270	140 ou plus
Point d'écoulement, ASTM D97	-37 à -45 °C
Spécifications de l'industrie :	Eaton Vickers 694 (I-286-S, M-2950-S/35VQ25 ou M-2952-S)

**Remarque:** De nombreuses huiles hydrauliques sont presque incolores, ce qui rend difficile la détection des fuites. Un additif colorant rouge pour liquide hydraulique est disponible en bouteilles de 20 ml. Une bouteille suffit pour 15 à 22 litres de liquide hydraulique. Vous pouvez commander ces bouteilles chez les concessionnaires Toro agréés (réf. 44-2500).

**Important:** Le liquide hydraulique biodégradable synthétique « Toro Premium Synthetic Bio Hyd Fluid » est le seul liquide biodégradable synthétique agréé par Toro. Il est compatible avec les élastomères utilisés dans les systèmes hydrauliques Toro et convient pour de larges plages de températures. Ce liquide est compatible avec les huiles minérales traditionnelles ; toutefois vous devez rincer soigneusement le système hydraulique pour le débarrasser de l'ancien liquide afin d'optimiser la biodégradabilité et les performances. Cette huile est disponible en bidons de 19 litres ou en barils de 208 litres chez votre distributeur Toro agréé.

## Contrôle du niveau de liquide hydraulique

**Périodicité des entretiens:** À chaque utilisation ou une fois par jour

Le réservoir est rempli en usine de liquide hydraulique de haute qualité. Le moment le plus propice pour contrôler le niveau de liquide hydraulique est quand il est froid.

1. Garez la machine sur une surface plane et horizontale, abaissez les unités de coupe, serrez le frein de stationnement, coupez le moteur et enlevez la clé.
2. Contrôlez le niveau par le regard sur le côté du réservoir.

**Remarque:** Le niveau de liquide hydraulique doit atteindre le repère supérieur.

3. S'il est nécessaire de faire l'appoint de liquide hydraulique, déposez le bac de rangement ; voir [Dépose du bac de rangement \(page 40\)](#).
4. Nettoyez la surface autour du goulot et du bouchon de remplissage du réservoir hydraulique ([Figure 70](#)).

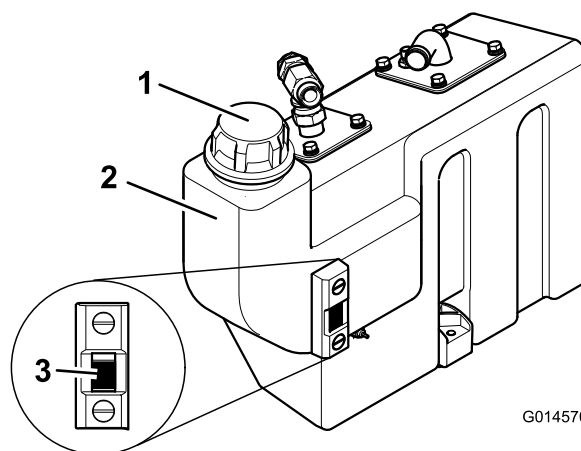
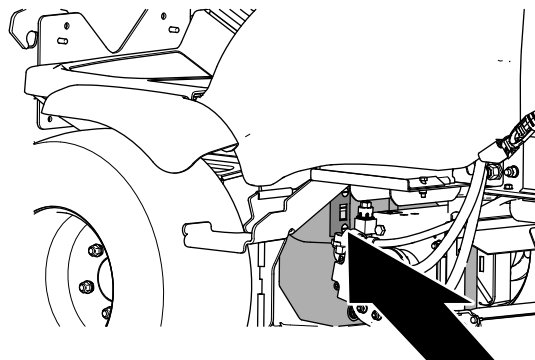


Figure 70

1. Bouchon du réservoir hydraulique
2. Réservoir de liquide
3. Regard de niveau

- Retirez le bouchon et versez le liquide hydraulique spécifié dans le réservoir jusqu'à ce qu'il atteigne le repère supérieur sur le regard de niveau.

**Important: Ne remplissez pas le carter moteur excessivement.**

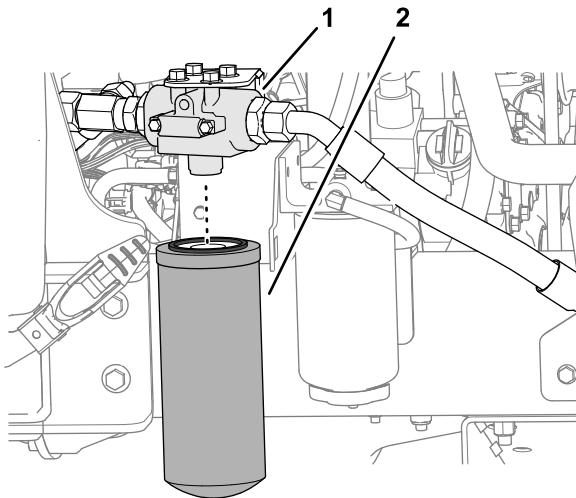
- Remplacez le bouchon sur le réservoir.
- Installez le bac de rangement ; voir [Montage du bac de rangement \(page 41\)](#).

## Remplacement du filtre hydraulique de retour

**Périodicité des entretiens:** Toutes les 1000 heures—**Si vous utilisez le liquide hydraulique recommandé,** remplacez les filtres hydrauliques.

Toutes les 500 heures—**Si vous n'utilisez pas le liquide hydraulique recommandé ou s'il vous est arrivé d'utiliser un autre liquide dans le réservoir,** remplacez les filtres hydrauliques.

- Garez la machine sur une surface plane et horizontale, abaissez les unités de coupe, coupez le moteur, serrez le frein de stationnement et enlevez la clé.
- Ouvrez le capot.
- Sur le côté gauche de la machine, nettoyez la surface autour de la tête du filtre et placez un bac de vidange sous le filtre ([Figure 71](#)).



g292490

**Figure 71**

- Tête de filtre
- Filtre de retour de liquide hydraulique

- Déposez le filtre de retour ([Figure 71](#)).
- Lubrifiez le joint du filtre de retour neuf avec du liquide hydraulique propre.

- Montez le filtre sur la tête de filtre et serrez-le à la main jusqu'à ce que le joint touche la surface de montage, puis serrez-le encore d'un demi-tour ([Figure 71](#)).
- Mettez le moteur en marche et laissez-le tourner environ 2 minutes pour purger l'air du circuit.
- Coupez le moteur, enlevez la clé et recherchez d'éventuelles fuites.
- Fermez et verrouillez le capot.

## Vidange du liquide hydraulique

**Périodicité des entretiens:** Toutes les 1000 heures—**Si vous utilisez le liquide hydraulique recommandé,** vidangez le liquide hydraulique.

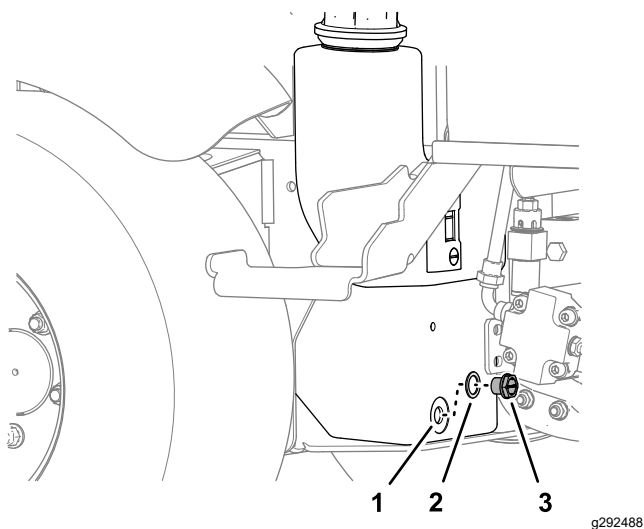
Toutes les 500 heures—**Si vous n'utilisez pas le liquide hydraulique recommandé ou s'il vous est arrivé d'utiliser un autre liquide dans le réservoir,** vidangez le liquide hydraulique.

Si le liquide est contaminé, faites rincer le système par un concessionnaire Toro agréé. Le liquide contaminé a un aspect laiteux ou noir comparé à de l'huile propre.

## Vidange du liquide hydraulique

- Garez la machine sur une surface plane et horizontale, abaissez les unités de coupe, coupez le moteur, serrez le frein de stationnement et enlevez la clé.
- Déposez le bac de rangement ; voir [Dépose du bac de rangement \(page 40\)](#).
- Placez un bac de vidange sous le réservoir hydraulique, retirez le bouchon de vidange du réservoir et vidangez tout le liquide hydraulique ([Figure 72](#)).





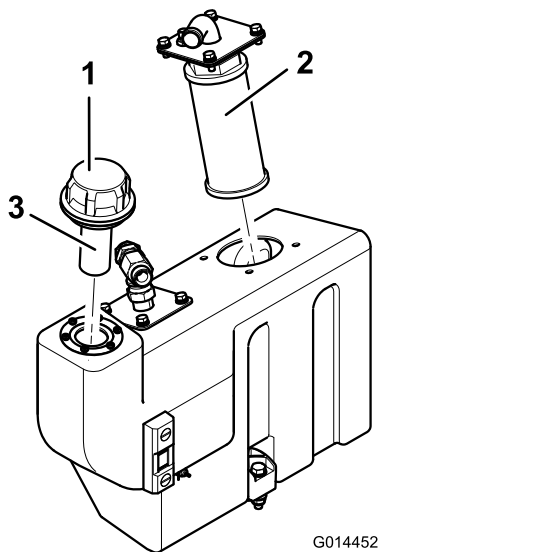
**Figure 72**

- |                                     |                       |
|-------------------------------------|-----------------------|
| 1. Réservoir de liquide hydraulique | 3. Bouchon de vidange |
| 2. Joint                            |                       |

- 
4. Remettez le bouchon de vidange assorti d'un joint neuf.

## Nettoyage des crépines

1. Enlevez la bride d'aspiration du réservoir d'huile pour accéder à la crépine d'aspiration (Figure 73).



**Figure 73**

- |  |                           |
|--|---------------------------|
| 1. Bouchon de remplissage du réservoir d'huile | 3. Crépine de remplissage |
| 2. Crépine d'aspiration                        |                           |

- 
2. Dévissez et déposez la crépine et nettoyez-la avec de la paraffine ou de l'essence avant de la reposer (Figure 73).

## Capacité de liquide hydraulique :

32 litres ; voir [Liquides hydrauliques spécifiés \(page 54\)](#).

## Remplissage du réservoir de liquide hydraulique

1. Remplissez le réservoir hydraulique avec le liquide hydraulique spécifié ; voir [Liquides hydrauliques spécifiés \(page 54\)](#) et [Contrôle du niveau de liquide hydraulique \(page 55\)](#).

**Important:** Utilisez uniquement les liquides hydrauliques spécifiés ; tout autre liquide hydraulique pourrait endommager le circuit.

2. Mettez la machine en marche et faites fonctionner tous les systèmes hydrauliques jusqu'à ce que le liquide hydraulique soit chaud.
3. Contrôlez le niveau d'huile et faites l'appoint au besoin jusqu'au repère supérieur sur le regard de niveau.
4. Installez le bac de rangement ; voir [Montage du bac de rangement \(page 41\)](#).

# Cutting Units

## Consignes de sécurité relative aux lames

Une lame ou contre-lame usée ou endommagée peut se briser et projeter le morceau cassé dans votre direction ou celle d'autres personnes, et infliger des blessures graves ou mortelles.

- Vérifiez périodiquement que les lames et les contre-lames ne sont pas excessivement usées ou endommagées.
- Examinez toujours les lames avec prudence. Portez des gants et procédez toujours avec précaution pendant leur entretien. Limitez-vous à remplacer ou aiguiser les lames et contre-lames ; n'essayez jamais de les redresser ou de les souder.
- Sur les machines à plusieurs unités de coupe, faites attention quand vous tournez une unité de coupe, car sa rotation peut entraîner celle des cylindres des autres unités de coupe.

## Remplacement des lames

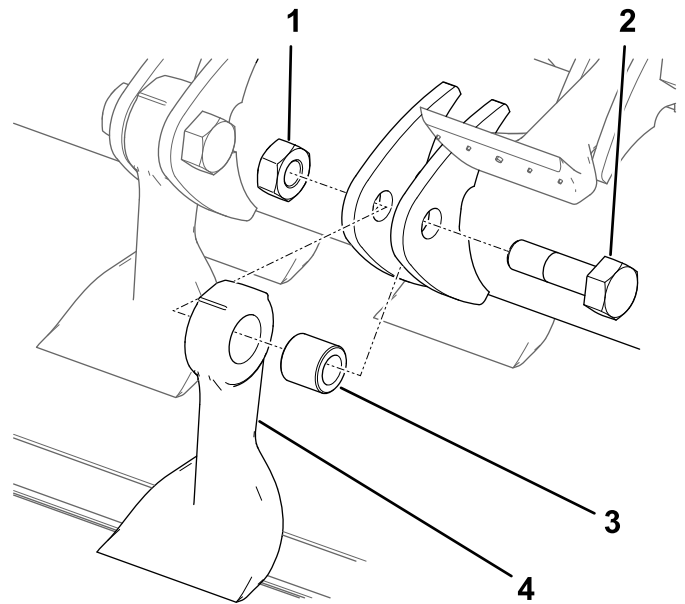
**Périodicité des entretiens:** Une fois par an—Remplacement des lames.

Pour conserver un bon équilibre, remplacez toujours les lames par paire opposée ou par rotor complet. Remplacez aussi la bague, le boulon et le contre-écrou quand vous remplacez une lame. Deux kits d'entretien proposés pour le remplacement des lames ; consultez le *Catalogue de pièces* de la machine.

1. Levez les plateaux de coupe et bloquez-les en position de transport.
2. Serrez le frein de stationnement, coupez le moteur et enlevez la clé de contact.
3. Si vous remplacez les lames du plateau de coupe central, déposez le plateau au complet à moins de disposer d'un pont élévateur.
4. Tournez le rotor lentement à la main de manière à ce que chaque rangée de fléaux soit à la position voulue et facile d'accès.
5. Utilisez l'outil de blocage du rotor (fourni avec le kit d'affûtage des lames) pour bloquer le rotor.
6. Enlevez les débris présents sur la tête de boulon et l'écrou, et nettoyez le filetage qui dépasse avec une brosse métallique.
7. Repérez la position de la tête de boulon afin de pouvoir remettre le boulon en place par le même côté.

8. Tenez la lame avec un chiffon ou un gant épais et retirez l'écrou, le boulon, la bague et la lame (Figure 74).

**Remarque:** Au besoin, appliquez du dégrissant sur le filetage pour faciliter le retrait de l'écrou.



G036878  
g036878

Figure 74

- |           |          |
|-----------|----------|
| 1. Écrou  | 3. Bague |
| 2. Boulon | 4. Lame  |

9. Mettez au rebut la lame, la bague, l'écrou et le boulon.
10. Fixez une lame et une bague neuves avec un écrou et un boulon neufs (Figure 74).

**Remarque:** Tenez compte des repères de position de la tête du boulon de manière à replacer le boulon dans la même direction.

11. Serrez les fixations à 45 N·m.

## Contrôle des boulons des lames

**Périodicité des entretiens:** Toutes les 50 heures

Serrez tous les boulons de lame à 45 N·m.

# Contrôle des lames

**Périodicité des entretiens:** Toutes les 50 heures—Vérifiez que les lames sont en bon état et ne sont pas excessivement usées.

Toutes les 50 heures—Serrez le boulon de chaque lame à 45 N·m.

**Important:** Remplacez toujours en même temps par paires (une lame + la lame opposée) pour maintenir un bon équilibre.

1. Garez la machine sur une surface plane et horizontale.
2. Élevez et soutenez le plateau de coupe avec les verrous de transport.
3. Coupez le moteur, serrez le frein de stationnement et enlevez la clé.
4. Contrôlez l'état de chaque lame, en particulier les fixations, le tranchant et le trou de fixation (Figure 75). Remplacez toutes les lames et fixations endommagées

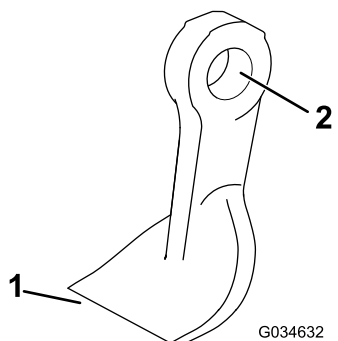


Figure 75

1. Tranchant
2. Trou de fixation

5. Vérifiez qu'aucune lame n'est excessivement usée en vous aidant de la ligne d'usure (Figure 76). Remplacez les lames qui sont usées jusqu'à la ligne d'usure.

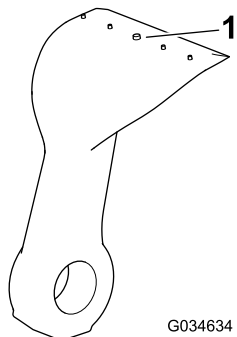


Figure 76

1. Ligne d'usure

6. Serrez le boulon de chaque lame à 45 N·m.
7. Tenez chaque lame et vérifiez que le jeu ne dépasse pas 3 mm de chaque côté du rotor. Si le jeu est supérieur à 3 mm, remplacez la lame.
8. Vérifiez la différence de poids entre chaque paire de lames opposées.

**Remarque:** La différence de poids de chaque paire de lames opposées ne doit pas dépasser 10 grammes.

## ⚠ DANGER

**Une lame usée ou endommagée peut se briser et projeter le morceau cassé dans votre direction ou celle d'autres personnes, et infliger des blessures graves ou mortelles.**

- Contrôlez l'état et l'usure des lames périodiquement.
- Remplacez les lames usées ou endommagées.

# Contrôle de la protection arrière

**Périodicité des entretiens:** À chaque utilisation ou une fois par jour

Vérifiez l'état et l'usure de la protection arrière (Figure 77). Remplacez la protection arrière si elle est endommagée pour éviter que des objets ne soient projetés en direction de l'utilisateur.

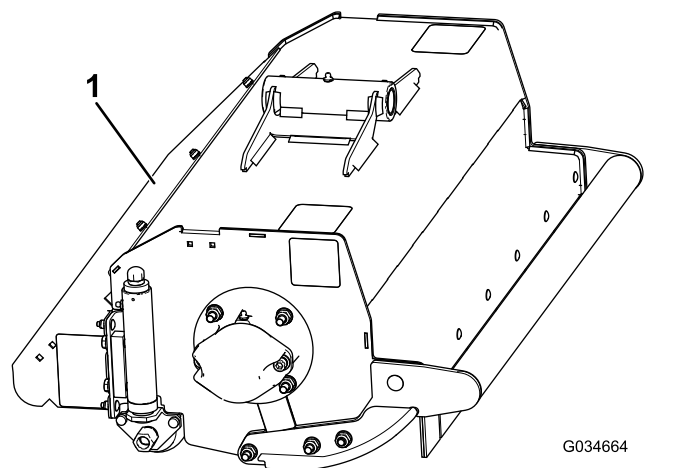


Figure 77

1. Déflecteur arrière

# Nettoyage d'un rotor bloqué

## ⚠ ATTENTION

La pression résiduelle présente dans le système hydraulique peut provoquer un mouvement brusque du ou des rotors à fléaux une fois l'obstruction supprimée et entraîner des blessures.

- N'essayez jamais de faire tourner les rotors à fléaux ou de les déboucher à la main.
- Portez toujours des gants de protection et utilisez un manche en bois.
- Assurez-vous que le manche en bois peut passer dans le rotor à fléaux et qu'il est assez long pour vous permettre de faire levier et débloquent le cylindre.

1. Placez la commande des unités de coupe en position ARRÊT.
2. Garez la machine sur une surface plane et horizontale, relâchez les pédales de déplacement en marche avant ou arrière, réglez la commande d'accélérateur en position de ralenti et serrez le frein de stationnement.
3. Abaissez les unités de coupe au sol ou verrouillez-les de manière sécurisée à la position de transport spécifiée.
4. Coupez le moteur, enlevez la clé et attendez l'arrêt complet des rotors à fléaux.
5. Utilisez un manche en bois pour enlever les obstructions.

**Important:** Le rotor à fléaux peut tourner pendant que vous dégagez l'obstruction.

**Important:** Soutenez le manche en bois dans l'unité de coupe pour ne pas avoir à utiliser une force excessive pour éliminer l'obstruction.

6. Retirez le manche en bois de l'unité de coupe avant de démarrer le moteur.
7. Réparez ou réglez l'unité de coupe si nécessaire.

# Contrôle des protections avant

**Périodicité des entretiens:** À chaque utilisation ou une fois par jour

Vérifiez l'état et l'usure des protections avant (Figure 78). Remplacez les protections avant si elles sont endommagées pour éviter que des objets ne soient projetés dans votre direction.

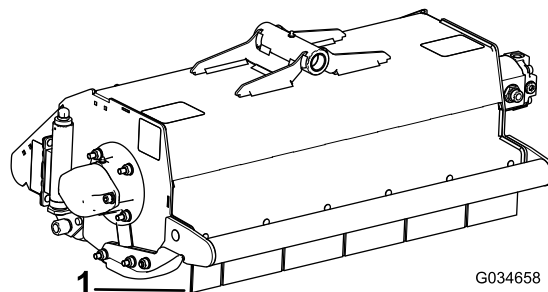


Figure 78

1. Protection avant

# Contrôle du pivot de plateau de coupe

**Périodicité des entretiens:** À chaque utilisation ou une fois par jour

Toutes les 50 heures

1. Élevez et soutenez le groupe de déplacement.
2. Saisissez chaque unité de coupe et vérifiez qu'elle ne présente pas un jeu excessif d'un côté à l'autre et de haut en bas.

# Contrôle du rotor

**Périodicité des entretiens:** À chaque utilisation ou une fois par jour—Vérifiez si le rotor vibre anormalement.

Toutes les 50 heures—Vérifiez si les roulements de rotor présentent un jeu excessif.

Pour contrôler les vibrations du rotor, faites tourner successivement chaque plateau de coupe à plein régime.

**Remarque:** Si des vibrations anormales sont produites, recherchez des dommages ou une usure excessive du rotor ou des lames. Les lames doivent toutes être usées au même point car leur poids a un impact sur l'équilibre du rotor.

**Remarque:** Si vous ne pouvez pas remédier aux vibrations, contactez votre distributeur Toro agréé.

1. Élevez et soutenez le groupe de déplacement.

2. Tenez le rotor à chaque extrémité et vérifiez s'il présente un jeu axial excessif.

**Remarque:** En cas de jeu axial excessif du rotor, contactez votre distributeur Toro agréé.

**Remarque:** S'il est nécessaire de remplacer ou d'équilibrer le rotor, contactez votre distributeur Toro agréé.

## Contrôle du réglage des roulements de rouleau arrière

**Périodicité des entretiens:** Toutes les 50 heures

**Important:** Maintenez les roulements des rouleaux des unités de coupe bien réglés pour assurer une durée de service maximale. Si le jeu axial des rouleaux est excessif, les roulements seront endommagés prématurément.

1. Saisissez le rouleau et déplacez-le d'un côté à l'autre et de haut en bas.
2. En cas de jeu axial excessif, utilisez la clé fournie pour serrer avec précaution les écrous à chaque bout du rouleau jusqu'à la suppression du jeu (Figure 79).

**Remarque:** Le rouleau doit encore pouvoir tourner librement après le réglage. Le serrage excessif des écrous peut endommager les roulements prématurément.

**Remarque:** Réglez les écrous uniformément aux deux extrémités du rouleau.

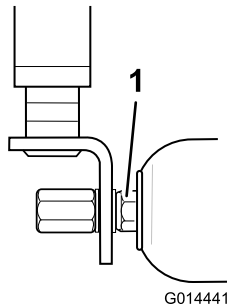


Figure 79

1. Écrou

## Contrôle de la tension du câble racloir de rouleau arrière

**Périodicité des entretiens:** Toutes les 50 heures

Vérifiez que les câbles racloirs sont correctement tendus pour assurer une durée de vie maximale.

1. Serrez avec précaution les écrous de maintien des câbles racloirs pour bien tendre les câbles.
2. Serrez les écrous de 4 tours complets pour tendre correctement le fil (Figure 80).

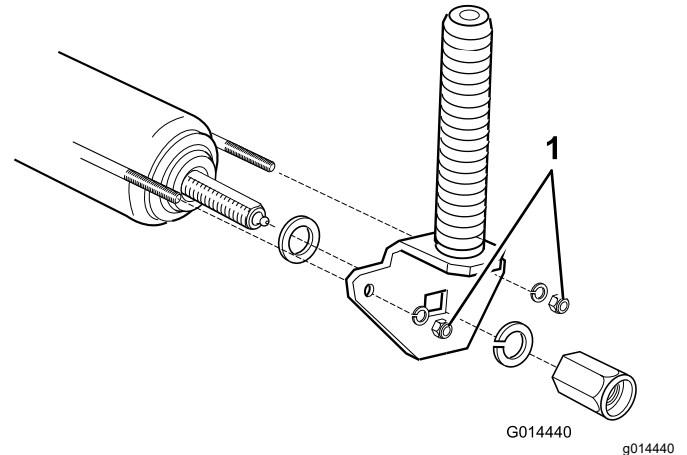


Figure 80

1. Écrous de maintien de fils racleurs

**Remarque:** Ne tendez pas les fils racleurs excessivement.

# Châssis

## Contrôle de la ceinture de sécurité

**Périodicité des entretiens:** À chaque utilisation ou une fois par jour

1. Vérifiez que la ceinture de sécurité n'est pas usée, coupée ou autrement endommagée. Remplacez la ou les ceintures de sécurité en cas de mauvais fonctionnement d'un composant.
2. Nettoyez la ceinture de sécurité au besoin.

## Contrôle des fixations

**Périodicité des entretiens:** À chaque utilisation ou une fois par jour

Vérifiez qu'aucune fixation n'est desserrée ou manquante.

**Remarque:** Resserrez toutes les fixations desserrées et remplacez celles qui manquent.

## Entretien étendu

**Périodicité des entretiens:** Toutes les 250 heures—Contrôlez les flexibles du système de refroidissement.

Toutes les 1500 heures—Vidangez et remplacez le liquide de refroidissement.

Tous les 2 ans—Remplacez tous les flexibles mobiles.

Tous les 2 ans—Remplacez le câble de transmission.

# Nettoyage

## Lavage de la machine

Au besoin, lavez la machine seulement avec de l'eau ou en y ajoutant un détergent doux. Vous pouvez laver la machine à l'aide d'un chiffon.

**Important:** Ne nettoyez pas la machine avec de l'eau saumâtre ou recyclée.

**Important:** Ne lavez pas la machine au jet haute pression. Cela pourrait endommager le système électrique, décoller des autocollants importants ou enlever la graisse nécessaire aux points de frottement. N'utilisez pas trop d'eau près du panneau de commande, du moteur et de la batterie.

**Important:** Ne lavez pas la machine pendant que le moteur tourne. Cela pourrait causer des dommages internes au moteur.

# Remisage

## Consignes de sécurité pour le remisage

- Avant de quitter la position d'utilisation, effectuez la procédure suivante :
  - Garez la machine sur une surface plane et horizontale.
  - Débrayez et abaissez les unités de coupe.
  - Serrez le frein de stationnement.
  - Coupez le moteur et retirez la clé.
  - Attendez l'arrêt complet de tout mouvement.
  - Laissez refroidir la machine avant de la régler, d'en faire l'entretien, de la nettoyer ou de la remiser.
- Ne rangez pas la machine ni les bidons de carburant à proximité d'une flamme nue, d'une source d'étincelles ou d'une veilleuse, telle celle d'un chauffe-eau ou autre appareil.

## Préparation du groupe de déplacement

1. Garez la machine sur une surface plane et horizontale, abaissez les unités de coupe, serrez le frein de stationnement, coupez le moteur et enlevez la clé.
2. Nettoyez soigneusement le groupe de déplacement, les unités de coupe et le moteur.
3. Contrôlez la pression des pneus ; voir [Contrôle de la pression des pneus \(page 50\)](#).
4. Vérifiez le serrage de toutes les fixations et resserrez-les au besoin.
5. Lubrifiez tous les graisseurs et points de pivot. Essuyez tout excès de lubrifiant.
6. Poncez légèrement et retouchez la peinture rayée, écaillée ou rouillée. Réparez les déformations de la carrosserie.

## Préparation du moteur

1. Vidangez l'huile moteur et remettez le bouchon de vidange en place.
2. Déposez le filtre à huile et mettez-le au rebut. Posez un filtre neuf.
3. Remplissez le moteur d'huile moteur recommandée.
4. Démarrez le moteur et faites-le tourner au ralenti pendant environ 2 minutes.
5. Coupez le moteur et enlevez la clé.
6. Rincez le réservoir avec du carburant frais et propre.
7. Branchez tous les raccords du circuit d'alimentation.
8. Effectuez un nettoyage et un entretien minutieux du filtre à air.
9. Bouchez l'entrée et l'orifice de sortie du filtre à air avec du ruban imperméable.
10. Vérifiez la protection antigel et ajoutez un mélange 50/50 d'eau et d'antigel à l'éthylène glycol en fonction de la température minimale anticipée dans votre région.

## Préparation du système électrique

1. Procédez à l'entretien de la batterie et des câbles ; voir [Consignes de sécurité relatives au système électrique \(page 48\)](#).
2. Débranchez les câbles des bornes de la batterie.
3. Nettoyez la batterie, les cosses des câbles et les bornes de la batterie avec une brosse métallique et un mélange de bicarbonate de soude.
4. Pour prévenir la corrosion, enduisez les bornes de la batterie et les cosses des câbles de graisse Grafo 112X (Skin-Over) (réf. Toro 505-47) ou de vaseline.
5. Rechargez lentement la batterie tous les deux mois pendant 24 heures pour prévenir la sulfatation.

# Dépistage des défauts

Problème	Cause possible	Mesure corrective
Il reste des zones d'herbe non coupée au point de chevauchement entre les unités de coupe.	<ol style="list-style-type: none"> <li>1. Vous braquez trop serré.</li> <li>2. La machine glisse latéralement lorsque vous roulez à flanc de pente.</li> <li>3. Une extrémité de l'unité de coupe ne touche pas le sol car les flexibles sont mal acheminés ou les adaptateurs hydrauliques sont mal positionnés.</li> <li>4. Une extrémité de l'unité de coupe ne touche pas le sol en raison du grippage d'un axe de pivotement.</li> <li>5. Une extrémité de l'unité de coupe ne touche pas le sol car de l'herbe s'est accumulée sous l'unité de coupe.</li> </ol>	<ol style="list-style-type: none"> <li>1. Augmentez le rayon de braquage.</li> <li>2. Tondez dans le sens de la pente (montée/descente)</li> <li>3. Corrigez l'acheminement des flexibles ou la position des adaptateurs hydrauliques.</li> <li>4. Débloquez et graissez les points de pivotement.</li> <li>5. Enlevez les dépôts d'herbe.</li> </ol>
Il y a des stries sur toute la largeur de coupe dans le sens de la marche	<ol style="list-style-type: none"> <li>1. La vitesse de marche avant est trop élevée.</li> <li>2. Le rotor tourne trop lentement.</li> <li>3. La hauteur de coupe est insuffisante.</li> </ol>	<ol style="list-style-type: none"> <li>1. Réduisez la vitesse de marche avant.</li> <li>2. Augmentez le régime moteur.</li> <li>3. Augmentez la hauteur de coupe.</li> </ol>
Des stries sont visibles sur la pelouse tondue, dans le sens de la marche, sur toute la largeur de coupe d'une unité de coupe.	<ol style="list-style-type: none"> <li>1. Un rotor tourne trop lentement.</li> </ol>	<ol style="list-style-type: none"> <li>1. Contrôlez la vitesse de rotation du rotor ; consultez votre concessionnaire agréé.</li> </ol>
L'herbe n'est pas coupée à la même hauteur au point de chevauchement entre les unités de coupe.	<ol style="list-style-type: none"> <li>1. La hauteur de coupe n'est pas la même pour toutes les unités de coupe.</li> <li>2. La commande de position n'est pas en position de flottement.</li> <li>3. Une extrémité de l'unité de coupe ne touche pas le sol car les flexibles sont mal acheminés ou les adaptateurs hydrauliques sont mal positionnés.</li> <li>4. Une extrémité de l'unité de coupe ne touche pas le sol en raison du grippage des axes de pivotement.</li> <li>5. Une extrémité de l'unité de coupe ne touche pas le sol car de l'herbe s'est accumulée sous l'unité de coupe.</li> </ol>	<ol style="list-style-type: none"> <li>1. Contrôlez et réglez correctement la hauteur de coupe.</li> <li>2. Réglez la commande en position de flottement.</li> <li>3. Corrigez l'acheminement des flexibles et la position des adaptateurs hydrauliques.</li> <li>4. Débloquez et graissez les points de pivotement.</li> <li>5. Enlevez les dépôts d'herbe.</li> </ol>
Il reste des brins d'herbe non coupés ou mal coupés.	<ol style="list-style-type: none"> <li>1. Une lame est coincée.</li> <li>2. Une lame est endommagée.</li> <li>3. La hauteur de coupe est trop élevée.</li> <li>4. Les tranchants des lames sont émoussés.</li> </ol>	<ol style="list-style-type: none"> <li>1. Débloquez la lame.</li> <li>2. Remplacez la lame.</li> <li>3. Réduisez la hauteur de coupe.</li> <li>4. Remplacez ou aiguiser les lames.</li> </ol>
Il reste des lignes d'herbe non coupée ou mal coupée dans le sens de la marche.	<ol style="list-style-type: none"> <li>1. Les lames touchent le sol.</li> <li>2. L'unité de coupe est inclinée vers le bas.</li> <li>3. Les unités de coupe rebondissent.</li> <li>4. Les roulements de rotor/pivots de corps de roulement sont usés.</li> <li>5. Des composants sont desserrés dans l'unité de coupe.</li> </ol>	<ol style="list-style-type: none"> <li>1. Augmentez la hauteur de coupe.</li> <li>2. Réglez l'unité de coupe de manière qu'elle soit parallèle au sol.</li> <li>3. Réduisez la vitesse de marche avant et réduisez le transfert de poids.</li> <li>4. Remplacez les pièces usées.</li> <li>5. Contrôlez et resserrez les composants au besoin.</li> </ol>
La pelouse est scalpée.	<ol style="list-style-type: none"> <li>1. Les ondulations du terrain sont trop prononcées pour le réglage de la hauteur de coupe.</li> <li>2. La hauteur de coupe est insuffisante.</li> </ol>	<ol style="list-style-type: none"> <li>1. Augmentez la hauteur de coupe.</li> <li>2. Augmentez la hauteur de coupe.</li> </ol>



<b>Problème</b>	<b>Cause possible</b>	<b>Mesure corrective</b>
La lame est excessivement usée.	<ol style="list-style-type: none"> <li>1. Les lames appuient trop fortement sur le sol.</li> <li>2. Les tranchants des lames sont émoussés.</li> <li>3. La nature du terrain est excessivement abrasive.</li> </ol>	<ol style="list-style-type: none"> <li>1. Augmentez la hauteur de coupe.</li> <li>2. Aiguissez ou remplacez les lames.</li> <li>3. Augmentez la hauteur de coupe.</li> </ol>
Le moteur ne démarre pas avec la clé de contact.	<ol style="list-style-type: none"> <li>1. Le contacteur de sécurité du point mort de la transmission n'est pas sous tension.</li> <li>2. Le contacteur de sécurité du frein de stationnement n'est pas sous tension.</li> <li>3. Le contacteur de sécurité de commande des unités de coupe n'est pas sous tension.</li> <li>4. Une connexion électrique est défectueuse.</li> </ol>	<ol style="list-style-type: none"> <li>1. Enlevez le pied des pédales de marche avant/arrière ou vérifiez la position du contacteur de sécurité du point mort.</li> <li>2. Vérifiez que le contacteur de frein de stationnement est en position activée.</li> <li>3. Placez le contacteur des unités de coupe en position désactivée.</li> <li>4. Localisez et réparez l'anomalie du système électrique.</li> </ol>
La batterie est déchargée.	<ol style="list-style-type: none"> <li>1. Une borne de raccordement est desserrée ou corrodée.</li> <li>2. La courroie d'alternateur est détendue ou usée.</li> <li>3. La batterie est déchargée.</li> <li>4. Un court-circuit s'est produit.</li> </ol>	<ol style="list-style-type: none"> <li>1. Nettoyez et serrez les bornes. Rechargez la batterie.</li> <li>2. Réglez la tension ou remplacez la courroie ; voir le manuel du propriétaire du moteur.</li> <li>3. Chargez ou remplacez la batterie.</li> <li>4. Localisez et réparez le court-circuit.</li> </ol>
Le liquide hydraulique surchauffe.	<ol style="list-style-type: none"> <li>1. Un filtre est colmaté.</li> <li>2. Les ailettes du refroidisseur d'huile sont encrassées/bouchées.</li> <li>3. Le radiateur du moteur est encrassé/bouché.</li> <li>4. Le clapet de décharge est réglé trop bas.</li> <li>5. Le niveau de liquide est trop bas.</li> <li>6. Les freins sont serrés.</li> <li>7. Les rotors sont surchargés ou coincés.</li> <li>8. Le ventilateur ou son entraînement ne fonctionne pas correctement.</li> </ol>	<ol style="list-style-type: none"> <li>1. Nettoyez le filtre.</li> <li>2. Nettoyez les ailettes.</li> <li>3. Nettoyez le radiateur.</li> <li>4. Faites contrôler la pression de décharge. Consultez votre concessionnaire agréé.</li> <li>5. Remplissez le réservoir au niveau correct.</li> <li>6. Desserrez les freins.</li> <li>7. Débloquez les rotors.</li> <li>8. Vérifiez le fonctionnement du ventilateur et réparez si nécessaire.</li> </ol>
Le système de freinage ne fonctionne pas correctement.	<ol style="list-style-type: none"> <li>1. Un frein de moteur de roue ne fonctionne pas correctement.</li> <li>2. Les disques de frein sont usés.</li> </ol>	<ol style="list-style-type: none"> <li>1. Consultez votre concessionnaire agréé.</li> <li>2. Remplacez les disques de frein ; consultez votre concessionnaire agréé.</li> </ol>
La direction est défectueuse.	<ol style="list-style-type: none"> <li>1. La valve de direction ne fonctionne pas correctement.</li> <li>2. Un vérin hydraulique est défectueux.</li> <li>3. Un flexible de direction est endommagé.</li> </ol>	<ol style="list-style-type: none"> <li>1. Réparez ou remplacez la valve de direction.</li> <li>2. Réparez ou remplacez le vérin hydraulique.</li> <li>3. Remplacez le flexible.</li> </ol>

Problème	Cause possible	Mesure corrective
La machine ne se déplace pas en marche avant ou en marche arrière.	<ol style="list-style-type: none"> <li>1. Le frein de stationnement est serré.</li> <li>2. Le niveau de liquide est trop bas.</li> <li>3. Le liquide dans le réservoir n'est du type correct.</li> <li>4. La tringlerie de la pédale est endommagée.</li> <li>5. La pompe de transmission est endommagée.</li> <li>6. La vanne de dérivation de transmission est ouverte.</li> <li>7. Un accouplement est cassé.</li> </ol>	<ol style="list-style-type: none"> <li>1. Desserrez le frein de stationnement.</li> <li>2. Remplissez le réservoir au niveau correct.</li> <li>3. Vidangez le réservoir et remplissez-le de liquide correct.</li> <li>4. Contrôlez la tringlerie et remplacez les pièces endommagées ou usées.</li> <li>5. Faites réviser la pompe de transmission par votre concessionnaire agréé.</li> <li>6. Fermez la vanne de dérivation.</li> <li>7. Remplacez l'accouplement.</li> </ol>
La machine roule en avant ou en arrière lorsqu'elle est au point mort.	<ol style="list-style-type: none"> <li>1. Le point mort de la transmission est mal réglé.</li> </ol>	<ol style="list-style-type: none"> <li>1. Corrigez le réglage de la tringlerie de point mort de la transmission.</li> </ol>
Le système hydraulique est trop bruyant.	<ol style="list-style-type: none"> <li>1. Une pompe est défectueuse.</li> <li>2. Un moteur est défectueux.</li> <li>3. De l'air fuit dans le système.</li> <li>4. Une crépine d'aspiration est colmatée ou endommagée.</li> <li>5. La viscosité du liquide est excessive en raison du froid.</li> <li>6. Le clapet de décharge est réglé trop bas.</li> <li>7. Le niveau de liquide hydraulique est trop bas.</li> </ol>	<ol style="list-style-type: none"> <li>1. Identifiez la pompe bruyante et réparez ou remplacez-la.</li> <li>2. Identifiez le moteur bruyant et réparez ou remplacez-le.</li> <li>3. Serrez ou remplacez les raccords hydrauliques, en particulier dans les conduits d'aspiration.</li> <li>4. Nettoyez et remettez en place la crépine d'aspiration ou remplacez-la si nécessaire.</li> <li>5. Laissez chauffer le système.</li> <li>6. Faites contrôler la pression de décharge. Consultez votre concessionnaire agréé.</li> <li>7. Remplissez le réservoir de liquide hydraulique jusqu'au niveau correct.</li> </ol>
Après un fonctionnement initial satisfaisant, la machine perd de la puissance.	<ol style="list-style-type: none"> <li>1. Une pompe ou un moteur est usé(e).</li> <li>2. Le niveau de liquide hydraulique est trop bas.</li> <li>3. Le liquide présent dans le système hydraulique n'a pas la bonne viscosité.</li> <li>4. L'élément du filtre à huile est colmaté.</li> <li>5. Le clapet de décharge est défectueux.</li> <li>6. Le système surchauffe.</li> <li>7. Le flexible d'aspiration fuit.</li> </ol>	<ol style="list-style-type: none"> <li>1. Remplacez les pièces au besoin.</li> <li>2. Remplissez le réservoir de liquide hydraulique jusqu'au niveau correct.</li> <li>3. Remplacez le liquide dans le réservoir hydraulique par un liquide de viscosité correcte ; voir la section Spécifications.</li> <li>4. Remplacez l'élément filtrant.</li> <li>5. Faites nettoyer le clapet de décharge et vérifiez la pression. Consultez votre concessionnaire agréé.</li> <li>6. Vérifiez le réglage cylindre/contre-lame. Réduisez la vitesse de travail (augmentez la hauteur de coupe ou réduisez la vitesse de marche avant).</li> <li>7. Contrôlez et serrez les raccords. Remplacez le flexible si nécessaire.</li> </ol>
Les rotors vibrent excessivement.	<ol style="list-style-type: none"> <li>1. Les lames sont desserrées, usées, absentes ou endommagées. Les lames opposées doivent avoir le même poids.</li> <li>2. Les roulements des rotors sont usés.</li> </ol>	<ol style="list-style-type: none"> <li>1. Aigusez ou remplacez les lames.</li> <li>2. Remplacez les roulements au besoin.</li> </ol>

Problème	Cause possible	Mesure corrective
Un rotor tourne lentement.	<ol style="list-style-type: none"> <li>1. Un roulement de rotor est grippé.</li> <li>2. Un moteur de rotation incorrecte est monté.</li> <li>3. Les clapets de décharge intégrés au moteur sont coincés en position ouverte.</li> <li>4. Le moteur est usé.</li> </ol>	<ol style="list-style-type: none"> <li>1. Remplacez les roulements au besoin.</li> <li>2. Contrôlez le moteur et remplacez-le si nécessaire.</li> <li>3. Faites nettoyer et contrôler les clapets de décharge.</li> <li>4. Remplacez le moteur.</li> </ol>
Une unité de coupe ne se lève pas après l'utilisation.	<ol style="list-style-type: none"> <li>1. Le joint du vérin de levage est défectueux.</li> <li>2. Le clapet de décharge est bloqué en position ouverte ou est mal réglé.</li> <li>3. Une vanne de commande est défectueuse.</li> <li>4. Un blocage mécanique est présent.</li> </ol>	<ol style="list-style-type: none"> <li>1. Remplacez les joints.</li> <li>2. Faites contrôler la pression de décharge. Consultez votre concessionnaire agréé.</li> <li>3. Révissez la vanne de commande.</li> <li>4. Supprimez le blocage.</li> </ol>
Les unités de coupe ne suivent pas le relief du terrain.	<ol style="list-style-type: none"> <li>1. Les flexibles sont mal acheminés ou les raccords hydrauliques mal orientés.</li> <li>2. Les points de pivotement sont trop serrés.</li> <li>3. L'unité de coupe fonctionne en position de « maintien ».</li> <li>4. Le transfert de poids est trop élevé.</li> </ol>	<ol style="list-style-type: none"> <li>1. Amenez les unités de coupe en bout de course et observez toute tension éventuelle des flexibles. Placez les flexibles correctement et orientez les raccords au besoin.</li> <li>2. Débloquez et graissez les points de pivotement au besoin.</li> <li>3. Placez la commande de position en position « abaissée/flottement »</li> <li>4. Réduisez le transfert de poids.</li> </ol>
Les unités de coupe ne démarrent pas quand elles sont abaissées en position de travail.	<ol style="list-style-type: none"> <li>1. Le contacteur de siège est défectueux.</li> <li>2. Le niveau de liquide hydraulique est trop bas.</li> <li>3. Un arbre d'entraînement est cisailé.</li> <li>4. Le clapet de décharge est bloqué en position ouverte ou est mal réglé.</li> <li>5. Une unité de coupe est coincée.</li> <li>6. Une vanne de commande de plateau de coupe est en position ARRÊT en raison d'une vanne de commande défectueuse.</li> <li>7. Une vanne de commande de plateau de coupe est en position ARRÊT en raison d'une anomalie électrique.</li> <li>8. Le contacteur de proximité du bras de levage est mal réglé.</li> </ol>	<ol style="list-style-type: none"> <li>1. Vérifiez le fonctionnement mécanique et électrique du contacteur.</li> <li>2. Remplissez le réservoir de liquide hydraulique jusqu'au niveau correct.</li> <li>3. Contrôlez les arbres d'entraînement de moteur et de rotor, et remplacez-les au besoin.</li> <li>4. Faites contrôler la pression de décharge. Consultez votre concessionnaire autorisé.</li> <li>5. Supprimez le blocage.</li> <li>6. Révissez la vanne de commande.</li> <li>7. Faites contrôler et réparer le système électrique.</li> <li>8. Contrôlez et réglez le contacteur de proximité.</li> </ol>
Le rotor ne tourne pas dans le bon sens.	<ol style="list-style-type: none"> <li>1. Les flexibles sont mal raccordés.</li> </ol>	<ol style="list-style-type: none"> <li>1. Contrôlez le circuit hydraulique et branchez les flexibles correctement.</li> </ol>

**Remarques:**

**Remarques:**

**Remarques:**

## **Déclaration de confidentialité EEE/R-U**

### **Utilisation de vos données personnelles par Toro**

La société The Toro Company (« Toro ») respecte votre vie privée. Lorsque vous achetez nos produits, nous pouvons recueillir certaines données personnelles vous concernant, soit directement soit par l'intermédiaire de votre société ou concessionnaire Toro local(e). Toro utilise ces données pour s'acquitter d'obligations contractuelles, par exemple pour enregistrer votre garantie, traiter une réclamation au titre de la garantie ou vous contacter dans l'éventualité d'un rappel de produit, mais aussi à des fins commerciales légitimes, par exemple pour mesurer la satisfaction des clients, améliorer nos produits ou vous transmettre des informations sur les produits susceptibles de vous intéresser. Toro pourra partager les données personnelles que vous lui aurez communiquées avec ses filiales, concessionnaires ou autres partenaires commerciaux dans le cadre de ces activités. Nous pourrions aussi être amenés à divulguer des données personnelles si la loi l'exige ou dans le cadre de la cession, de l'acquisition ou de la fusion d'une société. Nous ne vendrons jamais vos données personnelles à aucune autre société aux fins de marketing.

### **Conservation de vos données personnelles**

Toro conservera vos données personnelles aussi longtemps que nécessaire pour répondre aux fins susmentionnées et conformément aux dispositions légales applicables. Pour plus de renseignements concernant les durées de conservation applicables, veuillez contacter [legal@toro.com](mailto:legal@toro.com).

### **L'engagement de Toro en matière de sécurité**

Vos données personnelles pourront être traitées aux États-Unis ou dans tout autre pays où la législation concernant la protection des données peut être moins rigoureuse que celle de votre propre pays de résidence. Chaque fois que nous transférerons vos données personnelles hors de votre pays de résidence, nous prendrons toutes les dispositions légales requises pour mettre en place toutes les garanties nécessaires visant à la protection et au traitement sécurisé de vos données.

### **Droits d'accès et de rectification**

Vous pouvez être en droit de corriger ou de consulter vos données personnelles, ou encore de vous opposer à leur traitement, ou d'en limiter la portée. Pour ce faire, veuillez nous contacter par courriel à [legal@toro.com](mailto:legal@toro.com). Si vous avez la moindre inquiétude concernant la manière dont Toro a traité vos données personnelles, nous vous encourageons à nous en faire part directement. Veuillez noter que les résidents européens ont le droit de porter plainte auprès de leur Autorité de protection des données.



## La garantie Toro

Garantie limitée de 2 ans ou 1 500 heures

### Conditions et produits couverts

The Toro Company et sa filiale, Toro Warranty Company, en vertu de l'accord passé entre elles, certifient conjointement que votre produit professionnel Toro (« Produit ») ne présente aucun défaut de matériau ni vice de fabrication pendant une période de 2 ans ou 1 500 heures de service\*, la première échéance prévalant. Cette garantie s'applique à tous les produits à l'exception des Aérateurs (veuillez-vous reporter aux déclarations de garantie séparées de ces produits). Dans l'éventualité d'un problème couvert par la garantie, nous nous engageons à réparer le Produit gratuitement, frais de diagnostic, pièces, main-d'œuvre et transport compris. La période de garantie commence à la date de réception du Produit par l'acheteur d'origine.  
\* Produit équipé d'un compteur horaire.

### Comment faire intervenir la garantie

Il est de votre responsabilité de signaler le plus tôt possible à votre Distributeur de produits professionnels ou au Concessionnaire de produits professionnels agréé qui vous a vendu le Produit, toute condition couverte par la garantie. Pour obtenir l'adresse d'un Distributeur de produits professionnels ou d'un Concessionnaire agréé, ou pour tout renseignement concernant vos droits et responsabilités vis-à-vis de la garantie, veuillez nous contacter à l'adresse suivante :

Toro Commercial Products Service Department  
Toro Warranty Company  
8111 Lyndale Avenue South  
Bloomington, MN 55420-1196, États-Unis  
+1-952-888-8801 ou +1-800-952-2740  
Courriel : commercial.warranty@toro.com

### Responsabilités du propriétaire

En tant que propriétaire du Produit, vous êtes responsable des entretiens et réglages mentionnés dans le *Manuel de l'utilisateur*. Les réparations du produit nécessaires parce que les entretiens et réglages exigés n'ont pas été effectués ne sont pas couvertes par cette garantie.

### Ce que la garantie ne couvre pas

Les défaillances ou anomalies de fonctionnement survenant au cours de la période de garantie ne sont pas toutes dues à des défauts de matériaux ou des vices de fabrication. Cette garantie ne couvre pas :

- Les défaillances du produit dues à l'utilisation de pièces qui ne sont pas d'origine ou au montage et à l'utilisation d'accessoires ajoutés ou modifiés d'une autre marque.
- Les défaillances du Produit dues au non respect du programme d'entretien et/ou des réglages recommandés.
- Les défaillances du Produit dues à une utilisation abusive, négligente ou dangereuse.
- Les pièces sujettes à l'usure pendant l'utilisation qui ne sont pas défectueuses. Par exemple, les pièces consommées ou usées durant le fonctionnement normal du Produit, notamment mais pas exclusivement : plaquettes et garnitures de freins, garnitures d'embrayage, lames, cylindres, galets et roulements (étanches ou graissables), contre-lames, bougies, roues pivotantes et roulements, pneus, filtres, courroies, et certains composants des pulvérisateurs, notamment membranes, buses, débitmètres et clapets antiretour.
- Les pannes causées par une influence extérieure comprennent, sans y être limités, les conditions atmosphériques, les pratiques de remisage, la contamination, l'utilisation de carburants, liquides de refroidissement, lubrifiants, additifs, engrais, eau ou produits chimiques non agréés.
- Les défaillances ou mauvaises performances causées par l'utilisation de carburants (essence, gazole ou biodiesel par exemple) non conformes à leurs normes industrielles respectives.
- Les bruits, vibrations, usure et détérioration normaux. L'usure normale comprend, mais pas exclusivement, les dommages des sièges dus à l'usure ou à l'abrasion, l'usure des surfaces peintes, les autocollants ou vitres rayés.

### Pays autres que les États-Unis et le Canada

Pour les produits Toro exportés des États-Unis ou du Canada, demandez à votre distributeur (concessionnaire) Toro la police de garantie applicable dans votre pays, région ou état. Si, pour une raison quelconque, vous n'êtes pas satisfait des services de votre distributeur, ou si vous avez du mal à vous procurer des renseignements sur la garantie, contactez un centre de réparation Toro agréé.

### Pièces

Les pièces à remplacer dans le cadre de l'entretien courant seront couvertes par la garantie jusqu'à la date du premier remplacement prévu. Les pièces remplacées au titre de cette garantie bénéficient de la durée de garantie du produit d'origine et deviennent la propriété de Toro. Toro se réserve le droit de prendre la décision finale concernant la réparation ou le remplacement de pièces ou ensembles existants. Toro se réserve le droit d'utiliser des pièces remises à neuf pour les réparations couvertes par la garantie.

### Garantie de la batterie ion-lithium à décharge complète

Les batteries ion-lithium et à décharge complète disposent d'un nombre de kilowatt-heures spécifique à fournir au cours de leur vie. Les techniques d'utilisation, de recharge et d'entretien peuvent contribuer à augmenter ou réduire la vie totale des batteries. À mesure que les batteries de ce produit sont consommées, la proportion de travail utile qu'elles offrent entre chaque recharge diminue lentement jusqu'à leur épuisement complet. Le remplacement de batteries usées, suite à une consommation normale, est la responsabilité du propriétaire du produit. Remarque (batterie ion-lithium seulement) : voir la garantie de la batterie pour plus de renseignements.

### Garantie à vie du vilebrequin (modèle ProStripe 02657 seulement)

Le modèle ProStripe, équipé en première monte d'un disque de friction et du débrayage de frein de lame avec protection de vilebrequin (ensemble débrayage de frein de lame [BBC] + disque de friction intégré) d'origine Toro, et utilisé par le premier acheteur en conformité avec les procédures d'utilisation et d'entretien recommandés, bénéficie d'une garantie à vie contre la flexion du vilebrequin. Les machines équipées de rondelles de friction, du débrayage du frein de lame (BBC) et autres équipements de ce type ne sont pas couvertes par la garantie à vie du vilebrequin.

### Entretien aux frais du propriétaire

La mise au point du moteur, le graissage, le nettoyage et le polissage, le remplacement des filtres, du liquide de refroidissement et les entretiens recommandés font partie des services normaux requis par les produits Toro qui sont aux frais du propriétaire.

### Conditions générales

La réparation par un distributeur ou un concessionnaire Toro agréé est le seul dédommagement auquel cette garantie donne droit.

**The Toro Company et Toro Warranty Company déclinent toute responsabilité en cas de dommages secondaires ou indirects liés à l'utilisation des produits Toro couverts par cette garantie, notamment quant aux coûts et dépenses encourus pour se procurer un équipement ou un service de substitution durant une période raisonnable pour cause de défaillance ou d'indisponibilité en attendant la réparation sous garantie. Il n'existe aucune autre garantie expresse, à part la garantie spéciale du système antipollution, le cas échéant. Toutes les garanties implicites relatives à la qualité marchande et à l'aptitude à l'emploi sont limitées à la durée de la garantie expresse.**

L'exclusion de la garantie des dommages secondaires ou indirects, ou les restrictions concernant la durée de la garantie implicite, ne sont pas autorisées dans certains états et peuvent donc ne pas s'appliquer dans votre cas. Cette garantie vous accorde des droits spécifiques, auxquels peuvent s'ajouter d'autres droits qui varient selon les états.

### Note concernant la garantie du système antipollution

Le système antipollution de votre Produit peut être couvert par une garantie séparée répondant aux exigences de l'agence américaine de défense de l'environnement (EPA) et/ou de la direction californienne des ressources atmosphériques (CARB). Les limitations d'heures susmentionnées ne s'appliquent pas à la garantie du système antipollution. Reportez-vous à la Déclaration de garantie de conformité à la réglementation antipollution fournie avec votre produit ou figurant dans la documentation du constructeur du moteur.