

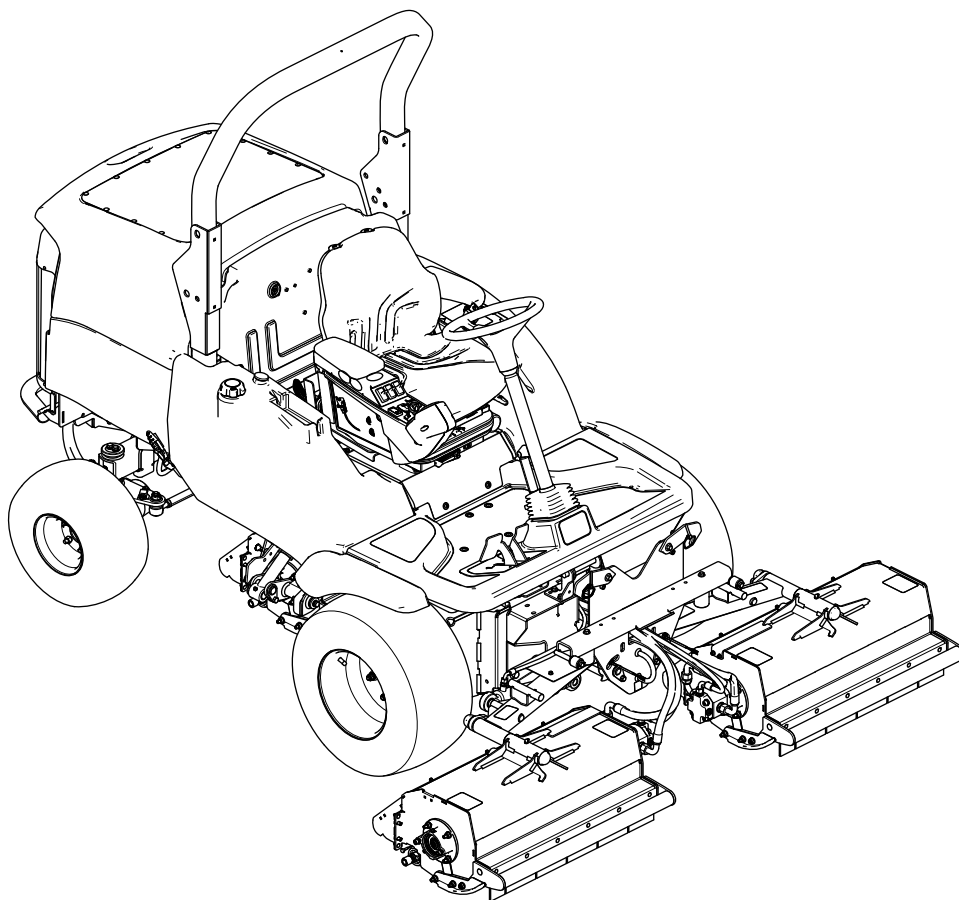


**Count on it.**

**Gebruikershandleiding**

# LT-F3000 driedelige klepelmaaier

Modelnr.: 31659—Serienr.: 409553632 en hoger



Dit product voldoet aan alle relevante Europese richtlijnen; zie voor details de aparte productspecifieke conformiteitsverklaring.

# Inleiding

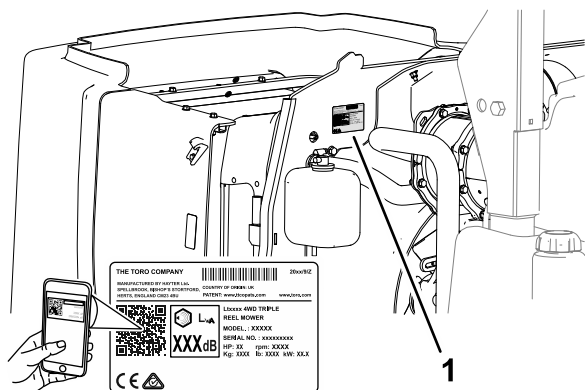
Deze machine is een zitmaaier met klepelmes bedoeld voor gebruik door professionele bestuurders in commerciële toepassingen. De machine is voornamelijk ontworpen voor het maaien van gras op goed onderhouden gazons. Dit product gebruiken voor andere doeleinden dan het bedoelde gebruik kan gevaarlijk zijn voor u of voor omstanders.

Lees deze informatie zorgvuldig door, zodat u weet hoe u de machine op de juiste wijze moet gebruiken en onderhouden en om schade aan de machine en letsel te voorkomen. U bent verantwoordelijk voor het juiste en veilige gebruik van de machine.

Ga naar [www.toro.com/nl-nl](http://www.toro.com/nl-nl) voor meer informatie, inclusief veiligheidstips, instructiemateriaal, informatie over accessoires, hulp bij het vinden van een dealer of om uw product te registreren.

Als u service, originele Toro- onderdelen of aanvullende informatie nodig hebt, kunt u contact opnemen met een erkende servicedealer of met de klantenservice van Toro. U dient hierbij altijd het modelnummer en het serienummer van het product te vermelden. De locatie van het plaatje met het modelnummer en het serienummer van het product is aangegeven op **Figuur 1**. U kunt de nummers noteren in de ruimte hieronder.

**Belangrijk:** U kunt met uw mobiel apparaat de QR-code op het plaatje met het serienummer (indien aanwezig) scannen om toegang te krijgen tot de garantie, onderdelen en andere productinformatie.



**Figuur 1**

g329968

1. Plaats van modelnummer en serienummer

Modelnr.: \_\_\_\_\_

Serienr.: \_\_\_\_\_

Deze handleiding wijst u op mogelijke gevaren en bevat veiligheidswaarschuwingen die u kunt herkennen aan het waarschuwingspictogram (**Figuur 2**), dat wijst op een gevaar dat ernstig letsel of de dood kan veroorzaken indien u nalaat de voorgeschreven maatregelen te treffen.



**Figuur 2**

Waarschuwingspictogram

g000502

Er worden in deze handleiding twee woorden gebruikt om uw aandacht op bijzondere informatie te vestigen. **Belangrijk** attendeert u op bijzondere technische informatie en **Opmerking** duidt algemene informatie aan die bijzondere aandacht verdient.

# Inhoud

Veiligheid .....	4
Algemene veiligheid .....	4
Veiligheids- en instructiestickers .....	5
Montage .....	10
Algemeen overzicht van de machine .....	10
Bedieningsorganen .....	10
Bedieningselementen bestuurdersstoel.....	12
Transportvergrendelingen .....	14
Specificaties .....	19
Werktuigen/accessoires .....	19
Voor gebruik .....	20
Veiligheidsinstructies voorafgaand aan het werk .....	20
Dagelijks onderhoud uitvoeren .....	20
Brandstoftank vullen .....	20
De werking van de tractiepedalen vooruit/achteruit controleren .....	21
De interlockschakelaars controleren.....	22
Tijdens gebruik .....	22
Veiligheid tijdens het werk.....	22
Leren werken met de dodemansinrichtingen.....	24
De rolbeugel verstellen .....	24
Starten van de motor .....	26
De motor afzetten .....	26
Algemene informatie over het klepelmaaidek.....	27

De maaihoogte instellen .....	27	De transmissieregelkabel en het bedieningsmechanisme controleren .....	52
De stand van de maai-eenheden afzonderlijk bedienen .....	28	Toespoor achterwiel controleren .....	52
De automatische hefbeperking van de maai-eenheden instellen .....	29	Onderhoud koelsysteem .....	53
De maaidekken inschakelen .....	29	Veiligheid van het koelsysteem .....	53
Gewichtsoverbrenging/tractieondersteuning afstellen .....	30	Koelvloeistof .....	53
Obstructies verwijderen uit de maai-eenheden .....	31	Het koelvloeistofpeil controleren .....	53
Tips voor bediening en gebruik .....	31	Vuil verwijderen uit het koelsysteem .....	54
Na gebruik .....	32	Onderhoud riemen .....	55
Veiligheid na het werk .....	32	Onderhoud van de riem van de wisselstroomdynamo .....	55
De bevestigingspunten zoeken .....	32	Onderhoud hydraulisch systeem .....	56
De machine transporteren .....	32	Veiligheid van het hydraulische systeem .....	56
De machine slepen .....	32	Hydraulische slangen en leidingen controleren .....	56
Onderhoud .....	37	Specificaties hydraulische vloeistof .....	56
Veiligheid bij onderhoud .....	37	Het peil van de hydraulische vloeistof controleren .....	57
Aanbevolen onderhoudsschema .....	37	Het hydraulische retourfilter vervangen .....	57
Controlelijst voor dagelijks onderhoud .....	39	Hydraulische vloeistof verversen .....	58
Aantekening voor speciale aandachtsgebie- den: .....	39	Cutting Units .....	59
Procedures voorafgaande aan onderhoud .....	40	Veiligheid van de messen .....	59
Het platform omhoogbrengen .....	40	Messen vervangen .....	59
Het platform omlaagbrengen .....	40	De mesbouten controleren .....	60
Het opslagcompartiment verwijderen .....	41	De maaimesen controleren .....	60
Het opslagcompartiment monteren .....	42	De achterkap controleren .....	61
De hefpunten bepalen .....	42	Een geblokkeerde rotor vrijmaken .....	61
Smering .....	43	De voorste schermen controleren .....	62
De lagers, lagerbussen en scharnieren smeren .....	43	Het scharnier van de maai-eenheid controleren .....	62
Onderhoud motor .....	44	De rotor controleren .....	62
Veiligheid van de motor .....	44	De afstelling van het achterrollager controleren .....	62
De indicator voor blokkage in het luchtfilter controleren .....	44	De schraperdraadspanning van de achterrol controleren .....	63
Het primaire luchtfilter vervangen .....	44	Chassis .....	63
Het veiligheidsfilter vervangen .....	45	De veiligheidsgordel controleren .....	63
Motorolie verversen .....	45	Het bevestigingsmateriaal controleren .....	63
Onderhoud van de dieseloxydatiekatalysator (DOC) en roetfilter .....	46	Uitgebreid onderhoud .....	63
Uitgebreid onderhoud van de motor .....	47	Reiniging .....	64
Onderhoud brandstofsysteem .....	48	De machine wassen .....	64
Onderhoud van de waterafscheider .....	48	Stalling .....	64
Brandstofsysteem gebruiksklaar maken .....	48	Veiligheid tijdens opslag .....	64
Het brandstoffilter vervangen .....	48	De tractie-eenheid gebruiksklaar maken .....	64
Onderhoud van het motorbrandstoffilter .....	49	De motor gebruiksklaar maken .....	65
Brandstofleidingen en aansluitingen controleren .....	49	Het elektrische systeem gebruiksklaar maken .....	65
Rooster van brandstofaanzuigbuis .....	49	Problemen, oorzaak en remedie .....	66
Onderhoud elektrisch systeem .....	50		
Veiligheid van het elektrisch systeem .....	50		
Onderhoud van de accu .....	50		
Het elektrische systeem controleren .....	50		
Zekeringen controleren .....	51		
Onderhoud aandrijfsysteem .....	51		
Bandenspanning controleren .....	51		
Torsie van wielmoeren controleren .....	51		

# Veiligheid

Deze machine is ontworpen in overeenstemming met ISO 4254-12 en ISO 12100.

## Algemene veiligheid

Dit product kan handen of voeten afsnijden en voorwerpen uitwerpen.

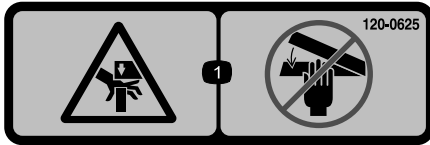
- Lees deze *Gebruikershandleiding* en zorg ervoor dat u deze begrijpt voordat u de motor start.
- Geef uw volledige aandacht als u de machine gebruikt. Zorg ervoor dat u met niets anders bezig bent waardoor u kunt worden afgeleid, anders kunnen er letsels ontstaan of kan eigendom worden beschadigd. Zorg ervoor dat u met niets anders bezig bent waardoor u kunt worden afgeleid, anders kunnen er letsels ontstaan of kan eigendom worden beschadigd.
- Houd handen en voeten uit de buurt van de bewegende onderdelen van de machine.
- Gebruik de machine niet als er schermen of andere beveiligingsmiddelen ontbreken of als deze niet naar behoren werken.
- Hou omstanders en kinderen uit de buurt van het werkgebied. Laat kinderen nooit de machine bedienen.
- Zet de motor af, verwijder het contactsleuteltje en wacht totdat alle bewegende onderdelen tot stilstand zijn gekomen voordat u de bestuurderspositie verlaat. Laat de machine afkoelen voordat u deze afstelt, reinigt, stalt of er onderhoudswerkzaamheden aan verricht.

Onjuist gebruik of onderhoud van deze machine kan letsel tot gevolg hebben. Om het risico op letsel te verkleinen, dient u zich aan de volgende veiligheidsinstructies te houden en altijd op het veiligheidssymbool ▲ te letten, dat betekent Voorzichtig, Waarschuwing of Gevaar – instructie voor persoonlijke veiligheid. Niet-naleving van deze instructies kan leiden tot lichamelijk of dodelijk letsel.

# Veiligheids- en instructiestickers



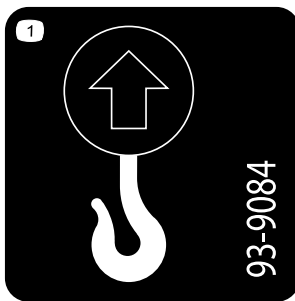
Veiligheidsstickers en veiligheidsinstructies zijn gemakkelijk zichtbaar voor de bestuurder en bevinden zich bij plaatsen waar gevaar kan ontstaan. Vervang alle beschadigde of verdwenen stickers.



decal120-0625

**120-0625**

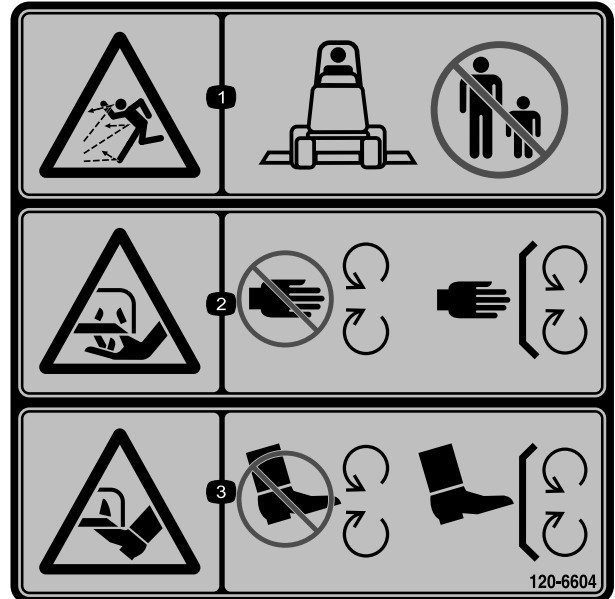
1. Beknellingsgevaar (hand) – Houd uw handen uit de buurt.



decal93-9084

**93-9084**

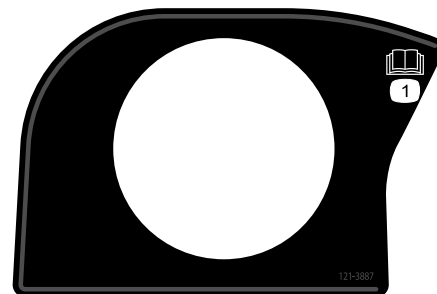
1. Hefpunt/bevestigingspunt



decal120-6604

**120-6604**

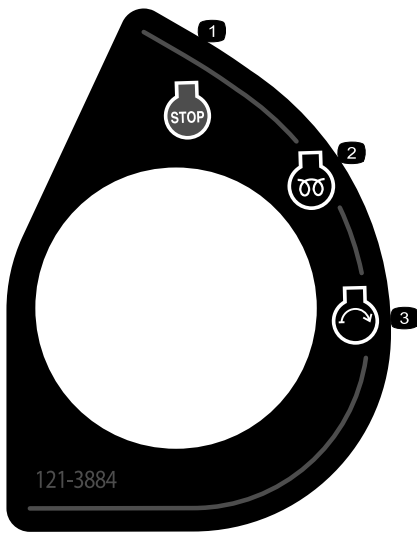
1. De machine kan voorwerpen uitwerpen – Houd omstanders uit de buurt van de machine.
2. Handen kunnen worden (af)gesneden, maaimes – Blijf uit de buurt van bewegende onderdelen; houd alle beschermende delen op hun plaats.
3. Voeten kunnen worden (af)gesneden, maaimes – Blijf uit de buurt van bewegende onderdelen; houd alle beschermende delen op hun plaats.



decal121-3887

**121-3887**

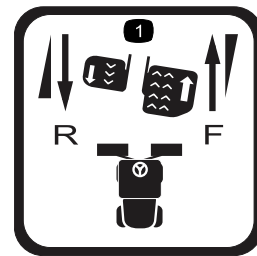
1. Lees de *Gebruikershandleiding*.



**121-3884**

decal121-3884

1. Motor – Afzetten
2. Motor – Voorgloeien
3. Motor – Starten



**111-3567**

decal111-3567

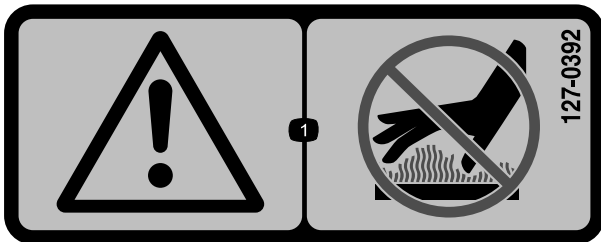
1. Gebruik van het pedaal



**93-6686**

decal93-6686

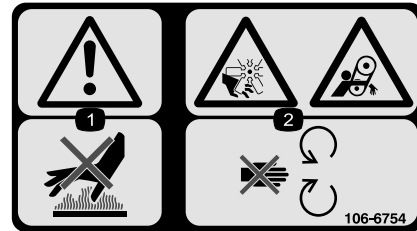
1. Hydraulische vloeistof
2. Lees de *Gebruikershandleiding*.



**127-0392**

decal127-0392

1. Waarschuwing – Blijf uit de buurt van hete oppervlakken.



**106-6754**

decal106-6754

1. Waarschuwing – Raak het hete oppervlak niet aan.
2. Ledematen kunnen worden gesneden/geamputeerd door de ventilator of worden gegrepen door de riem – Blijf uit de buurt van bewegende onderdelen.



**111-3562**

decal111-3562

1. Trap het pedaal in om de hoek van het stuurwiel te verstellen.



**111-9648**

decal111-9648

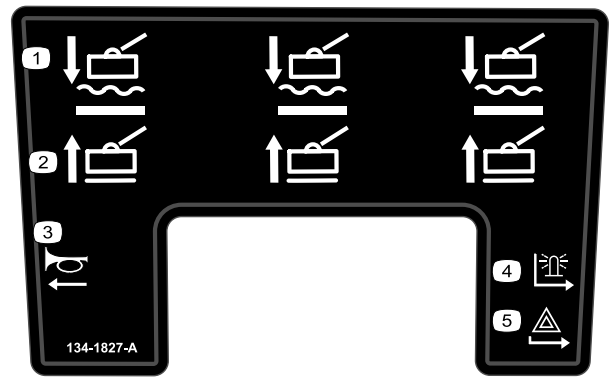
1. Waarschuwing – Lees de *Gebruikershandleiding*; draai de moeren vast met een torsie van 45 N·m.



106-6755

decal106-6755

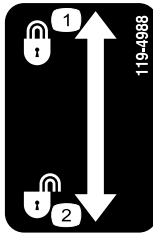
1. Motorkoelvloeistof onder druk.
2. Risico van explosie – Lees de *Gebruikershandleiding*.
3. Waarschuwing – Raak het hete oppervlak niet aan.
4. Waarschuwing – Lees de *Gebruikershandleiding*.



134-1827

decal134-1827

1. Maai-eenheden – laten zakken/zweefstand
2. Maai-eenheden – opheffen
3. Claxon
4. Zwaailicht
5. Waarschuwingssnipperlicht



119-4988

decal119-4988

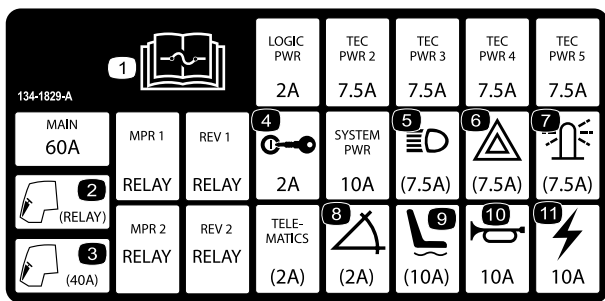
1. Vergrendelen
2. Ontgrendelen

SEE OPERATOR'S MANUAL FOR INITIAL CHANGES	FLUID TYPE	CAPACITY	CHANGE INTERVAL		FILTER PART NO
			FLUID	FILTER	
ENGINE OIL	10W-30 121-6393	5,5 LITRES	500 HOURS	500 HOURS	125-7025
HYDRAULIC FLUID	ISO VG 46	32 LITRES	1000 HOURS	1000 HOURS	94-2621
PRIMARY AIR FILTER				500 HOURS SEE SERVICE INDICATOR	108-3812
SAFETY AIR FILTER				SEE OPERATOR'S MANUAL	108-3813
FUEL SYSTEM	> -7° C NO. 2 DIESEL < -7° C NO. 1 DIESEL	60 LITRES		500 HOURS YEARLY	135-6017 125-2915
ENGINE COOLANT	50% WATER 50% ETHYL-GLYCOL	9,5 LITRES		DRAIN & FLUSH EVERY 2 YRS	

134-1828

decal134-1828

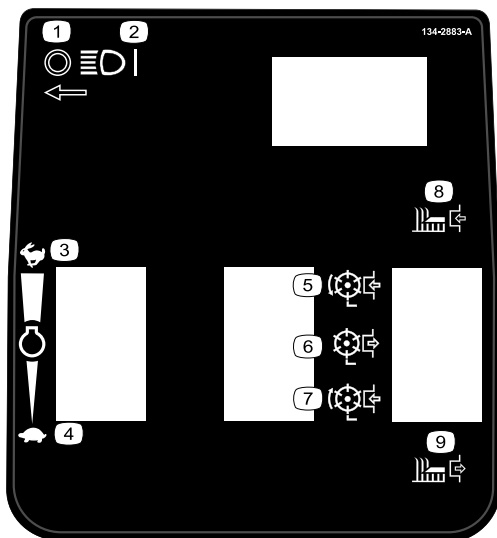
1. Onderhoudsinterval 8 uur
2. Lees de *Gebruikershandleiding*.
3. Onderhoudsinterval 50 uur
4. De bandenspanning controleren.
5. Controleer of alle bouten en moeren goed vastzitten.
6. Controleer alle slangen op lekken.
7. Controleer het peil van de hydraulische vloeistof.
8. Controleer het brandstofpeil.
9. Controleer het motoroliepeil.
10. Controleer de werking van de stoelchakelaar.
11. Controleer het luchtfilterelement.
12. Controleer de instellingen van de maai-eenheid.
13. Controleer het koelvloeistofpeil.
14. Controleer of de radiator schoon is.
15. Controleer en reinig de machine.
16. Gebruik een momentsleutel om te controleren of de wieloppen vast zitten: voorwielen 200 N·m, achterwielen 100 N·m.
17. Onderhoudsinterval 8 uur
18. Onderhoudsinterval 50 uur



decal134-1829

### 134-1829

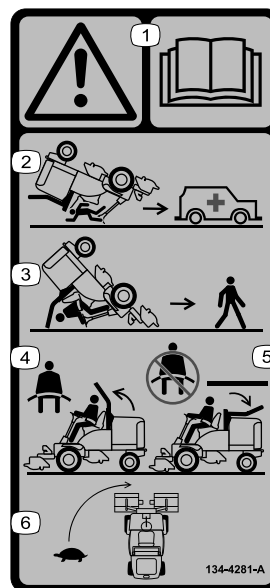
- |                                                                             |                             |
|-----------------------------------------------------------------------------|-----------------------------|
| 1. Lees de <i>Gebruikershandleiding</i> voor informatie over de zekeringen. | 7. Zwaailicht – 7,5 A       |
| 2. Cabine – relais                                                          | 8. Hellingsensor – 2 A      |
| 3. Cabine – 40 A                                                            | 9. Aandrijving stoel – 10 A |
| 4. Contactschakelaar – 2 A                                                  | 10. Claxon – 10 A           |
| 5. Koplampen – 7,5 A                                                        | 11. Stroom: 10 A            |
| 6. Waarschuwingsknipperlicht – 7,5 A                                        |                             |



decal134-2883

### 134-2883

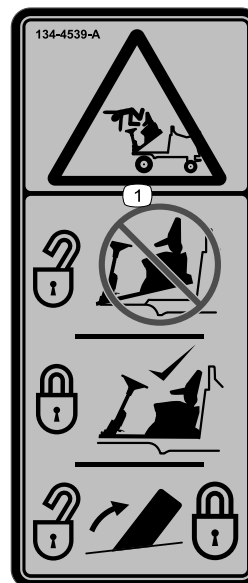
- |                                       |                                         |
|---------------------------------------|-----------------------------------------|
| 1. Koplampen – uit                    | 6. Aandrijving maai-eenheid – uit       |
| 2. Koplampen – aan                    | 7. Aandrijving maai-eenheid – achteruit |
| 3. Motorsnelheid – snel               | 8. Maai-eenheid – aan                   |
| 4. Motorsnelheid – langzaam           | 9. Maai-eenheid – uit                   |
| 5. Aandrijving maai-eenheid – vooruit |                                         |



decal134-4281

### 134-4281

- |                                                                       |                                                                              |
|-----------------------------------------------------------------------|------------------------------------------------------------------------------|
| 1. Waarschuwing – Lees de <i>Gebruikershandleiding</i> .              | 4. Als de rolbeugel omhoog is geklapt, draag dan de veiligheidsgordel.       |
| 2. Er is geen omkantelbeveiliging als de rolbeugel omlaag is geklapt. | 5. Als de rolbeugel niet omhooggeklapt is, draag dan geen veiligheidsgordel. |
| 3. Er is omkantelbeveiliging als de rolbeugel omhoog is geklapt.      | 6. Rij traag in bochten.                                                     |

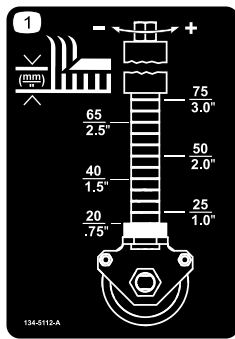


decal134-4539

### 134-4539

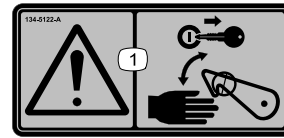
- |                                                                                                                      |
|----------------------------------------------------------------------------------------------------------------------|
| 1. Gevaar op vallen of verplettering – Zorg ervoor dat het bestuurdersplatform vergrendeld is voordat u gaat werken. |
|----------------------------------------------------------------------------------------------------------------------|





134-5112

decal134-5112

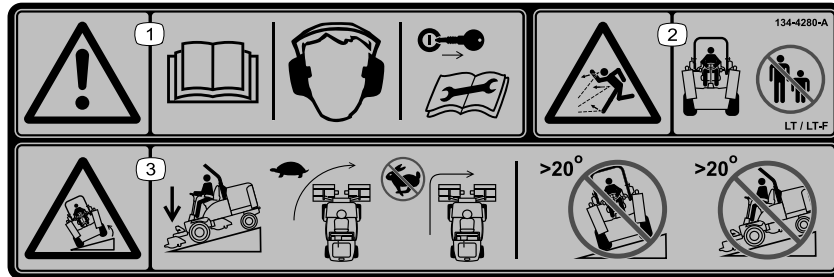


134-5122

decal134-5122

1. Waarschuwing – Zet de motor uit en verwijder het contactsleuteltje voordat u de veiligheidsgrendels losmaakt of gebruikt.

1. Maaihoogte



134-4280

decal134-4280

**Opmerking:** Deze machine voldoet aan de tests die de statische breedte- en lengtestabiliteit meten en die standaard zijn in de sector. De maximale aanbevolen hellingshoek wordt vermeld op de sticker. Raadpleeg de instructies voor gebruik van de machine op hellingen in de *Gebruikershandleiding* en de omstandigheden waarin u de machine zou gebruiken om na te gaan of u de machine op een bepaalde dag en op het terrein in kwestie kunt gebruiken. Veranderingen in het terrein kunnen tot gevolg hebben dat de machine anders reageert op hellingen.

1. Waarschuwing – Lees de *Gebruikershandleiding*; draag gehoorbescherming; verwijder het contactsleuteltje voordat u onderhoudswerkzaamheden uitvoert.
2. Gevaar op weggeslingerde objecten – houd omstanders op een afstand.
3. Kantelgevaar – Laat de maai-eenheden neer als u een helling afrijdt; neem bochten met lage snelheid; neem geen scherpe bochten als u snel rijdt; gebruik de machine niet op helling steiler dan 20°.

# Montage

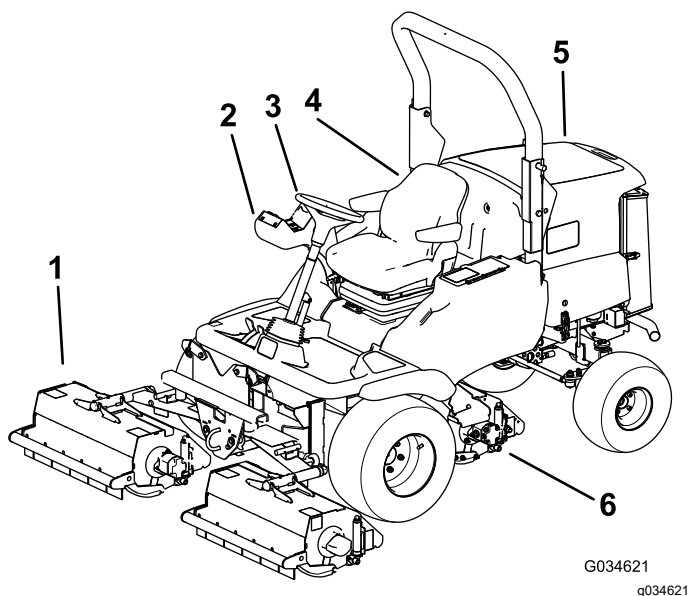
## Instructiemateriaal en aanvullende onderdelen

Omschrijving	Hoeveelheid	Gebruik
Gebruikershandleiding	1	Lees de handleidingen voordat u de machine gebruikt.
Gebruikershandleiding van motor	1	
CE-certificaat	1	Het certificaat garandeert CE-conformiteit.

Bewaar het documentatiemateriaal op een veilige plaats voor toekomstig gebruik.

**Opmerking:** Bepaal vanuit de normale bedieningspositie de linker- en rechterzijde van de machine.

## Algemeen overzicht van de machine

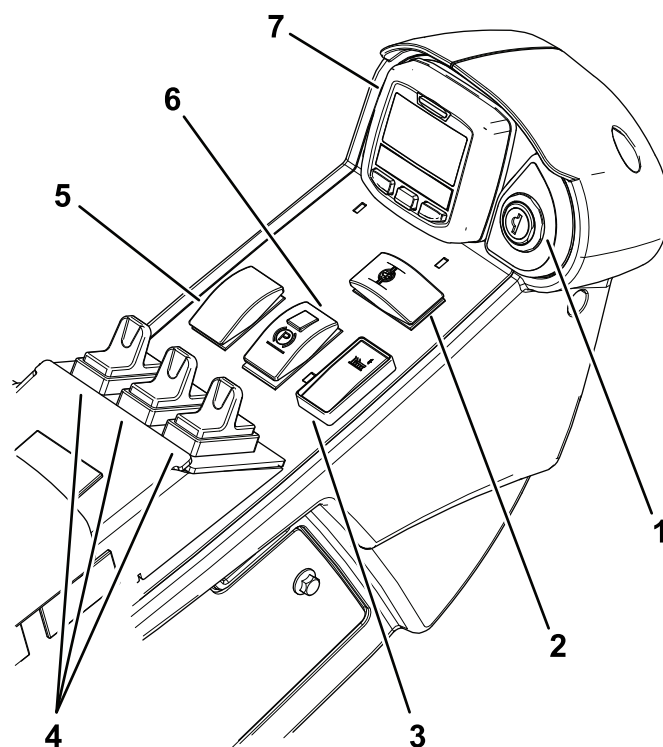


**Figuur 3**

- |                      |                           |
|----------------------|---------------------------|
| 1. Voormaai-eenheden | 4. Bestuurdersstoel       |
| 2. Bedieningsarm     | 5. Motorkap               |
| 3. Stuurwiel         | 6. Achterste maai-eenheid |

## Bedieningsorganen

### Componenten bedieningspaneel

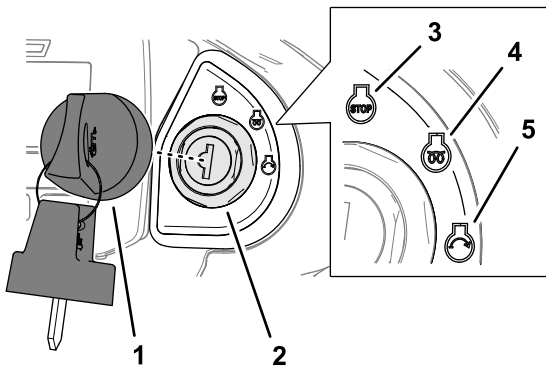


**Figuur 4**

- |                                                              |                         |
|--------------------------------------------------------------|-------------------------|
| 1. Contactschakelaar                                         | 5. Toerentschakelaar    |
| 2. Schakelaar van differentieelvergrendeling (optionele set) | 6. Parkeerremschakelaar |
| 3. Schakelaar van maai-aandrijving                           | 7. InfoCenter           |
| 4. Schakelaars hefbediening                                  |                         |

## Contactschakelaar

Gebruik de contactschakelaar om de motor te regelen en bepaalde elektrische onderdelen van stroom te voorzien.



Figuur 5

g290335

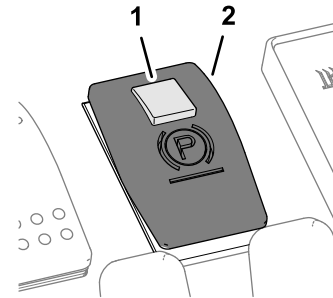
- |                      |                          |
|----------------------|--------------------------|
| 1. Sleutel           | 4. Inlaatverwarmer/lopen |
| 2. Contactschakelaar | 5. Starten               |
| 3. Uitschakelen      |                          |

## Parkeerremschakelaar

### ⚠ WAARSCHUWING

De parkeerrem werkt uitsluitend op de voorwielen, en kan soms niet verhinderen dat de machine op een helling naar beneden rolt. De machine kan onbedoeld bewegen.

Parkeer de machine niet op een helling.



Figuur 6

g289697

- |                       |                         |
|-----------------------|-------------------------|
| 1. Vergrendelingsknop | 2. Parkeerremschakelaar |
|-----------------------|-------------------------|

## Schakelaar van de maaiaandrijving

Gebruik de schakelaar van de maaiaandrijving om de maaieenheden in te schakelen of uit te schakelen (Figuur 4).

**Opmerking:** Stel de schakelaar van de maaiaandrijving altijd in op UIT als u de machine van het ene werkgebied naar het andere rijdt.

## Hefschakelaars

Gebruik de hefschakelaars om de maaieenheden omhoog en omlaag te brengen (Figuur 4).

## Toerentschakelaar

Gebruik de toerentschakelaar om het motortoerental te regelen.

Met de toerentschakelaar (Figuur 4) kunt u het toerental op 2 manieren veranderen.

Tik kort op de schakelaar om het motortoerental te veranderen met stappen van 100 tpm.

Druk en houd de schakelaar naar voren om de motor in te stellen op HOOG STATIONAIR.

Druk en houd de schakelaar naar achteren om de motor in te stellen op LAAG STATIONAIR.

- Om de parkeerrem in werking te stellen, schuift u de kleine vergrendelingsknop aan de bovenkant van de schakelaar naar achteren en drukt u de schakelaar naar voren (Figuur 6).

**Opmerking:** Het pictogram van de parkeerrem verschijnt op het InfoCenter.

- Druk de schakelaar naar achteren om de parkeerrem uit te schakelen.

## Bedrijfsrem

De hydraulische transmissie voorziet de machine van een bedrijfsremwerking. Wanneer u de rijpedalen (vooruit of achteruit) loslaat of het motortoerental vermindert, produceert de transmissie een bedrijfsremwerking en de rijnsnelheid vertraagt of de machine stopt. Om de remwerking van de transmissie te versterken, moet u het transmissiepedaal in de NEUTRAALSTAND duwen. Alleen de voorwielen bieden een bedrijfsremwerking.

### ⚠ GEVAAR

**Het bedrijfsremsysteem verhindert niet dat de machine gaat rollen wanneer ze geparkeerd is. De machine kan onbedoeld bewegen.**

**Stel de parkeerrem in werking wanneer u de machine parkeert.**

## Noodrem

Indien de bedrijfsrem beschadigd is of niet werkt, moet u de motor uitschakelen, de parkeerrem in werking

stellen, het sleuteltje verwijderen en de machine laten herstellen.

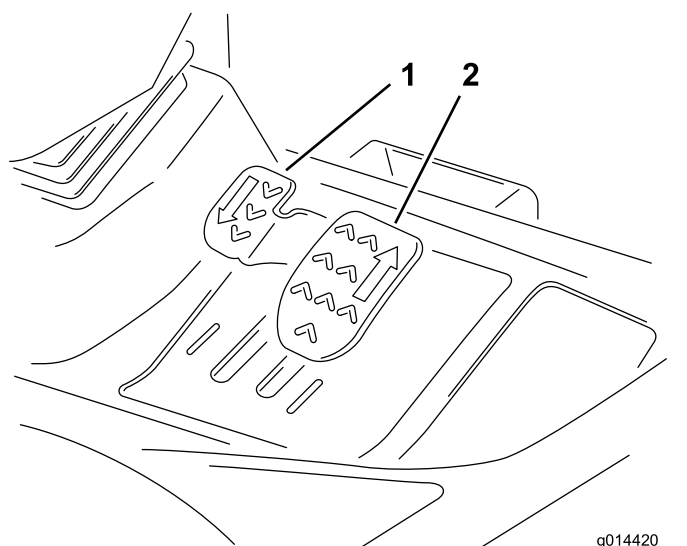
## Tractiepedalen

**Vooruitrijden:** Druk het tractiepedaal voor vooruit in om de machine vooruit te rijden en de rijsnelheid te verhogen. Laat het pedaal opkomen om de rijsnelheid te verminderen (Figuur 7).

**Achteruitrijden:** Druk het tractiepedaal voor achteruit in om de machine achteruit te rijden en de rijsnelheid te verhogen. Laat het pedaal opkomen om de rijsnelheid te verminderen (Figuur 7).

**Stoppen (neutraal):** Om de machine te stoppen, volgt u 1 van de volgende procedures:

- Laat het tractiepedaal opkomen en weer terugkeren naar de neutraalstand. De machine remt dynamisch en komt vloeiend tot stilstand.
- Het achteruitrijpedaal aantikken of kortstondig intrappen. Hierdoor stopt de machine sneller dan bij dynamisch remmen.



Figuur 7

g014420  
g014420

1. Tractiepedaal voor achteruit
2. Tractiepedaal voor vooruit

## Verstelbare stuurkolom

Stel het wiel en de stuurkolom alleen in wanneer de machine geparkeerd staat op een horizontaal oppervlak.

1. Om het stuurwiel te kantelen, drukt u het pedaal in.
2. Breng de stuurkolom in de meest comfortabele positie en laat het pedaal los (Figuur 8).



G014549

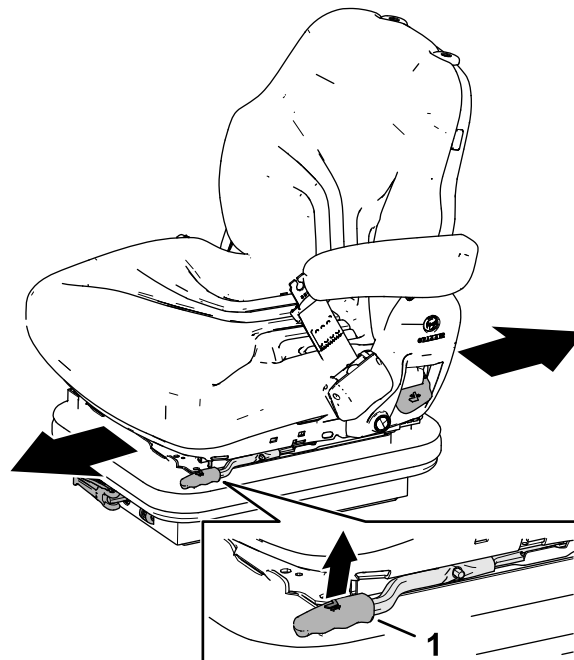
Figuur 8

g014549

## Bedieningselementen bestuurdersstoel

### Instellen in de lengterichting

Beweeg de hendel naar boven om de stoel in de lengterichting te verstellen. Laat de hendel los om de stoel in zijn stand te vergrendelen (Figuur 9).



Figuur 9

g327323

1. Hendel

## Instellen van het gewicht van de bestuurder

Draai de hendel rechtsom om de vering strakker in te stellen en linksom om de vering minder strak in te stellen. De schaal duidt aan of de stoelvering is ingesteld voor het gewicht van de bestuurder (kg); zie [Figuur 10](#).



Figuur 10

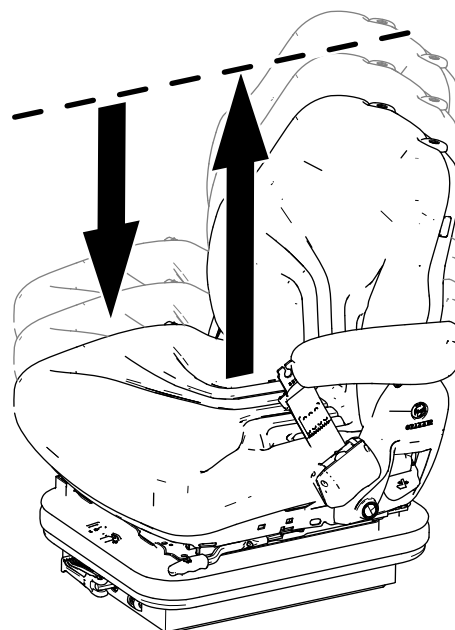
g327325

1. Hendel

2. Schaal

## Hoogte-instelling

Om de hoogte van de stoel incrementeel in te stellen, moet u de stoel manueel omhoogtillen. Om de stoel te laten zakken, moet u hem verder dan de hoogste instelling optillen, hem dan laten zakken tot de laagste instelling, en indien nodig de stoel dan optillen naar de gewenste hoogte ([Figuur 11](#)).



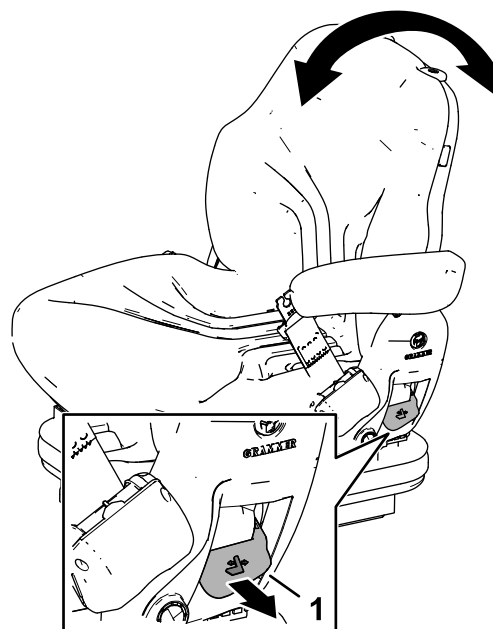
Figuur 11

g327324

1. Hendel

## Aanpassen rugsteun

Trek de hendel naar buiten om de hoek van de rugsteun aan te passen. Laat de hendel los om de rugsteun in zijn stand te vergrendelen ([Figuur 12](#)).



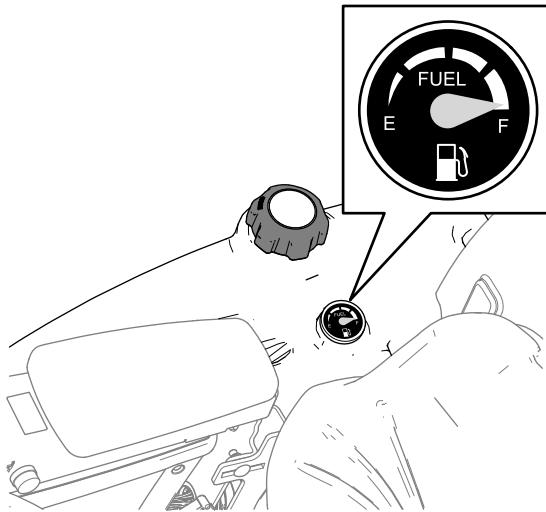
Figuur 12

g327326

1. Hendel

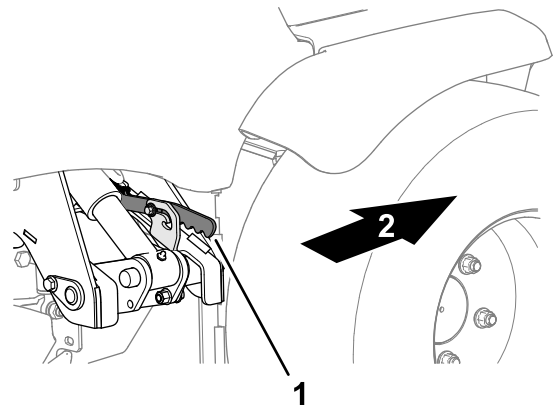
## Brandstofmeter

De brandstofmeter geeft aan hoeveel brandstof er in de tank zit (Figuur 13).



Figuur 13

g295232



Figuur 15

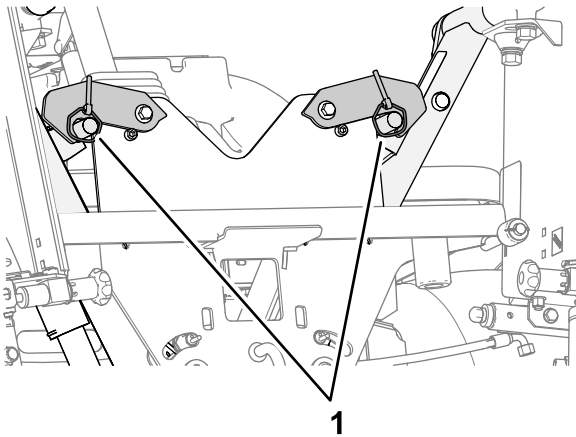
g327359

1. Armvergrendeling (armvergrendeling van achterste maai-eenheid)
2. Voorzijde van de machine

## Transportvergrendelingen

### Armvergrendelingen van de voorste maai-eenheid

Breng de maai-eenheden omhoog naar de TRANSPORTSTAND en bevestig de pennen van de armvergrendeling aan de vergrendelingen met de stangen (Figuur 14).



Figuur 14

g327358

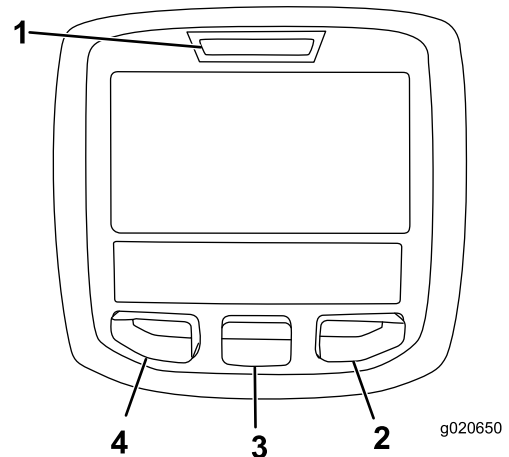
1. Beugels (armvergrendelingen van de voorste maai-eenheid)

### Armvergrendeling van de achterste maai-eenheid

Breng de maai-eenheden omhoog naar de TRANSPORTSTAND, til de armvergrendeling voor de arm van de achterste maai-eenheid omhoog en plaats de arm naar binnen (Figuur 15).

## Het InfoCenter Icd-scherm gebruiken

Het InfoCenter Icd-scherm toont informatie zoals de bedrijfsmodus en diverse diagnostieken en andere informatie over de machine (Figuur 16). Het InfoCenter heeft een startscherm en een hoofdscherm. U kunt te allen tijde heen en weer gaan tussen het welkomtscherm en het hoofdscherm door om het even welke knop in het InfoCenter te bedienen en dan op de richtingspijl te drukken.



Figuur 16

g020650

g020650




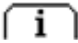
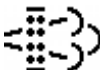
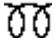










1. Controlelampje
2. Rechterknop
3. Middelste knop
4. Linkerknop

- Linkerknop, knop toegang tot menu/terug – Druk op deze knop om naar de menu's van het InfoCenter te gaan. U kunt hem gebruiken om het huidige menu te verlaten.













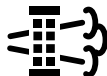

- Middelste knop – gebruik deze knop om naar beneden door menu's te bewegen. Of om via het hoofdscherm snel naar de instellingen te gaan.
- Rechterknop – gebruik deze knop als een pijl naar rechts aangeeft dat er nog andere opties in het menu zijn.

**Opmerking:** De knoppen kunnen verschillende functies vervullen afhankelijk van wat op dat moment nodig is. Voor elke knop is er een pictogram dat de huidige functie weergeeft.





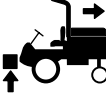
### Verklaring van pictogrammen in InfoCenter

<b>SERVICE DUE</b>	Geeft aan wanneer gepland onderhoud moet worden uitgevoerd
	Uren resterend tot onderhoud
	Bedrijfsuren op nul zetten. 
$\frac{n}{\text{min}}$	De status van het motortoerental (rpm) – weergave in het InfoCenter in andere talen dan het Engels
<b>RPM</b>	De status van het motortoerental (rpm) – weergave in het InfoCenter in het Engels
	Informatiepictogram
	Stationair herstel is vereist.
	De luchtinlaatverwarming is actief.
	De bestuurder moet op de stoel zitten.
	de parkeerrem in werking is gesteld.
<b>N</b>	Neutraalstand
	Koelvloeistoftemperatuur (°C of °F)
	Temperatuur (heet)
	Niet toegestaan
	Start de motor.
	De aftakas is ingeschakeld.
	Zet de motor af.
	Motor
	Contactschakelaar

### Verklaring van pictogrammen in InfoCenter (cont'd.)

	De maai-eenheden worden omlaag gebracht
	De maai-eenheden worden omhoog gebracht
<b>CAN</b>	CAN-bus
	InfoCenter
<b>Bad</b>	Slecht of mislukt
<b>Ctr</b>	Midden
<b>Rht</b>	Rechts
<b>Left</b>	Links
	Gloeilamp
<b>OUT</b>	Uitvoer van TEC-controller of bedieningskabel in kabelboom
	Schakelaar
	De bestuurder moet de schakelaar vrijgeven
	De bestuurder moet de status wijzigen in wat aangegeven wordt
Symbolen worden vaak gecombineerd in zinnen. Hier volgen enkele voorbeelden.	
	De bestuurder moet de machine in neutraal zetten
	Motor weigert te starten
	Motor uitgeschakeld
	Motorkoelvloeistof is te heet
	Melding opstapeling van as in DPF. Raadpleeg voor meer informatie Onderhoud van het dieselroetfilter (DPF) in de onderhoudsrubriek 48.1g/l
	Standby aanvraag regeneratie resetten
	Aanvraag geparkeerde of herstel regeneratie
	Een geparkeerde of herstel regeneratie is bezig.

## Verklaring van pictogrammen in InfoCenter (cont'd.)

	Hoge uitlaattemperatuur
	Defect van diagnosecontrole van stikstofdioxide; rijd de machine terug naar werkplaats en neem contact op met uw erkende Toro verdeler (softwareversie U en later).
	De aftakas is uitgeschakeld.
	Ga zitten of schakel de parkeerrem in werking.
	Geeft aan dat beperkt heffen achteruit ingeschakeld is.

 Enkel toegankelijk met de pincode

## De menu's gebruiken

Druk in het hoofdscherm op de menuknop om naar het InfoCenter menusysteem te gaan. Dit geeft het hoofdmenu weer. Raadpleeg de volgende tabellen voor een overzicht van de opties die u hebt in de menu's:

### Hoofdmenu

Menu-optie	Beschrijving
Fouten	Bevat een lijst met de recente machiefouten. Raadpleeg de <i>Gebruikershandleiding</i> of een erkende Toro distributeur voor meer informatie over het menu Storingen en de informatie die het bevat.
Diagnostisch systeem	Geeft een overzicht van de verschillende huidige statussen van de machine; u kunt dit menu gebruiken om sommige problemen op te lossen. In het menu ziet u namelijk welke onderdelen in- en uitgeschakeld zijn.
Onderhoud	Bevat informatie over de machine, zoals bedrijfsuren, tellers en andere cijfergegevens van die aard.



## Hoofdmenu (cont'd.)

Menu-optie	Beschrijving
Instellingen	Hier kunt u het InfoCenter-scherm configureren en aan uw voorkeuren aanpassen.
Machine	Hier ziet u het modelnummer, het serienummer en de versie van de software op uw machine.

### Onderhoud


Menu-optie	Beschrijving
Uren	Het totale aantal bedrijfsuren van de machine, motor en aftakas, alsook het aantal uren dat de machine getransporteerd is geweest en de tijd tot het volgende onderhoudsinterval
Counts	Een overzicht van talrijke tellingen die de machine heeft uitgevoerd
DPF Regeneration	De optie regeneratie van dieselpartikelfilter en DPF-submenu's
Inhibit Regen	De regeneratie resetten
Parked Regen	Een geparkeerde regeneratie starten
Last Regen	Geeft het aantal uren weer sinds de vorige reset, geparkeerde of herstel regeneratie
Recover Regen	Een herstel regeneratie starten

### Instellingen

Menu-optie	Beschrijving
Eenheden	Bepaalt de eenheden die gebruikt worden in het InfoCenter (Amerikaans of metrisch)
Taal	Bepaalt de taal die gebruikt wordt in het InfoCenter*
Schermverlichting lcd	De helderheid van het lcd-scherm
Contrast lcd	Het contrast van het lcd-scherm
Beveiligde menu's 	Geeft een bevoegde persoon toegang tot de beveiligde menu's met de pincode.
Instellingen beveiligen 	Hiermee kunt u de beveiligde instellingen aanpassen





## Instellingen (cont'd.)

Menu-optie	Beschrijving
Beperkt heffen bij achteruitrijden	Schakelt het beperkt heffen bij achteruitrijden in en uit. Dit geldt voor alle koppen.
Hellingsensor gemonteerd 	Geeft aan dat er een hellingsensor gedetecteerd is in de machine.
Omkeerfunctie	Dit schakelt de omkeerfunctie in en uit. Beperkt heffen omhoog/omlaag met één druk. Dit geldt voor alle koppen.

 Enkel toegankelijk met de pincode

## Machine

Menu-optie	Beschrijving
Model	Het modelnummer van de machine
Serienummer	Het serienummer van de machine
Machine Controller Revision	De softwareversie van de hoofdbedieningseenheid
InfoCenter versie 	De softwareversie van het InfoCenter
CAN-bus 	De status van de communicatiebus van de machine

 Enkel toegankelijk met de pincode

## Diagnostiek

Menu-optie	Beschrijving
Engine Run	Raadpleeg de Gebruikers-handleiding of vraag een erkende Toro distributeur voor meer informatie over het menu Engine Run en de informatie die het bevat.
Maaidekken omhoogbrengen	
Maaidekken omlaagbrengen	
Aftakas	
Traction	

## Beveiligde menu's

In het instellingenmenu van het InfoCenter kunt u configuratie-instellingen voor de bediening veranderen. Gebruik het beveiligde menu om deze instellingen te vergrendelen.

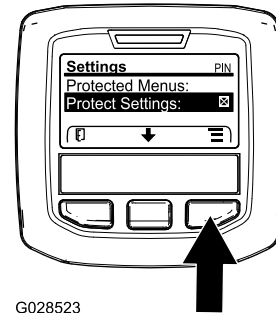
**Opmerking:** Bij levering van de machine is de oorspronkelijke code geprogrammeerd door uw erkende Toro verdeler.

## Toegang tot de beveiligde menu's

**Opmerking:** Standaard staat de pincode van uw machine ingesteld op 0000 of 1234.

Als u de pincode heeft gewijzigd en vergeten bent, neem dan contact op met uw erkende Toro distributeur voor hulp.

1. Scroll in het HOOFDMENU met de middelste knop naar beneden tot het INSTELLINGENMENU en druk op de rechterknop (Figuur 17).

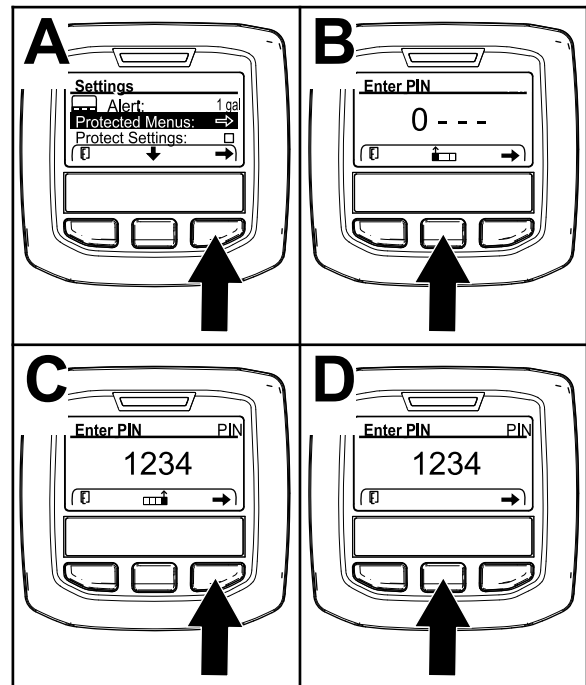


G028523

Figuur 17

g028523

2. Scroll in het INSTELLINGENMENU met de middelste knop naar beneden tot het BEVEILIGDE MENU en druk op de rechterknop (Figuur 18A).



Figuur 18

g338379

3. Om de pincode in te voeren drukt u op de middelste knop tot het eerste gewenste cijfer verschijnt, druk dan op de rechterknop om naar het volgende cijfer te gaan (Figuur 18B en Figuur 18C). Herhaal dit tot het laatste cijfer

is ingevoerd en druk dan nogmaals op de rechterknop.

4. Druk op de middelste knop om de pincode in te voeren (Figuur 18D).

Wacht tot het rode controlelampje van het InfoCenter oplicht.

**Opmerking:** Als het InfoCenter de pincode accepteert en het beveiligde menu opent dan verschijnt "PIN" in de rechter bovenhoek van het scherm.

**Opmerking:** Zet de contactschakelaar op UIT en dan op AAN om het beveiligde menu te vergrendelen.

U kunt de instellingen in het beveiligde menu weergeven en wijzigen. Scroll in het beveiligde menu omlaag tot de optie Instellingen beveiligen. Wijzig de instelling met de rechterknop. Als u Instellingen beveiligen op UIT zet kunt u de instellingen in het beveiligde menu bekijken en wijzigen zonder de pincode in te voeren. Als u Instellingen beveiligen op AAN zet worden de beveiligde opties verborgen en moet u de pincode invoeren om de instellingen in het beveiligde menu te wijzigen. Na het instellen van de pincode moet u de contactschakelaar op UIT zetten en dan terug op AAN om deze optie te activeren en op te slaan.

## De instellingen van het beveiligde menu weergeven en veranderen

Scroll in het beveiligde menu naar beneden naar Instellingen beveiligen en voer 1 van de volgende items uit:

- Om de instellingen te bekijken en te veranderen zonder een pincode in te voeren, zet u met de rechterknop Instellingen beveiligen op UIT.
- Om de instellingen te bekijken en veranderen met een pincode, stelt u met de linkerknop Instellingen beveiligen in op AAN. Stel vervolgens de pincode in, en draai het contact sleuteltje UIT en daarna weer AAN.

# Specificaties

**Opmerking:** Specificaties en ontwerp kunnen zonder voorafgaande kennisgeving worden gewijzigd.

Specificatie	LT-F3000
Transportbreedte	157,5 cm
Maaibreedte	76 cm tot 212 cm
Maaihoogte	20 mm tot 75 mm
Lengte	300 cm
Hoogte	168 cm met rolbeugel omlaag
	216 cm met rolbeugel omhoog
	209 cm met cabine
Gewicht (zonder brandstof of accessoires)	1436 kg met rolbeugel
	1636 kg met cabine
Motor	Yanmar 3TNV86CT, 32,4 kW (43,4 pk) bij 3.000 tpm
Inhoud brandstoftank	60 liter
Transportsnelheid	25 km/uur
Maaisnelheid	11 km/u
Capaciteit hydraulisch systeem	32 liter
Motortoerental	3000 tpm
Rotorsnelheid	3000 tpm

## Werktuigen/accessoires

Een selectie van door Toro goedgekeurde werktuigen en accessoires is verkrijgbaar voor gebruik met de machine om de mogelijkheden daarvan te verbeteren en uit te breiden. Neem contact op met uw erkende servicedealer of bezoek [www.toro.com/nl-nl](http://www.toro.com/nl-nl) voor een lijst van alle goedgekeurde werktuigen en accessoires.

Om de beste prestaties te verkrijgen en er zeker van te zijn dat de machine altijd veilig kan worden gebruikt, moet u ter vervanging uitsluitend originele Toro- onderdelen en accessoires gebruiken. Gebruik ter vervanging nooit onderdelen en accessoires van andere fabrikanten, omdat dit gevaarlijk kan zijn. Dit kan ertoe leiden dat de garantie op het product komt te vervallen.

# Gebruiksaanwijzing

## Voor gebruik

## Veiligheidsinstructies voorafgaand aan het werk

### Algemene veiligheid

- Laat kinderen of personen die geen instructie hebben ontvangen, de machine nooit gebruiken of onderhoudswerkzaamheden daaraan verrichten. Plaatselijke voorschriften kunnen nadere eisen stellen aan de leeftijd van degene die met de machine werkt. De eigenaar is verantwoordelijk voor de instructie van alle bestuurders en technici. De eigenaar is verantwoordelijk voor de instructie van alle bestuurders en technici.
- Zorg ervoor dat u vertrouwd raakt met de bedieningsorganen en de veiligheidssymbolen, en weet hoe u de machine veilig kunt gebruiken.
- Doe het volgende voordat u de bestuurdersstoel verlaat:
  - Parkeer de machine op een horizontaal oppervlak.
  - Schakel de maai-eenheden uit en laat deze zakken.
  - Haal de parkeerrem aan.
  - Zet de motor af en verwijder het sleuteltje.
  - Wacht totdat alle bewegende onderdelen tot stilstand zijn gekomen.
  - Laat de machine afkoelen voordat u deze afstelt, reinigt, stalt of er onderhoudswerkzaamheden aan verricht.
- Zorg ervoor dat u weet hoe u de machine en de motor snel kunt stoppen.
- Gebruik de machine niet als er schermen of andere beveiligingsmiddelen ontbreken of als deze niet naar behoren werken.
- Controleer voordat u begint te maaien altijd de machine om zeker te zijn dat de maai-eenheden in goede staat zijn.
- Inspecteer het terrein waarop u de machine gaat gebruiken en verwijder voorwerpen die de machine kan uitwerpen.

### Brandstofveiligheid

- Wees uiterst voorzichtig bij het omgaan met brandstof. Brandstof is ontvlambaar en de dampen kunnen tot ontploffing komen.

- Doof alle sigaretten, sigaren, pijpen en andere ontstekingsbronnen.
- Gebruik uitsluitend een goedgekeurd vat of blik voor de brandstof.
- Wanneer de motor loopt of heet is, mag u de brandstofdop niet verwijderen of geen brandstof toevoegen.
- Geen brandstof bijvullen of aftappen in een afgesloten ruimte.
- Bewaar de machine en het brandstofvat niet op plaatsen waar open vlammen, vonken of waakvlammen (bv. van een boiler of een ander toestel) aanwezig kunnen zijn.
- Probeer de motor niet te starten als u brandstof hebt gemorst; voorkom elke vorm van open vuur of vonken totdat de brandstofdampen volledig zijn verdwenen.

## Dagelijks onderhoud uitvoeren

Voer elke dag, voordat u de machine start, de dagelijkse procedures uit beschreven in [Onderhoud \(bladz. 37\)](#).

## Brandstoftank vullen

### Inhoud brandstoftank

60 liter

### Brandstof

**Belangrijk:** Gebruik uitsluitend diesel met een extreem laag zwavelgehalte. Brandstof met een hoger gehalte zwavel beschadigt de dieseloxydatiekatalysator (DOC). Dit zal leiden tot operationele problemen en verkort de levensduur van de motoronderdelen.

**Als de onderstaande waarschuwingen niet worden opgevolgd kan dit leiden tot schade aan de motor.**

- Gebruik geen kerosine of benzine in plaats van dieselbrandstof.
- Meng nooit kerosine of motorolie met de dieselbrandstof.
- Bewaar de brandstof nooit in vaten die van binnen verzinkt zijn.
- Voeg geen additieven toe aan de brandstof.

### Diesel

**Cetaangetal:** 45 of hoger

**Zwavelgehalte:** ultralaag (< 15 ppm)

### Brandstof

## Brandstof (cont'd.)

Diesel specificatie	Locatie
ASTM D975 Nr. 1-D S15 Nr. 2-D S15	VS
EN 590	EU
ISO 8217 DMX	Internationaal
JIS K2204 Grade No. 2	Japan
KSM-2610	Korea

- Gebruik uitsluitend schone, verse diesel of biodiesel.
- Koop brandstof in hoeveelheden die binnen 180 dagen kunnen worden gebruikt zodat u altijd verse brandstof heeft.

Gebruik zomerdieselbrandstof (nr. 2-D) bij temperaturen boven  $-7^{\circ}\text{C}$  en winterdieselbrandstof (nr. 1-D of nr. 1-D/2-D-mengsel) bij temperaturen beneden  $-7^{\circ}\text{C}$ .

**Opmerking:** Gebruik van winterdieselbrandstof bij lage temperaturen biedt een lager vlampunt en een lager stolpunt. Dit vergemakkelijkt het starten en vermindert de kans dat de filters verstopt raken.

Gebruik bij temperaturen boven  $-7^{\circ}\text{C}$  zomer- in plaats van winterdieselbrandstof om de brandstofpomp langer te laten meegaan en meer vermogen te ontwikkelen.

## Biodiesel

Deze machine kan ook gebruik maken van een dieselmengsel tot maximaal B20 (20% biodiesel, 80% diesel).

**Zwavelgehalte:** ultralaag (<15 ppm)

**Biodiesel specificatie:** ASTM D6751 of EN 14214

**Gemengde brandstof specificatie:** ASTM D975, EN 590, of JIS K2204

**Belangrijk:** Het aandeel diesel moet een ultralaag zwavelgehalte hebben.

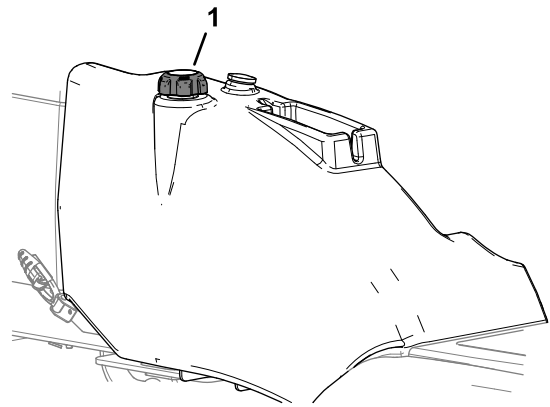
Neem de volgende voorzorgsmaatregelen in acht:

- Biodieselmengsels kunnen gelakte oppervlakken beschadigen.
- Gebruik B5 (biodieselinhoud 5%) of mengsels met een lager percentage in koud weer.
- Controleer afdichtingen, slangen en pakkingen, die in contact met brandstof komen, omdat zij in de loop der tijd hierdoor kunnen worden aangetast.

- De kans bestaat dat een brandstoffilter na verloop van tijd verstopt raakt, nadat u bent overgestapt op een biodieselmengsel.
- Neem voor verdere informatie over biodiesel contact op met een erkende Toro distributeur.

## Brandstof tanken

1. Parkeer de machine op een horizontaal oppervlak, laat de maai-eenheden neer, zet de motor af, stel de parkeerrem in werking en verwijder het sleuteltje.
2. Maak de omgeving van de dop van de brandstoftank schoon. Gebruik hiervoor een schone doek.
3. Verwijder de dop van de brandstoftank (Figuur 19).



Figuur 19

g290356

1. Dop van brandstoftank

4. Vul de brandstoftank tot 25 mm vanaf de onderkant van de vulbuis.
5. Draai de tankdop na het vullen stevig vast.

**Opmerking:** Vul de brandstoftank na elk gebruik indien dit mogelijk is. Dit beperkt mogelijke condensvorming in de brandstoftank tot een minimum.

## De werking van de tractiepedalen vooruit/achteruit controleren

**Onderhoudsinterval:** Bij elk gebruik of dagelijks

Schakel de motor uit, trap de tractiepedalen voor vooruit en achteruit volledig in en controleer of zij

zonder haperen uit zichzelf terugkeren naar de NEUTRAALSTAND.





## De interlockschakelaars controleren

**Onderhoudsinterval:** Bij elk gebruik of dagelijks dodemansschakelaar, interlockschakelaar van de maaiaandrijving, interlockschakelaar van de parkeerrem en interlockschakelaar van de transmissie in vrijstand.



### De dodemansschakelaar van de stoel controleren


1. Neem plaats op de bestuurdersstoel en start de motor.
2. Laat de maai-eenheden neer op de grond.
3. Zet de schakelaar van de maaiaandrijving in de stand maaien.
4. Sta op uit de bestuurdersstoel en controleer of de maai-eenheden na 0,5 tot 1 seconde tot stilstand komen.

### De interlockschakelaar van de maaiaandrijving controleren

1. Zet de motor af.
2. Zet de schakelaar van de maaiaandrijving in de stand UIT en draai het contactsleuteltje naar de stand voorverwarmen-lopen . Het aftakaspictogram  mag niet weergegeven worden in het InfoCenter.
3. Zet de schakelaar van de maaiaandrijving in de stand maaien. Het aftakaspictogram  wordt weergegeven, maar de motor mag niet starten wanneer u het contactsleuteltje naar de stand STARTEN draait .



### De interlockschakelaar van de parkeerrem controleren

1. Zet de motor af.
2. Stel de parkeerrem in werking.
3. Draai het contactsleuteltje naar de stand voorverwarmen-lopen . De schakelaar van de parkeerrem licht op en het pictogram van de parkeerrem  wordt weergegeven in het InfoCenter.

4. Zet de parkeerrem vrij; het parkeerremlampje en het pictogram van de parkeerrem worden uitgeschakeld. De motor mag niet starten wanneer u het contactsleuteltje naar de stand STARTEN draait .
5. Stel de parkeerrem in werking, ga in de bestuurdersstoel zitten en start de motor.
6. Zet de parkeerrem vrij.
7. Sta op uit de bestuurdersstoel en controleer of de motor afslaat.

### De interlockschakelaar transmissie in vrijstand controleren

**Belangrijk:** Controleer grondig of de ruimte rond de machine veilig is voordat u controleert of de motor niet start wanneer u de interlockschakelaar van neutraalstand controleert.

1. Zet de motor af.
2. Neem uw voet van de pedalen vooruit/achteruit.
3. Draai het contactsleuteltje naar de stand voorverwarmen-lopen . Het pictogram transmissie in vrijstand  verschijnt op het InfoCenter.
4. Druk de pedalen vooruit en achteruit lichtjes in om te controleren of het pictogram transmissie in vrijstand niet wordt weergegeven in het InfoCenter.

## Tijdens gebruik

### Veiligheid tijdens het werk

#### Algemene veiligheid

- De eigenaar/gebruiker is verantwoordelijk voor ongelukken die persoonlijk letsel of materiële schade kunnen veroorzaken, en hij dient zulke ongelukken te voorkomen.
- Draag geschikte kleding en uitrusting, zoals oogbescherming, een lange broek, stevige schoenen met een gripvaste zool en gehoorbescherming. Draag lang haar niet los en draag geen losse kleding of juwelen.
- Gebruik de machine niet als u ziek, moe of onder de invloed van alcohol of drugs bent.
- Geef uw volledige aandacht als u de machine gebruikt. Geef uw volledige aandacht als u de machine gebruikt. Zorg ervoor dat u met niets

anders bezig bent waardoor u kunt worden afgeleid, anders kunnen er letsels ontstaan of kan eigendom worden beschadigd. Zorg ervoor dat u met niets anders bezig bent waardoor u kunt worden afgeleid, anders kunnen er letsels ontstaan of kan eigendom worden beschadigd.

- Voordat u de motor start: zorg dat alle aandrijvingen in de neutraalstand staan, de parkeerrem in werking is gesteld en u zich in de bestuurderspositie bevindt.
- Vervoer geen passagiers op de machine en houd omstanders en kinderen weg uit het werkgebied.
- Gebruik de machine uitsluitend bij een goede zichtbaarheid zodat u kuilen en verborgen gevaren kunt vermijden.
- Gebruik de machine niet op nat gras. Als de wielen hun grip verliezen, kan de machine gaan glijden.
- Houd uw handen en voeten uit de buurt van de maai-eenheden.
- Kijk achterom en omlaag voordat u achteruitrijdt om er zeker van te zijn dat de weg vrij is.
- Wees voorzichtig bij het naderen van blinde hoeken, struiken, bomen, en andere objecten die uw zicht kunnen belemmeren.
- Schakel de maai-eenheden uit wanneer u niet maait.
- Verminder uw snelheid en wees voorzichtig als u een bocht maakt of wegen en voetpaden oversteekt met de machine. Verleen altijd voorrang.
- Laat de motor enkel draaien in goed verluchte omgevingen. Uitlaatgassen bevatten koolstofmonoxide, dat dodelijk is bij inademing.
- Laat een machine met draaiende motor niet onbeheerd achter.
- Doe het volgende voordat u de bestuurdersstoel verlaat:
  - Parkeer de machine op een horizontaal oppervlak.
  - Schakel de maai-eenheden uit en laat deze zakken.
  - Haal de parkeerrem aan.
  - Zet de motor af en verwijder het sleuteltje.
  - Wacht totdat alle bewegende onderdelen tot stilstand zijn gekomen.
  - Laat de machine afkoelen voordat u deze afstelt, reinigt, stalt of er onderhoudswerkzaamheden aan verricht.
- Gebruik de machine uitsluitend als het zicht goed is en bij geschikte weersomstandigheden. Gebruik de machine niet als er kans op bliksem is.

## Bescherming van de rolbeugel

- Verwijder geen onderdelen van de rolbeugel van de machine.
- Zorg dat u de veiligheidsgordel draagt en deze in een noodgeval snel kunt losmaken.
- Doe altijd de veiligheidsgordel om.
- Controleer aandachtig of er obstakels zijn waar u onderdoor moet rijden, en zorg dat u ze niet raakt.
- Houd de rolbeugel in deugdelijke staat door deze regelmatig grondig te controleren op beschadiging, en zorg dat alle bevestigingsmateriaal stevig is vastgedraaid.
- Vervang alle beschadigde onderdelen van de rolbeugel. U mag deze niet repareren of aanpassen.

## Machines met een inklapbare rolbeugel

- Doe altijd de veiligheidsgordel om als de rolbeugel omhoog is geklapt.
- De rolbeugel is een integrale veiligheidsvoorziening. Houd een inklapbare rolbeugel in de opgeheven en vergrendelde positie en doe de veiligheidsgordel om als u de machine gebruikt met de rolbeugel omhoog.
- Klap een inklapbare rolbeugel slechts tijdelijk omlaag en alleen als dit noodzakelijk is. Doe de veiligheidsgordel niet om als de rolbeugel omlaag is geklapt.
- Let op: er is geen omkantelbeveiliging als een inklapbare rolbeugel omlaag is geklapt.
- Controleer het gebied dat u gaat maaien en klap de rolbeugel nooit omlaag op golvend terrein of gebieden met steile hellingen of waterkanten.

## De machine veilig gebruiken op hellingen

- Het maaien op hellingen is een belangrijke factor bij ongelukken waarbij de controle over de machine wordt verloren of deze omkantelt. Dit kan ernstig of dodelijk letsel veroorzaken. U bent verantwoordelijk voor een veilig gebruik van de machine op hellingen. Gebruik van de machine op hellingen vereist altijd extra voorzichtigheid.
- Onderzoek de toestand van het werkgebied om te bepalen of de machine veilig kan worden gebruikt op de helling. Gebruik altijd uw gezond verstand en uw beoordelingsvermogen wanneer u dit onderzoek uitvoert.
- Neem de onderstaande instructies door voor gebruik van de machine op hellingen. Beoordeel

de omstandigheden van het terrein alvorens de machine te gebruiken om na te gaan of u de machine op een bepaalde dag op dit terrein kunt gebruiken. Veranderingen in het terrein kunnen tot gevolg hebben dat de machine anders reageert op hellingen.

- Vermijd starten, stoppen of bochten maken op hellingen. Vermijd plotse veranderingen van snelheid of richting. Draai langzaam en geleidelijk.
- Gebruik een machine nooit in omstandigheden waarbij u twijfelt over tractie, sturen of stabiliteit.
- Verwijder of markeer obstakels zoals greppels, putten, geulen, hobbels, stenen en andere verborgen gevaren. In hoog gras zijn obstakels niet altijd zichtbaar. De machine kan omslaan op oneffenheden in het terrein.
- Denk eraan dat de machine tractie kan verliezen doordat u bergafwaarts, op nat gras of dwars op een helling maait.
- Rij zeer voorzichtig als u de machine gebruikt in de buurt van steile hellingen, greppels, dijken, waterhindernissen en andere gevaarlijke punten. De machine kan plotseling omslaan als een wiel over de rand komt, of als de rand instort. Zorg voor een veilige afstand tussen de machine en een gevaarzone.
- Spoor gevaren onderaan de helling op. Indien er gevaren zijn, maait u de helling met een loopmaaimachine.
- Laat de maai-eenheden indien mogelijk neer op de grond wanneer u werkt op hellingen. Als u de maai-eenheden omhoog brengt op hellingen, kan de machine onstabiel worden.

## Leren werken met de dodemansinrichtingen

### ⚠ VOORZICHTIG

Niet-aangesloten of beschadigde interlockschakelaars kunnen onverwachte gevolgen hebben op de werking van de machine. Dit kan lichamelijk letsel veroorzaken.

- Laat de interlockschakelaars ongemoeid.
- Controleer elke dag de werking van de interlockschakelaars en vervang beschadigde schakelaars voordat u de machine weer in gebruik neemt.

**Belangrijk:** Gebruik de machine nooit als de dodemansinrichtingen beschadigd of

versleten zijn. U moet beschadigde of versleten onderdelen altijd vervangen, en controleren of de dodemansinrichtingen goed werken voordat u de machine gaat gebruiken.

## Motorstartvergrendeling

U kunt de motor uitsluitend starten als het tractiepedaal vooruit/achteruit in de NEUTRAALSTAND staat, de schakelaar van de maaiaandrijving op UIT is gezet en de parkeerrem in werking is gesteld.

**Opmerking:** U kunt de motor alleen starten wanneer de schakelaar van de maaiaandrijving UIT staat.

## Motorvergrendeling

Zodra u de motor start, moet u op de bestuurdersstoel zitten om de motor te laten draaien terwijl de parkeerrem uitgeschakeld is.

De motor stopt als u de bestuurdersstoel verlaat zonder eerst de parkeerrem in te schakelen.

## Interlockschakelaar van de maaiaandrijving

U moet op de bestuurdersstoel zitten om de maai-eenheden te laten werken. Als u langer dan een seconde opstaat uit de stoel, wordt een schakelaar geactiveerd en wordt de maaiaandrijving automatisch uitgeschakeld.

Om de maai-eenheden te resetten, moet u op de stoel zitten, de schakelaar van de maaiaandrijving op UIT zetten en dan de schakelaar op AAN zetten.

**Opmerking:** Als u tijdens het werk heel eventjes omhoogkomt uit de stoel, blijft de maaiaandrijving ingeschakeld.

## De rolbeugel verstellen

### ⚠ WAARSCHUWING

Om lichamelijk of dodelijk letsel te voorkomen als de machine omkantelt: houd de rolbeugel in de omhoog geklapte en vergrendelde stand en doe de veiligheidsgordel om.

Zorg ervoor dat de stoel bevestigd is met de stoelvergrendeling.



## ⚠ WAARSCHUWING

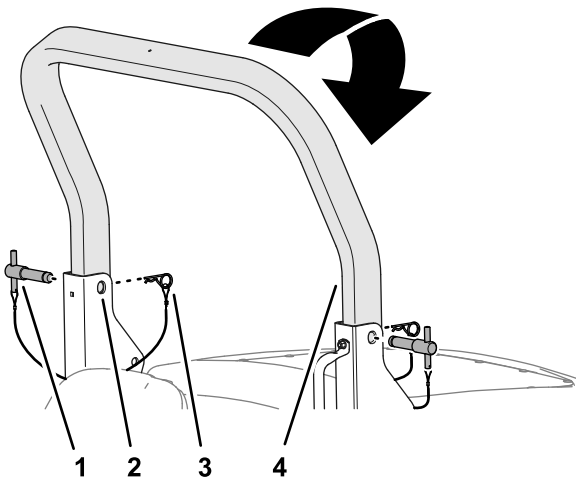
Er is geen omkantelbeveiliging als de rolbeugel omlaag is geklapt.

- Gebruik de machine niet op oneffen terrein of op een heuvel met een omlaag geklapte rolbeugel.
- Klap de rolbeugel uitsluitend omlaag als dit absoluut noodzakelijk is.
- Doe de veiligheidsgordel niet om als de rolbeugel omlaag is geklapt.
- Rij langzaam en voorzichtig.
- Klap de rolbeugel omhoog zodra de ruimte dit toelaat.
- Let goed op dat er voldoende ruimte boven de machine is (denk aan takken, deuropeningen, elektrische kabels) voordat u onder een object rijdt en zorg ervoor dat u dit niet raakt.

**Belangrijk:** Doe altijd de veiligheidsgordel om als de rolbeugel omhoog is geklapt en is vergrendeld. Doe de veiligheidsgordel niet om als de rolbeugel omlaag is geklapt.

## De rolbeugel omlaagklappen

1. Plaats de machine op een horizontaal oppervlak, laat de maai-eenheden zakken, stel de parkeerrem in werking, zet de motor af en verwijder het sleuteltje.
2. Verwijder de R-pennen uit de pennen van de rolbeugel in de draaibeugels van het onderste frame van de rolbeugel (Figuur 20).

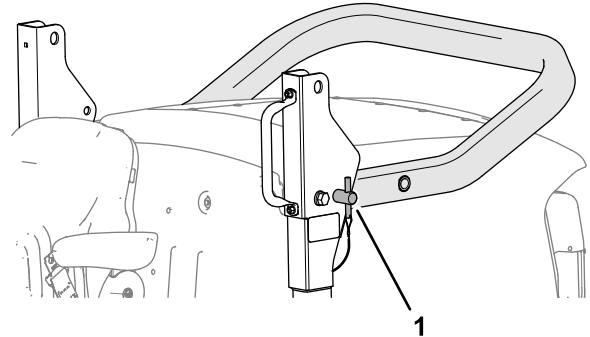


Figuur 20

g290634

1. Pen van rolbeugel
2. Bovenste draaibeugel (onderste frame van rolbeugel)
3. R-pen
4. Bovenste rolbeugel

3. Terwijl u het gewicht van de bovenste rolbeugel ondersteunt, verwijdert u de pennen van de rolbeugel uit de draaibeugels (Figuur 20).
4. Laat de bovenste rolbeugel voorzichtig neer tot deze rust op de steunen van het onderste frame van de rolbeugel.
5. Steek de pennen van de rolbeugel in de onderste openingen van de draaibeugels (Figuur 21).



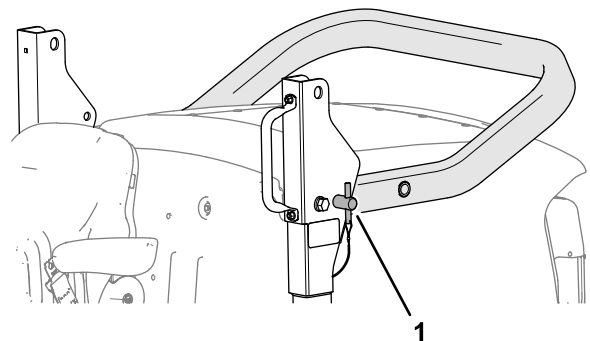
Figuur 21

g290636

1. Pen van rolbeugel (onderste positie)
6. Bevestig de pennen van de rolbeugel met de R-pennen aan de draaibeugels.

## De rolbeugel omhoogklappen

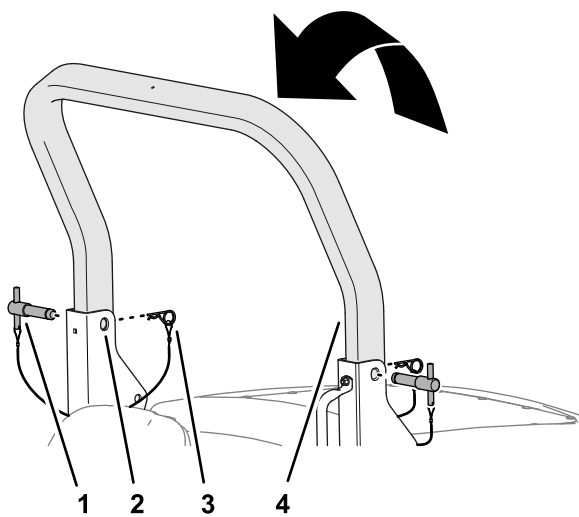
1. Verwijder de R-pennen waarmee de pennen van de rolbeugel zijn bevestigd aan de draaibeugels van het onderste frame van de rolbeugel.
2. Verwijder de pennen van de rolbeugel uit de draaibeugels (Figuur 22).



Figuur 22

g290636

1. Pen van rolbeugel
3. Breng de bovenste rolbeugel omhoog tot de openingen in de rolbeugel uitgelijnd zijn met de draaibeugels (Figuur 23).



Figuur 23

- |                                                                    |                       |
|--------------------------------------------------------------------|-----------------------|
| 1. Pen van rolbeugel                                               | 3. R-pen              |
| 2. Bovenste opening van draaibeugel (onderste frame van rolbeugel) | 4. Bovenste rolbeugel |

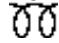
- Steek de pennen van de rolbeugel door de bovenste openingen van de draaibeugels en de bovenste rolbeugel (Figuur 23).
- Bevestig de pennen van de rolbeugel met de R-pennen aan de draaibeugels (Figuur 23).

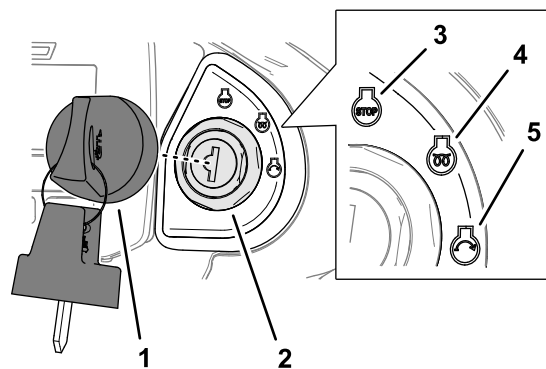
## Starten van de motor

**Belangrijk:** Als u de motor voor de eerste keer start, de motor is gestopt omdat hij niet genoeg brandstof heeft of u onderhoudswerkzaamheden heeft uitgevoerd aan het brandstofsysteem, moet u het brandstofsysteem ontvluchten voordat u de motor start; zie [Brandstofsysteem gebruiksklaar maken \(bladz. 48\)](#).

**Belangrijk:** Deze machine is voorzien van een startbeveiliging, zie [Leren werken met de dodemansinrichtingen \(bladz. 24\)](#).

- Stel de parkeerrem in werking, zet het tractiepedaal in de NEUTRAALSTAND, en zorg ervoor dat de schakelaar van de maaiaandrijving op UIT staat.
- Draai het sleuteltje naar de stand INLAATVERWARMER/LOPEN.

**Opmerking:** Het pictogram voor indicator motor voorverwarmen  wordt weergegeven in het InfoCenter. Wacht tot het pictogram voor indicator motor voorverwarmen niet langer wordt weergegeven.



Figuur 24

- |                      |                          |
|----------------------|--------------------------|
| 1. Sleutel           | 4. Inlaatverwarmer/lopen |
| 2. Contactschakelaar | 5. Starten               |
| 3. Uitschakelen      |                          |

- Draai het contactsleuteltje naar de stand Starten. Wanneer de motor start, laat u het sleuteltje los naar de stand inlaatverwarmer/lopen.

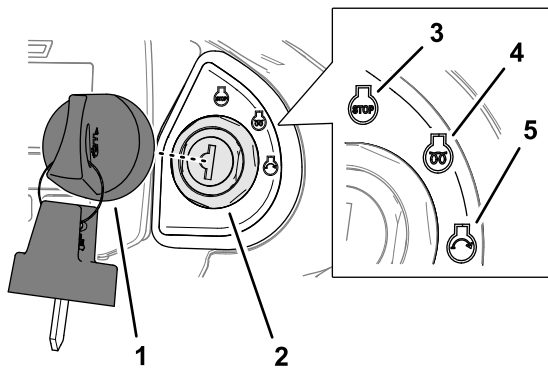
**Belangrijk:** Laat de motor bij het starten langer dan 15 seconden draaien.

- Laat de motor op een laag stationair toerental lopen totdat deze is opgewarmd.

## De motor afzetten

**Belangrijk:** Laat de motor 5 minuten stationair lopen voordat u deze afzet of nadat de machine volledig belast is gebruikt. Hierdoor kan de turbocompressor afkoelen voordat u de motor afzet. Indien u nalaat om de motor stationair te laten lopen, kan de turbocompressor beschadigd raken.

- Zet het tractiepedaal in de NEUTRAALSTAND, zet de schakelaar van de maaiaandrijving uit, stel de parkeerrem in werking en breng de maaieenheden omlaag.
- Druk op de toerentalschakelaar tot het motortoerental laag stationair is.
- Laat de motor minstens 5 minuten draaien.
- Draai het sleuteltje naar de stand uitschakelen (Figuur 25).



**Figuur 25**

g290335

- |                      |                          |
|----------------------|--------------------------|
| 1. Sleutel           | 4. Inlaatverwarmer/lopen |
| 2. Contactschakelaar | 5. Starten               |
| 3. Uitschakelen      |                          |

5. Verwijder de sleutel voordat u de bestuurderspositie verlaat.

## Algemene informatie over het klepelmaaidek

Het is belangrijk dat de klepelmessen scherp blijven en in goede staat om goede maaiprestaties, een minimaal stroomverbruik en een goed maaieresultaat te kunnen waarborgen.

De klepelkop is een klepel voor fijn maaieresultaat en dient uitsluitend te worden gebruikt voor het onderhoud van gras. Het strekt tot aanbeveling om niet meer dan  $\frac{1}{3}$  van de totale lengte van het gras te maaien.

De schraperdraden dienen om vuil van de rol te verwijderen; in droge omstandigheden zijn deze mogelijk niet nodig en kunt u ze beter verwijderen. Zorg er in vochtige en natte omstandigheden voor dat de schraperdraden niet verstopt raken met vuil.

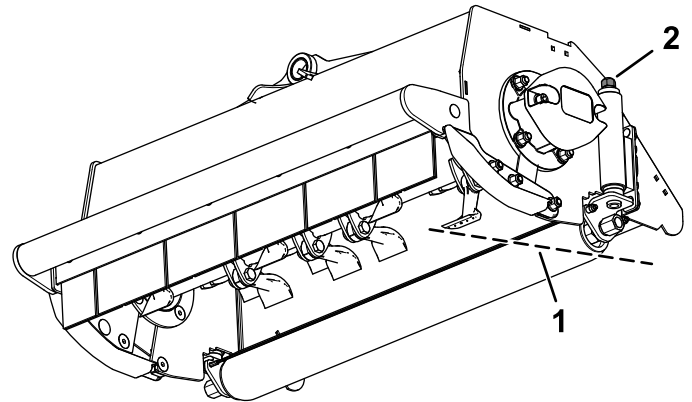
De maai-eenheid zweeft en kan zijdelings draaien om de vorm van het grondoppervlak te volgen.

De maai-eenheden zijn bedoeld voor gebruik bij een hoog motortoerental (vol gas). Pas uw voorwaartse snelheid aan het gazon aan om de aandrijvingen en de koppen niet te overbelasten. Hoe trager u vooruitrijdt, hoe beter de maaikwaliteit en het maaieresultaat.

## De maaihoogte instellen

**Opmerking:** De maaihoogte wordt bepaald door de achterrol. Messlijtage, versleten scharnieren van de maai-eenheden, gebogen/beschadigde pennen van de maai-eenheden en gebogen/beschadigde armen kunnen een invloed hebben op de maaihoogte-instelling.

1. Draai de stelmoer aan beide uiteinden rechtsonder om de maaihoogte te verlagen of linksom om de maaihoogte te verhogen (Figuur 26).



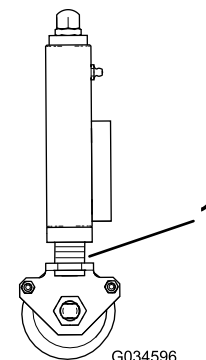
**Figuur 26**

g330034

- |               |             |
|---------------|-------------|
| 1. Maaihoogte | 2. Stelmoer |
|---------------|-------------|

**Belangrijk:** Probeer de moeren niet te ontgrendelen.

2. Stel alle maai-eenheden in op dezelfde maaihoogte; kijk naar de controleringen (Figuur 27).



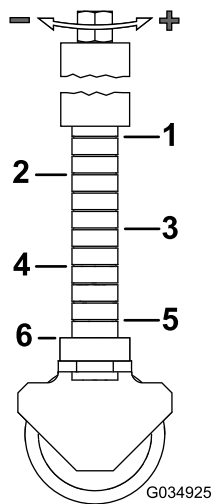
G034596

g034596

**Figuur 27**

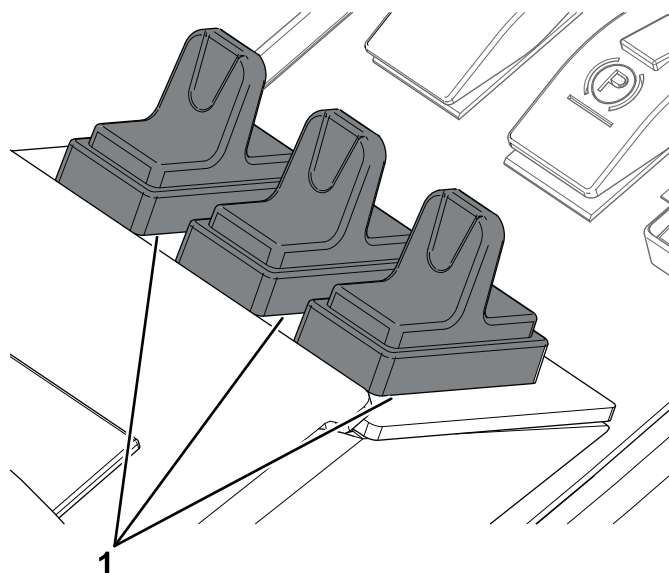
- |                   |
|-------------------|
| 1. Controleringen |
|-------------------|

**Opmerking:** Raadpleeg [Figuur 28](#) voor de maaihoogte-instellingen.



Figuur 28

- |          |          |
|----------|----------|
| 1. 75 mm | 4. 40 mm |
| 2. 65 mm | 5. 25 mm |
| 3. 50 mm | 6. 20 mm |



Figuur 29

1. Hefschakelaars

## De stand van de maai-eenheden afzonderlijk bedienen

Gebruik de 3 hefschakelaars om de maai-eenheden afzonderlijk omhoog en omlaag te brengen.

### De maai-eenheid omlaagbrengen

1. Druk de schakelaar van de maaiaandrijving naar de stand maaien.
2. Druk de hefschakelaar naar voren en laat los.

**Opmerking:** De maai-eenheid wordt ingeschakeld wanneer deze zich op ongeveer 150 mm boven de grond bevindt. De maai-eenheid bevindt zich in 'zwevende' modus en volgt de vorm van het grondoppervlak.

**Opmerking:** De hefschakelaar keert automatisch terug naar de (NEUTRAALSTAND) wanneer u de schakelaar loslaat.

## De maai-eenheid omhoogbrengen

1. Trek aan de hefschakelaar en houd de schakelaar in deze stand.
2. Laat de hefschakelaars los als de maai-eenheden op de gewenste hoogte zijn gezet.

**Opmerking:** De hefschakelaars keren automatisch terug naar de (NEUTRAALSTAND) wanneer u de schakelaars loslaat en de armen van de maai-eenheid worden hydraulisch in de stand vergrendeld.

## Stand beperkt heffen van de maai-eenheid

### Het heffen van de maai-eenheid beperken wanneer de machine vooruitrijdt

**Opmerking:** De functie beperkt heffen voor vooruitrijden is standaard geactiveerd.

- Trek wanneer u vooruitrijdt kort aan de hefschakelaar(s).

**Opmerking:** De maai-eenheid/maai-eenheden wordt/worden uitgeschakeld en omhooggebracht tot ongeveer 150 mm boven de grond.

- De functie beperkt heffen wordt uitgeschakeld wanneer de maai-eenheid omlaaggebracht is en in werking is gesteld.

### Het heffen van de maai-eenheid beperken wanneer de machine achteruitrijdt

**Opmerking:** U moet de functie beperkt heffen activeren in het InfoCenter om de maai-eenheden

automatisch omhoog te brengen wanneer u achteruitrijdt.

- Wanneer de functie beperkt heffen is geactiveerd, worden alle maai-eenheden omhooggebracht naar de stand beperkt heffen wanneer u de machine achteruitrijdt.

**Opmerking:** De maai-eenheid/maai-eenheden wordt/worden tot ongeveer 150 mm boven de grond omhooggebracht.

**Belangrijk:** De maai-eenheden blijven draaien terwijl u beperkt heffen gebruikt en de machine achteruitrijdt.

- De maai-eenheid wordt omlaaggebracht naar de zweefstand wanneer u de machine opnieuw vooruitrijdt.

## De omkeerfunctie van de maai-eenheid gebruiken

**Opmerking:** U moet de omkeerfunctie voor de middelste hefschakelaar activeren in het instellingenmenu van het InfoCenter.

- Trek kort aan de hefschakelaar voor de middelste maai-eenheid om alle maai-eenheden omhoog te brengen naar de stand beperkt heffen.
- Duw de hefschakelaar voor de middelste maai-eenheid kort naar beneden om alle maai-eenheden omlaag te brengen naar de zweefstand.

## De automatische hefbeperking van de maai-eenheden instellen

**Opmerking:** U activeert de functie automatische hefbeperking van de maai-eenheden in het instellingenmenu van het InfoCenter.

- Manueel beperkt heffen gebruikt de 3 hefschakelaars, en is altijd beschikbaar ongeacht de instelling voor de automatische hefbeperking in het InfoCenter.
- Wanneer automatische hefbeperking van de maai-eenheden geactiveerd is, worden de maai-eenheden automatisch omhooggebracht naar de stand beperkt heffen wanneer u de machine achteruitrijdt.
- De maai-eenheden keren terug naar de zweefstand wanneer u de machine vooruitrijdt.

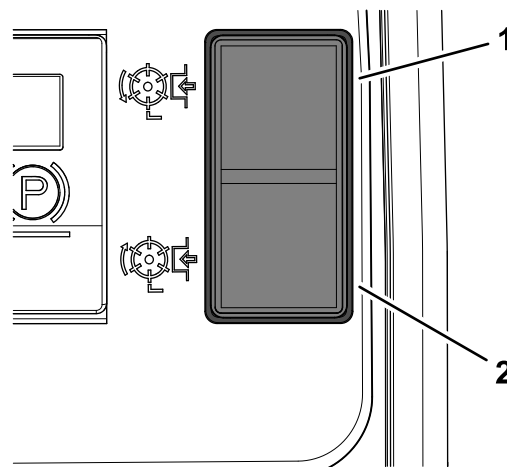
Om de maai-eenheden omhoog te brengen naar de stand beperkt heffen, trekt u kort aan de hefschakelars.

**Opmerking:** De aandrijvingen van de maai-eenheden worden onmiddellijk uitgeschakeld en de maai-eenheden worden tot ongeveer 150 mm boven de grond omhooggebracht.

De automatische hefbeperking werkt als de maai-eenheden neergelaten en in werking zijn.

## De maaidekken inschakelen

De aandrijving van de maai-eenheid wordt alleen ingeschakeld wanneer u in de bestuurdersstoel zit; zie [De dodemansschakelaar van de stoel controleren](#) (bladz. 22).



Figuur 30

g329895

1. AAN

2. UIT

## De maaidekken inschakelen

Druk de bovenkant van de schakelaar van de maaiaandrijving naar de stand AAN ([Figuur 30](#)).

## Alle aandrijvingen van de maai-eenheden uitschakelen

Druk de schakelaar van de maaiaandrijving naar de stand UIT ([Figuur 30](#)).

## De maai-eenheden omlaagbrengen

De schakelaar van de maaiaandrijving moet op de stand AAN staan ([Figuur 30](#)). Breng de schakelaar(s) van de hefbediening naar beneden. De maai-eenheden worden in werking gesteld wanneer deze zich op ongeveer 150 mm boven de grond bevinden.

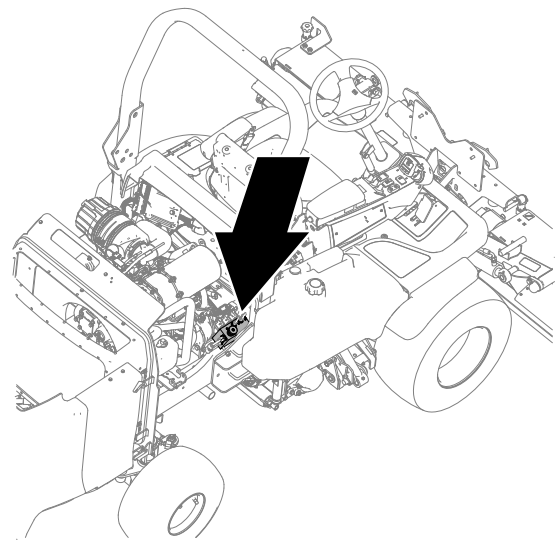
# Gewichtsoverbren- ging/tractieondersteuning afstellen

De machine is voorzien van een regelbaar hydraulisch systeem voor gewichtsoverbren-  
ging om de grip van de wielen op het gras te verbeteren –  
tractieondersteuning.

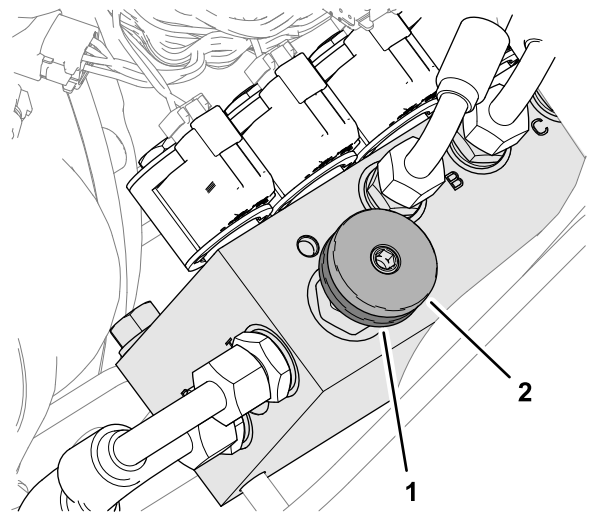
Hydraulische druk van de hefinrichting van de  
maai-eenheden zorgt voor een opwaartse kracht  
die het gewicht van de maai-eenheden op de  
grond vermindert en het gewicht neerwaarts  
overbrengt op de wielen van de machine. Dit wordt  
gewichtsoverbren-  
ging genoemd.

**Opmerking:** Stel de hoeveelheid gewichtso-  
verbren-  
ging af zodat deze afgestemd is op de  
gebruiksomstandigheden.

1. De motorkap openen.



g292364



g292365

**Figuur 31**

1. Vergrendelingswiel
2. Handwiel gewichtsoverbren-  
ging

2. Draai aan de rechterkant van de machine het vergrendelingswiel van het verdeelstuk voor de gewichtsoverbren-  
ging een halve slag linksom los terwijl u het handwiel stabiel houdt (Figuur 31).
3. Draai het handwiel van de gewichtsoverbren-  
ging (Figuur 31) als volgt:
  - linksom om de gewichtsoverbren-  
ging te verkleinen
  - rechtsom om de gewichtsoverbren-  
ging te vergroten

**Opmerking:** De aanbevolen instelling voor de gewichtsoverbren-  
ging/tractieondersteuning is om de gewichtsoverbren-  
ging te vergroten tot de maai-eenheden beginnen omhooggebracht te worden, en dan het handwiel een halve slag linksom te draaien.



4. Draai het vergrendelingswiel weer vast (Figuur 31).

## Obstructies verwijderen uit de maai-eenheden

### ⚠ WAARSCHUWING

Probeer nooit om de maai-eenheden met de hand te draaien. Restdruk in het hydraulische systeem kan ervoor zorgen dat de maai-eenheid/maai-eenheden plotseling draaien wanneer u de obstructie wegghaalt, wat ernstig letsel kan veroorzaken.

- Draag altijd beschermende handschoenen en gebruik een geschikt houten instrument.
- Zorg ervoor dat het houten instrument in de klepelrotor past en lang genoeg is om als hefboom te dienen om de obstructie te verwijderen.

1. Parkeer de machine op een horizontaal oppervlak.
2. Zet het tractiepedaal in de NEUTRAALSTAND, stel de parkeerrem in werking en schakel de maai-eenheden uit.
3. Laat de maai-eenheden neer of vergrendel ze in de transportstand.
4. Zet de motor af, verwijder het contactsleuteltje en wacht totdat alle bewegende onderdelen tot stilstand zijn gekomen.
5. Ontgrendel alle onderdelen met opgeslagen energie.
6. Verzeker u ervan dat alle bewegende onderdelen tot stilstand zijn gekomen.
7. Verwijder de blokkage met een gepast en sterk houten instrument. Let erop dat het houten gereedschap voldoende steun heeft in de maai-eenheid en gebruik niet te veel kracht om schade te voorkomen.
8. Verwijder het houten gereedschap van de maai-eenheid voordat u de motor start.
9. Indien nodig de maai-eenheid herstellen of aanpassen.

## Tips voor bediening en gebruik



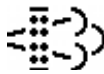



### Vertrouwd raken met de machine

Voordat u gaat maaien, moet u zich op een open terrein oefenen in het gebruik van de machine. De

motor starten en uitschakelen. Rij de machine vooruit en achteruit. Laat de maai-eenheid neer en hef ze op. Schakel ze dan in en uit. Als u zich vertrouwd voelt met de machine, moet u zich oefenen in het open afrijden van hellingen.

## De motorwaarschuwingen van het InfoCenter begrijpen

Indien er terwijl u de machine gebruikt een pictogram wordt weergegeven op het InfoCenter dat u waarschuwt over een bepaalde toestand, moet u de machine onmiddellijk stoppen en het probleem oplossen. In de volgende tabel vindt u voorbeelden van de pictogrammen die kunnen worden weergegeven:

Pictogram	Toestand
	Motorcoelvoelstof is te heet.
	Zet de motor af.
	Stationair herstel is vereist.
	De aftakas is uitgeschakeld.
	Asopbouw in het DPF.
	Defect van diagnosecontrole van stikstofoxide

## Gras maaien

Om de hoge maaikwaliteit te behouden, dient u de rotatiesnelheid van de maai-eenheden zo hoog mogelijk te houden. Dit vereist een hoog motortoerental.

U behaalt de beste resultaten wanneer u tegen de ligging van het gras in maait. Om dit effect te benutten, dient u tussen werkgangen steeds in wisselende richtingen te maaien.

Zorg ervoor dat u geen stukken gras ongemaaid laat bij de overlappingsen tussen maai-eenheden door geen scherpe bochten te maken.

## De maaikwaliteit optimaliseren

De maaikwaliteit verslechtert als de machine te snel rijdt. Zorg ervoor dat de maaikwaliteit altijd is afgestemd op het vereiste maaitempo, en stel de rijsnelheid dienovereenkomstig af.

## De motorefficiëntie optimaliseren

Belast de motor niet te zwaar. Als u merkt dat de motor te zwaar belast wordt, ga dan langzamer rijden of vergroot de maaihoogte. Controleer of de messen van de maai-eenheid scherp zijn.

## De machine laten rijden in Transportmodus

**Belangrijk:** Wees voorzichtig als u rijdt over obstakels zoals stoepranden.

Rij altijd langzaam over obstakels om schade aan de banden, de wielen en de stuurinrichting te voorkomen. Controleer of de banden de aanbevolen spanning hebben.

Schakel altijd de aandrijving van de maai-eenheid uit als u rijdt over terrein waarop geen gras groeit. Wees voorzichtig als u tussen objecten rijdt zodat u de machine of de maai-eenheden niet per ongeluk beschadigt.

## De achterrolschrapers gebruiken

Verwijder de achterrolschrapers als de omstandigheden dit toelaten voor de optimale afvoer van gras.

Monteer de schrapers als modder en gras beginnen aan te koeken op de rollen. Wanneer u de schraperdraden monteert, moet u deze juist opspannen.

## Na gebruik

## Veiligheid na het werk

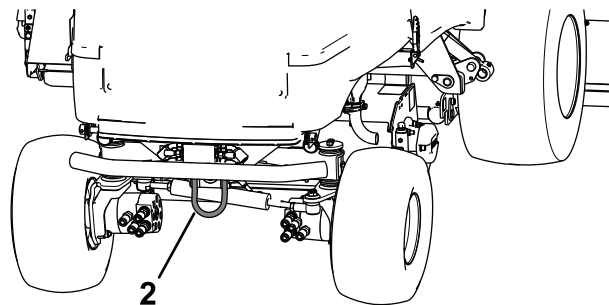
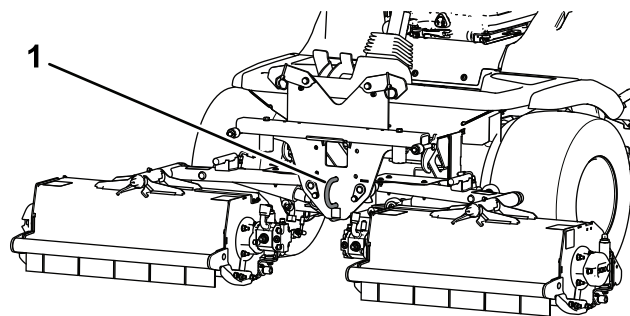
### Algemene veiligheid

- Parkeer de machine op een horizontaal oppervlak.
- Schakel de maai-eenheden uit en laat deze zakken.
- Haal de parkeerrem aan.
- Zet de motor af en verwijder het sleuteltje.
- Wacht totdat alle bewegende onderdelen tot stilstand zijn gekomen.
- Laat de machine afkoelen voordat u deze afstelt, reinigt, stalt of er onderhoudswerkzaamheden aan verricht.
- Verwijder gras en vuil van de maai-eenheden, de aandrijvingen, de geluiddempers, de koelschermen en het motorcompartiment om

brand te voorkomen. Veeg gemorste olie en brandstof op.

- Schakel de aandrijving van het werktuig uit als u de machine sleept of niet gebruikt.
- Onderhoud en reinig de veiligheidsgordel(s) indien nodig.
- Sla de machine en de brandstofhouder niet op plaatsen waar open vlammen, vonken of waakvlammen (bv. van een boiler of andere toestellen) aanwezig kunnen zijn.

## De bevestigingspunten zoeken



Figuur 32

g282342

1. Voorste bevestigingspunt    2. Achterste bevestigingspunten

## De machine transporteren

- Gebruik een oprijplaat van volledige breedte bij het laden van de machine op een aanhangert of vrachtwagen.
- Maak de machine stevig vast.

## De machine slepen

Zorg ervoor dat het trekvoertuig het gecombineerde gewicht van beide voertuigen kan controleren; zie [Specificaties \(bladz. 19\)](#).

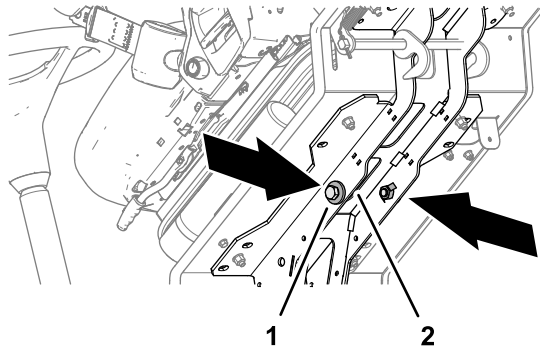


## De maai-eenheden omhoogbrengen

Wanneer het mogelijk is, moet u de maai-eenheden omhoogbrengen en vergrendelen voordat u de machine sleept.

## De remmen van de wielmotor vrijzetten

1. Stel de parkeerrem in werking en blokkeer de wielen van het trekvoertuig.
2. Blokkeer de voorwielen van de machine.
3. Breng het platform omhoog; zie [Het platform omhoogbrengen \(bladz. 40\)](#).
4. Verwijder de 2 bouten (12 x 40 mm) en 2 ringen (12 mm) die zijn opgeborgen in de draagrails van het platform ([Figuur 33](#)).



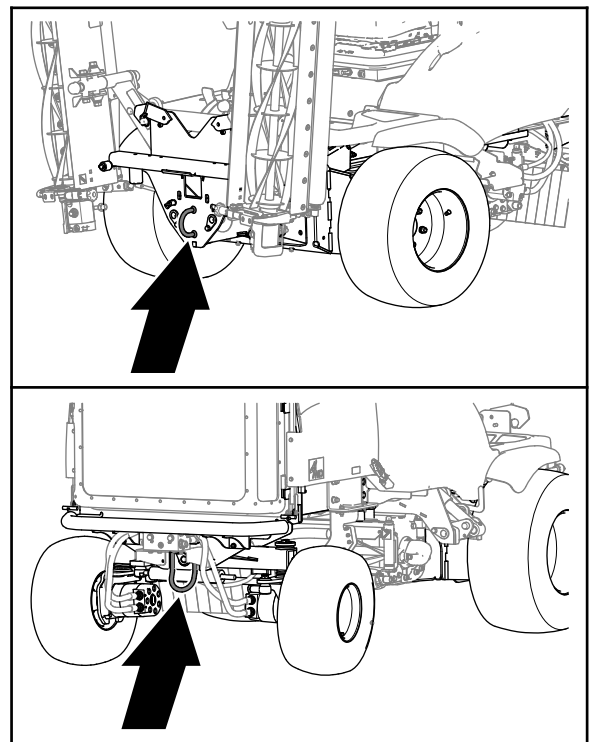
Figuur 33

g292366

1. Bout (12 x 40 mm) en ringen (12 mm)
2. Draagrail van platform

5. Bevestig een **stijve** sleepstang tussen de voorste sleepring van de machine en het trekvoertuig ([Figuur 34](#)).

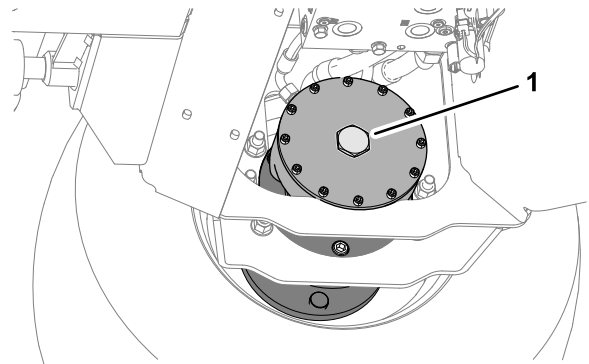
**Opmerking:** Gebruik indien nodig de achterste sleepring van de machine om deze zo te plaatsen dat er ruimte ontstaat om de machine aan de voorste sleepring te kunnen slepen.



Figuur 34

g328268

6. Verwijder de zeskantige plug aan de remeenheid van de rechter voorwielmotor ([Figuur 35](#)).

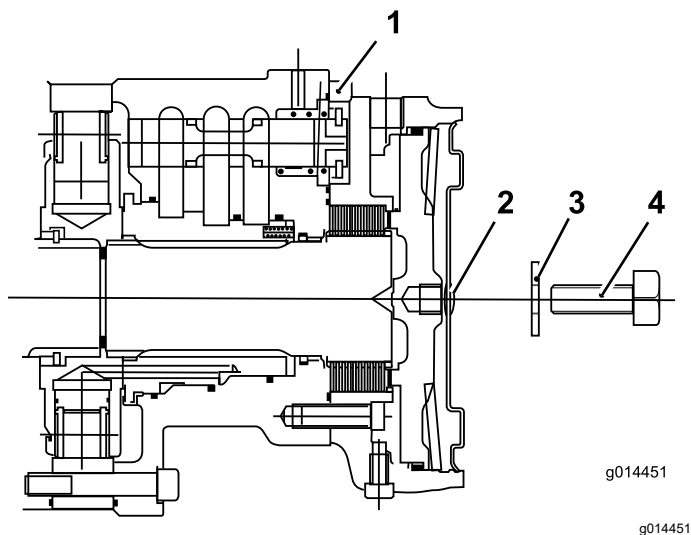


Figuur 35

g292377

1. Zeskantige plug

7. Monteer een bout (12 x 40 mm) en ring (12 mm) in de opening in het midden van de zijkant van de motor ([Figuur 36](#)).



**Figuur 36**

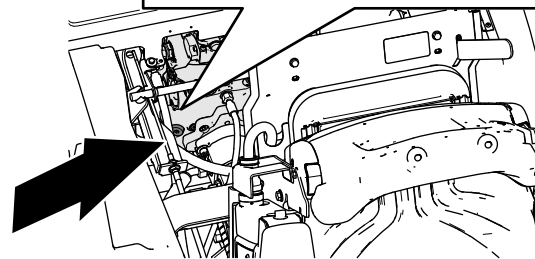
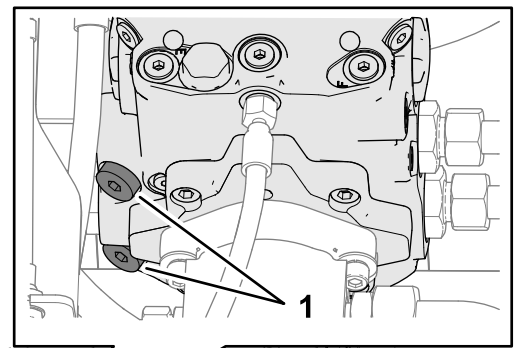
- |                    |                      |
|--------------------|----------------------|
| 1. Motor voorwiel  | 3. Ring (12 mm)      |
| 2. Zeskantige plug | 4. Bout (12 x 40 mm) |

8. Draai de bout vast in het draadgat in de remzuiger totdat de rem uitzet (Figuur 36).
9. Herhaal stap 6 tot en met 8 voor de rem aan de linkerkant van de machine.

## De vloeistof omleiden om de transmissiepomp

1. Gebruik een inbussleutel van 8 mm om de 2 inbuspluggen voor de ontlastkleppen van de transmissiepomp 3 volle slagen linksom te draaien (Figuur 37).

**Belangrijk:** U moet de machine handmatig sturen terwijl deze wordt gesleept. Wanneer de motor uitgeschakeld is, is er geen hydraulische stuurhulp – het voelt zwaar aan om de machine te sturen.



**Figuur 37**

1. Inbuspluggen (ontlastkleppen van transmissiepomp)

2. Breng het platform omlaag en vergrendel het; zie [Het platform omlaagbrengen \(bladz. 40\)](#).
3. Verwijder de wielblokken

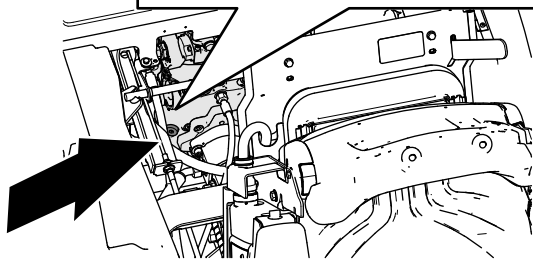
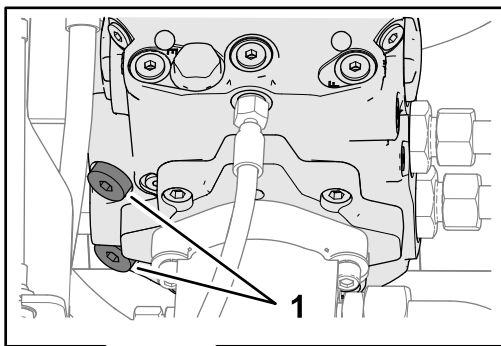
## De machine slepen

**Belangrijk:** Sleep de machine niet sneller dan 3 tot 5 km/u en niet langer dan 3 minuten, anders kan de transmissie intern worden beschadigd.

- Gebruik de voorste sleepring om de machine te slepen.
- Sleep de machine een korte afstand, met een lage snelheid, niet langer dan 3 minuten.

## De transmissiepomp herstellen

1. Blokkeer de voorwielen.
2. Breng het platform omhoog; zie [Het platform omhoogbrengen \(bladz. 40\)](#).
3. Gebruik een inbussleutel van 8 mm om de 2 inbuspluggen voor de ontlastkleppen van de transmissiepomp 3 slagen rechtsom te draaien (Figuur 38).



**Figuur 38**

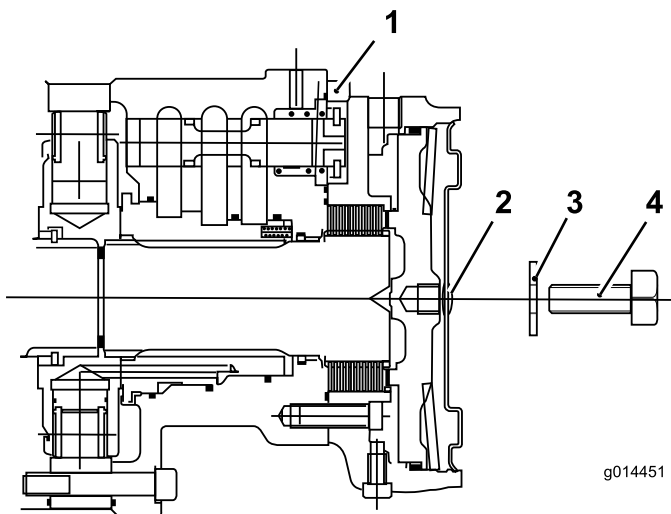
g380665

1. Inbuspluggen (ontlastkleppen van transmissiepomp)

4. Draai de 2 inbusplugs aan met een torsië van 81 N·m.

## De remmen herstellen

1. Verwijder de bout (12 x 40 mm) en ring (12 mm) uit de opening in het midden van de zijkant van de motor (Figuur 39).



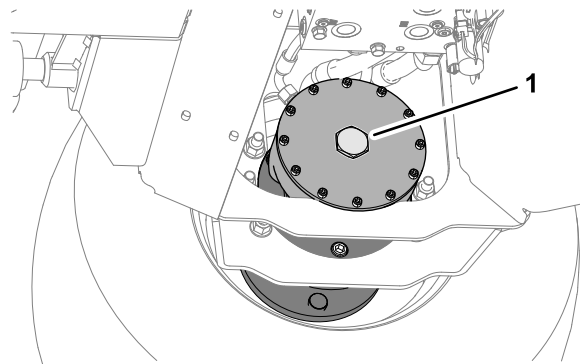
**Figuur 39**

g014451

g014451

- |                    |                      |
|--------------------|----------------------|
| 1. Motor voorwiel  | 3. Ring (12 mm)      |
| 2. Zeskantige plug | 4. Bout (12 x 40 mm) |

2. Plaats de zeskantige plug in de zijkant van de motor (Figuur 40).



**Figuur 40**

g292377

1. Zeskantige plug

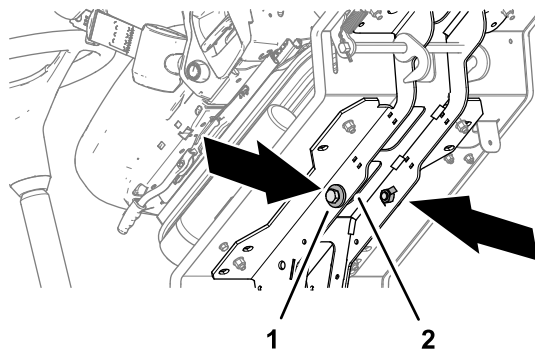
3. Herhaal stap 1 tot en met 2 voor de rem aan de andere kant van de machine.

4. Verwijder de wielblokken.

5. Maak de sleepstang los.

**Opmerking:** De transmissie en de remmen zijn klaar voor gebruik.

6. Berg de 2 bouten (12 x 40 mm) en 2 ringen (12 mm) op in de draagrails van het platform (Figuur 40).



**Figuur 41**

g292366

1. Bout 12 x 40 mm en ringen 2. Draagrail van platform 12 mm

7. Breng het platform omlaag; zie [Het platform omlaagbrengen \(bladz. 40\)](#).

8. Koppel het trekvoertuig los.

9. Controleer de werking van de remmen van de machine.

## **⚠ WAARSCHUWING**

Als u de machine gebruikt zonder dat het remsysteem naar behoren werkt, kunt u de controle over de machine verliezen, wat kan leiden tot ernstig letsel bij u en omstanders.

Alvorens de machine in gebruik te nemen, moet u controleren of de remmen correct werken. Controleer de machine vooraf terwijl u bij een lage snelheid rijdt. Gebruik de machine niet als de remmen beschadigd of losgekoppeld zijn.

# Onderhoud

Download het elektrische of hydraulische schema gratis op [www.toro.com/nl-nl](http://www.toro.com/nl-nl); u kunt uw machine zoeken via de link Handleidingen op de hoofdpagina.

**Opmerking:** Bepaal vanuit de normale bedieningspositie de linker- en rechterzijde van de machine. Bepaal vanuit de normale bedieningspositie de linker- en rechterzijde van de machine.

## Veiligheid bij onderhoud

- Doe het volgende voordat u de bestuurdersstoel verlaat:
  - Parkeer de machine op een horizontaal oppervlak.
  - Schakel de maai-eenheden uit en laat deze zakken.
  - Haal de parkeerrem aan.
  - Zet de motor af en verwijder het sleutelkje.
  - Wacht totdat alle bewegende onderdelen tot stilstand zijn gekomen.
  - Laat de machine afkoelen voordat u deze afstelt, reinigt, stalt of er onderhoudswerkzaamheden aan verricht.
- Laat de onderdelen van de machine afkoelen voordat u onderhoudswerkzaamheden uitvoert.
- Voer indien mogelijk geen onderhoudswerkzaamheden uit als de motor draait. Blijf uit de buurt van bewegende onderdelen.
- Ondersteun de machine met assteunen als u onder de machine werkt.
- Haal voorzichtig de druk van onderdelen met opgeslagen energie.
- Zorg ervoor dat alle onderdelen van de machine in goede staat verkeren en al het bevestigingsmateriaal stevig vastzit.
- Vervang versleten of beschadigde stickers.
- Om veilige en optimale prestaties van de machine te verkrijgen, moet u ter vervanging alleen originele Toro- onderdelen gebruiken. Gebruik ter vervanging nooit onderdelen van andere fabrikanten, omdat dit gevaarlijk kan zijn en de productgarantie hierdoor kan vervallen.

## Aanbevolen onderhoudsschema

Onderhoudsinterval	Onderhoudsprocedure
Na het eerste bedrijfsuur	<ul style="list-style-type: none"><li>• Wielmoeren aandraaien.</li></ul>
Na de eerste 10 bedrijfsuren	<ul style="list-style-type: none"><li>• Wielmoeren aandraaien.</li></ul>
Na de eerste 50 bedrijfsuren	<ul style="list-style-type: none"><li>• Controleer de riemspanning van de wisselstroomdynamo.</li></ul>
Bij elk gebruik of dagelijks	<ul style="list-style-type: none"><li>• De werking van de tractiepedalen vooruit/achteruit controleren.</li><li>• Controleer de interlockschakelaars: dodemansschakelaar, interlockschakelaar van de maaiaandrijving, interlockschakelaar van de parkeerrem en interlockschakelaar van de transmissie in vrijstand.</li><li>• Spuit vet in de smeernippels die dagelijks gesmeerd horen te worden.</li><li>• De indicator voor blokkage in het luchtfilter controleren.</li><li>• Oliepeil controleren.</li><li>• Verwijder dagelijks water of ander vuil uit de waterafscheider.</li><li>• Controleer de spanning van de voor- en achterbanden.</li><li>• Koelvloeistofpeil controleren.</li><li>• Verwijder het vuil van het scherm en de radiator/oliekoeler.</li><li>• Hydraulische slangen en leidingen controleren</li><li>• Controleer het peil van de hydraulische vloeistof.</li><li>• De maaihoogte-instelling controleren.</li><li>• De klepelrotors en messen controleren op beschadiging, scheurtjes en loszittend bevestigingsmateriaal. Vervang beschadigde of gescheurde onderdelen.</li><li>• De achterkap controleren.</li><li>• De voorste schermen controleren.</li><li>• Het scharnier van de maai-eenheid controleren.</li><li>• Controleer of de rotor abnormaal trilt.</li><li>• De veiligheidsgordel controleren.</li><li>• Het bevestigingsmateriaal van de machine controleren.</li><li>• Controleer de maai-eenheden.</li></ul>

Onderhoudsinterval	Onderhoudsprocedure
Om de 50 bedrijfsuren	<ul style="list-style-type: none"> <li>• Spuit vet in de smeernippels die om de 50 uur gesmeerd horen te worden.</li> <li>• Onderhoud van de accu.</li> <li>• De mesbouten controleren.</li> <li>• De messen op beschadiging en overmatige slijtage controleren.</li> <li>• Zorg dat al de mesbouten aangedraaid zijn met een torsie van 45 N·m.</li> <li>• Het scharnier van de maai-eenheid controleren.</li> <li>• Controleer de rotorlagers op overmatige speling.</li> <li>• De instelling van de achterrol controleren.</li> <li>• De schraperdraadspanning van de achterrol controleren.</li> </ul>
Om de 250 bedrijfsuren	<ul style="list-style-type: none"> <li>• Wielmoeren aandraaien.</li> <li>• Controleer de transmissieregelkabel.</li> <li>• De riemspanning van de wisselstroomdynamo controleren.</li> <li>• De slangen van het koelsysteem controleren.</li> </ul>
Om de 500 bedrijfsuren	<ul style="list-style-type: none"> <li>• Het primaire luchtfilter vervangen.</li> <li>• Motorolie verversen en filter vervangen.</li> <li>• Het brandstoffilter vervangen.</li> <li>• Vervang het motorbrandstoffilter.</li> <li>• De leidingen en aansluitingen controleren op slijtage, beschadigingen of loszittende verbindingen</li> <li>• Het elektrische systeem controleren.</li> <li>• Als u de aanbevolen hydraulische vloeistof niet gebruikt of het reservoir ooit hebt gevuld met een andere vloeistof, moet u de hydraulische filters vervangen.</li> <li>• Als u de aanbevolen hydraulische vloeistof niet gebruikt of het reservoir ooit hebt gevuld met een andere vloeistof, moet u de hydraulische vloeistof verversen.</li> </ul>
Om de 1000 bedrijfsuren	<ul style="list-style-type: none"> <li>• Stel de motorkleppen af.</li> <li>• Controleer het toespoor van de achterwielen.</li> <li>• Als u de aanbevolen hydraulische vloeistof gebruikt, moet u de hydraulische filters vervangen.</li> <li>• Als u de aanbevolen hydraulische vloeistof gebruikt, moet u de hydraulische vloeistof verversen.</li> </ul>
Om de 1500 bedrijfsuren	<ul style="list-style-type: none"> <li>• Controleer het ontluchtingssysteem van het carter.</li> <li>• Spoel en vervang de koelvloeistof.</li> </ul>
Om de 3000 bedrijfsuren	<ul style="list-style-type: none"> <li>• Demonteer het roetfilter van het DPF, maak het schoon en monteer het geheel weer.</li> <li>• Controleer het ECU en bijbehorende sensoren en actuators.</li> <li>• Controleer de turbolader.</li> <li>• Controleer, reinig en test de uitlaatgasrecirculatieklep.</li> <li>• Controleer en test de inlaatgasklep.</li> <li>• Controleer en reinig de injectors.</li> </ul>
Jaarlijks	<ul style="list-style-type: none"> <li>• Vervang de messen.</li> </ul>
Om de 2 jaar	<ul style="list-style-type: none"> <li>• Alle loszittende slangen vervangen.</li> <li>• De transmissiekabel vervangen.</li> </ul>

# Controlelijst voor dagelijks onderhoud

Gelieve deze pagina te kopiëren ten behoeve van gebruik bij routinecontroles.

Gecontroleerde item	Voor week van:						
	Ma.	Di.	Wo.	Do.	Vr.	Za.	Zo.
Oliepeil controleren.							
Controleer de indicator voor blokkage in het luchtfilter.							
Verwijder water uit de brandstof/waterafscheider.							
Controleer op lekkages.							
Controleer het koelsysteem.							
Verwijder het vuil van het scherm en de radiator/oliekoeler.							
Smeer de lagers, lagerbussen en scharnierpunten. <sup>2</sup>							
De bandenspanning controleren.							
Het peil van de hydraulische vloeistof controleren.							
Hydraulische slangen en leidingen controleren.							
Controleer het bevestigingsmateriaal van de machine.							
Controleer de maai-eenheden.							
Maaihoogte-instelling controleren.							
De veiligheidsgordel controleren.							
Werkking van het tractiepedaal controleren.							
Werkking van instrumenten controleren.							
Controleren of motor ongewone geluiden maakt. <sup>1</sup>							
De werking van de interlockschakelaars controleren.							
Controleer de werking van de remmen.							
Controleren op ongewone geluiden tijdens het gebruik.							
Was de machine. <sup>2</sup>							
Beschadigde lak bijwerken.							

1. Controleer de gloeibougie en de spuitstukken van de injector als de motor moeilijk start, buitensporig veel rook afgeeft of ongelijkmatig loopt.

2. Smeer de machine meteen na elke wasbeurt, ongeacht het aangegeven onderhoudsinterval.

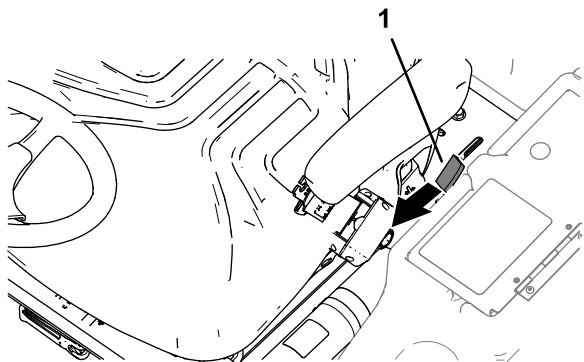
## Aantekening voor speciale aandachtsgebieden:

Controle uitgevoerd door:		
Item	Datum	Informatie
1		
2		
3		
4		
5		
6		

# Procedures voorafgaande aan onderhoud

## Het platform omhoogbrengen

1. Beweeg de greep van de platformvergrendeling (Figuur 42) naar voren tot de haak loskomt van de grendelstaaf.



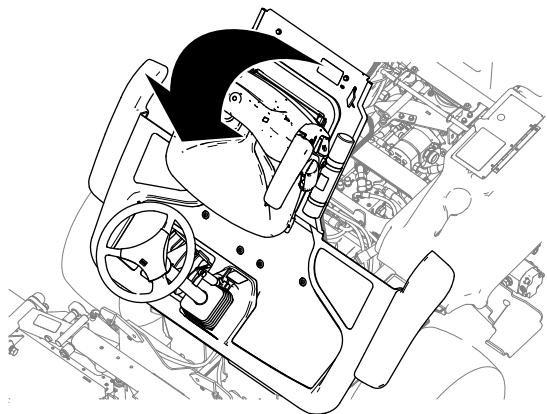
Figuur 42

g290373

1. Greep van platformvergrendeling

2. Breng het platform omhoog (Figuur 43).

**Opmerking:** De hefcilinder helpt bij het omhoogbrengen van het platform.



Figuur 43

g290372

## Het platform omlaagbrengen

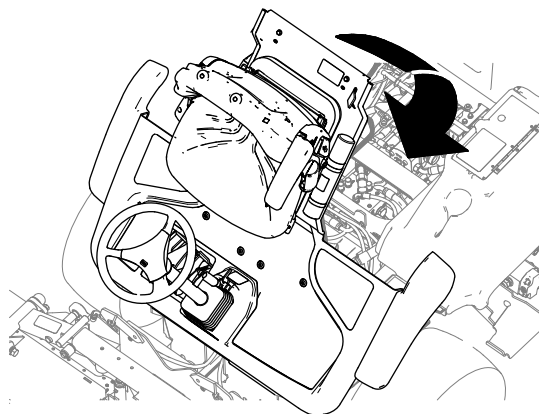
### ⚠ WAARSCHUWING

Als u de machine gebruikt zonder dat het platform vergrendeld is, kunt u de controle over de machine verliezen, wat kan leiden tot ernstig letsel bij u en omstanders.

**Gebruik de machine nooit zonder eerst te hebben gecontroleerd of het vergrendelingsmechanisme van het bedieningsplatform volledig is ingeschakeld en goed functioneert.**

1. Laat het platform voorzichtig neer (Figuur 44).

**Opmerking:** De hefcilinder helpt het platform ondersteunen.



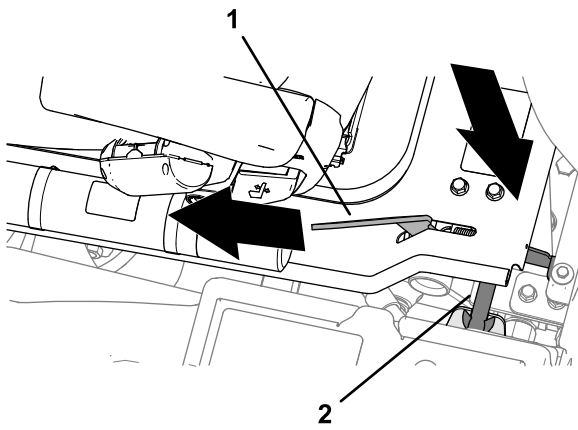
Figuur 44

g290371

2. Als het platform bijna omlaag gebracht is, beweegt u de greep van de platformvergrendeling (Figuur 45) naar de voorkant van de machine.

**Opmerking:** Hierdoor komen de haken van de grendel los van de grendelstaaf.



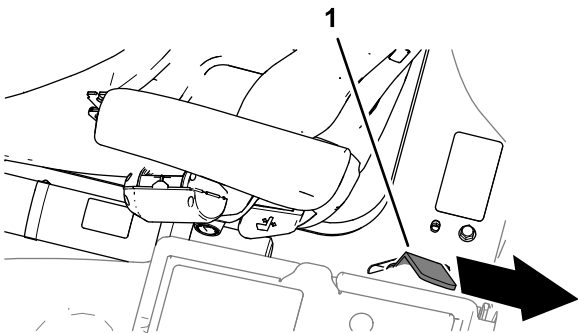


**Figuur 45**

g290369

1. Greep van platformvergrendeling
2. Grendelstaaf

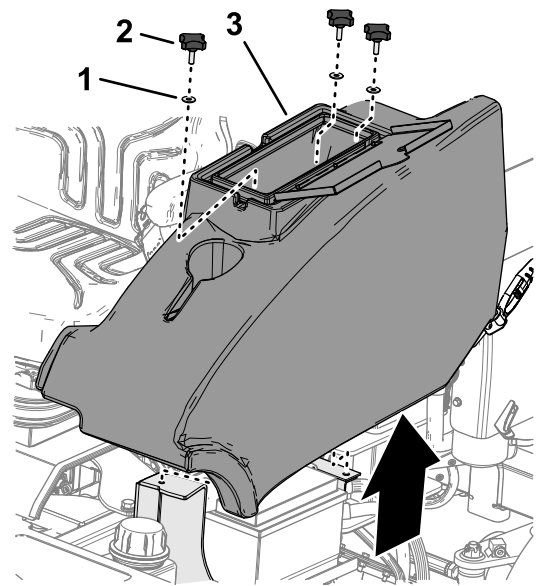
3. Laat het platform volledig neer en beweeg de greep van de platformvergrendeling naar de achterkant van de machine totdat de haken van de greep de grendel de grendelstaaf helemaal vastgrijpen (Figuur 46).



**Figuur 46**

g290370

1. Greep van platformvergrendeling



**Figuur 47**

g328513

1. Ring
2. Knop
3. Opslagcompartiment

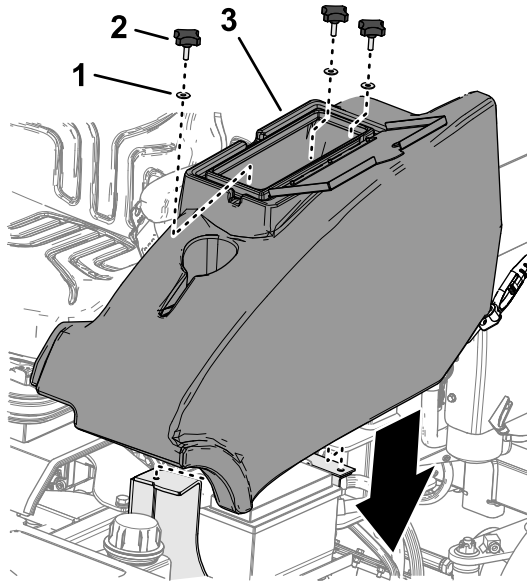
2. Verwijder de 3 knoppen en 3 ringen waarmee het opslagcompartiment aan de machine is bevestigd en verwijder het compartiment (Figuur 47).

## Het opslagcompartiment verwijderen

1. Open de deur van het opslagcompartiment aan de linkerkant van het bestuurdersplatform (Figuur 47).

# Het opslagcompartiment monteren

1. Lijn de gaten aan de onderkant van het opslagcompartiment uit met de gaten van de chassisbeugels.
2. Monteer het opslagcompartiment met de 3 knoppen en 3 ringen aan de machine (Figuur 48).



Figuur 48

g328512

1. Ring
  2. Knop
  3. Opslagcompartiment
- 
3. Sluit de deur van het opslagcompartiment.

# De hefpunten bepalen

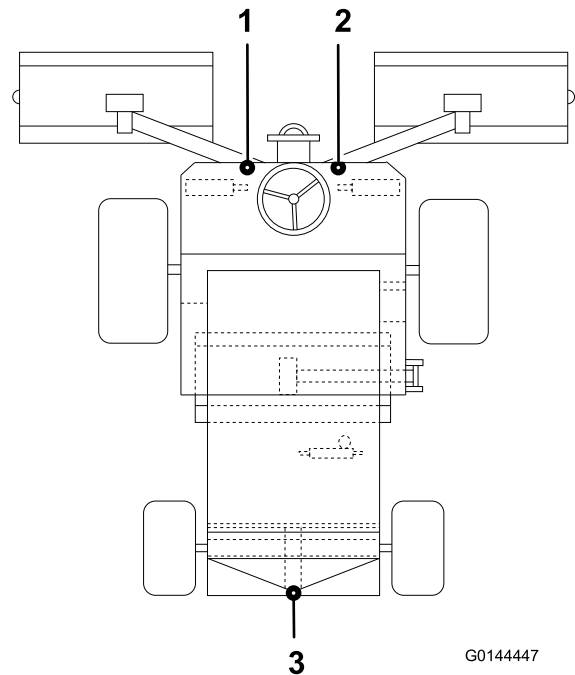
**Opmerking:** Gebruik assteunen om de machine te ondersteunen wanneer u deze hijst.

## ⚠ WAARSCHUWING

Een mechanische of hydraulische krik kan een machine niet altijd dragen. Als de machine dan valt, kan dit ernstig letsel veroorzaken.

Plaats de machine altijd op assteunen.

- Vooraan – onder de bevestiging van de voorarm
- Achter – asbuis op de achteras



Figuur 49

G0144447

g014447

1. Hefpunt linksvoor
2. Hefpunt rechtsvoor
3. Achterste hefpunt

# Smering

## De lagers, lagerbussen en scharnieren smeren

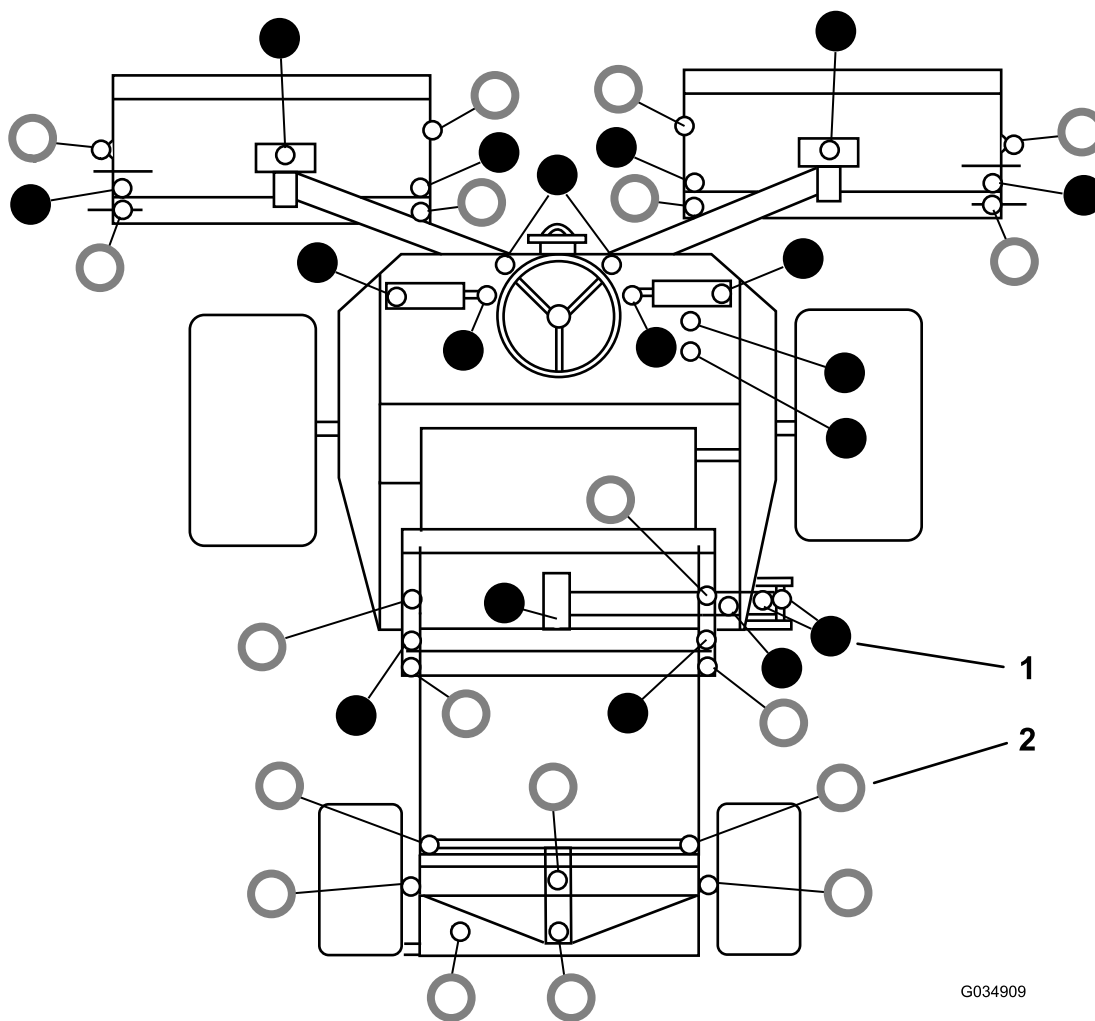
**Onderhoudsinterval:** Bij elk gebruik of dagelijks—Spuit vet in de smeernippels die dagelijks gesmeerd horen te worden.

Om de 50 bedrijfsuren—Spuit vet in de smeernippels die om de 50 uur gesmeerd horen te worden.

**Belangrijk:** Smeer de lagers, lagerbussen en scharnierpunten meteen na elke reinigingsbeurt, ongeacht het vermelde onderhoudsinterval.

**Te gebruiken vet:** lithiumvet nr. 2.

- Voeg 1 pompbeweging smeervet toe aan de afstelrichting voor de maaihoogte en 3 pompbewegingen smeervet aan alle andere smeernippels.
- Raadpleeg [Figuur 50](#) voor de locaties van de smeernippels.
- Vervang beschadigde smeernippels.



G034909

g034909

**Figuur 50**

1. ● – Om de 50 uur smeren

2. ○ – Dagelijks smeren

# Onderhoud motor

## Veiligheid van de motor

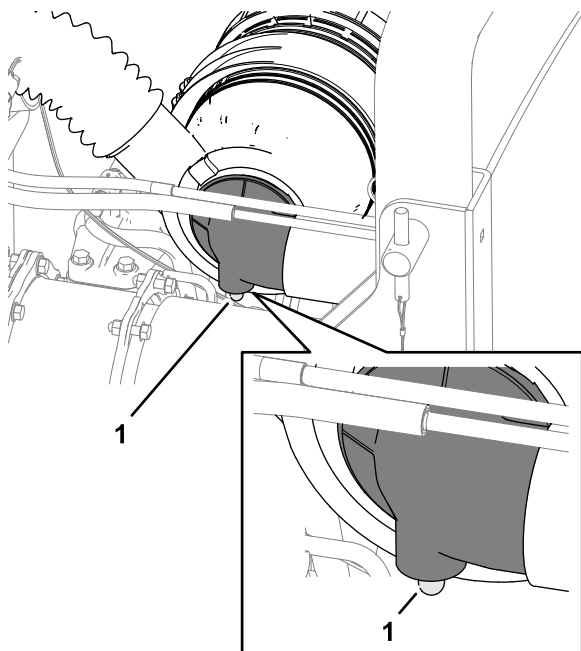
- U moet de motor afzetten voordat u het oliepeil controleert of het carter bijvult met olie.
- Verander de snelheid van de toerenregelaar niet en laat de motor het maximale toerental niet overschrijden.

## De indicator voor blokkage in het luchtfilter controleren

**Onderhoudsinterval:** Bij elk gebruik of dagelijks

1. De motorkap openen.
2. Controleer de indicator voor blokkage in het luchtfilter (Figuur 51).

**Belangrijk:** Als de indicator rood is, moet u het primaire luchtfilter controleren en vervangen als dit filter vuil of beschadigd is; zie [Het primaire luchtfilter vervangen \(bladz. 44\)](#).



**Figuur 51**

g292453

1. Indicator voor blokkage in het filter
- 
3. Indien de indicator voor blokkage in het filter niet rood is, sluit u de motorkap.

## Het primaire luchtfilter vervangen

**Onderhoudsinterval:** Om de 500 bedrijfsuren

Controleer de luchtfilterbehuizing op schade die een luchtlek kan veroorzaken. Vervang de luchtfilterbehuizing als deze is beschadigd. Controleer het gehele luchtinlaatsysteem op lekken, beschadiging of losse slangklemmen.

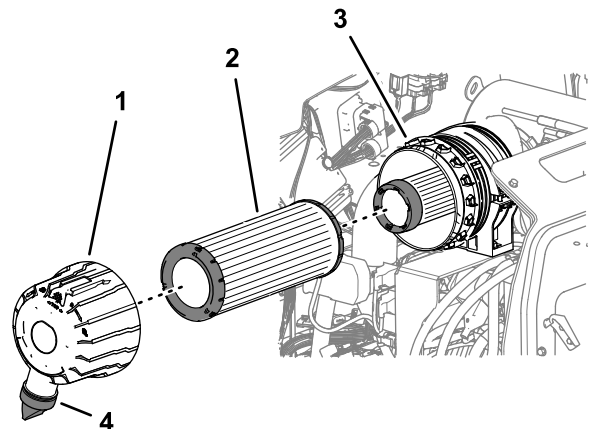
**Opmerking:** Geef het primaire luchtfilter een onderhoudsbeurt wanneer de indicator voor blokkage in het filter (Figuur 51) rood is. Als u het luchtfilter regelmatig vervangt, wordt de kans vergroot dat er vuil in de motor komt als het filter wordt verwijderd.

**Belangrijk:** Zorg ervoor dat het deksel goed vastzit en de luchtfilterbehuizing helemaal afsluit.

1. Voordat u het filterdeksel weghaalt, moet u met schone en droge perslucht onder lage druk (2,76 bar) grote hoeveelheden aangekoekt vuil verwijderen dat aan de buitenkant van de filterbus zit.

**Opmerking:** Deze reiniging voorkomt dat er vuil in de inlaat terecht komt als het filter wordt verwijderd.

**Belangrijk:** Gebruik geen perslucht onder hoge druk, omdat hierdoor vuil via the filter in het inlaatkanaal kan worden geblazen.



g292455

**Figuur 52**

1. Deksel van luchtfilter
2. Primair luchtfilter
3. Bus
4. Vuiluitlaat

2. Verwijder het deksel van het luchtfilterhuis.
3. Verwijder het primaire luchtfilter (Figuur 52).

**Belangrijk:** Maak een filterelement niet schoon en hergebruik het niet omdat dit het filterelement mogelijk kan beschadigen.

4. Inspecteer het nieuwe filter op transportschade en controleer het uiteinde van het filter (dit moet goed aansluiten) en de filterbehuizing.

**Belangrijk:** Een beschadigd element mag niet worden gebruikt.

- Plaats het nieuwe filter door de buitenring van het element aan te drukken om dit vast te zetten in de filterbus.

**Belangrijk:** Druk niet op het flexibele midden van het filter.

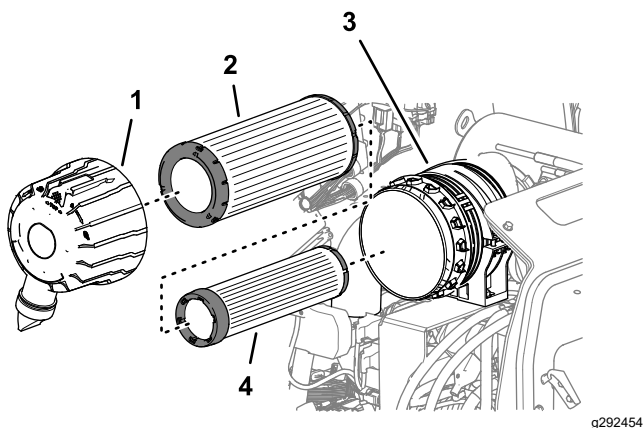
- Reinig de opening van de vuiluitlaat in het deksel van het luchtfilter. Verwijder de rubberen uitlaatklep van het deksel, maak de holte in de klep schoon en monteer de uitlaatklep in het deksel van het luchtfilter.
- Richt het luchtfilterdeksel van de vuiluitlaat tussen 5 uur en 7 uur, bekeken van het uiteinde, monteer het deksel op de bus en bevestig het deksel.
- Controleer de conditie van de slangen van het luchtfilter.

## Het veiligheidsfilter vervangen

Het luchtfilter is binnen het primaire filter uitgerust met een secundair veiligheidsfilterelement dat moet voorkomen dat losgeraakt stof en andere objecten in de motor komen bij het vervangen van het hoofdelement.

U mag het veiligheidsfilter nooit reinigen; alleen vervangen.

**Belangrijk:** Probeer nooit een veiligheidsfilter te reinigen. Als het veiligheidsfilter vuil is, betekent dit dat het primaire filter is beschadigd. Vervang beide filters.



Figuur 53

- |                           |                      |
|---------------------------|----------------------|
| 1. Deksel van luchtfilter | 3. Bus               |
| 2. Primair luchtfilter    | 4. Veiligheidsfilter |

## Motorolie verversen

### Olie specificaties

Gebruik hoogwaardige motorolie met een laag asgehalte, die aan de volgende specificaties voldoet:

- API service categorie CJ-4 of hoger
- ACEA service categorie E6
- JASO service categorie DH-2

**Belangrijk:** Het gebruik van motorolie die niet voldoet aan API CJ-4 of hoger, ACEA E6, of JASO DH-2 kan leiden tot verstopping van het DPF of motorschade.

Gebruik motorolie met de volgende viscositeit:

- Voorkeursolie: SAE 15W-40 (hoger dan -18 °C)
- Alternatieve olie: SAE 10W-30 of 5W-30 (voor alle temperaturen)

Toro Premium motorolie is verkrijgbaar bij uw erkende Toro distributeur, met een viscositeit van 15W-40 of 10W-30. Zie de onderdelencatalogus voor de onderdeelnummers.

### Het motoroliepeil controleren

**Onderhoudsinterval:** Bij elk gebruik of dagelijks

**Belangrijk:** Controleer het motoroliepeil dagelijks. Als het peil van de motorolie boven de vol-markering op de peilstok reikt, kan de olie verdund zijn met brandstof.

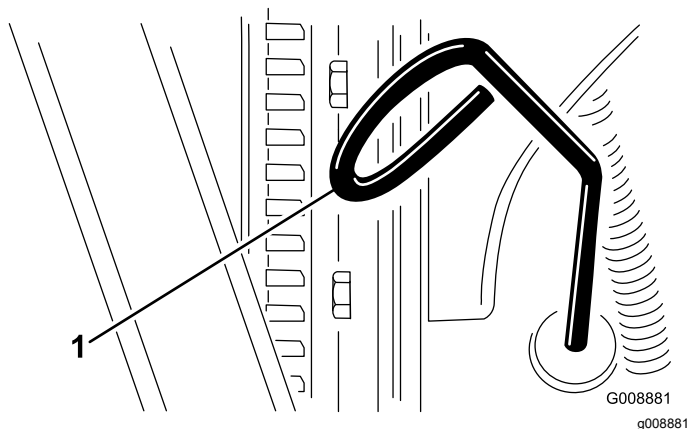
Als het oliepeil in de motor tot boven de vol-markering reikt, moet u de motorolie verversen.

De beste tijd om de motorolie te controleren is wanneer de motor koud is voordat deze is gestart voor de dag. Als hij al heeft gedraaid, moet u de olie eerst terug laten lopen gedurende tenminste 10 minuten voordat u controleert. Als het olieniveau op of onder de Bijvul-markering 'Add' op de peilstok staat, vul dan olie bij om het olieniveau bij de Vol-markering 'Full' te brengen. **Giet niet te veel olie in de motor.**

**Belangrijk:** Zorg ervoor dat het oliepeil tussen de markeringen voor het minimum- en het maximumpeil op de peilstok staat; de motor kan beschadigd worden indien deze te veel of te weinig olie bevat.

- Parkeer de machine op een horizontaal oppervlak, laat de maai-eenheden neer, zet de motor af, stel de parkeerrem in werking en verwijder het sleuteltje.
- Ontgrendel de motorkap en open deze.
- Verwijder de peilstok uit de buis, veeg deze schoon en plaats de peilstok weer in de buis. Haal de peilstok er weer uit. Het oliepeil moet

zich tussen de VOL- en BIJVULLEN-markering bevinden (Figuur 54).



Figuur 54

1. Peilstok

4. Als het oliepeil te laag is, moet u de vuldop verwijderen en olie bijvullen tot het peil zich tussen de VOL- en BIJVULLEN- markering bevindt (Figuur 54).

**Opmerking:** Giet de motor niet te vol.

5. Plaats de vuldop en de peilstok terug.  
6. Sluit de motorkap en zet deze vast met de vergrendelingen.

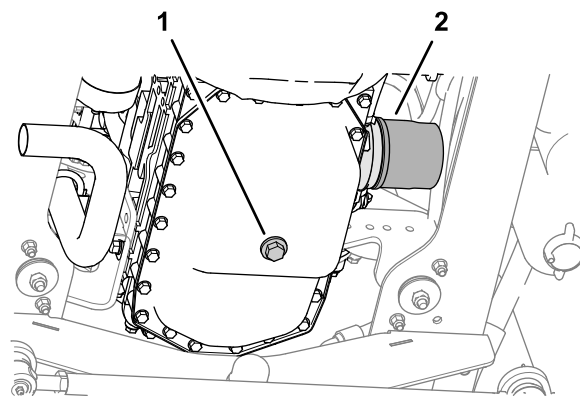
## Olievolume in het carter

5,5 l met het filter

## Motorolie verversen en filter vervangen

**Onderhoudsinterval:** Om de 500 bedrijfsuren—Motorolie verversen en filter vervangen.

1. Verwijder de aftapplug en laat de olie in een opvangbak lopen (Figuur 55).



Figuur 55

1. Aftapplug motorolie      2. Oliefilter

2. Als alle olie is weggelopen, plaatst u de aftapplug terug en draait u deze vast met een torsie van 54 tot 63 N·m.  
3. Verwijder het oliefilter.  
4. Smeer een dun laagje schone olie op de pakking van het oliefilter.  
5. Draai het oliefilter op de motor tot het het montageoppervlak raakt en draai het filter dan nog een extra slag vast.

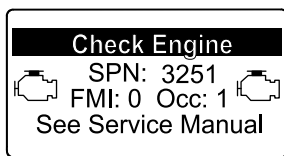
**Belangrijk:** Draai het filter niet te vast.

6. Vul het carter met olie; zie [Olie specificaties \(bladz. 45\)](#) en [Het motoroliepeil controleren \(bladz. 45\)](#).

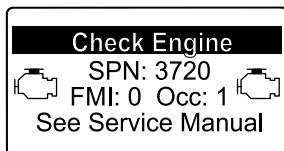
## Onderhoud van de dieseloxidatiekatalysator (DOC) en roetfilter

**Onderhoudsinterval:** Om de 3000 bedrijfsuren—Demonteer het roetfilter van het DPF, maak het schoon en monteer het geheel weer. Maak het roetfilter schoon als motorfout SPN 3251 FMI 0, SPN 3720 FMI 0 of SPN 3720 FMI 16 op het InfoCenter verschijnt; neem contact op met een erkende servicedealer.

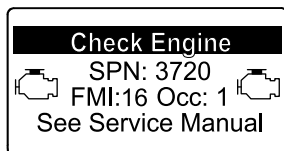
Als motorfout CHECK ENGINE SPN 3251 FMI 0, CHECK ENGINE SPN 3720 FMI 0 of CHECK ENGINE SPN 3720 FMI 16 op het InfoCenter verschijnt (Figuur 56), maak het roetfilter dan schoon zoals hieronder beschreven:



g214715



g213864



g213863

**Figuur 56**

## Uitgebreid onderhoud van de motor

**Onderhoudsinterval:** Om de 1000 bedrijfsuren  
Raadpleeg de *Onderhoudshandleiding van de motor*.

Om de 1500 bedrijfsuren—Controleer het ontluchtingssysteem van het carter. Neem contact op met een erkende servicedealer.

Om de 3000 bedrijfsuren—Controleer het ECU en bijbehorende sensoren en actuators. Neem contact op met een erkende Service Dealer.

Om de 3000 bedrijfsuren—Controleer de turbolader. Neem contact op met een erkende Service Dealer.

Om de 3000 bedrijfsuren—Controleer, reinig en test de uitlaatgasrecirculatieklep. Neem contact op met een erkende Service Dealer.

Om de 3000 bedrijfsuren—Controleer en test de inlaatgasklep. Neem contact op met een erkende Service Dealer.

Om de 3000 bedrijfsuren—Controleer en reinig de injectors. Neem contact op met een erkende Service Dealer.

1. Zie het hoofdstuk over de motor in de *Onderhoudshandleiding* voor informatie over de demontage en montage van de dieseloxidatiekatalysator (DOC) en roetfilter van het DPF.
2. Neem contact op met uw erkende Toro distributeur voor vervangingsonderdelen of onderhoud van de dieseloxidatiekatalysator (DOC) en het roetfilter.
3. Neem contact op met uw erkende Toro distributeur voor een reset van de ECU van de motor na montage van een schoon DPF.

# Onderhoud brandstofsysteem

## ⚠ GEVAAR

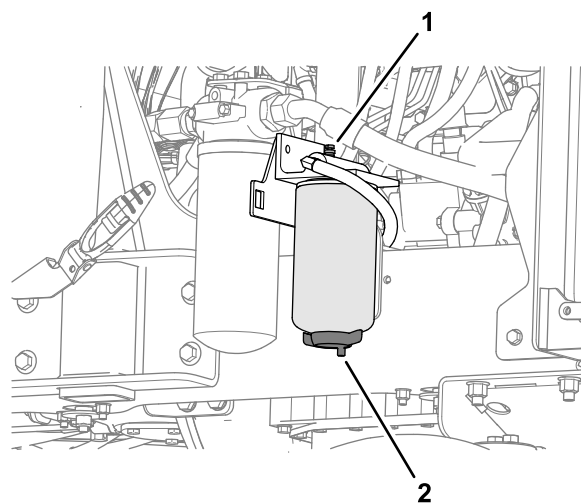
In bepaalde omstandigheden zijn brandstof en brandstofdampen uiterst ontvlambaar en explosief. Brand of explosie van brandstof kan brandwonden of materiële schade veroorzaken.

- Vul de brandstoftank in de open lucht wanneer de motor koud is en uit staat. Eventueel gemorste brandstof opnemen.
- Vul de brandstoftank niet helemaal. Vul de brandstoftank tot 25 mm vanaf de bovenkant van de tank, niet de vulbuis. Dit geeft de brandstof in de tank ruimte om uit te zetten.
- Rook nooit als u aan het werken bent met benzine en blijf uit de buurt van open vuur of plaatsen waar de kans bestaat dat benzinedampen door een vonk kunnen ontbranden.
- Bewaar de brandstof in schone, veilige en goedgekeurde containers en zorg ervoor dat de dop op zijn plaats blijft.

## Onderhoud van de waterafscheider

**Onderhoudsinterval:** Bij elk gebruik of dagelijks—Verwijder dagelijks water of ander vuil uit de waterafscheider.

1. Plaats de machine op een horizontaal oppervlak, laat de maai-eenheden zakken, stel de parkeerrem in werking, zet de motor af en verwijder het sleuteltje.
2. Plaats een schone opvangbak onder het brandstoffilter.
3. Zet de aftapklep onderaan de filterbus los en open de ontluchtingsschroef bovenaan de bevestigingsbeugel van de bus.



Figuur 57

g292479

1. Ontluchtingsschroef
2. Aftapklep (filter waterafscheider)
4. Zet de aftapklep onderaan de filterbus vast en sluit de ontluchtingsschroef bovenaan de bevestigingsbeugel van de bus.
5. Ontlucht het brandstofsysteem, zie [Brandstofsysteem gebruiksklaar maken](#) (bladz. 48).

## Brandstofsysteem gebruiksklaar maken

Maak het brandstofsysteem gebruiksklaar onder de volgende omstandigheden:

- Voordat u de motor voor de eerste keer start.
- Indien u zonder brandstof valt en dan het systeem vult met nieuwe brandstof.
- Nadat u onderhoudswerkzaamheden hebt uitgevoerd aan het brandstofsysteem, zoals het brandstoffilter vervangen, de waterafscheider aftappen of een onderdeel van het brandstofsysteem vervangen.

Om het brandstofsysteem gebruiksklaar te maken, draait u het contactsleuteltje 10 tot 15 seconden naar de stand AAN zodat de elektrische brandstofpomp het brandstofsysteem zal voorinspuiten.

**Belangrijk:** Gebruik de startmotor niet om de motor te laten draaien en het brandstofsysteem te laten voorinspuiten. U zult de startmotor beschadigen.

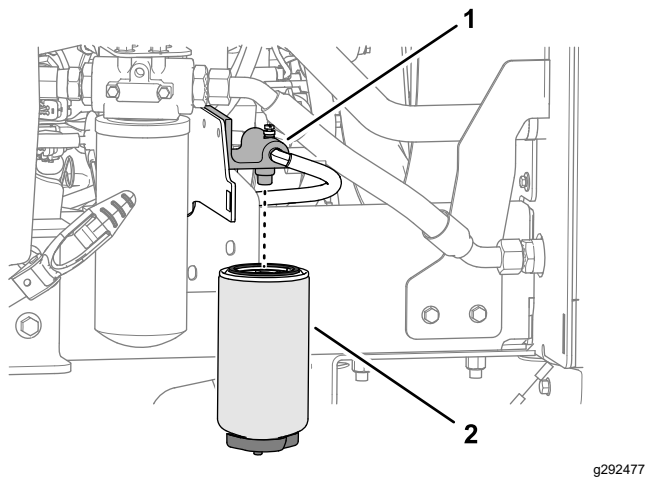
## Het brandstoffilter vervangen

**Onderhoudsinterval:** Om de 500 bedrijfsuren



**Belangrijk:** Vervang regelmatig de brandstoffilterbus om slijtage van de plunjer van de brandstofinjectionpomp of van de injectiespuitmondten ten gevolge van vuil in de brandstof te voorkomen.

1. Plaats een schone opvangbak onder de brandstoffilterbus (Figuur 58).
2. Laat de brandstoffilterbus leeglopen; zie [Onderhoud van de waterafscheider](#) (bladz. 48).
3. Reinig de omgeving rond het brandstoffilter en de filterkop (Figuur 58).



Figuur 58

1. Filterkop
2. Brandstoffilter

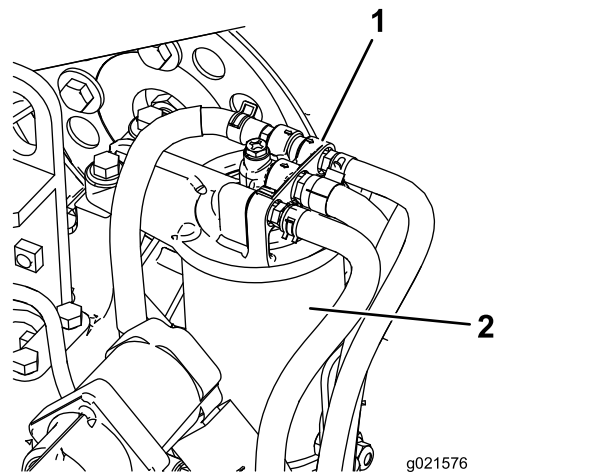
4. Verwijder de filterbus en reinig de filterkop (Figuur 58).
5. Smeer schone dieselbrandstof op de pakking van de filterbus.
6. Breng de nieuwe filterbus met de hand aan tot de pakking het montagevlak raakt.
7. Ontlucht het brandstofsysteem, zie [Brandstofsysteem gebruiksklaar maken](#) (bladz. 48).

## Onderhoud van het motorbrandstoffilter

**Onderhoudsinterval:** Om de 500 bedrijfsuren—Vervang het motorbrandstoffilter.

**Opmerking:** Zie ook de gebruikershandleiding van de motor, meegeleverd met de machine, voor verdere aanbevelingen.

1. Maak de omgeving van de kop van het brandstoffilter schoon (Figuur 59).



Figuur 59

1. Kop van brandstoffilter
2. Brandstoffilter

2. Verwijder het filter en reinig het filterkopplaat-singsoppervlak (Figuur 59).
3. Smeer de filterpakking in met schone dieselbrandstof.
4. Monteer de droge filterbus met de hand totdat de pakking contact maakt en draai deze vervolgens nog een halve slag verder.
5. Start de motor en controleer op brandstoflekkage rond de filterkop.

## Brandstofleidingen en aansluitingen controleren

**Onderhoudsinterval:** Om de 500 bedrijfsuren (of jaarlijks, waarbij de kortste periode moet worden aangehouden).

De leidingen en aansluitingen controleren op slijtage, beschadigingen of loszittende verbindingen

## Rooster van brandstofaan-zuigbuis

De brandstofaanzuigbuis bevindt zich aan de binnenkant van de brandstoftank. De brandstofaanzuigbuis is voorzien van een rooster dat voorkomt dat er vuil in het brandstofsysteem komt. Verwijder de aanzuigbuis en reinig het rooster als dit nodig is.

# Onderhoud elektrisch systeem

**Belangrijk:** Voordat u laswerkzaamheden aan de machine verricht, moet u beide accukabels loskoppelen van de accu, beide stekkers van de kabelboom losmaken van de ECM's en de accupoolconnector uit de wisselstroomdynamo halen om beschadiging van het elektrische systeem te voorkomen.

## Veiligheid van het elektrisch systeem

- Koppel de accu af voordat u reparaties aan de machine verricht. Maak eerst de minpool van de accu los en daarna de pluspool. Bevestig eerst de pluspool van de accu en daarna de minpool.
- Laad de accu op in een open, goed geventileerde ruimte, uit de buurt van vonken en open vuur. Haal de oplader uit het stopcontact voordat u de accu aan- of loskoppelt. Draag beschermende kleding en gebruik geïsoleerd gereedschap.

## Onderhoud van de accu

### ⚠ GEVAAR

**Accuzuur bevat zwavelzuur; deze stof is dodelijk bij inname en veroorzaakt ernstige brandwonden.**

- **U mag accuzuur nooit inslikken en moet elk contact met huid, ogen of kleding vermijden. Draag een veiligheidsbril en rubberhandschoenen om uw ogen en handen te beschermen.**
- **Vul de accu alleen bij op plaatsen waar schoon water aanwezig is om indien nodig uw huid af te spoelen.**

### ⚠ WAARSCHUWING

**Bij het opladen produceert de accu gassen die tot ontploffing kunnen komen.**

**Rook nooit in de buurt van de accu en zorg ervoor dat er geen vonken of vlammen vlakbij de accu komen.**

Zorg ervoor dat de accuklemmen en de gehele accubehuizing schoon zijn omdat een vuile accu langzaam stroom afgeeft. Om de accu te reinigen, moet u de hele accubak wassen met een oplossing van natriumbicarbonaat en water. Omspoelen met schoon water.

## Onderhoud van de accu

**Onderhoudsinterval:** Om de 50 bedrijfsuren (of wekelijks, waarbij de kortste periode moet worden aangehouden)

**Belangrijk:** Als u de accu verwijdert, dient u altijd eerst de min(-)kabel los te maken.

**Belangrijk:** Als u de accu monteert, dient u altijd de minkabel (-) het laatst te bevestigen.

In normale gebruiksomstandigheden heeft de accu geen verdere zorg nodig. Als de machine constant is gebruikt bij hoge omgevingstemperaturen, bestaat de kans dat het accuzuur moet worden bijgevuld met water.

1. Verwijder het opslagcompartiment; zie [Het opslagcompartiment verwijderen \(bladz. 41\)](#).
  2. Verwijder eventuele corrosie van de accuklemmen met een staalborstel om verdere corrosie te voorkomen.
- Opmerking:** De staat van de accukabels controleren. Vervang kabels die tekenen van slijtage of beschadiging vertonen en zet losse aansluitingen vast indien dit nodig is.
3. Smeer een dun laagje Grafo 112X-vet (Toro onderdeelnr. 505-47) of vaseline op de accupolen.
  4. Reinig het accucompartiment.
  5. Verwijder de doppen van de cellen en voeg indien nodig gedistilleerd water toe tot ongeveer 15 mm onder de bovenkant van de accu. Plaats de doppen van de cellen
  6. Monteer het opslagcompartiment; zie [Het opslagcompartiment monteren \(bladz. 42\)](#).

## Het elektrische systeem controleren

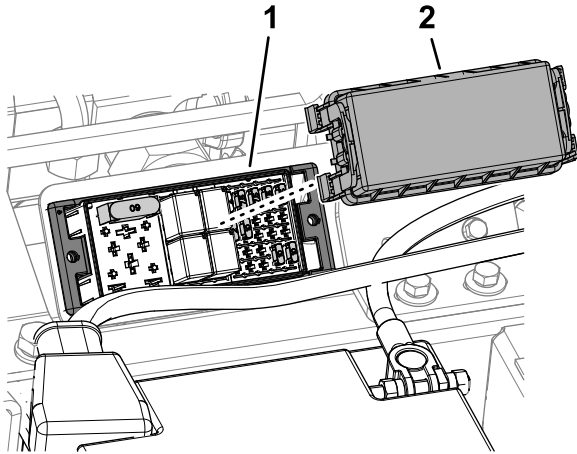
**Onderhoudsinterval:** Om de 500 bedrijfsuren

Controleer alle elektrische aansluitingen en kabels en vervang deze indien ze zijn beschadigd of gecorrodeerd. Spuit een waterafstotend middel van goede kwaliteit op blootliggende aansluitingen als bescherming tegen binnendringend vocht.

## Zekeringen controleren

1. Verwijder het opslagcompartiment; zie [Het opslagcompartiment verwijderen \(bladz. 41\)](#).
2. Verwijder het deksel van de zekeringhouder ([Figuur 60](#)).

**Opmerking:** De zekeringhouder bevindt zich naast de accu.



**Figuur 60**

g328464

1. Zekeringhouder
2. Deksel van zekeringhouder

3. Controleer op gesprongen zekeringen.

**Opmerking:** Er zijn 10 zekeringen in het elektrische systeem.

4. Vervang gesprongen zekeringen met een zekering van dezelfde stroomsterkte.

134-1829-A		LOGIC PWR	TEC PWR 2	TEC PWR 3	TEC PWR 4	TEC PWR 5
MAIN 60A		2A	7.5A	7.5A	7.5A	7.5A
MPR 1	REV 1	RELAY	SYSTEM PWR	RELAY	RELAY	RELAY
(40A)	(40A)	(40A)	2A	10A	(7.5A)	(7.5A)
MPR 2	REV 2	TELE-MATICS	RELAY	RELAY	RELAY	RELAY
(40A)	(40A)	(2A)	(2A)	(10A)	10A	10A

**Figuur 61**

g328465

5. Plaats het deksel van de zekeringhouder ([Figuur 60](#)).
6. Monteer het opslagcompartiment; zie [Het opslagcompartiment monteren \(bladz. 42\)](#).

## Onderhoud aandrijfsysteem

### Bandenspanning controleren

**Onderhoudsinterval:** Bij elk gebruik of dagelijks

**Belangrijk:** Zorg ervoor dat alle banden steeds de juiste bandenspanning hebben voor het gewenste contact met de grasmat.

De aanbevolen bandendruk is 1 bar voor algemeen gebruik. Stel de bandenspanning af volgens de volgende tabel, afhankelijk van de gebruiksomstandigheden.

Banden	Banden-type	Aanbevolen bandenspanning		
		Gazonomstandigheden	Toestand van het wegdek	Maximale druk
Vooras	26 x 12,0-12, BKT gazonpa-troon	0,69 bar	1,38 bar	1,38 bar
Achteras	20 x 10, 0-8, BKT gazonpa-troon	0,69 bar	1,38 bar	1,52 bar

### Torsie van wielmoeren controleren

**Onderhoudsinterval:** Na het eerste bedrijfsuur

Na de eerste 10 bedrijfsuren

Om de 250 bedrijfsuren

Aantrekkoppel voor de moeren van de **voorwielen:** 200 N·m

Aantrekkoppel voor de moeren van de **achterwielen:** 100 N·m

### ⚠ WAARSCHUWING

Als de wielmoeren niet steeds de juiste torsie hebben, kan dit leiden tot lichamelijk letsel.

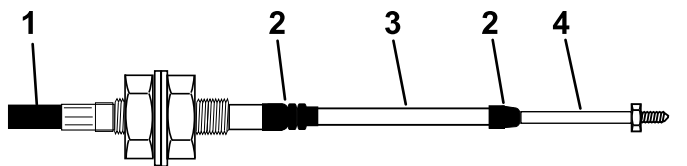
Zorg dat de wielmoeren met de juiste torsie zijn aangedraaid.

# De transmissieregelkabel en het bedieningsmechanisme controleren

**Onderhoudsinterval:** Om de 250 bedrijfsuren

Controleer de conditie en de bescherming van de kabel en het bedieningsmechanisme bij de rijpedalen en de uiteinden van de transmissiepomp.

- Verwijder aangekoekt vuil, gruis en ander puin.
- Zorg ervoor dat de kogelverbindingen stevig vastzitten en controleer of de bevestigingsbeugels en kabelgeleiders goed zijn bevestigd en geen scheuren vertonen.
- Controleer de eindsluitingen op slijtage, corrosie of kapotte veren en vervang deze indien dit nodig is.
- Controleer of de rubberen afdichtingen correct op hun plaats zitten en in goede staat verkeren.
- Controleer of de scharnierende moffen die de binnenkabel ondersteunen, in goede staat verkeren en stevig vastzitten aan de buitenkabel bij de krimpverbindingen. Indien ze beginnen te scheuren of los te raken, moet u direct een nieuwe kabel monteren.
- Controleer of de moffen, de stangen en de binnenkabel zijn verbogen, geknikt of op een andere manier zijn beschadigd. Als u schade ziet, monteer dan meteen een nieuwe kabel.
- Zet de motor af, beweeg de pedalen door hun hele bereik en controleer of het mechanisme soepel en onbelemmerd in de vrijstand komt zonder dat het blijft vastzitten of hangen.



g014571  
g014571

**Figuur 62**

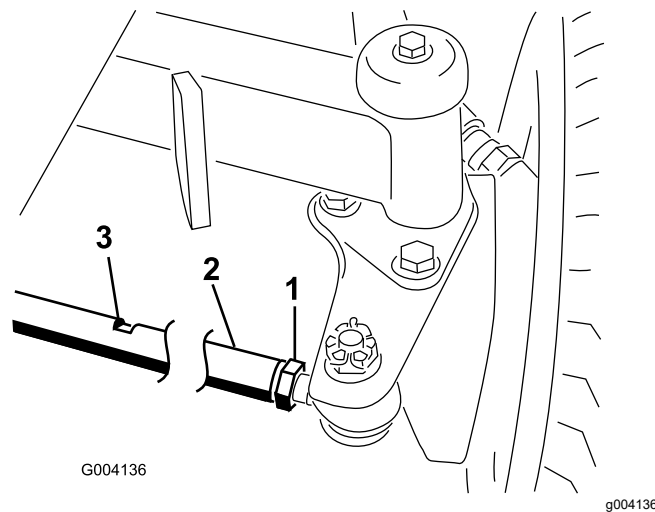
- |                        |                       |
|------------------------|-----------------------|
| 1. Beschermingskap     | 3. Huls               |
| 2. Rubberen afdichting | 4. Uiteinde van stang |

# Toespoor achterwiel controleren

**Onderhoudsinterval:** Om de 1000 bedrijfsuren—Controleer het toespoor van de achterwielen.

1. Draai het stuurwiel om de achterwielen recht naar voren te laten wijzen.
2. Draai de contraoeren aan de uiteinden van de trommel van de tractiestang los (Figuur 63).

**Opmerking:** Het uiteinde van de trekstang met de groef op de buitenkant heeft een linkse draad.



**Figuur 63**

- |              |                               |
|--------------|-------------------------------|
| 1. Contraoer | 3. Inkeping voor steeksleutel |
| 2. Trekstang |                               |

3. Om de wielen te draaien, draait u de trekstang door een steeksleutel op de inkeping te zetten (Figuur 63).
4. Meet de afstand tussen de voorkant van de achterwielen en tussen de achterkant van de achterwielen op ashoogte.

**Opmerking:** Wanneer de wieluitlijning correct is, dient u 6 mm of minder te meten tussen de voorkant van de wielen en tussen de achterkant van de wielen.

5. Herhaal stap 3 en 4 tot het verschil tussen voorkant en de achterkant 6 mm of minder is.
6. Draai de contraoer aan elk uiteinde van de trekstang vast (Figuur 63).

# Onderhoud koelsysteem

## Veiligheid van het koelsysteem

- Motorkoelvloeistof inslikken kan vergiftiging veroorzaken; buiten het bereik van kinderen en huisdieren houden.
- Als u hete, onder druk staande koelvloeistof over u heen krijgt of in aanraking komt met een hete radiator of omliggende delen, kunt u ernstige brandwonden oplopen.
  - Laat de motor altijd minstens 15 minuten afkoelen voordat u de radiatordop losdraait.
  - Gebruik een doek als u de radiatordop verwijdert en draai de dop langzaam open om de stoom te laten ontsnappen.

## Koelvloeistof

Het koelvloeistofreservoir is in de fabriek gevuld met een 50/50 verhouding van water en ethyleenglycol extended life koelvloeistof.

**Belangrijk:** Gebruik uitsluitend in de handel verkrijgbare koelvloeistoffen die voldoen aan de specificaties die worden genoemd in de tabel met de normen voor extended life koelvloeistof.

Gebruik geen conventionele (groene) IAT-koelvloeistof (inorganic-acid technology of anorganisch-zuurinhibitortechnologie) in uw machine. Meng geen conventionele koelvloeistof met extended life koelvloeistof.

### Tabel met type koelvloeistof

Ethyleenglycol vloeistoftype	Type corrosieremmer
Extended life antivries	Organisch-zuurinhibitortechnologie (OAT, Organic-acid technology)

**Belangrijk:** Vertrouw niet op de kleur van de koelvloeistof om het verschil te bepalen tussen conventionele (groene) IAT-koelvloeistof (inorganic-acid technology of anorganisch-zuurinhibitortechnologie) en extended life koelvloeistof.

Fabrikanten van koelvloeistof kunnen extended life koelvloeistof kleuren in een van de volgende kleuren: rood, roze, oranje, geel, blauw, groenblauw, violet en groen. Gebruik koelvloeistof die voldoet aan de specificaties in de tabel met de normen voor extended life koelvloeistof.

### Normen voor extended life koelvloeistof

ATSM International	SAE International
D3306 en D4985	J1034, J814 en 1941

**Belangrijk:** De koelvloeistofconcentratie dient een mengsel te zijn dat half uit water, half uit koelvloeistof bestaat.

- **Bij voorkeur:** Wanneer u koelvloeistof van een concentraat mengt, meng het dan met gedestilleerd water.
- **Voorkeursoptie:** Indien er geen gedestilleerd water beschikbaar is, moet u een vooraf gemengde koelvloeistof gebruiken in plaats van een concentraat.
- **Minimumvereiste:** Indien er geen gedestilleerd water of vooraf gemengde koelvloeistof beschikbaar zijn, moet u geconcentreerde koelvloeistof mengen met schoon, drinkbaar water.

## Het koelvloeistofpeil controleren

Onderhoudsinterval: Bij elk gebruik of dagelijks

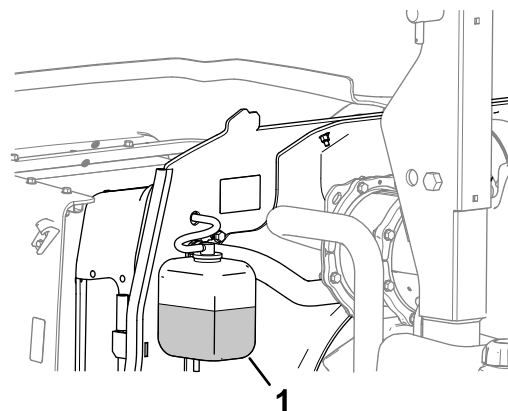
### ⚠ VOORZICHTIG

Als de motor heeft gelopen, kan de hete koelvloeistof, die onder druk staat, ontsnappen indien de radiatordop wordt verwijderd. Dit kan brandwonden veroorzaken.

- Verwijder de radiatordop nooit als de motor loopt.
- Gebruik een doek als u de radiatordop verwijdert en draai de dop langzaam open om de stoom te laten ontsnappen.

1. Controleer het koelvloeistofpeil in de expansietank (Figuur 64).

Het koelvloeistofpeil behoort tussen de markeringen op de zijkant van de tank te staan.



Figuur 64

1. Expansietank

g330219

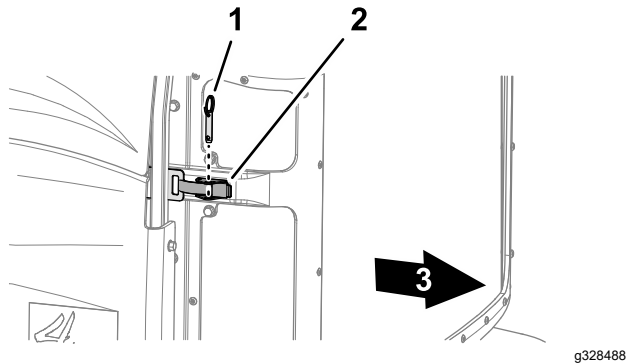


- Als het koelvloeistofpeil te laag staat, verwijdert u de dop van de expansietank en vult u het systeem bij. **Niet te vol vullen.**
- Plaats de dop van de expansietank terug.

## Vuil verwijderen uit het koelsysteem

**Onderhoudsinterval:** Bij elk gebruik of dagelijks (Vaker schoonmaken als onder vuile omstandigheden gemaaid wordt).

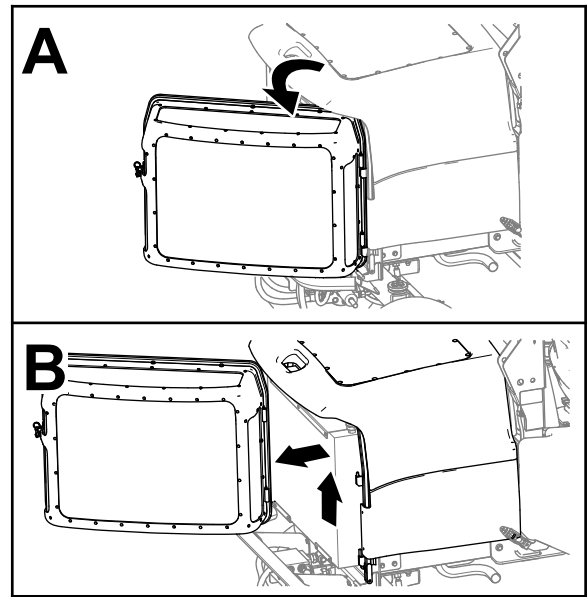
- Parkeer de machine op een horizontaal oppervlak, laat de maai-eenheden neer, zet de motor af, stel de parkeerrem in werking en verwijder het sleuteltje.
- Verwijder de kogelpen van de schermvergrendeling (Figuur 65).



Figuur 65

- Kogelpen
- Schermvergrendeling
- Achterkant van machine

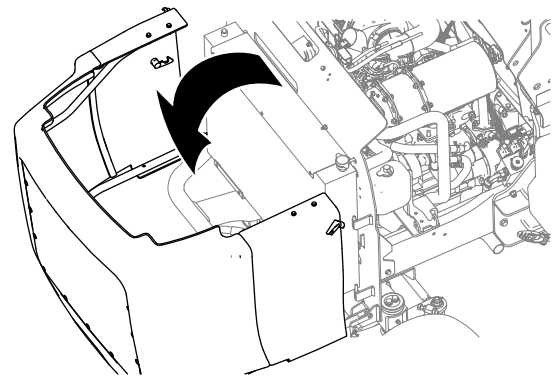
- Ontgrendel het motorscherm, open het en til het van de machine (Figuur 66).



Figuur 66

g292487

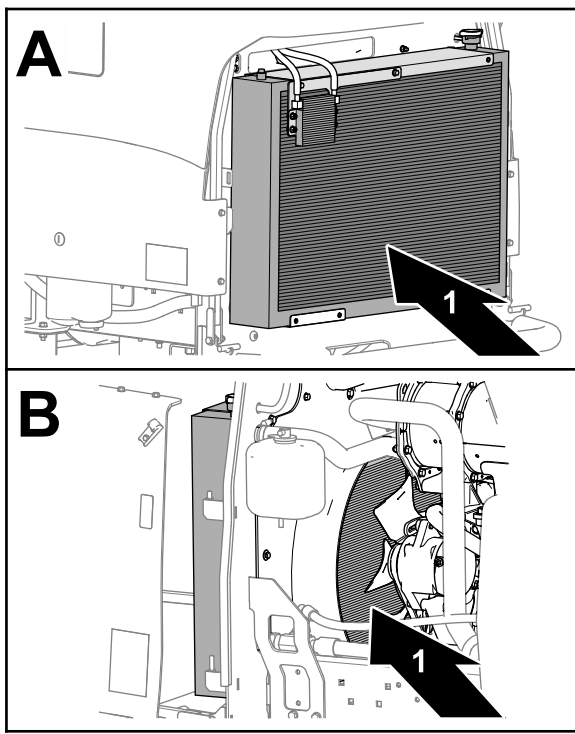
- Reinig de schermen.
- Ontgrendel en open de motorkap (Figuur 67).



Figuur 67

g292486

- Verwijder grondig al het vuil dat zich rond het motorgedeelte bevindt.
- Reinig beide zijden van de radiator en de oliekoeler grondig met perslucht (Figuur 68).



**Figuur 68**

g328487

1. Radiateur

- 
8. Sluit en vergrendel de motorkap.
  9. Monteer het scherm op de draaipennen, sluit het scherm en bevestig het met de vergrendeling en de kogelpen.

## Onderhoud riemen

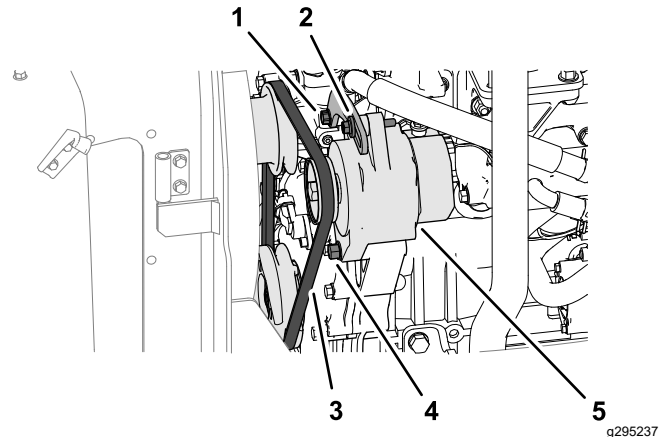
### Onderhoud van de riem van de wisselstroomdynamo

**Onderhoudsinterval:** Na de eerste 50 bedrijfsuren

Om de 250 bedrijfsuren

1. Druk met een kracht van 10 kg halverwege tussen de poelies op de riem (**Figuur 69**).

**Opmerking:** De riem moet een speling van 10 mm hebben.



**Figuur 69**

g295237

- |                        |                         |
|------------------------|-------------------------|
| 1. Bout van spanbeugel | 4. Scharnierbout dynamo |
| 2. Spanbout van dynamo | 5. Dynamo               |
| 3. Riem                |                         |

- 
2. Als de riem niet goed is aangespannen, doet u het volgende:
    - Als de speling van de riem minder dan 10 mm is, maakt u de scharnierbout en de spanbout van de dynamo los (**Figuur 69**) en vermindert u de spanning van de riem.
    - Als de speling van de riem meer is dan 10 mm, maakt u de scharnierbout en de spanbout van de dynamo los (**Figuur 69**) en verhoogt u de spanning van de riem.

**Opmerking:** Maak indien nodig de bout van de spanbeugel los (**Figuur 69**).

3. Draai de bouten vast (**Figuur 69**).
4. Controleer nogmaals de indrukking van de riem om zeker van te zijn dat de spanning correct is.

# Onderhoud hydraulisch systeem

## Veiligheid van het hydraulische systeem

- Waarschuw onmiddellijk een arts als er hydraulische vloeistof is geïnjecteerd in de huid. Geïnjecteerde vloeistof moet binnen enkele uren operatief worden verwijderd door een arts.
- Controleer of alle hydraulische slangen en leidingen in goede staat verkeren en alle hydraulische aansluitingen en fittings stevig vastzitten voordat u druk zet op het hydraulische systeem.
- Houd lichaam en handen uit de buurt van kleine lekgaten of spuitmonden waaruit onder hoge druk hydraulische vloeistof ontsnapt.
- U kunt lekken in het hydraulische systeem opsporen met behulp van karton of papier.
- Hef alle druk in het hydraulische systeem op veilige wijze op, voordat u werkzaamheden gaat verrichten aan het hydraulische systeem.

## Hydraulische slangen en leidingen controleren

**Onderhoudsinterval:** Bij elk gebruik of dagelijks

De hydraulische leidingen en slangen controleren op lekkages, kinken, loszittende steunen, slijtage, loszittende aansluitingen, slijtage door weersinvloeden en de inwerking van chemicaliën. Voer alle noodzakelijke reparaties uit voordat u de machine weer in gebruik neemt.

## Specificaties hydraulische vloeistof

Het reservoir is in de fabriek gevuld met hoogwaardige hydraulische vloeistof. Controleer het peil van de hydraulische vloeistof voordat u de motor voor het eerst start, en vervolgens dagelijks; zie [Het peil van de hydraulische vloeistof controleren \(bladz. 57\)](#).

**Aanbevolen hydraulische vloeistof:** Toro PX Extended Life hydraulische vloeistof; verkrijgbaar in emmers van 19 liter of vaten van 208 liter.

**Opmerking:** Een machine die de aanbevolen vloeistof om bij te vullen gebruikt moet minder vaak bijgevuld worden en het filter moet minder vaak worden vervangen.

**Andere hydraulische vloeistoffen:** Als de Toro PX Extended Life hydraulische vloeistof niet verkrijgbaar is, kunt u een andere conventionele, petroleumgebaseerde hydraulische vloeistof gebruiken die aan de volgende materiaaleigenschappen en de industriënormen voldoet. Gebruik geen synthetische vloeistof. Vraag uw smeermiddelenleverancier naar een geschikt product.

**Opmerking:** Toro aanvaardt geen enkele aansprakelijkheid voor schade die wordt veroorzaakt door gebruik van verkeerde vervangende vloeistoffen. Gebruik daarom uitsluitend producten van gerenommeerde fabrikanten die garant staan voor de door hen aanbevolen vloeistoffen.

## ISO VG 46 slijtagewerende hydraulische vloeistof met hoge viscositeitsindex/laag stolpunt

Materiaaleigenschappen:

Viscositeit, ASTM D445 cSt bij 40 °C 44 tot 48

Viscositeitsindex ASTM D2270 140 of hoger

Stolpunt, ASTM D97 -37 °C tot -45 °C

Industriespecificaties: Eaton Vickers 694 (I-286-S, M-2950-S/35VQ25 of M-2952-S)

**Opmerking:** Veel hydraulische vloeistoffen zijn bijna kleurloos, zodat het moeilijk is lekkages op te sporen. Er is een rode kleurstof leverbaar voor de hydraulische vloeistof, in flesjes van 20 ml. Een flesje is voldoende voor 15 tot 22 liter hydraulische vloeistof. U kunt deze kleurstof bestellen bij een erkende Toro distributeur, onderdeelnr. 44-2500.

**Belangrijk:** Toro Premium synthetische, biologisch afbreekbare hydraulische vloeistof is de enige biologisch afbreekbare vloeistof die door Toro is goedgekeurd. Deze vloeistof is compatibel met de elastomeren die worden gebruikt in hydraulische systemen van Toro, en is geschikt voor een groot aantal temperatuursomstandigheden. Deze vloeistof is compatibel met gangbare minerale olie, maar met het oog op maximale biologische afbreekbaarheid en goede prestaties moet het hydraulische systeem grondig met gewone vloeistof worden gespoeld. De olie is verkrijgbaar in emmers van 19 liter of vaten van 208 liter bij een erkende Toro distributeur.



# Het peil van de hydraulische vloeistof controleren

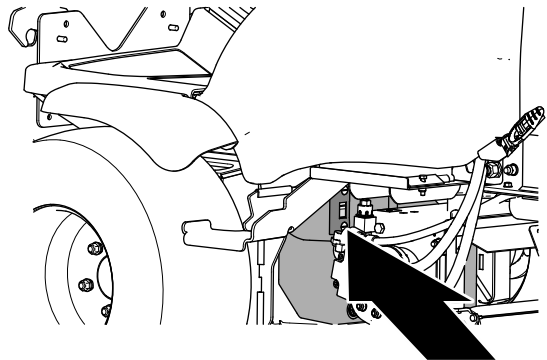
**Onderhoudsinterval:** Bij elk gebruik of dagelijks

Het reservoir is in de fabriek gevuld met hoogwaardige hydraulische vloeistof. U controleert de hydraulische vloeistof het beste als ze koud is.

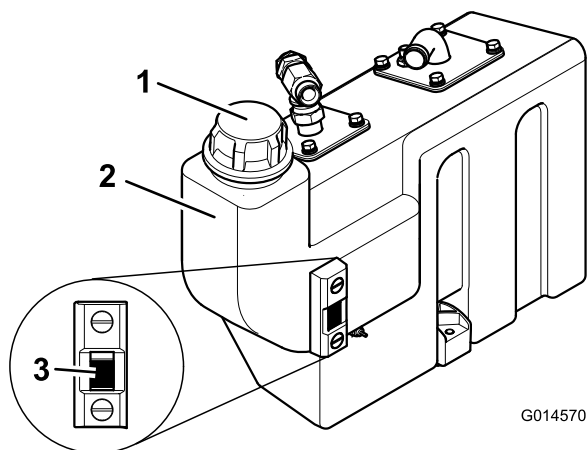
1. Plaats de machine op een horizontaal oppervlak, laat de maai-eenheden zakken, stel de parkeerrem in werking, zet de motor af en verwijder het sleuteltje.
2. Controleer het kijkvenstertje aan de zijkant van de tank.

**Opmerking:** Het peil van de hydraulische vloeistof moet uitgelijnd zijn met de bovenste markering.

3. Als er extra hydraulische vloeistof nodig is, moet u het opslagcompartiment verwijderen; zie [Het opslagcompartiment verwijderen \(bladz. 41\)](#).
4. Reinig de omgeving van de vulbuis en de dop van de hydraulische tank ([Figuur 70](#)).



g330122



G014570

g014570

**Figuur 70**

1. Dop van hydraulische tank
2. Vloeistoftank
3. Kijkglas

5. Verwijder de dop en vul de tank met de gespecificeerde hydraulische vloeistof tot de bovenste markering op het kijkglas.

**Belangrijk:** Vul het reservoir niet te vol.

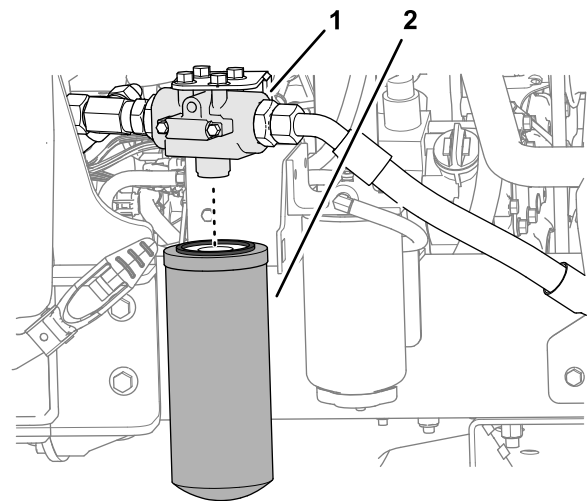
6. Plaats de dop terug op de tank.
7. Monteer het opslagcompartiment; zie [Het opslagcompartiment monteren \(bladz. 42\)](#).

# Het hydraulische retourfilter vervangen

**Onderhoudsinterval:** Om de 1000 bedrijfsuren—**Als u de aanbevolen hydraulische vloeistof gebruikt**, moet u de hydraulische filters vervangen.

Om de 500 bedrijfsuren—**Als u de aanbevolen hydraulische vloeistof niet gebruikt of het reservoir ooit hebt gevuld met een andere vloeistof**, moet u de hydraulische filters vervangen.

1. Parkeer de machine op een horizontaal oppervlak, laat de maai-eenheden neer, zet de motor af, stel de parkeerrem in werking en verwijder het sleuteltje.
2. De motorkap openen.
3. Reinig aan de linkerkant van de machine de omgeving rond de filterkop en plaats een opvangbak onder het filter ([Figuur 71](#)).



g292490

**Figuur 71**

1. Filterkop
2. Retourfilter voor de hydraulische vloeistof

4. Verwijder het retourfilter ([Figuur 71](#)).
5. Smeer schone hydraulische vloeistof op de pakking van het nieuwe retourfilter.
6. Monteer het filter op de filterkop en draai het filter manueel vast tot de pakking het

montageoppervlak raakt. Draai het dan nog een extra halve slag vast (Figuur 71).

7. Start de motor en laat deze 2 minuten lopen om lucht uit het systeem te verwijderen.
8. Zet de motor af, verwijder het sleuteltje en controleer op lekkage.
9. Sluit en vergrendel de motorkap.

## Hydraulische vloeistof verversen

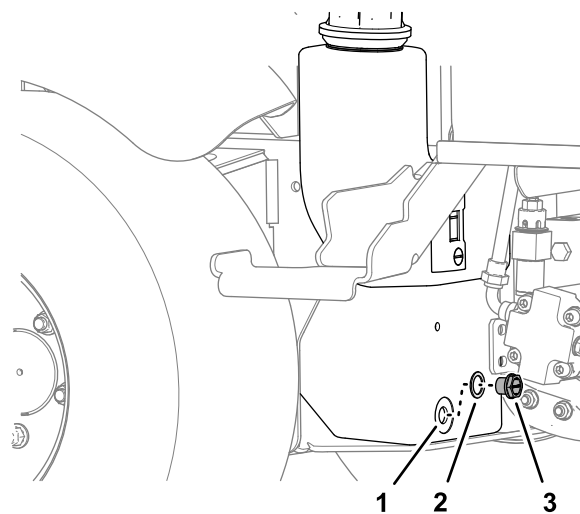
**Onderhoudsinterval:** Om de 1000 bedrijfsuren—**Als u de aanbevolen hydraulische vloeistof gebruikt**, moet u de hydraulische vloeistof verversen.

Om de 500 bedrijfsuren—**Als u de aanbevolen hydraulische vloeistof niet gebruikt of het reservoir ooit hebt gevuld met een andere vloeistof**, moet u de hydraulische vloeistof verversen.

Als de vloeistof verontreinigd raakt, neem dan contact op met uw erkende Toro verdeler om het systeem te laten spoelen. Verontreinigde vloeistof ziet er in vergelijking met schone vloeistof melkachtig of zwart uit.

## De hydraulische vloeistof aftappen

1. Parkeer de machine op een horizontaal oppervlak, laat de maai-eenheden neer, zet de motor af, stel de parkeerrem in werking en verwijder het sleuteltje.
2. Verwijder het opslagcompartiment; zie [Het opslagcompartiment verwijderen \(bladz. 41\)](#).
3. Zet een opvangbak onder de hydraulische tank, verwijder de aftapplug van de tank en laat de hydraulische vloeistof volledig weglopen (Figuur 72).



Figuur 72

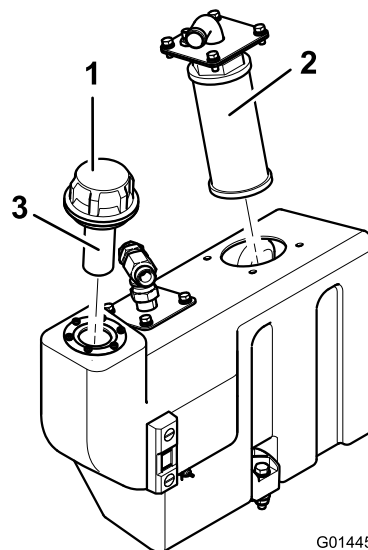
1. Hydraulische tank
2. Afdichting
3. Aftapplug

g292488

4. Plaats de aftapplug met een nieuwe afdichting.

## De zeven reinigen

1. Verwijder de aanzuigflens van de olietank om bij de aanzuigkorf te kunnen komen (Figuur 73).



Figuur 73

1. Vuldop olietank
2. Aanzuigkorf
3. Vullerzeef

G014452

g014452

2. Schroef de aanzuigkorf eraf en reinig deze met paraffine of benzine alvorens deze te monteren (Figuur 73).

## Inhoud van hydraulisch systeem

32 liter; zie [Specificaties hydraulische vloeistof \(bladz. 56\)](#)

## De hydraulische tank vullen met vloeistof

1. Vul de hydraulische tank met de voorgeschreven hydraulische vloeistof; zie [Specificaties hydraulische vloeistof \(bladz. 56\)](#) en [Het peil van de hydraulische vloeistof controleren \(bladz. 57\)](#).

**Belangrijk:** Gebruik uitsluitend de voorgeschreven typen hydraulische vloeistof; andere hydraulische vloeistoffen kunnen het systeem beschadigen.

2. Laat de motor lopen en stel alle hydraulische systemen in werking totdat de hydraulische vloeistof warm is.
3. Controleer het vloeistofpeil en vul indien nodig totdat het peil de bovenste markering op het kijkglas heeft bereikt.
4. Monteer het opslagcompartiment; zie [Het opslagcompartiment monteren \(bladz. 42\)](#).

## Cutting Units

### Veiligheid van de messen

Versleten of beschadigde messen of ondermessen kunnen breken en een stuk ervan kan naar u of naar omstanders worden uitgeworpen en zo ernstig lichamelijk of dodelijk letsel toebrengen.

- Controleer op gezette tijden de maaimessen en ondermessen op overmatige slijtage en beschadigingen.
- Wees voorzichtig als u de messen controleert. Draag handschoenen en wees voorzichtig als u onderhoudswerkzaamheden uitvoert aan de messenkooien. De maaimessen en ondermessen mogen alleen worden vervangen of gewet; probeer ze nooit te rechte of eraan te lassen.
- Let op bij machines met meerdere maai-eenheden: als u één maai-eenheid draait, kunnen de messenkooien in de andere maai-eenheden ook in beweging komen.

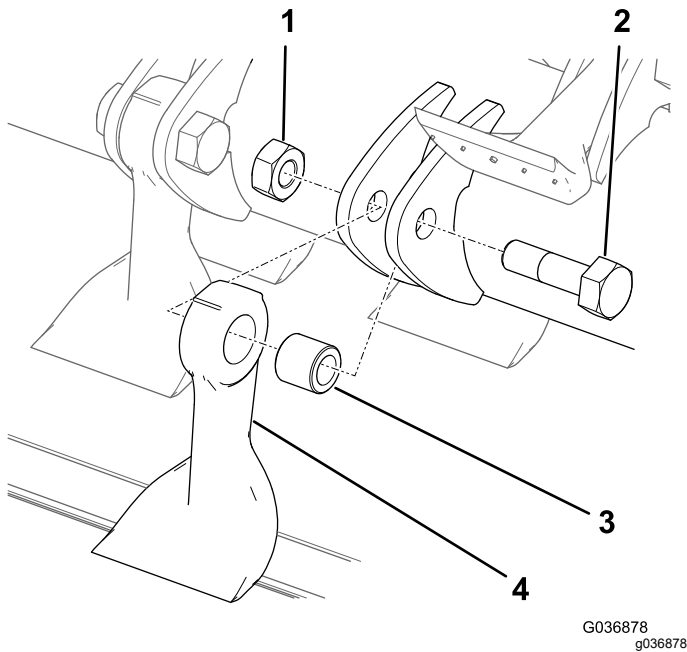
### Messen vervangen

**Onderhoudsinterval:** Jaarlijks—Vervang de messen.

Om de balans te bewaren, moet u een mes altijd tegelijk met het tegenoverliggende mes vervangen, ofwel moet u de hele rotor tegelijkertijd vervangen. Vervang ook het lager, de bout en de borgmoer als u een mes vervangt. Er zijn 2 onderhoudssets verkrijgbaar om messen te vervangen; raadpleeg de *Onderdelencatalogus*.

1. Hef de maaidekken op en vergrendel ze met de transportvergrendelingen.
2. Stel de parkeerrem in werking, zet de motor af en verwijder het sleuteltje.
3. Als u messen van de middelste maai-eenheid vervangt, verwijder dan de gehele maai-eenheid, tenzij een hijswerktuig voorhanden is.
4. Draai de rotor langzaam met de hand zodat elke rij klepels in de gewenste positie staat en u er gemakkelijk bij kunt.
5. Zet de rotor vast met het bevestigingswerktuig voor de rotor (bij de messlijpset geleverd).
6. Verwijder vuil van de boutkop en de moer en gebruik een staalborstel om het zichtbare gedeelte van de schroefdraad te reinigen.
7. Markeer de positie van de boutkop zodat u de bouten langs dezelfde kant kunt vervangen.
8. Houd het mes vast met een vod of een gevoerde handschoen terwijl u de moer, bout, bus en het mes verwijdert ([Figuur 74](#)).

**Opmerking:** Breng indien nodig kruipolie aan op de schroefdraad om de moer gemakkelijker te kunnen verwijderen.



**Figuur 74**

- |         |             |
|---------|-------------|
| 1. Moer | 3. Lagerbus |
| 2. Bout | 4. Mes      |

9. Gooi het mes, de lagerbus, de moer en de bout weg.
10. Monteer een nieuw mes en een nieuwe lagerbus; gebruik hierbij een nieuwe moer en mesbout (Figuur 74).

**Opmerking:** Let op de plaatsmarkering van de boutkop en zorg dat u de bout in dezelfde richting aanbrengt.

11. Draai de bevestigingen vast met een torsie van 45 N·m.

## De mesbouten controleren

**Onderhoudsinterval:** Om de 50 bedrijfsuren

Zorg dat al de mesbouten aangedraaid zijn met een torsie van 45 N·m.

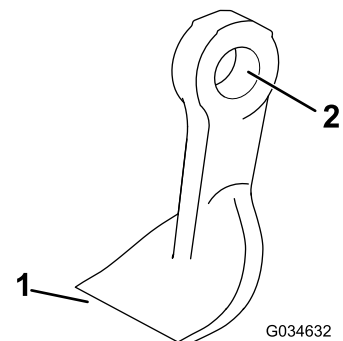
## De maaimessen controleren

**Onderhoudsinterval:** Om de 50 bedrijfsuren—De messen op beschadiging en overmatige slijtage controleren.

Om de 50 bedrijfsuren—Zorg dat al de mesbouten aangedraaid zijn met een torsie van 45 N·m.

**Belangrijk:** Vervang een mes altijd tegelijk met het tegenoverliggende mes om de balans te bewaren.

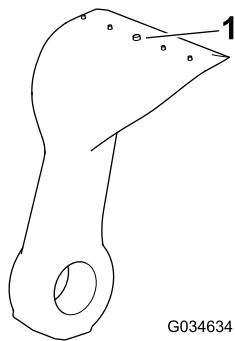
1. Parkeer de machine op een horizontaal oppervlak.
2. Til de maai-eenheid op en ondersteun ze met de transportvergrendelingen.
3. Schakel de motor uit, schakel de parkeerrem in, en verwijder het contactsleuteltje.
4. Controleer de messen op beschadigingen. Besteed in het bijzonder aandacht aan het bevestigingsmateriaal, de snijrand en het montagegat (Figuur 75). Vervang alle beschadigde messen en bevestigingen.



**Figuur 75**

- |             |               |
|-------------|---------------|
| 1. Snijrand | 2. Montagegat |
|-------------|---------------|

5. Inspecteer de messen op overmatige slijtage; gebruik hierbij de slijtagemarkering (Figuur 76). Vervang een mes dat versleten is tot aan de slijtagemarkering.



G034634

g034634

**Figuur 76**

1. Slijtagemarkering

6. Zorg dat al de mesbouten aangedraaid zijn met een torsie van 45 N·m.
7. Neem elk mes vast en zorg dat er in totaal niet meer dan 3 mm speling is langs weerszijden van de rotor. Als er in totaal meer dan 3 mm speling is, vervang dan het mes.
8. Controleer voor elk mes en het tegenoverliggende mes of er een gewichtsverschil tussen de twee is.

**Opmerking:** Het gewichtsverschil tussen een mes en het tegenoverliggende mes mag niet groter zijn dan 10 gram.

### **⚠ GEVAAR**

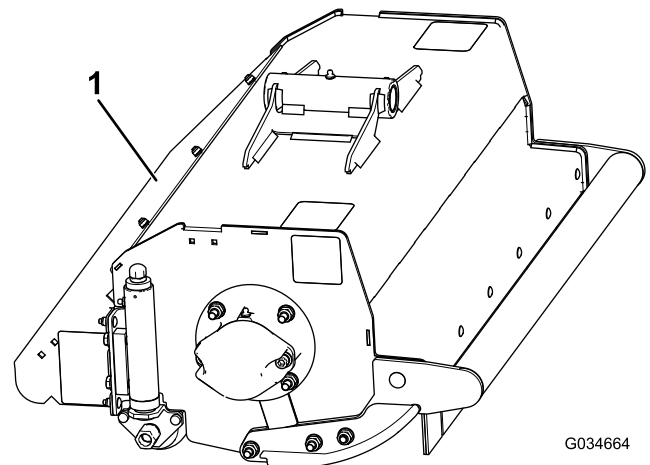
Een versleten of beschadigd mes kan breken en een stuk van het mes kan naar u of naar omstanders worden uitgeworpen en ernstig lichamelijk of dodelijk letsel toebrengen.

- Controleer op gezette tijden de maaimessen op slijtage of beschadigingen.
- Vervang een versleten of beschadigd mes.

## De achterkap controleren

**Onderhoudsinterval:** Bij elk gebruik of dagelijks

Controleer de achterkap op slijtage of beschadiging (Figuur 77). Vervang de achterkap als deze beschadigd is om te voorkomen dat voorwerpen uitgeworpen worden in de bestuurdersruimte.



G034664

g034664

**Figuur 77**

1. Achterkap

## Een geblokkeerde rotor vrijmaken

### **⚠ WAARSCHUWING**

Restdruk in het hydraulische systeem kan letsel veroorzaken bij een plotse beweging van de klepelrotor(s) als de obstructie verdwijnt.

- Probeer nooit om de klepelrotors met de hand te draaien of te deblokken.
- Draag altijd beschermende handschoenen en gebruik een houten stok.
- Zorg ervoor dat de houten stok in de klepelrotor past en lang genoeg is om als hefboom te dienen om de obstructie te verwijderen.

1. Zet de schakelaar van de maaidekaandrijving in de stand UIT.
2. Parkeer de machine op een egale ondergrond, laat de rijpedalen (vooruit of achteruit) los, zet de gashendel op langzaam (een laag motortoerental) en schakel de parkeerrem in.
3. Laat de maai-eenheden neer of vergrendel ze in de juiste transportstand.
4. Zet de motor af, verwijder het contactsleutelkje en wacht totdat de klepelrotoren tot stilstand zijn gekomen.
5. Gebruik een houten stok om de obstructie te verwijderen.

**Belangrijk:** De klepelrotor kan draaien als u de obstructie verwijdert.

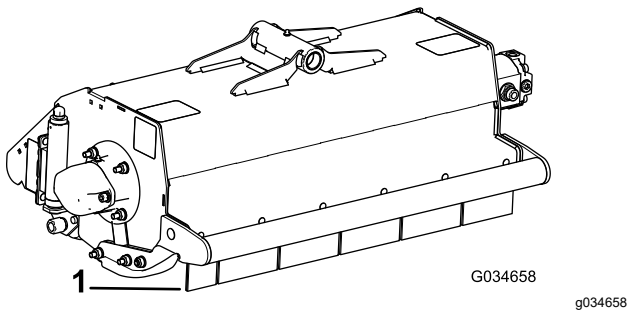
**Belangrijk:** Ondersteun de houten stok in de maai-eenheid om te voorkomen dat u te veel kracht gebruikt als u de obstructie verwijdert.

6. Verwijder de houten stok van de maai-eenheid voordat u de motor start.
7. Herstel of stel de maai-eenheid af indien nodig.

## De voorste schermen controleren

**Onderhoudsinterval:** Bij elk gebruik of dagelijks

Controleer de voorste schermen op slijtage of beschadiging (Figuur 78). Vervang de voorste schermen als deze beschadigd zijn om te voorkomen dat voorwerpen in uw richting worden uitgeworpen.



Figuur 78

1. Voorste scherm

## Het scharnier van de maai-eenheid controleren

**Onderhoudsinterval:** Bij elk gebruik of dagelijks  
Om de 50 bedrijfsuren

1. Breng de maai-eenheid omhoog en ondersteun ze.
2. Pak de maai-eenheden een voor een vast en controleer op overmatige horizontale en verticale speling.

## De rotor controleren

**Onderhoudsinterval:** Bij elk gebruik of dagelijks—Controleer of de rotor abnormaal trilt.

Om de 50 bedrijfsuren—Controleer de rotorlagers op overmatige speling.

Laat de maai-eenheden om beurten op vol toerental lopen om te controleren op abnormale trilling van de rotor.

**Opmerking:** Als u abnormale trilling vaststelt, controleer dan op beschadiging of overmatige slijtage van de rotor of de messen. Alle messen moeten gelijkmatig versleten zijn omdat hun gewicht invloed heeft op het evenwicht van de rotor.

**Opmerking:** Als u het probleem van de trilling niet kunt oplossen, moet u contact opnemen met uw erkende Toro verdeler.

1. Breng de maai-eenheid omhoog en ondersteun ze.
2. Neem de uiteinden van de rotor vast en controleer op overmatige eindspeling.

**Opmerking:** Als u vaststelt dat de rotor overmatige eindspeling heeft, moet u contact opnemen met uw erkende Toro verdeler.

**Opmerking:** Als de rotor vervangen of uitgebalanceerd moet worden, moet u contact opnemen met uw erkende Toro verdeler.

## De afstelling van het achterrollager controleren

**Onderhoudsinterval:** Om de 50 bedrijfsuren

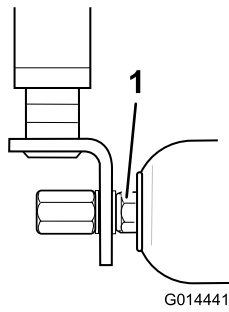
**Belangrijk:** Zorg ervoor dat de rollagers van de maai-eenheden goed zijn afgesteld voor een maximale levensduur. Als de eindspeling van de rol te groot wordt, zullen de lagers vroegtijdig slijten.

1. Pak de rol vast en beweeg hem heen en weer en op en neer.
2. Als u merkt dat er te veel speling is, moet u de moeren aan de uiteinden van de rol voorzichtig aandraaien met de sleutel, net voldoende om de overtollige eindspeling op te heffen (Figuur 79).

**Opmerking:** De rol moet hierna nog steeds vrij kunnen draaien. De moeren te stevig aandraaien kan vroegtijdige slijtage van de lagers tot gevolg hebben.

**Opmerking:** Draai de moeren aan beide uiteinden van de rol in gelijke mate vast.





**Figuur 79**

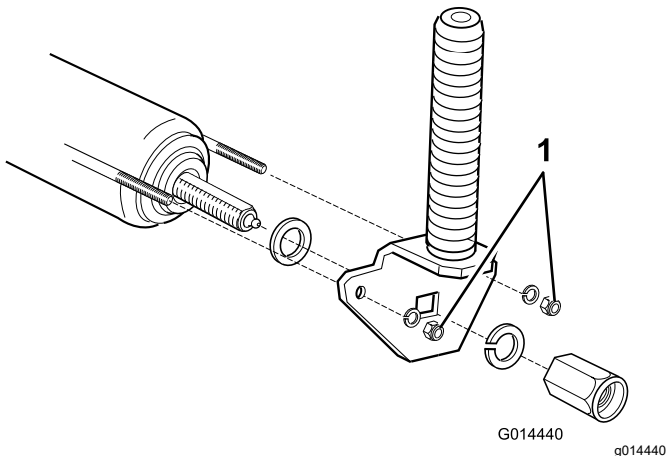
1. Moer

## De schraperdraadspanning van de achterrol controleren

**Onderhoudsinterval:** Om de 50 bedrijfsuren

Zorg ervoor dat de draden van de schrapers juist gespannen zijn voor een maximale levensduur.

1. Draai de borgmoeren van de schraperdraden voorzichtig aan om eventuele speling van de draad op te heffen.
2. Draai de moeren nog 4 volledige slagen verder om de juiste spanning te bereiken (Figuur 80).



**Figuur 80**

1. Borgmoeren schraperdraad

**Opmerking:** Draai de schraperdraden niet te vast.

## Chassis

### De veiligheidsgordel controleren

**Onderhoudsinterval:** Bij elk gebruik of dagelijks

1. Controleer de veiligheidsgordel op slijtage, insnijdingen en andere beschadigingen. Vervang de veiligheidsgordel(s) als een onderdeel ervan niet naar behoren functioneert.
2. Reinig de veiligheidsgordel indien nodig.

### Het bevestigingsmateriaal controleren

**Onderhoudsinterval:** Bij elk gebruik of dagelijks

Controleer de machine op loszittend en ontbrekend bevestigingsmateriaal.

**Opmerking:** Draai los bevestigingsmateriaal vast; vervang ontbrekend bevestigingsmateriaal.

### Uitgebreid onderhoud

**Onderhoudsinterval:** Om de 250 bedrijfsuren—De slangen van het koelsysteem controleren.

Om de 1500 bedrijfsuren—Spoel en vervang de koelvloeistof.

Om de 2 jaar—Alle loszittende slangen vervangen.

Om de 2 jaar—De transmissiekabel vervangen.

# Reiniging

## De machine wassen

Reinig de machine indien nodig met alleen water of een mild reinigingsmiddel. U kunt een vod gebruiken wanneer u de machine wast.

**Belangrijk:** Gebruik geen brak of teruggewonnen water om de machine schoon te maken.

**Belangrijk:** Gebruik nooit een hogedrukreiniger om de machine schoon te maken.

Hogedrukreinigers kunnen het elektrische systeem beschadigen, belangrijke stickers losweken en noodzakelijk vet op wrijvingspunten wegspoelen. Gebruik niet te veel water in de buurt van het bedieningspaneel, de motor en de accu.

**Belangrijk:** Reinig de machine niet terwijl de motor loopt. De machine reinigen terwijl de motor loopt kan interne motorschade veroorzaken.

# Stalling

## Veiligheid tijdens opslag

- Doe het volgende voordat u de bestuurdersstoel verlaat:
  - Parkeer de machine op een horizontaal oppervlak.
  - Schakel de maai-eenheden uit en laat deze zakken.
  - Haal de parkeerrem aan.
  - Zet de motor af en verwijder het sleuteltje.
  - Wacht totdat alle bewegende onderdelen tot stilstand zijn gekomen.
  - Laat de machine afkoelen voordat u deze afstelt, reinigt, stalt of er onderhoudswerkzaamheden aan verricht.
- Bewaar de machine en het brandstofvat niet op plaatsen waar open vlammen, vonken of waakvlammen (bv. van een boiler of een ander toestel) aanwezig kunnen zijn.

## De tractie-eenheid gebruiksklaar maken

1. Plaats de machine op een horizontaal oppervlak, laat de maai-eenheden zakken, stel de parkeerrem in werking, zet de motor af en verwijder het sleuteltje.
2. Reinig de tractie-eenheid, de maai-eenheden en de motor grondig.
3. Controleer de bandenspanning; zie [Bandenspanning controleren \(bladz. 51\)](#).
4. Controleer of alle bevestigingsmiddelen vastzitten; zet ze vast indien nodig.
5. Smeer alle smeer- en draaipunten met vet of olie. Neem overtollig vet op.
6. Plaatsen waar de lak is bekrast, beschadigd of geroest, moeten licht geschuurd en bijgewerkt worden. Eventuele deuken in de metalen carrosserie uitdeuken.



# De motor gebruiksklaar maken

1. Laat de olie uit de motor lopen en plaats de aftapplug.
2. Verwijder het oliefilter en gooi het weg. Plaats een nieuw oliefilter.
3. Vul de motor met de opgegeven motorolie.
4. Start de motor en laat deze ongeveer twee minuten stationair lopen.
5. Zet de motor af en haal het sleuteltje uit het contact.
6. Spoel de brandstoftank met verse, schone brandstof.
7. Zet alle onderdelen van het brandstofsysteem goed vast.
8. Zorg ervoor dat het luchtfilter grondig wordt gereinigd en een onderhoudsbeurt krijgt.
9. Plak de luchtfilterinlaat en de uitlaat af met weerbestendige tape.
10. Controleer de antivriesbescherming en vul het systeem bij met een oplossing die half uit water, half uit ethyleenglycol bestaat. Vul zoveel bij als nodig is met het oog op de plaatselijk te verwachten minimumtemperatuur.

# Het elektrische systeem gebruiksklaar maken

1. Verricht de volgende onderhoudswerkzaamheden aan de accu en de kabels; zie [Veiligheid van het elektrisch systeem \(bladz. 50\)](#).
2. Haal de accuklemmen los van de accupolen.
3. Reinig de accu, de klemmen en de polen met behulp van een staalborstel en een oplossing van zuiveringszout (natriumbicarbonaat).
4. Smeer een dun laagje Grafo 112X-vet (Toro onderdeelnr. 505-47) of vaseline (petrolatum) op de kabelklemmen en de accupolen om corrosie te voorkomen.
5. Laad de accu om de 60 dagen 24 uur lang op om loodsulfatie van de accu te voorkomen.

# Problemen, oorzaak en remedie

Probleem	Mogelijke oorzaak	Remedie
Er bevinden zich stukken ongemaaid gras bij het punt van overlapping tussen de maai-eenheden.	<ol style="list-style-type: none"> <li>1. U draait te scherp.</li> <li>2. De machine glijdt opzij bij het dwars over een helling rijden.</li> <li>3. Eén kant van de maai-eenheid maakt geen contact met de grond door slecht geleide slangen of fout aangebrachte hydraulische adapters.</li> <li>4. Eén kant van de maai-eenheid maakt geen contact met de grond omdat er een draaipen vastzit.</li> <li>5. Eén kant van de maai-eenheid maakt geen contact met de grond doordat gras zich onder de maai-eenheid heeft opgestapeld.</li> </ol>	<ol style="list-style-type: none"> <li>1. Maak een bredere bocht.</li> <li>2. Hellingopwaarts/hellingafwaarts maaien.</li> <li>3. Leid de slangen op de juiste manier of corrigeer de locatie van de hydraulische adapters.</li> <li>4. Zet de scharnierpennen los en smeer ze.</li> <li>5. Verwijder het opgehoopte gras.</li> </ol>
Er zijn over de volle breedte ribbels in het maieresultaat dwars op de rijrichting.	<ol style="list-style-type: none"> <li>1. U rijdt te snel.</li> <li>2. De snelheid van de rotor is te laag.</li> <li>3. De maaihoogte is te klein.</li> </ol>	<ol style="list-style-type: none"> <li>1. Voorwaartse snelheid verminderen.</li> <li>2. Motorsnelheid verhogen.</li> <li>3. Vergroot de maaihoogte.</li> </ol>
Er zijn ribbels in het gemaaid gras, dwars op de rijrichting over de maai breedte van 1 maai-eenheid.	<ol style="list-style-type: none"> <li>1. Een rotor gaat te langzaam.</li> </ol>	<ol style="list-style-type: none"> <li>1. Controleer de snelheid van de rotor; neem contact op met uw erkende distributeur.</li> </ol>
De maaihoogte is ongelijk op het punt van overlap tussen maai-eenheden.	<ol style="list-style-type: none"> <li>1. Ongelijke instelling van de maaihoogte op 1 maai-eenheid.</li> <li>2. De omhoog-/omlaagbediening staat niet in de zweefstand.</li> <li>3. Eén kant van de maai-eenheid maakt geen contact met de grond door slecht geleide slangen of fout aangebrachte hydraulische adapters.</li> <li>4. Eén kant van de maai-eenheid maakt geen contact met de grond omdat er draaipennen vastzitten</li> <li>5. Eén kant van de maai-eenheid maakt geen contact met de grond doordat gras zich onder de maai-eenheid heeft opgestapeld.</li> </ol>	<ol style="list-style-type: none"> <li>1. Maaihoogte-instelling controleren en afstellen.</li> <li>2. Zet de bediening in de zweefstand.</li> <li>3. Leid de slangen op de juiste manier en corrigeer de locatie van de hydraulische adapters.</li> <li>4. Zet de scharnierpennen los en smeer ze.</li> <li>5. Verwijder het opgehoopte gras.</li> </ol>
Er zijn enkele stukken gras niet of slecht gemaaid.	<ol style="list-style-type: none"> <li>1. Een mes zit vast.</li> <li>2. Een mes is beschadigd.</li> <li>3. De maaihoogte is te groot.</li> <li>4. De snijranden van de messen zijn bot.</li> </ol>	<ol style="list-style-type: none"> <li>1. Maak het mes los.</li> <li>2. Vervang het mes.</li> <li>3. Verklein de maaihoogte.</li> <li>4. De messen vervangen of slijpen.</li> </ol>
Er zijn strepen van niet of slecht gemaaid gras in de rijrichting.	<ol style="list-style-type: none"> <li>1. De messen raken de grond.</li> <li>2. De maai-eenheid is met de neus omlaag gericht.</li> <li>3. De maai-eenheden stuiteren op en neer.</li> <li>4. Bepaalde rotorlagers/scharnieren van lagerbehuizingen zijn versleten.</li> <li>5. Er zitten onderdelen in de maai-eenheid los.</li> </ol>	<ol style="list-style-type: none"> <li>1. Vergroot de maaihoogte.</li> <li>2. Stel de maai-eenheid zo af dat ze parallel met de grond is.</li> <li>3. Rij trager vooruit en verlaag de gewichtoverbrenging.</li> <li>4. Vervang versleten onderdelen.</li> <li>5. Controleer de onderdelen en zet deze vast indien nodig.</li> </ol>
Het gras wordt gescalpeerd.	<ol style="list-style-type: none"> <li>1. De grond is te oneffen voor de maaihoogte-instelling.</li> <li>2. De maaihoogte is te klein.</li> </ol>	<ol style="list-style-type: none"> <li>1. Vergroot de maaihoogte.</li> <li>2. Vergroot de maaihoogte.</li> </ol>

<b>Probleem</b>	<b>Mogelijke oorzaak</b>	<b>Remedie</b>
Het mes is overmatig versleten.	<ol style="list-style-type: none"> <li>1. De messen maken te veel contact met de grond.</li> <li>2. De snijranden van de messen zijn bot.</li> <li>3. De grond is zeer ruw.</li> </ol>	<ol style="list-style-type: none"> <li>1. Vergroot de maaihoogte.</li> <li>2. Slijp of vervang de maaimessen.</li> <li>3. Vergroot de maaihoogte.</li> </ol>
De motor start niet met het contactsleuteltje.	<ol style="list-style-type: none"> <li>1. De interlockschakelaar transmissie in vrijstand is niet geactiveerd.</li> <li>2. De interlockschakelaar van de parkeerrem is niet geactiveerd.</li> <li>3. De interlockschakelaar van de maaiaandrijving is niet geactiveerd.</li> <li>4. Er is een slecht elektrisch contact.</li> </ol>	<ol style="list-style-type: none"> <li>1. Neem uw voet van de pedalen vooruit/achteruit of controleer de afstelling van de interlockschakelaar transmissie in vrijstand.</li> <li>2. Zet de schakelaar van de parkeerrem in de ingeschakelde stand.</li> <li>3. Zet de schakelaar van de maaiaandrijving in de stand Uit.</li> <li>4. Zoek het slechte elektrische contact en verhelp het probleem.</li> </ol>
De accu heeft geen stroom.	<ol style="list-style-type: none"> <li>1. Er is een accuklem los of verroest.</li> <li>2. De riem van de wisselstroomdynamo zit los of is versleten.</li> <li>3. De accu is leeg.</li> <li>4. Er is een kortsluiting in het elektrische systeem.</li> </ol>	<ol style="list-style-type: none"> <li>1. Klemmen reinigen en vastzetten. Accu opladen.</li> <li>2. Stel de spanning af of vervang de riem; raadpleeg de gebruikershandleiding van de motor.</li> <li>3. Accu opladen of vervangen.</li> <li>4. Zoek de kortsluiting en los het probleem op.</li> </ol>
De hydraulische vloeistof is te heet.	<ol style="list-style-type: none"> <li>1. Er is een scherm verstopt.</li> <li>2. De ribben van de vloeistofkoeler zijn vuil/geblokkeerd.</li> <li>3. De radiator van de motor is vuil/geblokkeerd.</li> <li>4. De ontlastklep is te laag ingesteld.</li> <li>5. Het vloeistofpeil is te laag.</li> <li>6. De remmen zijn ingeschakeld.</li> <li>7. De rotoren zijn overbelast of geblokkeerd.</li> <li>8. Een ventilator of ventilatoraandrijving werkt niet.</li> </ol>	<ol style="list-style-type: none"> <li>1. Reinig het scherm.</li> <li>2. Reinig de ribben.</li> <li>3. Reinig de radiator.</li> <li>4. De ontlastklep laten nakijken. Neem contact op met uw erkende distributeur.</li> <li>5. Vul het reservoir tot het vereiste peil.</li> <li>6. Schakel de remmen uit.</li> <li>7. Maak de rotoren los.</li> <li>8. De werking van de ventilator controleren en onderhoudsbeurt vereist.</li> </ol>
Het remsysteem werkt niet correct.	<ol style="list-style-type: none"> <li>1. Er is een rem van de wielmotor defect.</li> <li>2. De remschijven zijn versleten.</li> </ol>	<ol style="list-style-type: none"> <li>1. Neem contact op met uw erkende distributeur.</li> <li>2. Vervang de remschijven; neem contact op met uw erkende distributeur.</li> </ol>
Het stuursysteem werkt niet naar behoren.	<ol style="list-style-type: none"> <li>1. De stuurklep is defect.</li> <li>2. Een hydraulische cilinder is defect.</li> <li>3. Een stuurslang is beschadigd.</li> </ol>	<ol style="list-style-type: none"> <li>1. Stuurklep onderhoudsbeurt geven of vervangen.</li> <li>2. Hydraulische cilinder onderhoudsbeurt geven of vervangen.</li> <li>3. Vervang de slang.</li> </ol>

<b>Probleem</b>	<b>Mogelijke oorzaak</b>	<b>Remedie</b>
De machine gaat niet voor- of achteruit.	<ol style="list-style-type: none"> <li>1. De parkeerrem is in werking gesteld.</li> <li>2. Het vloeistofpeil is te laag.</li> <li>3. Het reservoir is gevuld met de verkeerde vloeistof.</li> <li>4. Het overbrengingsmechanisme van het rijpedaal is beschadigd.</li> <li>5. De transmissiepomp is beschadigd.</li> <li>6. Het omloopventiel van de transmissie is open.</li> <li>7. Een aandrijfkoppeling is kapot.</li> </ol>	<ol style="list-style-type: none"> <li>1. Zet de parkeerrem vrij.</li> <li>2. Vul het reservoir tot het vereiste peil.</li> <li>3. Laat het reservoir leeglopen en vul met de juiste vloeistof.</li> <li>4. Controleer het overbrengingsmechanisme en vervang beschadigde of versleten onderdelen.</li> <li>5. Laat de transmissiepomp reviseren door uw erkende distributeur.</li> <li>6. Sluit het omloopventiel.</li> <li>7. Aandrijfkoppeling vervangen.</li> </ol>
De machine kruipt voor- of achteruit in de neutraalstand.	<ol style="list-style-type: none"> <li>1. De vrijstand van de transmissie is onjuist afgesteld.</li> </ol>	<ol style="list-style-type: none"> <li>1. Vrijstand van transmissie afstellen.</li> </ol>
Het hydraulische systeem maakt overmatig veel lawaai.	<ol style="list-style-type: none"> <li>1. Er werkt een pomp niet goed.</li> <li>2. Een van de motoren werkt niet goed.</li> <li>3. Er lekt lucht in het systeem.</li> <li>4. Er is een aanzuigkorf verstopt of beschadigd.</li> <li>5. De vloeistof heeft een te hoge viscositeit als gevolg van koude weersomstandigheden.</li> <li>6. De ontlastklep is te laag ingesteld.</li> <li>7. Het peil van de hydraulische vloeistof is te laag.</li> </ol>	<ol style="list-style-type: none"> <li>1. Onderzoek welke pomp lawaai maakt. Vervang de pomp of voer een onderhoudsbeurt uit.</li> <li>2. Onderzoek welke motor lawaai maakt. Vervang de motor of voer een onderhoudsbeurt uit.</li> <li>3. Hydraulische aansluitingen, in het bijzonder in de aanzuigleidingen, vastzetten of vervangen.</li> <li>4. Aanzuigkorf reinigen en terugplaatsen of indien nodig vervangen.</li> <li>5. Systeem warm laten worden.</li> <li>6. De ontlastklep laten nakijken. Neem contact op met uw erkende distributeur.</li> <li>7. Reservoir van hydraulische vloeistof bijvullen tot het vereiste peil.</li> </ol>
De machine werkt eerst naar behoren, maar verliest dan vermogen.	<ol style="list-style-type: none"> <li>1. Een pomp of motor is versleten.</li> <li>2. Het peil van de hydraulische vloeistof is te laag.</li> <li>3. De vloeistof in het hydraulische systeem heeft de verkeerde viscositeit.</li> <li>4. Het vloeistoffilterelement is geblokkeerd.</li> <li>5. De drukontlastklep werkt niet goed.</li> <li>6. Het systeem raakt oververhit.</li> <li>7. De zuigslang lekt.</li> </ol>	<ol style="list-style-type: none"> <li>1. Vervang de onderdelen indien dit nodig is.</li> <li>2. Tank van hydraulische vloeistof bijvullen tot het vereiste peil.</li> <li>3. Vervang de vloeistof in de hydraulische tank door vloeistof met de juiste viscositeit; raadpleeg het hoofdstuk Specificaties.</li> <li>4. Filterelement vervangen.</li> <li>5. Laat ontlastklep reinigen en druk controleren. Neem contact op met uw erkende distributeur.</li> <li>6. Afstelling van contact tussen snijplaat en messenkool controleren. Verklein de belasting (kies een hogere maaistand of verlaag de rijsnelheid).</li> <li>7. Aansluitingen controleren en vastzetten. Slang vervangen indien dit nodig is.</li> </ol>
De rotoren trillen buitensporig.	<ol style="list-style-type: none"> <li>1. De messen zitten los, ontbreken, zijn versleten of beschadigd. Tegenoverliggende messen moeten hetzelfde gewicht hebben.</li> <li>2. De lagers van de rotor zijn versleten.</li> </ol>	<ol style="list-style-type: none"> <li>1. Slijp of vervang de maaimessen.</li> <li>2. Vervang de lagers indien dit nodig is.</li> </ol>

<b>Probleem</b>	<b>Mogelijke oorzaak</b>	<b>Remedie</b>
Eén rotor draait langzaam.	<ol style="list-style-type: none"> <li>1. Er zit een lager van de rotor vast.</li> <li>2. Er is een motor met een onjuiste rotatie gemonteerd.</li> <li>3. De ingebouwde ontlastkleppen van de motor zijn geblokkeerd in de open-stand.</li> <li>4. De motor is versleten.</li> </ol>	<ol style="list-style-type: none"> <li>1. Vervang de lagers indien dit nodig is.</li> <li>2. Motor controleren en indien nodig vervangen.</li> <li>3. Ontlastkleppen laten reinigen en controleren.</li> <li>4. Vervang de motor.</li> </ol>
Een van de maai-eenheden gaat niet omhoog na het maaien.	<ol style="list-style-type: none"> <li>1. Er is een pakking van de hefcilinder defect.</li> <li>2. De drukontlastklep is open gedrukt of verkeerd ingesteld.</li> <li>3. Een regelklep werkt niet naar behoren.</li> <li>4. Er is een mechanische obstructie.</li> </ol>	<ol style="list-style-type: none"> <li>1. Vervang de pakkingen.</li> <li>2. De ontlastklep laten nakijken. Neem contact op met uw erkende distributeur.</li> <li>3. Regelklep reviseren.</li> <li>4. Verwijder de obstructie.</li> </ol>
De maai-eenheden volgen de contouren van de grond niet.	<ol style="list-style-type: none"> <li>1. De slangen zijn niet goed geleid of de hydraulische fittings zijn verkeerd gericht.</li> <li>2. De draaipunten zitten te vast.</li> <li>3. De maai-eenheid wordt gebruikt in de stand 'vasthouden'.</li> <li>4. De gewichtsoverbrenging staat te hoog.</li> </ol>	<ol style="list-style-type: none"> <li>1. Beweeg de maai-eenheden zo ver mogelijk en kijk of de slangen strak komen te staan. Slangen op correcte wijze leiden en aansluitingen goed plaatsen indien dit nodig is.</li> <li>2. Zet het draaipunt los en smeer het indien nodig.</li> <li>3. Schakelaar van hefinrichting op Omlaag/Zweefstand zetten.</li> <li>4. De gewichtsoverbrenging verminderen.</li> </ol>
De maai-eenheden starten niet wanneer zij worden neergelaten om te maaien.	<ol style="list-style-type: none"> <li>1. De stoelsensorschakelaar werkt niet goed.</li> <li>2. Het peil van de hydraulische vloeistof is te laag.</li> <li>3. Er is een aandrijfjas gebroken.</li> <li>4. De drukontlastklep is open gedrukt of verkeerd ingesteld.</li> <li>5. Er is een maai-eenheid geblokkeerd.</li> <li>6. Een bedieningsklep van de maaidekken staat UIT ten gevolge van een slecht werkende bedieningsklep.</li> <li>7. Een bedieningsklep van de maaidekken staat UIT ten gevolge van een elektrische storing.</li> <li>8. De nabijheidsschakelaar van de hefarm is onjuist ingesteld.</li> </ol>	<ol style="list-style-type: none"> <li>1. Mechanische en elektrische werking van schakelaar controleren.</li> <li>2. Vul het reservoir van de hydraulische vloeistof tot het vereiste peil.</li> <li>3. Controleer de aandrijfassen van de motor en de rotor, en vervang ze indien nodig.</li> <li>4. De ontlastklep laten nakijken. Neem contact op met uw erkende dealer.</li> <li>5. Verhelp blokkeringen.</li> <li>6. Regelklep reviseren.</li> <li>7. Laat het elektrische systeem controleren op elektrische storingen.</li> <li>8. Nabijheidsschakelaar controleren en afstellen.</li> </ol>
De rotor draait in de verkeerde richting.	<ol style="list-style-type: none"> <li>1. De slangen zijn verkeerd aangesloten.</li> </ol>	<ol style="list-style-type: none"> <li>1. Controleer het hydraulische circuit en sluit de slangen juist aan.</li> </ol>

# Opmerkingen:

## Privacyverklaring EEA/VK

### Toro's gebruik van uw persoonlijke gegevens

The Toro Company ("Toro") respecteert uw recht op privacy. Wanneer u onze producten koopt, kunnen we bepaalde persoonlijke informatie over u verzamelen, ofwel rechtstreeks via u ofwel via uw plaatselijk Toro- bedrijf of dealer. Toro gebruikt deze informatie om te voldoen aan contractuele verplichtingen – zoals het registreren van uw garantie, het behandelen van uw garantieclaim of om contact met u op te nemen in het geval van terugroepacties – en voor legitieme zakelijke doeleinden – zoals klanttevredenheid meten, onze producten verbeteren of u productinformatie verschaffen die van belang kan zijn. Toro kan uw informatie delen met onze dochterondernemingen, dealers of andere zakenpartners in verband met deze activiteiten. We kunnen ook persoonlijke informatie vrijgeven van rechtswege of in verband met de verkoop, aankoop of fusie van een bedrijf. We verkopen uw persoonsgegevens nooit aan andere bedrijven voor marketingdoeleinden.

### Behoud van uw persoonlijke gegevens

Toro bewaart uw persoonlijke informatie zolang deze relevant is voor de bovengenoemde doeleinden en in overeenstemming is met de wettelijke vereisten. Neem contact op via [legal@toro.com](mailto:legal@toro.com) voor meer informatie over de toepasselijke bewaarperiodes.

### Toro's engagement inzake veiligheid

Uw persoonlijke informatie kan behandeld worden in de VS of een ander land dat mogelijk soepelere databeschermingswetten heeft dan het land waar u verblijft. Indien we uw informatie overdragen naar een ander land dan het land waar u verblijft, nemen wij de wettelijk verplichte maatregelen om ervoor te zorgen dat de informatie op gepaste wijze wordt beschermd en veilig wordt behandeld.

### Toegang en correctie

U hebt het recht om uw persoonlijke gegevens te corrigeren of te raadplegen, of zich te verzetten tegen de verwerking van uw gegevens of deze te beperken. Om deze rechten uit te oefenen, gelieve een e-mail te sturen naar [legal@toro.com](mailto:legal@toro.com). Als u zich zorgen maakt over de manier waarop Toro uw informatie heeft behandeld, vragen wij u om deze direct ten aanzien van ons te uiten. Europese burgers hebben het recht om een klacht in te dienen bij hun gegevensbeschermingsautoriteit.



## Toro garantie

Garantie van 2 jaar of 1500 bedrijfsuren

### Voorwaarden en producten waarvoor de garantie geldt

De Toro Company en de hieraan gelieerde onderneming, Toro Warranty Company, bieden krachtens een overeenkomst tussen beide ondernemingen gezamenlijk de garantie dat uw Toro-product (hierna: het 'product') gedurende 2 jaar of 1500 bedrijfsuren\* vrij van materiaalgebreken of fabricagefouten is, met dien verstande dat hierbij de kortste periode moet worden aangehouden. Deze garantie geldt voor alle producten met uitzondering van beluchters (zie de afzonderlijke garantieverklaringen voor deze producten). In een geval waarin de garantie van toepassing is, zullen wij het product kosteloos repareren en ook niet de kosten van diagnose, arbeid, onderdelen en transport in rekening brengen. De garantie gaat in op de datum waarop het product is geleverd aan de oorspronkelijke koper. \* Producten uitgerust met een urenteller.

### Aanwijzingen voor aanvraag van garantieservice

U dient contact op te nemen met de distributeur van commerciële producten of erkende dealer bij wie u het product heeft gekocht, zodra u denkt dat er sprake is van een geval waarop de garantie van toepassing is. Als het u moeite kost een distributeur of erkende dealer te vinden of vragen over rechten of plichten uit hoofde van de garantie heeft, kunt u contact met ons opnemen op:

Toro Commercial Products Service Department  
Toro Warranty Company  
8111 Lyndale Avenue South  
Bloomington, MN 55420-1196, VS  
+1-952-888-8801 of +1-800-952-2740  
E-mail: commercial.warranty@toro.com

### Plichten van de eigenaar

Als eigenaar van het product bent u verantwoordelijk voor de vereiste onderhouds- en afstelwerkzaamheden die worden vermeld in de *Gebruikershandleiding*. Herstellingen voor problemen met het product die worden veroorzaakt door het niet uitvoeren van de vereiste onderhouds- en afstelwerkzaamheden worden niet gedekt door deze garantie.

### Zaken en gevallen die niet onder de garantie vallen

Niet alle storingen of defecten van het product die plaatsvinden tijdens de garantieperiode zijn materiaalgebreken of fabricagefouten. Buiten deze garantie vallen:

- Productstoringen die het gevolg zijn van het gebruik van vervangende onderdelen die niet van Toro afkomstig zijn, of van het aanbrengen of gebruiken van randapparaten of aangepaste accessoires en producten die niet van het merk Toro zijn.
- Productstoringen veroorzaakt door het feit dat de eigenaar nalaat aanbevolen onderhoud en/of aanpassingen uit te voeren.
- Defecten als gevolg van verkeerd, achteloos of roekeloos gebruik van het product.
- Door gebruik versleten onderdelen die niet defect zijn. Voorbeelden van onderdelen die slijten of worden verbruikt tijdens een normaal gebruik van het product zijn onder meer, maar niet uitsluitend: remblokken en remvoeringen, koppelingsvoeringen, maaimessen, messenkooien, rollen en lagers (verzegeld of smeerbaar), snijplaten, bougies, zwenkwielen en zwenkwielagers, banden, filters, drijfriemen en sommige onderdelen van spuitmachines zoals membranen, spuitdoppen, vloeistofstroommeters en afsluitkleppen.
- Storingen die worden veroorzaakt door externe invloeden zijn onder meer, maar niet uitsluitend: weersomstandigheden, wijze van opslag, verontreiniging, gebruik van niet-goedgekeurde brandstoffen, koelvloeistoffen, smeermiddelen, additieven, meststoffen, water of chemicaliën.
- Storingen of gebrekkige prestaties die het gevolg zijn van het gebruik van brandstoffen (bv. benzine, diesel of biodiesel) die niet voldoen aan hun respectievelijke industriestandaarden.
- Normale geluidsterkte, trillingen, slijtage en achteruitgang. Normale slijtage omvat, maar is niet beperkt tot, schade aan zittingen ten gevolge van slijtage of afslijting, afgesleten geverfde oppervlakken, gekraste stickers of ramen.

### Andere landen dan de Verenigde Staten en Canada

Kopers van Toro-producten die zijn geëxporteerd uit de Verenigde Staten of Canada moeten contact opnemen met hun Toro-distributeur (dealer) voor de garantiebepalingen die in hun land, provincie of staat van toepassing zijn. Als u om een of andere reden ontevreden bent over de service van uw verdeler/distributeur of moeilijk informatie over de garantie kunt krijgen, verzoeken wij u contact op te nemen met uw erkend Toro-servicecenter.

### Onderdelen

Garantie wordt verleend op onderdelen die moeten worden vervangen in het kader van het vereiste onderhoud, gedurende de garantieperiode tot hun geplande vervanging. Een onderdeel dat uit hoofde van de garantie is vervangen, komt voor de duur van de oorspronkelijke productgarantie in aanmerking voor de garantie en wordt eigendom van Toro. Toro beslist in laatste instantie of een onderdeel of een groep van onderdelen wordt gerepareerd of vervangen. Toro mag voor garantiereparaties in de fabriek gereviseerde onderdelen gebruiken.

### Garantie semitractieaccu en lithium-ion-accu

Semitractieaccu's en lithium-ion-accu's hebben een specifiek totaal aantal kilowatturen die zij tijdens hun levensduur kunnen leveren. De gebruikte technieken voor het bedienen, opladen en onderhouden van de accu kan leiden tot een langere of kortere levensduur van de accu. Als de accu's in dit product worden gebruikt, zal hun bruikbaarheid tussen de oplaadintervallen langzaam verminderen totdat zij volledig uitgeput zijn. Een accu vervangen die versleten is ten gevolge van normaal gebruik is de verantwoordelijkheid van de eigenaar van het product. Opmerking (alleen voor lithium-ion-accu): raadpleeg de garantie van de accu voor meer informatie.

### Levenslange garantie van krukas (uitsluitend voor ProStripe 02647 model)

De ProStripe met originele Toro-koppelingsplaat en mesremkoppeling (ingebouwde mesremkoppeling (BBC) + koppelingsplaat) als originele uitrusting die door de originele koper wordt gebruikt in overeenstemming met de aanbevolen gebruiks- en onderhoudsprocedures, valt onder een levenslange garantie tegen verbruiging van de krukas van de motor. Machines die zijn uitgerust met frictieringen, mesremkoppelingen (BBC) en andere dergelijke toestellen vallen niet onder de levenslange garantie van de krukas.

### Onderhoud is ten koste van de eigenaar

Opvoeren van de motor, smeren, reinigen en waxen, het vervangen van filters, koelvloeistof en het uitvoeren van aanbevolen onderhoudswerkzaamheden behoren tot de gebruikelijke werkzaamheden die nodig zijn voor Toro-producten en die voor rekening van de eigenaar zijn.

### Algemene voorwaarden

Op grond van deze garanties mogen reparaties uitsluitend worden uitgevoerd door een erkende Toro-distributeur of -dealer.

**The Toro Company en de Toro Warranty Company zijn niet aansprakelijk voor indirecte of bijkomende schade of gevolgschade in samenhang met het gebruik van de Toro-producten die onder deze garantie vallen, inclusief de kosten of uitgaven voor de levering van vervangen materiaal of diensten gedurende een redelijke periode van onbruikbaarheid of buitengebruikstelling tijdens de uitvoering van reparatiewerkzaamheden op grond van deze garantie. Met uitzondering van de emissiegarantie waarnaar hieronder, indien van toepassing, wordt verwezen, bestaat er geen andere expliciete garantie. Alle impliciete garanties van verkoopbaarheid of geschiktheid voor gebruik zijn beperkt tot de duur van deze expliciete garantie.**

Sommige staten laten geen uitsluiting van incidentele of voortvloeiende schade toe, noch beperkingen van de duur van geïmpliceerde garanties. De bovenstaande uitsluitingen en beperkingen zijn daarom mogelijk niet op u van toepassing. Deze garantie geeft u specifieke juridische rechten; daarnaast kunt u beschikken over andere rechten die per land kunnen verschillen.

### Opmerking met betrekking tot de emissiegarantie

Het emissiecontrolesysteem op uw product kan vallen onder de dekking van een afzonderlijke garantie die tegemoetkomt aan de eisen van de Amerikaanse Environmental Protection Agency (EPA) en/of de California Air Resources Board (CARB). De beperkingen van de bedrijfsuren die hierboven zijn genoemd, gelden niet voor de garantie op het emissiecontrolesysteem. Zie de garantieverklaring voor het controlesysteem van de emissie van de motor in de Gebruikershandleiding van uw product of in het documentatiemateriaal van de fabrikant van de motor.