



**Count on it.**

Form No. 3461-495 Rev A

**Navodila za uporabo**

## **Standardna in nizkoprofilna žlica Kompaktni nosilci za orodje TX 1300**

Model št.: 22345—Serijska št.: 400000000 in gor

Model št.: 22346—Serijska št.: 400000000 in gor



## ⚠ OPOZORILO

### KALIFORNIJA Problem 65 Opozorilo

Z uporabo tega izdelka boste morda izpostavljeni kemikalijam, za katere je Zvezna država Kalifornija ugotovila, da povzročajo raka, prirojene napake ali škodo reproduktivnim organom.

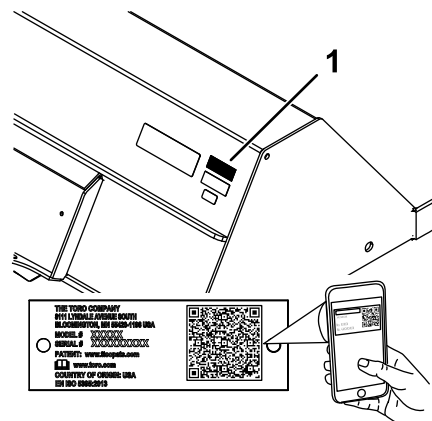


Diagram 1

g240343

1. Mesto številke modela in serijske številke

Model št.: \_\_\_\_\_

Serijska št.: \_\_\_\_\_

V tem priročniku so opredeljene morebitne nevarnosti, pri čemer varnostna opozorila označuje poseben opozorilni znak za nevarnost (Diagram 2), ki lahko povzroči hude telesne poškodbe ali smrt, če ne upoštevate priporočenih previdnostnih ukrepov.



Diagram 2

g000502

1. Znak varnostnega opozorila

Za poudarjanje informacij sta v tem priročniku uporabljeni 2 besedi. **Pomembno** opozarja na posebne tehnične informacije, medtem ko **Opomba** označuje informacije, ki jih morate posebej pozorno prebrati.

## Uvod

Žlica je nosilni priključek, namenjen uporabi na nosilcu za orodje Toro. Zasnovana je predvsem za odstranjevanje skal, zemlje, peska ali drugih materialov. Uporaba izdelka za nepredvidene namene je lahko nevarna za vas in navzoče osebe.

Podrobno preberite te informacije, da se seznanite s pravilnim upravljanjem in vzdrževanjem stroja ter preprečite telesne poškodbe in poškodbe izdelka. Vi ste odgovorni za pravilno in varno upravljanje izdelka.

Če potrebujete informacije o varnosti izdelka in gradivo za usposabljanje za uporabo, podatke o dodatni opremi, pomoč pri iskanju prodajalca ali če želite registrirati izdelek, lahko obiščete [www.Toro.com](http://www.Toro.com).

Če potrebujete servisne storitve, originalne dele Toro ali dodatne informacije, se obrnite na pooblaščenega prodajalca oziroma službo za pomoč strankam družbe Toro, pri čemer predhodno pripravite številko modela in serijsko številko izdelka. Diagram 1 označuje mesto številke modela in serijske številke na izdelku. Številke vpišite v ustrezna polja.

**Pomembno:** Do podatkov o garanciji, delih in drugih informacij o izdelku lahko dostopate tako, da z mobilno napravo odčitete QR-kodo na nalepki s serijsko številko (če je nameščena).

# Vsebina

Varnost .....	3
Splošna varnost.....	3
Varna uporaba na pobočjih .....	4
Varno ravnanje z žlico.....	4
Varno ravnanje pri vzdrževanju in shranjevanju .....	4
Nalepke z varnostnimi opozorili in navodili .....	5
Pregled izdelka .....	5
Specifikacije .....	5
Največja gostota materiala pri polni žlici.....	5
Delovanje .....	6
Nameščanje ali odstranjevanje priključka .....	6
Polnjenje žlice .....	6
Položaj za transport.....	7
Skladiščenje .....	7

# Varnost

## ⚠ NEVARNOST

Na delovnem območju so lahko podzemna vodovodna, električna ali komunalna napeljava. Če to napeljavo poškodujete, lahko pride do električnega udara ali eksplozije.

Na delovnem objektu oziroma območju označite podzemne napeljave in na teh mestih ne kopljite. Za pravilno označevanje se obrnite na ustrežni organ ali javno komunalno podjetje (v ZDA na primer pokličete številko 811, v Avstraliji pa številko 1100 nacionalne službe za označevanje podzemnih vodov).

## Splošna varnost

Za preprečevanje hudih telesnih poškodb ali smrti vedno upoštevajte varnostna navodila.

- **Ne prevažajte priključka z dvignjenimi ali iztegnjenimi rokami;** priključek vedno prevažajte blizu tal, z umaknjenimi rokami nakladalnika; glejte [Položaj za transport \(stran 7\)](#).
- Na delovnem objektu ali območju označite podzemne napeljave in druge predmete ter na teh mestih ne kopljite.
- Vsebino tega *priročnika za upravljanje* morate prebrati in razumeti, preden prvič zaženete motor.
- Med upravljanjem stroja bodite popolnoma zbrani. Ne delajte ničesar, kar bi lahko odvrnilo vašo pozornost, saj to lahko privede do telesnih poškodb ali materialne škode.
- Upravljanja stroja ne smete nikoli dovoliti otrokom ali neusposobljenim osebam.
- Z rokami in nogami ne segajte v območje gibljivih komponent in priključkov.
- Stroja ne smete upravljati, če varovala ter druge varnostne in zaščitne naprave niso nameščene in ne delujejo.
- Ne dovolite drugim osebam ter domačim živalim, da bi se približali stroju.
- Pred servisiranjem, dolivanjem goriva ali odmaševanjem ustavite stroj, ugasnite motor in odstranite ključ.

Nepravilna uporaba ali vzdrževanje stroja lahko privedeta do poškodb. Upoštevajte ta varnostna navodila in vedno upoštevajte varnostni simbol ⚠, ki lahko pomeni svarilo, opozorilo ali nevarnost – navodila za osebno varnost, da preprečite nevarnosti poškodb. Neupoštevanje teh navodil lahko privede do telesnih poškodb ali smrti.

# Varna uporaba na pobočjih

- **Stroj med vožnjo navzgor in navzdol po pobočju vozite tako, da je težji del stroja obrnjen navkreber.** Porazdelitev teže se spremeni s priključki. Če je nosilni priključek prazen, je zadnji del stroja težji del. Če pa je nosilni priključek poln, je težji sprednji del stroja. Ko namestite večino drugih priključkov, postane sprednji del stroja težji del.
- Če roki nakladalnika dvignete ali podaljšate na strmini, vplivate na stabilnost stroja. Med vožnjo po pobočju morata biti roki nakladalnika v spuščnem in umaknjem položaju.
- Pobočja so glavni dejavnik pri nesrečah zaradi izgube nadzora in prevračanja, pri takšnih nesrečah lahko pride do hudih telesnih ali celo smrtnih poškodb. **Med uporabo stroja na kakršnih koli pobočjih ali neravnem terenu morate biti še posebej previdni.**
- Vzpostavite svoje postopke in pravila za upravljanje stroja na strminah. Postopki morajo zajemati pregled mesta, da ugotovite, na katerih strminah je uporaba stroja varna. Med pregledom vedno uporabljajte zdravo pamet in dobro presojo.
- Na pobočjih upočasnite ter bodite še posebej previdni. Pogoji tal lahko vplivajo na stabilnost stroja.
- Stroja ne zaganjajte in zaustavljajte na pobočju. Če stroj izgubi oprijem, se počasi premikajte naravnost po pobočju navzdol.
- Izogibajte se zavojem na pobočju. Če morate zaviti, naredite to počasi in obdržite težji konec stroja obrnjen navkreber.
- Na pobočjih morajo biti vsi premiki počasni in postopni. Hitrosti ali smeri premikanja ne spreminjajte nenadoma.
- Ne upravljajte stroja na strminah, če niste prepričani, da ga boste lahko varno upravljali.
- Bodite pozorni na luknje, kolesnice ali izbokline, saj se lahko stroj na neravni podlagi prevrne. Visoka trava lahko zakrije ovire.
- Bodite pozorni, ko uporabljate stroj na mokri podlagi. Zaradi zmanjšanega oprijema lahko pride do zdrsa.
- Ocenite, ali je območje dovolj stabilno za podporo stroja.
- Bodite pozorni med upravljanjem stroja v bližini:
  - prepadov,
  - jarkov,
  - nasipov,
  - vodnih teles,

Stroj se lahko nenadoma prevrne, če gre gosenica prek roba ali če se rob vdre. Vzdržujte varno razdaljo med strojem in morebitno nevarnostjo.

- Na pobočju ne odstranjujte priključkov in jih ne dodajajte.
- Ne parkirajte stroja na pobočju ali strmini.

## Varno ravnanje z žlico

- Vedno spustite priključek in zaustavite stroj vsakič, ko zaključite z delovnim položajem.
- Ko dvigate priključek, ga ohranjajte v ravnem položaju in preprečite, da bi se tovor prevrnil nazaj.

## Varno ravnanje pri vzdrževanju in shranjevanju

- Pogosto preverjajte, ali so pritrdilni elementi ustrezno priviti, da se prepričate, da je oprema v varnem delovnem stanju.
- Upoštevajte ustrezna navodila v tem *priročniku za upravljanje*, če boste priključek shranili za daljše obdobje.
- Ustrezno vzdržujte nalepke z varnostnimi opozorili in navodili ter jih po potrebi zamenjajte.

# Nalepke z varnostnimi opozorili in navodili



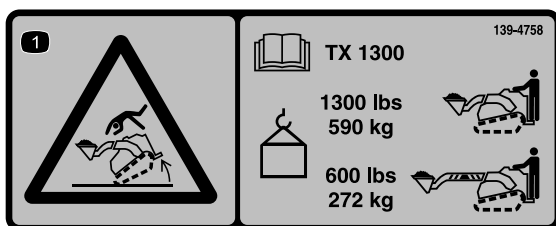
Varnostne nalepke in nalepke z navodili so nameščene v bližini vseh nevarnih predelov in dobro vidne upravljavcu. Poškodovane in manjkajoče varnostne nalepke nadomestite z novimi.

**WARNING: Cancer and Reproductive Harm - www.P65Warnings.ca.gov.**  
For more information, please visit [www.ttcoCAProp65.com](http://www.ttcoCAProp65.com)

decal133-8061

**133-8061**

Nalepka 139-4758 je za model 22345.

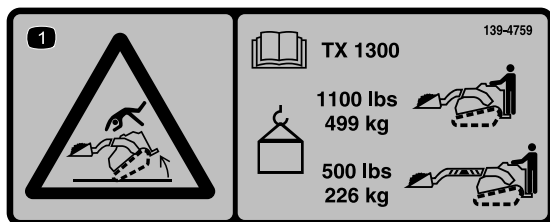


decal139-4758

**139-4758**

1. Nevarnost prevrnitve – preberite *priročnik za upravljanje* glede omejitve obremenitve; največja nosilnost za TX 1300 z umaknjenim priključkom je 590 kg; največja nosilnost za TX 1300 z iztegnjenim priključkom je 272 kg.

Nalepka 139-4759 je za model 22346.



decal139-4759

**139-4759**

1. Nevarnost prevrnitve – preberite *priročnik za upravljanje* glede omejitve obremenitve; največja nosilnost za TX 1300 z umaknjenim priključkom je 499 kg; največja nosilnost za TX 1300 z iztegnjenim priključkom je 226 kg.

# Pregled izdelka

## Specifikacije

**Opomba:** Tehnični podatki in zasnova se lahko spremenijo brez predhodnega obvestila.

Model	Model 22345	Model 22346
Širina	121 cm	121 cm
Dolžina	61 cm	68 cm
Višina	41 cm	32 cm
Teža	80 kg	79 kg
Prostornina		
Zajemalna zmogljivost po SAE	0,13 m <sup>3</sup>	0,11 m <sup>3</sup>
Neizravnana zmogljivost	0,16 m <sup>3</sup>	0,14 m <sup>3</sup>
Največja dovoljena obremenitev	590 kg	499 kg

Če želite zagotoviti optimalno delovanje in ohraniti veljavnost varnostnega certifikata stroja, uporabljajte izključno originalne nadomestne dele in dodatno opremo Toro. Uporaba nadomestnih delov in dodatne opreme drugih proizvajalcev je lahko nevarna in lahko privede do razveljavitve garancije.

## Največja gostota materiala pri polni žlici

Gostota materiala, ki ga premeščate z žlico, je lahko različna, zato je različna tudi količina materiala, ki ga lahko žlica nosi, ne da bi bila presežena največja dovoljena obremenitev. V prvih dveh tabelah je navedena gostota materiala, ki ga je mogoče prevažati v žlici, kar velja za izravnano (z robom) in neizravnano tovor. V tabeli gostote materialov so navedeni pogosti materiali in njihova gostota.

	Največja gostota	
Nosilnost žlice	Model 22345	Model 22346
Izravnano (z robom) material	4437 kg/m <sup>3</sup>	4.517 kg/m <sup>3</sup>
Neizravnano material	3.684 kg/m <sup>3</sup>	3.588 kg/m <sup>3</sup>

**Opomba:** Največja gostota = največja dovoljena obremenitev/zmogljivost

## Gostota materialov

Material	Gostota (približna)
Soliter	1.250 kg/m <sup>3</sup>
Glina:	
Prst	1.600 kg/m <sup>3</sup>
Suha	1.480 kg/m <sup>3</sup>
Mokra	1.660 kg/m <sup>3</sup>
S prodom, suha	1.420 kg/m <sup>3</sup>
S prodom, mokra	1.540 kg/m <sup>3</sup>
Premog:	
Črni premog, lomljen	1.100 kg/m <sup>3</sup>
Bituminozni premog, lomljen	830 kg/m <sup>3</sup>
Zemlja:	
Suha, zbita	1.510 kg/m <sup>3</sup>
Mokra, zbita	1.600 kg/m <sup>3</sup>
Ilovica	1.250 kg/m <sup>3</sup>
Granit, lomljen ali drobljen	1.660 kg/m <sup>3</sup>
Gramoz:	
Suh	1.510 kg/m <sup>3</sup>
Gramoznat pesek	1.930 kg/m <sup>3</sup>
Suh, od 13 do 51 mm	1.690 kg/m <sup>3</sup>
Moker, od 13 do 51 mm	2.020 kg/m <sup>3</sup>
Apnenec, lomljen ali drobljen	1.540 kg/m <sup>3</sup>
Pesek:	
Suh	1.420 kg/m <sup>3</sup>
Moker	1.840 kg/m <sup>3</sup>
S prodom, suh	1.720 kg/m <sup>3</sup>
S prodom, moker	2.020 kg/m <sup>3</sup>
Peščenjak, lomljen	1.510 kg/m <sup>3</sup>
Skrilavec	1.250 kg/m <sup>3</sup>
Žindra, lomljena	1.750 kg/m <sup>3</sup>
Kamen, drobljen	1.600 kg/m <sup>3</sup>
Živica	950 kg/m <sup>3</sup>

## Delovanje

Ugotovite, katera stran je leva in katera desna, gledano s položaja za upravljanje stroja.

## Nameščanje ali odstranjevanje priključka

V *priročniku za upravljanje* preberite o postopku namestitve in odstranitve vlečne enote.

**Pomembno:** Pred namestitvijo priključka poskrbite, postavite stroj na ravno površino in poskrbite, da na pritrdilnih ploščah ni umazanije ali smeti ter da se lahko zatiči neovirano vrtijo. Če se zatiči ne vrtijo neovirano, jih namažite.

**Opomba:** Za dviganje in premikanje delovnega priključka vedno uporabljajte vlečno enoto.

### ⚠ OPOZORILO

Če zatiči za hitro pritrditev ne segajo popolnoma skozi ploščo za pritrditev priključkov, lahko priključek pade s stroja in poškoduje vas ali druge osebe.

Poskrbite, da se zatiči za hitro pritrditev popolnoma prilegajo plošči za pritrditev priključkov.

## Polnjenje žlice

1. Žlico položite na tla.
2. Zapeljite naprej in zasadi žlico v kup materiala.
3. Ko je žlica polna, stroj zapeljite nazaj in previdno nagnite žlico nazaj, da zmanjšate silo, ki je potrebna za dviganje tovora.

**Pomembno:** Tovor vedno premikajte blizu tal; glejte [Položaj za transport \(stran 7\)](#).

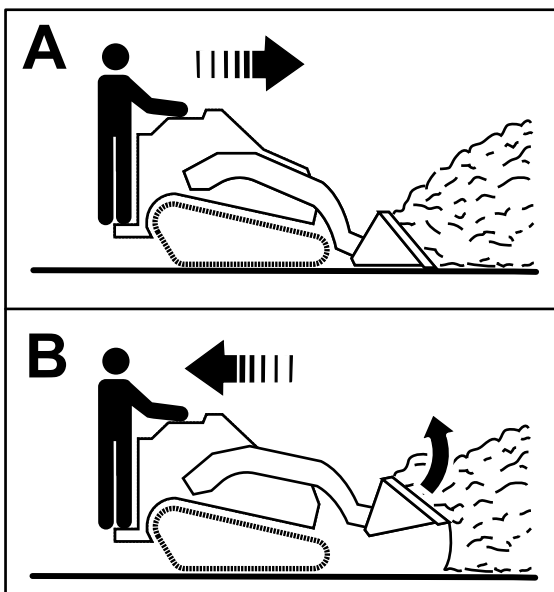


Diagram 3

g266856

## Skladiščenje

1. Pred dolgotrajnim skladiščenjem delovni priključek operite z raztopino blagega detergenta in vodo, da odstranite prah in umazanijo.
2. Prebarvajte vse opraskane in oguljene kovinske površine.

**Opomba:** Barvo lahko kupite pri pooblaščenem prodajalcu.

3. Delovni priključek uskladiščite v čistem in suhem skladiščnem prostoru. Prekrijte ga, da ga zaščitite in ohranite čistega.

## Položaj za transport

Ko prevažate tovor, naj bo priključek čim bližje tlam, ne več kot 15 cm nad tlemi. Nagnite ga nazaj, da ohranite tovor v vodoravnem položaju.

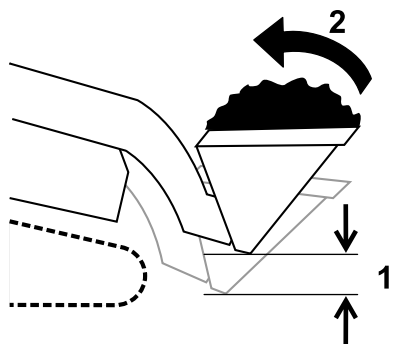


Diagram 4

g240205

1. Ne več kot 15 cm nad tlemi
2. Nagnite tovar nazaj

# Opozorilo glede kalifornijskega predloga številka 65

## Kaj pomeni to opozorilo?

Na izdelkih za prodajo boste morda videli nalepko z naslednjim ali podobnim opozorilom:



**OPOZORILO: rak in škodljiv vpliv na razmnoževanje – [www.p65Warnings.ca.gov](http://www.p65Warnings.ca.gov).**

## Kaj je predlog številka 65?

Predlog številka 65 velja za vsa podjetja, ki delujejo v Kaliforniji, prodajajo izdelke v Kaliforniji ali proizvajajo izdelke, ki se lahko prodajajo ali prinesejo v Kalifornijo. Nalaga, da mora guverner zvezne države Kalifornija vzdrževati in objaviti seznam kemikalij, za katere je znano, da povzročajo raka, prirojene napake in/ali imajo druge negativne vplive na sposobnost razmnoževanja. Seznam, ki se posodobi vsako leto, vsebuje stotine kemikalij, ki jih lahko najdemo v številnih izdelkih za vsakodnevno uporabo. Namen predloga številka 65 je obvestiti javnost o izpostavljenosti tem kemikalijam.

Predlog številka 65 ne prepoveduje prodaje izdelkov, ki vsebujejo te kemikalije, temveč zahteva, da so na izdelkih, embalaži izdelkov ali v dokumentaciji izdelka navedena opozorila. Poleg tega prisotnost opozorila v skladu s predlogom številka 65 ne pomeni, da izdelek ne izpolnjuje varnostnih standardov ali zahtev. Vlada zvezne države Kalifornija je objavila pojasnilo, da prisotnost opozorila v skladu s predlogom številka 65 ni enako odločbi regulativnega organa glede »varnosti« ali »nevarnosti« izdelka. Veliko teh kemikalij se uporablja v izdelkih za vsakodnevno uporabo brez dokumentiranih škodljivih vplivov. Za več informacij obiščite <https://oag.ca.gov/prop65/faqs-view-all>.

Opozorilo v skladu s predlogom številka 65 pomeni, da je podjetje: (1) ocenilo izpostavljenost in presodilo, da »ne predstavlja pomembnega tveganja«; ali (2) da je bilo opozorilo dodano na podlagi prisotnosti kemikalije s seznama brez ocene izpostavljenosti.

## Ali ta zakonodaja velja povsod?

Opozorila na podlagi predloga številka 65 so obvezna samo po zakonodaji zvezne države Kalifornija. Ta opozorila lahko vidite na številnih mestih po vsej Kaliforniji, med drugim tudi v restavracijah, trgovinah z živili, hotelih, šolah in bolnišnicah ter na številnih izdelkih. Poleg tega nekatere spletne trgovine in trgovci na drobno, ki prodajajo blago po pošti, navajajo opozorila v skladu s predlogom številka 65 na svojih spletnih straneh ali v katalogih.

## Kako se lahko opozorila zvezne države Kalifornija primerjajo z zveznimi omejitvami?

Standardi po predlogu številka 65 so pogosto bolj strogi od zveznih in mednarodnih standardov. Za različne snovi so ravni koncentracij, za katere se zahteva opozorilo v skladu s predlogom številka 65, veliko nižje od zveznih omejitev. Na primer standard za opozorila v skladu s predlogom številka 65 za svinec je 0,5 µg/dan, kar je veliko pod zveznimi in mednarodnimi standardi.

## Zakaj nekateri podobni izdelki nimajo opozorila?

- Za izdelke, ki se prodajajo v Kaliforniji, se zahteva označevanje v skladu s predlogom številka 65, medtem ko se za podobne izdelke, ki se prodajajo drugje, to ne zahteva.
- Podjetje, ki je v pravnem postopku v zvezi s predlogom številka 65 doseglo poravnavo, bo moralo uporabljati opozorila v skladu s predlogom številka 65, medtem ko drugim podjetjem tega ni treba storiti.
- Izvajanje zakonodaje v zvezi s predlogom številka 65 ni dosledno.
- Podjetja se lahko odločijo, da izdelkov ne bodo opremila z opozorili, če presodijo, da zanje zakonodaja po predlogu številka 65 ne velja; odsotnost opozoril še ne pomeni, da izdelek ne vsebuje podobnih koncentracij kemikalij s seznama.

## Zakaj podjetje Toro prilaga to opozorilo?

Toro se je odločil, da bo potrošnikom dal na razpolago vse možne informacije, da lahko sprejmejo ozaveščeno odločitev, katere izdelke bodo kupili in uporabljali. Toro v določenih primerih prilaga opozorila zaradi prisotnosti ene ali več kemikalij s seznama, brez ocene ravni izpostavljenosti, ker vse kemikalije s seznama nimajo zahtev v zvezi mejno vrednostjo izpostavljenosti. Čeprav je izpostavljenost zaradi izdelkov, ki jih proizvaja Toro, lahko zanemarljiva ali v takem obsegu, da »ne predstavlja večjega tveganja«, se je Toro iz previdnosti odločil, da bo priložil opozorila v skladu s predlogom številka 65. Če Toro teh opozoril ne bi priložil, bi bil lahko izpostavljen tožbi zvezne države Kalifornija ali zasebnih strank, ki bi zahtevale izvajanje zakonodaje v skladu s predlogom številka 65, in velikim denarnim kaznim.