



Count on it.

Form No. 3461-493 Rev A

Упутство за оператера

Standardna i niskoprofilna korpa Kompaktni nosači alata TX 1300

Број модела 22345—Серијски број 400000000 и више

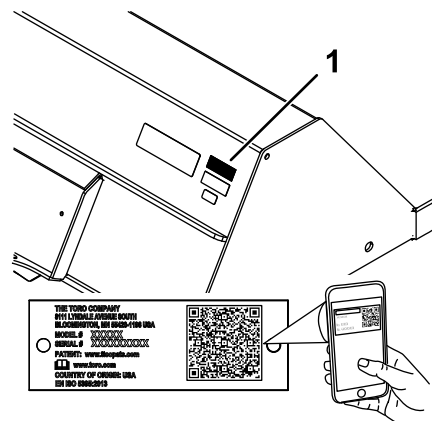
Број модела 22346—Серијски број 400000000 и више



⚠ УПОЗОРЕЊЕ

КАЛИФОРНИЈА Предлог 65 Упозорење

У савезној држави Калифорнија познато је да употреба овог производа може довести до излагања хемикалијама које изазивају карцином, оштећења плода и друге репродуктивне проблеме.



g240343

Слика 1

1. Lokacija sa brojem modela i serijskim brojem

Број модела _____
Серијски број _____

U ovom priručniku se prikazuju potencijalne opasnosti i bezbednosne poruke označene simbolom za bezbednosno upozorenje (Слика 2), koji ukazuje na opasnost koja može dovesti do teške povrede ili smrtnog ishoda ako se ne pridržavate preporučenih mera predostrožnosti.



g000502

Слика 2

1. Simbol za bezbednosno upozorenje

U ovom priručniku se koriste 2 reči za isticanje informacija. Rečju **Važno** skreće se pažnja na posebne mehaničke informacije, a rečju **Napomena** naglašavaju se opšte informacije koje zaslužuju posebnu pažnju.

Увод

Korpa je priključak za nošenje tereta namenjen za korišćenje na nosaču alata kompanije Toro. Primarno je napravljen za premeštanje kamena, zemlje, peska ili drugih materijala. Korišćenje ovog proizvoda za namene za koje nije predviđen može da bude opasno po vas i okolne posmatrače.

Pažljivo pročitajte ove informacije da biste naučili kako da pravilno koristite i održavate svoj uređaj i kako da izbegnete povrede i oštećenje proizvoda. Pravilno i bezbedno rukovanje proizvodom je vaša odgovornost.

Posetite www.Toro.com za materijale u vezi sa bezbednošću i za obuku za korišćenje proizvoda, za informacije o dodatnoj opremi, za pomoć u pronalaženju prodavca ili da biste registrovali svoj proizvod.

Kad god vam je potreban servis, originalni Toro delovi ili dodatne informacije, obratite se ovlašćenom serviseru ili Toro korisničkoj službi i pripremite broj modela i serijski broj vašeg proizvoda. Слика 1 pokazuje lokaciju broja modela i serijskog broja na proizvodu. Zapišite brojeve u za to predviđenom prostoru.

Важно: Можете мобилним уређајем да скенирате QR код на nalepnici sa serijskim brojem (ako je deo opreme) kako biste pristupili informacijama o garanciji, delovima i drugim informacijama o proizvodu.

Садржај

Безбедност	3
Општа безбедност	3
Безбедност на нагибу	4
Безбедност корпе	4
Безбедност одржавања и складиштења	4
Безбедносне налепнице и налепнице са инструкцијама	5
Преглед производа	5
Спецификације	5
Максимална густина материјала при капацитету	5
Рад	6
Монтажа и демонтажа прикључка	6
Пунjenje корпе	6
Транспортни положај	7
Складиштење	7

Безбедност

▲ ОПАСНОСТ

У зони радова могу да постоје ukopани комунални водови. Kопанје у њих може изазвати шок или експлозију.

Обележите ukopане водове на иманју или у зони радова и немојте копати на означеним површинама. Обратите се локалној служби за обележавање или комуналном предузећу за обележавање иманја (на пример, у SAD-у позовите 811 или у Аустралији позовите 1100 за државну службу за обележавање).

Општа безбедност

Увек поштујте сва безбедносна упутства како бисте избегли теšku повреду или смрт.

- **Немојте да транспортуете прикључак са подignутим или извученим крaцима;** увек транспортуете прикључак близу тла, са увученим крaцима за утоваривање; погледајте [Транспортни положај \(стрaна 7\)](#).
- Обележите ukopане водове и друге објекте на иманју или у зони радова и немојте копати на означеним површинама.
- Пре покретања мотора пажљиво прочитајте садржај овог *привучника за operatera*.
- Посветите пуну пажњу док користите машину. Немојте се бавити активностима које одвлаче пажњу; у супротном може доћи до повреде или материјалне штете.
- Немојте никaда дозволити deci или неobученим особaма да користе машину.
- Држите шаке и стопала подaље од покретних делова и прикључака.
- Немојте да рукуете машином ако штитници и други сигурносни заштитни уређаји нису на месту и не раде на машини.
- Посматраче и љубимце држите даље од машине.
- Пре сервисирања, пуњења горива или одчеplјивања машине, зауставите машину, искључите мотор и уклоните кључ.

Неправилно коришћење или одржавање ове машине може довести до повреде. Да бисте смањили могућност повреде, поштујте ова безбедносна упутства и увек водите рачуна о симболу за безбедносно упозорење ▲, који означава опрез, упозорење или опасност – упутства за личну безбедност. Непoштовање ових упутстава може довести до телесне повреде или смртног ishода.

Bezbednost na nagibu

- **Upravlajte mašinom uz i niz nagibe sa težim krajem mašine uzbrdo.** Raspodela težine se menja sa priključcima. Prazan potporni priključak čini da zadnji deo mašine bude teži, a pun potporni priključak čini da prednji deo mašine bude teži. Većina drugih priključaka čini da prednji deo mašine bude teži.
- Podizanje ili izvlačenje krakova za utovarivanje na nagibu utiče na stabilnost mašine. Držite krakove za utovarivanje u spuštenom i uvučenom položaju kada ste na nagibima.
- Nagibi su glavni faktor povezan sa nezgodama usled gubitka kontrole i prevrtanja, što može dovesti do teške povrede ili smrti. **Korišćenje mašine na bilo kom nagibu ili neravnom terenu zahteva dodatnu pažnju.**
- Uspostavite sopstvene procedure i pravila za rad na nagibima. Te procedure moraju da sadrže procenu lokacije da biste utvrdili koji nagibi su bezbedni za rad mašine. To merenje obavite uvek koristeći zdrav razum i dobro rasuđivanje.
- Usporite i budite naročito pažljivi na padinama. Stanje tla može da utiče na stabilnost mašine.
- Izbegavajte pokretanje ili zaustavljanje na nagibu. Ako mašina izgubi vuču, nastavite polako i pravo niz nagib.
- Izbegavajte skretanje na nagibima. Ako morate da skrenete, skrećite polako i držite teži kraj mašine uzbrdo.
- Neka sva pomeranja na nagibima budu spora i postepena. Nemojte vršiti nagle promene u brzini ili smeru.
- Ako se osećate nelagodno kada koristite mašinu na nagibu, nemojte to činiti.
- Pazite na rupe, brazde ili izbočine jer neravan teren može da prevrne mašinu. Visoka trava može da sakriva prepreke.
- Budite pažljivi kada radite na mokrim površinama. Smanjena vuča bi mogla da izazove klizanje.
- Procenite prostor da biste bili sigurni da je tlo dovoljno stabilno pod težinom mašine.
- Budite pažljivi kada koristite mašinu u blizini sledećeg:
 - Strmina
 - Rovova
 - Nasipa
 - Vodenih površina

Mašina bi mogla iznenada da se prevrne ako gusenica sklizne preko ivice ili ako se ivica ulegne.

Održavajte bezbedno rastojanje između mašine i bilo kakve opasnosti.

- Nemojte skidati niti dodavati priključke na nagibu.
- Nemojte parkirati mašinu na padini ili nagibu.

Bezbednost korpe

- Uvek spustite priključak i isključite mašinu svaki put kada napustite mesto operatera.
- Prilikom podizanja priključka, držite ga ravno i sprečite da se tovar prosepne unazad.

Bezbednost održavanja i skladištenja

- U čestim intervalima proveravajte da li su pričvršćivači pravilno zategnuti kako biste bili sigurni da je oprema u bezbednom radnom stanju.
- Pogledajte ovaj *Priručnik za operatera* za važne detalje ako skladištite priključak na duži vremenski period.
- Održavajte ili po potrebi zamenite nalepnice sa bezbednosnim informacijama i uputstvima.

Безбедносне налепнице и налепнице са инструкцијама



Bezbednosne nalepnice i uputstva su lako vidljivi operateru i nalaze se u blizini svake oblasti sa potencijalnom opasnošću. Zamenite svaku nalepnicu koja je oštećena ili nedostaje.

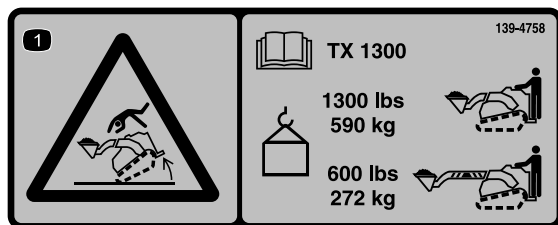
WARNING: Cancer and Reproductive Harm - www.P65Warnings.ca.gov.
For more information, please visit www.ttcoCAProp65.com

133-8061

decal133-8061

133-8061

Oznaka 139-4758 je za model 22345.

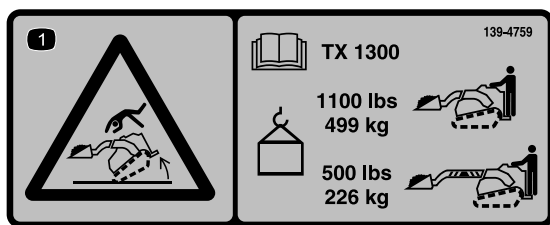


decal139-4758

139-4758

1. Opasnost od prevrtanja – potražite detalje o ograničenju opterećenja u *Priručniku za operatera*; maksimalni kapacitet opterećenja za TX 1300 sa uvučenim priključkom je 590 kg; maksimalni kapacitet opterećenja za TX 1300 sa izvučenim priključkom je 272 kg.

Oznaka 139-4759 je za model 22346.



decal139-4759

139-4759

1. Opasnost od prevrtanja – potražite detalje o ograničenju opterećenja u *Priručniku za operatera*; maksimalni kapacitet opterećenja za TX 1300 sa uvučenim priključkom je 499 kg; maksimalni kapacitet opterećenja za TX 1300 sa izvučenim priključkom je 226 kg.

Преглед производа Спецификације

Напомена: Спецификације и дизајн могу да се промене без најаве.

Model	Model 22345	Model 22346
Širina	121 cm	121 cm
Dužina	61 cm	68 cm
Visina	41 cm	32 cm
Težina	80 kg	79 kg
Kapacitet		
SAE kapacitet za ravnu napunjenost	0,13 m ³	0,11 m ³
Kapacitet za napunjenost u vrh	0,16 m ³	0,14 m ³
Maksimalno opterećenje	590 kg	499 kg

Da biste obezbedili optimalne performanse i produžetak bezbednosne sertifikacije mašine, koristite samo originalne zamenske delove i dodatnu opremu kompanije Toro. Zamenski delovi i dodatna oprema drugih proizvođača mogu biti opasni i, ako se koriste, može doći do poništavanja garancije za proizvod.

Maksimalna gustina materijala pri kapacitetu

Gustina materijala koji se premeštaju korpom varira, pa stoga i količina materijala koji korpa može da ponese pre nego što dostigne maksimalno opterećenje. Prve 2 tabele navode gustinu materijala koji može da se nosi u korpi, uz napunjenost u vrh i ravno (tj. nivelisano). Tabela Gustina materijala navodi uobičajene materijale i njihove gustine.

	Maksimalna gustina	
Kapacitet korpe	Model 22345	Model 22346
Ravno napunjena (nivelisana) korpa	4437 kg/m ³	4517 kg/m ³
U vrh napunjena korpa	3684 kg/m ³	3588 kg/m ³

Напомена: maksimalna gustina = maksimalno opterećenje / kapacitet

Gustina materijala

Materijal	Gustina (približno)
Kankar	1250 kg/m ³
Glina:	
Prirodna podloga	1600 kg/m ³
Suvo	1480 kg/m ³
Mokro	1660 kg/m ³
Sa šljunkom, suvo	1420 kg/m ³
Sa šljunkom, mokro	1540 kg/m ³
Ugalj:	
Antracit, izlomljen	1100 kg/m ³
Bitumen, izlomljen	830 kg/m ³
Zemlja:	
Suva, nabijena	1510 kg/m ³
Mokra, nabijena	1600 kg/m ³
Ilovača	1250 kg/m ³
Granit, izlomljen ili u velikim komadima	1660 kg/m ³
Šljunak:	
Suvo	1510 kg/m ³
Krupni pesak	1930 kg/m ³
Suv, 13 do 51 mm	1690 kg/m ³
Mokar, 13 do 51 mm	2020 kg/m ³
Krečnjak, izlomljen ili zdrobljen	1540 kg/m ³
Pesak:	
Suvo	1420 kg/m ³
Mokro	1840 kg/m ³
Sa šljunkom, suvo	1720 kg/m ³
Sa šljunkom, mokro	2020 kg/m ³
Peščar, izlomljen	1510 kg/m ³
Glinac	1250 kg/m ³
Šljaka, izlomljena	1750 kg/m ³
Kamen, izdrobljen	1600 kg/m ³
Površinski sloj zemlje	950 kg/m ³

Рад

Utvrdite levu i desnu stranu mašine iz uobičajenog položaja operatera.

Montaža i demontaža priključka

Za postupak montaže i demontaže pogledajte *priručnik za rad* za vučnu jedinicu.

Важно: Pre montiranja priključka, postavite mašinu na ravnu površinu, proverite da li su ploče za montažu očišćene od prljavštine ili otpadaka i proverite da li se klinovi slobodno okreću. Ako se klinovi ne okreću slobodno, podmažite ih.

Напомена: Uvek koristite vučnu jedinicu za podizanje i pomeranje priključka.

⚠ УПОЗОРЕЊЕ

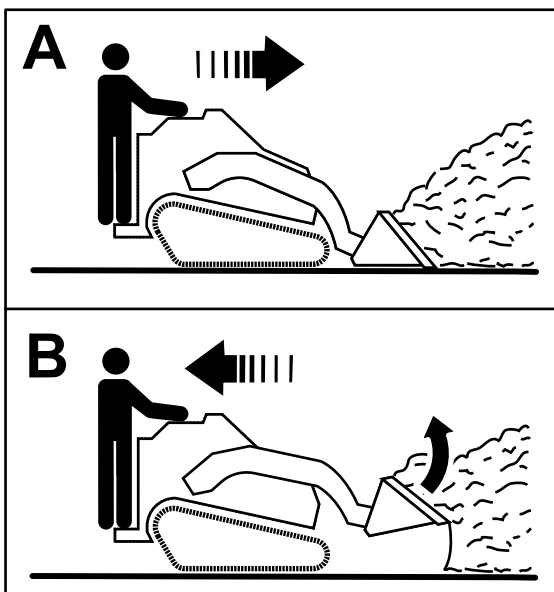
Ako klinove za brzo pričvršćivanje ne postavite do kraja kroz ploču za montažu priključka, priključak može da spadne sa mašine i da prignječi vas ili prolaznike.

Proverite da li su klinovi za brzo pričvršćivanje postavljeni do kraja u ploči za montažu priključka.

Punjenje korpe

1. Postavite korpu paralelno sa tlom.
2. Vozite unapred i umetnite korpu u gomilu materijala.
3. Kada se korpa napuni, vozite mašinu unazad i blago nagnite korpu nazad da biste smanjili otpor pri podizanju kada podignete tovar.

Важно: Tovar uvek prenosite spušten blizu zemlje; pogledajte [Transportni položaj \(strana 7\)](#).



Слика 3

g266856

Складиштење

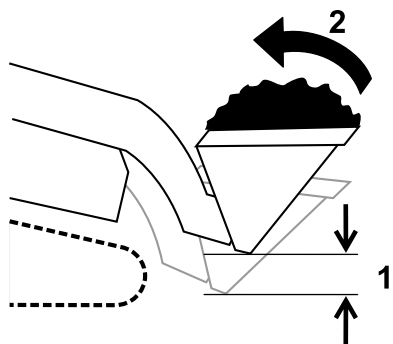
1. Pre odlaganja na duže vreme, operite priključak blagim deterdžentom i vodom da biste uklonili prljavštinu i ostatke.
2. Ofarbajte sve površine koje su izgrebane ili na kojima je metal ogoljen.

Напомена: Boja je dostupna kod vašeg ovlašćenog serviseru.

3. Priključak skladištite u čistoj, suvoj garaži ili skladištu. Pokrijte ga da biste ga zaštitili i održali čistim.

Transportni položaj

Prilikom transportovanja tereta, priključak držite što bliže tlu, ne više od 15 cm iznad tla. Nagnite tovar nazad da biste ga održali ravnim.



Слика 4

g240205

1. Ne više od 15 cm iznad zemlje
2. Nagnjanje tovara unazad

Informacije o upozorenju za Kalifornijski predlog 65

Šta predstavlja ovo upozorenje?

Možda ćete videti proizvod koji se prodaje i sadrži nalepnicu sa upozorenjem poput sledećeg:



UPOZORENJE: Rak i oštećenja povezana sa reprodukcijom –
www.p65Warnings.ca.gov.

Šta je Predlog 65?

Predlog 65 se primenjuje na sve kompanije koje posluju u Kaliforniji, prodaju proizvode u Kaliforniji, odnosno, izrađuju proizvode koji se mogu prodavati ili unositi u Kaliforniju. U njemu se nalaže da guverner Kalifornije održava i objavljuje listu hemikalija za koje je poznato da izazivaju rak, urođene mane i/ili druga oštećenja u vezi sa reprodukcijom. Lista, koja se ažurira na godišnjem nivou, obuhvata više stotina hemikalija koje se nalaze u mnogim svakodnevnim predmetima. Cilj Predloga 65 je da obavesti javnost o izloženosti tim hemikalijama.

Predlogom 65 ne zabranjuje se prodaja proizvoda koji sadrže ove hemikalije, nego se zahtevaju upozorenja na svakom proizvodu, pakovanju proizvoda ili dokumentaciji uz proizvod. Pored toga, upozorenje prema Predlogu 65 ne znači da proizvod krši bilo kakve standarde ili zahteve po pitanju bezbednosti proizvoda. Zapravo, vlada Kalifornije je razjasnila da upozorenje prema Predlogu 65 „nije isto kao regulatorna odluka da je proizvod 'bezbedan' ili 'nebezbedan'". Mnoge ove hemikalije se godinama koriste u svakodnevnim proizvodima bez dokumentovane škodljivosti. Više informacija potražite na adresi <https://oag.ca.gov/prop65/faqs-view-all>.

Upozorenje prema Predlogu 65 znači da je kompanija ili (1) procenila izloženost i zaključila da ona premašuje „nivo bez značajnog rizika“; ili (2) odabrala da obezbedi upozorenje na osnovu svog razumevanja prisustva navedene hemikalije, bez pokušaja da proceni izloženost.

Da li ovaj zakon važi svuda?

Upozorenja prema Predlogu 65 zahtevaju se samo zakonom Kalifornije. Ova upozorenja se mogu videti širom Kalifornije u mnoštvu različitih okruženja, uključujući, između ostalog, restorane, prodavnice, hotele, škole i bolnice, kao i na velikom broju proizvoda. Pored toga, neki prodavci na mreži i putem pošte obezbeđuju upozorenja prema Predlogu 65 na svojim veb lokacijama ili u katalozima.

Kakva su kalifornijska upozorenja u poređenju sa saveznim ograničenjima?

Standardi Predloga 65 su često stroži od saveznih i međunarodnih standarda. Postoje različite supstance za koje je neophodno upozorenje prema Predlogu 65 na nivoima koji su daleko niži od ograničenja na saveznom nivou. Na primer, standard za upozorenja prema Predlogu 65 na olovo iznosi 0,5 µg/dan, što je značajno ispod saveznih i međunarodnih standarda.

Zašto svi slični proizvodi ne sadrže upozorenje?

- Za proizvode koji se prodaju u Kaliforniji zahteva se označavanje prema Predlogu 65, dok za slične proizvode koji se prodaju na drugim mestima to nije potrebno.
- Kompanija koja je uključena u tužbu u vezi sa Predlogom 65 možda će za postizanje nagodbe morati da koristi upozorenja prema Predlogu 65 za svoje proizvode, ali druge kompanije koje prave slične proizvode možda neće imati tu obavezu.
- Sprovođenje Predloga 65 je nedosledno.
- Kompanije mogu odlučiti da ne navedu upozorenja, jer su zaključile da se to od njih ne traži prema Predlogu 65; izostavljanje upozorenja za proizvod ne znači da u proizvod ne sadrži navedene hemikalije na sličnim nivoima.

Zašto kompanija Toro uključuje ovo upozorenje?

Kompanija Toro je odlučila da potrošačima pruži što više informacija, kako bi oni mogli da donose informisane odluke o proizvodima koje kupuju i koriste. Kompanija Toro u određenim slučajevima navodi upozorenja na osnovu svog znanja o prisustvu jedne ili više navedenih hemikalija bez procenjivanja nivoa izloženosti, jer se zahtevi u pogledu ograničenja izloženosti ne obezbeđuju za sve navedene hemikalije. Iako izloženost Toro proizvodima može biti zanemarljiva ili u granicama opsega „bez značajnog rizika“, kompanija Toro je zbog opreza, koji nikada nije suviše, odlučila da navede upozorenja prema Predlogu 65. Osim toga, ako kompanija Toro ne dostavi ova upozorenja, mogla bi biti tužena od strane države Kalifornija ili privatne strane koje žele da sprovedu Predlog 65 i predmet ogromnih kazni.