



# Souffleuse à neige Power Clear® 721

N° de modèle 38752—N° de série 406765202 et suivants

N° de modèle 38753—N° de série 406836564 et suivants

N° de modèle 38756—N° de série 406728558 et suivants

## Manuel de l'utilisateur

## Introduction

Cette machine est destinée au grand public. Elle est conçue principalement pour déblayer la neige sur les surfaces revêtues, telles allées et trottoirs, et autres surfaces de circulation des propriétés résidentielles et commerciales. Elle n'est pas conçue pour enlever autre chose que la neige ni pour nettoyer le gravier. L'utilisation de ce produit à d'autres fins que celle prévue peut être dangereuse pour vous-même et toute personne à proximité.

Lisez attentivement cette notice pour apprendre comment utiliser et entretenir correctement votre produit, et éviter ainsi de l'endommager ou de vous blesser. Vous êtes responsable de l'utilisation sûre et correcte du produit.

Rendez-vous sur [www.Toro.com](http://www.Toro.com) pour tout document de formation à la sécurité et à l'utilisation des produits, pour tout renseignement concernant un produit ou un accessoire, pour obtenir l'adresse des dépositaires ou pour enregistrer votre produit.

Pour obtenir des prestations de service, des pièces Toro d'origine ou des renseignements complémentaires, munissez-vous des numéros de modèle et de série du produit et contactez un dépositaire-réparateur ou le service client Toro agréé. La [Figure 1](#) indique l'emplacement des numéros de modèle et de série du produit. Inscrivez les numéros dans l'espace réservé à cet effet.

**Important:** Avec votre appareil mobile, vous pouvez scanner le code QR sur l'autocollant du numéro de série (le cas échéant) pour accéder à l'information sur la garantie, les pièces détachées et autres renseignements concernant le produit.

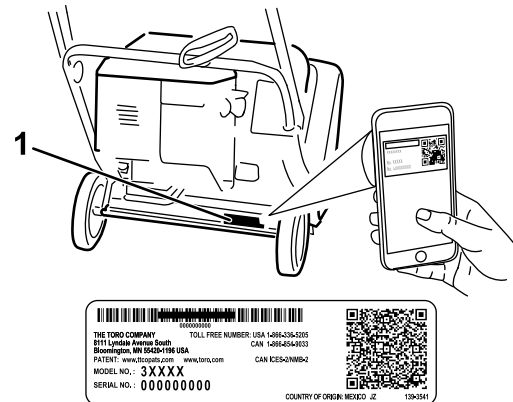


Figure 1

1. Emplacement des numéros de modèle et de série

N° de modèle	_____
N° de série	_____

Les mises en garde de ce manuel soulignent des dangers potentiels et sont signalées par le symbole de sécurité ([Figure 2](#)), qui indique un danger pouvant entraîner des blessures graves ou mortelles si les précautions recommandées ne sont pas respectées.



Figure 2

Symbole de sécurité

Ce manuel utilise deux termes pour faire passer des renseignements essentiels. **Important**, pour attirer l'attention sur une information d'ordre mécanique spécifique, et **Remarque**, pour souligner une information d'ordre général méritant une attention particulière.

**Important:** Si vous utilisez la machine au-dessus de 1 500 m (5 000 pi) pendant une période continue, veillez à installer le kit pour haute altitude afin que le moteur réponde aux normes antipollution CARB/EPA. Le kit pour haute



altitude accroît les performances du moteur tout en prévenant l'encrassement des bougies, les difficultés de démarrage et l'augmentation des émissions polluantes. Une fois le kit installé, apposez l'étiquette « haute altitude » sur la machine, à côté de l'autocollant portant le numéro de série. Contactez un dépositaire-réparateur Toro agréé pour vous procurer le kit pour haute altitude et l'étiquette associée pour votre machine. Pour trouver le dépositaire le plus proche, consultez notre site web à [www.Toro.com](http://www.Toro.com) ou contactez le service client de Toro au(x) numéro(s) indiqué(s) dans votre Déclaration de garantie de conformité à la réglementation antipollution. Déposez le kit du moteur et rétablissez la configuration d'origine du moteur si vous devez utiliser la machine en dessous de 1 500 m (5 000 pi). Si le moteur a été converti pour l'usage à haute altitude, ne le faites pas tourner à plus basse altitude, au risque de le faire surchauffer et de l'endommager.

En cas de doute concernant la conversion de votre machine pour l'usage à haute altitude, recherchez l'étiquette suivante (Figure 3).

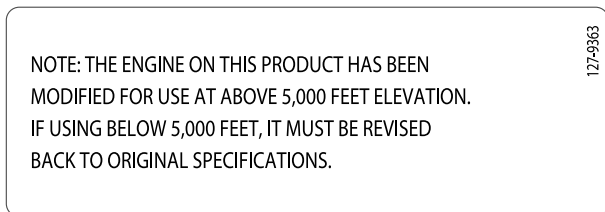


Figure 3

**▲ ATTENTION**

**CALIFORNIE**

**Proposition 65 - Avertissement**

**Les gaz d'échappement de ce produit contiennent des substances chimiques considérées par l'état de Californie comme susceptibles de provoquer des cancers, des malformations congénitales et autres troubles de la reproduction.**

**L'utilisation de ce produit peut entraîner une exposition à des substances chimiques considérées pas l'état de Californie comme capables de provoquer des cancers, des anomalies congénitales ou d'autres troubles de la reproduction.**

# Table des matières

Introduction .....	1
Sécurité .....	3
Consignes de sécurité générales .....	3
Autocollants de sécurité et d'instruction .....	4
Mise en service .....	6
1 Dépliage du manche .....	6
2 Installation du cordon et du guide du lanceur .....	6
3 Montage de la goulotte d'éjection .....	6
4 Ajout d'huile dans le moteur .....	7
5 Réglage du câble de commande .....	8
Vue d'ensemble du produit .....	9
Caractéristiques techniques .....	10
Accessoires/outils .....	10
Utilisation .....	10
Avant l'utilisation .....	10
Consignes de sécurité avant l'utilisation .....	10
Remplissage du réservoir de carburant .....	11
Contrôle du niveau d'huile moteur .....	12
Pendant l'utilisation .....	13
Consignes de sécurité pendant l'utilisation .....	13
Démarrage du moteur .....	13
Engager les pales du rotor .....	15
Désengager les pales du rotor .....	15
Arrêt du moteur .....	15
Réglage de la goulotte et du déflecteur d'éjection .....	15
Réglage de la goulotte et du déflecteur d'éjection .....	15
Pour déboucher la goulotte d'éjection .....	16
Conseils d'utilisation .....	16
Après l'utilisation .....	16
Consignes de sécurité après l'utilisation .....	16
Prévention du blocage par le gel après utilisation .....	17
Entretien .....	18
Programme d'entretien recommandé .....	18
Consignes de sécurité pendant l'entretien .....	18
Contrôle et réglage du câble de commande .....	18
Contrôle des pales du rotor .....	19
Vidange de l'huile moteur .....	20
Remplacement de la bougie .....	21
Remplacement de la courroie d'entraînement .....	22
Réglage de la commande Quick Shoot™ .....	22
Remisage .....	24
Consignes de sécurité concernant le remisage .....	24
Remisage de la machine .....	24

# Sécurité

Cette machine est conçue en conformité avec la norme ANSI/OPEI B71.3.

## Consignes de sécurité générales

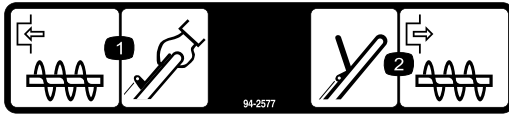
Ce produit peut sectionner les mains ou les pieds et projeter des objets. Respectez toujours toutes les consignes de sécurité pour éviter des blessures graves.

- Vous devez lire et comprendre le contenu de ce *manuel de l'utilisateur* avant de démarrer le moteur. Assurez-vous que toute personne utilisant ce produit sait comment l'utiliser, comment couper le moteur rapidement et comprend les avertissements.
- Coupez le moteur chaque fois que vous quittez la position de conduite pour quelque raison que ce soit.
- N'approchez pas les mains ou les pieds des pièces mobiles de la machine.
- N'utilisez pas la machine si tous les capots et autres dispositifs de protection appropriés ne sont pas en place et en bon état de marche.
- Ne vous tenez pas devant l'ouverture d'éjection. Tenez tout le monde, en particulier les jeunes enfants, à l'écart de la zone de travail.
- N'autorisez jamais un enfant à utiliser la machine.

# Autocollants de sécurité et d'instruction



Des autocollants de sécurité et des instructions bien visibles par l'opérateur sont placés près de tous les endroits potentiellement dangereux. Remplacez tout autocollant endommagé ou manquant.

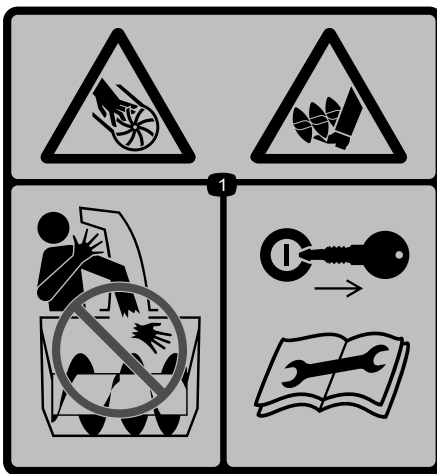


94-2577

decal94-2577

1. Serrez la barre de commande contre le guidon pour engager les pales du rotor.
2. Pour désengager les pales du rotor, relâchez la barre de commande.

Réf. 117-9121



115-5698

decal115-5698

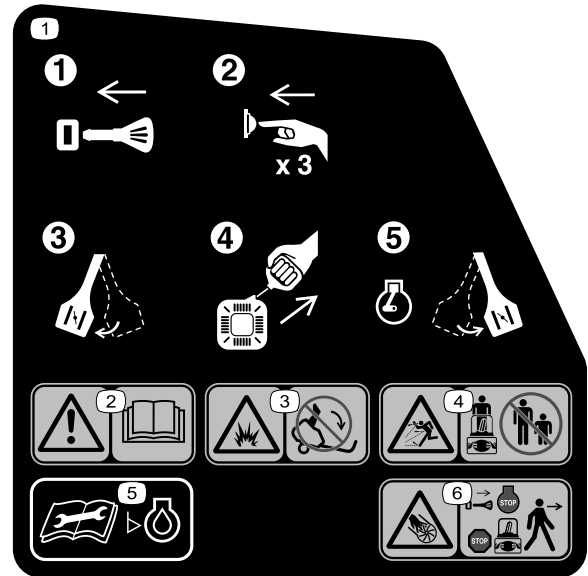
1. Risque de coupure/mutilation par la turbine et la vis sans fin – ne placez pas les mains dans la goulotte, enlevez la clé de contact et lisez le *Manuel de l'utilisateur* avant d'effectuer un entretien.

**WARNING:** Cancer and Reproductive Harm - [www.P65Warnings.ca.gov](http://www.P65Warnings.ca.gov).  
For more information, please visit [www.ttcoCAProp65.com](http://www.ttcoCAProp65.com)

133-8061

133-8061

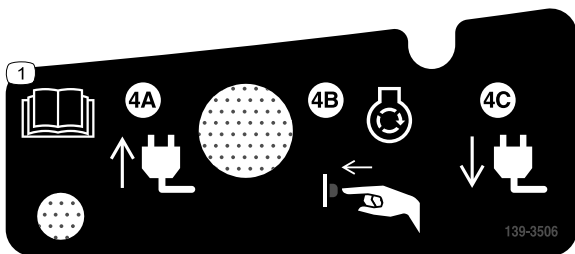
decal133-8061



139-3505

decal139-3505

1. Insérez la clé, appuyez 3 fois sur l'amorceur, déplacez la manette de starter vers la gauche, tirez la poignée du lanceur et ramenez la manette de starter vers la droite lorsque le moteur tourne.
2. Attention – lisez le *Manuel de l'utilisateur*.
3. Risque d'explosion – ne basculez pas la machine.
4. Risque de projection d'objets – n'autorisez personne à s'approcher de la machine.
5. Lisez le *Manuel de l'utilisateur* avant de vérifier le niveau d'huile moteur.
6. Risque de coupure/mutilation des mains par le rotor – coupez le moteur, enlevez la clé et attendez l'arrêt complet de toutes les pièces mobiles avant de quitter la machine.



decal139-3506

### 139-3506

1. Lisez le *Manuel de l'utilisateur* – branchez la machine pour mettre le démarreur électrique sous tension, appuyez sur le bouton de démarrage électrique pour démarrer le moteur, puis débranchez la machine.
-

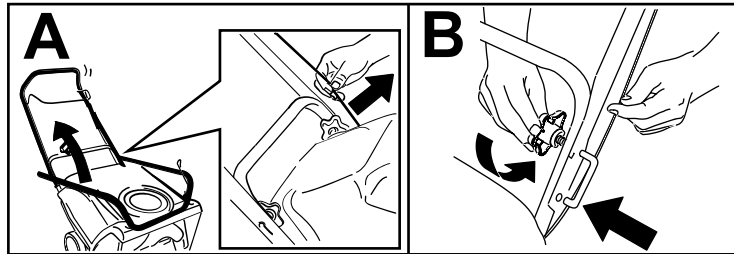
# Mise en service

# 1

## Dépliage du manche

Aucune pièce requise

### Procédure



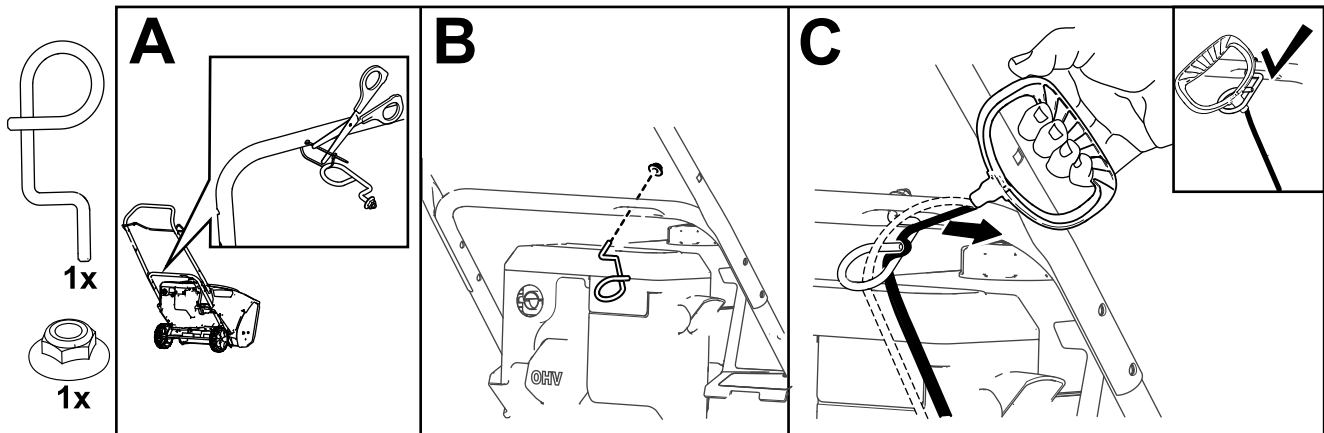
g287663

# 2

## Installation du cordon et du guide du lanceur

Aucune pièce requise

### Procédure



g286483

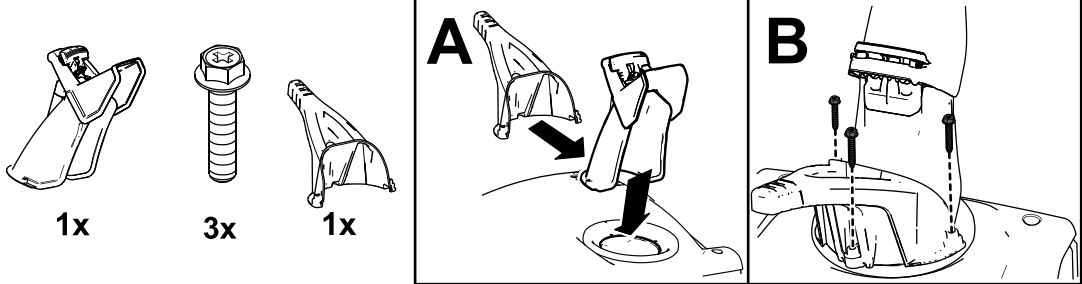
# 3

## Montage de la goulotte d'éjection

Aucune pièce requise

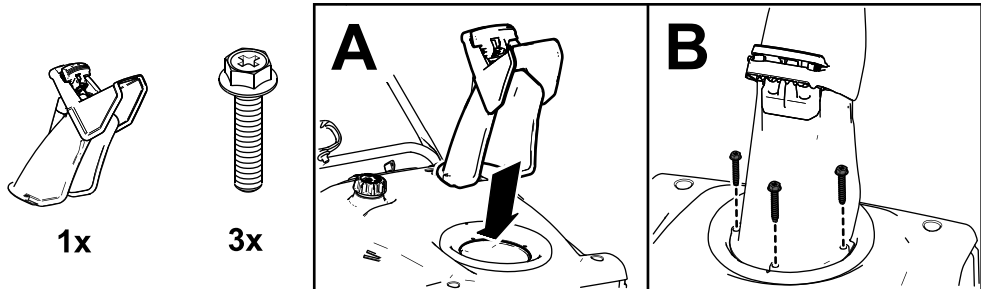
### Procédure

Modèles 38752 et 38753



g291515

Modèle 38756



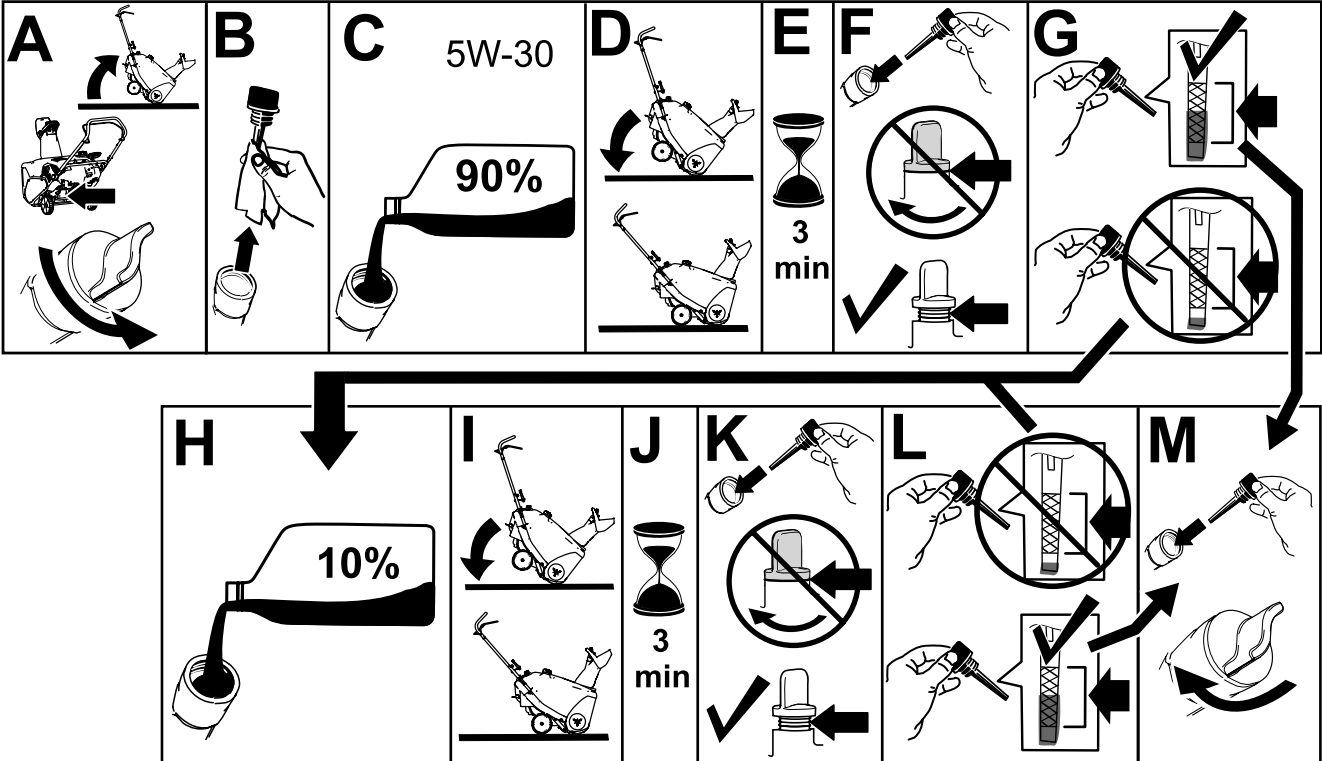
g262492

# 4

## Ajout d'huile dans le moteur

Aucune pièce requise

### Procédure



g324210

# 5

## Réglage du câble de commande

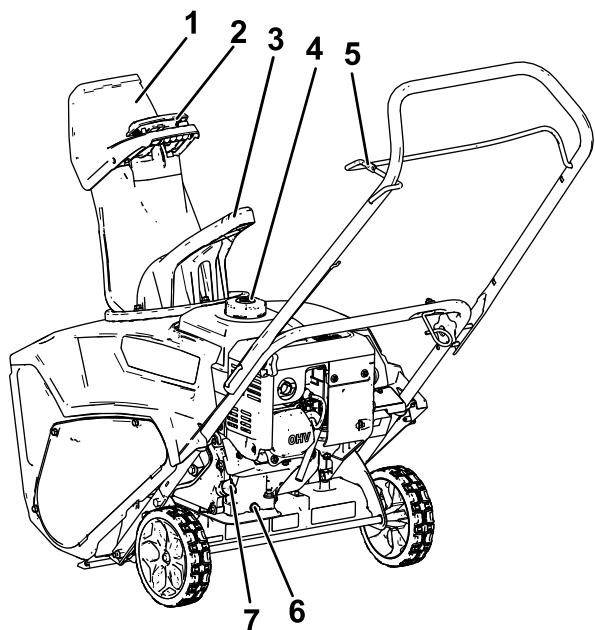
Aucune pièce requise

### Procédure

Voir [Contrôle et réglage du câble de commande](#) (page 18).



# Vue d'ensemble du produit

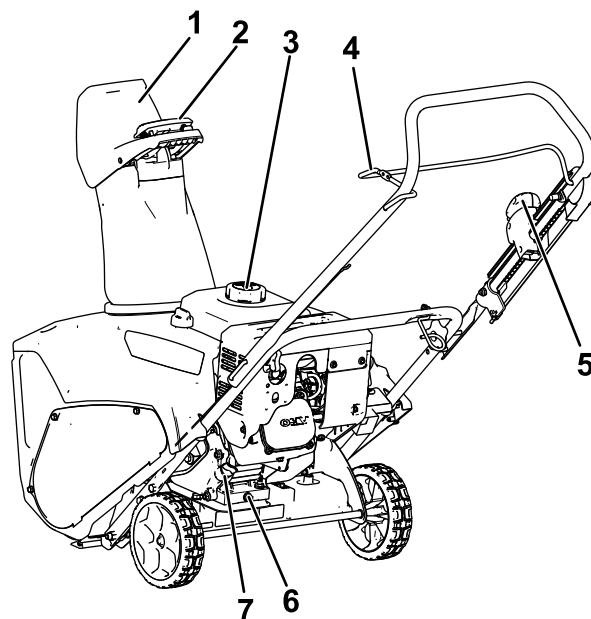


**Figure 9**

Modèles 38752 et 38753

- |   |                                 |
|---|---------------------------------|
| 1. Déflecteur de goulotte               | 5. Barre de commande            |
| 2. Actionneur du déflecteur de goulotte | 6. Bouchon de vidange d'huile   |
| 3. Poignée de la goulotte               | 7. Bouchon de remplissage-jauge |
| 4. Bouchon du réservoir de carburant    |                                 |

g291536

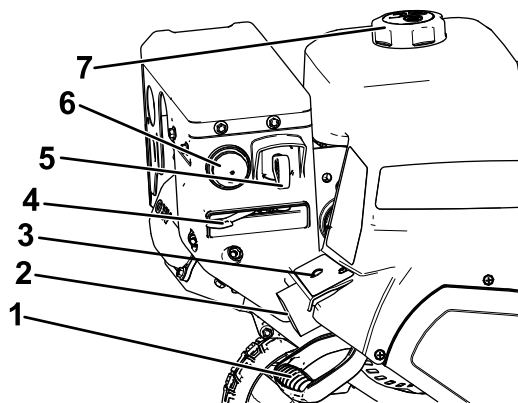


**Figure 10**

Modèle 38756

- |   |                                 |
|---|---------------------------------|
| 1. Déflecteur de goulotte               | 5. Commande Quick Shoot™        |
| 2. Actionneur du déflecteur de goulotte | 6. Bouchon de vidange d'huile   |
| 3. Bouchon du réservoir de carburant    | 7. Bouchon de remplissage-jauge |
| 4. Barre de commande                    |                                 |

g280271



**Figure 11**

- |  |                                      |
|--|--------------------------------------|
| 1. Poignée du lanceur  | 5. Clé                               |
| 2. Point de branchement de démarrage électrique (modèles à démarrage électrique seulement) | 6. Amorceur                          |
| 3. Bouton de démarrage électrique (modèles à démarrage électrique seulement)               | 7. Bouchon du réservoir de carburant |
| 4. Starter   |                                      |

g280282

# Caractéristiques techniques

Modèle	Poids	Longueur	Largeur	Hauteur
38752	38 kg (84 lb)	122 cm (48 po)	54 cm (21 po)	107 cm (42 po)
38753	38 kg (84 lb)			
38756	39 kg (86 lb)			

## Accessoires/outils

Une sélection d'outils et accessoires agréés par Toro est disponible pour augmenter et améliorer les capacités de la machine. Pour obtenir la liste de tous les accessoires et outils agréés, contactez votre dépositaire-réparateur ou distributeur Toro agréé, ou rendez-vous sur le site [www.Toro.com](http://www.Toro.com).

Pour garantir un rendement optimal et conserver la certification de sécurité de la machine, utilisez uniquement des pièces de rechange et accessoires Toro d'origine. Les pièces de rechange et accessoires d'autres constructeurs peuvent être dangereux et leur utilisation risque d'annuler la garantie de la machine.

# Utilisation

**Remarque:** Les côtés gauche et droit de la machine sont déterminés d'après la position d'utilisation normale.

## Avant l'utilisation

## Consignes de sécurité avant l'utilisation

### Consignes de sécurité générales

- **Modèles à démarrage électrique seulement :** utilisez des rallonges et des prises comme spécifié dans le manuel. Examinez le cordon d'alimentation avant de le brancher à une source d'alimentation. Remplacez le cordon s'il est endommagé. Débranchez le cordon d'alimentation quand la machine ne sert pas.
- Portez des vêtements appropriés, y compris une protection oculaire, un pantalon, des chaussures solides à semelle antidérapante et des protecteurs d'oreilles. Si vos cheveux sont longs, attachez-les, rentrez les vêtements amples et ne portez pas de bijoux pendants.
- Inspectez soigneusement la zone de travail et enlevez tous les paillasons, luges, planches, fils de fer ou autres objets qui s'y trouvent.
- Si un déflecteur, un dispositif de sécurité ou un autocollant manque, est endommagé ou illisible, réparez ou remplacez-le avant d'utiliser la machine. Resserrez également les fixations qui en ont besoin.

### Consignes de sécurité relatives au carburant

Le carburant est extrêmement inflammable et explosif. Un incendie ou une explosion causé(e) par du carburant peut vous brûler, ainsi que les personnes se tenant à proximité.

- Pour éviter que l'électricité statique n'enflamme le carburant, posez le récipient et/ou la machine sur le sol avant de faire le plein; ne la laissez pas dans un véhicule ou sur un support quelconque.
- Faites le plein du réservoir de carburant à l'extérieur quand le moteur est froid. Revissez fermement le bouchon du réservoir et essuyez tout carburant éventuellement répandu.
- Ne fumez jamais quand vous manipulez du carburant et tenez-vous à l'écart des flammes nues ou des sources d'étincelles.

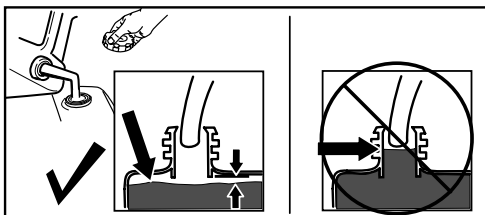
- Conservez le carburant dans un récipient homologué, hors de la portée des enfants.
- Quand le réservoir contient du carburant, basculez la machine uniquement selon les instructions.
- Si du carburant s'est répandu sur vos vêtements, changez-vous immédiatement.

## Remplissage du réservoir de carburant

Type	Essence sans plomb
Indice d'octane minimum	87 (US) or 91 (octane recherche; hors États-Unis)
Éthanol	Pas plus de 10 % par volume
Méthanol	Aucun
MTBE (éther méthyltertiobutylique)	Moins de 15 % par volume
Huile	Ne pas ajouter au carburant

Utilisez uniquement du carburant propre et frais (stocké depuis moins d'un mois) provenant d'une source fiable.

Remplissez le réservoir comme montré à la [Figure 12](#); ne dépassez pas le bas du goulot de remplissage.



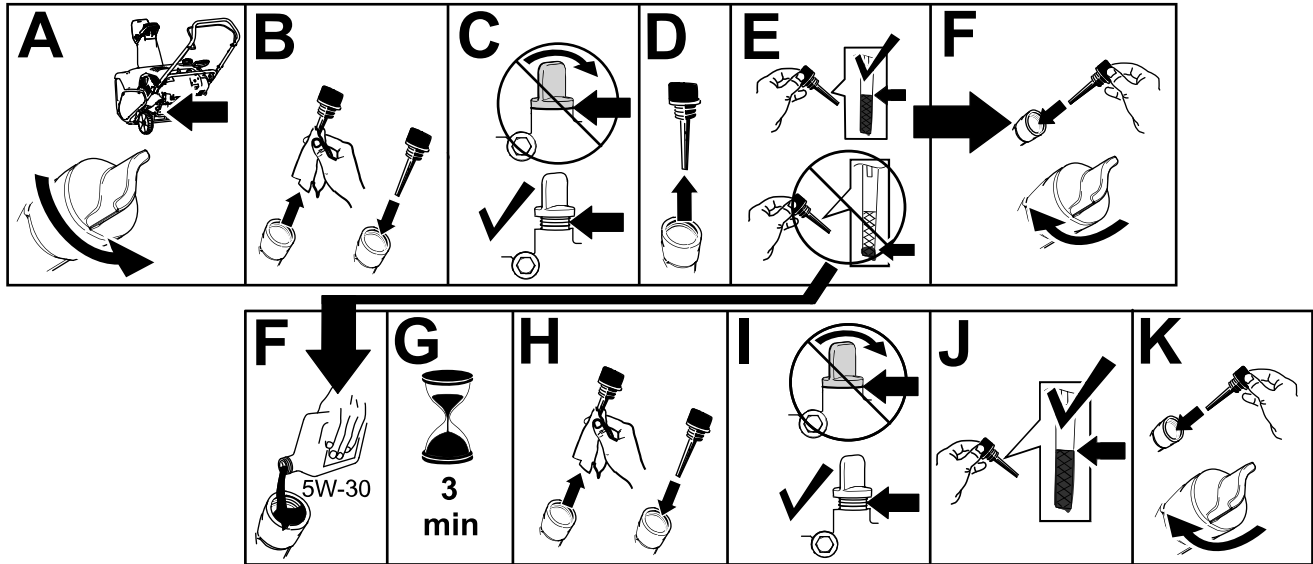
g216203

Figure 12

**Important:** Pour obtenir des résultats optimaux, n'achetez pas plus que la quantité de carburant que vous comptez utiliser en un mois. Vous pouvez sinon ajouter au carburant frais la quantité de stabilisateur/conditionneur indiquée par le fabricant du stabilisateur.

# Contrôle du niveau d'huile moteur

**Périodicité des entretiens:** À chaque utilisation ou une fois par jour—Contrôlez le niveau d'huile moteur et faites l'appoint si nécessaire.



g293393

Figure 13

# Pendant l'utilisation

## Consignes de sécurité pendant l'utilisation

### Consignes de sécurité générales

- **Coupez le moteur avant de déboucher la machine et utilisez toujours un bâton ou l'outil de nettoyage (s'il est fourni).**
- Restez derrière le guidon et n'approchez pas de l'ouverture d'éjection durant l'utilisation de la machine. **N'approchez pas le visage, les mains, les pieds et toute autre partie du corps ou vos vêtements des pièces mobiles ou rotatives.**
- Ne dirigez jamais l'éjection vers des personnes ou des endroits qui pourraient subir des dommages matériels.
- Accordez toute votre attention à l'utilisation de la machine. Ne vous livrez à aucune activité susceptible de vous distraire, au risque de causer des blessures ou des dommages matériels.
- Faites attention de ne pas glisser ou tomber, surtout en marche arrière.
- Veillez à ne pas perdre l'équilibre et tenez fermement le guidon. Avancez toujours à une allure normale, ne courez pas.
- Procédez avec la plus grande prudence lorsque vous utilisez la machine sur une pente.
- N'utilisez pas la machine à moins de disposer d'une visibilité et d'un éclairage suffisants.
- Regardez derrière vous et faites marche arrière avec prudence.
- Désengagez la vis sans fin lorsque vous ne débroyez pas la neige activement.
- Procédez avec la plus grande prudence lorsque vous utilisez la machine sur des allées ou des routes. Faites attention aux dangers cachés et à la circulation.
- N'entreprenez jamais de réglages lorsque le moteur tourne, sauf si les instructions l'indiquent.
- Après avoir heurté un obstacle, coupez le moteur, enlevez la clé et vérifiez si la machine a été endommagée. Faites les réparations éventuellement nécessaires avant d'utiliser la machine.
- Si la machine se met à vibrer de façon anormale, coupez le moteur et cherchez-en immédiatement la cause.
- Ne faites pas tourner le moteur à l'intérieur car les gaz d'échappement sont dangereux.
- Ne surchargez pas la machine en essayant de débroyer la neige trop rapidement.
- Coupez toujours le moteur avant de quitter la position de conduite, de déboucher le collecteur, le rotor ou la goulotte d'éjection, ou encore avant d'entreprendre des réparations, des réglages ou des contrôles.

## Démarrage du moteur

### Utilisation du démarrage électrique

#### Modèles à démarrage électrique seulement

**Remarque:** Enlevez votre gant pour couvrir l'orifice central du bouton de l'amorceur et empêcher l'air de s'échapper.

**Important:** N'utilisez pas l'amorceur ni le starter si le moteur vient de tourner et est encore chaud. Un amorçage excessif risque de noyer le moteur et d'empêcher le démarrage.

Pour utiliser le démarreur électrique (modèles à démarrage électrique uniquement), connectez un cordon d'alimentation d'abord à la prise de démarrage électrique, puis à la prise d'un disjoncteur de fuite de terre (GFCI). Utilisez uniquement un cordon d'alimentation homologué UL de calibre 16 recommandé pour l'utilisation à l'extérieur et de 15 m (50 pi) de longueur maximum.

#### **▲ ATTENTION**

**Le cordon d'alimentation peut être endommagé et provoquer un choc électrique ou un incendie.**

**Examinez soigneusement le cordon d'alimentation avant de le brancher à une source d'alimentation. N'utilisez pas le cordon s'il est endommagé. Réparez ou remplacez immédiatement le cordon d'alimentation s'il est endommagé. Adressez-vous à un dépositaire-réparateur agréé.**

**Important:** N'actionnez pas le démarreur plus de 10 fois de suite pendant 5 secondes à 5 secondes d'intervalle. Un usage prolongé peut endommager le démarreur pour cause de surchauffe. Si le moteur ne démarre pas après ces tentatives, laissez refroidir le démarreur pendant au moins 40 minutes avant de réessayer. Si le moteur refuse toujours de démarrer après la deuxième tentative, portez la machine chez un dépositaire-réparateur Toro agréé pour la faire réviser.

## ▲ PRUDENCE

Si vous laissez la machine branchée à une source d'alimentation, elle pourrait être mise en marche accidentellement, et blesser quelqu'un ou causer des dommages matériels (modèles à démarrage électrique seulement).

Débranchez le cordon d'alimentation quand la machine ne sert pas.

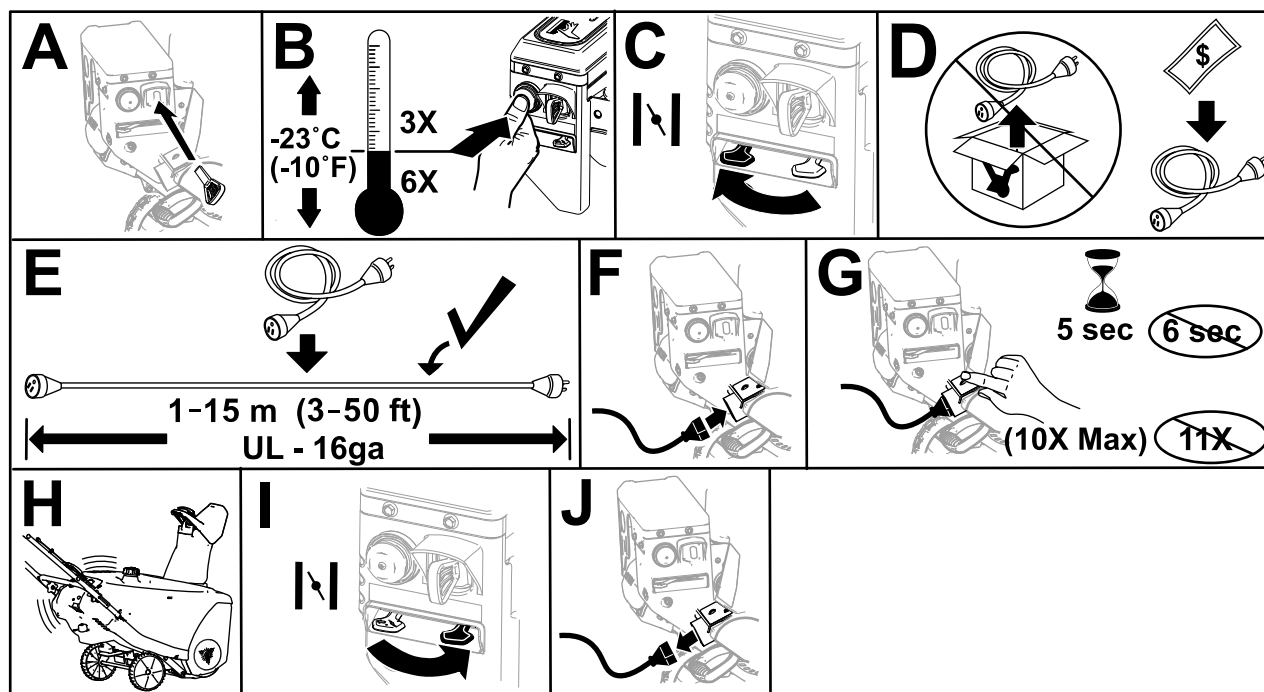


Figure 14

g327424

## Utilisation du lanceur

**Remarque:** Enlevez votre gant pour couvrir l'orifice central du bouton de l'amorceur et empêcher l'air de s'échapper.

**Important:** N'utilisez pas l'amorceur ni le starter si le moteur vient de tourner et est encore chaud. Un amorçage excessif risque de noyer le moteur et d'empêcher le démarrage.

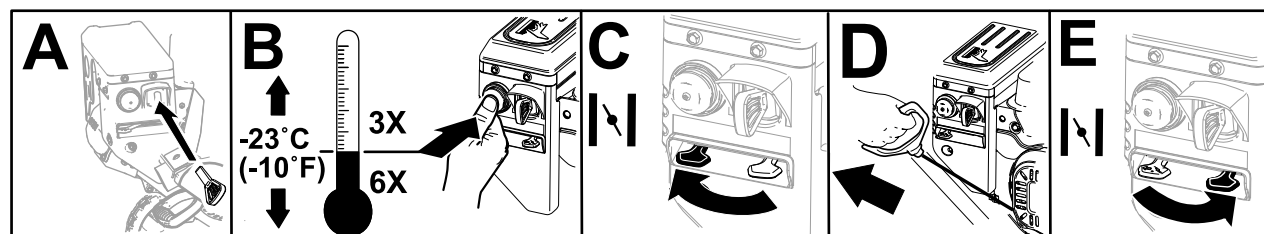


Figure 15

g280295

## Engager les pales du rotor

Serrez la barre de commande contre le guidon pour engager les pales du rotor (Figure 16).

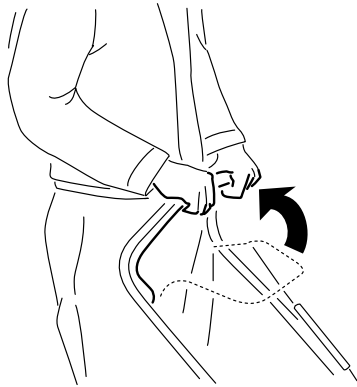


Figure 16

g216251

## Désengager les pales du rotor

Pour désengager les pales du rotor, relâchez la barre de commande (Figure 17).



Figure 17

G006457

g006457

## Arrêt du moteur

Pour couper le moteur, enlevez la clé du commutateur.

## Réglage de la goulotte et du déflecteur d'éjection

### Modèles 38752 et 38753

Pour augmenter ou diminuer l'angle du déflecteur d'éjection, appuyez sur l'actionneur du déflecteur et élevez ou abaissez le déflecteur.

Pour régler la goulotte d'éjection, déplacez la poignée.

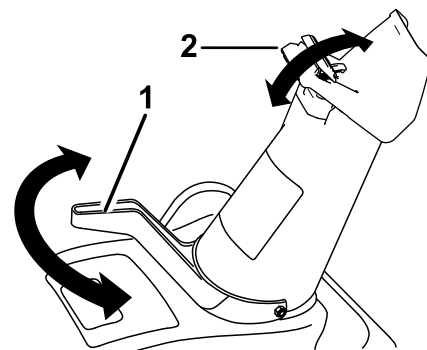


Figure 18

g278630

1. Poignée de la goulotte
2. Actionneur

## Réglage de la goulotte et du déflecteur d'éjection

### Modèle 38756

Pour régler la goulotte, appuyez sur l'actionneur de la commande Quick Shoot™ du côté droit du guidon, et montez ou descendez la commande sur le guidon. La goulotte pivote vers la gauche quand vous descendez la commande, et vers la droite quand vous montez la commande (Figure 19).

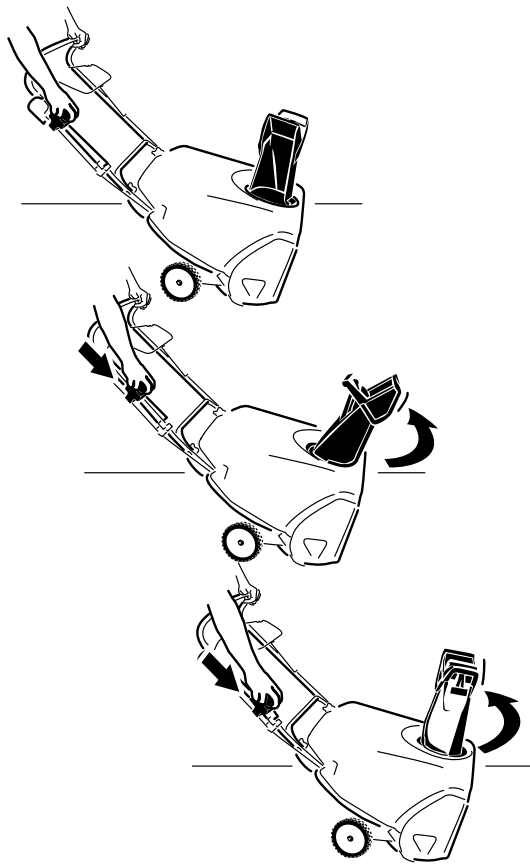


Figure 19

g280416

Pour augmenter ou diminuer l'angle du déflecteur d'éjection, appuyez sur l'actionneur du déflecteur et élevez ou abaissez le déflecteur (Figure 20).

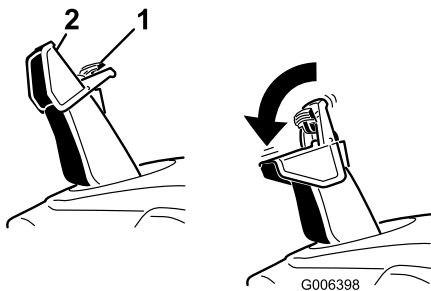


Figure 20

g006398

1. Actionneur du déflecteur
2. Déflecteur de goulotte de goulotte

## Pour déboucher la goulotte d'éjection

Pour déboucher la goulotte :

- **Arrêtez le moteur!**

- Attendez 10 secondes que les pales du rotor ne tournent plus.
- Nettoyez toujours la goulotte à l'aide d'un outil, jamais avec les mains.

## Conseils d'utilisation

### ⚠ ATTENTION

Des pierres, des jouets ou d'autres objets peuvent être ramassés et projetés par les pales du rotor et vous blesser gravement ou blesser des personnes à proximité.

- Ne laissez pas d'objets susceptibles d'être ramassés et projetés par le rotor dans la zone à déblayer.
- Tenez les enfants et les animaux domestiques à l'écart de la zone de travail.
- Enlevez la neige aussitôt que possible après qu'elle est tombée.
- Veillez à ce que les bandes déblayées se chevauchent pour bien enlever toute la neige.
- Rejetez toujours la neige de préférence dans le sens du vent.
- Si la machine ne se propulse pas en avant sur les surfaces glissantes ou très enneigées, poussez sur le guidon, mais laissez la machine avancer à son propre rythme.
- La machine peut laisser des traces de caoutchouc sur le béton neuf brossé ou légèrement coloré. Faites un essai sur une surface non visible avant l'utilisation. Ces traces ne sont pas permanentes.

## Après l'utilisation

### Consignes de sécurité après l'utilisation

#### Consignes de sécurité générales

- Ne remisez jamais une machine dont le réservoir contient du carburant dans un local contenant des sources possibles d'inflammation, telles que chaudières, radiateurs, séchoirs à linge, etc. Laissez refroidir le moteur avant de ranger la machine dans un local fermé.
- Si vous remisez la machine plus d'un mois, reportez-vous à la section [Remisage \(page 24\)](#)



pour prendre connaissance de renseignements importants.

- Après avoir utilisé la souffleuse à neige, laissez-la tourner à vide quelques minutes pour éviter que le collecteur et le rotor ne soient bloqués par le gel.

## **Prévention du blocage par le gel après utilisation**

- Laissez le moteur tourner quelques minutes pour éviter que les pièces en mouvement ne soient bloquées par le gel. Coupez le moteur, attendez l'arrêt de toutes les pièces mobiles et enlevez la glace et la neige qui se trouvent sur la machine.
- Enlevez la neige et la glace accumulées au bas de la goulotte.
- Tournez la goulotte à droite et à gauche pour la dégager de la glace accumulée.
- Enlevez la clé de contact, puis tirez plusieurs fois la poignée du lanceur ou branchez le cordon électrique à une source d'alimentation et à la machine. Appuyez ensuite une fois sur le bouton de démarrage électrique pour empêcher le démarreur à lanceur et/ou électrique de geler (modèles à démarrage électrique seulement).
- Par temps de neige et à basses températures, certaines commandes et pièces mobiles peuvent être bloquées par le gel. Ne forcez jamais sur les commandes pour les faire fonctionner lorsqu'elles sont gelées. Si certaines commandes ou pièces sont difficiles à utiliser, mettez le moteur en marche et laissez-le tourner quelques minutes.

# Entretien

## Programme d'entretien recommandé

Périodicité d'entretien	Procédure d'entretien
Après la 1ère heure de fonctionnement	<ul style="list-style-type: none"><li>• Contrôlez et réglez le câble de commande au besoin.</li></ul>
Après les 2 premières heures de fonctionnement	<ul style="list-style-type: none"><li>• Vidange de l'huile moteur.</li></ul>
À chaque utilisation ou une fois par jour	<ul style="list-style-type: none"><li>• Contrôlez le niveau d'huile moteur et faites l'appoint si nécessaire.</li></ul>
Toutes les 100 heures	<ul style="list-style-type: none"><li>• Remplacement de la bougie.</li></ul>
Une fois par an	<ul style="list-style-type: none"><li>• Contrôlez et réglez le câble de commande au besoin.</li><li>• Vérifiez l'état des pales du rotor et faites-les remplacer par un réparateur agréé, ainsi que la lame racleuse le cas échéant.</li><li>• Vidange de l'huile moteur.</li></ul>

## Consignes de sécurité pendant l'entretien

Lisez les consignes de sécurité suivantes avant d'effectuer tout entretien sur la machine :

- Avant de quitter la position d'utilisation, coupez le moteur, enlevez la clé et attendez l'arrêt complet de tout mouvement. Laissez refroidir la machine avant de la régler, d'en faire l'entretien, de la nettoyer ou de la remiser.
- Portez toujours une protection oculaire lors de tout réglage ou toute réparation pour protéger vos yeux des objets pouvant être projetés par la machine.
- Contrôlez fréquemment le serrage de toutes les fixations pour garantir le fonctionnement sûr de la machine.
- Ne modifiez pas le réglage du régulateur sur le moteur.

Achetez uniquement des pièces et des accessoires Toro d'origine.

## Contrôle et réglage du câble de commande

### Contrôle du câble de commande

**Périodicité des entretiens:** Après la 1ère heure de fonctionnement—Contrôlez et réglez le câble de commande au besoin.

Une fois par an—Contrôlez et réglez le câble de commande au besoin.

Rapprochez la barre de commande du guidon pour tendre le câble de commande (Figure 21).

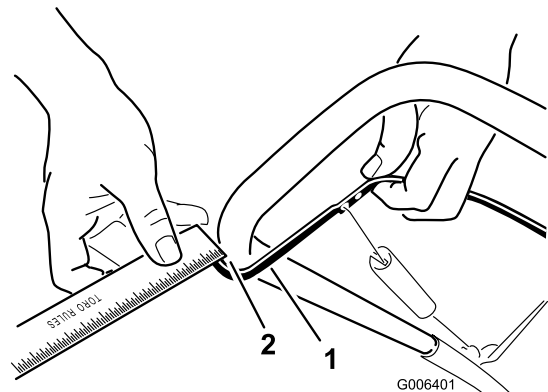


Figure 21

1. Barre de commande
2. Espace de 2 à 3 mm (1/16 à 1/8 po)

**Remarque:** Vérifiez que la barre de commande et le guidon sont espacés de 2 à 3 mm (1/16 à 1/8 po) (Figure 21).

**Important:** Le câble de commande ne doit pas être complètement tendu quand vous désengagez la barre de commande, afin de permettre aux pales du rotor de s'arrêter correctement.

## Réglage du câble de commande

1. Remontez la protection du ressort et décrochez le ressort de la biellette de réglage (Figure 22).

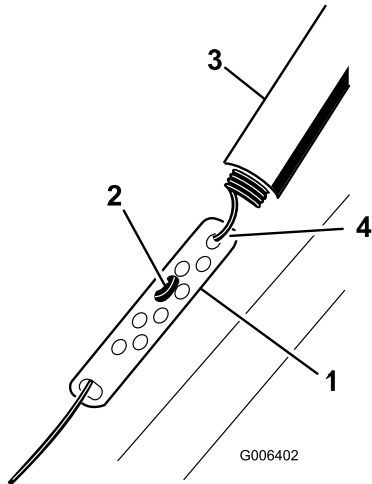


Figure 22

- |                         |                               |
|-------------------------|-------------------------------|
| 1. Biellette de réglage | 3. Protection du ressort      |
| 2. Raccord en Z         | 4. Débranchez le ressort ici. |

**Remarque:** Vous pouvez tirer la biellette de réglage et le câble vers le haut pour décrocher le ressort plus facilement.

2. Accrochez le raccord en Z à un trou plus haut ou plus bas sur la biellette de réglage de manière à obtenir un espace de 2 à 3 mm (1/16 à 1/8 po) entre la barre de commande et le guidon (Figure 21).

**Remarque:** Accrochez le raccord en Z plus haut pour réduire l'écartement de la barre de commande et du guidon, ou plus bas pour augmenter l'écartement.

3. Accrochez le ressort et la biellette de réglage, puis faites glisser la protection du ressort sur la biellette.
4. Contrôlez le réglage, voir [Contrôle du câble de commande](#) (page 18).

**Remarque:** La courroie d'entraînement s'use et se détend avec le temps. Si la courroie glisse (grincements continus) quand elle est soumise à une lourde charge, décrochez le ressort de la biellette de réglage et placez l'extrémité supérieure du ressort dans le trou le plus éloigné du point de pivot dans la barre de commande (Figure 23). Accrochez ensuite le ressort à la biellette de réglage et ajustez le câble de commande.

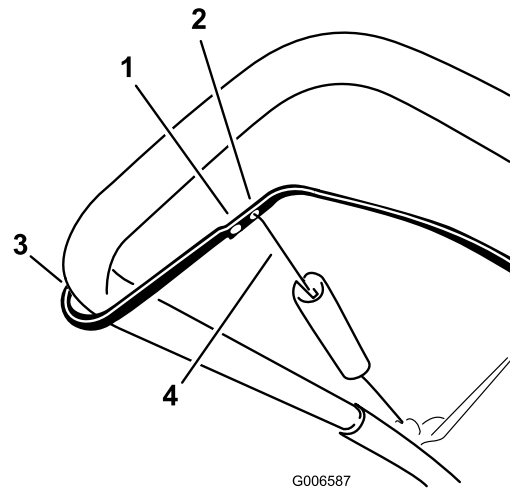


Figure 23

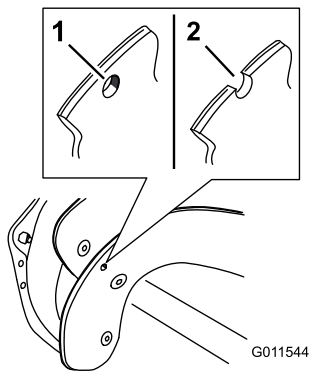
- |  |                                    |
|--|------------------------------------|
| 1. Débranchez l'extrémité supérieure du ressort de ce trou.  | 3. Point de pivot                  |
| 2. Accrochez l'extrémité supérieure du ressort dans ce trou. | 4. Extrémité supérieure du ressort |

**Remarque:** La courroie peut glisser (grincer) par temps humide; lancez alors le rotor et laissez-le tourner à vide pendant 30 secondes pour sécher le système d'entraînement.

## Contrôle des pales du rotor

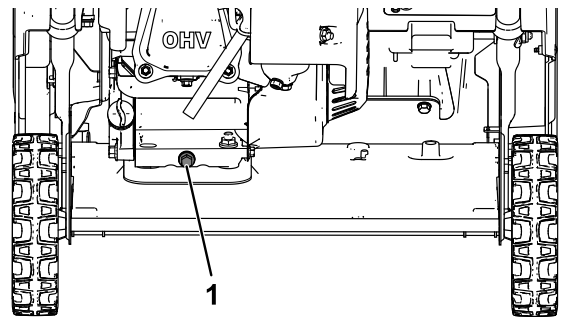
**Périodicité des entretiens:** Une fois par an—Vérifiez l'état des pales du rotor et faites-les remplacer par un réparateur agréé, ainsi que la lame racleuse le cas échéant.

Avant chaque utilisation, vérifiez l'usure des pales du rotor. Quand le bord d'une pale est usé jusqu'au trou de l'indicateur d'usure, faites remplacer les pales et la lame racleuse par un réparateur agréé (Figure 24).



**Figure 24**

1. Le trou de l'indicateur d'usure est intact; les pales du rotor n'ont pas besoin d'être remplacées.
2. Le trou de l'indicateur d'usure est visible; remplacez les pales du rotor et la lame racleuse.



**Figure 25**

1. Bouchon de vidange d'huile

4. Redressez la machine après avoir vidangé l'huile usagée.
5. Mettez en place et serrez fermement le bouchon de vidange d'huile.
6. Nettoyez la surface autour du bouchon de remplissage-jauge d'huile.
7. Dévissez et sortez la jauge (Figure 26).

## Vidange de l'huile moteur

**Périodicité des entretiens:** Après les 2 premières heures de fonctionnement

Une fois par an

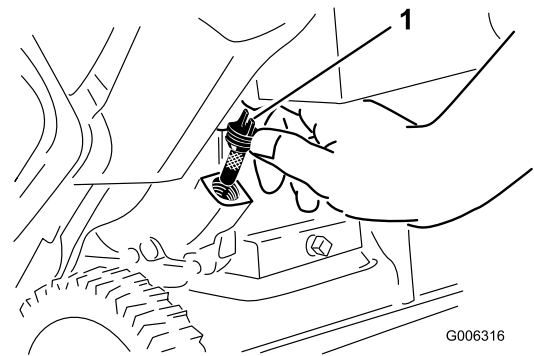
Si possible, faites tourner le moteur pendant quelques minutes avant la vidange pour réchauffer l'huile. L'huile chaude s'écoule plus facilement et entraîne plus d'impuretés.

### Huile moteur spécifiée

<b>Capacité d'huile moteur</b>	0,6 L (20 oz liq.)*
<b>Viscosité d'huile</b>	Voir Figure 27.
<b>Classe de service API</b>	SJ ou mieux

\*Il reste de l'huile dans le carter après la vidange. Ne remplissez pas complètement le carter d'huile. Remplissez le carter d'huile en respectant la procédure décrite ci-après.

1. Siphonnez le réservoir de carburant dans un bidon homologué ou laissez tourner le moteur jusqu'à ce qu'il s'arrête faute de carburant.
2. Amenez la machine sur un sol plat et horizontal.
3. Placez un bac de vidange sous le bouchon de vidange et retirez le bouchon; basculez la machine en arrière et vidangez l'huile usagée dans le bac de vidange (Figure 25).



**Figure 26**

1. Jauge de niveau

8. Versez lentement environ 75 % de la capacité d'huile moteur dans le tube de remplissage d'huile.

**Remarque:** Vous pouvez incliner la machine en avant (soulevez le guidon) pour faciliter l'appoint d'huile. Veillez à remettre la machine à la position normale avant de vérifier le niveau d'huile.

**Important:** Ne basculez pas la machine complètement en avant, en appui sur son nez, car du carburant pourrait s'échapper.

Reportez-vous à la Figure 27 ci-dessous pour sélectionner la viscosité d'huile la mieux adaptée pour la plage de température extérieure anticipée.

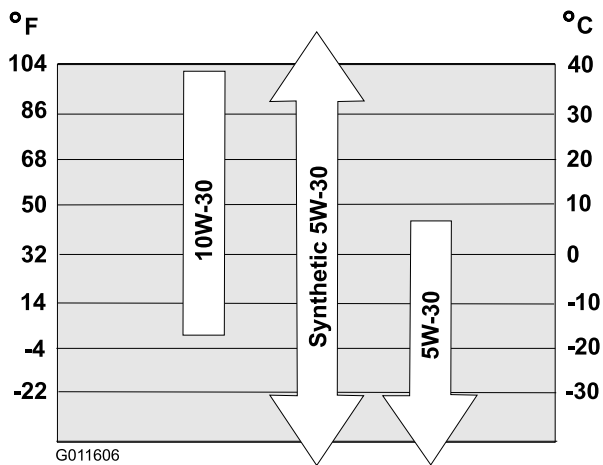


Figure 27

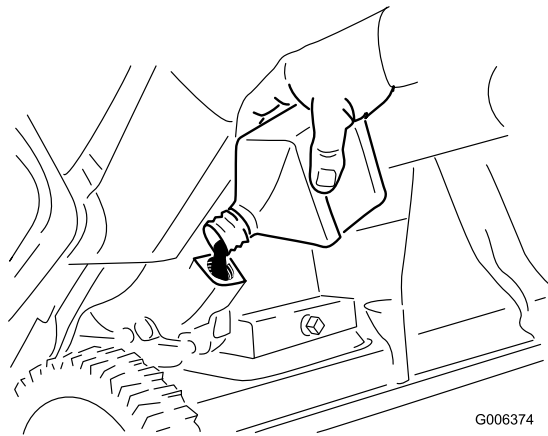


Figure 28

9. Attendez 3 minutes que l'huile se stabilise dans le moteur.
10. Essuyez la jauge sur un chiffon propre.
11. La machine étant en position d'utilisation, insérez la jauge au fond du tube de remplissage, **sans la visser**, puis ressortez-la.
12. Vérifiez le niveau d'huile indiqué sur la jauge.
  - Si le niveau d'huile indiqué par la jauge est trop bas, versez lentement une petite quantité d'huile dans le tube de remplissage, attendez 3 minutes puis répétez les opérations 10 à 12 jusqu'à atteindre le niveau d'huile correct sur la jauge.
  - Si le niveau d'huile indiqué par la jauge est trop élevé, vidangez l'excédent d'huile jusqu'à obtention du niveau d'huile correct sur la jauge.

**Important:** Vous risquez d'endommager le moteur si vous le faites tourner alors que le niveau d'huile dans le moteur est trop bas ou trop élevé.

13. Insérez et vissez solidement la jauge dans le tube de remplissage.
14. Recyclez l'huile usagée correctement.

## Remplacement de la bougie

**Périodicité des entretiens:** Toutes les 100 heures—Remplacement de la bougie.

### ⚠ ATTENTION

Si vous remplacez la bougie alors que le moteur est chaud, vous risquez de vous brûler.

**Attendez que le moteur ait refroidi avant de remplacer la bougie.**

Utilisez une bougie Toro ou équivalente (Champion® RN9YC ou NGK BPR6ES).

1. Enlevez le capuchon (Figure 29).

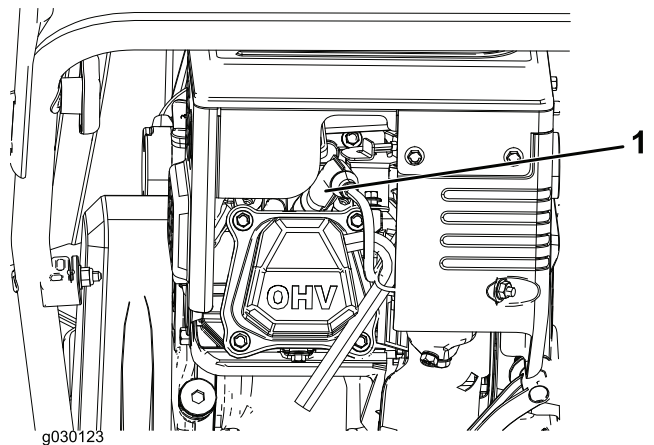


Figure 29

1. Capuchon de bougie
  2. Nettoyez la surface autour de la base de la bougie.
  3. Enlevez la bougie d'allumage usagée et mettez-la au rebut.
- Remarque:** Vous aurez besoin d'une rallonge de clé à cliquet pour enlever la bougie.
4. Réglez l'écartement des électrodes de la nouvelle bougie à 0,76 mm (0,030 po), comme montré à la Figure 30.

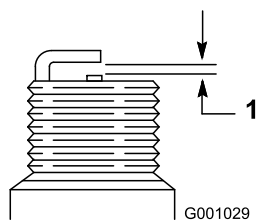


Figure 30

g001029

1. 0,76 mm (0,030 po)

## Remplacement de la courroie d'entraînement

Remplacez la courroie d'entraînement si elle est usée, imbibée d'huile, excessivement fissurée, effilochée ou endommagée de quelque autre manière.

1. Enlevez le couvercle de la courroie d'entraînement après avoir retiré les 3 boulons comme montré à la Figure 31.

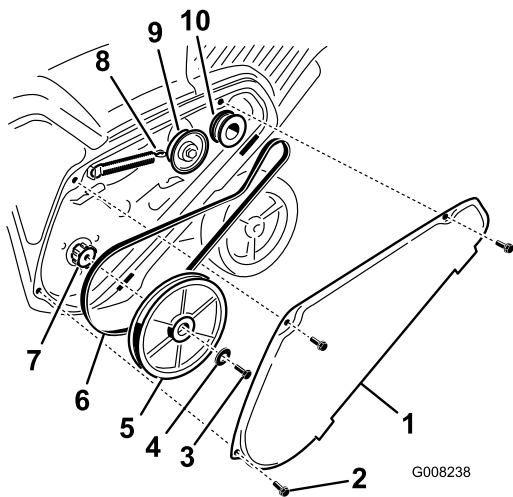


Figure 31

g008238

- |  |  |
|--|--|
| 1. Couvercle de la courroie d'entraînement | 6. Courroie d'entraînement   |
| 2. Boulon (3)                              | 7. Arbre de rotor  |
| 3. Boulon de poulie de rotor               | 8. Ressort de frein (le décrocher ici du bras de la poulie de tension) |
| 4. Rondelle bombée                         | 9. Poulie de tension   |
| 5. Poulie de rotor                         | 10. Poulie de moteur   |

2. Décrochez le ressort de frein du bras de la poulie de tension pour détendre la courroie (Figure 31).
3. Enlevez la vis et la rondelle bombée qui retiennent la poulie de rotor (Figure 31).
4. Retirez la poulie de rotor et la courroie d'entraînement (Figure 31).

5. Montez et acheminez la nouvelle courroie comme indiqué à la Figure 32.

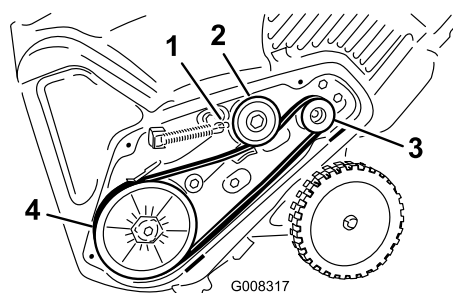


Figure 32

g008317

- |   |                     |
|---|---------------------|
| 1. Ressort de frein (l'accrocher ici au bras de la poulie de tension) | 3. Poulie de moteur |
| 2. Poulie de tension  | 4. Poulie de rotor  |

**Remarque:** Acheminez la courroie neuve autour de la poulie du moteur, puis de la poulie de tension, et enfin autour de la poulie de rotor desserrée, située juste au-dessus de l'arbre de rotor (Figure 31).

6. Montez la poulie de rotor sur l'arbre de rotor (Figure 31).
7. Montez la rondelle bombée et le boulon de fixation de la poulie de rotor, et serrez-les solidement (Figure 31).

**Remarque:** La face concave de la rondelle bombée doit être tournée vers l'extérieur de la poulie.

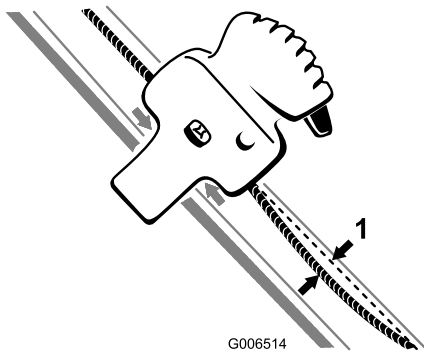
8. Raccrochez le ressort de frein au bras de la poulie de tension (Figure 32).
9. Montez le couvercle de la courroie d'entraînement à l'aide des boulons retirés à l'opération 1.

**Remarque:** Vérifiez que la courroie d'entraînement est réglée et fonctionne correctement; voir [Contrôle du câble de commande \(page 18\)](#) et [Réglage du câble de commande \(page 19\)](#).

## Réglage de la commande Quick Shoot™

### Modèle 38756

Si le câble Quick Shoot présente un mou de plus de 13 mm (1/2 po) (Figure 33) ou si la goulotte ne pivote pas également à droite et à gauche, réglez les câbles de commande Quick Shoot.

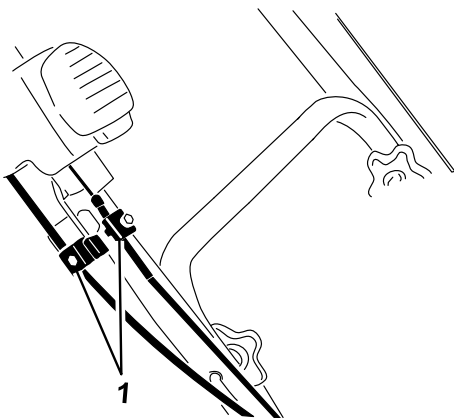


**Figure 33**

g006514

1. 13 mm (½ po) de mou maximum

1. Desserrez les serre-câble des 2 câbles de commande Quick Shoot (Figure 34).

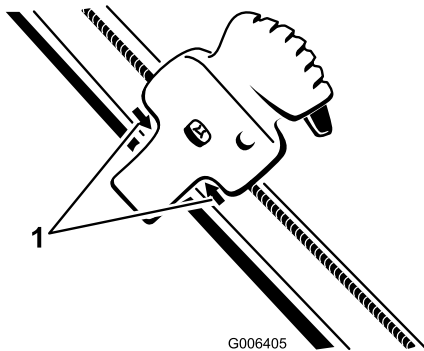


**Figure 34**

g286559

1. Serre-câble

2. Placez la commande Quick Shoot entre les 2 flèches situées sur le côté droit de la partie supérieure du guidon (Figure 35).



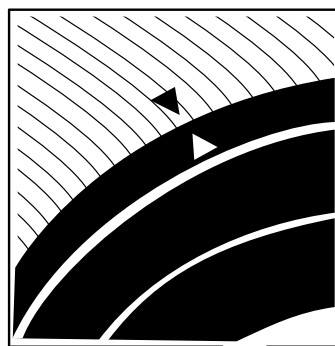
**Figure 35**

G006405

g006405

1. Flèches

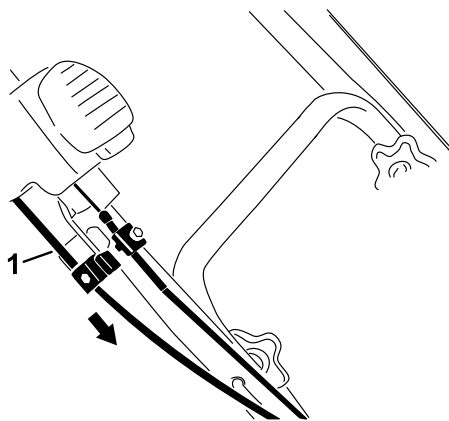
3. Tournez le déflecteur en avant, en alignant la flèche située à l'arrière sur celle située sur le carénage (Figure 36).



**Figure 36**

g286564

4. Maintenez la goulotte dans cette position, tirez sur la gaine du câble inférieur pour tendre le câble complètement, puis serrez la vis du serre-câble solidement (Figure 37).



**Figure 37**

g286565

1. Gaine du câble inférieur

5. Tirez la gaine du câble supérieur vers l'avant pour supprimer le mou, puis serrez la vis du serre-câble solidement (Figure 38).

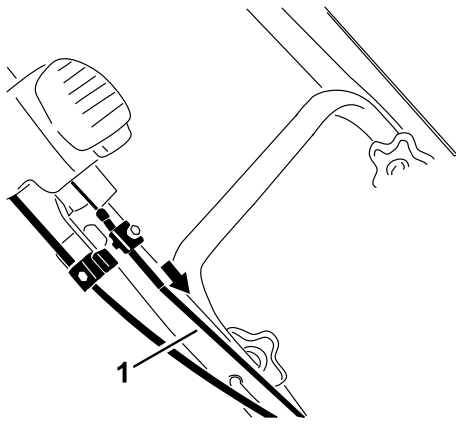


Figure 38

g286566

1. Gaine du câble supérieur

**Remarque:** Ne tendez pas les câbles excessivement. La commande Quick Shoot aura du mal à fonctionner si les câbles sont trop tendus.

# Remisage

## Consignes de sécurité concernant le remisage

- Avant de quitter la position d'utilisation, coupez le moteur, enlevez la clé et attendez l'arrêt complet de tout mouvement. Laissez refroidir la machine avant de la régler, d'en faire l'entretien, de la nettoyer ou de la remiser.
- Les vapeurs de carburant sont extrêmement inflammables, explosives et dangereuses à respirer. Si vous rangez la machine dans un local où se trouve une flamme nue, les vapeurs de carburant peuvent s'enflammer et provoquer une explosion.
- Ne rangez pas la machine dans une partie habitée de la maison, une cave ou tout autre endroit contenant des sources potentielles d'inflammation telles qu'une chaudière, un chauffe-eau, un séchoir à linge, un appareil de chauffage, etc.
- Ne basculez pas la machine en avant ou en arrière si le réservoir contient du carburant, car celui-ci pourrait s'échapper.
- Ne remisez pas la machine en appui sur le guidon posé au sol, car de l'huile risque de couler dans le cylindre du moteur et sur le sol, ce qui peut empêcher le moteur de démarrer.

## Remisage de la machine

1. Lors du dernier plein de la saison, ajoutez un stabilisateur au carburant neuf selon les instructions du fabricant du stabilisateur.

**Important: Ne conservez pas le carburant plus longtemps que suggéré par le fabricant du stabilisateur.**

2. Faites tourner le moteur 10 minutes pour faire circuler le carburant traité dans tout le circuit d'alimentation.
3. Coupez le moteur, laissez-le refroidir et siphonnez le réservoir de carburant, ou laissez tourner le moteur jusqu'à ce qu'il s'arrête faute de carburant.
4. Redémarrez le moteur et laissez-le tourner jusqu'à ce qu'il s'arrête.
5. Utilisez le starter ou l'amorceur, remettez le moteur en marche une troisième fois et laissez-le tourner jusqu'à ce qu'il ne veuille plus démarrer.
6. Vidangez le carburateur par la vis de vidange dans un bidon d'essence homologué.



7. Débarrassez-vous correctement du carburant inutilisé. Respectez la réglementation locale en matière de recyclage.
8. Vidangez l'huile moteur quand le moteur est encore chaud. Voir [Vidange de l'huile moteur \(page 20\)](#).
9. Déposez la bougie.
10. Injectez 10 mL (2 cuillères à thé) d'huile dans l'ouverture laissée par la bougie.
11. Montez la bougie à la main, puis serrez-la à un couple de 27 à 30 N·m (20 à 22 pi-lb).
12. Retirez la clé, puis tirez lentement la poignée du lanceur pour bien répartir l'huile à l'intérieur du cylindre.
13. Nettoyez la machine.
14. Retouchez les surfaces écaillées avec une peinture en vente chez un dépositaire-réparateur agréé. Poncez les zones abîmées avant de les peindre et utilisez un produit antirouille pour prévenir la corrosion.
15. Resserrez toutes les fixations qui en ont besoin. Réparez ou remplacez les pièces endommagées.
16. Couvrez la machine et remisez-la dans un endroit propre et sec, hors de la portée des enfants. Laissez refroidir le moteur avant de ranger la machine dans un local fermé.

**Remarques:**

# Proposition 65 de Californie – Information concernant cet avertissement

## En quoi consiste cet avertissement?

Certains produits commercialisés présentent une étiquette d'avertissement semblable à ce qui suit :



**AVERTISSEMENT : Cancer et troubles de la reproduction –**  
[www.p65Warnings.ca.gov](http://www.p65Warnings.ca.gov).

## Qu'est-ce que la Proposition 65?

La Proposition 65 s'applique à toute société exerçant son activité en Californie, qui vend des produits en Californie ou qui fabrique des produits susceptibles d'être vendus ou importés en Californie. Elle stipule que le Gouverneur de Californie doit tenir et publier une liste des substances chimiques connues comme causant des cancers, malformations congénitales et/ou autres troubles de la reproduction. Cette liste, qui est mise à jour chaque année, comprend des centaines de substances chimiques présentes dans de nombreux objets du quotidien. La Proposition 65 a pour objet d'informer le public quant à l'exposition à ces substances chimiques.

La Proposition 65 n'interdit pas la vente de produits contenant ces substances chimiques, mais impose la présence d'avertissements sur tout produit concerné, sur son emballage ou sur la documentation fournie avec le produit. D'autre part, un avertissement de la Proposition 65 ne signifie pas qu'un produit est en infraction avec les normes ou exigences de sécurité du produit. D'ailleurs, le gouvernement californien a clairement indiqué qu'un avertissement de la Proposition 65 « n'est pas une décision réglementaire quant au caractère « sûr » ou « dangereux » d'un produit ». Bon nombre de ces substances chimiques sont utilisées dans des produits du quotidien depuis des années, sans aucun effet nocif documenté. Pour plus de renseignements, rendez-vous sur <https://oag.ca.gov/prop65/faqs-view-all>.

Un avertissement de la Proposition 65 signifie qu'une société a soit (1) évalué l'exposition et conclu qu'elle dépassait le « niveau ne posant aucun risque significatif »; soit (2) choisi d'émettre un avertissement simplement sur la base de sa compréhension quant à la présence d'une substance chimique de la liste, sans tenter d'en évaluer l'exposition.

## Cette loi s'applique-t-elle partout?

Les avertissements de la Proposition 65 sont exigés uniquement en vertu de la loi californienne. Ces avertissements sont présents dans tout l'état de Californie, dans des environnements très variés, notamment mais pas uniquement les restaurants, magasins d'alimentation, hôtels, écoles et hôpitaux, et sur un vaste éventail de produits. En outre, certains détaillants en ligne et par correspondance fournissent des avertissements de la Proposition 65 sur leurs sites internet ou dans leurs catalogues.

## Quelles différences entre les avertissements de Californie et les limites fédérales?

Les normes de la Proposition 65 sont souvent plus strictes que les normes fédérales et internationales. Diverses substances exigent un avertissement de la Proposition 65 à des niveaux bien inférieurs aux limites d'intervention fédérales. Par exemple, la norme de la Proposition 65 en matière d'avertissements pour le plomb se situe à 0,5 µg/jour, soit bien moins que les normes fédérales et internationales.

## Pourquoi l'avertissement ne figure-t-il pas sur tous les produits semblables?

- Pour les produits commercialisés en Californie, l'étiquetage Proposition 65 est exigé, tandis qu'il ne l'est pas sur des produits similaires commercialisés ailleurs.
- Il se peut qu'une société impliquée dans un procès lié à la Proposition 65 et parvenant à un accord soit obligée d'utiliser les avertissements de la Proposition 65 pour ses produits, tandis que d'autres sociétés fabriquant des produits semblables peuvent ne pas être soumises à cette obligation.
- L'application de la Proposition 65 n'est pas uniforme.
- Certaines sociétés peuvent choisir de ne pas indiquer d'avertissements car elles considèrent qu'elles n'y sont pas obligées au titre de la Proposition 65; l'absence d'avertissements sur un produit ne signifie pas que le produit ne contient pas de substances de la liste à des niveaux semblables.

## Pourquoi cet avertissement apparaît-il sur les produits Toro?

Toro a choisi de fournir aux consommateurs le plus d'information possible afin qu'ils puissent prendre des décisions éclairées quant aux produits qu'ils achètent et utilisent. Toro fournit des avertissements dans certains cas d'après ses connaissances quant à la présence de l'une ou plusieurs des substances chimiques de la liste, sans en évaluer le niveau d'exposition, car des exigences de limites ne sont pas fournies pour tous les produits chimiques de la liste. Bien que l'exposition avec les produits Toro puisse être négligeable ou parfaitement dans les limites « sans aucun risque significatif », par mesure de précaution, Toro a décidé de fournir les avertissements de la Proposition 65. De plus, en l'absence de ces avertissements, la société Toro pourrait être poursuivie en justice par l'État de Californie ou par des particuliers cherchant à faire appliquer la Proposition 65, et donc assujettie à d'importantes pénalités.



**Count on it.**