



Zestaw uchwytów montażowych

Ładowarka akumulatorów 6-el. 60 V Revolution

Model nr 147-1880

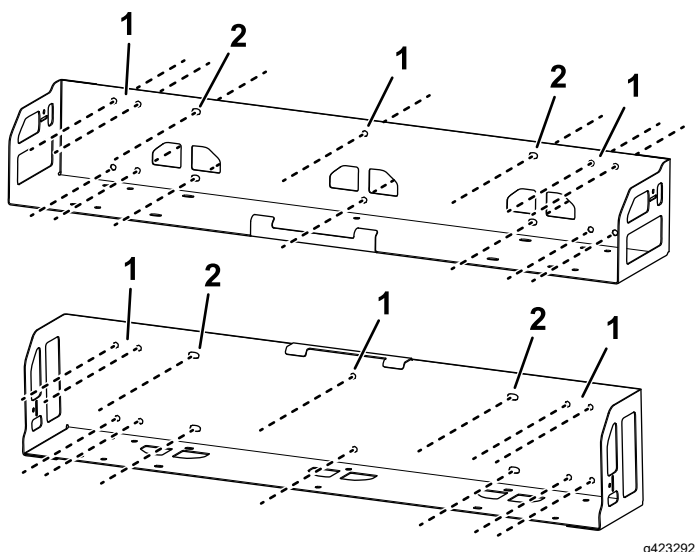
Instrukcja instalacji

Montaż uchwytu montażowego

Zamontuj uchwyt montażowy wewnątrz budynku (na przykład w garażu lub innym suchym pomieszczeniu), w pobliżu gniazdka zasilania i poza zasięgiem dzieci.

1. Zabezpiecz istniejący uchwyt montażowy przy użyciu odpowiedniego sprzętu w wywierconych uprzednio otworach (sprzęt nie jest częścią zestawu).

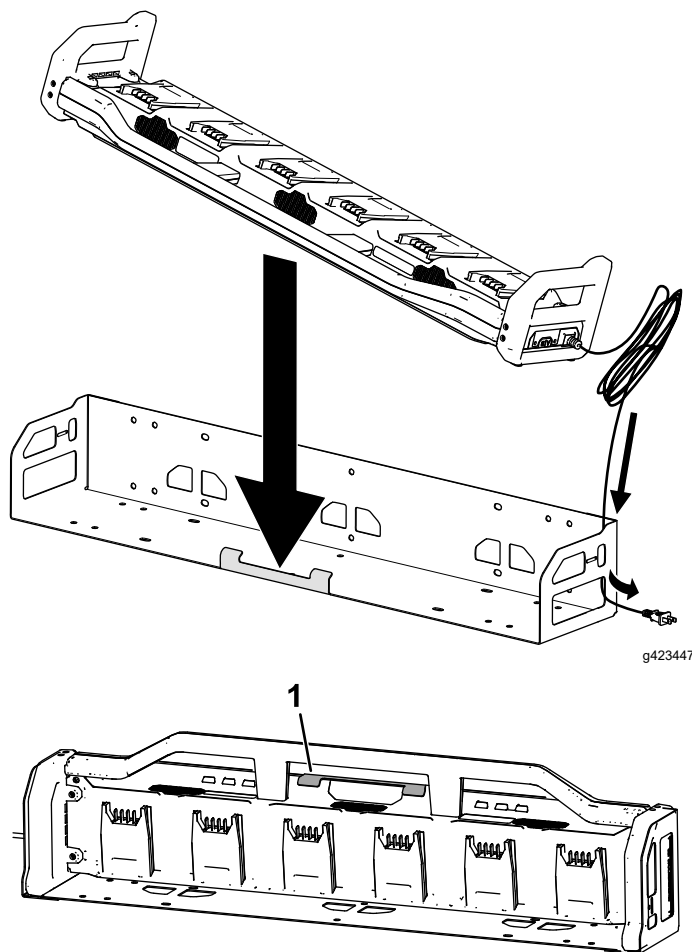
Informacja: Możesz zainstalować uchwyt montażowy tak, aby ładowarka i baterie były ustawione w pionie lub w poziomie.



Rysunek 1

1. Odstęp 41 cm między otworami
2. Odstęp 61 cm między otworami

2. Przeprowadź kabel napędowy przez bok uchwytu montażowego i przechyl wierzchołek ładowarki tak, aby znajdował się pod zaczepami uchwytu montażowego (Rysunek 2).

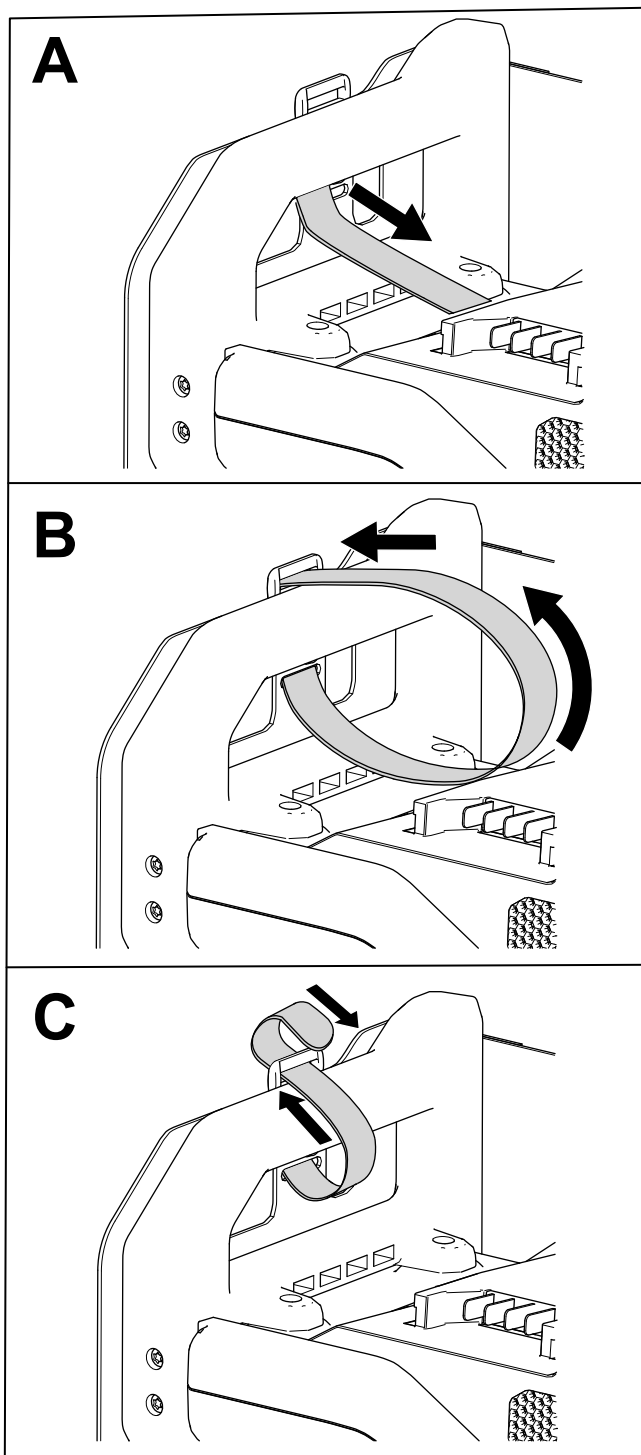


Rysunek 2

1. Zaczepy uchwytu montażowego



3. Przymocuj ładowarkę do uchwytu za pomocą pasków, jak pokazano na rysunku [Rysunek 3](#).
 - A. Przepuść pasek przez szczelinę w uchwycie.
 - B. Przepuść taśmę wokół uchwytu ładowarki i z powrotem przez klamrę taśmy.
 - C. Przymocuj taśmę do niej samej.
4. Powtórz krok 3 w celu zabezpieczenia drugiej strony ładowarki.



Rysunek 3

g423295