



# Monteringsbrakettsett

Revolution 60 V batterilader med 6 ladepunkter

Modellnr. 147-1880

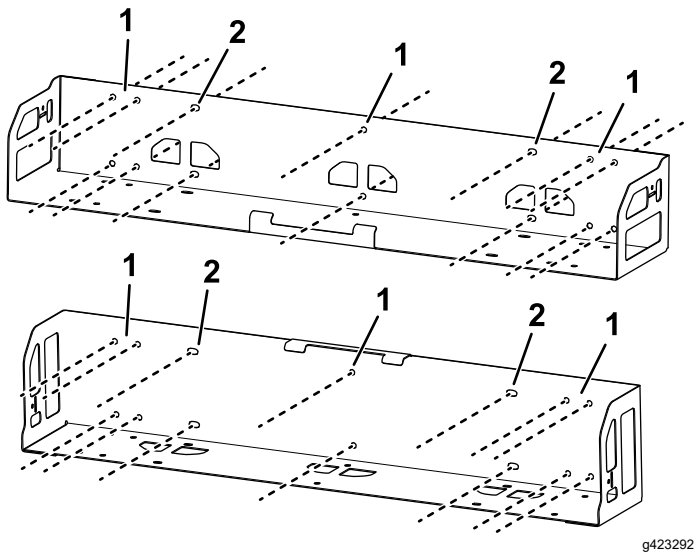
## Installasjonsveiledning

### Montere monteringsbrakettten

Monter monteringsbrakettten innendørs (for eksempel i en garasje eller på et annet tørt sted), i nærheten av en stikkontakt og utenfor barns rekkevidde.

1. Fest monteringsbrakettten på plass i de forhåndsborede hullene med passende utstyr (utstyr medfølger ikke).

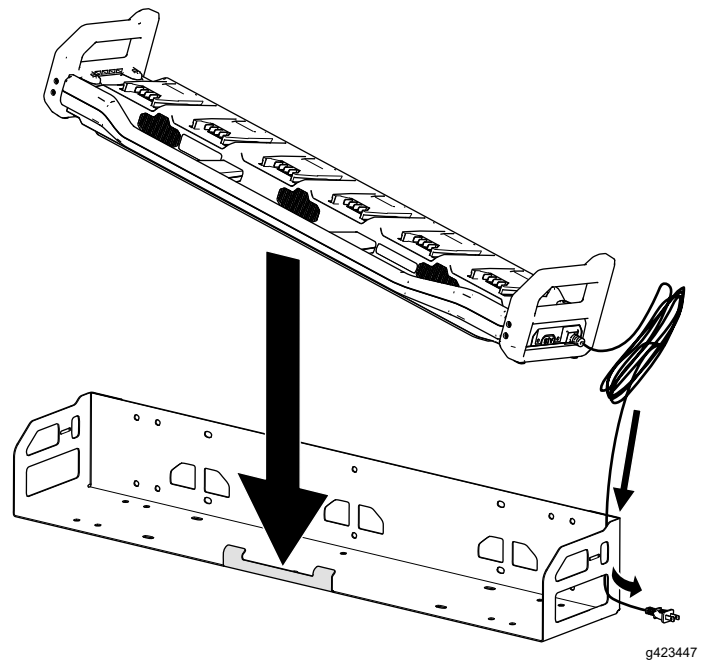
**Merk:** Du kan montere monteringsbrakettten slik at laderen og batteriene står opp eller ligger flatt.



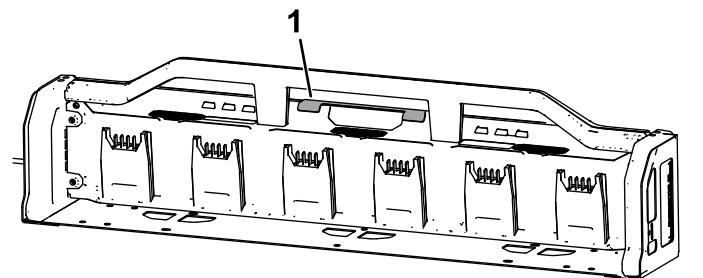
Figur 1

1. Avstand på 41 cm mellom hullene
2. Avstand på 61 cm mellom hullene

2. Tre strømkabelen gjennom monteringsbrakettens side og vipp toppen av laderen slik at den passer under monteringsbrakettens fliker (Figur 2).



g423447



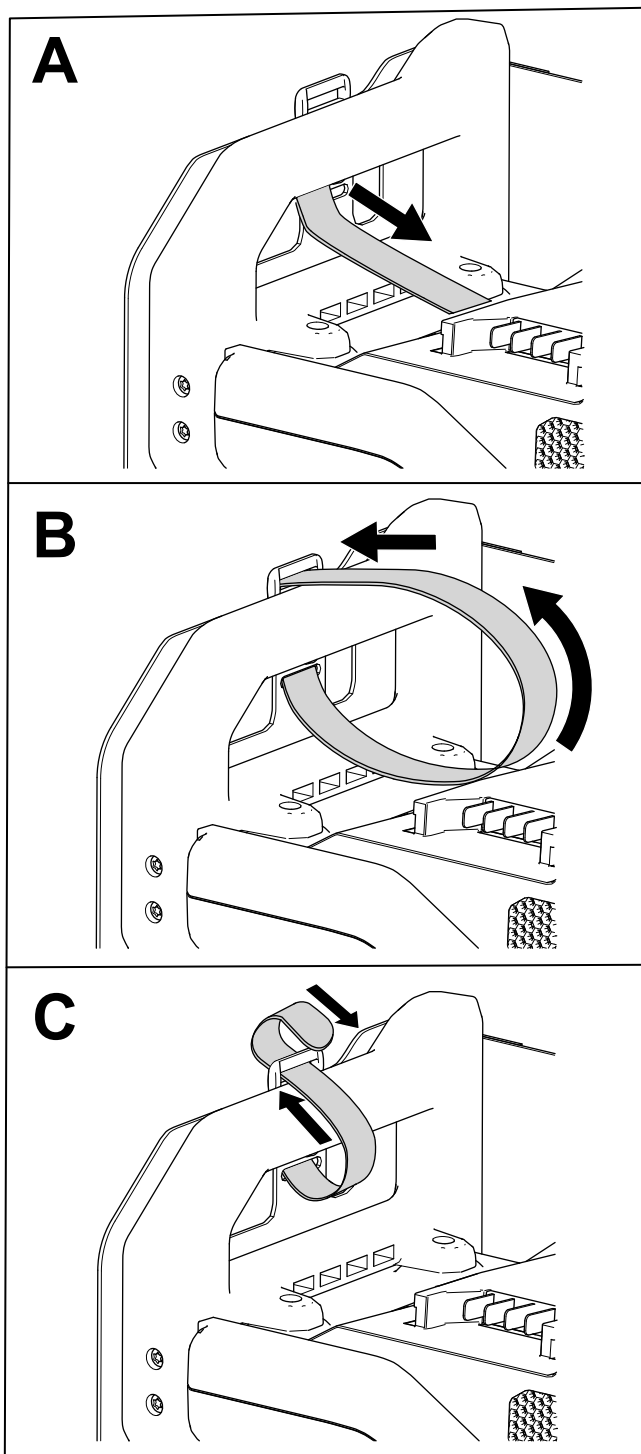
g424465

Figur 2

1. Monteringsbrakettfliker



3. Fest laderen til braketten med stroppene som vist i **Figur 3**.
  - A. Tre stropen gjennom sporet i braketten.
  - B. Tre stropen rundt laderhåndtaket og tilbake gjennom stropens spenne.
  - C. Fest stropen til seg selv.



**Figur 3**

g423295

4. Gjenta trinn **3** for å feste den andre siden av laderen.