



Montagebeugelset

Revolution 60 V acculader met 6 laadsleuven

Modelnr.: 147-1880

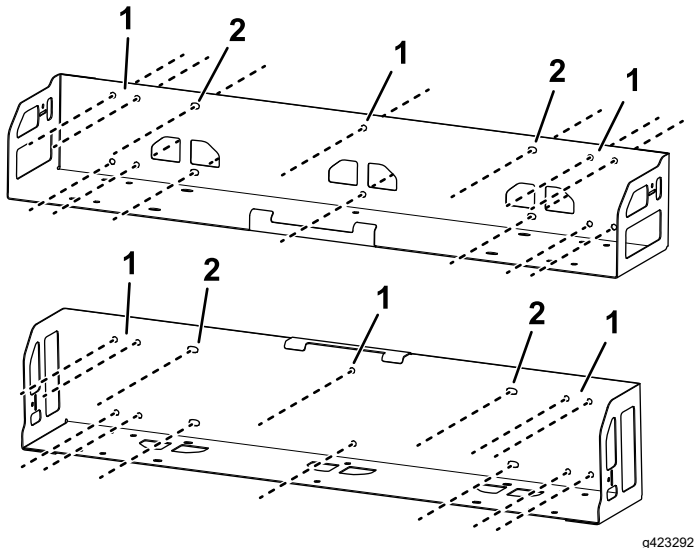
Installatie-instructies

De montagebeugel monteren

Monteer de bevestigingsbeugel binnenshuis op (bv. in een garage of andere droge plek), bij een stopcontact, en buiten het bereik van kinderen.

1. Bevestig de montagebeugel op zijn plaats met de juiste hardware in de voorgeboorde gaten (hardware niet inbegrepen).

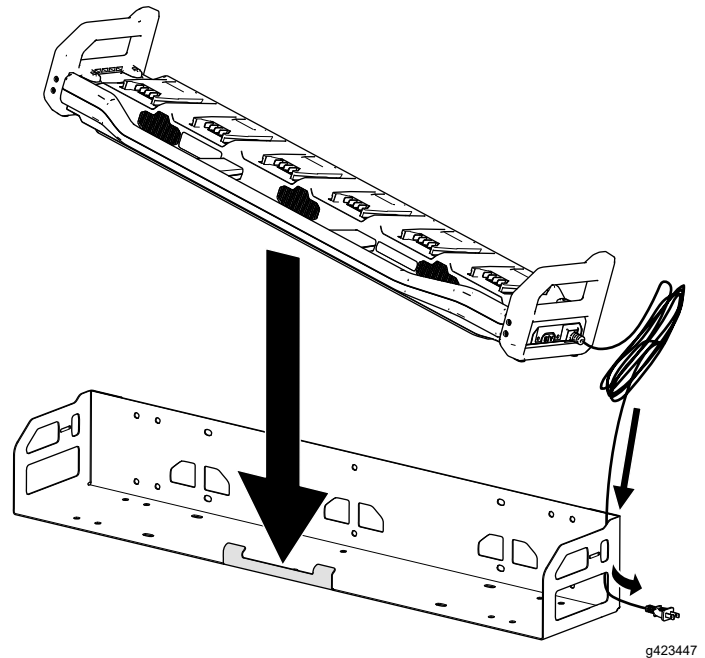
Opmerking: U kunt de montagebeugel zo monteren dat de lader en de batterijen rechtop staan, of plat liggen.



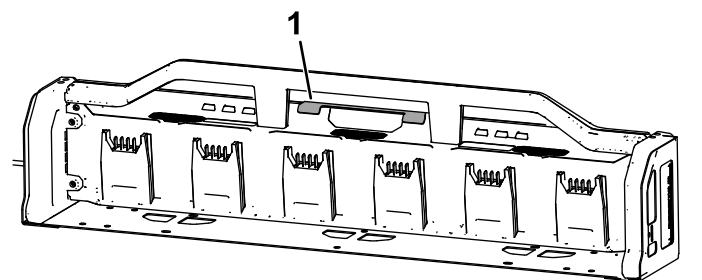
Figuur 1

1. Afstand van 41 cm tussen de gaten
2. Afstand van 61 cm tussen de gaten

2. Voer de voedingskabel door de zijkant van de montagebeugel en kantel de bovenkant van de lader zodat deze onder de lipjes van de montagebeugel past (Figuur 2).



g423447



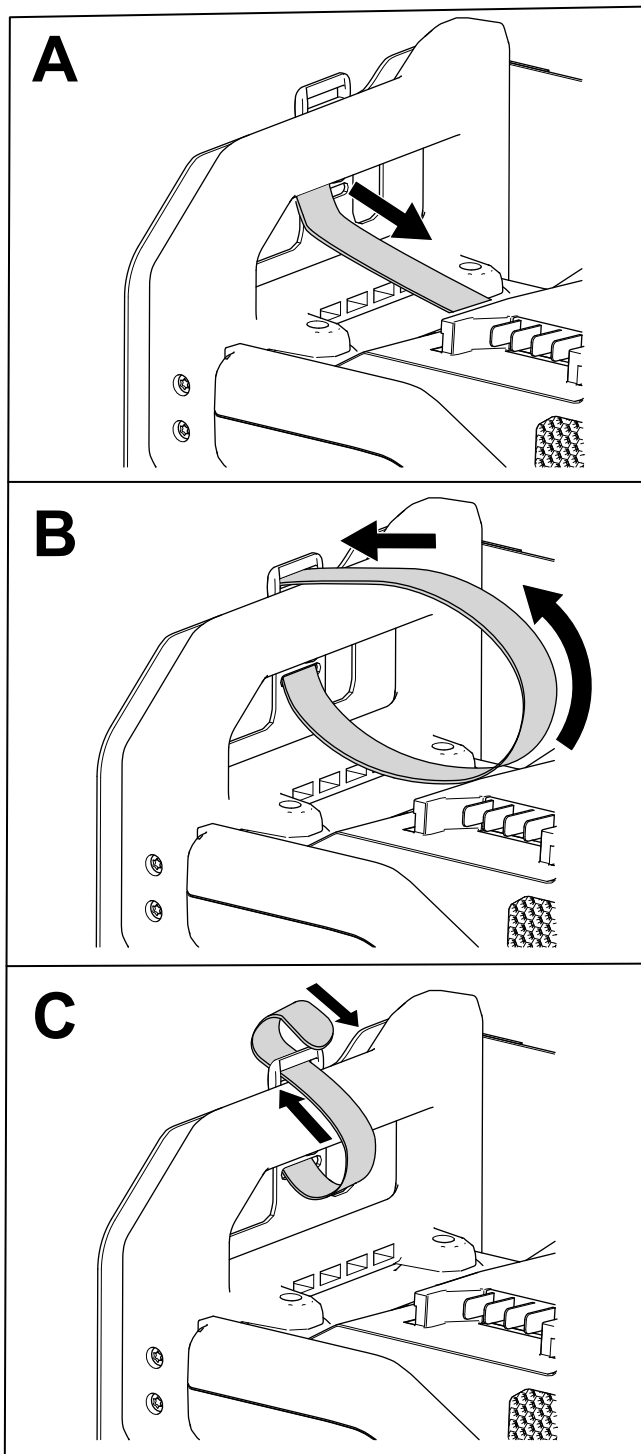
g424465

Figuur 2

1. Lipjes van montagebeugel



3. Bevestig de lader aan de beugel met de riemen zoals getoond op [Figuur 3](#).
 - A. Lus de riem door de sleuf in de beugel.
 - B. Lus de riem om de handgreep van de lader en terug door de gesp van de riem.
 - C. Maak de riem aan zichzelf vast.



Figuur 3

g423295

4. Herhaal stap [3](#) om de andere kant van de lader te bevestigen.