



# Kit staffa di montaggio

## Caricabatterie Revolution a 6 capsule da 60 V

N° del modello 147-1880

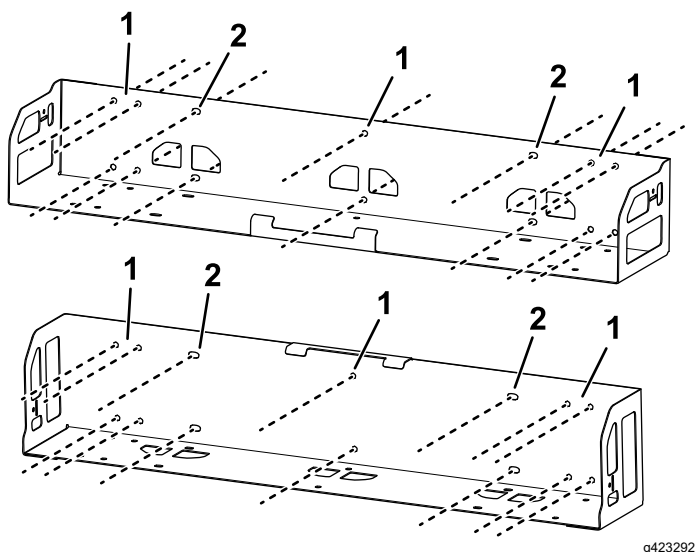
### Istruzioni di installazione

## Installazione della staffa di montaggio

Installate la staffa di montaggio al chiuso (in un garage o un altro luogo asciutto), vicino a una presa di alimentazione e fuori dalla portata dei bambini.

1. Fissate la staffa di montaggio in posizione utilizzando la bulloneria appropriata nei fori predisposti (bulloneria non inclusa).

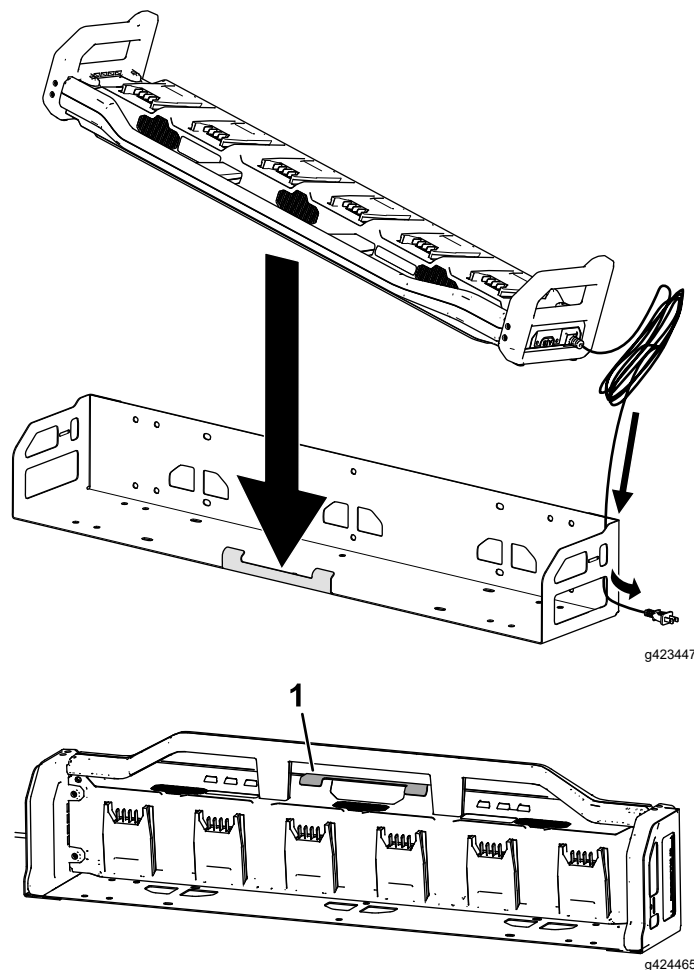
**Nota:** È possibile installare la staffa di montaggio in modo tale che il caricabatterie e le batterie stiano in posizione verticale o appoggiati in posizione orizzontale.



**Figura 1**

1. Distanza di 41 cm tra i fori
2. Distanza di 61 cm tra i fori

2. Inserite il cavo di alimentazione attraverso la parte laterale della staffa di montaggio, e inclinate la parte superiore del caricabatterie in modo tale che stia sotto le linguette della staffa di montaggio (Figura 2).



**Figura 2**

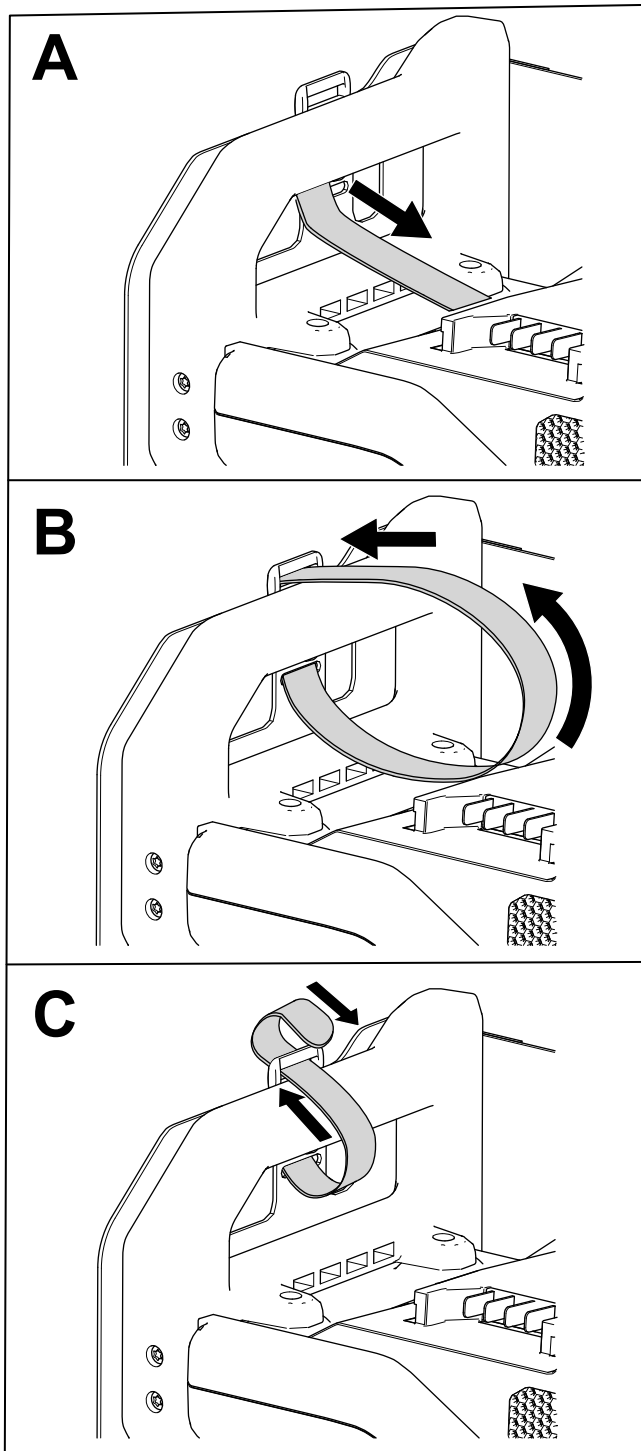
1. Linguette della staffa di montaggio



3. Fissate il caricabatterie alla staffa utilizzando le cinghie come illustrato nella **Figura 3**.

- A. Avvolgete la cinghia attraverso la fessura nella staffa.
- B. Avvolgete la cinghia attorno al manico del caricabatterie e nuovamente attraverso la fibbia nella cinghia.
- C. Fissate la cinghia alla cinghia stessa.

4. Ripetete il passaggio **3** per fissare l'altro lato del caricabatterie.



**Figura 3**

g423295