



Kit de soporte de montaje

Cargador de baterías Revolution, 60 V, 6 bahías

Nº de modelo 147-1880

Instrucciones de instalación

Instalación del soporte de montaje

Instale el soporte de montaje en un espacio interior (por ejemplo un garaje u otro lugar seco), cerca de una toma de corriente y fuera del alcance de los niños.

1. Sujete el soporte de montaje usando las fijaciones correspondientes en los orificios preperforados (fijaciones no incluidas).

Nota: Puede instalar el soporte de montaje de manera que el cargador y las baterías estén en posición vertical u horizontal.

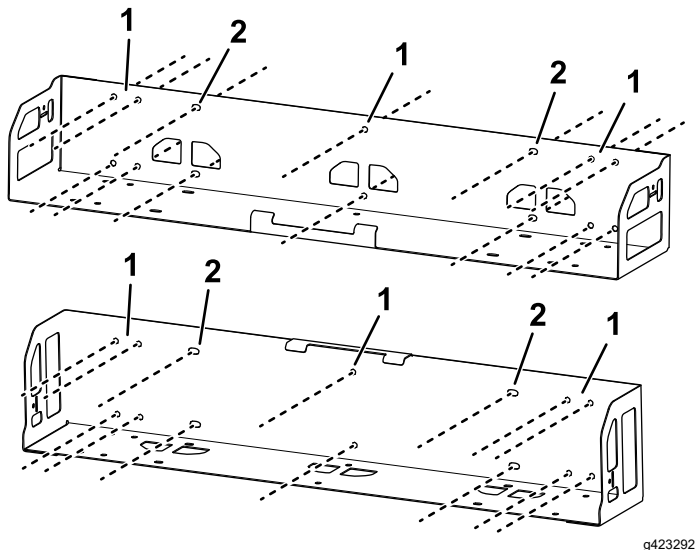


Figura 1

1. Espaciado de 41 cm entre orificios
2. Espaciado de 61 cm entre orificios

2. Pase el cable de alimentación por el lateral del soporte de montaje e incline la parte superior del cargador hasta que encaje debajo de las pestañas del soporte de montaje (Figura 2).

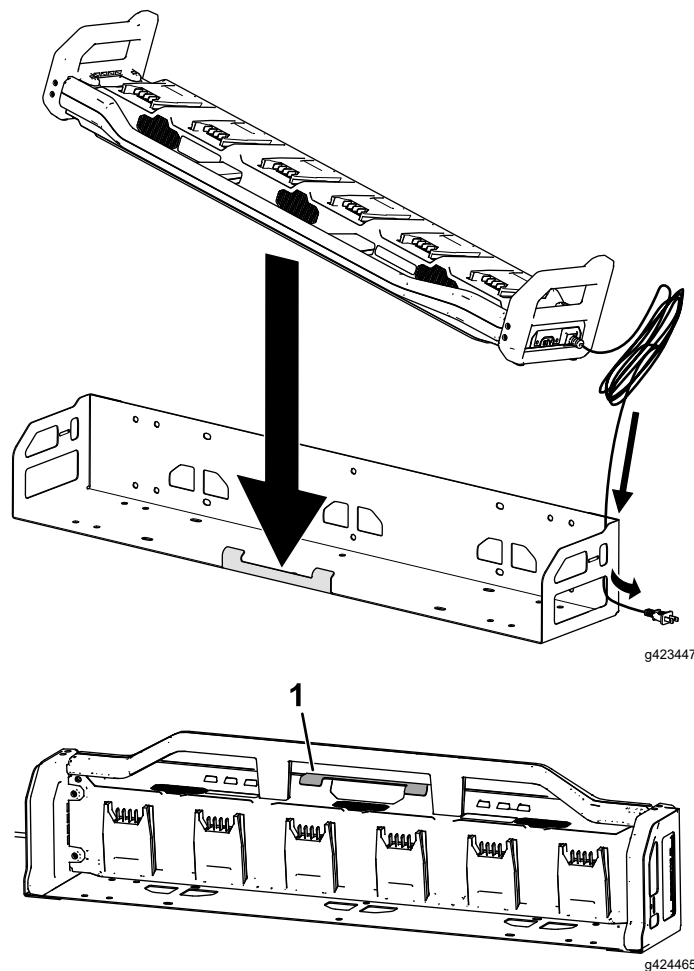


Figura 2

1. Pestañas del soporte de montaje



3. Sujete el cargador al soporte usando las cintas, como se muestra en la [Figura 3](#).
 - A. Pase la cinta por la ranura del soporte.
 - B. Pase la cinta alrededor del asa del cargador y luego por su propia hebilla.
 - C. Sujete la cinta a sí misma.

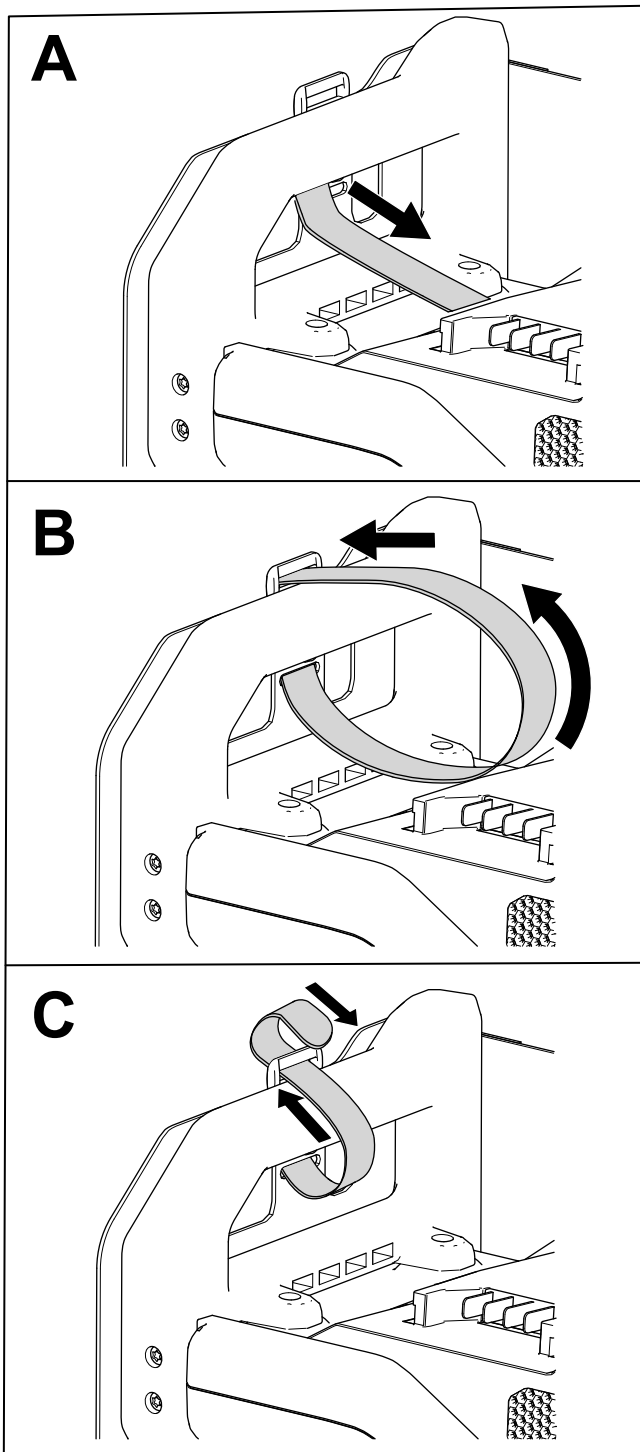


Figura 3

g423295

4. Repita el paso 3 para sujetar el otro lado del cargador.