



Befestigungshalterungskit

Revolution 60 V 6-Pod Akku-Ladegerät

Modellnr. 147-1880

Installationsanweisungen

Anbringen der Befestigungshalterung

Bringen Sie die Befestigungshalterung in einem Innenraum (z. B. in einer Garage oder an einem anderen trockenen Ort), in der Nähe einer Steckdose und außerhalb der Reichweite von Kindern an.

1. Befestigen Sie die Befestigungshalterung mit entsprechenden Schrauben an den vorgebohrten Löchern (Schrauben nicht im Lieferumfang enthalten).

Hinweis: Sie können die Befestigungshalterung so anbringen, dass das Ladegerät und die Akkus aufrecht stehen oder flach liegen.

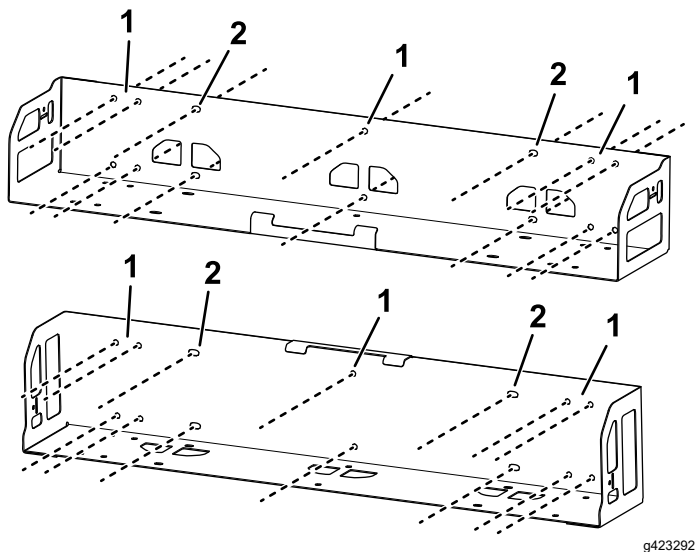


Bild 1

1. 41 cm Abstand zwischen den Löchern
2. 61 cm Abstand zwischen den Löchern

2. Führen Sie das Netzkabel seitlich durch die Befestigungshalterung und kippen Sie die Oberseite des Ladegeräts so, dass es unter die Laschen der Befestigungshalterung passt (Bild 2).

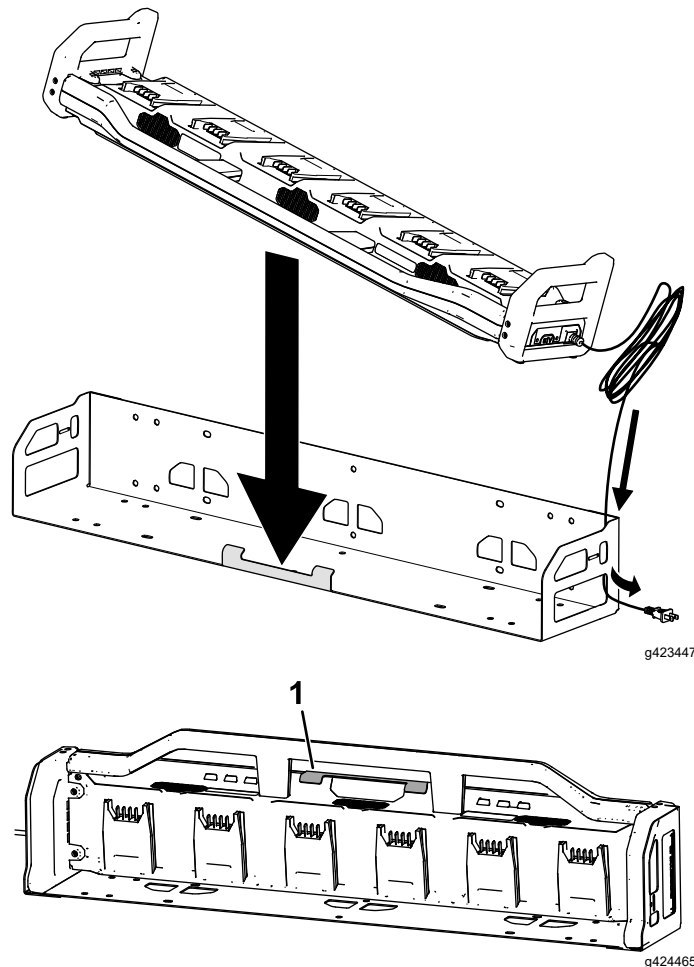


Bild 2

1. Laschen der Befestigungshalterung



3. Befestigen Sie das Ladegerät mit dem Gurt an der Befestigungshalterung, wie in **Bild 3** dargestellt.
- A. Führen Sie den Gurt durch den Schlitz in der Befestigungshalterung.
 - B. Führen Sie den Gurt um den Griff des Ladegeräts und zurück durch die Schnalle des Gurts.
 - C. Sichern Sie den Gurt an der Gurtschleufe.

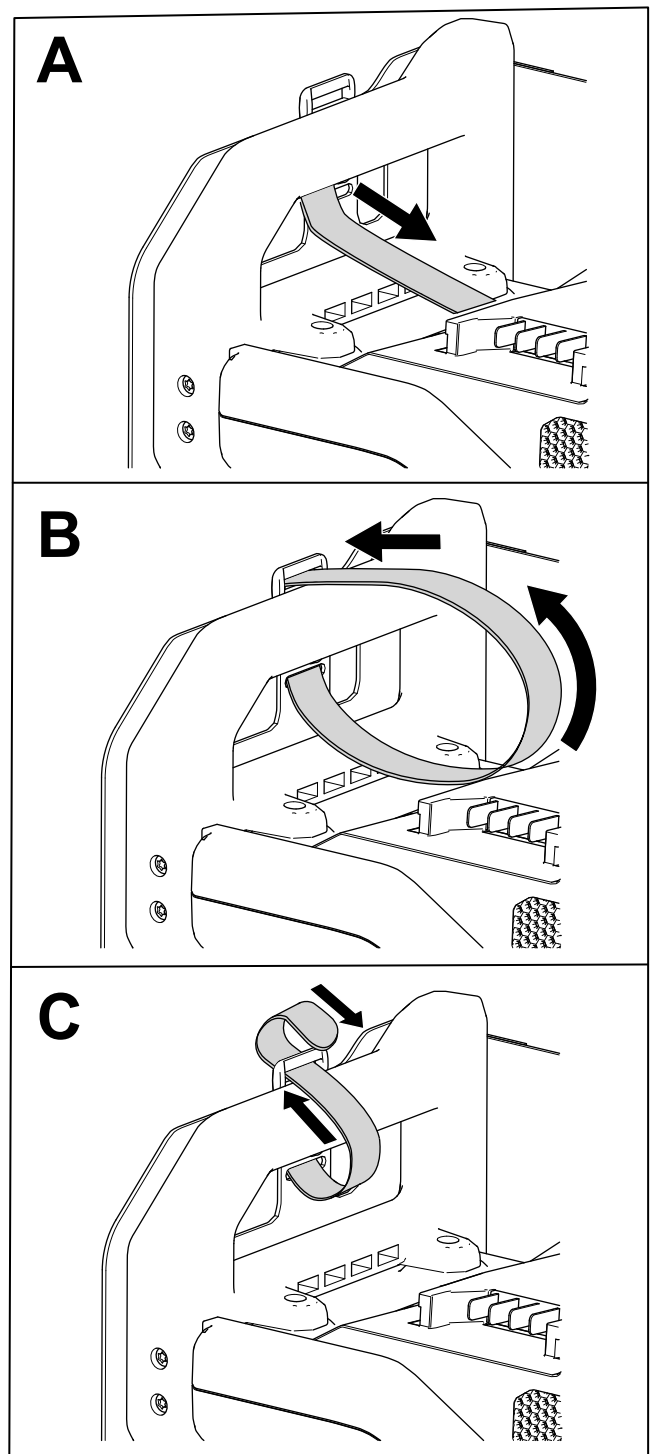


Bild 3

g423295

4. Wiederholen Sie den Schritt 3, um die andere Seite des Ladegeräts zu befestigen.