

# 42-tolline koguja

## Nullpõrderaadiusega murutraktor

Mudeli nr 79411—Seeria nr 40000000 ja edasi

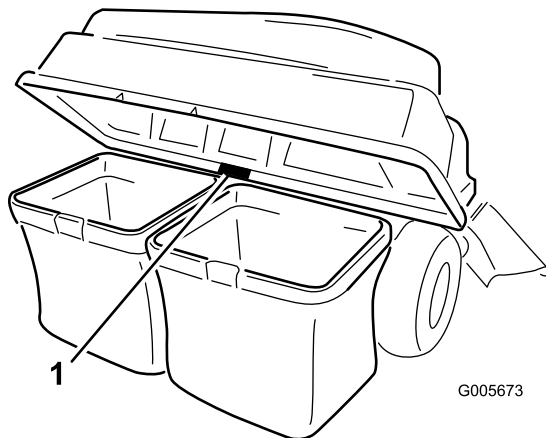
### Kasutusjuhend

## Sissejuhatus

Toote õigeks kasutamiseks ja hooldamiseks ning vigastuste ja toote kahjustamise vältimiseks lugege seda teavet tähelepanelikult. Teie vastutate toote nõuetekohase ja ohutu kasutamise eest.

Kui soovite saada teavet tooteohutuse, kasutusjuhendite, lisaseadmete ja edasimüüjate kohta või soovite oma toodet registreerida, külastage veebisaiti [www.Toro.com](http://www.Toro.com).

Kui vajate hooldust, Toro originaalvaruosi või lisainfot, võtke ühendust volitatud hooldusfirmaga või Toro klienditeenindusega ning vaadake valmis toote mudel ja seerianumber. **Joonis 1** näitab tootel mudeli- ja seerianumbri asukohta. Kirjutage numbrid selleks ette nähtud tühjale alale.



**Joonis 1**

1. Mudeli- ja seerianumbri asukoht

Mudeli nr _____
Seeria nr _____

Selles juhendis on esitatud potentsiaalsed ohud ja hoiatussümboliga (**Joonis 2**) tähistatud ohutusteed, mis juhivad tähelepanu ohule, mis võib soovitatud ettevaatusabinõude eiramisel tekitada raskeid või eluohtlikke vigastusi.



**Joonis 2**

Hoiatussümbolid

g000502

Selles juhendis kasutatakse kahte sõna teabe esiletõstmiseks. „**Oluline**” juhib tähelepanu erilisele mehaanikateabele ja „**märkus**” rõhutab üldist teavet, millele tuleks erilist tähelepanu pöörata.

## Sisukord

Sissejuhatus .....	1
Ohutus .....	2
Koorma vedamise ohutus .....	2
Ohutus- ja juhendsildid .....	3
Paigaldus .....	4
1 Masina ettevalmistamine .....	5
2 Kaitsete eemaldamine .....	5
3 Raskuste paigaldamine .....	5
4 Kaitsete paigaldamine .....	6
5 Tarku kinnituse paigaldamine .....	7
6 Lukustusvarda paigaldamine .....	8
7 Koguja pealse kokkupanemine .....	9
8 Koguja ülaosa paigaldamine .....	9
9 Väljutustoru paigaldamine .....	11
10 Väljavisketoruga ühendamine .....	11
Kasutamine .....	12
Murukogumiskottide tühjendamine .....	13
Ummistuste kõrvaldamine kogujust .....	14
Koguja eemaldamine .....	14
Veetiisli kasutamine .....	14
Kasutusnõuanded .....	15
Hooldus .....	16
Soovitatav hooldusgraafik .....	16
Koguja tarku kontrollimine .....	16
Niiduki terade kontrollimine .....	16
Koguja tarku puhastamine .....	17
Hoiulepanemine .....	17
Koguja tarku hoiustamine .....	17



# Ohutus

- Tutvuge seadmete ja juhtelementide ohutu kasutamise ning ohutussiltidega.
- Olge murukogujate või muude tarvikute puhul eriti ettevaatlik. Need võivad mõjutada masina stabiilsust ja tööomadusi.
- Stabiilsuse parandamiseks järgige tootja soovitusi rattaraskuste või vastukaalude lisamise või eemaldamise kohta.
- Ärge kasutage murukogujat järskudel kallakutel. Raske murukoguja võib põhjustada juhitavuse kaotamist või masina ümberminekut.
- Vähendage kiirust ja kasutage seadet mäenõlvadel eriti ettevaatlikult. Sõitke mäenõlvadel kindlasti soovitatud suunas. Maastikuolud võivad mõjutada masina stabiilsust. Olge järsakute lähedal äärmiselt ettevaatlik.
- Liikuge kallakutel alati aeglaselt ja järk-järgult. Ärge tehke järske pöördeid ega kiiruse- või suunamuutusi.
- Murukoguja võib takistada tahavaadet. Tagurdage äärmiselt ettevaatlikult.
- Olge masina laadimisel haagisele või veokile või selle mahalaadimisel ettevaatlik.
- Ärge kasutage masinat, kui väljaviske deflektor on üles tõstetud, eemaldatud või sellele on muudatusi tehtud, välja arvatud juhul, kui kasutate murukogujat.
- Hoidke käed ja jalad liikuvatest osadest eemale. Ärge tehke reguleerimisi töötava mootoriga.
- Enne juhikohalt lahkumist mis tahes põhjusel, sh murukoguja tühendamiseks või renni ummistuse puhastamiseks, parkige masin tasasele pinnale, vabastage ajamid ja lülitage mootor välja.
- Murukoguja eemaldamise korral pange tagasi kõik väljaviske deflektorid või kaitsmed, mis võidi murukoguja paigaldamiseks eemaldada. Ärge kasutage niidukit, kui murukoguja või väljaviskedeflektor ei ole paigaldatud.
- Ärge jätke muru pikemaks ajaks murukogujasse.
- Murukoguja komponentide kulumise ja kahjustuste tõttu võivad liikuvad osad olla katteta ning tekib esemete viskumise oht. Kontrollige tihti komponente ja vajaduse korral asendage need tootja soovitatud osadega.

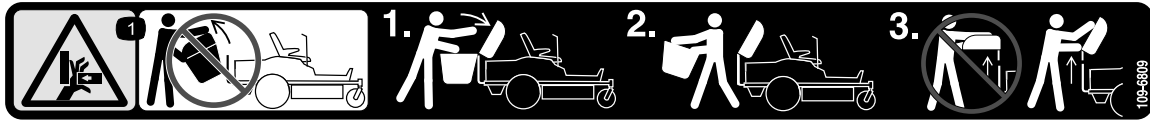
# Koorma vedamise ohutus

- Kinnitage koorem alati konksu külge.
- Järgige veetava koorma ja kallakutel vedamisega seoses tarviku tootja kaalupiirangute soovitusi.
- Ärge lubage lapsi ega teisi koorma peale ega lähedusse.
- Kallakutel võib koorma kaal põhjustada veojõu kaotust ning juhitavuse kaotamist. Vähendage koorma kaalu ja sõitke aeglasemalt.
- Koorma raskus pikendab pidurdusteekonda. Sõitke aeglaselt ja kasutage peatumiseks pikemat teekonda.
- Tehke laugeid pöördeid, et koorem masinat ei puudutaks.
- Ärge vedage koormat, mis kaalub vedavast masinast rohkem.

# Ohutus- ja juhendsildid



Ohutusmärgid ja juhised on kasutajale lihtsasti nähtavad ning asuvad iga võimaliku ohtliku koha lähedal. Asendage kõik kahjustatud või puuduvad märgised.



decal109-6809

109-6809

1. Käe muljumisoht – ärge eemaldage masinalt tervet kogujat, vaid avage koguja ülaosa ja seejärel eemaldage kogujast kott või kotid. Ärge eemaldage koguja ülaosa, kui see on suletud. Avage koguja ülaosa ja seejärel eemaldage see.



decal110-6691

110-6691

1. Viskuvate esemete oht – hoidke kõrvalseisjad eemal.
2. Viskuvate esemete oht, niiduk – ärge töötage ilma deflektori, väljalaske katte ega murukogumissüsteemita.
3. Kätte või jalga löikamise oht – hoidke liikuvatest osadest eemale.

▲ **WARNING: Cancer and Reproductive Harm** - [www.P65Warnings.ca.gov](http://www.P65Warnings.ca.gov).  
For more information, please visit [www.ttcoCAProp65.com](http://www.ttcoCAProp65.com)

133-8061

decal133-8061

133-8061

# Paigaldus

## Lahtised osad

Kontrollige alloleva tabeli järgi, et kõik osad oleksid tarnitud.

Toiming	Kirjeldus	Kogus	Kasutus
<b>1</b>	Ühtegi osa pole vaja	–	Masina ettevalmistamine.
<b>2</b>	Ühtegi osa pole vaja	–	Eemaldage kaitсед (ainult MyRide'iga varustatud masinatel).
<b>3</b>	Polt ( $\frac{3}{8} \times 1''$ ) Lukustusmutter ( $\frac{3}{8}''$ ) Vasakpoolse raskuse kinnituskronstein Parempoolse raskuse kinnituskronstein Seib Polt ( $\frac{5}{8} \times 2\frac{3}{4}''$ ) Kohvikujuline raskus	4 6 1 1 2 2 6	Raskuste paigaldamine.
<b>4</b>	Ühtegi osa pole vaja	–	Kaitsete paigaldamine (MyRide'iga varustatud masinatel).
<b>5</b>	Stabilisaatori kronstein Ümarpeapolt ( $5/16 \times \frac{3}{4}''$ ) Lukustusmutter ( $5/16''$ ) Isekeermestav kruvi ( $5/16 \times \frac{3}{4}''$ ) Polt ( $5/16 \times 1''$ ) Pöödraam Tihvt Varras Seib	1 2 4 2 2 1 2 2 2	Tarviku kinnituse paigaldamine.
<b>6</b>	Kinnitusvarras Tihvt	1 1	Paigaldage kinnitusvarras.
<b>7</b>	Koguja ülaosa Koguja võre	1 1	Paigaldage koguja ülaosa.
<b>8</b>	Murukogumiskott Koguja ülemine toru Pöördkronstein Polt ( $5/16 \times 1''$ ) Mutter ( $5/16''$ )	2 1 2 4 4	Koguja pealse paigaldamine.
<b>9</b>	Väljutustoru	1	Paigaldage väljutustoru.
<b>10</b>	Ühtegi osa pole vaja	–	Ühendage väljavisketoruga.

# 1

## Masina ettevalmistamine

Ühtegi osa pole vaja

### Toiming

1. Parkige masin tasasele pinnasele.
2. Lülitage tera reguleerija välja.
3. Seadke liikumise reguleerimise hoovad välismisse NEUTRAALOLEKUSSE LUKUSTAMISE asendisse, et rakendada seisupidur.
4. Lülitage mootor välja ja eemaldage võti.

# 2

## Kaitsete eemaldamine

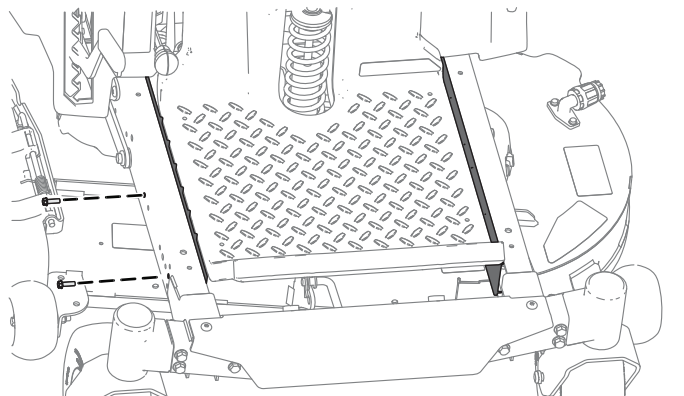
Ainult masinatele, millel on MyRide®

Ühtegi osa pole vaja

### Toiming

**Märkus:** Hoidke kõik eemaldatud osad hilisemaks paigaldamiseks alles.

1. Eemaldage poldid, mis hoiavad kaitsmeid raami külgedel.
2. Eemaldage raami mõlemal küljel olevad kaitsed (Joonis 3).



Joonis 3

# 3

## Raskuste paigaldamine

Selleks toiminguks vajalikud osad:

4	Polt ( $\frac{3}{8} \times 1''$ )
6	Lukustusmutter ( $\frac{3}{8}''$ )
1	Vasakpoolse raskuse kinnituskronstein
1	Parempoolse raskuse kinnituskronstein
2	Seib
2	Polt ( $\frac{5}{8} \times 2\frac{3}{4}''$ )
6	Kohvrikujuline raskus

### Toiming

**Märkus:** Need toimingud kehtivad ainult juhthoobadega mudelitele. Rooliga mudelitele pole vaja raskusi paigaldada.

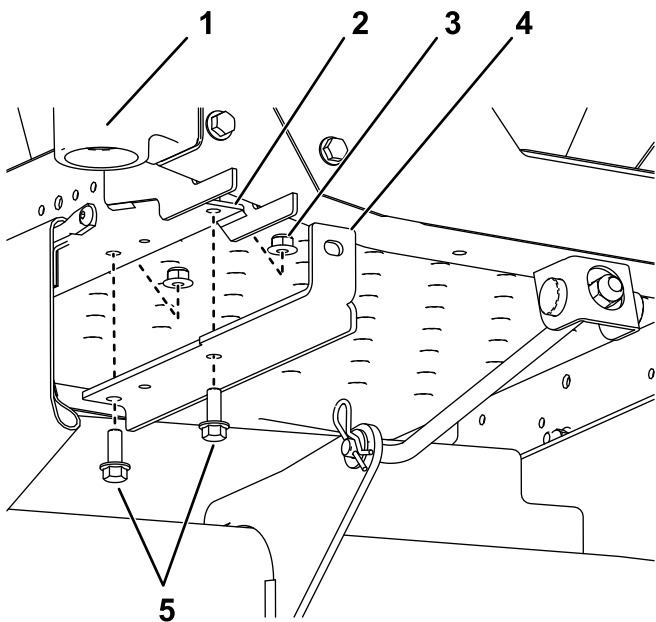
### ⚠ ETTEVAATUST!

Koguja muudab masina kaalujaotust. Masina kasutamine ilma eesmistega tasakaaludeta võib põhjustada ebastabiilsust, mistõttu võib juhitavus kaduda.

Enne masina kasutamist suurema koguja tarvikuga veenduge, et eesmised raskused oleksid korralikult paigaldatud.

1. Paigaldage raskuse kinnituskronstein raami alla, kasutades kahte polti ( $\frac{3}{8} \times 1''$ ) ja kahte lukustusmutrit ( $\frac{3}{8}''$ ), nagu on näidatud Joonis 4.
2. Paigaldage kaaluvihid raskuse kinnituskronsteinile, kasutades kahte polti ( $\frac{5}{8} \times 2\frac{3}{4}''$ ), kahte seibi ja kahte lukustusmutrit ( $\frac{3}{8}''$ ), nagu on näidatud Joonis 5.
3. Kui kõik raskused ja kronsteinid on paigaldatud, kontrollige, et kõik kinnitused oleksid tugevalt pingutatud. Vajaduse korral pingutage.

**Tähtis:** Koguja tarviku eemaldamise korral pidage meeles eemaldada eesmised raskused, et tagada masina nõuetekohane stabiilsus.

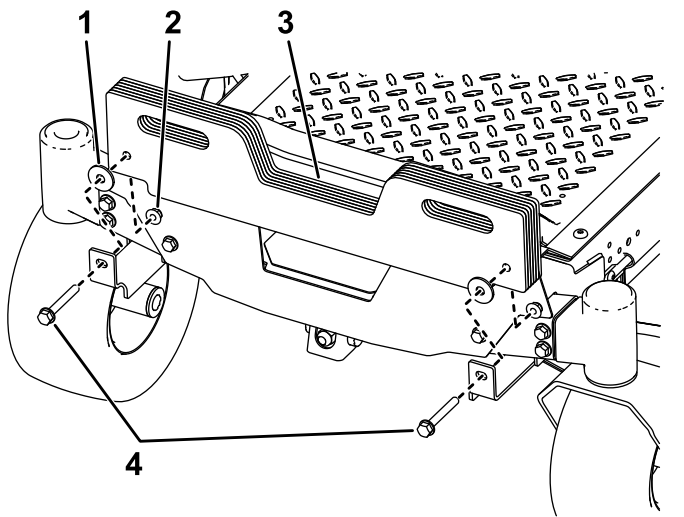


Joonis 4

g299192

Kahvelkinnitit ja ratast pole selguse huvides näidatud.

- |                                      |                                       |
|--------------------------------------|---------------------------------------|
| 1. Eesmine parempoolne rullikratas   | 4. Parempoolne kinnituskronstein      |
| 2. Eesmine ava (näidatud parem külg) | 5. Poldid ( $\frac{3}{8} \times 1"$ ) |
| 3. Lukustusmutter ( $\frac{3}{8}"$ ) |                                       |



Joonis 5

g299244

- |                                      |  |
|--------------------------------------|--|
| 1. Vahepuks                          | 3. Kaaluvihid                                    |
| 2. Lukustusmutter ( $\frac{3}{8}"$ ) | 4. Poldid ( $\frac{5}{8} \times 2\frac{3}{4}"$ ) |

# 4

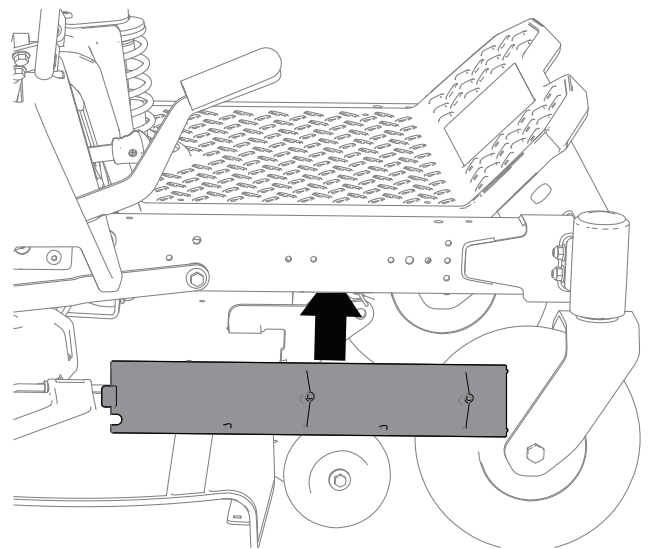
## Kaitsete paigaldamine

Ainult masinatel, mis on varustatud MyRide'iga

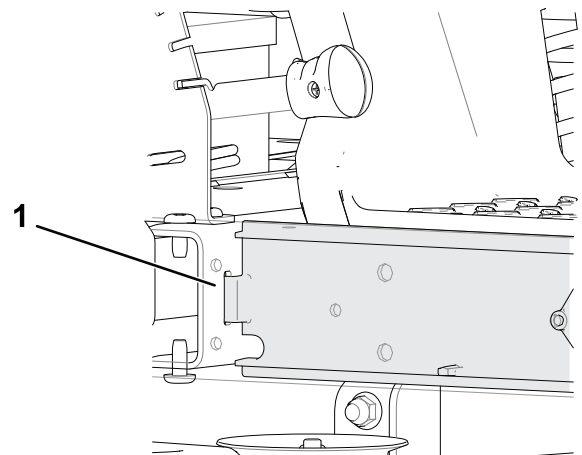
Ühtegi osa pole vaja

### Toiming

1. Sisestage kaitse ülaosa korpuse alla; kallutage kaitset, et libistada see raami alla, ja asetage kaitse sälkudesse (Joonis 6).



g308505



g308526

Joonis 6

1. Sälk

2. Kinnitage kaitse raami külge, kasutades jaotise 2 Kaitsete eemaldamine (lehekülg 5) kohaselt

eemaldatud polte nagu on näidatud joonisel Joonis 3.

# 5

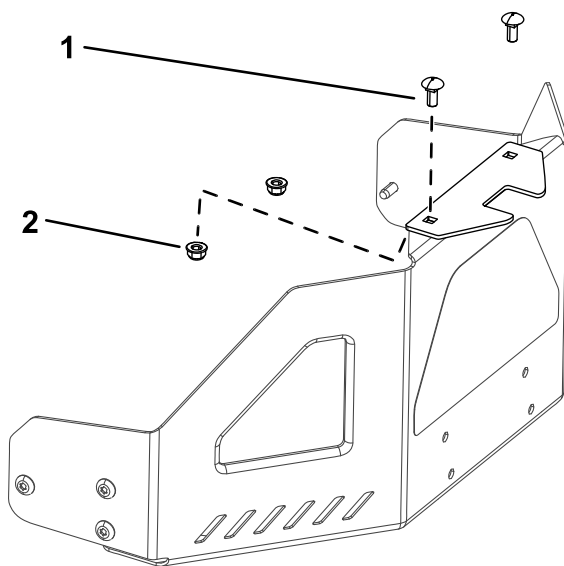
## Tarviku kinnituse paigaldamine

Selleks toiminguks vajalikud osad:

1	Stabilisaatori kronstein
2	Ümarpeapolt ( $5/16 \times 3/4$ "
4	Lukustusmutter ( $5/16$ "
2	Isekeermestav kruvi ( $5/16 \times 3/4$ "
2	Polt ( $5/16 \times 1$ "
1	Pöördraam
2	Tihvt
2	Varras
2	Seib

## Stabilisaatori kronsteini ja pöördraami paigaldamine

1. Paigaldage stabilisaatori kronstein mootorikaitsme külge, kasutades kahte ümarpeapolti ( $5/16 \times 3/4$ " ja kahte lukustusmutrit ( $5/16$ " (Joonis 7).

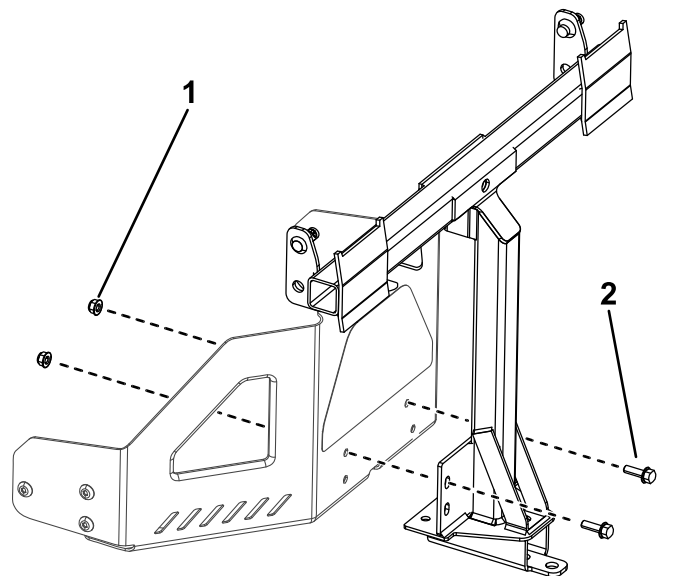


Joonis 7

g300204

1. Ümarpeapolt ( $5/16 \times 3/4$ "
2. Lukustusmutter ( $5/16$ "

2. Paigaldage pöördraam masina raami külge, nagu on näidatud Joonis 8. Kinnitage pöördraam masina raami külge, kasutades kahte polti ( $5/16 \times 3/4$ " ja kahte lukustusmutrit ( $5/16$ "

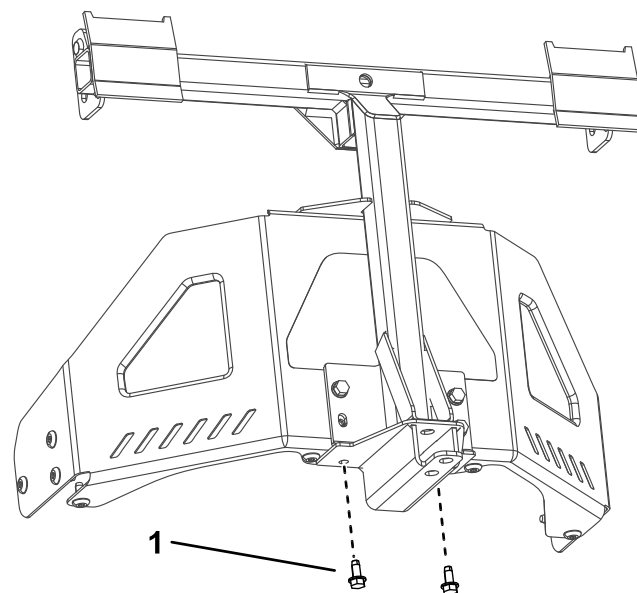


Joonis 8

g300205

1. Lukustusmutter ( $5/16$ "
2. Bolt ( $5/16 \times 1$ "

3. Kinnitage pöördraam masina raami alumise osa külge, kasutades kahte isekeermestavat kruvi ( $5/16 \times 3/4$ " ), nagu on näidatud Joonis 9.



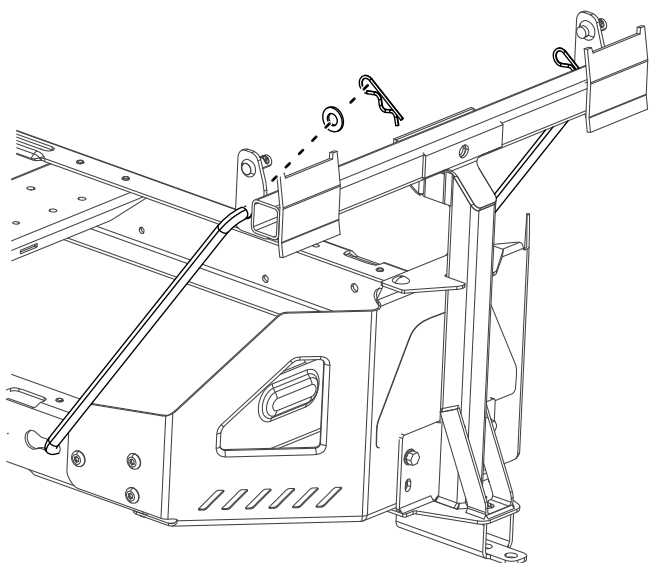
Joonis 9

g300206

1. Isekeermestav kruvi ( $5/16 \times 3/4$ "

4. Paigaldage varda painutatud alt laienev ots masina raami vasakul küljel olevasse pesa ja liigutage varrast tahapoole, et see raami külge fikseerida (Joonis 10).

**Märkus:** Korrake seda toimingut masina paremal küljel.



Joonis 10

g300207

5. Pange varraste paindes otsad tarviku alusesse, nagu näitab [Joonis 10](#), ja kinnitage varraste otsad seibi ja splindiga.

# 6

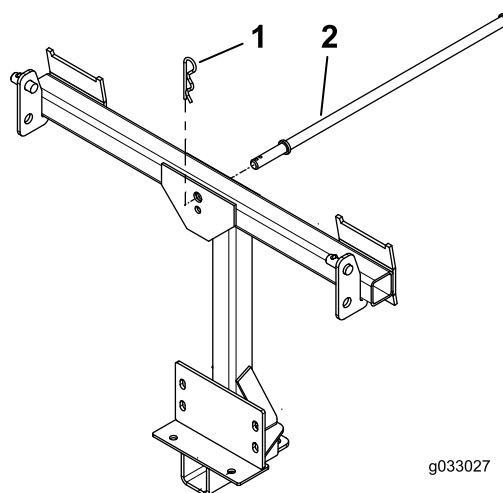
## Lukustusvarda paigaldamine

Selleks toiminguks vajalikud osad:

1	Kinnitusvarras
1	Tihvt

## Toiming

Paigaldage kinnitusvarras tihvtiga ([Joonis 11](#)).



Joonis 11

g033027

g033027

1. Tihvt

2. Kinnitusvarras



# 7

## Koguja pealse kokkupanemine

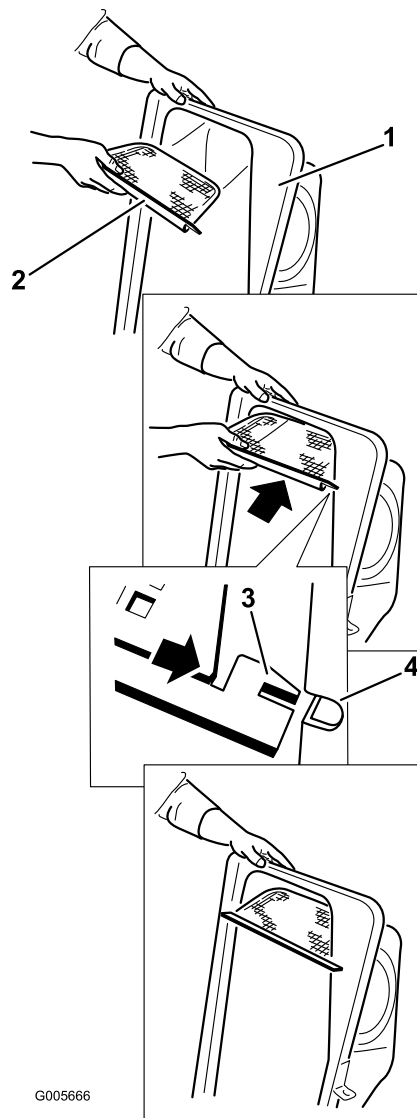
Selleks toiminguks vajalikud osad:

1	Koguja ülaosa
1	Koguja võre

### Toiming

1. Pöörake koguja ülaosa tagurpidi.
2. Paigaldage võre, nagu on näidatud [Joonis 12](#), ja veenduge, et see oleks kogumiskottide suunas kaldu.

**Märkus:** Veenduge, et võre läheks klõpsuga paika ja kinnitusdetailid kinnitaksid koguja pealse.



Joonis 12

1. Koguja pealne
2. Võre
3. Võre sakk
4. Pesa koguja ülaosas

# 8

## Koguja ülaosa paigaldamine

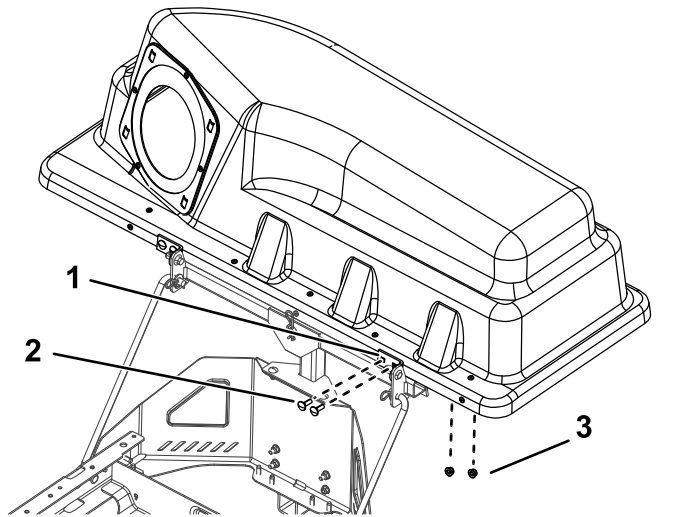
Selleks toiminguks vajalikud osad:

2	Murukogumiskott
1	Koguja ülemine toru
2	Pöördkronstein
4	Polt (5/16 × 1")
4	Mutter (5/16")

### Toiming

1. Paigaldage koguja ülaosa koguja raami külge.
2. Paigaldage pöördkronsteinid pöördraami külge (Joonis 10).
3. Kinnitage koguja ülaosa pöördkronsteinide külge, kasutades nelja polti (5/16 × 1") ja nelja mutrit (5/16").

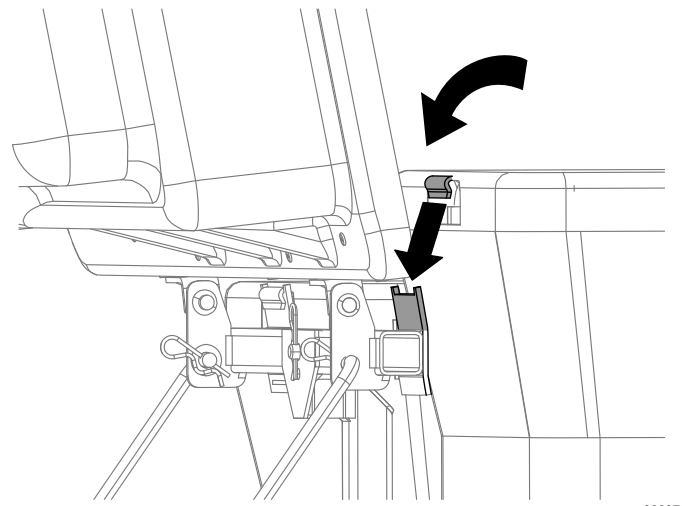
**Märkus:** Koguja ülaosa on kahekesi lihtsam paigaldada.



Joonis 13

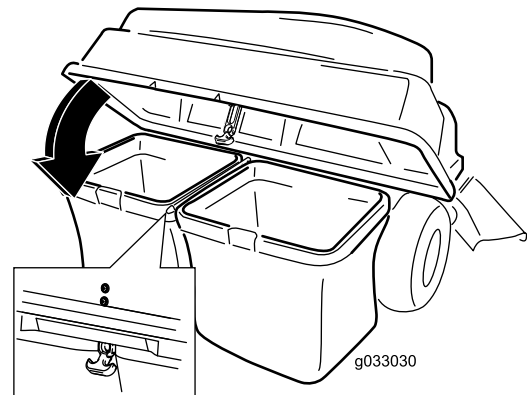
1. Koguja postid
2. Poldid (5/16 × 1")
3. Mutterid (5/16")

4. Tõstke koguja ülaosa üles ja paigaldage kotid, libistades kotiraami konksud kinnituskronsteinidele (Joonis 14).



Joonis 14

5. Langetage koguja ülaosa kottidele (Joonis 15).



Joonis 15

6. Paigaldage koguja ülemine toru, sisestades kumera otsa koguja ülaosas olevasse avasse.

**Märkus:** Veenduge, et kinnitusposti alt laienev ots oleks suunatud alla ja ettepoole, et selle saaks viimistluskomplektiga ühendada.

# 9

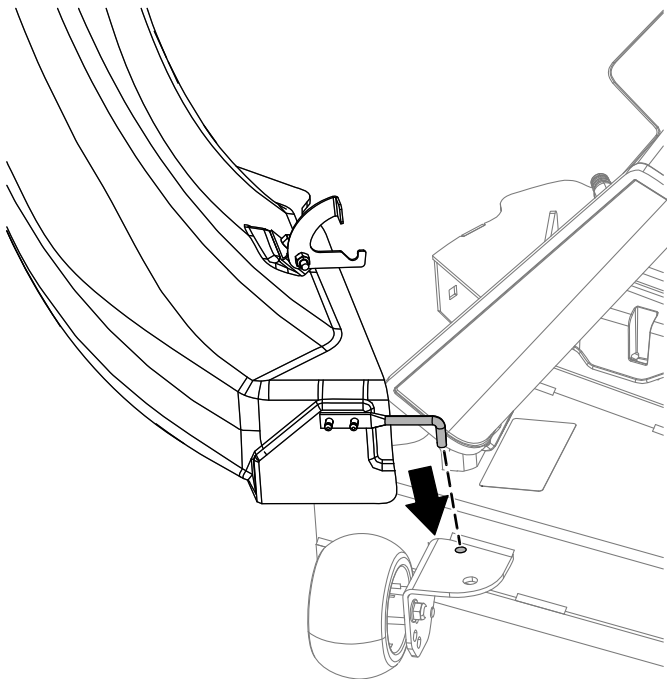
## Väljutustoru paigaldamine

Selleks toiminguks vajalikud osad:

1	Väljutustoru
---	--------------

### Toiming

1. Kallutage murukogujat ja asetage tihtvõti korpusel olevasse avasse, nagu on näidatud [Joonis 16](#).



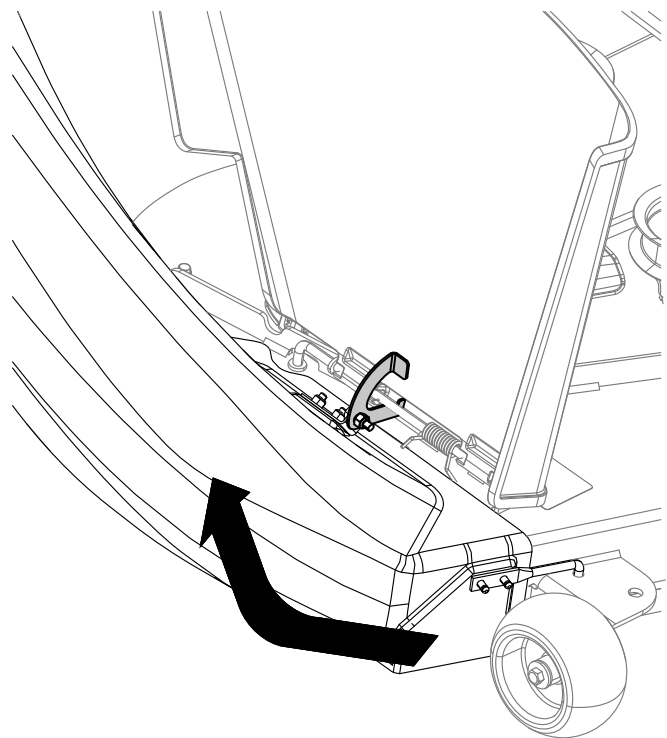
Joonis 16

g300377

2. Pöörake väljutustoru tagasi ja tihtvõti korpusel poole nii, et väljutustoru oleks vastu korpusi.

**Märkus:** Hoolitsege selle eest, et väljutustoru kinnituskonks ei jääks väljutustorule ette ja et toru ava oleks vastu korpusi.

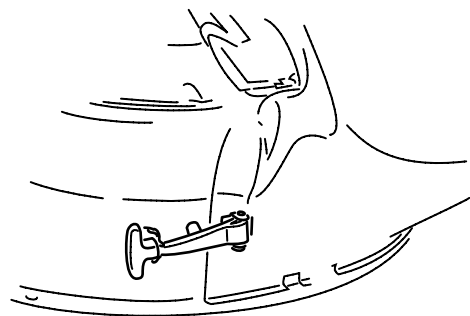
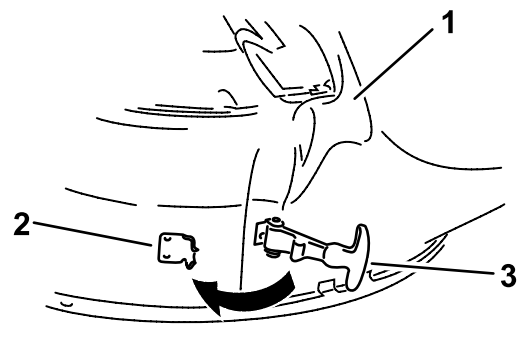
3. Pange väljutustoru ülaosas olev konksukujuline riiv ümber deflektori pöördevarda ja asetage varras tihtvõti korpusel olevasse avasse ([Joonis 17](#)).



Joonis 17

g300375

4. Kinnitage väljutustorul olev paindlik riiv tihtvõti korpusel olevasse klambris ([Joonis 18](#)).



Joonis 18

g299268

1. Väljutustoru
2. Klamber
3. Paindlik riiv

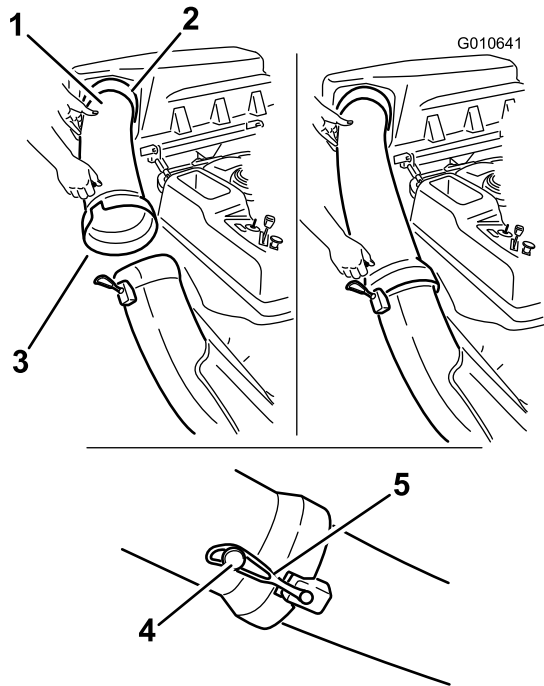
# 10

## Väljavisketoruga ühendamine

Ühtegi osa pole vaja

### Toiming

1. Lükake väljavisketoru kumer ots koguja ülaosas olevasse avasse (Joonis 19).



Joonis 19

G010641

- |                               |              |
|-------------------------------|--------------|
| 1. Väljavisketoru, kõver ots  | 4. Tihvt     |
| 2. Ava koguja ülaosas         | 5. Kummipael |
| 3. Väljavisketoru laienev ots |              |

2. Lükake väljavisketoru laienev ots väljutustoru otsa peale. Ühenduse fikseerimiseks kinnitage väljutustorul olev kummipael väljavisketorul oleva tihvti külge (Joonis 19).
3. Pärast koguja paigaldamist paigaldage juhe süüteküünla/-küünalde külge.

## Kasutamine

**Märkus:** Masina vasaku ja parema poole tuvastamine tavalises tööasendis.

### ⚠ HOIATUS

Kehavigastuste vältimiseks toimige järgmiselt.

- Enne selle tarviku kasutamist viige end kurssi kõikide kasutamise- ja ohutusjuhistega niiduki *kasutusjuhendis*.
- Ärge mitte kunagi eemaldage väljalasketoru, kotte, koguja pealset ega renni, kui mootor töötab.
- Enne kogumissüsteemist takistuse eemaldamist lülitage alati mootor välja ja oodake, et kõik liikuvad osad seiskuksid.
- Ärge tehke hooldus- ega parandustöid töötava mootoriga.

### ⚠ HOIATUS

Paigaldamata väljalaskedeflektori, koguja torude või koguja täieliku koostuta võite nii teie kui ka teised kokku puutuda teradega ja pihta saada eemale paiskuva prahiga. Kokkupuude pöörleva(te) löiketera(de) või paiskuva prahiga võib põhjustada vigastusi või surma.

- Koguja eemaldamisel ja külgmisele väljalaskerežiimile üle minnes paigaldage alati väljalaskedeflektor.
- Kahjustatud väljalaskedeflektor tuleb kohe välja vahetada. Väljalaskedeflektor suunab materjali alla maapinna poole.
- Ärge mitte kunagi pange käsi ega jalgu niiduki alla.
- Ärge mitte kunagi üritage puhastada väljalaskeala või niitmisterasid, kui terade juhtlülit (PTO) pole välja lülitatud ja süütevõti pole välja lülitatud asendis. Eemaldage süütevõti ja võtke juhe süüteküünaldelt maha.
- Enne väljalaskerenni puhastamist lülitage mootor välja.

# Murukogumiskottide tühjendamine

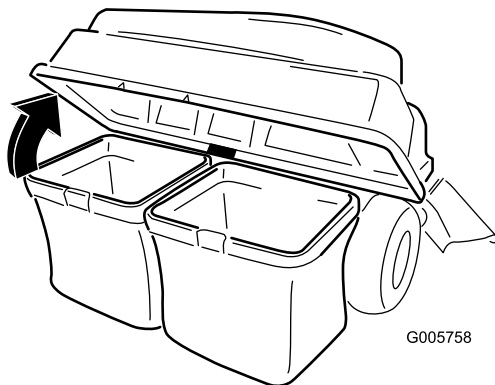
## ⚠ OHT

Praht, näiteks lehed, muru või oksarisu võib süttida. Mootori piirkonnas tekkiv tulekahju võib põhjustada kehavigastusi või varakahju.

- Hoidke mootori ja summuti piirkond prahist puhas.
- Olge koguja katte avamisel ettevaatlik, et prahit mootori ega summuti juurde ei kukuks.
- Enne hoiustamist laske masinal jahtuda.

Täis murukogumiskoti tõstmisel või käsitlemisel olge ettevaatlik. Murukogumiskottide tühjendamiseks tehke järgmist.

1. Parkige masin tasasele pinnale ja lülitage terade juhtlülitid välja.
2. Enne tökohast lahkumist liigutage juhthoovad väljapoole neutraalasendisse, lülitage mootor välja, eemaldage võti, rakendage seisupidur ja oodake, kuni kõik liikuvad osad seiskuvad.
3. Tõstke üles (langetage) koguja pealne (Joonis 20).

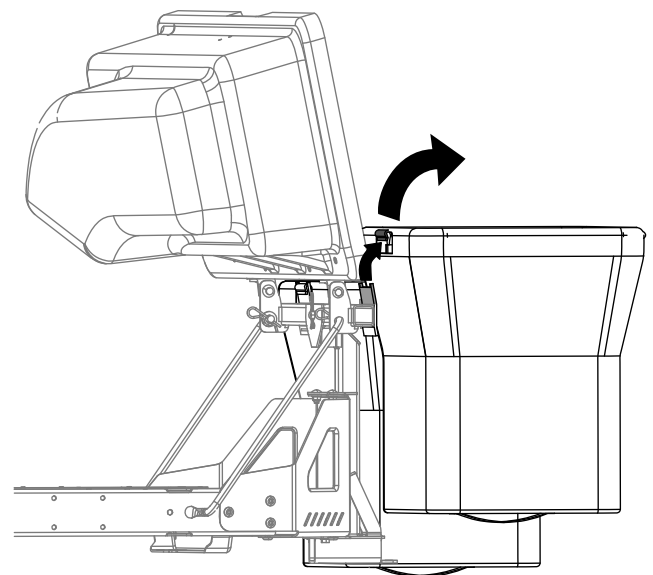


Joonis 20

G005758

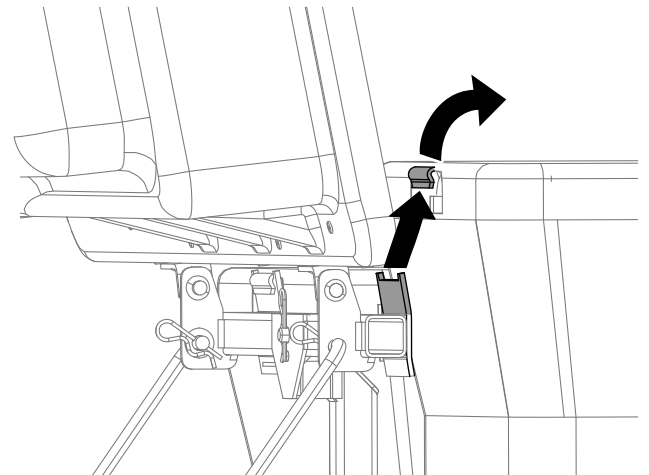
g005758

4. Pressige prahit kottidesse. Tõstke kott mõlema käega üles ja vabastage see kinnituskronsteinist. Tühjendage kott. Korrake seda teise kotti puhul.



Joonis 21

g300218



Joonis 22

g300217

5. Kottide paigaldamiseks libistage kotiraami konksud kinnituskronsteinidele.
6. Langetage koguja ülaosa kottidele.

# Ummistuste kõrvaldamine kogujast

## ⚠ HOIATUS

Kui koguja töötab, siis puhur pöörleb ning võib käsi ja sõrmi vigastada või küljest löigata.

- Enne puhuri reguleerimist, puhastamist, parandamist ja kontrollimist ning renni ummistuse kõrvaldamist lülitage mootor välja ja oodake, kuni kõik liikuvad osad seiskuvad. Eemaldage võti.
  - Kasutage toigast või muud sarnast (mitte käsi) ummistuse kõrvaldamiseks puhurist ja torust.
  - Hoidke nägu, käed, jalad ja muud kehaosad ja riided varjatud, liikuvatest või pöörlevatest osadest eemal.
1. Parkige masin tasasele pinnale ja lülitage terade juhtlülitit välja.
  2. Enne töökohast lahkumist liigutage juhthoovad väljapoole neutraalasendisse, seisake mootor, eemaldage võti, rakendage seisupidur ja oodake, kuni kõik liikuvad osad seiskuvad.
  3. Kontrollige murukogumiskotte ja tühjendage need, kui need on täis.
  4. Eemaldage ja eraldage väljalasketoru ja renn koguja pealselt ja niidukist. Kasutage toigast või muud sarnast ning eemaldage ja kõrvaldage ettevaatlikult ummistus niidukist, väljalasketorust, rennist ja koguja pealselt.
  5. Pärast ummistuse kõrvaldamist paigaldage täielik kogumissüsteem ja jätkake tööd.

## Koguja eemaldamine

### ⚠ ETTEVAATUST!

Kui eesmisi koguja raskusi ei eemaldata ja masinat kasutatakse ilma koguja tarvikuta, võib see tekitada ebastabiilse olukorra, mis võib põhjustada juhitavuse kaotamist.

- Koguja tarviku eemaldamise korral eemaldage alati ka eesmised raskused.
- Ärge kasutage masinat ilma koguja tarvikuta, kui eesmised raskused on paigaldatud.

Koguja eemaldamiseks korrake kõiki paigaldatud kogujaga seotud komplektide paigaldustoiminguid

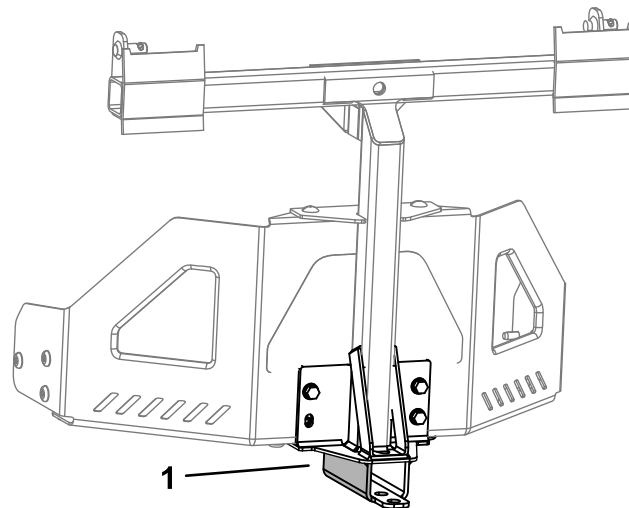
vastupidises järjestuses. Kui raskused on paigaldatud, eemaldage koguja tarviku eemaldamise korral alati ka eesmised koguja raskused.

**Märkus:** Kui lülitate tagasi küljelt väljutamise režiimile, eemaldage kotti väljastamise sein ja paigaldage masinaga kaasas olnud originaalne väljaviske vahesein.

## Veetiisli kasutamine

Koguja tugikronsteinil on veetiisli funktsioon, mida saab kasutada pukseerimiseks.

- Lugege kõik masina kasutusjuhised läbi ja tehke endale selgeks.
- Pööramisel aeglustage kiirust ja jälgige vahekaugust.
- Pöörake laugelt ja jälgige, et koorem vedava sõidukiga kokku ei pörkaks.
- Liiga suur veetiisli tõmbekoormus võib põhjustada hüdrostaatilise ülekande rikke.



Joonis 23

g300210

1. Koguja tugikronstein veetiisliga

# Kasutusnõuanded

## Kogumise nõuanded

### Ärge unustage mõõtmeid

Pidage meeles, et kui see tarvik on paigaldatud, on masin pikem ja laiem. Kitsas kohas liiga terava nurga all pöörates võite tarvikut kahjustada.

### Trimmerdamine

Trimmige alati niiduki vasaku poolega. Ärge trimmige niiduki parema poolega, sest see võib kahjustada koguja renni ja väljalasketoru.

### Lõikekõrgus

Ärge seadke niiduki lõikekõrgust liiga madalaks, niidukit ümbritsev pikk muru võib takistada õhuvoolu niiduki alla ja kogumissüsteemi. Kui niiduki all on liiga väike õhuvool, tekib kogumissüsteemis ummistus.

### Niitmissagedus

Niitke muru sageli, eelkõige siis, kui see kiiresti kasvab. Kui muru kasvab liiga pikaks, peate seda kaks korda niitma.

### Niitmistehnika

Parima tulemuse saavutamiseks niitke eelnevalt niidetud alaga veidi kattuvalt. See vähendab mootori koormust ning väljutus- ja väljavisketoru ummistumisohtu.

### Kogumise kiirus

Enamasti toimub kogumine nii, et niiduki gaasihoob on asendis Kiire ja niiduk sõidab tavapärase kiirusega. Kuid väga kuiva ja tolmu rohu korral tasub gaasihoova kiirust veidi vähendada ja liikuda niidukiga suuremal kiirusel. Kui liigute liiga kiiresti ja mootori kiirus on liiga väike, võib kogujasüsteem ummistuda. Nõlvadel võib olla vajalik niiduki liikumiskiirust vähendada. See aitab säilitada mootori kiirust ja tõhusat kogumist. Võimaluse korral niitke alati allamäge.

## ⚠ ETTEVAATUST!

Koguja täitudes muutub masina tagaosa raskemaks. Nõlvadel järsult peatudes ja sõitu alustades võite juhitavuse kaotada või masin võib ümber minna.

- Üles- või allamäge sõites vältige järsku sõidu alustamist või peatumist. Vältige sõidu alustamist ülesmäge.
- Kui peate masina ülesmäge sõites peatama, vabastage terade juhtseade. Seejärel tagurdage aeglaselt mäest alla.
- Vältige kallakutel järske pöördeid või kiirusemuutusi.
- Ärge kasutage masinat ilma koguja tarvikuta, kui eesmised raskused on paigaldatud.

### Pika muru kogumine

Liiga pikk muru on raske ja seda ei pruugita korralikult murukogumiskottidesse paisata. Sellisel juhul võivad väljaviske- ja väljutustoru ummistuda. Kogumissüsteemi ummistuse vältimiseks niitke muru kõrge lõikekõrgusega, seejärel langetage niiduk tavapärasele lõikekõrgusele ja korrake kogumist.

### Märja rohu kogumine

Proovige lõigata muru alati kuivana, sest siis jääb muru kena. Kui peate siiski märga muru niitma, kasutage niiduki tavalist külgväljaviske funktsiooni. Mitme tunni pärast, kui lõigatud muru on kuiv, paigaldage koguja tarvik ja koguge lõigatud muru kokku.

### Märgid ummistumisest

Kogumise ajal puhutakse väikest hulka lõigatud muru niiduki esiosast välja. Kui välja puhutakse väga palju muru, tähendab see, et kotid on täis või süsteem on ummistunud.

# Hooldus

**Märkus:** Masina vasaku ja parema poole tuvastamine tavalises tööasendis.

## Soovitav hooldusgraafik

Hooldusintervallid	Hooldustoimingud
Pärast esimest 10 tundi	• Kontrollige kogujat.
Enne iga kasutamist või iga päev	• Puhastage koguja.
Enne hoiulepanemist	• Kontrollige kogujat. • Puhastage koguja.

### ⚠ ETTEVAATUST!

Kui jätate süütevõtme süütelukku, võib keegi kogemata mootori käivitada ja teile või kõrvalistele isikutele raskeid vigastusi tekitada.

Enne hooldustööde tegemist eemaldage süütevõti süütelukust ja võtke juhe süüteküünla küljest lahti. Lükake juhe kõrvale, et see süüteküünlaga juhuslikult kokku ei puutuks.

### ⚠ HOIATUS

Mootor võib töö ajal kuumeneda. Kuumade pindade katsumine võib tekitada tugevaid põletusi.

Enne mootori puudutamist laske sellel, eelkõige summutil jahtuda.

### ⚠ HOIATUS

Praht, näiteks lehed, muru või oksarisu võib süttida. Mootori piirkonnas tekkiv tulekahju võib põhjustada kehavigastusi või varakahju.

- Hoidke mootori ja summuti piirkond prahist puhas.
- Olge koguja katte avamisel ettevaatlik, et prahit mootori ega summuti juurde ei kukuks.
- Enne hoiustamist laske masinal jahtuda.

## Koguja tarviku kontrollimine

**Teenindusvahemik:** Pärast esimest 10 tundi

Enne hoiulepanemist

Kontrollige koguja tarvikut pärast esimest 10 töötundi ja seejärel kord kuus.

1. Kontrollige väljutustoru, väljavisketoru ja koguja ülaosa. Asendage need osad, kui need on pragunenud või katki.
2. Pingutage kõiki mutreid, polte ja kruvisid.
3. Kontrollige kõiki kinnitusi ja riive ning asendage, kui mõni on puudu või kahjustatud.
4. Kontrollige murukogumiskotte kahjustuste suhtes.

### ⚠ HOIATUS

Rebenenud, kulunud või kahjustatud murukogumiskottidest välja paiskuv prahit või esemed võivad teid või kõrvalseisjaid raskelt vigastada.

- Kontrollige murukogumiskotte aukude, rebendite, kulumise ja muude kahjustuste suhtes.
- Äрге peske murukogumiskotte.
- Kui kott on kahjustatud, paigaldage selle koguja tarviku tootjalt saadud uus murukogumiskott.

## Niiduki terade kontrollimine

Kontrollige niiduki terasid pidevalt ja kindlasti juhul, kui tera mõne võõrkehaga kokku puutub.



Kui terad on tugevalt kulunud või kahjustatud, paigaldage uued terad. Teavet terade täishoolduse kohta vaadake niidukilt või niiduki *kasutusjuhendist*.

## Koguja tarviku puhastamine

**Teenindusvahemik:** Enne iga kasutamist või iga päev

Enne hoiulepanemist

**Märkus:** Kotimaterjali kiire kahjustumise vältimiseks hoiustage kotte kohas, kus need pärast kasutamist täielikult kuivavad.

1. Pärast iga kasutuskorda eemaldage ja peske koguja ülaosa, väljavisketoru ja väljutustoru nii seest kui ka väljast ning niiduki alumine külg aiavoolikust pihustatud veega. Kasutage raskesti eemaldatava mustuse jaoks õrnatoimelist pesuainet.
2. Eemaldage murutordid kindlasti kõigilt osadelt.
3. Prahi eemaldamiseks loputage murukogumiskotte aiavoolikust pihustatud veega.
4. Pärast pesemist laske kõigil osadel korralikult kuivada.

# Hoiulepanemine

## Koguja tarviku hoiustamine

1. Puhastage koguja tarvik, vt [Koguja tarviku puhastamine \(lehekülg 17\)](#).
2. Kontrollige koguja tarvikut kahjustuste suhtes, vt [Koguja tarviku kontrollimine \(lehekülg 16\)](#).
3. Veenduge, et murukogumiskotid oleksid tühjad ja täiesti kuivad.
4. Hoiustage kogujat puhtas, kuivas ja otsese päikesevalguse eest kaitstud kohas. See kaitseb plastosi ja pikendab koguja kasutusiga. Kui peate kogujat välitingimustes hoiustama, katke see ilmastikukindla kattega.

**Märkused:**

# California ettepanek 65 – hoiatusteave

## Mis hoiatus see on?

Võite näha müügil toodet, millel on järgmine hoiatussilt.



**HOIATUS:** Vähki tekitav ja paljunemisvõimet kahjustav mõju—[www.p65Warnings.ca.gov](http://www.p65Warnings.ca.gov).

## Mis on ettepanek 65?

Ettepanek 65 kehtib kõigile Californias tegutsevatele ettevõtetele, mis müüvad tooteid Californias või toodavad tooteid, mida võidakse müüa Californias või sinna importida. Selle kohaselt peab California kuberner haldama ja avaldama loendi kemikaalidest, mis teadaolevalt tekitavad vähki, sünnidefekte ja/või muid paljunemisvõimet kahjustavaid mõjusid. See iga aasta uuendatav loend hõlmab sadu kemikaale, mida leidub paljudes igapäevaselt kasutatavates esemetes. Ettepaneku 65 eesmärk on teavitada avalikkust kokkupuutest nende kemikaalidega.

Ettepanek 65 ei keela neid kemikaale sisaldavate toodete müümist, vaid nõuab hoiatuste lisamist toodetele, nende pakendile või toodetega kaasasolevatele dokumentidele. Peale selle ei tähenda ettepaneku 65 hoiatus, et toode rikub tooteohutuse standardeid või nõudeid. California valitsus on selgitanud, et ettepaneku 65 hoiatus ei ole sama, mis regulatiivne otsus selle kohta, kas toode on ohutu või ohtlik. Paljusid neid kemikaale on kasutatud juba aastaid igapäevastes toodetes ilma tõestatud kahjulike mõjudeta. Lisateavet leiate aadressilt <https://oag.ca.gov/prop65/faqs-view-all>.

Ettepaneku 65 hoiatus tähendab, et ettevõtte on kas (1) hinnanud kokkupuudet ja leidnud, et see ületab vähese ohu taset, või (2) otsustanud väljastada hoiatuse oma arusaama põhjal loetletud kemikaali olemasolust ilma kokkupuute hinnangut tegemata.

## Kas see seadus kehtib kõikjal?

Ettepaneku 65 hoiatused on nõutavad ainult California seaduste kohaselt. Neid hoiatusi kasutatakse kõikjal Californias paljudes erinevates asutustes ja ettevõtetes, muu hulgas restoranides, toidukauplustes, hotellides, koolides ja haiglates, ning väga mitmekülgsel toodetel. Peale selle on osadel veebipoodidel ja postimüügi ettevõtetel ettepaneku 65 hoiatused esitatud nende veebisaitidel või kataloogides.

## Millised on California hoiatused võrreldes riiklike piirangutega?

Ettepaneku 65 nõuded on sageli karmimad kui riiklikud ja rahvusvahelised nõuded. Mitmete ainete puhul on ettepaneku 65 hoiatus nõutud palju väiksemate sisalduste korral, kui riiklikud piirangud seda nõuavad. Näiteks ettepaneku 65 hoiatuste nõue plii puhul on 0,5 µg päevas, mis on oluliselt väiksem kui riiklike ja rahvusvaheliste nõuete puhul.

## Miks ei ole kõigil sarnastel toodetel seda hoiatust?

- Californias müüdavate toodete puhul on nõutud ettepaneku 65 märgistus, kuid mujal müüdavate sarnaste toodete puhul see nõue puudub.
- Ettevõtte, mis on seotud ettepaneku 65 kohtuasjaga, mis on lahenemas kokkuleppega, võib olla kohustatud kasutama oma toodete puhul ettepaneku 65 hoiatusi, kuid teistele samu tooteid müüvatele ettevõtetele ei pruugi see nõue kehtida.
- Ettepaneku 65 kehtestamine on korrapäratu.
- Ettevõtted võivad otsustada mitte esitada hoiatusi, kuna nad järelavad, et nad ei pea seda ettepaneku 65 kohaselt tegema. Hoiatuste puudumine tootelt ei tähenda, et toode ei sisalda loetletud kemikaale sarnastes kogustes.

## Miks Toro seda hoiatust kasutab?

Toro on otsustanud esitada tarbijatele võimalikult palju teavet, et nad saaksid teha ostetavate ja kasutatavate toodete osas teadlikke otsuseid. Osadel juhtudel esitab Toro teavet ühe või mitme loetletud kemikaali kohta oma praeguste teadmiste põhjal ilma kokkupuutetaseta hindamata, kuna kokkupuute piirmäära nõuded ei kehti kõigi loetletud kemikaalide puhul. Kuigi kokkupuute seoses Toro toodetega võib olla ebaoluline või jääda kindlalt vähese ohu piiresse, on Toro otsustanud sellegipoolest esitada ettepaneku 65 hoiatused. Peale selle, kui Toro ei esita neid hoiatusi, võib ettepaneku 65 täitmist nõudev California osariik või eraettevõtjad Toro kohtusse kaevata, millega võivad kaasneda märkimisväärsed trahvid.

