



## Viktsats

### GrandStand® Revolution-gräsklippare med TURBO FORCE®-klippenhet

Modellnr 147-0200

## Monteringsanvisningar

### Förbereda maskinen

1. Ställ maskinen på ett plant underlag.
2. Koppla ur knivreglagebrytaren (kraftuttaget) och för rörelsreglagespakarna utåt till PARKERINGSLÄGET.
3. Stäng av maskinen, ta ut nyckeln och vänta tills alla rörliga delar har stannat innan du kliver ur förarsätet.

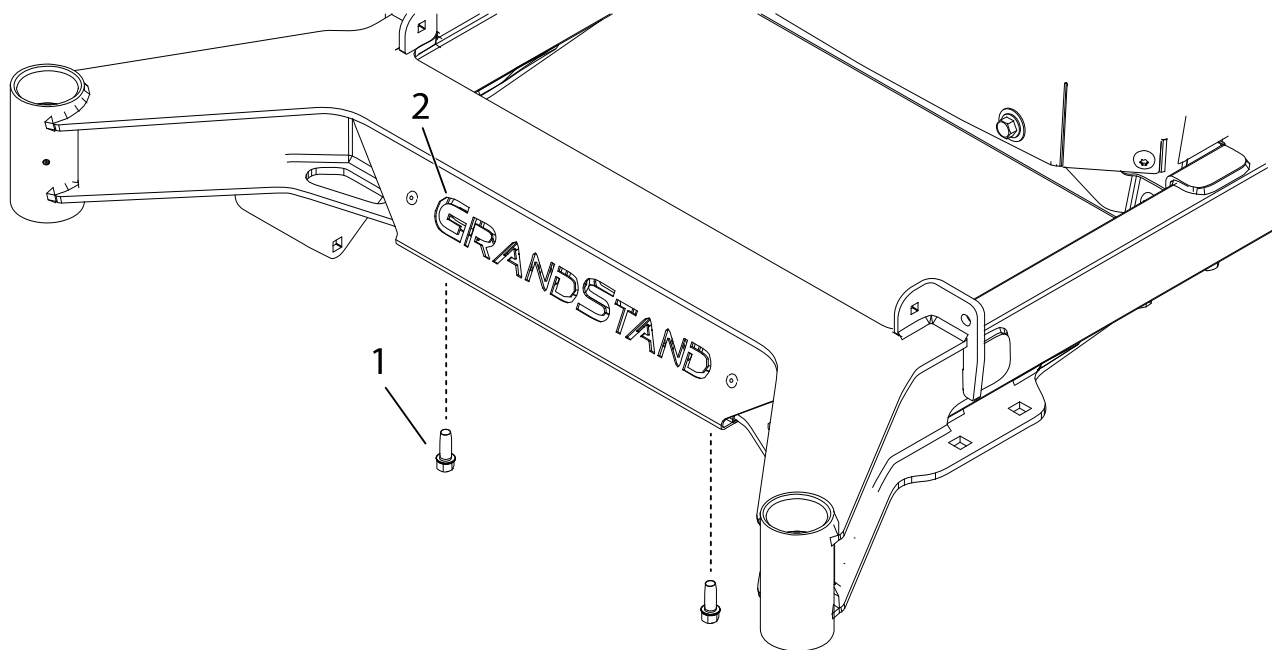
### Montera viktsatsen

#### Obligatoriska delar

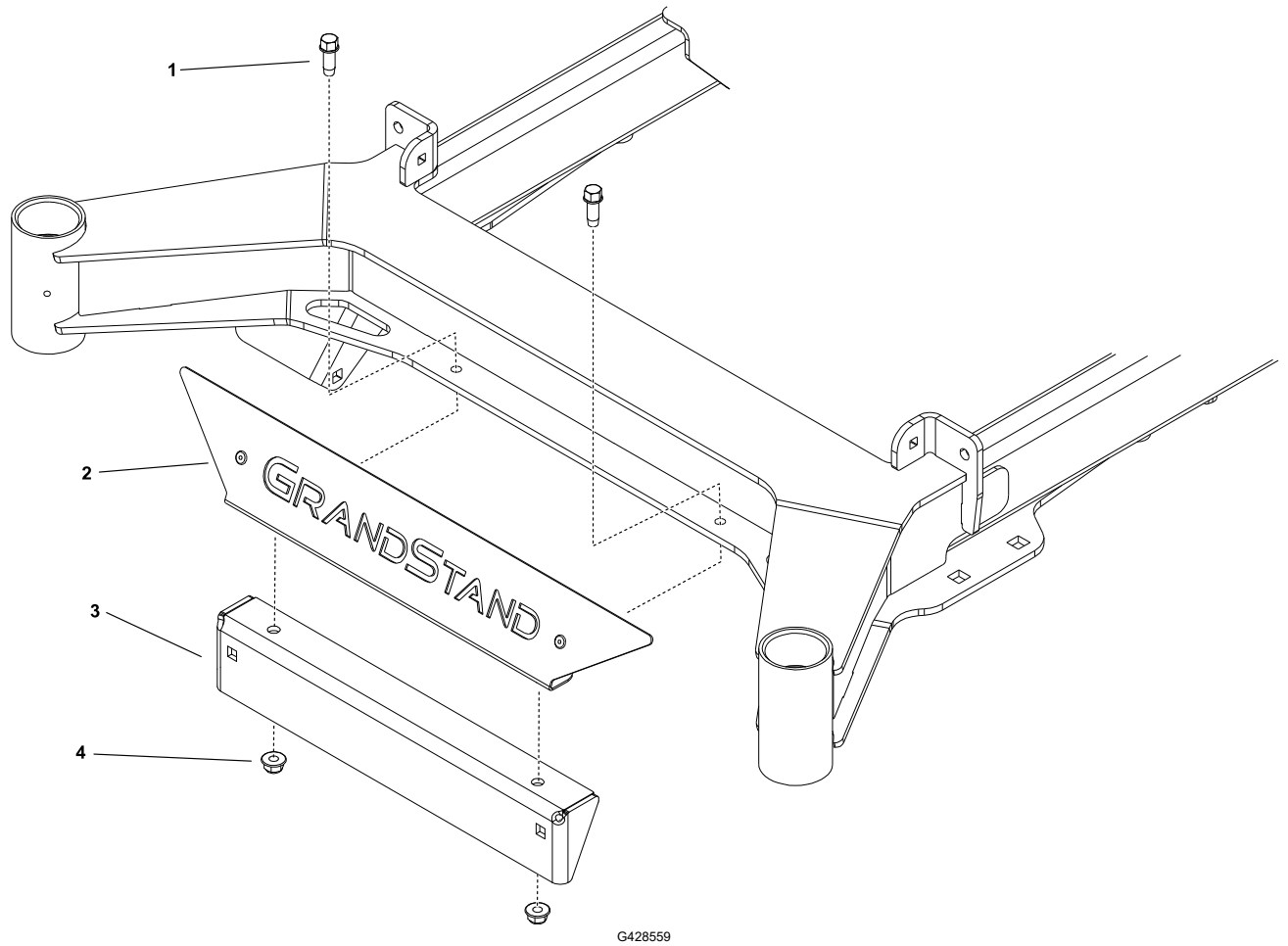
1	Vikt
1	Vikt sfäste
2	Skruv (3/8 x 2 1/4 tum)
2	Skruv (3/8 x 3 tum)
2	Skruv (3/8 x 4 tum)
4	Låsmutter (3/8 tum)
2	Gängformande skruv (3/8 tum)



1. Lossa skruvarna ① som håller fast den främre panelen ② och ta bort den.

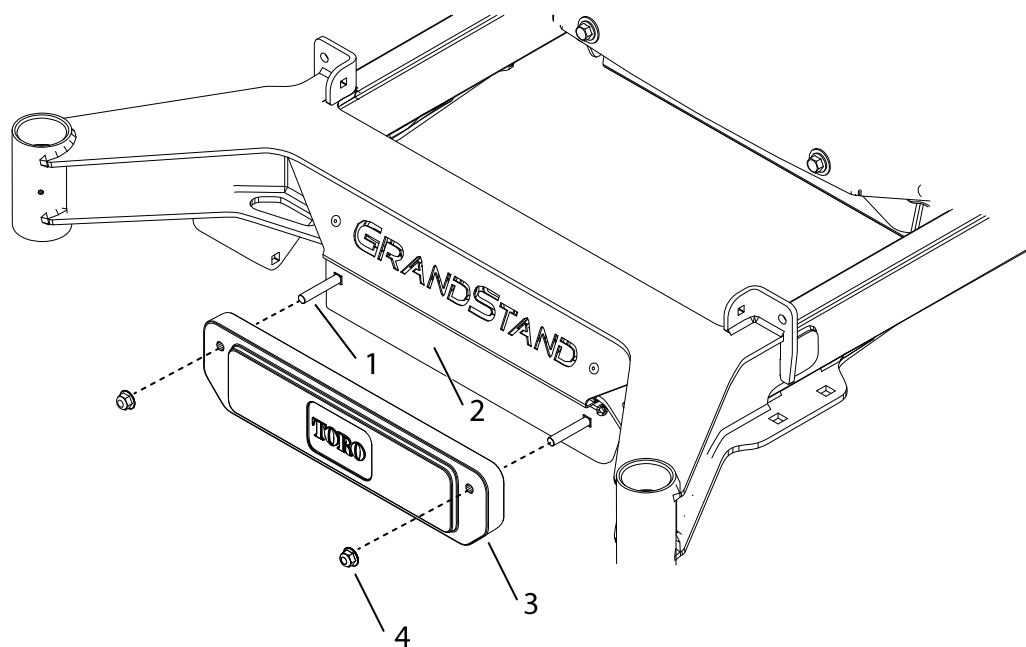


2. Montera två gängformande skruvar ( $\frac{3}{8}$  tum) ① manuellt på ramplåtens ovansida för att undvika korsgängning i det gängade hålet. Dra sedan åt tätt med en skiftnyckel.
3. Montera frontplåten ② och viktmonteringsfästet ③, och fäst med två låsmuttrar ④.



4. Montera vikten(erna) ③ på fästet ② med två skruvar ① och två låsmuttrar ④.

**Obs!** Satsen innehåller en vikt med det går att lägga till ytterligare (säljs separat) om du använder de längre skruvarna som ingår i satsen. Ta hjälp av tabellen nedan för att fastställa lämplig skruvstorlek för antalet vikter.



G428491

Antal vikter	Skruvstorlek
1	$\frac{3}{8}$ x 2 $\frac{1}{4}$ tum
2	$\frac{3}{8}$ x 3 tum
3	$\frac{3}{8}$ x 4 tum