



Vektsett

GrandStand® Revolution-gressklipper med TURBO FORCE®-klippeenhet

Modellnr. 147-0200

Monteringsinstruksjoner

Klargjøre maskinen

1. Parker maskinen på en jevn flate.
2. Koble fra kraftuttaksbryteren, og flytt bevegelseskontrollspakene utover til PARKERING-POSISJONEN.
3. Før du forlater førerplassen, må du slå av maskinen, ta ut nøkkelen og vente til alle bevegelige deler står stille.

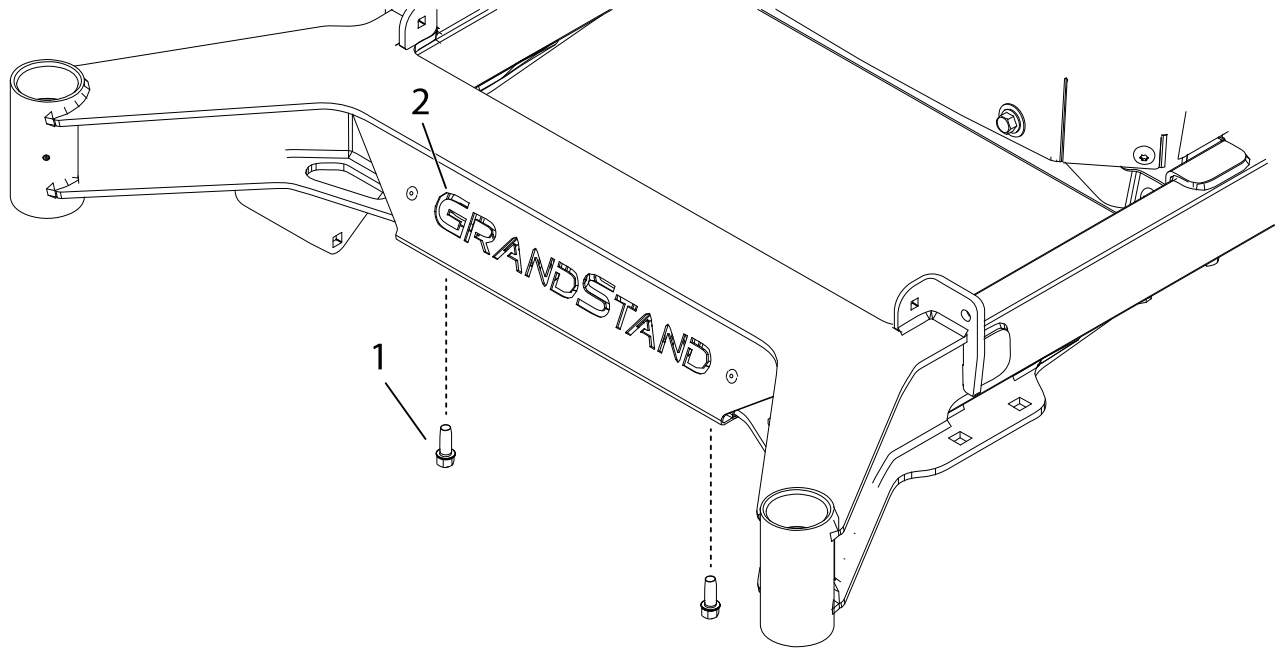
Montere vektsettet

Deler som kreves

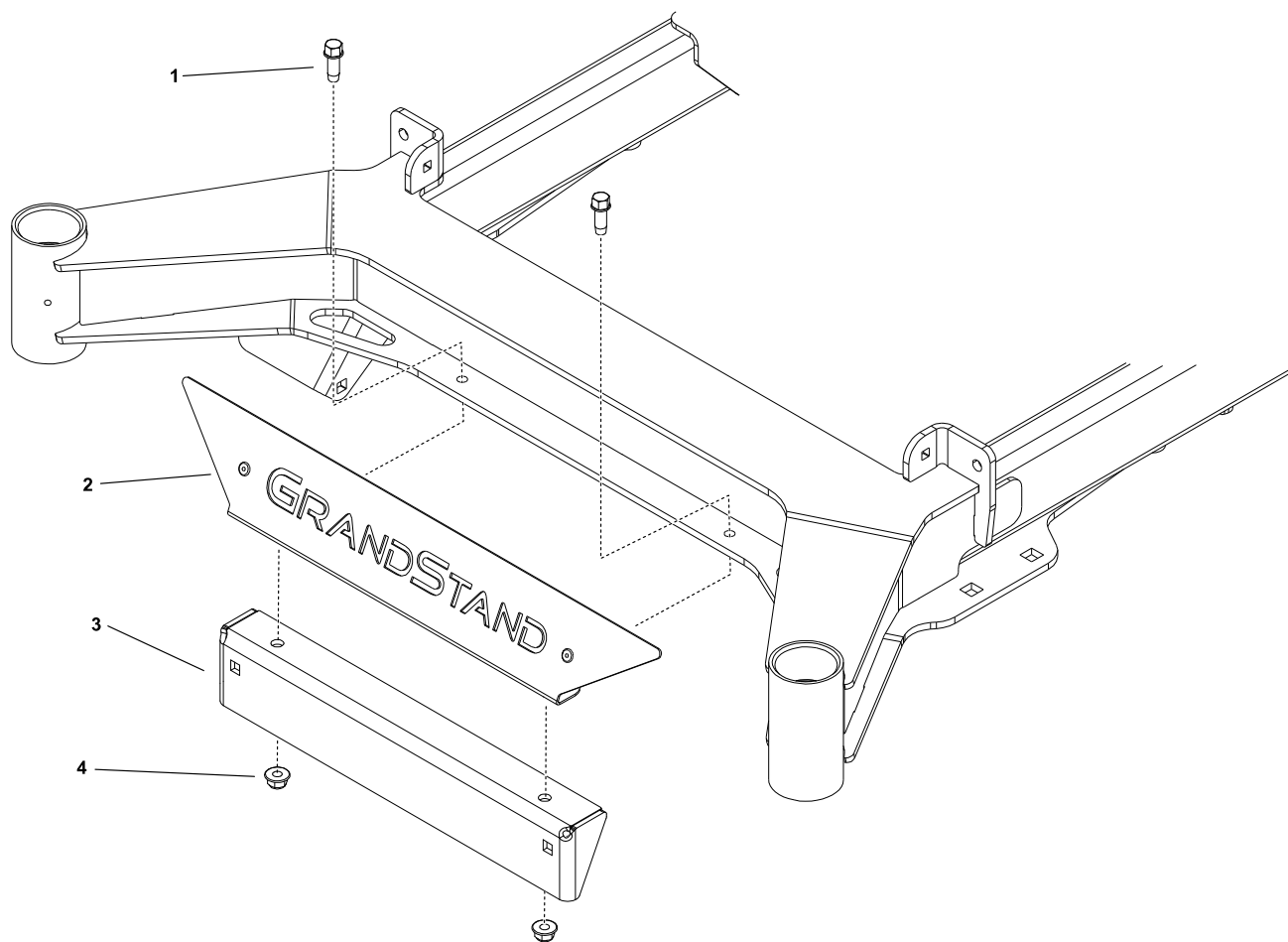
1	Vekt
1	Vektfeste
2	Bolt (3/8 x 2 1/4 tommer)
2	Bolt (3/8 x 3 tommer)
2	Bolt (3/8 x 4 tommer)
4	Låsemutter (3/8 tomme)
2	Gjengeskjærende skrue (3/8 tomme)



1. Fjern boltene ① som fester frontplaten ② og fjern frontplaten.



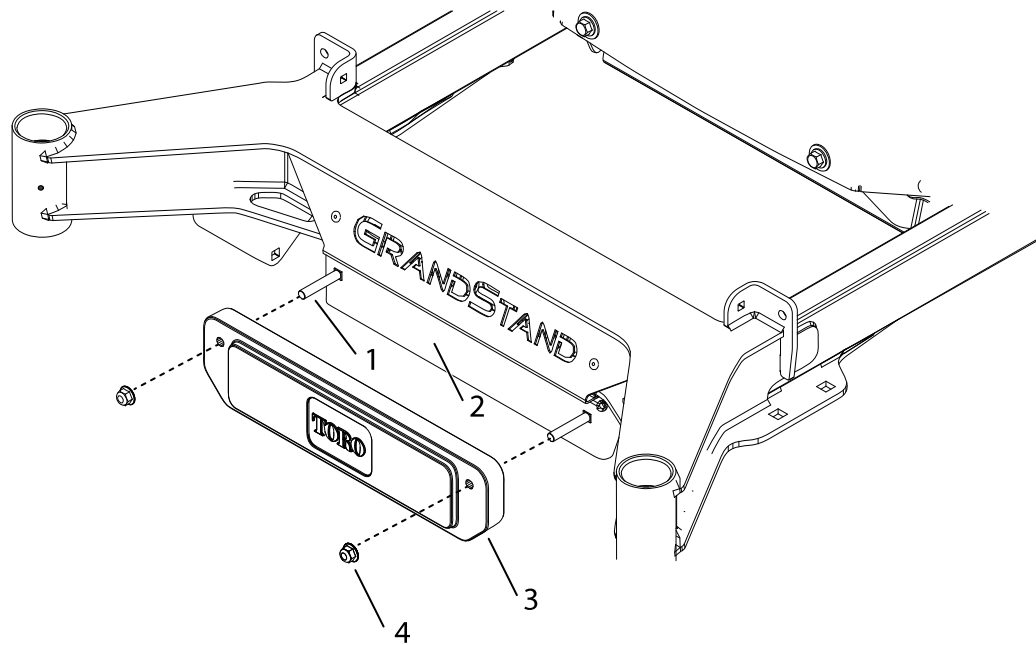
2. Monter to gjengeskjærende skruer ($\frac{3}{8}$ tomme) ① fra toppen av rammeplaten, og start for hånd for å hindre tverrgjenging i gjengehullet. Stram deretter med en skiftenøkkel til den sitter godt.
3. Monter frontplaten ② og vektmonteringsbraketten ③, og fest med to låsemuttere ④.



G428559

4. Monter vekten(e) ③ på festet ② med to bolter ① og to låsemuttere ④.

Merk: Dette settet inkluderer én vekt, men du kan legge til ytterligere vekter (selges separat) ved hjelp av de lengre boltene som er inkludert i dette settet. Bruk tabellen nedenfor til å bestemme bolter av passende størrelse for antall vekter.



G428491

Antall vekter	Boltstørrelse
1	3/8 x 2 1/4 tomme
2	3/8 x 3 tomme
3	3/8 x 4 tomme