



Gewichtenset

GrandStand® Revolution maaier met TURBO FORCE® maaidek

Modelnr. 147-0200

Montage-instructies

De machine voorbereiden op de montage

1. Parkeer de machine op een horizontaal oppervlak.
2. Schakel de aftakasschakelaar uit en zet de rijhendels naar buiten in de PARKEERSTAND.
3. Schakel de machine uit, verwijder het contactsleuteltje en wacht totdat alle bewegende onderdelen tot stilstand zijn gekomen voordat u de bestuurderspositie verlaat.

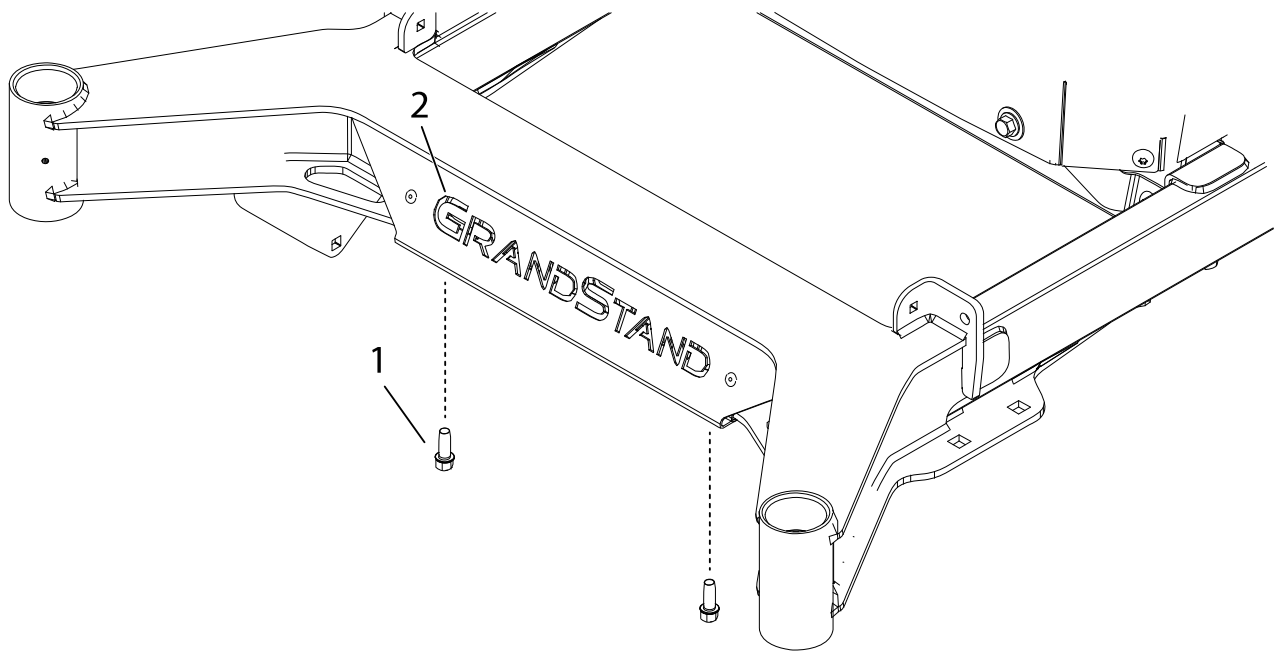
De gewichtenset monteren

Vereiste onderdelen

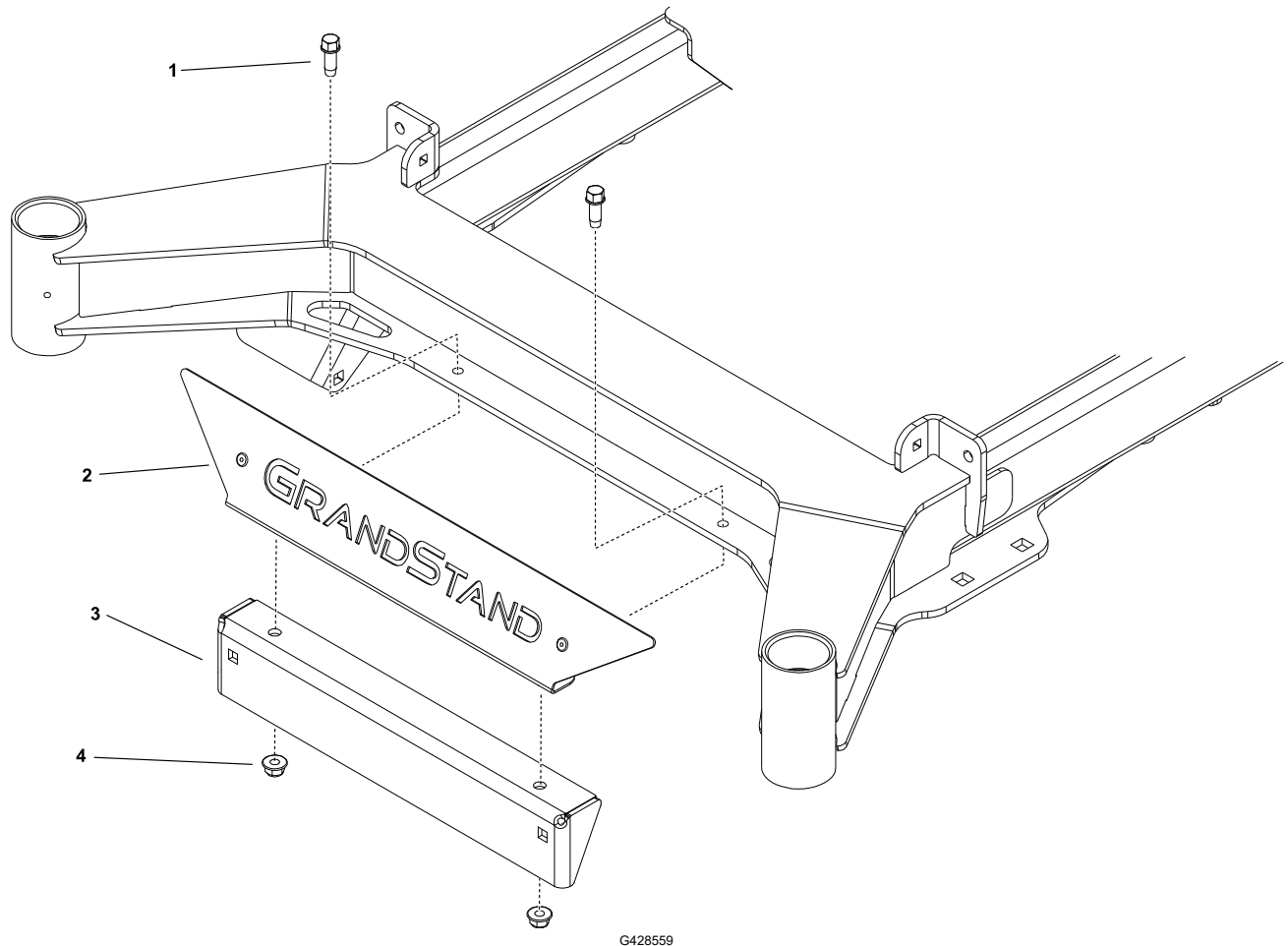
1	Gewicht
1	Gewicht bevestiging
2	Bout ($\frac{3}{8}$ " x $2\frac{1}{4}$ ")
2	Bout ($\frac{3}{8}$ " x 3")
2	Bout ($\frac{3}{8}$ " x 4")
4	Borgmoer ($\frac{3}{8}$ ")
2	Zelftappende schroef ($\frac{3}{8}$ ")

1. Draai de bouten ① los waarmee de voorplaat ② vastzit , en verwijder de voorplaat.



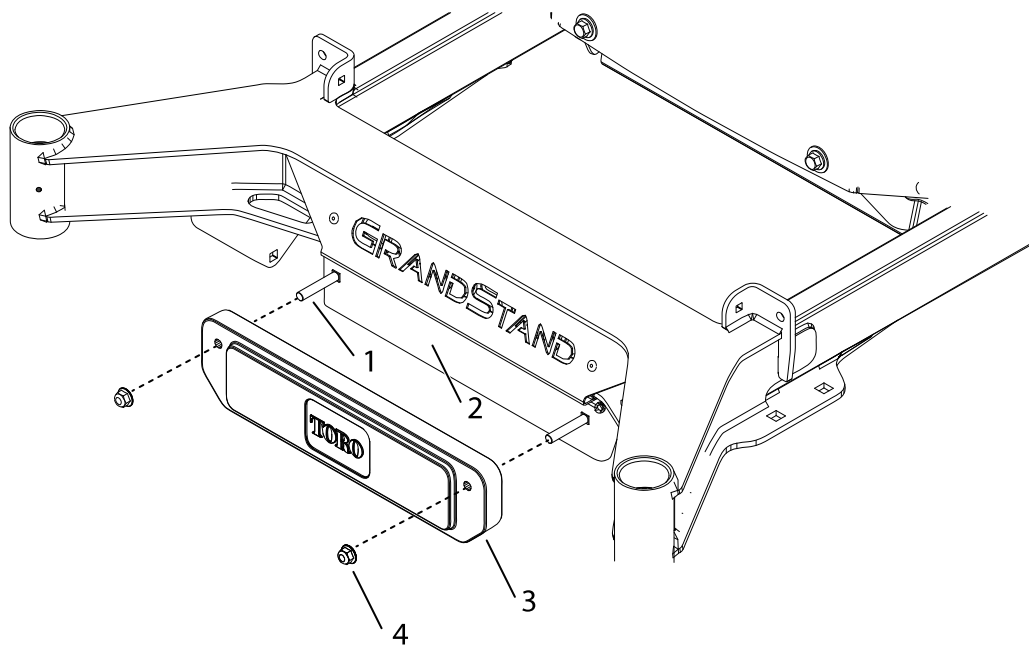


2. Monteer 2 zelftappende schroeven ($\frac{3}{8}$ "¹) van de bovenkant van de frameplaat; begin manueel om te voorkomen dat deze scheef in het schroefgat worden ingedraaid. Draai dan vast met een sleutel tot ze goed vastzitten.
3. Monteer de voorplaat ² en de montagebeugel voor het gewicht ³, en bevestig deze met 2 borgmoeren ⁴.



4. Monteer het gewicht / de gewichten ³ op de bevestiging ² met 2 bouten ¹ en 2 borgmoeren ⁴.

Opmerking: Deze set omvat 1 gewicht, maar u kunt meerdere gewichten toevoegen (afzonderlijk verkrijgbaar) met de langere bouten in deze set. Gebruik de onderstaande tabel om het juiste formaat van de bouten voor het aantal gewichten te bepalen.



G428491

Aantal gewichten	Formaat bout
1	$\frac{3}{8}$ " x $2\frac{1}{4}$ "
2	$\frac{3}{8}$ " x 3"
33	$\frac{3}{8}$ " x 4"