



Count on it.

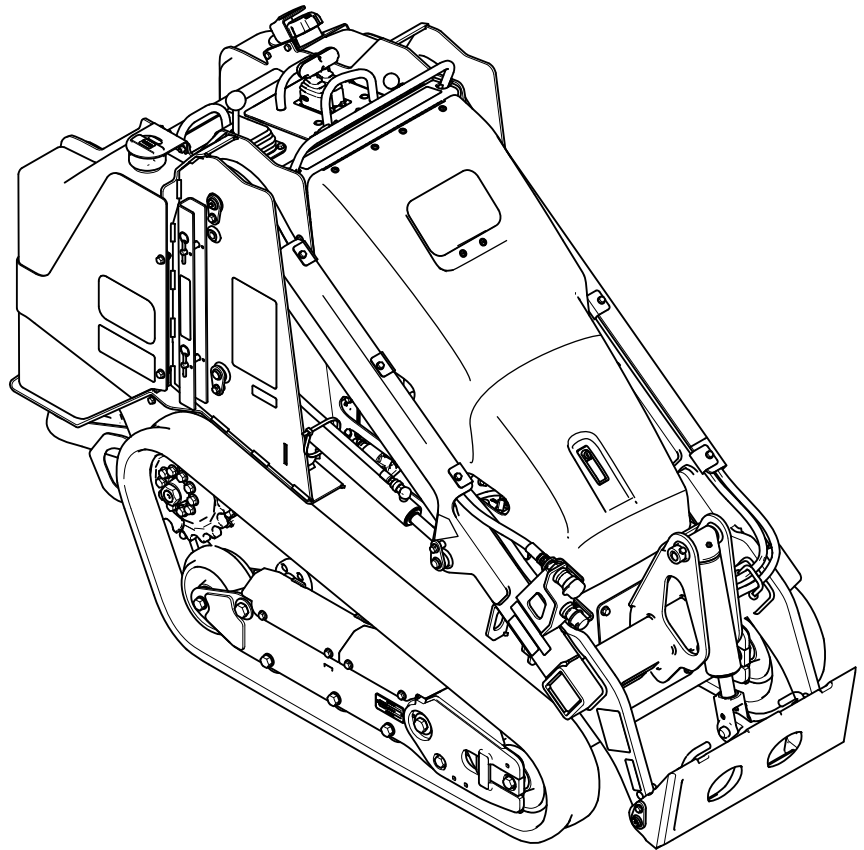
オペレーターズマニュアル

TX 700 ナロートラック・コンパクト ツールキャリア

モデル番号 22351—シリアル番号 400000000 以上

モデル番号 22351G—シリアル番号 400000000 以上

モデル番号 22352—シリアル番号 400000000 以上



この製品は、関連するEU規制に適合しています 詳細については、DOC シート規格適合証明書をご覧ください。

カリフォルニア州の森林地帯・灌木地帯・草地などでこの機械を使用する場合には、エンジンに同州公共資源法第4442章に規定される正常に機能するスパークアレスタが装着されていること、エンジンに対して森林等の火災防止措置をほどこされていることが義務づけられており、これを満たさない機械は、第4442章または4443章違反となります。

エンジンの保守整備のため、および米国環境保護局EPA並びにカリフォルニア州排ガス規制に関連してエンジンマニュアルを同梱しております。エンジンマニュアルはエンジンのメーカーから入手することができます。

▲ 警告

カリフォルニア州 第65号決議による警告

カリフォルニア州では、ディーゼルエンジンの排気には発癌性や先天性異常などの原因となる物質が含まれているとされており、

バッテリーやバッテリー関連製品には鉛が含まれており、カリフォルニア州では発ガン性や先天性異常を引き起こす物質とされています。取り扱い後は手をよく洗ってください。

米国カリフォルニア州では、この製品を使用した場合、ガンや先天性異常などを誘発する物質に触れる可能性があるとしてされています。

製品のモデル番号とシリアル番号をお知らせください。図1にモデル番号とシリアル番号を刻印した銘板の取り付け位置を示します。いまのうちに番号をメモしておきましょう。

重要シリアル番号デカルについているQRコード無い場合もありますモバイル機器でスキャンすると、製品保証、パーツその他の製品情報にアクセスできます。

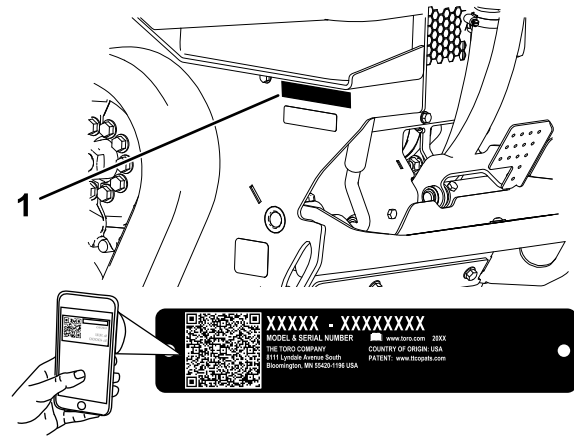


図1

g367614

1. モデル番号とシリアル番号の表示場所

モデル番号 _____

シリアル番号 _____

この説明書では、危険についての注意を促すための警告記号図2を使用しております。これらは死亡事故を含む重大な人身事故を防止するための注意ですから、必ずお守りください。



図2

危険警告記号

g000502

この他に2つの言葉で注意を促しています。重要「重要」は製品の構造などについての注意点を、注はその他の注意点を表しています。

目次

安全について	4
安全上の全般的な注意	4
安全ラベルと指示ラベル	5
製品の概要	10
各部の名称と操作	11
メッセージディスプレイ	13

はじめに

この機械は、建設・造園工事などにおいて土砂や資材を移動するためのコンパクトツールキャリアです。この機械は、アタッチメントを交換することによって各種の土工事において特化した作業を行うことができます。この機械は -18°C - 38°C の温度範囲でご使用ください。この機械は本来の目的から外れた使用をすると運転者本人や周囲の人間に危険な場合があります。

この説明書を読んで製品の運転方法や整備方法を十分に理解し、他人に迷惑の掛からないまた適切な方法でご使用ください。この製品を適切かつ安全に使用するのをお客様の責任です。

製品の安全や取り扱い講習、アクセサリなどに関する情報、代理店についての情報の入手、お買い上げ製品の登録などをネットで行っていただくことができます www.Toro.com

整備について、また純正部品についてなど、分からないことはお気軽に弊社代理店またはカスタマーサービスにおたずねください。お問い合わせの際には、必

仕様	14	油圧作動液の仕様	45
アタッチメントとアクセサリ	14	油圧オイルの量を点検する	46
運転の前に	15	油圧フィルタの交換	46
運転前の安全確認	15	油圧オイルの交換	47
燃料を補給する	15	洗浄	47
毎日の整備作業を実施する	16	よごれを落とす。	47
運転中に	16	車体を清掃する	47
運転中の安全確認	16	シャーシの清掃	48
エンジンの始動手順	18	保管	48
マシンを運転する	18	格納保管時の安全	48
エンジンの停止手順	18	格納保管	48
アタッチメントを使うとき	18	故障探究	49
運転終了後に	20		
運転終了後の安全確認	20		
立ち往生した場合	20		
故障したマシンを移動するには	20		
トレーラへの積み込み	21		
マシンを持ち上げる	22		
保守	24		
保守作業時の安全確保	24		
推奨される定期整備作業	24		
整備前に行う作業	26		
シリンダロックの使い方	26		
内部の機器へのアクセス	26		
潤滑	28		
グリスアップを行う	28		
エンジンの整備	29		
エンジンの安全事項	29		
エアクリーナの整備	29		
エンジンオイルについて	30		
燃料系統の整備	32		
燃料・水セパレータの水抜き	32		
燃料フィルタ・水セパレータの交換	33		
インライン燃料フィルタの交換	33		
燃料ラインと接続の点検	33		
燃料系統からのエア抜き	34		
燃料タンクの内部清掃	34		
電気系統の整備	34		
電気系統に関する安全確保	34		
バッテリー遮断スイッチの使用方法	34		
バッテリーの整備	35		
救援バッテリーによるエンジンの始動	36		
ヒューズの整備	38		
走行系統の整備	39		
クローラの整備	39		
冷却系統の整備	42		
冷却系統に関する安全確保	42		
冷却系統の整備	42		
ブレーキの整備	43		
駐車ブレーキのテストを行う	43		
ベルトの整備	44		
オルタネータベルトの張りの点検	44		
制御系統の整備	44		
コントロール装置の調整	44		
油圧系統の整備	45		
油圧系統に関する安全確保	45		
油圧の解放	45		

安全について

この機械は ISO 20474-15:2019 適合製品です。

安全上の全般的な注意

▲ 危険

この機械で掘削する現場の地中に、電線などが埋設されている可能性があります。これらを誤って破損すると、感電や爆発などの事故に発展する可能性があります。

事故防止のため、作業現場を前もって精査し、埋設物を確認し、マーキングするなど、適切な措置をとってください。必要に応じ、電力会社やガス会社に連絡して正確な埋設場所を特定、マーキングしてもらうなどしてくださいたとえば米国では電話 811で、またオーストラリアでは電話1100で国中のどこでもこのサービスを受けることができます。

重傷事故や死亡事故を防ぐため、注意事項を厳守してください。

- 最大積載量を超えないようにしてください機体が安定を失い、制御できなくなる恐れがあります。
- アームを上げたままで資材を運搬しないでください。必ず地表近くに降ろした状態で運搬してください。
- 斜面はスリップや転倒などを起こしやすく、これらは重大な人身事故につながります。**どんな斜面や不整地であっても、通常以上に十分な注意が必要です。**
- 斜面を上りながら、あるいは下りながら作業をする時は、機体の重い方の側を山側にし、運搬する資材は地表近くまで下げておいてください。重量の分布はアタッチメントによって変わります。バケットが空の時は後ろが重くなり、バケットが満杯の時は前が重くなります。他のほとんどのアタッチメントは、装着すると機体の前方が重くなります。
- 事故防止のため、作業現場を前もって精査し、埋設物その他の障害物を確認してマーキングするなど、適切な措置をとってください。
- エンジンを始動する前に必ずこのオペレーターズマニュアルをお読みになり内容をよく理解してください
- この機械を運転する時は常に十分な注意を払ってください。運転中は運転操作に集中してください注意散漫は事故の大きな原因となります。
- 子供やトレーニングを受けていない大人には、絶対に運転をさせないでください
- 稼働中の機器やアタッチメントに手足を近づけないよう注意してください。
- ガードなどの安全保護機器が正しく取り付けられていない時は、運転しないでください。

- 作業場所に、無用の大人、子供、ペットなどを近づけないでください。
- 整備、燃料補給、詰まりの解除作業などを行う前には、必ず停止し、エンジンを切り、キーを抜き取ってください。

間違った使い方や整備不良は負傷などの人身事故につながります。事故を防止するため、以下に示す安全上の注意や安全注意標識 ▲ のついている遵守事項は必ずお守りください「注意」、「警告」、および「危険」の記号は、人身の安全に関わる注意事項を示しています。これらの注意を怠ると死亡事故などの重大な人身事故が発生する恐れがあります。

安全ラベルと指示ラベル

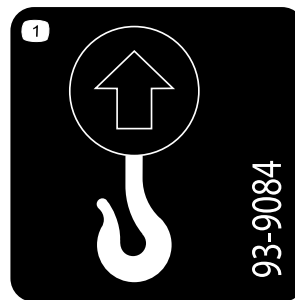


以下のラベルや指示は危険な個所の見やすい部分に貼付してあります。破損したりはがれたりした場合は新しいラベルを貼付してください。



バッテリーに関する注意標識
全てがついていない場合もあります。

- | | |
|-----------------------|----------------------------------|
| 1. 爆発の危険 | 6. バッテリーに人を近づけないこと。 |
| 2. 火気厳禁、禁煙厳守のこと | 7. 保護メガネ等着用のこと 爆発性ガスにつき失明等の危険あり。 |
| 3. 劇薬につき火傷の危険あり | 8. バッテリー液で失明や火傷の危険あり |
| 4. 保護メガネ等着用のこと。 | 9. 液が目に入ったら直ちに真水で洗眼し医師の手当てを受けること |
| 5. オペレーターズマニュアルを読むこと。 | 10. 鉛含有普通ゴミとして投棄禁止。 |



93-9084

decal93-9084

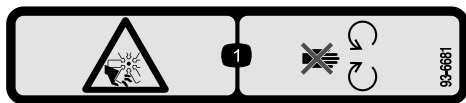
1. 吊り上げポイント



115-2047

decal115-2047

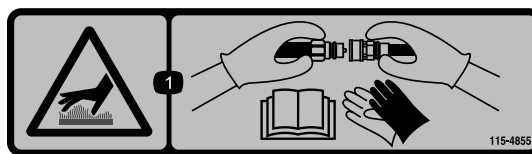
1. 警告高温部に触れないこと。



93-6681

decal93-6681

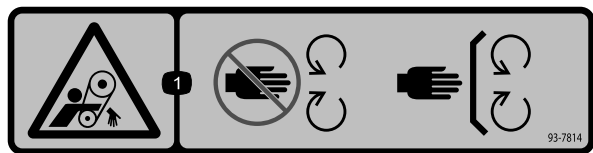
1. ファンによる切傷や手足の切断の危険 可動部に近づかないこと。



115-4855

decal115-4855

1. 表面が厚い油圧カップラの取り扱いには保護手袋を着用のこと。油圧機器の取扱いについてはオペレーターズマニュアルを参照のこと。



93-7814

decal93-7814

1. ベルトに巻き込まれる危険 可動部に近づかないこと。すべてのガード類を正しく取り付けて使用すること。



115-4858

decal115-4858

1. 手や足を押しつぶされる危険 シリンダロックを使用すること。



115-4865

decal115-4865

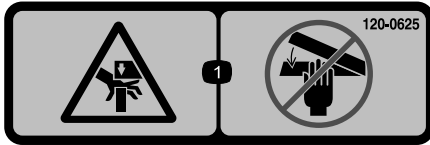
- | | |
|-------------|-----------------------|
| 1. エンジンの冷却液 | 2. オペレーターズマニュアルを読むこと。 |
|-------------|-----------------------|



117-3276

decal117-3276

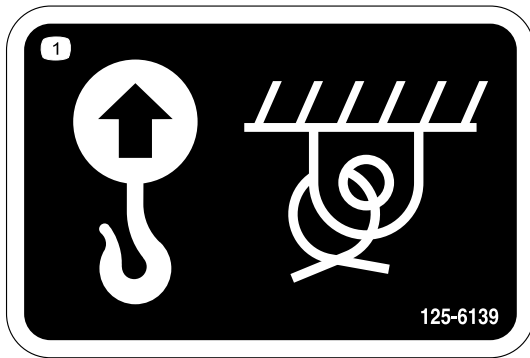
1. 冷却液の噴出に注意
2. 爆発の危険 オペレーターズマニュアルを読むこと
3. 警告 高温部に触れないこと。
4. 警告 オペレーターズマニュアルを読むこと。



120-0625

decal120-0625

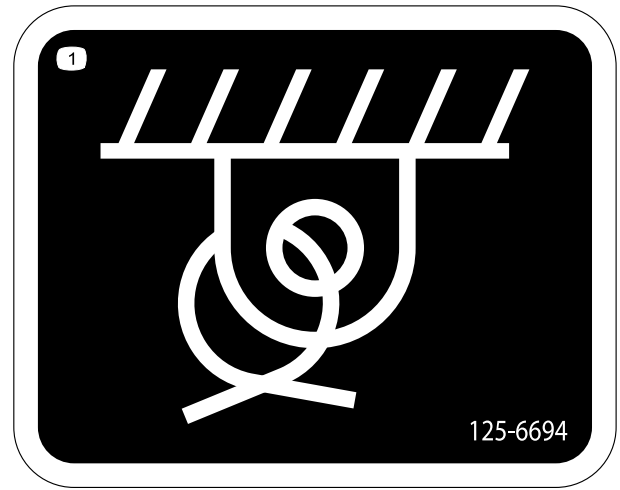
1. 手を挟まれる恐れあり 手を近づけないこと。



125-6139

decal125-6139

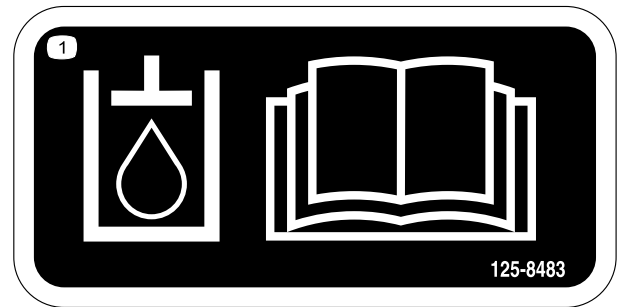
1. 吊り上げ・ロープ掛けのポイント



125-6694

decal125-6694

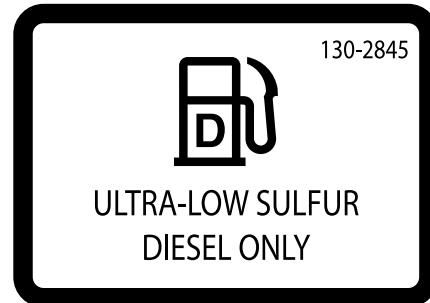
1. ロープ掛けのポイント



125-8483

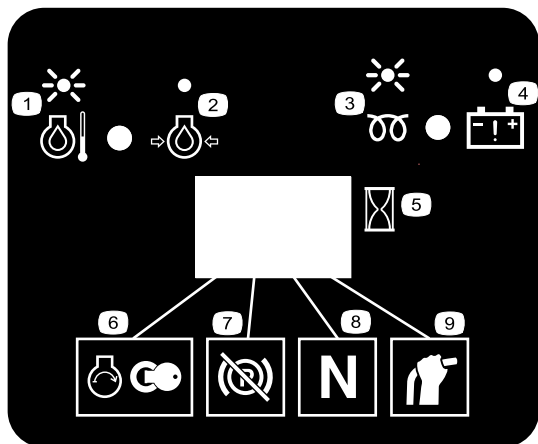
decal125-8483

1. 油圧オイルオペレーターズマニュアルを読むこと



130-2845

decal130-2845



130-7637

decal130-7637

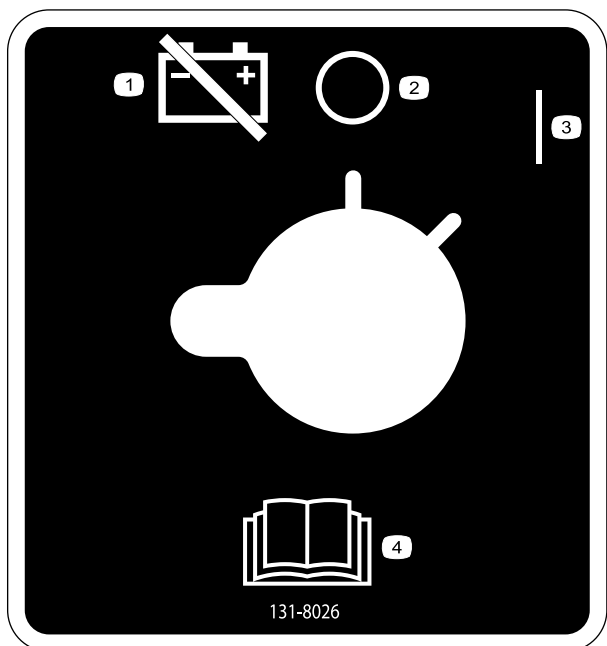
- | | |
|-----------------|-----------------|
| 1. 点滅冷却液高温警告 | 6. エンジン始動 |
| 2. 点灯エンジンオイル圧低下 | 7. 駐車ブレーキ解除 |
| 3. 点滅グロープラグ | 8. 走行ニュートラル |
| 4. 点灯バッテリー警告 | 9. 補助レバー ニュートラル |
| 5. アワーメータ | |



131-0709

decal131-0709

- | | |
|-------------|-------------|
| 1. 駐車ブレーキ 入 | 2. 駐車ブレーキ 切 |
|-------------|-------------|



131-8026

decal131-8026

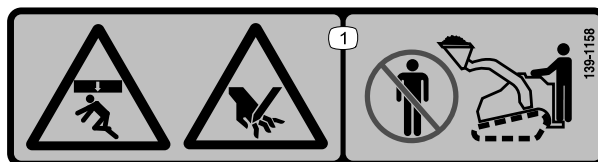
- | | |
|------------------|---------------------------|
| 1. バッテリー接続されていない | 3. ON |
| 2. OFF | 4. オペレーターズマニュアル
を読むこと。 |

WARNING: Cancer and Reproductive Harm - www.P65Warnings.ca.gov.
For more information, please visit www.ttcoCAProp65.com
CALIFORNIA SPARK ARRESTER WARNING
Operation of this equipment may create sparks that can start fires around dry vegetation. A spark arrester may be required. The operator should contact local fire agencies for laws or regulations relating to fire prevention requirements.

133-8062

133-8062

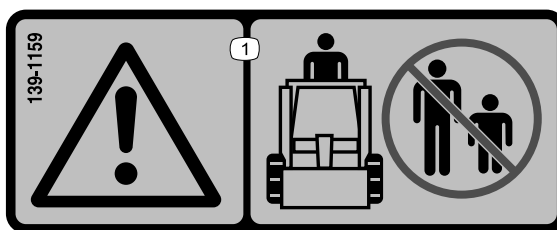
decal133-8062



139-1158

decal139-1158

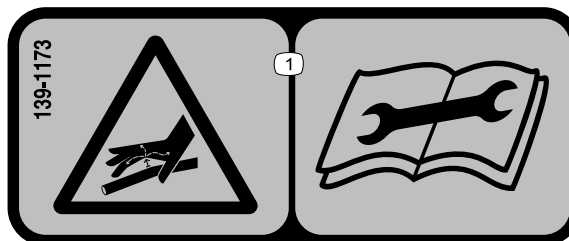
1. 落下物によって押しつぶされる危険 バケットやアームから十分離れること。



139-1159

decal139-1159

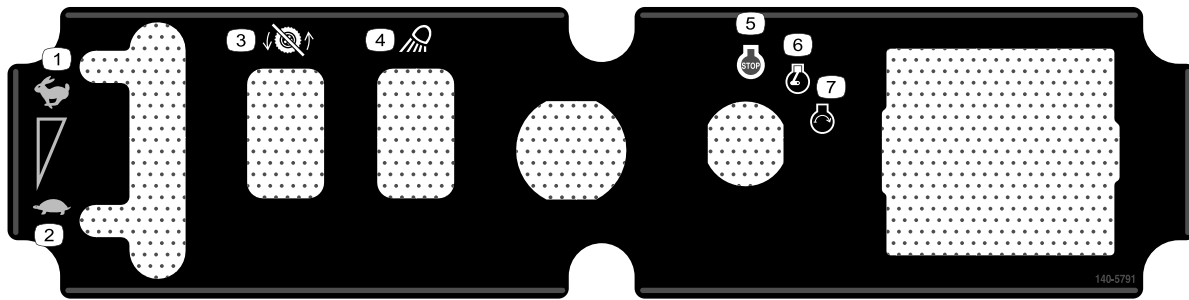
1. 警告 無用の人間を近づけないこと。



139-1173

decal139-1173

1. 高圧の液体が身体に打ち込まれる危険整備作業を行う前にオペレーターズマニュアルを読むこと。



decal140-5791

140-5791

- | | |
|-----------|-----------|
| 1. 高速 | 5. エンジン始動 |
| 2. 低速 | 6. エンジン作動 |
| 3. 走行禁止 | 7. エンジン停止 |
| 4. ワークライト | |



decal145-0637

145-0637

- | | |
|--|--|
| 1. 警告 オペレーターズマニュアルを読むこと。 | 7. 手足や指の切断の危険機械の全ての動きが止まってから整備作業にかかること可動部に近づかないことすべてのガード類を正しく取り付けて使用すること。 |
| 2. 警告使用前に講習を受けること。 | 8. 爆発の危険と感電の危険作業開始前にガス会社や電力会社に電話して確認すること。 |
| 3. 警告 聴覚保護具を着用のこと。 | 9. 押しつぶされる危険作業中はアタッチメントに近づかないこと周囲に人を近づけないこと。 |
| 4. 警告 車両を離れるときは駐車ブレーキをロックし、アタッチメントを地面まで降ろし、エンジンを停止し、キーを抜くこと。 | 10. 転倒の危険斜面の上り下りはアタッチメントを下げた状態で行うこと絶対にアタッチメントを上げたままで斜面に入らないこと必ずマシンの重い側を山側にするきと物を運ぶ時はできるだけ低い位置で運ぶこと。コントロールレバーは乱暴に操作しないこと落ち着いて一定した動作で運転すること。 |
| 5. 頭上の電線に触れて感電する危険作業場所の頭上に接触する危険のある電線がないか前もって調べること。 | 11. 転倒の危険急旋回しないことバックする時は必ず後方の安全を確かめること。 |
| 6. 挟まれる危険整備作業前にはシリンダにロックを取り付けることとオペレーターズマニュアルを読むこと。 | |



decal145-0638

145-0638

- | | |
|------------------------------|------------------|
| 1. 油圧アタッチメント前進ペダルで油圧フローをロック。 | 4. アタッチメント下げる。 |
| 2. 油圧アタッチメント後退ペダルで油圧フローをロック。 | 5. アタッチメントを後に倒す。 |
| 3. アタッチメントを前に倒す。 | 6. アタッチメント上げる。 |

製品の概要

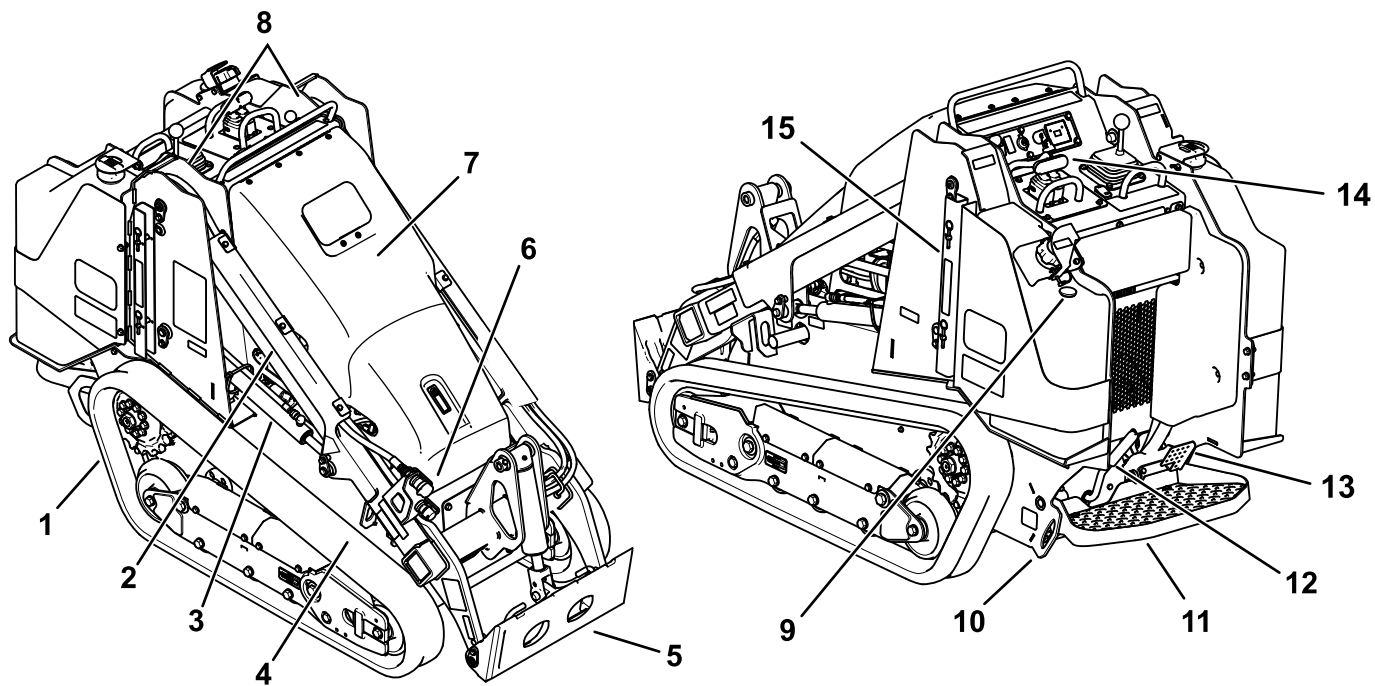


図 3

g411227

- | | | |
|-------------------|---------------|----------------|
| 1. クローラ | 6. 補助油圧カップラ | 11. 運転台 |
| 2. ローダーアーム | 7. フード | 12. 駐車ブレーキ |
| 3. 昇降シリンダ | 8. 吊り上げポイント | 13. 補助油圧ロックペダル |
| 4. ロープ掛け・吊り上げポイント | 9. 燃料計 | 14. 制御パネル |
| 5. 取り付けプレート | 10. ロープ掛けポイント | 15. シリンダロック |

各部の名称と操作

実際にエンジンを始動させて運転をする前に、運転装置の名称や場所、そして「それらすべての」操作方法に慣れてください。

コントロールパネル

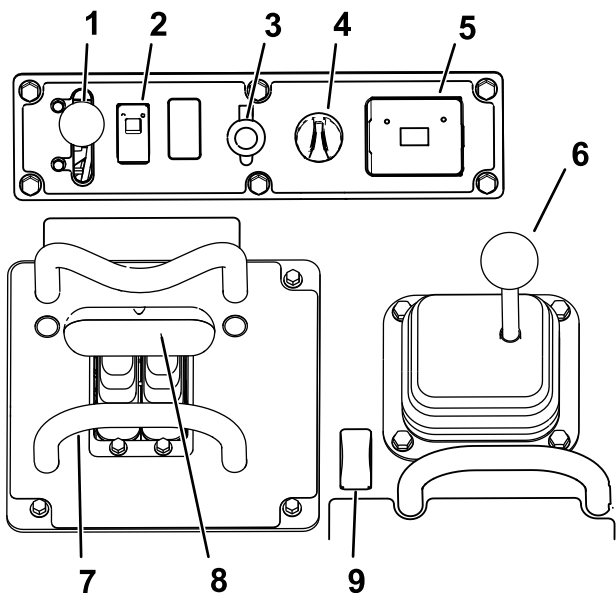


図 4

g411223

- | | |
|--------------|---------------------------|
| 1. スロットルレバー | 6. ローダーアーム/アタッチメント用チルトレバー |
| 2. 走行有効化スイッチ | 7. 基準バー |
| 3. 電源ソケット | 8. 走行コントロール |
| 4. 始動キー | 9. 補助油圧スイッチ |
| 5. アワーメータ | 10. ローダバルブロック |

キースイッチ

キースイッチはエンジンの始動と停止を行うスイッチで、3つの位置があります OFF, RUN, STARTの3位置です。

スロットルレバー

スロットルを前に倒すとエンジン回転速度が速くなり、後ろに引くと遅くなります。

基準バー

基準バーは、トラクションユニットの運転や補助油圧レバーの操作時に手を置いたり操作の支点として利用するためのものです。運転中は、必ず、どちらかの手が基準バーにあるようにし、両手を放すことがないようにしてください。

走行有効化スイッチ

マシン始動時には走行コントロールが自動的に無効化されます。マシン始動後に、走行有効化スイッチで走行コントロールを有効化してください。

走行コントロール

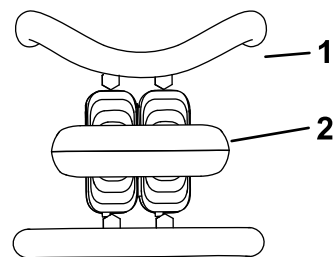


図 5

g259646

1. 基準バー
2. 走行コントロール

- 走行コントロールを前へ押しと前進します。

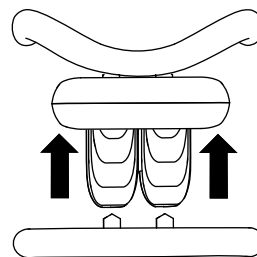


図 6

g259645

- 後へ押しと後退します。

重要 後退時は、必ず後ろの安全を確認し、手を基準バーに置いてください。

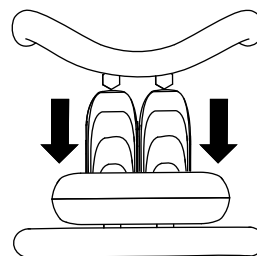


図 7

g259647

- 走行コントロールを右へ押すと右旋回します。

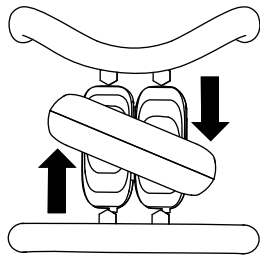


図 8

g259649

- 走行コントロールを左へ押すと左旋回します。

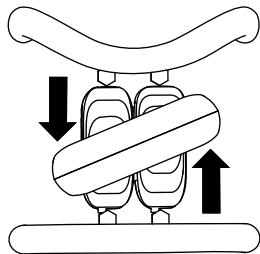


図 9

g259648

- 停止するには走行コントロールから手を離します。

注 どの場合も、レバーを遠くへ押す引くほどその方向への走行速度が上がります。

ローダーアーム/アタッチメント用チルトレバー

レバーをゆっくりと動かしてローダーアームを操作してアタッチメントを傾斜させます。

注 ディテントフロート位置にセットすると、レバーや油圧排土板などのアタッチメントは地表面の起伏に従って上下するようになります。

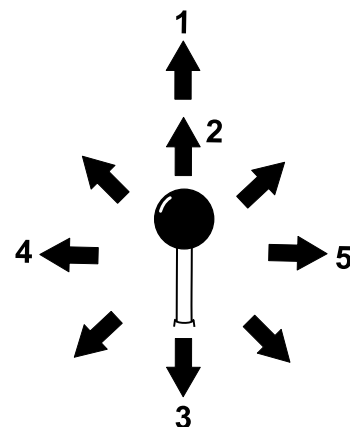


図 10

g356466

1. ディテントフロート位置レバーを一番前まで倒す。
2. アームを下降させる。
3. アームを上昇させる。
4. アタッチメントを後に倒す。
5. アタッチメントを前に倒す。

レバーを中間位置例えば左前に動かすとローダーアームとアタッチメントがそれぞれレバー操作に従って動きます。

ローダーコントロール用基準バー

ローダーコントロール用基準バーは、ローダーアームやアタッチメント用チルトレバーを操作する時に手元を安定させるためのものです(図 4)。

補助油圧コントロール

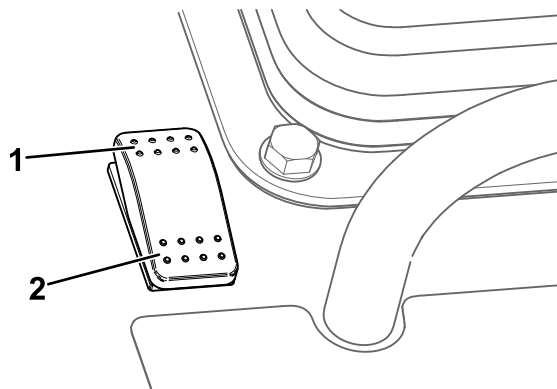


図 11

g411222

1. 補助油圧を前方へ操作する。
2. 補助油圧を後方へ操作する。

補助油圧ロックペダル

油圧フローを維持するには右足で補助油圧ロックペダルを踏み込みます。こうすると手が自由になるので非常に便利です。

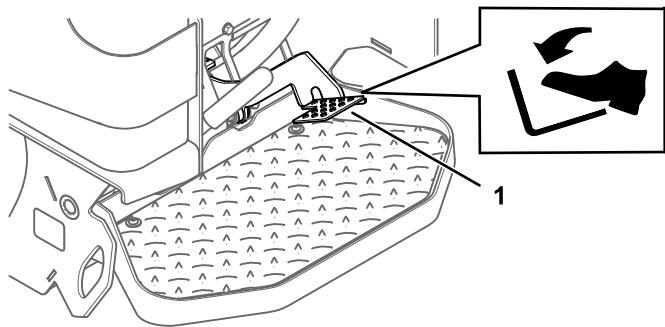


図 12

g357086

1. 補助油圧ロックペダル

駐車ブレーキレバー

- レバーを左に回すと駐車ブレーキが掛かります。

注 ブレーキが駆動スプロケットに掛かるまでの間、トラクションユニットがわずかに動く場合があります。

- ブレーキを解除するには、ブレーキレバーを右に回します。

注 ブレーキピンを外してレバーを回しにくい場合には、トラクションユニットを調整してください。

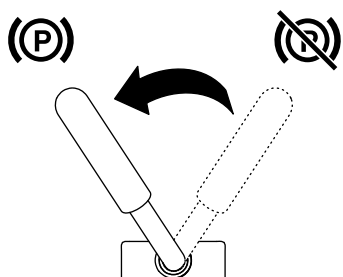


図 13

G030721

g030721

燃料計

燃料タンクに残っている燃料の量を表示します。

メッセージディスプレイ

エンジン冷却液温度ランプ

冷却液の温度が上がりすぎると、表示画面左側のランプが点滅して警告音が鳴ります。このような場合には、補助油圧装置の使用を中止してマシンをハイアイドルで運転すると冷却系を早く正常温度まで冷やすことができます。エンジンが十分に冷えたら、冷却液の量を点検してください。

重要 エンジンを止めてしまうとオーバーヒートする可能性がありますから、エンジンは止めないでください。



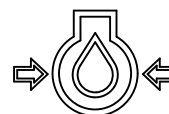
g029201

g029201

図 14

エンジンオイル圧警告灯

エンジンオイルの圧力が下がりすぎると、画面左側のランプが点灯します。その場合には、直ちにエンジンを停止させて、オイル量を調べてください。オイルの量が不足している場合にはオイルを補給し、オイル漏れしていないか調べてください。



g029665

g029665

図 15

グロープラグインジケータ

グロープラグに通電されてエンジンを温めている間は、右側のランプが点滅します。



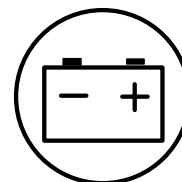
g029199

g029199

図 16

バッテリー充電警告灯

バッテリーの充電残量が下がりすぎると、右側のランプが点灯します。この場合には、エンジンを停止してバッテリーを充電または交換してください。 [バッテリーの整備 \(ページ 35\)](#)を参照。



g029207

g029207

図 17

アワーメータ

トラクションユニットの積算運転時間の他に以下の情報を表示します

- エンジン始動回数エンジン始動時に表示



g029974

図 18

g029974

- 駐車ブレーキ駐車ブレーキを解除した時に表示



g029251

図 19

g029251

- 走行ニュートラル走行コントロールがニュートラル位置にある時に表示



g029211

図 20

g029211

- 補助レバーニュートラル補助レバーがニュートラル位置にある時に表示



g029975

図 21

g029975

仕様

注 仕様および設計は予告なく変更される場合があります。

モデル 22351 および 22351G	
幅	86.9 cm
長さ	202.7 cm
高さ	140.5 cm
重量	1250 kg (2756 lb)
作業能力体重 75 kg のオペレータが標準バケットを使用時	318 kg (700 lb)
押し倒し能力体重 75 kg のオペレータが標準バケットを使用時	907 kg (2000 lb)
ホイールベース:	99.1 cm
ダンプ高さ標準バケット使用時	133.4 cm
リーチ標準バケット使用時	78.2 cm
ヒンジピンまでの高さ標準バケットを最高位置にした時	187.2 cm

モデル 22352	
幅	102.1 cm

長さ	202.7 cm
高さ	140.5 cm
重量	1298 kg (2862 lb)
作業能力体重 75 kg のオペレータが標準バケットを使用時	318 kg (700 lb)
押し倒し能力体重 75 kg のオペレータが標準バケットを使用時	918 kg (2023 lb)
ホイールベース:	99.1 cm
ダンプ高さ標準バケット使用時	133.4 cm
リーチ標準バケット使用時	78.2 cm
ヒンジピンまでの高さ標準バケットを最高位置にした時	187.2 cm

アタッチメントとアクセサリ

トロが認定した各種のアタッチメントやアクセサリがそろっており、機体の機能をさらに広げることができます。詳細は弊社の正規サービスディーラ、または代理店へお問い合わせください弊社のウェブサイト www.Toro.com でもすべての認定アタッチメントとアクセサリをご覧になることができます。

いつも最高の性能と安全性を維持するために、必ずToroの純正部品をご使用ください。他社の部品やアクセサリを御使用になると危険な場合があります、製品保証を受けられなくなる場合がありますのでおやめください。

運転操作

注 前後左右は運転位置からみた方向です。

運転の前に

運転前の安全確認

安全上の全般的な注意

- 子供やトレーニングを受けていない大人には、絶対に運転や整備をさせないでください地域によっては機械のオペレータに年齢制限や安全講習の受講を設けていることがありますのでご注意ください。オーナーは、オペレータ全員にトレーニングを受講させる責任があります。
- 各部の操作方法や本機の正しい使用方法、警告ステッカーなどに十分慣れ、安全に運転できるようになりましょう。
- 各部の調整、整備、洗浄、格納などは、必ず駐車ブレーキを掛け、エンジンを停止させ、キーを抜き取り、各部が完全に停止し、機体が十分に冷えてから行ってください。
- エンジンの緊急停止方法に慣れておきましょう。
- オペレータコントロールやインタロックスイッチなどの安全装置が正しく機能しているか、また安全カバーなどが外れたり壊れたりしていないか点検してください。これらが正しく機能しない時には機械を使用しないでください。
- 機械やアタッチメントには、手や指などを挟み込む恐れのある部位に表示がありますから、その近辺には手足を近づけないようにしてください。
- アタッチメントを取り付けて作業するときには、トロのアタッチメントであること、また、正しく取り付けられていることを必ず確認してください。全部のアタッチメントのマニュアルをよく読んでください。
- 作業場所を良く観察し、安全かつ適切に作業するにはどのようなアクセサリやアタッチメントが必要かを判断してください。
- 事故防止のため、作業現場を前もって精査し、埋設物その他の障害物を確認してマーキングするなど、適切な措置をとってください。地下タンク、井戸、下水道など、存在場所にはっきりとマーキングなどがされていないものに注意してください。
- 作業場所の地形、アップダウンや見えにくい危険箇所がないか事前によく確認してください。
- マシンの操作を行う前に、周囲に人がいないことを必ず確認してください。人が近づいてきたら機械を停止させてください。

燃料についての安全事項

- 燃料の取り扱いに際しては安全に特にご注意ください。燃料は引火性が高く、気化すると爆発する可能性があります。
- 燃料取り扱い前に、引火の原因になり得るタバコ、パイプなど、すべての火気を始末してください。
- 燃料の保管は必ず認可された容器で行ってください。
- エンジン回転中などエンジンが高温の時には、燃料タンクのふたを開けたり給油したりしないでください。
- 締め切った場所では燃料の補給や抜き取りをしないでください。
- ガス湯沸かし器のパイロット火やストーブなど裸火や火花を発生するものがある近くでは、機械や燃料容器を保管格納しないでください。
- 燃料がこぼれたら、エンジンを始動せずにマシンを別の場所に動かし、気化した燃料ガスが十分に拡散するまで引火の原因となるものを近づけないでください。
- 静電気による燃料着火を防止するために、燃料の補給はトラックやトレーラに積載したままで行うのではなく、必ず地表面に降ろした状態で他の車両から十分に離して行うこと。これが不可能な場合には、携帯式の燃料容器を他の車両から十分に離して地面に置き、まずこの容器に燃料を入れ、次にこの容器から燃料燃料タンクに燃料を補給すること。
- 給油は、給油ノズルを燃料タンクの口に接触させた状態を維持して行ってください。ノズルを開いたままにする器具などを使わないでください。

燃料を補給する

使用推奨燃料

硫黄分の少ない微量500 ppm 未満、または極微量15 ppm 未満の新しい軽油またはバイオディーゼル燃料以外は使用しないでください。セタン値が40以上のものをお使いください。燃料の劣化を防止するため、180日間程度で使いきれぬ量を購入するようにしてください。

気温が-7℃以上では夏用燃料2号軽油を使用しますが、気温が-7℃以下の季節には冬用燃料1号軽油または1号と2号の混合を使用してください。低温下で冬用ディーゼル燃料を使うと、発火点や流動点が下がってエンジンが始動しやすくなるばかりでなく、燃料の成分分離ワックス状物質の沈殿によるフィルタの目詰まりを防止できるなどの利点があります。

気温が-7℃以上の季節には夏用燃料を使用する方が、燃料ポンプの寿命を延ばします。

重要 ディーゼル燃料の代わりに灯油やガソリンを使わないでください。この注意を守らないとエンジンが破損します。

バイオディーゼル燃料対応

このマシンは、バイオディーゼル混合燃料の使用が可能であり、B20クラスバイオディーゼル20 軽油80 までの製品に対応しています。ただし、混合されている軽油のイオウ含有量は低レベルまたは極低レベルである必要があります。以下の注意を守ってお使いください。

- バイオディーゼル成分がASTM D6751 または EN 14214規格に適合していること。
- 軽油成分がASTM D975またはEN 590規格に適合していること。
- バイオディーゼル混合燃料を使った場合、塗装部が劣化する可能性があります。
- 気温の低い場所でバイオディーゼル燃料を使う場合には、B5バイオディーゼル成分が5 またはそれ以下の製品をお使いください。
- 時間経過による劣化がありうるので、シール部分、ホース、ガスケットなど燃料に直接接する部分をまめに点検してください。
- バイオディーゼル混合燃料に切り替えてからしばらくの間は燃料フィルタが目詰まりを起こす可能性があります。
- 詳細については、代理店にお問い合わせください。

燃料を補給する

燃料タンク容量20.8 リットル

1. 平らな場所に駐車し、駐車ブレーキを掛け、ローダーアームを下げる。
2. エンジンを止め、キーを抜き取る。
3. スナッパピンを外してブラケットを上昇させる。

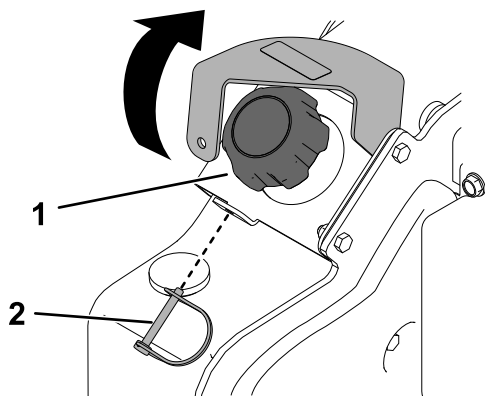


図 22

g367241

1. 燃料キャップ
 2. スナッパピン
-
4. 燃料キャップを外す。
 5. 燃料タンクの補給口の根元まで燃料を入れる。
 6. キャップを取り付ける。
 7. ブラケットを下げてスナッパピンで固定する。

毎日の整備作業を実施する

毎日の運転前に、**保守 (ページ 24)**に記載されている「使用ごと/毎日の点検整備」を行ってください。

重要初めてエンジンを始動する前に必ず**油圧オイルの量の確認とエア抜きを行ってください** **油圧オイルの量を点検する (ページ 46)**と**燃料系統からのエア抜き (ページ 34)**を参照。

運転中に

運転中の安全確認

安全上の全般的な注意

- 最大積載量を超えないようにしてください機体が安定を失い、制御できなくなる恐れがあります。
- アームを上げたままで物を運搬しないでください。必ず地面に近い位置で荷を保持してください。
- Toro が認めていないアタッチメントやアクセサリは使用しないでください。アタッチメントによって機体全体の安定性や運転特性が変わることがありますので注意してください。
- プラットフォーム付きのマシンの場合
 - プラットフォームから降りる前にアームを降ろしてください。
 - 足を地面に突っ張って機体を安定させようとするのは非常に危険ですからやめてください。車両をコントロールすることができなくなったら、マシンの運動方向と反対側に飛び降りてください。
 - 機械の下から手足を差し入れないでください。
 - 必ず両足で運転台に立ち両手でバーをつかんだ状態で運転操作してください。
- この機械を運転する時は常に十分な注意を払ってください。運転中は運転操作に集中してください注意散漫は事故の大きな原因となります。
- バックするときには、足元と後方の安全に十分な注意を払ってください。
- コントロール類は絶対に急激な操作をせず、安定した操作を行ってください。
- オーナーやユーザーは自分自身や他の安全に責任があり、オペレータやユーザーの注意によって物損事故や人身事故を防止することができます。
- 作業にふさわしい服装をし、手袋、安全めがね、長ズボン、頑丈で滑りにくい安全な靴、および聴覚保護具を着用してください。長い髪は束ねてください。ゆるい装飾品やだぶついた服は身に着けないでください。

- 疲れている時、病気の時、アルコールや薬物を摂取した時は運転しないでください。
- 人を乗せないでください。また、マシンの周囲に人や動物を近づけないでください。
- 運転は十分な照明のもとで行い、隠れて見えない穴などの障害物に注意してください。
- エンジンを始動させる前に、すべての機器がニュートラルになっていること、駐車ブレーキ装備車の場合が掛かっていることを確認してください。エンジンを掛ける時は必ず正しい運転位置から操作してください。
- 見通しの悪い曲がり角や、茂み、立ち木などの障害物の近くでは安全に十分注意してください。
- 旋回するときや道路や歩道を横切るときなどは、減速し周囲に十分な注意を払ってください。周囲の交通に注意してください。
- 作業中以外は必ずアタッチメントを停止させておいてください。
- 障害物に衝突するなどした場合には、まず停止し、エンジンを切り、キーを抜き取ってから機体をよく点検してください。異常を発見したら、すべて修理してから作業を再開するようにしてください。
- 締め切った場所では絶対にエンジンを運転しないでください。
- エンジンを掛けたままで絶対に機体から離れないでください。
- 運転位置を離れる前に
 - 平らな場所に駐車する。
 - アームを下降させ、補助油圧装置を解除する。
 - 駐車ブレーキを掛ける装備車の場合。
 - エンジンを止め、キーを抜き取る。
- 落雷の危険がある時には運転しないでください。
- 本機を安全に操縦できるだけの十分な余裕のない場所では本機を使用しないでください。近くにある障害物を十分に頭に入れておいてください。周囲に樹木や壁などの障害物があることを忘れて機械をバックさせたりすると、思わぬ事故が起こる危険があります。
- 頭上の安全電線、木の枝、門などに注意し、これらに機械や頭をぶつけないように十分注意してください。
- アタッチメントに資材を入れすぎないようにしてください。アームを上げる時は荷が水平になるように上昇させてください。アタッチメントから資材がこぼれ落ちるとけがをする恐れがあります。
- 斜面でローダーアームを上げると機械の安定が悪くなります。斜面ではローダーアームを下げておいてください。
- 斜面はスリップや転倒などを起こしやすく、これらは重大な人身事故につながります。どんな斜面や不整地であっても、通常以上に十分な注意が必要です。
- 斜面での運転についてルールや手順を決めておきましょう。その際、各刈り込み現場の実地調査を行い、それぞれの斜面の角度が機械の乗り入れに安全な範囲にあるかどうかを調べてください。この調査においては、常識を十分に働かせてください。
- 斜面では速度を落とし、安全に十分注意してください。地表面の状態は、マシンの安定性に大きな影響を与えます。
- 斜面での発進・停止は避けてください。坂を上れないと分かったら、そのままゆっくりとまっすぐに坂を下りてください。
- 斜面での旋回は避けてください。斜面で旋回しなければならぬ場合は、機体の重い側を山側にしてください。
- 斜面ではどんな動作でもゆっくり、少しずつ行ってください。急旋回したり不意に速度を変えたりしないでください。
- 斜面での作業に自信が持てない時は、作業を行わないでください。
- 凸凹のある地形では機体が転倒する恐れがあります。穴やわだち、隆起に十分注意してください。深い芝生に隠れて障害物が見えないことがあります。
- むれた面の上で作業するときは安全に特に注意して行ってください。大変すべりやすく、スリップを起こすと危険です。
- マシンが進入できるしっかりした地盤であることを確認してください。
- 以下のような場所では、運転に特に注意してください
 - 段差のある場所
 - 溝の近く
 - 小高く盛り上がっている場所
 - 池などの近く
 万が一クローラが段差や溝に落ちたり、地面が崩れたりすると、機体が瞬時に転倒し、非常に危険です。必ず周囲から安全距離を確保してください。
- 斜面では、アタッチメントの着脱をしないでください。
- 法面には駐車しないでください。

斜面での安全確保

- 斜面を上りながら、あるいは下りながら作業をする時は、機体の重い方の側を山側にしてください。重量の分布はアタッチメントによって変わります。バケットが空の時は後ろが重くなり、バケットが満杯の時は前が重くなります。他のほとんどのアタッチメントは、装着すると機体の前方が重くなります。

電線に関する安全上の注意事項

- 万一電線に触れてしまった場合には以下を行ってください
 - エンジンを止め、キーを抜き取る。
 - 作業場所にいる人全員を遠ざける。
 - ただちに施設の安全管理部門および電力会社に連絡して安全措置を講じてもらう。

- 光ファイバーケーブルを切断した場合には、光を見つめないこと。
- マシンが帯電している場合には運転台を離れないこと。運転台にいる限り危険はない。
 - ただしマシン自体に手などを触れると感電する。
 - 帯電しているマシンに他人が手を触れないよう注意を促すこと。
 - 電線電源線や通信線に接触した場合には、マシンが帯電していると想定して行動すること。マシンから離れようとしないこと。
- ガスが漏れている場合、発火や爆発の恐れがありマニホールド地の場合は死亡を含む重大な人身事故となる。運転中にマシンの近くで喫煙しないこと。

エンジンの始動手順

1. バッテリー切断スイッチが ON 位置にセットされていることを確認する。
 2. 走行コントロールがニュートラル位置にあることを確認してください。
 3. スロットルレバーを低速位置に動かす。
 4. スタータスイッチにキーを差し込んで ON 位置に回す。
 5. グロープラグランプの点滅が消えるまで待つ。
 6. キーを START 位置に回す。エンジンが始動したら、キーから手を離してください。
- 重要** スタータは 1 度に 10 秒間以上連続で使用しないでください。エンジンが始動しない場合は、スタータが冷えるまで 30 秒間待ち、再度始動を試みてください。この手順を守らないとスタータモータを焼損する恐れがあります。
7. スロットルレバーを FAST 位置にセットする。
 8. 運転前に、走行有効化スイッチで走行コントロールを有効化してください。

気温が低い時の始動

外気温が氷点下の場合は機械を屋内に保管しておくことと機械の温度が下がりにすぎず、始動がスムーズに行えます。

気温が低い氷点下時にエンジンを始動する場合には、スロットル低速位置で 8 分間暖機運転してから高速位置にセットして補助油圧の使用を開始。

重要 油圧装置の温度が低い状態でエンジンを高速で運転し続けると油圧システムを損傷する可能性があります。

マシンを運転する

注 運転前に、走行有効化スイッチで走行コントロールを有効化してください。

マシンの走行制御は走行コントロールで行います。どの場合も、レバーを遠くへ押す引くほどその方向への走行速度が上がります。走行コントロールから手を離すと走行を停止します。

エンジンの速度 1 分間の回転数はスロットルコントロールによって制御されています。スロットルレバー高速位置にすると最も良い性能が得られます。低速で運転する場合には、フルスロットル以外のスロットル設定で使用できます。

エンジンの停止手順

1. 平らな場所に駐車し、駐車ブレーキ搭載車ではを掛け、ローダーアームを下げる。
 2. 補助油圧レバーがニュートラル位置にあることを確認する。
 3. スロットルレバーを低速位置に動かす。
 4. 負荷の大きい作業の直後など、エンジンが高温になっている場合には、1 分間程度のアイドリングを行ってからキーを OFF 位置にしてください。
- 注** エンジンが徐々に冷えるので機械のために良い効果があります。緊急時には、即座にエンジンを停止して構いません。
5. キーを OFF 位置にして抜き取る。

▲ 注意

始動キーをつけたままにしておくと、誰でもいつでもエンジン始動させることができ、危険である。

たとえ数秒でも機械を離れる場合は、必ず始動スイッチからキーを抜き取ること。

アタッチメントを使うとき

アタッチメントの取り付け方

重要 弊社が認可していないアタッチメントは使用しないでください。アタッチメントによって機体全体の安定性や運転特性が変わることがありますので注意してください。認可していないアクセサリを御使用になると本機の製品保証を受けられなくなる場合があります。

重要 アタッチメントを取り付ける前に、取り付けプレートが汚れていないこと、ピンがスムーズに回ることを確認してください。ピンが回りにくい場合はグリスを塗ってください。

1. アタッチメントを平らな場所に置く後方にトラクションユニットのスペースを確保しておくこと。
2. エンジンを掛ける。
3. アタッチメント取り付けプレートを前に倒す。
4. 取り付けプレートをアタッチメント受けプレートの上側にセットする。

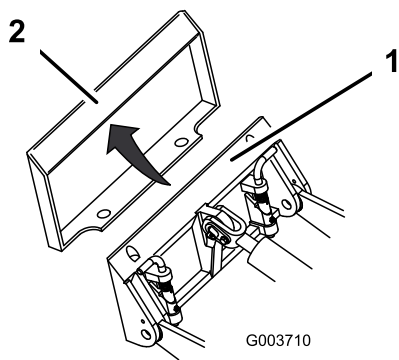


図 23

1. 取り付けプレート 2. 受けプレート

5. 取り付けプレートを後ろに倒しながら、アームを上げる。

重要 アタッチメントが地面から完全に離れるまで上げ、取り付けプレートを後ろ一杯に傾ける。

6. エンジンを止め、キーを抜き取る。
7. クイック取り付けピンを取り付けプレートにはめ込み、確実にはまっていることを確認する。

重要 はめ込み位置までピンが回らないのは、取り付けプレートと受けプレートが正しく合っていないためです。受けプレートをチェックし、必要ならプレートを清掃してください。

▲ 警告

クイックアタッチピンをアタッチメント取り付けプレートに確実に通しておかないと、アタッチメントがトラクションユニットから外れ落ち、人身事故となる危険がある。

ピンが確実にはまっていることを確認すること。

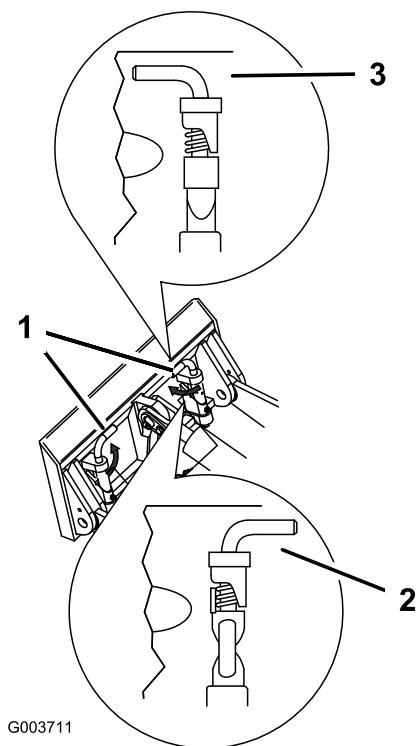


図 24

1. クイック取り付けピンはめ 3. はめ込んだ状態
 込んだ状態
2. 外れた状態

油圧ホースを取り付ける

▲ 警告

高圧で噴出する作動油は皮膚を貫通し、身体に重大な損傷を引き起こす。万一、油圧オイルが体内に入った場合には、この種の労働災害に経験のある施設で数時間以内に外科手術を受けないと壊疽えそを起こす。

- 油圧装置を作動させる前に、全部のラインコネクタが適切に接続されていること、およびラインやホースの状態が良好であることを確認すること。
- 油圧のピンホールリークやノズルからは作動油が高圧で噴出しているので、絶対に手などを近づけない。
- リークの点検には新聞紙やボール紙を使い、決して手で直接確かめない。

▲ 注意

油圧カプラ、油圧ライン、油圧バルブ、作動油は高温になる。不用意に触ると火傷を負う危険がある。

- 油圧カプラを扱うときは手袋を着用する。
- 油圧システムの部品に触れるときは、機械が冷えるのを待って行う。
- 作動オイルがこぼれたときは、手で触らない。

油圧で動かすアタッチメントの場合は、油圧ホースを次の手順で繋いでください

1. エンジンを止め、キーを抜き取る。
2. 補助油圧レバーを前に動かし、次に後ろに動かし、そのあとニュートラルに戻す。これで油圧カプラに掛かっている圧力が解放される。
3. マシンの油圧コネクタの保護カバーを外す。
4. 油圧コネクタをチェックし、汚れがあれば除去する。
5. アタッチメント側のオスのコネクタをマシン側のメスのコネクタに押し込む。

注 アタッチメント側のオスのコネクタを最初に接続するときに、アタッチメント内部に残っている油圧が解放されます。

6. アタッチメント側のメスのコネクタをマシン側のオスのコネクタに押し込む。
7. ホースを引っ張ってみて、接続が確実か確認する。

アタッチメントの外し方

1. 平らな場所に駐車する。
2. アタッチメントを地表面まで降下させる。
3. エンジンを止め、キーを抜き取る。
4. クイック取り付けピンを外側に回して解除する。
5. アタッチメントに油圧を使っている場合は、補助油圧レバーをまず前に、それから後に動かし、最後にニュートラルに入れると油圧カプラに掛かっている圧力が解放される。
6. アタッチメントに油圧を使っている場合は、カラーをずらして油圧カプラの上に戻し、カラーをカプラから外す。

重要 ホース内部に異物を入れないために、収納時にはアタッチメントのホース同士を接続しておいてください。

7. マシンの油圧カプラに保護カバーをかぶせる。
8. エンジンを掛け、取り付けプレートを前に倒し、マシンを後退させてアタッチメントから離す。

運転終了後に

運転終了後の安全確認

安全上の全般的な注意

- 調整、洗浄、格納、整備などは、駐車ブレーキがあるマシンでは駐車ブレーキを掛けてエンジンを停止させ、キーを抜き取り、各部の動きが完全に停止し、機体が十分に冷えたを確認してから行う。
- 火災防止のため、アタッチメントや駆動部、マフラーやエンジンの周囲に、ほこりを溜めないでください。オイルや燃料がこぼれた場合はふき取ってください。
- 各部品が良好な状態にあり、ボルトナット類が十分にしまっているか常に点検してください。
- 使用中に熱くなる部分に触れないよう注意してください。保守、調整、整備などの作業は、安全な温度に下がってから行ってください。
- トレーラやトラックに芝刈り機を積み降ろすときには安全に十分注意してください。

立ち往生した場合

マシンがスタックしたたとえば泥の中で動けなくなった場合には、マシンの前方または後方にある左右のロープ掛けポイントを両方とも使用してマシンを救出してください。

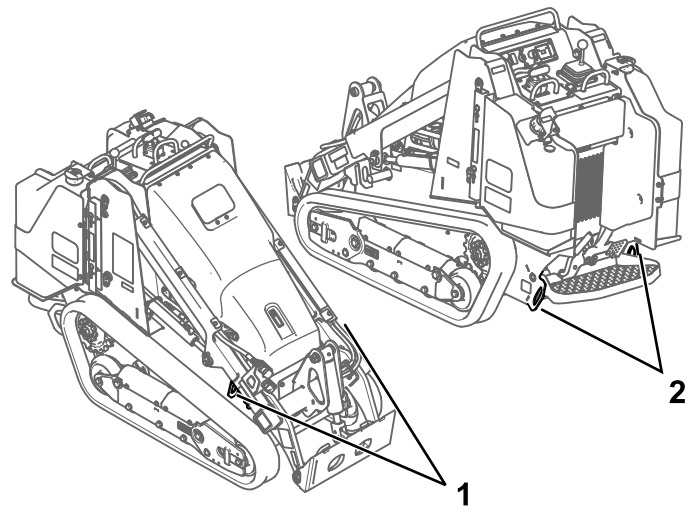


図 25

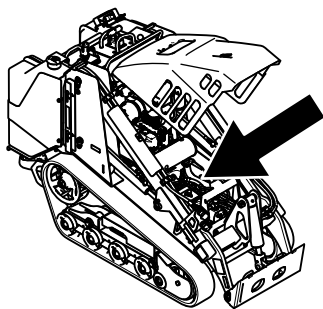
1. 機体前部のロープ掛けポイント
2. 機体後部のロープ掛けポイント

g411228

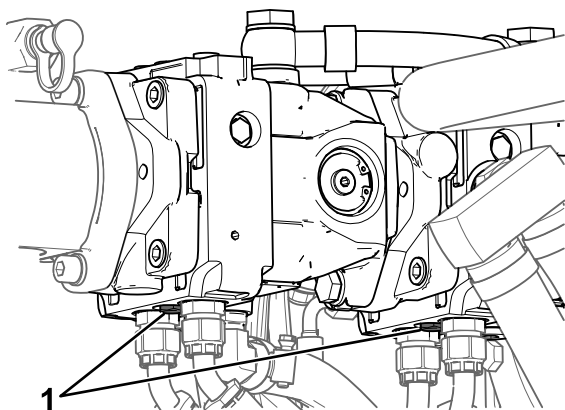
故障したマシンを移動するには

重要 油圧システムの損傷を防ぐため、トラクションユニットを牽引したり手押しで移動するときは、必ず牽引バルブを開けてください。

1. エンジンを止め、キーを抜き取る。
2. フードを上げ、支持棒で支える。
3. レンチを使って、油圧ポンプについている牽引バルブを左に2回転させる。



g357135



g365261

図 26

1. 牽引用バルブ

4. 必要に応じてマシンを牽引または押して移動する。
5. マシンの修理が終わったら、運転前に牽引バルブを閉じる。

トレーラへの積み込み

マシンの移送には十分に強度のあるトレーラやトラックを使用してください。歩み板は幅の広い一枚ものを使用してください。トレーラやトラックは、法令で定められた灯火類やマークが完備しているものを使用してください。安全に関する注意事項はすべてよく読んでください。この機械についてよく知っておくことがあなた自身や周囲の人を事故から守ることにつながります。ロープ掛けや積荷固定についてはそれぞれの地域の法令などを順守してください。

▲ 警告

公道上を走行する場合には、適切な方向指示器、反射器、表示、低速車表示などが定められており、これらを遵守しないと危険である。

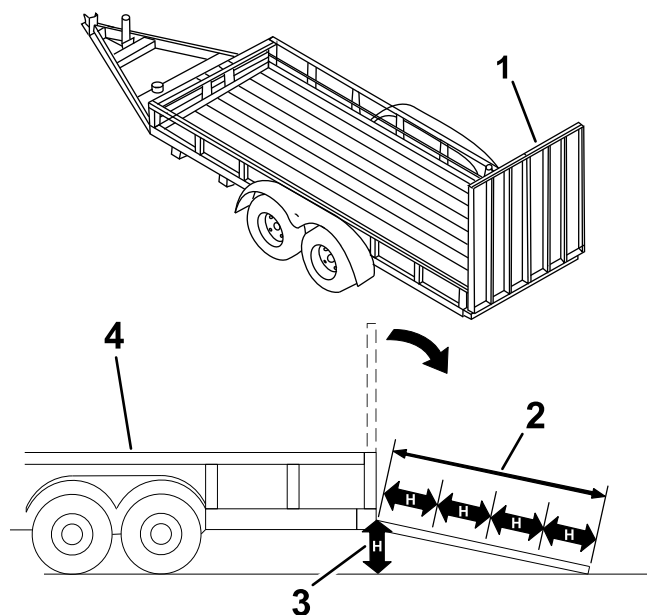
公道上などを走行しないこと。

トレーラの選択

▲ 警告

マシンをトレーラなどに搭載する作業は、機体を転倒させる危険をはらんでおり、万一そのような事故が起こると死亡事故など重大な人身事故となる図 27。

- 歩み板は幅の広い一枚ものを使用してください。
- 必ず、トラックトレーラの荷台の高さの4倍程度の長さの板を使用すること。このようにすれば、平らな地面と荷台との角度が15度を超えることはない。



g229507

図 27

1. 幅広のランプ収納状態
2. トラックトレーラの荷台の高さの少なくとも4倍程度の長さの板を使用する
3. H= 地表から荷台床までの高さ
4. トレーラ

トレーラへの積み込み

▲ 警告

マシンをトレーラなどに積み下ろしする作業は、機体を転倒させる危険をはらんでおり、万一そのような事故が起こると死亡事故など重大な人身事故となる。

- 歩み板の上を運転する場合には安全に十分に注意すること。
- 積み降ろしは、機体の前後のうち重い方を山側登り側にして行う。
- 積み下ろし作業中の急加速や急減速などは転倒などの危険を大きくするから避ける。

1. トレーラを使用する場合は、トレーラを牽引車両に接続するとともに、安全チェーンを取り付けること。
2. トレーラにブレーキが付いている場合には、ブレーキも接続すること。
3. ランプ板を下ろす。
4. アームを下降させる。
5. 積み込みは、図のように機体の前後のうち重い方を山側登り側にして行う。
 - マシンに搭載されているアタッチメントバケットにフルに荷重がかかっている場合や、無負荷アタッチメントトレンチャの場合には、前進でランプを登る。
 - マシンに搭載されているアタッチメントが荷を積んでいない場合や、アタッチメントを取り付けていない場合には、後進でランプを登る。

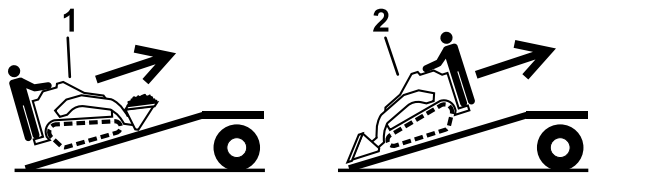


図 28

1. アタッチメントに荷をフルに積んでいる場合や、無負荷アタッチメント搭載の場合前進でランプを登る
2. アタッチメント荷を積んでいない場合や、アタッチメント非搭載の場合後進でランプを登る

6. ローダアームを一番下まで降下させる。
7. 駐車ブレーキを掛け装着機の場合、エンジンを停止させ、キーを抜き取る。
8. 機体についているロープ掛けポイントを使い、チェーンやロープ、ワイヤなど適切なものでしっかりと機体をトレーラに固定する。ロープ掛けや積荷固定については各地域の法令などに従ってください。

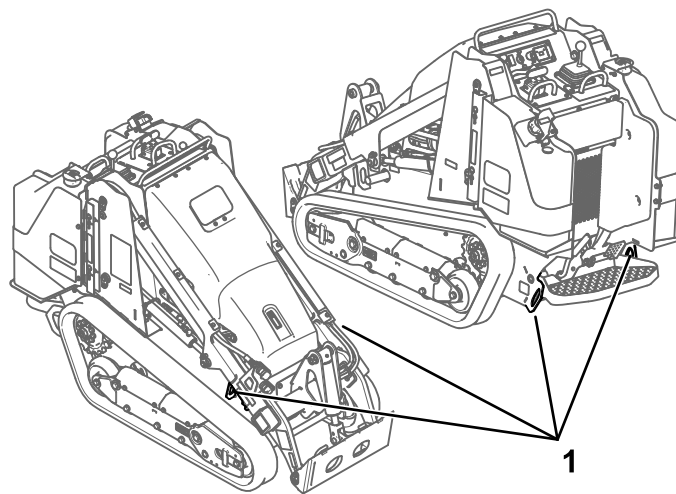


図 29

g411229

1. ロープ掛けポイント

マシンを降ろす

1. ランプ板を下ろす。
2. 機体の前後のうち重い方を上登り側にし、荷を低くして降ろす。
 - マシンに搭載されているアタッチメントバケットにフルに荷重がかかっている場合や、無負荷アタッチメントトレンチャの場合には、後進でランプを登る。
 - マシンに搭載されているアタッチメントが荷を積んでいない場合や、アタッチメントを取り付けていない場合には、前進でランプを下る。

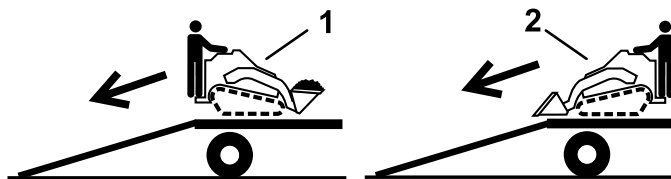


図 30

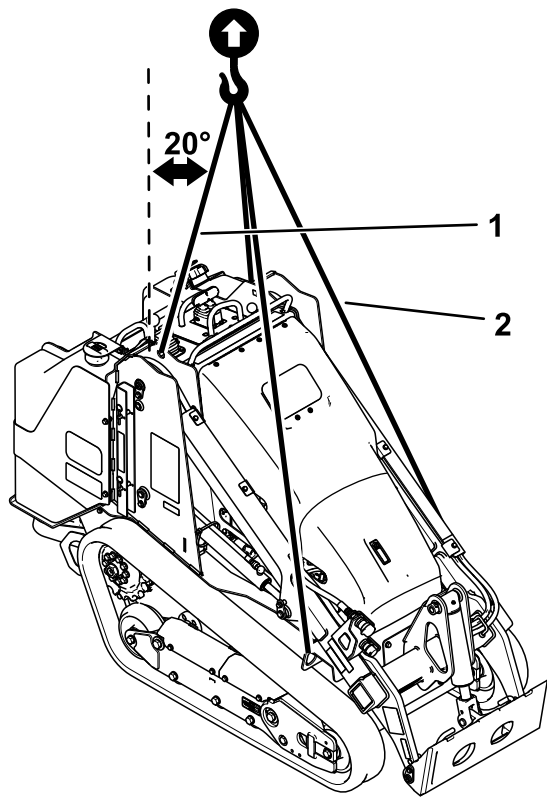
g204458

1. 荷をフルに積んでいる場合や、無負荷アタッチメント搭載の場合後進でランプを下る
2. 荷を積んでいない場合や、アタッチメント非搭載の場合前進でランプを下る

マシンを持ち上げる

アタッチメントをすべて外し、4ヶ所のロープ掛けポイントを使用してマシンを持ち上げる

持ち上げ角度が 20 度を超えないようにすることチェーンの長さは以下の長さを超えないようにすること。



g377831

図 31

1. 後ロープ掛けポイント2ヶ所用チェーン118.9 cm
 2. 前ロープ掛けポイント2ヶ所用チェーン206.2 cm
-

保守

注 前後左右は運転位置からみた方向です。

保守作業時の安全確保

▲ 注意

始動スイッチにキーをつけたままにしておくと、誰でもいつでもエンジンを始動させることができ、危険である。

整備作業の前には必ずキーを抜いておくこと。

- 平らな場所に駐車し、補助油圧装置を解除し、アタッチメントを降下させ、駐車ブレーキが付いている場合はを掛け、エンジンを停止させてキーを抜き取ってください。また、必ず機械各部の動きが完全に停止し、機体の温度が十分に下がったのを確認してから、調整、洗浄、格納、修理などの作業に掛かってください。
- オイルや燃料がこぼれた場合はふき取ってください。
- 適切な訓練を受けていない人には機械の整備をさせないでください。
- 必要に応じ、ジャッキなどを利用して機体や機器を確実に支えてください。
- 機器類を取り外すとき、スプリングなどの力が掛かっている場合があります。取り外しには十分注意してください [油圧の解放 \(ページ 45\)](#)を参照。
- 修理作業に掛かる前には、バッテリーの接続を外してください [バッテリー遮断スイッチの使用方法 \(ページ 34\)](#)を参照。
- 可動部に手足を近づけないよう注意してください。エンジンを駆動させたままで調整を行うのは可能な限り避けてください。
- 各部品が良好な状態にあり、ボルトナット類が十分にしまっているか常に点検してください。擦り切れたり破損したりしたステッカーは貼り替えてください。
- 絶対に安全装置にいたずらをしないでください。
- 弊社が認可していないアタッチメントは使用しないでください。アタッチメントによって機体全体の安定性や運転特性が変わることがありますので注意してください。認められていないアタッチメントを御使用になると製品保証を受けられなくなる場合があります。
- 交換部品は必ずトロの純正品をお使いください。
- 整備・修理中にアームを上げておく必要がある場合は、必ず油圧シリンダにロックを掛けてアームを固定してください。

推奨される定期整備作業

整備間隔	整備手順
使用開始後最初の 8 時間	<ul style="list-style-type: none">・ クローラの張りを点検調整する。・ 油圧フィルタを交換する。
使用開始後最初の 50 時間	<ul style="list-style-type: none">・ クローラの張りを点検調整する。
使用するごとまたは毎日	<ul style="list-style-type: none">・ マシンのグリスアップを行ってください。(洗浄後はすぐに行ってください。)・ エアフィルタの整備時期表示を確認する。・ エンジンオイルの量を点検する。・ 水セパレータにたまっている水その他の異物を除去する。・ クローラを洗浄し、過剰な摩耗がないか、張りは適切か点検する。・ スクリーン、オイルクーラ、ラジエター正面を清掃する(悪条件下で使用しているときには、より頻繁に)。・ ラジエタースクリーンを点検清掃する。・ 補助タンクで冷却水の量を点検する。・ 駐車ブレーキのテストを行う。・ オルタネータのベルトの状態と張りを点検する。・ マシンの外側を清掃する。・ ボルトナット類にゆるみがないか点検する。
25 運転時間ごと	<ul style="list-style-type: none">・ エアクリーナカバーを外して内部のごみを除去し、エアフィルタの整備時期インジケータの表示をチェックする。・ 油圧オイルの量を点検する。

整備間隔	整備手順
50運転時間ごと	<ul style="list-style-type: none"> ・ バッテリーの状態の点検 ・ クローラの張りを点検調整する。
100運転時間ごと	<ul style="list-style-type: none"> ・ 冷却システムのホースを点検する。 ・ 油圧ラインに、オイル漏れ、フィッティングのゆるみ、ねじれ、支持部のゆるみ、磨耗や腐食などが点検する。 ・ シャーシにごみがたまっていないか点検する。
250運転時間ごと	<ul style="list-style-type: none"> ・ エンジンオイルとフィルタの交換を行う。(砂やほこりのひどい場所で使用する場合は整備間隔を短くすること。) ・ 油圧フィルタを交換する。
400運転時間ごと	<ul style="list-style-type: none"> ・ 燃料ラインとその接続部に劣化、破損、ゆるみなどが発生していないか点検する
500運転時間ごと	<ul style="list-style-type: none"> ・ エアフィルタの交換。 ・ 燃料フィルタ・水セパレータを交換する。 ・ インライン燃料フィルタを交換する。 ・ エンジンの冷却液を交換する。 ・ オルタネータのベルトを交換する。(詳しい情報については、エンジンマニュアルを参照) ・ 油圧オイルを交換する。
1500運転時間ごとまたは2年ごとのうち早く到達した方の時期	<ul style="list-style-type: none"> ・ 全部の可動部油圧ホースを交換する。
1年ごとまたは長期保管前	<ul style="list-style-type: none"> ・ クローラの張りを点検調整する。 ・ 塗装傷のタッチアップを行う。
2年ごと	<ul style="list-style-type: none"> ・ 燃料タンクの内部清掃を行う(正規代理店に依頼)。

重要エンジンの整備に関するの詳細は、付属のエンジンマニュアルを参照してください。

整備前に行う作業

シリンダロックの使い方

▲ 警告

ローダーアームが下がって人に当たると非常に危険である。

ローダーアームを上げたままで作業する必要がある場合は、必ず作業を開始する前にロックを掛けておく。

シリンダロックのかけ方

1. アタッチメントを取り外す。
2. アームを一番高い位置に上昇させる。
3. エンジンを止め、キーを抜き取る。
4. シリンダロックをマシン側部の柱に固定しているピン2本を取り外す。
5. 各昇降シリンダロッドにシリンダロックをはめる [図 32](#)。

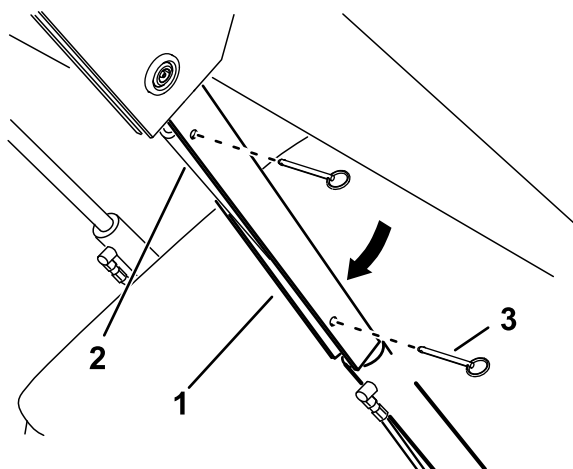


図 32

g365284

1. シリンダロック
2. 昇降シリンダのロッド
3. ピン2本

6. 機体の反対側でも、ステップ4と5を行う。
7. ゆっくりとローダーアームを降ろすシリンダロックにシリンダのボディとロッド端部が当たるまで降ろす。

シリンダロックの取り外しと収納

重要マシンを使用する前に、シリンダロックをロッドから外して、確実に収納してください。

1. エンジンを掛ける。
2. アームを一番高い位置に上昇させる。
3. エンジンを止め、キーを抜き取る。
4. シリンダロックを固定しているピンを取り外す。
5. シリンダロックをマシン側部の柱にセットして、ピンで固定する。
6. アームを下降させる。

内部の機器へのアクセス

▲ 警告

エンジンを作動させたままでカバーやフードやスクリーンを開けると可動部に触れて大けがをする恐れがある。

カバーやフードやスクリーンを開く時は、必ず、エンジンを停止してキーを抜き取り、エンジンが冷えるのを待つこと。

フードを開ける。

1. ラッチキーでレバーのロックを解除する。

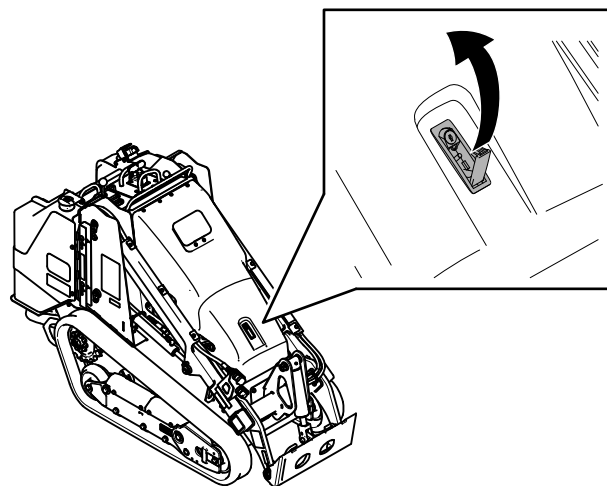


図 33

g365296

2. レバーでフードを持ち上げて開ける
3. ささえ棒で支える。

フードを閉じる

1. 支え棒を固定しているタブを持ち上げる。

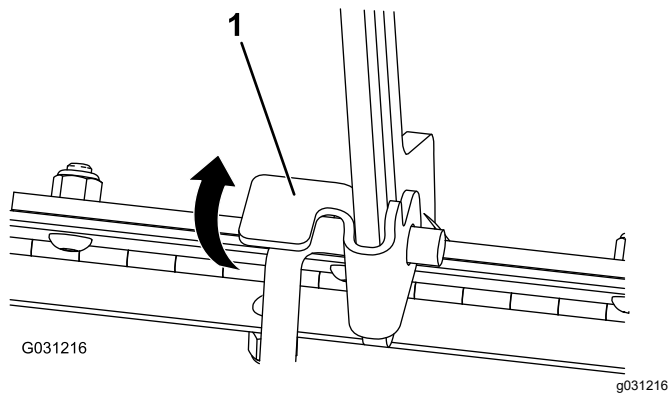


図 34

1. 支持棒のタブ

2. フードを降ろし、ロックするまでフード前部を押さえつける。
3. ラッチキーでラッチを固定する。

後カバーの取り外し

1. サイドクッション2個を外す。

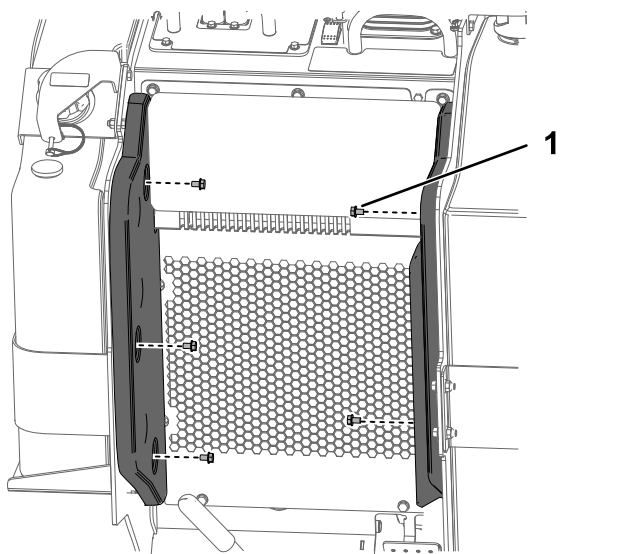


図 35

1. 六角ワッシャヘッドボルト, 5/16 x 1/2" (5本)

2. 後カバーを取り外す。

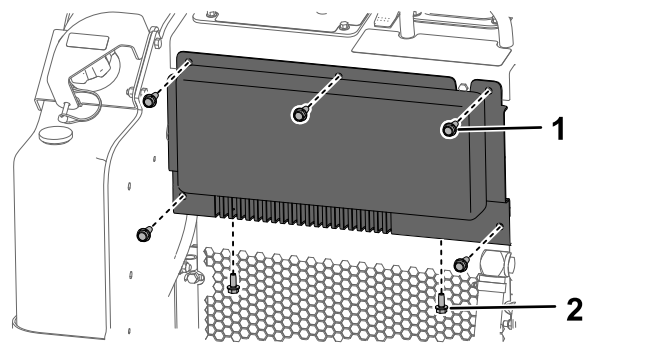


図 36

1. 六角ワッシャヘッドボルト, 3/8 x 1" (5本)
2. 六角ワッシャヘッドボルト, 5/16 x 3/4" (2本)

3. ホースのクランプをゆるめてホースをカバーから外す。

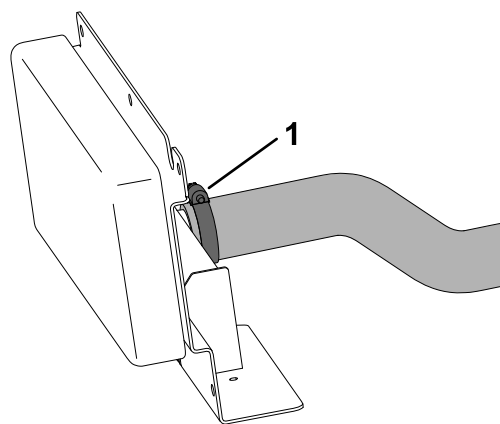


図 37

1. ホースクランプ

前カバーの取り外し

1. ローダーアームを上昇させ、シリンダロックで固定する。
2. 前カバーを取り外す。

潤滑

グリスアップを行う

整備間隔: 使用することまたは毎日 洗浄後はすぐに行ってください。

グリスの種類 汎用グリス

1. 平らな場所に駐車し、駐車ブレーキを掛け、ローダーアームを下げる。
2. エンジンを止め、キーを抜き取る。
3. グリスニップルをウェスできれいに拭く。

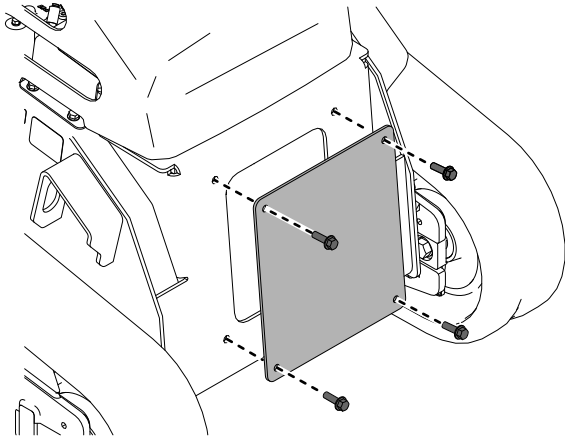


図 38

g365300

エンジンの整備

エンジンの安全事項

- エンジンオイルの点検や補充はエンジンを止めて行ってください
- エンジンのガバナの設定を変えたり、エンジンの回転数を上げすぎたりしないでください。
- 手足や顔その他の身体各部や衣服をマフラーなどの高温部に近づけないよう十分注意すること。

エアクリーナの整備

整備間隔: 使用するときまたは毎日—エアフィルタの整備時期表示を確認する。

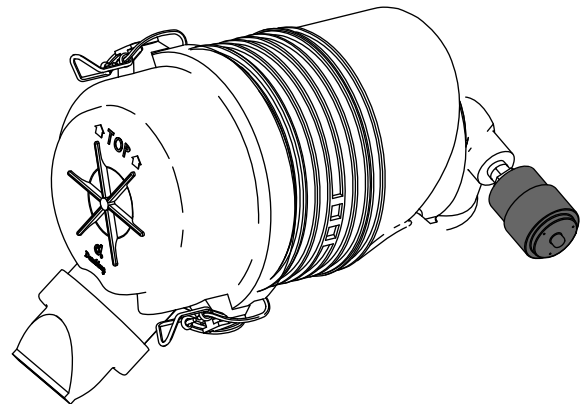
25運転時間ごと—エアクリーナカバーを外して内部のごみを除去し、エアフィルタの整備時期インジケータの表示をチェックする。

500運転時間ごと—エアフィルタの交換。

エアクリーナの整備

重要 エンジンを保護するため、必ずエアフィルタを取り付け、カバーをつけて運転してください。

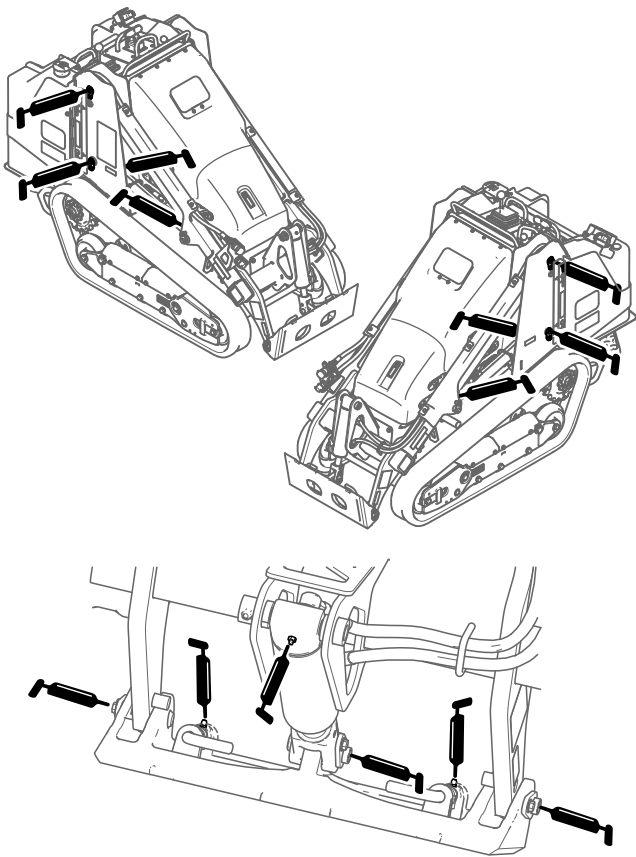
重要 エアクリーナのフィルタの交換は、インジケータが赤色になってから行ってください。早めに整備を行っても意味がありません。むしろフィルタを外したときにエンジン内部に異物を入れてしまう危険が大きくなります。



g367365

図 40

1. 平らな場所に駐車し、駐車ブレーキ搭載車ではを掛け、ローダーアームを下げる。
2. エンジンを止め、キーを抜き取る。
3. フードを開けて支持棒が付いている場合はそれで支える。



g411225

図 39

4. フィッティングにグリスガンを接続する。
5. グリスがはみ出てくるまで注入する約3回のポンプ動作。
6. はみ出したグリスはふき取る。

4. エアクリーナ本体にリーク原因となる傷がないか点検する。吸気部全体について、リーク、破損、ホースのゆるみなどを点検してください。破損しているものは修理または交換してください。
5. エアクリーナカバーのラッチを解除してカバーを外す。

重要エアフィルタは外さない。

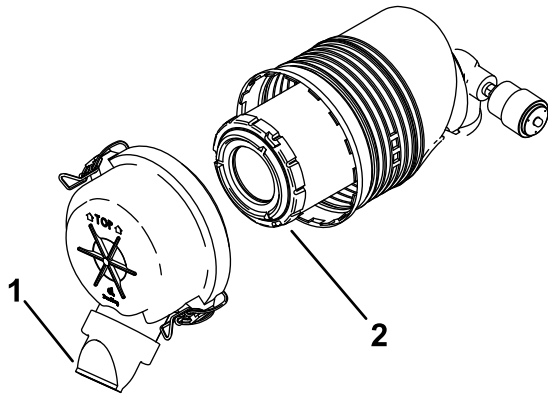


図 41

g367366

1. ダストカップ
2. フィルタ

6. ダストカップ側をひねって開き、内部にあるゴミを捨てる。
7. エアフィルタカバーの内部を圧縮空気 2.05 bar (30 psi) 以下できれいに清掃する。

重要エアクリーナボディの清掃には、圧縮空気を使用しないでください。

8. 整備時期インジケータを確認する。
 - インジケータが透明であれば、ダストキャップを下に向けてカバーを取り付けてラッチを掛ける。
 - 赤色に変わっている場合は、に説明されている手順に従ってエアフィルタを交換する

- A. エアクリーナのボディーから、フィルタをはずかに引き出す。

注 ボディの側面にフィルタをぶつけないように注意すること。

重要フィルタは清掃しないでください。

- B. フィルタに破れや油汚れがないか、ゴムシールに傷がないか点検する。明るい電球などにフィルタをかざして、フィルタに傷がないか点検する傷がある場合はその部分が明るく抜けて見える。

破損しているフィルタは使用しない。

- C. 注意深くフィルタを取り付ける。

注 取り付ける時、一次フィルタの外側リムをしっかり押さえて確実に装着してください。

重要フィルタの真ん中柔らかい部分を持たないでください。

- D. ダストキャップを図 41 のように下に向けてエアクリーナカバーを正しく取り付け、ラッチを掛ける。
- E. フードを閉じる。

エンジンオイルについて

整備間隔: 使用することまたは毎日—エンジンオイルの量を点検する。

250 運転時間ごと—エンジンオイルとフィルタの交換を行う。砂やほこりのひどい場所で使用する場合は整備間隔を短くすること。

エンジンオイルの仕様

エンジンにはオイルを入れて出荷していますが、初めての運転の後に必ずエンジンオイルの量を確認してください。毎日、または使用ごとに、必ずオイルの量を点検してください。

エンジンオイルの量 3.4 リットルフィルタ共

推奨エンジンオイル Toro プレミアムエンジンオイル

他のオイルを使用する場合は、低灰分の高品質エンジンオイルを使用してください

- API 規格 CJ-4 またはそれ以上
- ACEA 規格 E6
- JASO 規格 DH-2

重要API 規格 CJ-4 以上、ACEA 規格 E6 以上、または JASO 規格 DH-2 以上のオイルを使用しないと DPF が詰まってエンジンを破損します。

以下の粘度のエンジンオイルを使用してください

- SAE 10W-30 全温度範囲
- SAE 15W-40 -18°C 以上

注 Toro のプレミアムエンジンオイルは弊社代理店にてお求めいただくことができます。パーツカタログまたは Toro 代理店でパーツ番号をご確認ください。

エンジンオイルの量を点検する

1. 平らな場所に駐車し、駐車ブレーキを掛け、ローダーアームを下げる。
2. エンジンを止め、キーを抜き取り、エンジンが冷えるまで待つ。
3. フードを開ける。
4. オイルの量を確認し、足りなければ補給する。

重要 オイルを入れすぎないでください。オイルが多すぎるとエンジンを破損させる恐れがあります。

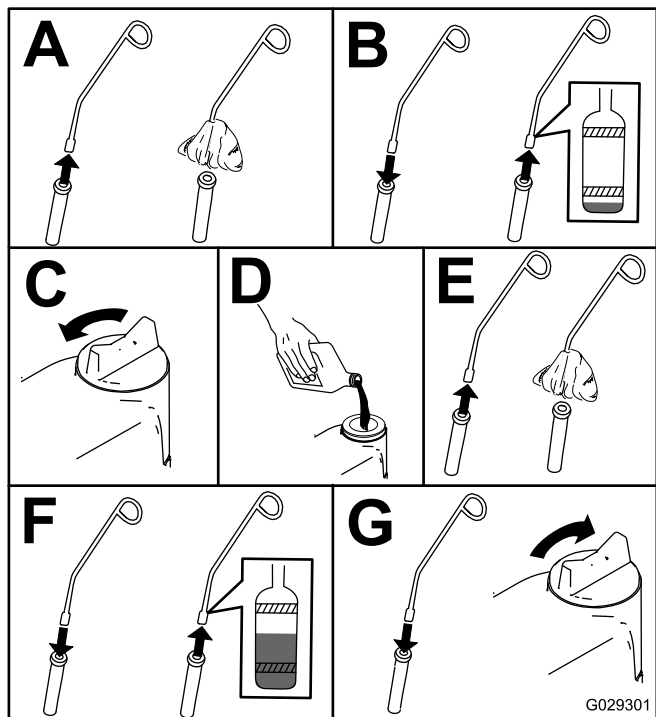


図 42

5. フードを閉じる。

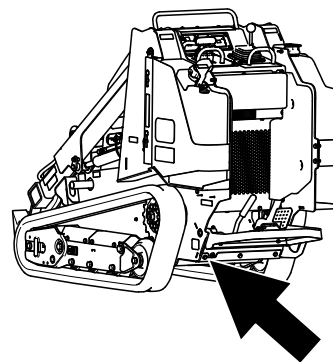
エンジンオイルとフィルタの交換

1. エンジンを始動し、5 分間程度運転する。
注 オイルが温まって排出しやすくなります。
2. 平らな場所に駐車する。
3. ローダーアームを上昇させ、シリンダロックで固定する。
4. 駐車ブレーキを掛け、エンジンを停止させ、キーを抜き取る。
5. プラットフォームの下からオイルを抜く。

▲ 注意

エンジン停止直後は機器が高温になっている。不用意に触ると火傷を負う危険がある。

オイルやフィルタの交換時に高温部分に触れないように注意すること。



g411226

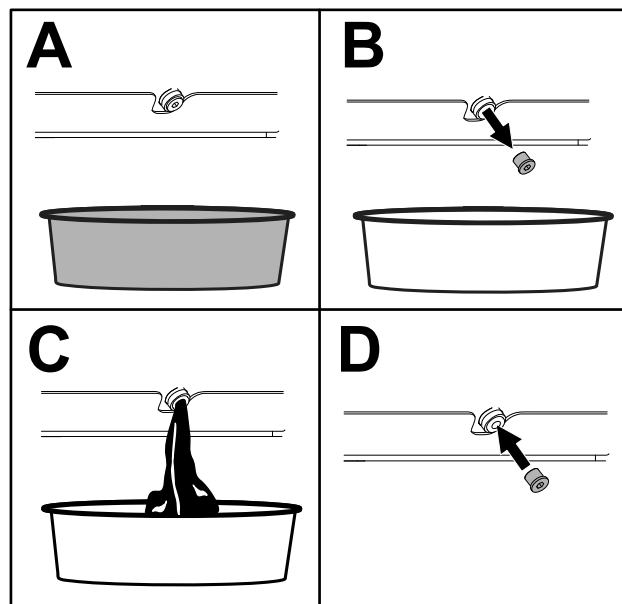


図 43

g360882

6. ドレンプラグを 46-56 N·m 4.7-5.8 kg·m = 34-42 ft·lb にトルク締めする。
7. フードを開ける。

8. フィルタの下に容器かウェスを置き、オイルを受けられるようにする。
9. オイルフィルタを交換する。

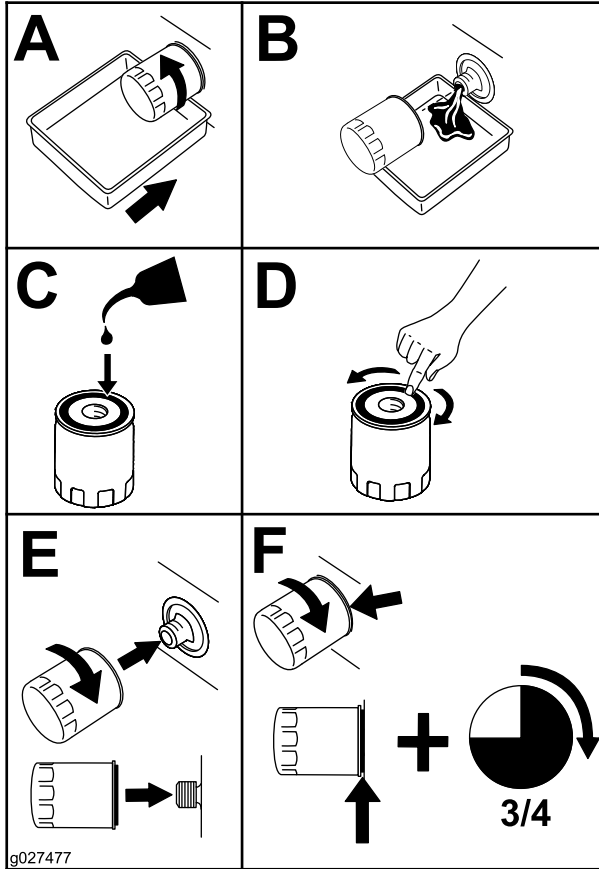


図 44

燃料系統の整備

▲ 危険

燃料は非常に引火爆発しやすい物質である。発火したり爆発したりすると、やけどや火災などを引き起こす。

燃料に関する注意事項の説明は [燃料についての安全事項 \(ページ 15\)](#) を参照してください。

燃料・水セパレータの水抜き

整備間隔: 使用することまたは毎日

1. 平らな場所に駐車し、駐車ブレーキを掛け、ローダーアームを下げる。
2. エンジンを止め、キーを抜き取る。
3. フードを開ける。
4. 水セパレータの下にきれいな容器をおく。

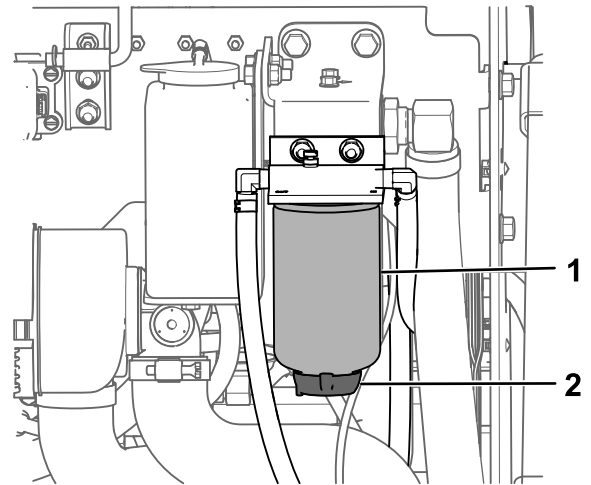


図 45

1. 水セパレータ
2. ドレンバルブ

10. オイル補給口のキャップを取り、所要量の約 80% のオイルを、バルブカバーから入れる。
11. オイルの量を点検する。
12. ディップスティックの上の穴に達するまで補給口から残りのオイルをゆっくりと補給する
13. キャップを取り付ける。
14. フードを閉じる。

5. 燃料フィルタ下部にあるドレンプラグをゆるめ、流れ出てくる水や異物を回収する。
6. 水や異物が全部出たらドレンバルブを締める。
7. フードを閉じる。

燃料フィルタ・水セパレータの交換

整備間隔: 500運転時間ごと

1. 平らな場所に駐車し、駐車ブレーキを掛け、ローダーアームを下げる。
2. エンジンを止め、キーを抜き取る。
3. フードを開ける。
4. フィルタ容器の周辺をウェスできれいにぬぐう。

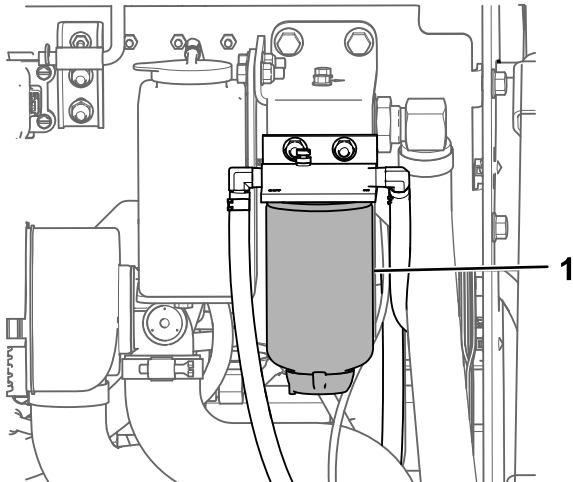


図 46

g365572

1. 水セパレータ

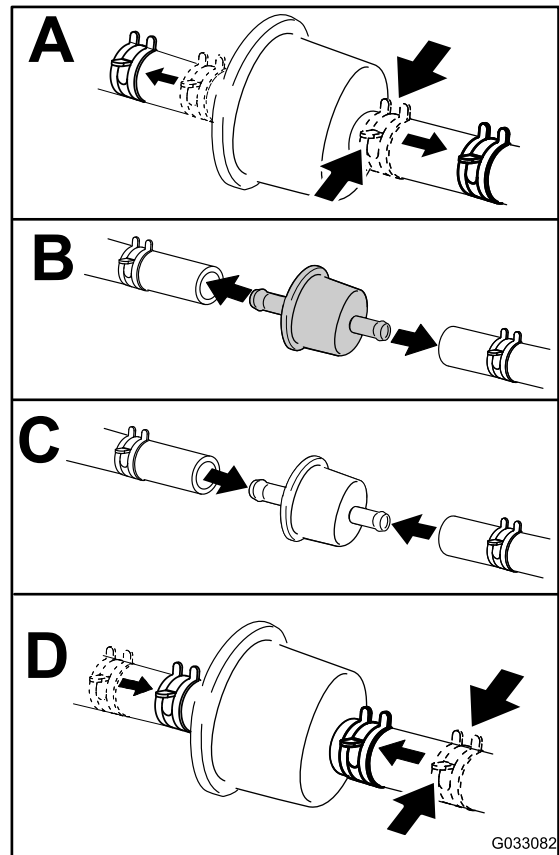
5. フィルタ容器を外して取り付け部をきれいに拭く。
6. 新しいフィルタのガスケットに薄くオイルを塗る。
7. フィルタ容器に燃料を入れる。
8. ガスケットが取り付け部に当るまで手でフィルタをねじ込み、そこからさらに $\frac{1}{2}$ 回転締め付ける。
9. フードを閉じる。

インライン燃料フィルタの交換

整備間隔: 500運転時間ごと

1. 平らな場所に駐車し、駐車ブレーキを掛け、ローダーアームを下げる。
2. エンジンを止め、キーを抜き取る。
3. 後カバーを取り外す [後カバーの取り外し \(ページ 27\)](#)を参照。
4. 図に示すようにフィルタを交換する。

注 フィルタについているマークが、燃料の流れ方向であることを確認する。



G033082

g033082

図 47

燃料ラインと接続の点検

整備間隔: 400運転時間ごと/1年ごといずれか早く到達した方

燃料ラインやその接続部に劣化、破損、ゆるみなどが出ているか点検してください。ゆるんでいる場合は締め付け、燃料ラインが破損している場合は代理店に連絡してください。

燃料系統からのエア抜き

以下の場合には、燃料システムからのエア抜きを実施する必要があります

- 新しいエンジンを初めて始動する時
 - 燃料切れでエンジンが停止した時
 - 燃料系統の整備作業例えばフィルタの交換を行った後
1. キーを RUN 位置に回す。
 2. エンジンを始動する前に、約 2 分間、燃料ポンプを作動させる。

燃料タンクの内部清掃

整備間隔: 2年ごと

燃料タンクの内部清掃は弊社代理店に依頼して行ってください。

電気系統の整備

電気系統に関する安全確保

- 修理作業に掛かる前には、バッテリーの接続を外してください [バッテリー遮断スイッチの使用方法 \(ページ 34\)](#)を参照。
- バッテリーの充電は、火花や火気のない換気の良い場所で行ってください。バッテリーと充電器の接続や切り離しを行うときは、充電器をコンセントから抜いておいてください。また、安全な服装を心がけ、工具は確実に絶縁されたものを使ってください。
- バッテリー液は毒性があり、皮膚に付くとやけどを引き起こします。皮膚、目、衣服に付着させないように注意してください。バッテリーに関わる作業を行うときには、顔や目や衣服をきちんと保護してください。
- バッテリーからは爆発性のガスが発生します。バッテリーにタバコの火、火花などの火気を近づけないでください。

バッテリー遮断スイッチの使用 方法

1. 平らな場所に駐車し、駐車ブレーキを掛け、ローダーアームを下げる。
2. エンジンを止め、キーを抜き取る。
3. フードを開ける。
4. バッテリー遮断スイッチを ON または OFF 位置にする。

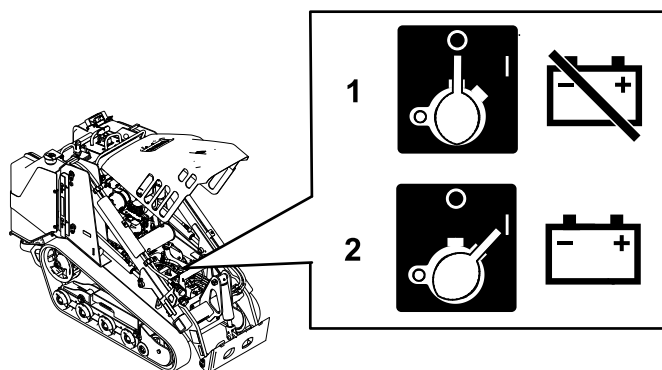


図 48

g365602

1. マシンの電源を切るにはバッテリー遮断スイッチを OFF にする。
2. マシンの電源を入れるにはバッテリー遮断スイッチを ON にする。

バッテリーの整備

整備間隔: 50運転時間ごと

バッテリーの取り外し

▲ 警告

バッテリーケーブルの接続手順が不適切であるとケーブルがショートを起こして火花が発生する。それによって水素ガスが爆発を起こし人身事故に至る恐れがある。

ケーブルを取り外す時は、必ずマイナス黒ケーブルから取り外し、次にプラス赤ケーブルを外す。

1. 平らな場所に停車して駐車ブレーキを掛ける。
2. ローダーアームを上昇させ、シリンダロックで固定する。
3. エンジンを止め、キーを抜き取る。
4. バッテリー端子からマイナスケーブル黒を外す。締結具はすべて保管しておく。

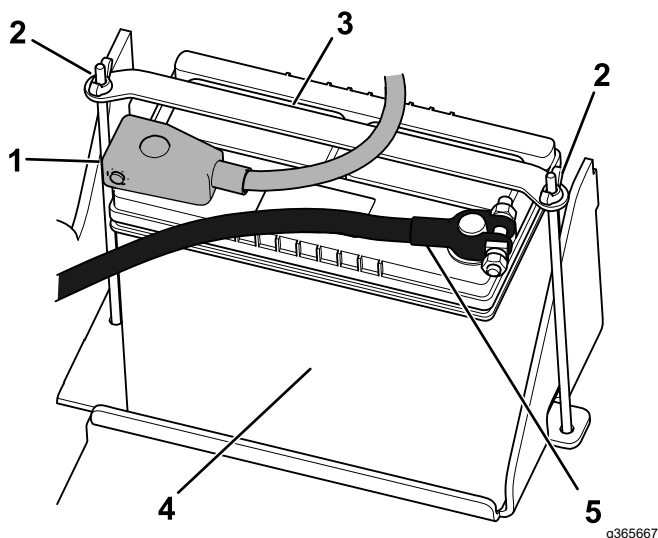


図 49

1. プラスケーブル
2. ウイングナットとロッド
3. ストラップ
4. マイナスケーブル
5. バッテリー

5. プラス赤ケーブルのゴムカバーを外す。
6. バッテリー端子からプラスケーブル赤を外す。締結具はすべて保管しておく。
7. ウイングナット、ロッド、ストラップを外す。
8. バッテリーの取り外し。

バッテリーを充電する

▲ 警告

充電中は爆発性のガスが発生する。

充電中は絶対禁煙を厳守。バッテリーに火気を近づけない。

重要 バッテリーはいつもフル充電状態にしておきましょう。液の比重が1.265になる。特に氷点下で保管する場合にはこのことを守ってください。

1. 車体からバッテリーを取り外す [バッテリーの取り外し \(ページ 35\)](#)を参照。
2. 3-4 A で4-8 時間、バッテリーを充電する。過充電にならないように注意する。

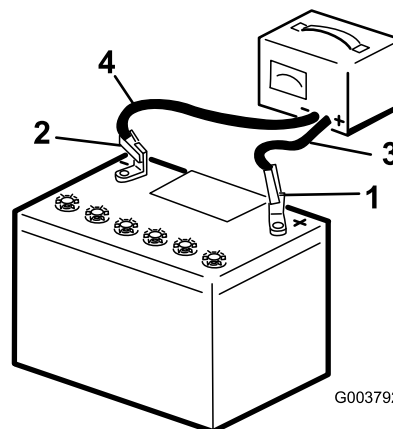


図 50

1. プラス端子
2. マイナス端子
3. チャージャのリード線 赤
4. チャージャのリード線 黒

3. 充電が終わったら、チャージャのプラグをコンセントから抜いてから、チャージャのリード線をバッテリー端子から外す。

バッテリーの清掃

注 バッテリーの寿命を延ばすために、端子や周囲が汚れないように維持してください。

1. 平らな場所に駐車し、駐車ブレーキ搭載車ではを掛け、ローダーアームを下げる。
2. エンジンを止め、キーを抜き取る。
3. 機体からバッテリーを外す [バッテリーの取り外し \(ページ 35\)](#)。
4. 重曹と水でケース全体を洗う。
5. 真水でケースを仕上げ洗いのする。
6. 腐食防止のために両方の端子部にワセリンGrafo 112X: P/N 505-47を薄く塗る。
7. バッテリーを取り付ける [バッテリーを取り付ける \(ページ 36\)](#)を参照。

バッテリーを取り付ける

▲ 警告

バッテリーケーブルの接続手順が不適切であるとケーブルがショートを起こして火花が発生する。それによって水素ガスが爆発を起こし人身事故に至る恐れがある。

ケーブルを取り付ける時は、必ずプラス赤ケーブルから取り付け、それからマイナス黒ケーブルを取り付ける。

1. バッテリートレイの上にバッテリーを置き、ストラップ、ウイングナット、ロッドで固定する。

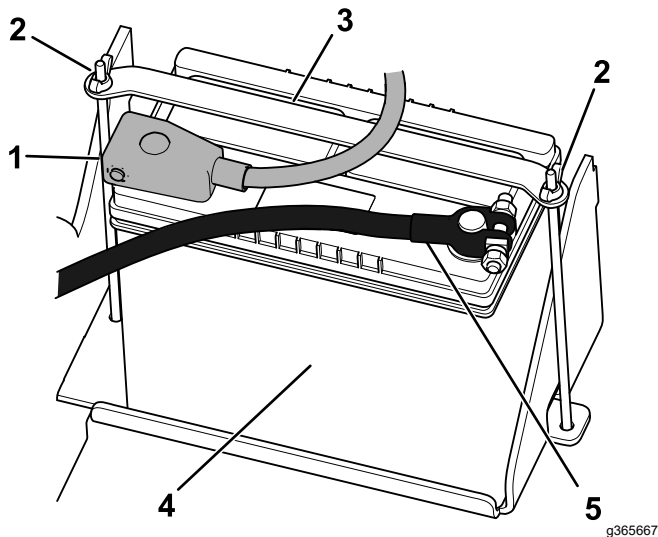


図 51

- | | |
|-----------------|-------------|
| 1. プラスケーブル | 4. マイナスケーブル |
| 2. ウイングナットとロッド2 | 5. バッテリー |
| 3. ストラップ | |

2. 先ほど取り外したねじ類を再使用して、プラスケーブル赤いケーブルをバッテリーのプラス端子に取り付ける。
3. プラス+端子に赤いゴムカバーを取り付ける。
4. 先ほど取り外したねじ類を再使用して、マイナスケーブル黒いケーブルをバッテリーのマイナス-端子に取り付ける。
5. フードを閉じる。

後付けしたバッテリーの整備

本機にもともと搭載されているバッテリーはメンテナンスフリータイプです。別のバッテリーに交換した場合は、そのバッテリーのメーカーの指示に従って整備してください。

救援バッテリーによるエンジンの始動

▲ 警告

救援中は爆発性のガスが発生する可能性がある。バッテリーの近くでは禁煙を厳守し、バッテリーに火気を近づけないこと。

1. フードを開ける。
2. 救援操作を行う前に、バッテリー端子に錆がないことを確認する。ボルトやナットがゆるみなく締まっていることを確認する。

▲ 注意

腐食部分や接続のゆるい部分があると、エンジン始動中にこれらの部分にスパイクが発生してエンジンを破損させる恐れがある。

端子がゆるんでいたり腐食していたりするバッテリーを救援バッテリーとして使用してはならない。エンジンを破損させる恐れがある。

▲ 危険

割れたバッテリー、凍結したバッテリー、バッテリー液が不足しているバッテリー、セルどうしがショートしたり断線しているバッテリーを使ってエンジンを始動すると、バッテリーが爆発して重大な人身事故になる危険が非常に大きい。

バッテリーが上記のような状態になっている場合には、救援バッテリーを使用してはならない。

3. 救援に使用するバッテリーが、12.6 Vの鉛硫酸バッテリーであり、満充電状態の良好なバッテリーであることを確認する。

注 バッテリー間の電圧降下をできるだけ小さくするため、適切な容量のできるだけ短いブースタケーブルを使用する。また、ブースタケーブルは適切に色分けされているものを正しい極性で使用する。

▲ 警告

バッテリーには硫酸が含まれていて、爆発性のガスが発生する。

- 顔と目をつねに保護すること。
- バッテリーによりかからないこと。

注 通気キャップが正しく水平に閉まっていることを確認する。可能であれば、各バッテリーの通気キャップの上に湿したウェスを掛ける。また、2

台のマシンが互いに接触していないこと、どちらの車両も電気系統が OFF になっていること、そして電気系統のシステム電圧が同じであることを確認する。以上の注意事項はマイナスアースを採用しているシステムのためのものである。

4. 図のように、救援される車両のバッテリースタータまたはスタータソレノイドに接続されているのプラス+端子に、プラス+ケーブルを接続する。

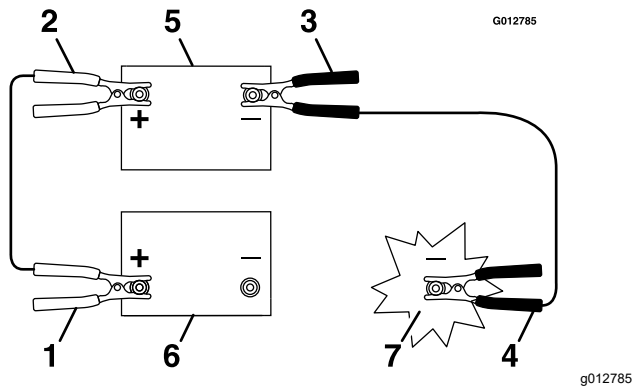


図 52

- | | |
|------------------------|-----------------------|
| 1. 救援される側のバッテリー | 5. 救援側のバッテリーのプラス+ケーブル |
| 2. 救援側バッテリーのプラス+ケーブル | 6. 救援される側のバッテリー+ケーブル |
| 3. 救援側バッテリーのマイナス-ケーブル | 7. エンジンブロック |
| 4. エンジンブロックへのマイナス-ケーブル | |

5. プラス+用のジャンプケーブルの他端を、救援車のバッテリーのプラス+端子に接続する。
6. マイナス-用のジャンプケーブルの一端を、救援車のバッテリーのマイナス端子につなぐ。
7. マイナス-用のジャンプケーブルの他端を、本機のアースポイント例えば塗装されていないボルトやシャーシ部分に接続する。
8. 救援車のエンジンを始動する。エンジンを始動してから数分間待ち、それから救援される側のエンジンを始動する。
9. 接続時とは逆の順序で救援ケーブルを外す。
10. フードを閉じる。

ヒューズの整備

機械の電気回路を保護するためにヒューズを使用しています。ヒューズに関する整備は何も必要ありません。但し、万一ヒューズが飛んだ場合には、配線がショートしていないか点検してください。

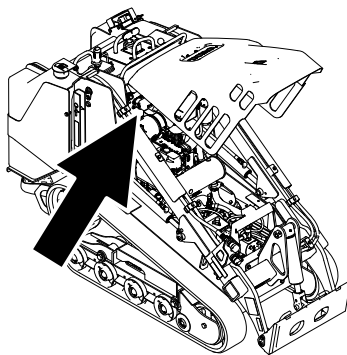


図 53

g365804

ヒューズの配置

	1	2	3	4	5	6	7	8	9	10	11	12
A	リレー		リレー				リレー			リレー		
B												
C	キー電点 (20 A)		X	リレー				リレー			リレー	
D	アワーメータ (10 A)		X									
E	電源/ライトキット (15 A)		システム電源 (20 A)		補助電源 (10 A)		テレマティックス (10 A)		アクセサリ用電源 (10 A)		始動回路 (15 A)	

注 本機を始動できない場合、主回路またはコントロールパネル・リレーのヒューズが破損している可能性があります。

走行系統の整備

クローラの整備

整備間隔: 使用開始後最初の 8 時間—クローラの張りを点検調整する。

使用開始後最初の 50 時間—クローラの張りを点検調整する。

50 運転時間ごと—クローラの張りを点検調整する。

使用するときまたは毎日—クローラを洗浄し、過剰な摩耗がないか、張りは適切か点検する。

クローラの洗浄

1. 平らな場所に停車して駐車ブレーキを掛ける。
2. バケットを取り付けて下向きにした状態からバケットを地表面に押しつけてトラクションユニット前端を地表面から数 cm 浮かす。
3. エンジンを止め、キーを抜き取る。
4. 圧力洗浄機または水道水ホースで左右のクローラ部分を洗浄する。

重要 高圧洗浄器は、クローラキャタピラ部分の清掃にのみ使用してください。トラクションユニットの他の部分の洗浄には高圧洗浄器を使用しないでください。駆動スプロケットとトラクションユニットの間に高圧洗浄機を使用しないでください。モータのシールを破損させる可能性があります。圧力洗浄器を使うと、電気系統や油圧バルブに水が浸入し、トラブルの原因となります。

重要 ロードホイール、前ホイール、後ホイール、駆動スプロケットも完全に洗浄してください。洗浄されているロードホイールは自由に回転します。

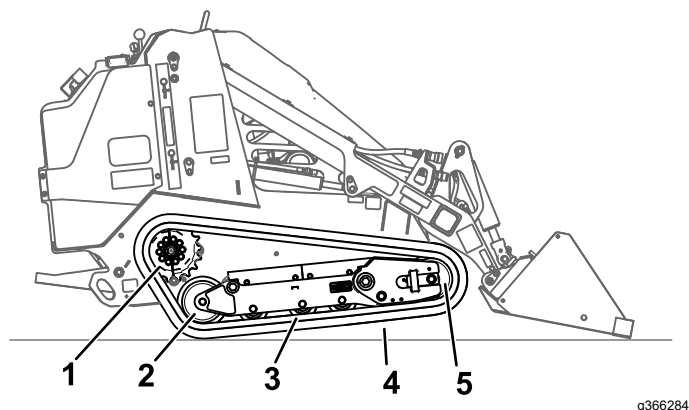


図 54

1. セクショナル駆動スプロケット
2. 後ホイール
3. ロードホイール4 個
4. クローラ
5. 前ホイール

クローラの張りの点検と調整

機体の左右どちらかの側を浮かせた状態で支持し、クローラの自重を利用してロードホイールの一番下からクローラまでの距離が 13 mm であることを確認してください。距離が適切でない場合は、以下の調整を行ってください

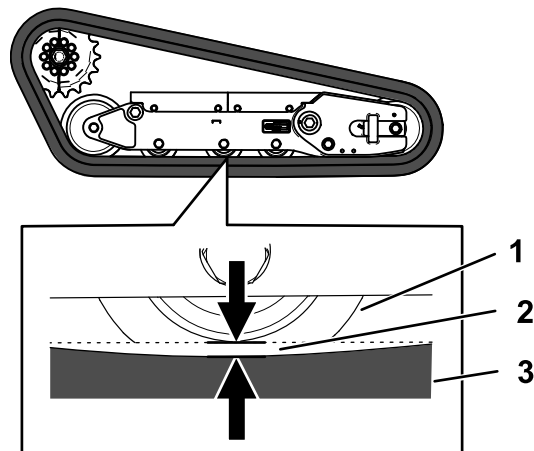


図 55

1. ロードホイール
2. 13 mm のすきま
3. クローラ

1. 平らな場所に駐車し、駐車ブレーキを掛け、ローダーアームを下げる。
2. エンジンを止め、キーを抜き取る。
3. 調整する側左右どちらかの側を浮かせた状態で支持する。
4. 後カバーのボルトをゆるめてカバーを外す。

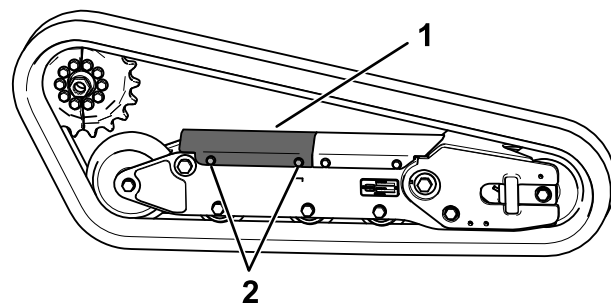


図 56

1. 後カバー
2. ボルト2本

5. ジャムナットをゆるめてテンション調整ねじでクローラのたわみを 13 mm に調整する。

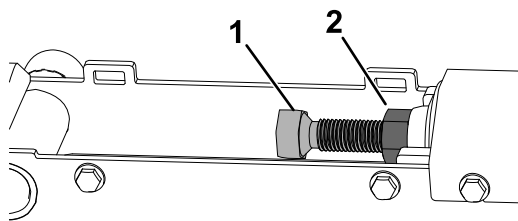


図 57

g363401

1. テンショニングねじ 2. ジャムナット

6. ジャムナットを締める。
7. カバーを取り付け、ボルトを締め付ける。
8. もう一方のクローラにも同じ作業を行う。
9. エンジンを掛けて平らな場所に移動、駐車し、駐車ブレーキを掛け、エンジンを停止し、キーを抜き取る。
10. クローラのたるみが 13 mm となっていることを確認する。必要に応じて調整する。

クローラの交換

クローラを外す

1. 装着しているアタッチメントをすべて外す。
2. 平らな場所に駐車し、スプロケットハーフのうち一枚のみがクローラと噛み合っていることを確認する。

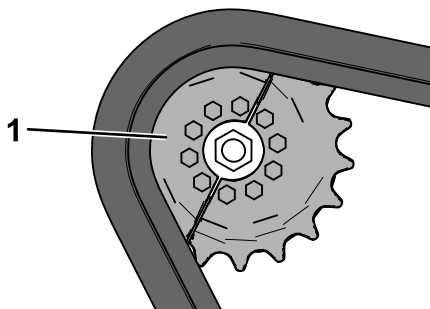


図 58

g366389

1. スプロケットハーフ

3. アームを下降させる。
4. エンジンを止め、キーを抜き取る。
5. クローラの底面が床からすくなくとも 10.2 cm 高くようにマシンを持ち上げる。機体をジャッキスタンドで支える。

注 機体の重量に見合ったをジャッキスタンドを使ってください。

警告

機械式や油圧式のジャッキが外れると重大な人身事故が発生する。

マシンをジャッキアップしたら、必ずジャッキスタンドで支えること。

6. 後カバーのボルトをゆるめてカバーを外す。

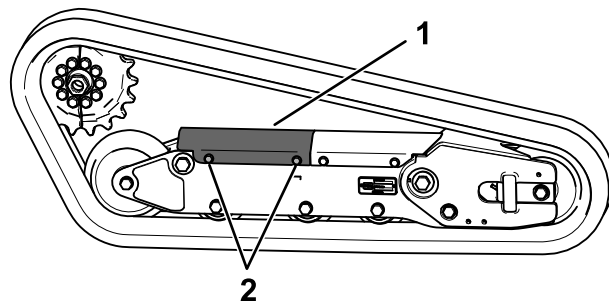


図 59

g366295

1. 後カバー 2. ボルト2本

7. ジャムナットをゆるめてテンショニングねじでテンションをなくす。

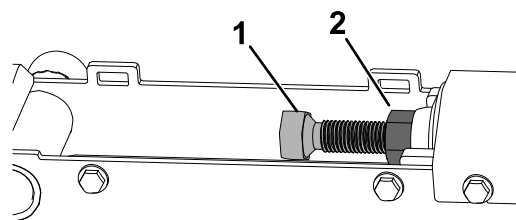


図 60

g363401

1. テンショニングねじ 2. ジャムナット

8. 駆動スプロケットのうちクローラと噛み合っていない部分を外す。

重要 スプロケットのセグメントを外しておかないと、新しいクローラを取り付ける時にクローラを破損させる可能性があります。

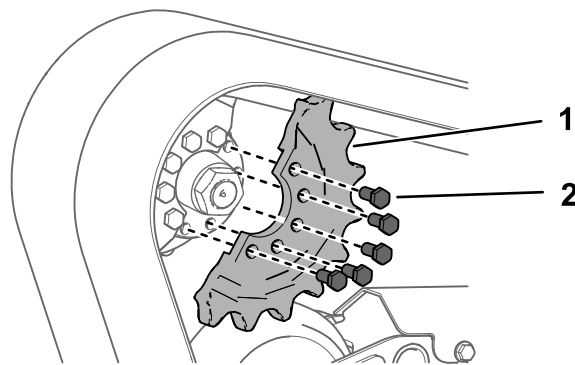


図 61

g366388

1. ボルト5本 2. スプロケットハーフ

9. エンジンを始動し駐車ブレーキを解除する。

10. もう一枚のスプロケットハーフがクローラとの噛み合いを無くす位置まで機体を前進させる。

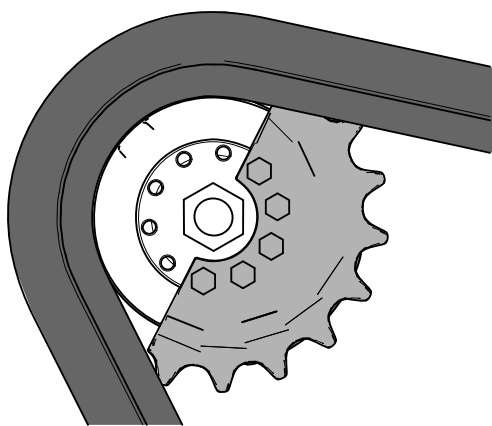


図 62

g366387

11. エンジンを止め、キーを抜き取る。
12. フレームからクローラ、駆動ハブを外し、さらに前ホイールを外す。

クローラを取り付ける

1. 前輪に新しいクローラを回し掛ける。

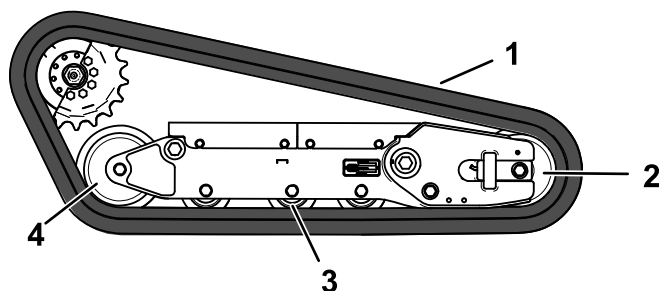


図 63

g366403

1. クローラ
2. 前ホイール
3. ロードホイール4個
4. 後ホイール

2. ロードホイールの下にクローラを押し込むようにして、後ホイールにクローラを取り付ける。
3. エンジンを始動し駐車ブレーキを解除する。
4. スプロケットハーフがクローラと噛み合うまで機体を前進させる。

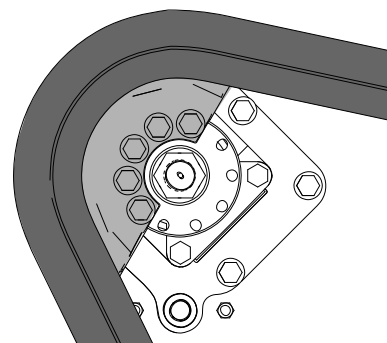


図 64

g366402

5. エンジンを止め、キーを抜き取る。
6. 取り外された駆動スプロケットハーフの固定ボルトのねじ山にロックングコンパウンドを塗って、もう一方のスプロケットハーフを取り付ける。ボルトを 80-99 N·m 8.1-10.1 kg·m = 59-73 ft·lb にトルク締めする。

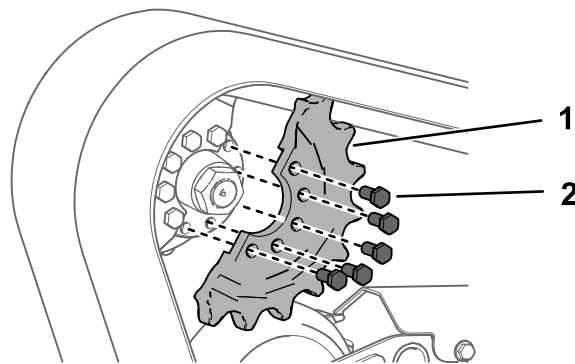


図 65

g366388

1. ボルト5本
2. スプロケットハーフ

7. テンショニングねじで、クローラのたわみを 19 mm に調整する。

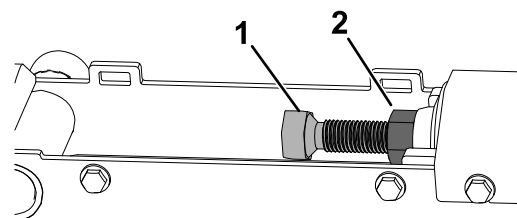


図 66

g363401

1. テンショニングねじ
2. ジャムナット

8. ジャムナットを締める。
9. カバーを取り付け、ボルトを締め付ける。
10. もう一方のクローラも同じ要領で取り付け。
11. 機体を床面に降ろす。
12. エンジンを掛けて平らな場所に移動、駐車し、駐車ブレーキを掛け、エンジンを停止し、キーを抜き取る。

13. クローラの張りが正しいことを確認してください。クローラの張りの点検と調整 (ページ 39) を参照。

冷却系統の整備

冷却系統に関する安全確保

- 冷却液を飲み込むと中毒を起こす。冷却液は子供やペットが触れない場所に保管すること。
- 高温高圧の冷却液を浴びたり、高温のラジエーター部分に触れたりすると大火傷をする恐れがある。
 - エンジン停止後、少なくとも15分間程度待って、エンジンが冷えてからキャップを開けること。
 - キャップを開けるときはウェスなどを使い、高温の水蒸気を逃がしながらゆっくりと開けること。

冷却系統の整備

整備間隔: 使用することまたは毎日—スクリーン、オイルクーラ、ラジエーター正面を清掃する悪条件下で使用しているときには、より頻繁に。

100運転時間ごと—冷却系統のホースを点検する。

ラジエータースクリーンの清掃

整備間隔: 使用することまたは毎日

圧縮空気を使って、スクリーンにたまった汚れを取り除いてください。

冷却液の量を点検する

整備間隔: 使用することまたは毎日—補助タンクで冷却水の量を点検する。

冷却液は水とエチレングリコール不凍液の 50/50 混合液です。

1. 平らな場所に駐車し、ローダーアームを降下させ、駐車ブレーキを掛け、エンジンを停止する。
2. エンジンのキーを抜き取ってエンジンが冷えるまで待つ。
3. フードを開ける。
4. 補助タンクで冷却水の量を点検する。

注 液量がタンクについているマーク以上であれば適正。

ブレーキの整備

駐車ブレーキのテストを行う

整備間隔: 使用することまたは毎日

1. 駐車ブレーキを掛ける [駐車ブレーキレバー \(ページ 13\)](#)を参照。
2. エンジンを掛ける。
3. マシンをゆっくりと前進または後退させる操作を行う。
4. マシンが動き出す場合には、弊社代理店に修理を依頼する。

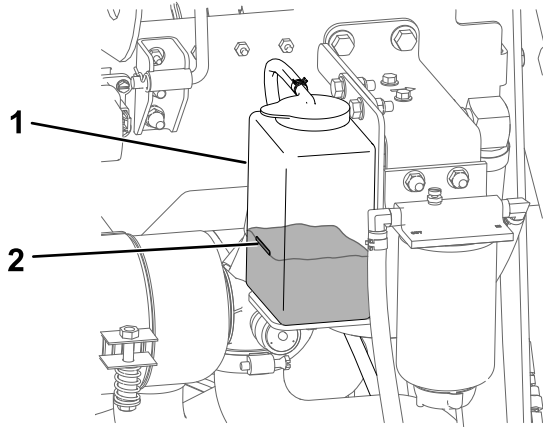


図 67

g366894

1. 補助タンク
2. FULL マーク

5. 液量が不足している場合には、補助タンクのふたをとり、水とエチレングリコール不凍液の50/50混合液を補給する。

重要 補助タンクに入れすぎないように注意する。

6. 補助タンクのキャップを取り付けて終了。

エンジンの冷却液の交換

整備間隔: 500運転時間ごと

毎年一回、弊社代理店に依頼して冷却水の交換を行ってください。

冷却を補給する場合は、[冷却液の量を点検する \(ページ 42\)](#)を参照。

ベルトの整備

オルタネータベルトの張りの点検

整備間隔: 使用することまたは毎日

500運転時間ごと 詳しい情報については、エンジンマニュアルを参照

プーリとプーリとの中間部を 約10 kg の力で押した時に、10 mm 程度のたわみがあれば適正です。

たわみが 10 mm でない場合には以下の手順で調整してください

1. オルタネータの取り付けボルトをゆるめる。

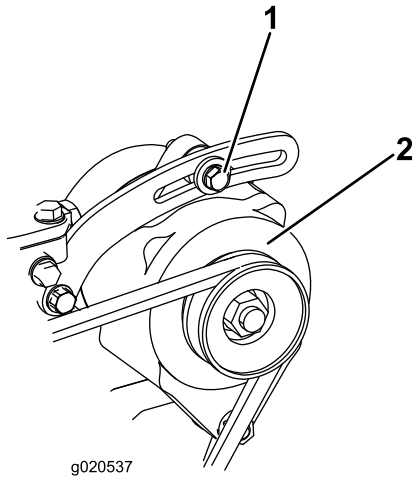


図 68

1. 取り付けボルト
2. オルタネータ

2. 適当な張りに調整してボルトを締める。
3. ベルトの張りをもう一度確認し、必要に応じて修正する。

制御系統の整備

コントロール装置の調整

コントロール類は工場で調整済みですが、長期間にわたって使用しているうちにレバー類の整列、ニュートラル位置、全速前進時の直進状態などの調整が必要になることが考えられます。

詳細については弊社代理店におたずねください。

油圧系統の整備

油圧系統に関する安全確保

- 万一、油圧オイルが体内に入ったら、直ちに専門医の治療を受ける。万一、油圧オイルが体内に入った場合には、数時間以内に手術を受ける必要がある。
- 油圧装置を作動させる前に、全部のラインコネクタが適切に接続されていること、およびラインやホースの状態が良好であることを確認すること。
- 油圧のピンホールリークやノズルからは作動油が高圧で噴出しているため、絶対に手などを近づけない。
- リークの点検には新聞紙やボール紙を使う。
- 油圧関係の整備を行う時は、内部の圧力を確実に解放する。

油圧の解放

エンジンが ON の状態で油圧を解放するには、補助油圧装置を OFF にしてローダアームを床面まで降ろして縮めた状態にしてください。

エンジンが OFF の状態で油圧を解放するには、ローダアームアタッチメント傾斜レバーを前後に何回か操作してローダアームを床面まで降ろしてください。

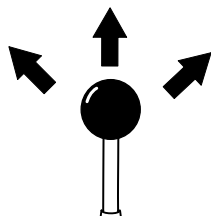


図 69

g366905

油圧作動液の仕様

油圧オイルシステムの容量37.8 リットル

油圧オイルは以下の作動液のうちから選択してください

- **トランスミッション/油圧装置用トロ・プレミアム・トラクタオイル**製品の詳細については弊社代理店におたずねください
- **オールシーズン用トロ PX 長寿命油圧オイル**製品の詳細については弊社代理店におたずねください
- 上記製品のどちらも入手不可能な場合には、**トラクタ用汎用油圧オイルUTHF**に区分される製品をお使いいただけますが、必ず**通常の石油系オイル**をお選びください。以下に挙げる特性および産業規格をすべて満たしている必要があります。油圧オイルの性能や規格については専門業者にご相談ください。

注 不適切なオイルの使用による損害については弊社は責任を持ちかねますので、品質の確かな製品をお使い下さるようお願いいたします。

物性	
粘度, ASTM D445	cSt at 40° C: 55-62
	cSt at 100° C: 9.1-9.8
粘性インデックス ASTM D2270	140-152
流動点, ASTM D97	-37 to -43°C
産業規格	
API GL-4, AGCO Powerfluid 821 XL, Ford New Holland FNHA-2-C-201.00, Kubota UDT, John Deere J20C, Vickers 35VQ25, および Volvo WB-101/BM	

注 多くの油圧オイルはほとんど無色透明であり、そのためオイル洩れの発見が遅れがちです。油圧オイル用の着色剤20 ml 瓶をお使いいただくと便利です。1瓶で 15-22 リットルのオイルに使用できます。ご注文は弊社代理店へパーツ番号は P/N 44-2500です。

油圧オイルの量を点検する

整備間隔: 25運転時間ごと

重要 必ず所定の油圧オイルを使用してください。規格外のオイルは油圧システムを破損させる恐れがあります。
油圧作動液の仕様 (ページ 45) を参照。

1. 装着しているアタッチメントをすべて外す。
2. 平らな場所に停車して駐車ブレーキを掛ける。
3. エンジンを止め、キーを抜き取る。
4. ブラケットを持ち上げる。

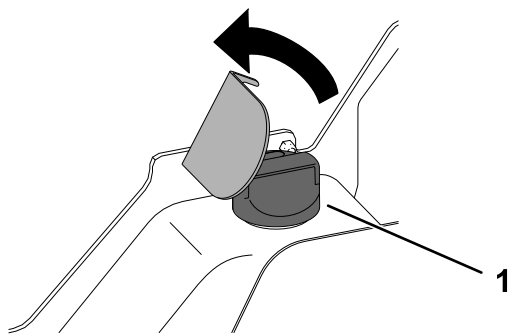


図 70

g366993

1. 補給口キャップ

5. キャップの周囲をきれいに拭く。
6. 補給管のキャップを外し、ディップスティックで油量を点検する。

注 油量が 2 本のマークの間であれば適正である。

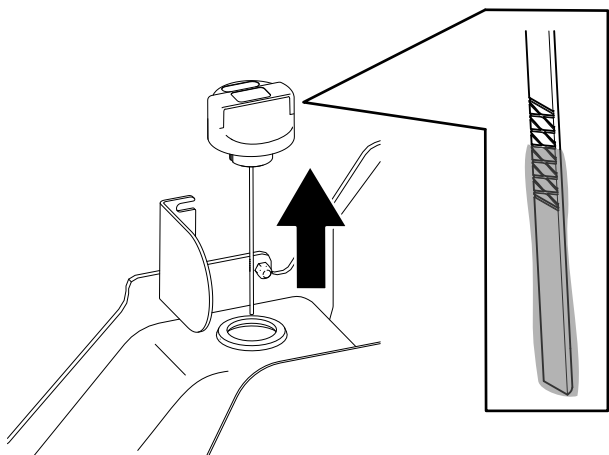


図 71

g366992

7. 油量が少なければ上マークまで補給する。
8. キャップを取り付ける。
9. ブラケットを降ろす。

油圧フィルタの交換

整備間隔: 使用開始後最初の 8 時間
250 運転時間ごと

重要 自動車用オイルフィルタを使用しないでください。油圧システムに重大な損傷を起こすおそれがあります。

1. 平らな場所に駐車し、駐車ブレーキを掛け、ローダーアームを下げる。
2. エンジンを止め、キーを抜き取る。
3. フードを上げ、支持棒で支える。
4. 図のようにフィルタの下に廃油受けを置いてフィルタを交換する。

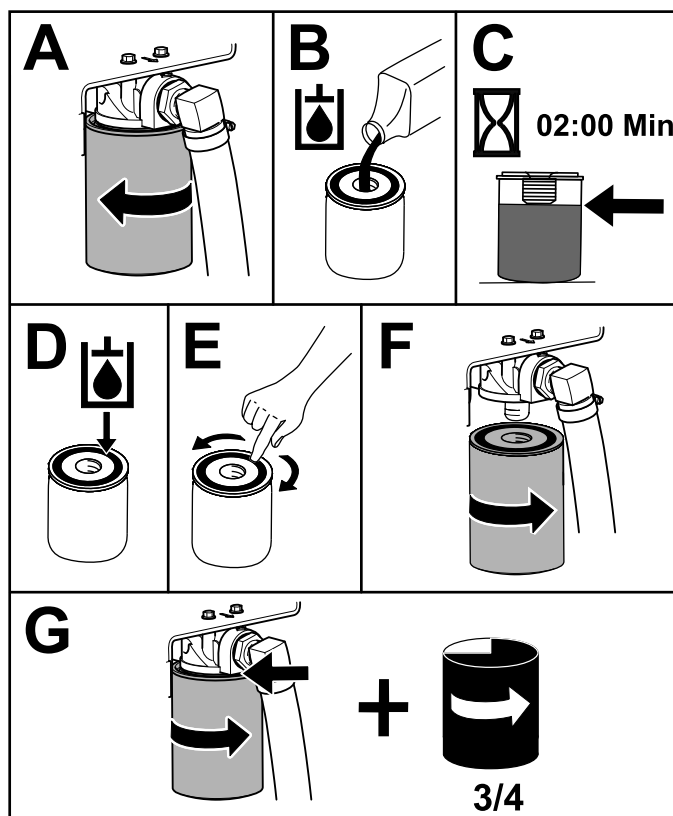


図 72

g367095

5. こぼれたオイルを拭き取る。
6. エンジンを始動して2分間運転し、システム内のエアをパージする。
7. エンジンを停止させ、オイル漏れがないか点検する。
8. 油圧オイルタンク内のオイル量を点検し、油圧作動液の仕様 (ページ 45) を参照、不足している場合には、ディップスティックのマークまで油圧オイルを補給する。

重要 入れすぎないこと。

9. フードを閉じる。

油圧オイルの交換

整備間隔: 500運転時間ごと

1. 平らな場所に駐車し、駐車ブレーキを掛け、ローダーアームを下げる。
2. エンジンを止め、キーを抜き取る。
3. 油圧タンク下にあるドレンプラグの下に、オイルを受ける大きな容器57リットル以上を置く。

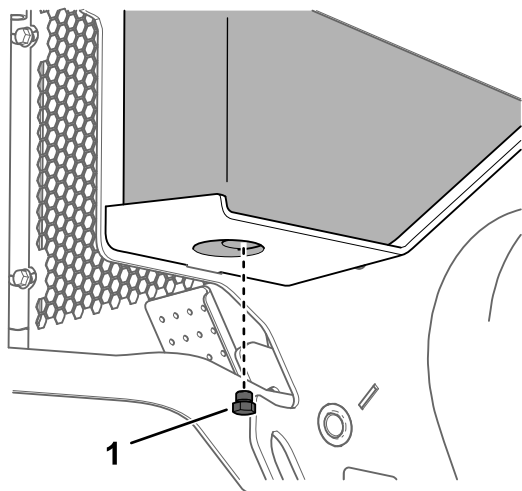


図 73

g367140

1. ドレンプラグ

4. ドレンプラグを抜き取り、排出されるオイルを容器に回収する。
5. オイルが完全に抜けたらドレンプラグを取り付けて締め付ける。

注 廃油はリサイクルセンターに持ち込むなど適切な方法で処分する。

6. 油圧オイルタンクに油圧オイルを入れる [油圧作動液の仕様 \(ページ 45\)](#) を参照。
7. エンジンを始動し、数分間程度運転する。
8. エンジンを止め、キーを抜き取る。
9. 油圧オイルの量を点検し、必要に応じてタンクに補給する [油圧オイルの量を点検する \(ページ 46\)](#) を参照。

洗浄

よごれを落とす。

整備間隔: 使用することまたは毎日

重要 冷却シュラウドを外して運転するとオーバーヒートしてエンジンが損傷します。

1. 平らな場所に駐車し、ローダーアームを降下させる。
2. エンジンを止め、キーを抜き取り、エンジンが冷えるまで待つ。
3. フードを上げ、支持棒で支える。
4. エアクリーナについての汚れはふき取る。
5. エンジンやオイルクーラのフィンについての汚れをブラシやブロアで落とす。

重要 冷却シュラウドを外して運転するとオーバーヒートしてエンジンが損傷します。

6. フード、マフラー、防熱シールド、ラジエータスクリーンなどを清掃する。
7. フードを閉じる。

車体を清掃する

圧力洗浄機を使う場合には、以下を行う

- 水圧を受けても問題ない服装で防具を着用する。
- マシンについているガード類はすべて付いている状態で洗う。
- 電気系統に水を掛けないように注意する。
- デカルの縁に水を当てないように注意する。
- マシンの外側以外の部分に水を当てない。マシンの開口部やすき間に直接水を当てない。
- 汚れている部分以外に水を当てない。
- 吹き角度 40 度以上のノズルを使用する。40 度のノズルは普通は白色ノズルである。
- ノズルは機体から少なくとも 60 cm 離す。
- 水圧は 137.9 bar 140 kg/cm² 2000 psi 未満とし、1 分間の流量は 7.6 L 未満で使用する。
- はがれたり破損したりしたデカルは新しいものに貼りかえる。
- 洗浄後、すべてのグリスポイントをグリスアップする [グリスアップを行う \(ページ 28\)](#) を参照。

シャーシの清掃

整備間隔: 100運転時間ごと—シャーシにごみがたまっていないか点検する。

使用しつづけるうちにエンジン下のシャーシ部分にごみがたまってきますので除去してください。フードを開け、懐中電灯を使ってエンジンルームの下部を点検する。ごみの厚さが 2.5-5 cm ほどになっていたらシャーシの清掃を行う。

1. 平らな場所に駐車し、駐車ブレーキを掛け、ローダーアームを下げる。
2. 機体の前端を持ち上げて機体を後方に傾ける。
3. エンジンを止め、キーを抜き取る。
4. ボトムプレートを固定しているボルト2本を外してボトムプレートを外す。

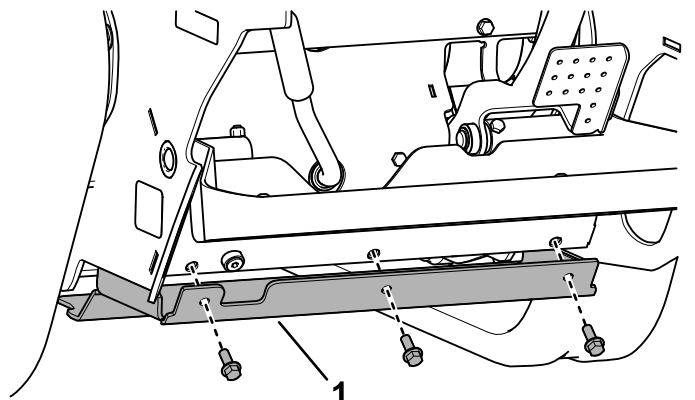


図 74

1. ボトムプレート

5. 前カバーを取り外す [前カバーの取り外し \(ページ 27\)](#)を参照。
6. シャーシに水を掛けて内部のごみを除去する。
注 シャーシに掛けた水は機体後部から排出されてきます。
重要 エンジンには水をかけないでください
7. 機体のグリスアップを行う [グリスアップを行う \(ページ 28\)](#)を参照。
8. ボトムプレートを取り付ける。
9. 前スクリーンを取り付ける。
10. 機体をジャッキから下ろす。

保管

格納保管時の安全

- エンジンを停止させ、キーを抜き取り、各部が完全に停止し、機体が十分に冷えたを確認してから格納する。
- マシンや燃料を裸火の近くに保管しないでください。

格納保管

1. 平らな場所に駐車し、駐車ブレーキを掛け、ローダーアームを下げる。
2. エンジンを止め、キーを抜き取る。
3. 機体全体の汚れを落とす。

重要 機体は中性洗剤と水で洗うことができます。ただし高圧洗浄器は使用しないでください。また、コントロールパネルやエンジン、油圧ポンプ、モーターに大量の水をかけないようにしてください。

4. エアクリーナの整備を行う [エアクリーナの整備 \(ページ 29\)](#)を参照。
5. 機体のグリスアップを行う [グリスアップを行う \(ページ 28\)](#)を参照。
6. エンジンオイルを交換する [エンジンオイルとフィルターの交換 \(ページ 31\)](#)を参照。
7. バッテリーを充電する; [バッテリーを充電する \(ページ 35\)](#)を参照。
8. クローラの張りを点検調整する [クローラの張りの点検と調整 \(ページ 39\)](#)を参照
9. 各ボルト類の締め付けを確認する。摩耗、破損したり読めなくなったステッカーは交換する。
10. 表面のキズや塗装のはがれているところには再塗装を行う塗料は代理店にて入手可能。
11. 汚れていない乾燥した場所で保管する。始動キーは必ず抜き取って別途保管する。
12. バッテリーの接続を外す [バッテリー遮断スイッチの使用法 \(ページ 34\)](#)を参照。
13. 機体にはカバーを掛けておく。

故障探究

問題	考えられる原因	対策
スタータがクランキングしない。	<ol style="list-style-type: none"> 1. 配線のゆるみ、腐食など。 2. ヒューズが飛んでいる、ゆるい、など。 3. バッテリーが上がっている。 4. リレーまたはスイッチの破損。 5. スタータやスタータソレノイドの故障。 6. エンジン内部の焼き付き。 7. 安全装置インタロックが作動している。 	<ol style="list-style-type: none"> 1. 配線を点検修正する。 2. ヒューズを点検交換する。 3. バッテリーを充電または交換する。 4. 代理店に連絡する。 5. 代理店に連絡する。 6. 代理店に連絡する。 7. 走行および補助コントロールのニュートラル設定を確認する。
クランキングするが始動しない。	<ol style="list-style-type: none"> 1. 始動手順が間違っている。 2. 燃料切れ。 3. 燃料バルブが閉まっている。 4. 燃料に水が混入または燃料が粗悪か種類が違う。 5. 燃料ラインが詰まっている。 6. エアが混入している。 7. グロープラグの不良。 8. クランキング速度が遅い。 9. エアクリーナのフィルタが汚れている。 10. 燃料フィルタが詰まっている。 11. 気温が低すぎる、冬用の燃料を使っていない。 12. 圧力が低すぎる。 13. 燃料噴射ノズルが破損している。 14. 噴射ポンプのタイミング不良。 15. 燃料噴射ポンプの故障。 16. ETRソレノイドの破損。 	<ol style="list-style-type: none"> 1. 「エンジンの始動」を参照。 2. 燃料タンクに新しい燃料を入れる。 3. 燃料バルブを開く。 4. 燃料タンク内部を清掃してきれいな燃料を入れる。 5. 燃料系統を清掃または機器の交換をする。 6. ノズル部分でエア抜きを行い、燃料ホースの接続部などからエアが侵入していないか点検する。 7. ヒューズ、グロープラグ、配線を点検する。 8. バッテリー、オイルの粘度、始動モータを点検する代理店に連絡する。 9. エアフィルタの整備を行う。 10. 燃料フィルタを交換する。 11. 燃料タンクを空にして燃料フィルタを交換する。適切な種類の新しいきれいな燃料を入れる。トラクションユニット全体を暖める。 12. 代理店に連絡する。 13. 代理店に連絡する。 14. 代理店に連絡する。 15. 代理店に連絡する。 16. 代理店に連絡する。
始動するがすぐ止まる。	<ol style="list-style-type: none"> 1. 燃料タンクの通気口が詰まっている。 2. 燃料系統に異物、水などが混入している。 3. 燃料フィルタが詰まっている。 4. エアが混入している。 5. 気温が低すぎる、冬用の軽油を使っていない。 6. スパークアレスタスクリーンが詰まっている。 7. 燃料ポンプの故障。 	<ol style="list-style-type: none"> 1. キャップをゆるめる。キャップゆるめると運転できる場合にはキャップを交換する。 2. 燃料タンク内部を清掃してきれいな燃料を入れる。 3. 燃料フィルタを交換する。 4. ノズル部分でエア抜きを行い、燃料ホースの接続部などからエアが侵入していないか点検する。 5. 燃料タンクを空にして燃料フィルタを交換する。適切な種類の新しいきれいな燃料を入れる。 6. スパークアレスタスクリーンを清掃または交換する。 7. 代理店に連絡する。

問題	考えられる原因	対策
始動するがノッキングを起こしたり着火不良である。	<ol style="list-style-type: none"> 1. 燃料に水が混入または燃料が粗悪か種類が違う。 2. エンジンのオーバーヒート。 3. エアが混入している。 4. 燃料噴射ノズルが破損している。 5. 圧力が低すぎる。 6. 噴射ポンプのタイミング不良。 7. カーボンが堆積している。 8. 内部磨耗または破損。 	<ol style="list-style-type: none"> 1. 燃料タンク内部を清掃してきれいな燃料を入れる。 2. 「エンジンがオーバーヒートする」の項を参照。 3. ノズル部分でエア抜きを行い、燃料ホースの接続部などからエアが侵入していないか点検する。 4. 代理店に連絡する。 5. 代理店に連絡する。 6. 代理店に連絡する。 7. 代理店に連絡する。 8. 代理店に連絡する。
アイドリングできない。	<ol style="list-style-type: none"> 1. 燃料タンクの通気口が詰まっている。 2. 燃料に水が混入または燃料が粗悪か種類が違う。 3. エアクリーナのフィルタが汚れている。 4. 燃料フィルタが詰まっている。 5. エアが混入している。 6. 燃料ポンプの故障。 7. 圧力が低すぎる。 	<ol style="list-style-type: none"> 1. キャップをゆるめる。キャップゆるめると運転できる場合にはキャップを交換する。 2. 燃料タンク内部を清掃してきれいな燃料を入れる。 3. エアフィルタの整備を行う。 4. 燃料フィルタを交換する。 5. ノズル部分でエア抜きを行い、燃料ホースの接続部などからエアが侵入していないか点検する。 6. 代理店に連絡する。 7. 代理店に連絡する。
エンジンがオーバーヒートしている。	<ol style="list-style-type: none"> 1. 冷却液が不足している。 2. ラジエターへの通気が阻害されている。 3. エンジンオイルの量が不適切。 4. エンジンの負荷が大きすぎる。 5. 燃料の不良。 6. サーモスタットの破損。 7. ファンベルトがゆるい、または破損している。 8. 燃料噴射タイミングの不良。 9. 冷却水ポンプの破損。 10. エンジン速度rpmが低すぎる。 	<ol style="list-style-type: none"> 1. 冷却液を点検し補給する。 2. ラジエターのスクリーンを毎回点検清掃する。 3. オイルを適量Fullマークに調整する。 4. 負荷を軽くするか走行速度を落とす。 5. 燃料タンク内部を清掃してきれいな燃料を入れる。 6. 代理店に連絡する。 7. 代理店に連絡する。 8. 代理店に連絡する。 9. 代理店に連絡する。 10. ハイアイドル速度を確認する。

問題	考えられる原因	対策
エンジンのパワーが出ない。	<ol style="list-style-type: none"> 1. エンジンの負荷が大きすぎる。 2. エンジンオイルの量が不適切。 3. エアクリーナのフィルタが汚れている。 4. 燃料に水が混入または燃料が粗悪か種類が違う。 5. エンジンのオーバーヒート。 6. スパークアレスタスクリーンが詰まっている。 7. エアが混入している。 8. 圧力が低すぎる。 9. 燃料タンクの通気口が詰まっている。 10. 噴射ポンプのタイミング不良。 11. 燃料噴射ポンプの故障。 12. エンジンのハイアイドル速度が低すぎる。 	<ol style="list-style-type: none"> 1. 負荷を軽くするか走行速度を落とす。 2. オイルを適量Fullマークに調整する。 3. エアフィルタの整備を行う。 4. 燃料タンク内部を清掃してきれいな燃料を入れる。 5. 「エンジンがオーバーヒートする」の項を参照。 6. スパークアレスタスクリーンを清掃または交換する。 7. ノズル部分でエア抜きを行い、燃料ホースの接続部などからエアが侵入していないか点検する。 8. 代理店に連絡する。 9. 代理店に連絡する。 10. 代理店に連絡する。 11. 代理店に連絡する。 12. 代理店に連絡する。
排気が黒い。	<ol style="list-style-type: none"> 1. エンジンの負荷が大きすぎる。 2. エアクリーナのフィルタが汚れている。 3. 燃料の不良。 4. 噴射ポンプのタイミング不良。 5. 燃料噴射ポンプの故障。 6. 燃料噴射ノズルが破損している。 	<ol style="list-style-type: none"> 1. 負荷を軽くするか走行速度を落とす。 2. エアフィルタの整備を行う。 3. 燃料タンク内部を清掃してきれいな燃料を入れる。 4. 代理店に連絡する。 5. 代理店に連絡する。 6. 代理店に連絡する。
排気が白い。	<ol style="list-style-type: none"> 1. グローランプが消える前にセルモータをSTARTに回した。 2. エンジンの温度が低い。 3. グロープラグの不良。 4. 噴射ポンプのタイミング不良。 5. 燃料噴射ノズルが破損している。 6. 圧力が低すぎる。 	<ol style="list-style-type: none"> 1. キーをRUN位置にし、グローランプが消えてからSTARTに回す。 2. サーモスタットを点検する。 3. ヒューズ、グロープラグ、配線を点検する。 4. 代理店に連絡する。 5. 代理店に連絡する。 6. 代理店に連絡する。
走行できない。	<ol style="list-style-type: none"> 1. 走行系統が動作しない。 2. 駐車ブレーキが掛かっている。 3. 油圧オイルが不足している。 4. 油圧装置が故障している。 5. 牽引バルブが開いたまま。 6. フローデバイダバルブのレバーが9時位置にセットされている。 7. 走行ポンプ駆動カップラがゆるいか破損している。 8. ポンプやホイールモータの不良。 9. コントロールバルブの破損。 10. リリーフバルブの破損。 	<ol style="list-style-type: none"> 1. 走行有効化スイッチを操作する。 2. 駐車ブレーキを解除する。 3. 油圧オイルを補給する。 4. 代理店に連絡する。 5. 牽引バルブを閉じる。 6. レバーを12-10時位置にセットする。 7. 代理店に連絡する。 8. 代理店に連絡する。 9. 代理店に連絡する。 10. 代理店に連絡する。

メモ

メモ

メモ

EEA/UK におけるプライバシーに関するお知らせ

Toro によるお客様の個人情報の利用について

The Toro Company (“Toro”) は、お客様のプライバシーを尊重します。弊社の製品をお買い上げ頂いた際、弊社ではお客様に関する情報を、お客様から直接、あるいは弊社の支社や代理店を通じて入手いたします。入手した情報は、お客様との契約を履行するために使用されます。具体的には、お客様のための製品保証登録、保証請求の処理、万一製品をリコールする場合のご連絡、さらには弊社の事業を進めるため、たとえばお客様満足度を調査したり、製品の改良、またお客様にとって役に立ちそうな製品のご紹介などに使用します。また、トロが上記の業務を遂行するために必要となる活動のために、弊社の子会社、提携会社、代理店などのビジネスパートナーに情報を開示する場合があります。また、法律に基づく要請があった場合や、事業の売却、買収、合併などが発生した場合にはお客様の情報を開示する場合があります。ただし、マーケティングのためにお客様の個人情報を他社に売ることは絶対にいたしません。

個人情報の保存

Toro では、上記の目的にとって必要な期間にわたり関連法律に従ってお客様の個人情報を保持いたします。具体的な保持期間についての詳細をお知りになりたい方は以下にご連絡ください legal@toro.com。

セキュリティについての Toro のお約束

あなたの個人情報についての情報処理作業は、米国またはあなたが居住される国のデータ保護関連規制よりも規制がゆるやかな第三国で行われる場合があります。あなたの情報をあなたの居住国の外に移動する場合には、弊社は必ず法律が定める手続きを踏み、あなたの情報が安全に取り扱われ適切な保護がおこなわれるように、そして正しく取り扱われるように配慮します。

アクセスと訂正

お客様には、ご自身の個人情報を閲覧・訂正する権利があり、また、ご自身に関するデータの処理に対して異議申し立てないしは禁止を申し立てる権利があります。このような権利行使をなさりたい場合には legal@toro.com にメールでご連絡ください。弊社があなたの情報を取り扱った方法に懸念をお感じになった場合には、弊社に直接申し立てをしていただくようお願い申し上げます。なお、ヨーロッパにお住まいの皆様は、Data Protection Authority に対して異議申し立てを行うことができます。

カリフォルニア州第65号決議による警告

この警告は何？

以下のような警告ラベルが貼られた製品を見かけることがあるでしょう



警告ガンおよび先天性障害の恐れ —www.p65Warnings.ca.gov.

Prop 65 って何？

Prop 65 は、カリフォルニア州で操業している企業、製品を販売している企業、カリフォルニア州で販売または同州に持ち込まれる可能性のある製品のメーカーを対象とした法律です。この法律では、ガン、先天性などの出生時異常の原因となることが知られている化学物質の一覧をカリフォルニア州知事が作成維持しこれを公表しなければならぬと定められています。危険物リストは、日常生活の中で使用するものから発見された数百種類の化学物質を網羅しており、毎年改訂されます。Prop 65 の目的は、こうした物質に触れる可能性があることを市民にきちんと知らせることです。

Prop 65 は、こうした物質を含む製品の販売を禁じているのではなく、そうした製品、製品の包装、製品に付属する文書などに警告を明記することを求めています。また、こうした警告があるからといって、その製品が何等かの安全基準に違反しているということではありません。実際、カリフォルニア州政府は、Prop 65 警告はその製品が安全か安全でないかを示すものではないと説明しています。こうした物質の多くは、様々な生活用品に何年も前から使用されてきておりますが、それらの物質が今までに何らかの健康問題を起こしたという記録はありません。さらに詳しい情報はこちらへ<https://oag.ca.gov/prop65/faqs-view-all>

Prop 65 の警告は、以下のうちのどちらかを意味していますある企業が自社製品への化学物質の使用量について評価したところ、目立った危険は何一つないとされる基準を超えていることがわかった、または (2) 製品に使用している化学物質は法律で規制されているものだったので、特に評価を行うことはせず、法に従って警告文を添付することにした。

この法律は全世界に適用されるのですか

Prop 65 警告はカリフォルニア州でのみ要求される法律です。Prop 65 警告はカリフォルニア州のいたるところで目にすることができます。レストラン、八百屋、ホテル、学校、病院など、そして非常に多くの製品にも、この警告が印刷されています。さらには、オンラインやメールオーダーのカタログなどにも掲載されています。

カリフォルニア州の警告と連邦政府の上限との関係は

Prop 65 の内容は連邦政府の規制や国際規制よりも厳しいものが大変多いです。Prop 65 の規制基準値は連邦政府基準に比べてはるかに厳しく、連邦政府基準では表示義務がないが、Prop 65 では表示義務があるものが数多く存在します。たとえば、Prop 65 の基準では、一日当たりの鉛の排出量が 0.5 マイクログラムとなっており、これは連邦政府の基準や国際基準よりもはるかに厳しい数値です。

似たような製品なのに警告が付いていないものがあるのはなぜ

- カリフォルニア州内で販売される場合には Prop 65 ラベルが必要でも、他の場所で販売される場合には不要だからです。
- Prop 65 関連で裁判となった企業が、和解条件として Prop 65 警告の表示に同意したが、そうした問題に巻き込まれていない企業の製品には何も表示されていないといったこともあるでしょう。
- Prop 65 の表示は必ずしも一律に行われているわけではないのです。
- 自社内で検討した結果、Prop 65 基準に抵触しないと判断して、警告の表示を行わないことを選択する企業もあります。警告が書かれていないからと言って、その製品に対象化学物質が含まれていないとは言えません。

なぜ Toro 製品にはこの警告が表示されているのですか

Toro では、十分な情報に基づいてお客様ご自身が判断できるようにすることがベストであるという考えから、できる限り多くの情報をお客様に提供することとしております。リスト記載物質のいくつかが自社製品に該当する場合、Toro では、それらの物質のほとんどの量はごくわずかであって実際の表示義務はないことを認識した上で、排出量などを厳密に評価することなく、警告を表示するという判断をすることがあります。Toro では、自社の製品に含まれる化学物質の量が「重大なリスクはない」レベルであると認識した上で、あえて Prop 65 警告の表示を行うという選択をしております。これはまた、もし Toro がこうした警告を表示しなかった場合、カリフォルニア州政府や、Prop 65 の施行推進を目指す民間団体などから訴訟を提起される可能性もあるということも視野に入れての判断です。