



Count on it.

Form No. 3461-153 Rev A

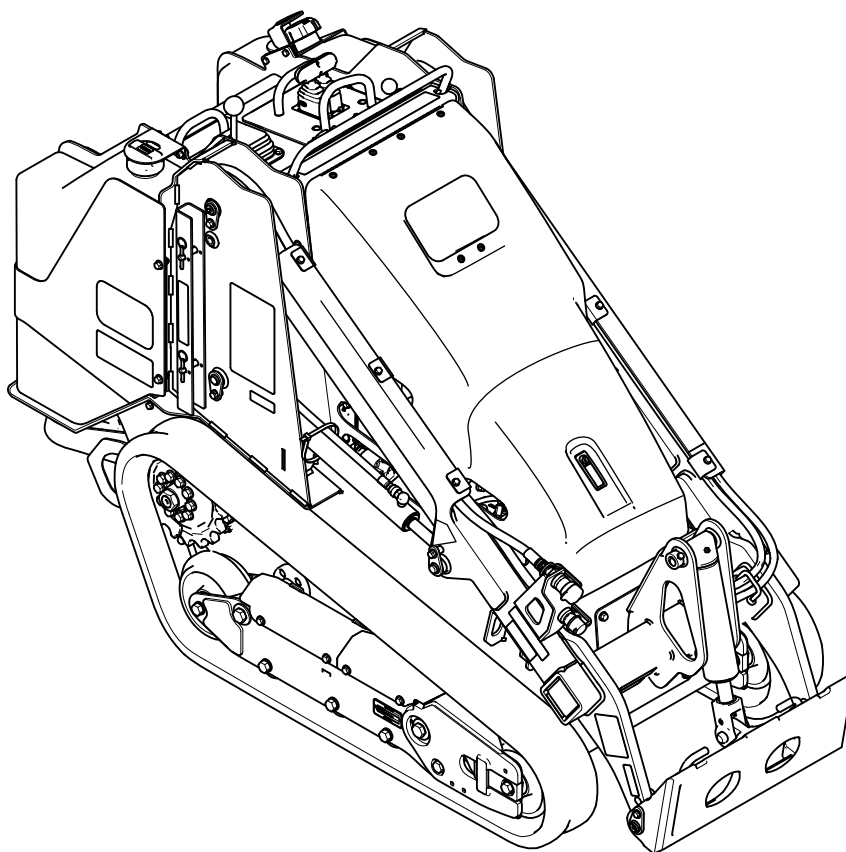
Manual del operador

Minicargadora compacta TX 700 con orugas estrechas

Nº de modelo 22351—Nº de serie 40000000 y superiores

Nº de modelo 22351G—Nº de serie 40000000 y superiores

Nº de modelo 22352—Nº de serie 40000000 y superiores



Este producto cumple todas las directivas europeas aplicables; si desea más detalles, consulte la Declaración de Conformidad (Declaration of Conformity – DOC) de cada producto.

El uso o la operación del motor en cualquier terreno forestal, de monte o cubierto de hierba a menos que el motor esté equipado con parachispas (conforme a la definición de la sección 4442) mantenido en buenas condiciones de funcionamiento, o que el motor haya sido fabricado, equipado y mantenido para la prevención de incendios, constituye una infracción de la legislación de California (California Public Resource Code Section 4442 o 4443).

El manual del propietario del motor adjunto ofrece información sobre las normas de la US Environmental Protection Agency (EPA) y de la California Emission Control Regulation sobre sistemas de emisiones, mantenimiento y garantía. Puede solicitarse un manual nuevo al fabricante del motor.

⚠ ADVERTENCIA

CALIFORNIA

Advertencia de la Propuesta 65

Es sabido por el Estado de California que los gases de escape de los motores diesel y algunos de sus componentes causan cáncer, defectos congénitos y otros peligros para la reproducción.

Los bornes, terminales y otros accesorios de la batería contienen plomo y compuestos de plomo, productos químicos reconocidos por el Estado de California como causantes de cáncer y daños reproductivos. Lávese las manos después de manejar el material.

El uso de este producto puede provocar la exposición a sustancias químicas que el Estado de California considera causantes de cáncer, defectos congénitos u otros trastornos del sistema reproductor.

Introducción

Esta máquina es una minicargadora compacta indicada para utilizarse en diversas actividades de movimientos de tierras y otros materiales en trabajos de jardinería y construcción. Se ha diseñado para funcionar con una gran variedad de accesorios, cada uno de los cuales realiza una función específica. Utilice esta máquina a temperaturas de -18 a 38 °C.

El uso de este producto para otros propósitos que los previstos podría ser peligroso para usted y para otras personas.

Lea este manual detenidamente para aprender a utilizar y mantener correctamente su producto, y para evitar lesiones y daños al producto. Usted es responsable de utilizar el producto de forma correcta y segura.

Visite www.Toro.com para buscar materiales de formación y seguridad o información sobre accesorios, para localizar un distribuidor o para registrar su producto.

Cuando necesite asistencia técnica, piezas genuinas Toro o información adicional, póngase en contacto con un Servicio Técnico Autorizado o con Asistencia al Cliente Toro, y tenga a mano los números de modelo y serie de su producto. **Figura 1** identifica la ubicación de los números de modelo y serie en el producto. Escriba los números en el espacio provisto.

Importante: Con su dispositivo móvil, puede escanear el código QR de la pegatina del número de serie (si se incluye) para acceder a información sobre la garantía, las piezas y otros datos sobre el producto.

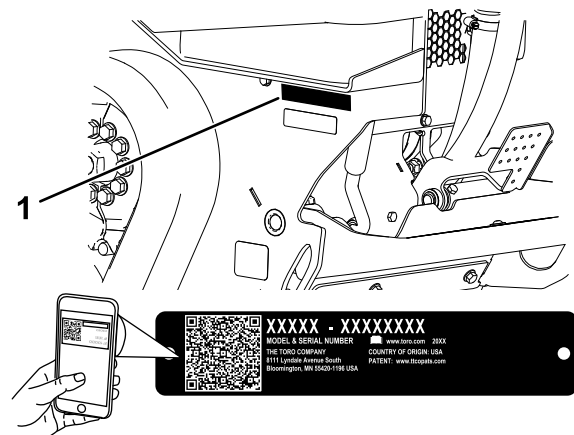


Figura 1

g367614

1. Ubicación de los números de modelo y de serie

Nº de modelo _____
Nº de serie _____

Este manual identifica peligros potenciales y contiene mensajes de seguridad identificados por el símbolo de alerta de seguridad (**Figura 2**), que señala un peligro que puede causar lesiones graves o la muerte si usted no sigue las precauciones recomendadas.



Figura 2

Símbolo de alerta de seguridad

g000502

Este manual utiliza 2 palabras para resaltar información. **Importante** llama la atención sobre información mecánica especial, y **Nota** resalta información general que merece una atención especial.

Contenido

Seguridad	4
Seguridad en general	4
Pegatinas de seguridad e instrucciones	5
El producto	11
Controles	12
Pantalla de mensajes	15
Especificaciones	16
Accesorios	16
Antes del funcionamiento	16
Seguridad antes del uso	16
Cómo añadir combustible	17
Mantenimiento diario	18
Durante el funcionamiento	18
Seguridad durante el uso	18
Cómo arrancar el motor	20
Conducción de la máquina	20
Apagado del motor	20
Uso de los accesorios	21
Después del funcionamiento	22
Seguridad después del uso	22
Recuperación de una máquina atascada	23
Cómo mover una máquina averiada	23
Transporte de la máquina	23
Izado de la máquina	25
Mantenimiento	26
Seguridad en el mantenimiento	26
Calendario recomendado de mantenimiento	27
Procedimientos previos al mantenimiento	28
Uso de los bloqueos de los cilindros	28
Acceso a los componentes internos	28
Lubricación	30
Engrasado de la máquina	30
Mantenimiento del motor	31
Seguridad del motor	31
Mantenimiento del limpiador de aire	31
Mantenimiento del aceite de motor	32
Mantenimiento del sistema de combustible	35
Vaciado del separador de agua	35

Sustitución del filtro del separador de agua	35
Sustitución del filtro de combustible en línea	35
Comprobación de los tubos de combustible y las conexiones	36
Purga del sistema de combustible	36
Drenaje del depósito o de los depósitos de combustible	36
Mantenimiento del sistema eléctrico	37
Seguridad del sistema eléctrico	37
Uso del interruptor de desconexión de la batería	37
Mantenimiento de la batería	37
Arranque de la máquina con cables puente	39
Mantenimiento de los fusibles	41
Mantenimiento del sistema de transmisión	42
Mantenimiento de las orugas	42
Mantenimiento del sistema de refrigeración	45
Seguridad del sistema de refrigeración	45
Mantenimiento del sistema de refrigeración	45
Mantenimiento de los frenos	47
Comprobación del freno de estacionamiento	47
Mantenimiento de las correas	47
Comprobación de la tensión de la correa del alternador	47
Mantenimiento del sistema de control	48
Ajuste de los controles	48
Mantenimiento del sistema hidráulico	48
Seguridad del sistema hidráulico	48
Alivio de presión hidráulica	48
Especificación del fluido hidráulico	49
Comprobación del nivel de fluido hidráulico	49
Cambio del filtro hidráulico	50
Cambio del fluido hidráulico	50
Limpieza	51
Eliminación de residuos	51
Cómo lavar la máquina	51
Limpieza del chasis	52
Almacenamiento	53
Seguridad durante el almacenamiento	53
Almacenamiento	53
Solución de problemas	54

Seguridad

Esta máquina se ha diseñado con arreglo a lo estipulado en la norma ISO 20474-15:2019.

Seguridad en general

▲ PELIGRO

Puede haber conducciones de servicios enterradas en la zona de trabajo. Si se perforan, pueden causar descargas eléctricas o explosiones.

Marque las áreas de la zona de trabajo que contienen tendidos enterrados, y no excave en las zonas marcadas. Póngase en contacto con su servicio de marcado local o con su compañía de electricidad/agua, etc., para que marquen la finca (por ejemplo, en Estados Unidos, llame al 811, o en Australia, llame al 1100 para contactar con el servicio de marcado nacional).

Siga siempre todas las instrucciones de seguridad con el fin de evitar lesiones corporales graves e incluso la muerte.

- No supere la capacidad nominal de trabajo, puesto que la máquina puede desestabilizarse y causar una pérdida de control.
- No lleve cargas con los brazos elevados; lleve las cargas siempre cerca del suelo.
- Las pendientes son una de las principales causas de accidentes por pérdida de control y vuelcos, que pueden causar lesiones graves o la muerte.
La conducción de la máquina en cualquier pendiente o terreno irregular requiere extremar la precaución.
- **Al subir y bajar pendientes, hágalo con el extremo más pesado de la máquina cuesta arriba y la carga cerca del suelo.** La distribución del peso varía dependiendo del accesorio. Si el cazo está vacío, el extremo más pesado de la máquina será la parte de atrás y, si el cazo está lleno, el extremo más pesado de la máquina será la parte delantera. Con la mayoría de los demás accesorios, la parte delantera de la máquina será el extremo más pesado.
- Marque las áreas de la zona de trabajo que contienen tendidos enterrados y otros objetos, y no excave en las zonas marcadas.
- Lea y comprenda el contenido de este *Manual del operador* antes de arrancar el motor.

- Preste toda su atención al utilizar la máquina. No realice ninguna actividad que pudiera distraerle; de lo contrario, podrían producirse lesiones o daños materiales.
- No deje nunca que la máquina sea utilizada por niños o por personas que no hayan recibido la formación adecuada.
- Mantenga las manos y los pies alejados de componentes y accesorios en movimiento.
- No haga funcionar la máquina si no están colocados y funcionando los protectores y dispositivos de seguridad.
- Mantenga a otras personas, especialmente a los niños, alejadas de la zona de trabajo.
- Pare la máquina, apague el motor y retire la llave antes de realizar tareas de mantenimiento o repostaje y antes de eliminar obstrucciones en la máquina.

El uso o mantenimiento incorrecto de esta máquina puede causar lesiones. Para reducir el peligro de lesiones, cumpla estas instrucciones de seguridad y preste atención siempre al símbolo de alerta de seguridad ▲, que significa: Cuidado, Advertencia o Peligro – instrucción relativa a la seguridad personal. El incumplimiento de estas instrucciones puede dar lugar a lesiones personales o la muerte.

Pegatinas de seguridad e instrucciones



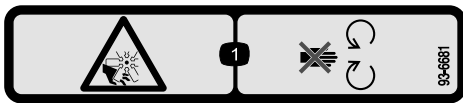
Las pegatinas de seguridad e instrucciones están a la vista del operador y están ubicadas cerca de cualquier zona de peligro potencial. Sustituya cualquier pegatina que esté dañada o que falte.



Símbolos de la batería

La batería contiene algunos de estos símbolos, o todos ellos.

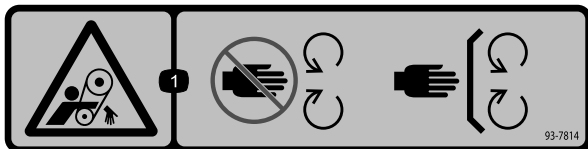
- | | |
|---|--|
| 1. Riesgo de explosión | 6. Mantenga alejadas de la batería a otras personas. |
| 2. No fume, mantenga alejado del fuego y de las llamas desnudas | 7. Lleve protección ocular; los gases explosivos pueden causar ceguera y otras lesiones. |
| 3. Líquido cáustico/peligro de quemadura química | 8. El ácido de la batería puede causar ceguera o quemaduras graves. |
| 4. Lleve protección ocular. | 9. Enjuague los ojos inmediatamente con agua y busque rápidamente ayuda médica. |
| 5. Lea el <i>Manual del operador</i> . | 10. Contiene plomo; no tirar a la basura |



93-6681

decal93-6681

1. Peligro de corte/desmembramiento, ventilador – no se acerque a las piezas en movimiento.



93-7814

decal93-7814

1. Peligro de enredamiento – no se acerque a las piezas en movimiento; mantenga colocados todos los protectores.



93-9084

decal93-9084

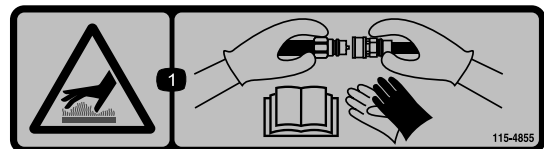
1. Punto de elevación



115-2047

decal115-2047

1. Advertencia – no toque la superficie caliente.



115-4855

decal115-4855

1. Peligro – superficie caliente – lleve guantes de protección al manejar los acoplamientos hidráulicos y lea el *Manual del operador* para informarse de cómo manejar los componentes hidráulicos.



115-4858

decal115-4858

1. Peligro de aplastamiento de manos o pies – instale el bloqueo del cilindro.



115-4865

decal115-4865

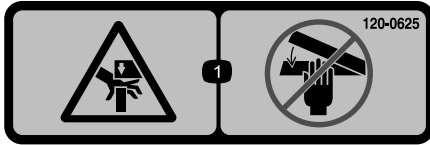
1. Refrigerante del motor
2. Lea el *Manual del operador*.



117-3276

decal117-3276

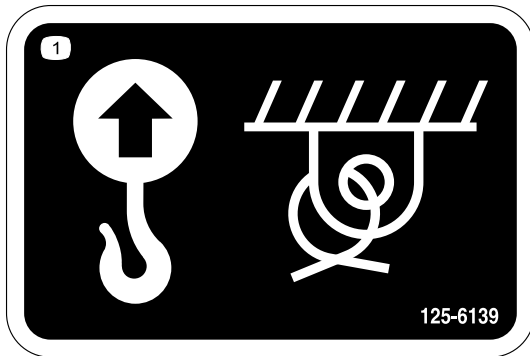
1. Refrigerante del motor bajo presión
2. Peligro de explosión – lea el *Manual del operador*.
3. Advertencia – no toque la superficie caliente.
4. Advertencia – lea el *Manual del operador*.



120-0625

decal120-0625

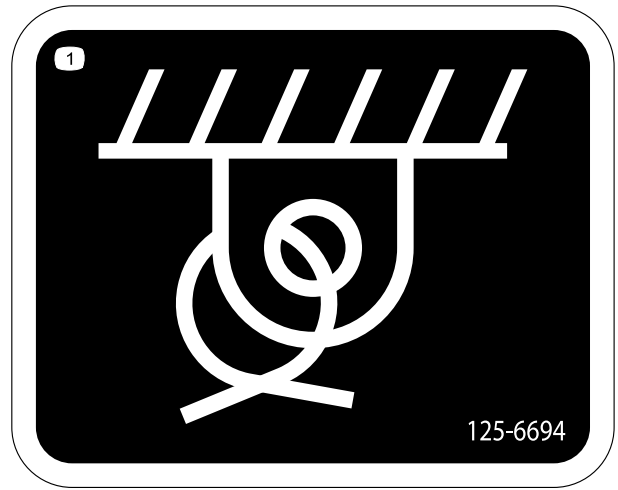
1. Punto de aprisionamiento, mano – mantenga alejadas las manos.



125-6139

decal125-6139

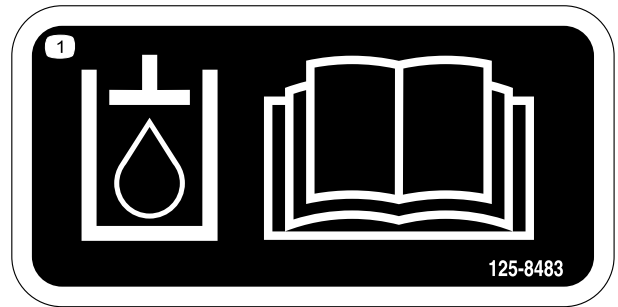
1. Punto de izado y punto de amarre



125-6694

decal125-6694

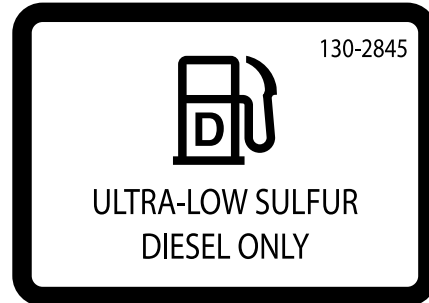
1. Ubicación de los puntos de amarre



125-8483

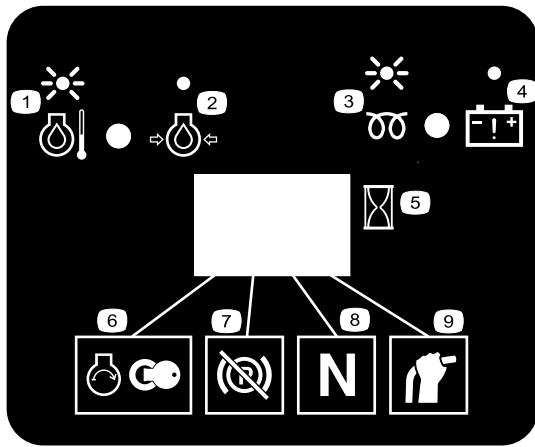
decal125-8483

1. Fluido hidráulico; lea el *Manual del operador*.



130-2845

decal130-2845



decal130-7637

130-7637

- | | |
|--|---|
| 1. Luz intermitente – temperatura del refrigerante del motor | 6. Arranca del motor |
| 2. Luz fija – presión de aceite del motor | 7. Freno de estacionamiento desactivado |
| 3. Luz intermitente – bujía | 8. Tracción – punto muerto |
| 4. Luz fija – advertencia de la batería | 9. Palanca de control auxiliar – punto muerto |
| 5. Contador de horas | |

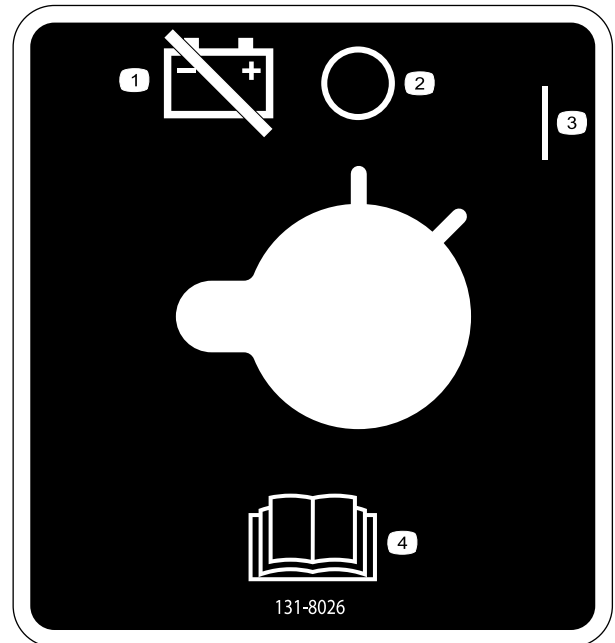


131-0709

decal131-0709

131-0709

- | | |
|-------------------------------------|--------------------------------------|
| 1. Freno de estacionamiento – poner | 2. Freno de estacionamiento – quitar |
|-------------------------------------|--------------------------------------|



131-8026

decal131-8026

131-8026

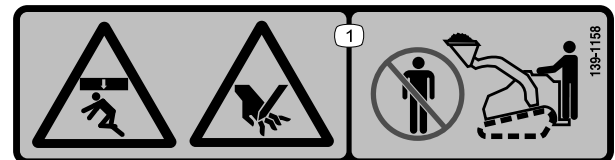
- | | |
|---|--|
| 1. Alimentación de la batería – desconectar | 3. Activado |
| 2. Desactivado | 4. Lea el <i>Manual del operador</i> . |



133-8062

decal133-8062

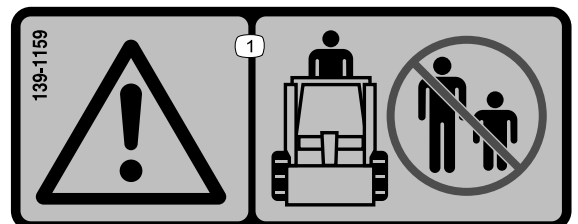
133-8062



decal139-1158

139-1158

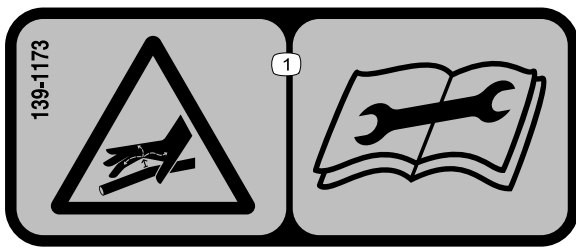
1. Peligro de aplastamiento desde arriba y peligro de aprisionamiento – aléjese del cazo y de los brazos de carga.



decal139-1159

139-1159

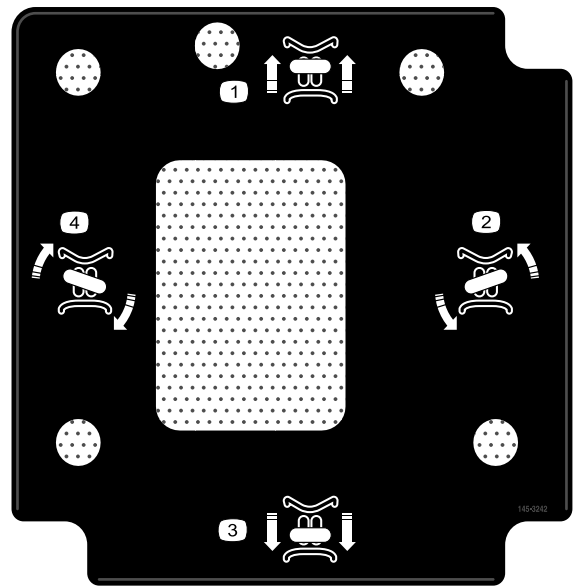
1. Advertencia – no permita que se acerquen otras personas.



139-1173

decal139-1173

1. Fluido a alta presión, peligro de inyección en el cuerpo – lea el *Manual del operador* antes de realizar el mantenimiento.



145-3242

decal145-3242

1. Desplazamiento hacia adelante
2. Giro a izquierda
3. Desplazamiento hacia atrás
4. Giro a derecha

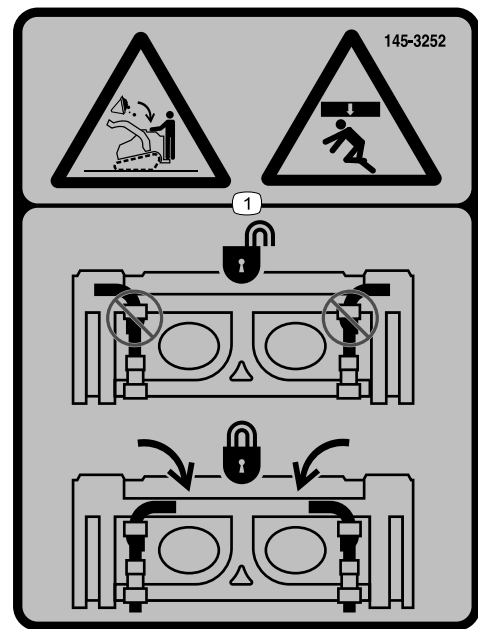
TX700 [22351, 22351G & 22352]

1					
5		AP CJ-4 SAE 10W-30 / SAE 15W-40	3,6 QTS. 3,4 L	250	250
11		TORO PREMIUM HYD FLUID	10 GALS. 37,8 L	500	250
9				500	
6				500	
3		> 14 F #2-D S15 < 14 F #1-D S15	5,5 GALS. 20,8 L	500	
8		50/50 ANTIFREEZE	5,2 QTS. 4,9 L	500	
10				500	

140-5792

decal140-5792

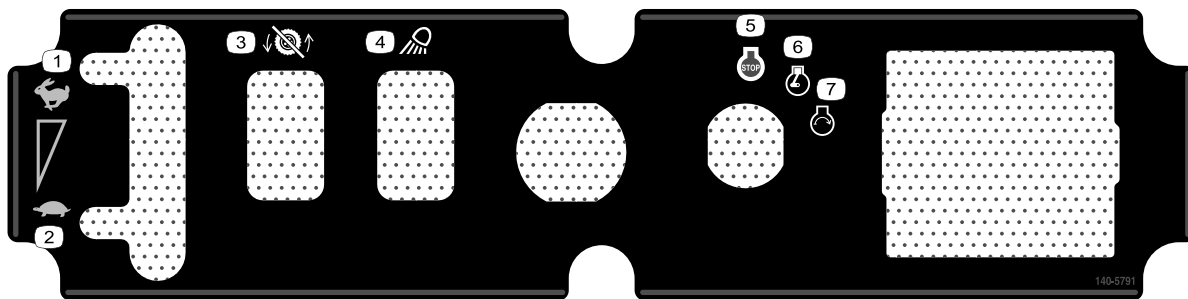
1. Lea el *Manual del operador*.
2. Comprobar cada 8 horas
3. Combustible diésel
4. Puntos de engrase
5. Aceite del motor
6. Separador de combustible/agua
7. Filtro de aceite hidráulico
8. Refrigerante del motor
9. Filtro de aire del motor
10. Tensión de la correa
11. Fluido hidráulico
12. Especificación del fluido
13. Capacidad
14. Intervalo de cambio de fluido (horas)
15. Intervalo de cambio de filtro (horas)



145-3252

decal145-3252

1. Peligro de aplastamiento desde arriba, caída de la carga - asegúrese de que los pasadores de enganche rápido están bloqueados.



140-5791

decal140-5791

- | | |
|---------------------------|---------------------|
| 1. Rápido | 5. Motor – arrancar |
| 2. Lento | 6. Motor – marcha |
| 3. Tracción deshabilitada | 7. Motor – apagar |
| 4. Luz de trabajo | |



145-0637

decal145-0637

- | | |
|--|--|
| 1. Advertencia – lea el <i>Manual del operador</i> . | 7. Peligro de corte/amputación de mano o pie – espere a que se detengan todas las piezas en movimiento: no se acerque a las piezas en movimiento; mantenga colocados todos los protectores y defensas. |
| 2. Advertencia – reciba formación antes de utilizar la máquina. | 8. Peligro de explosión; peligro de electrocución – consulte a las compañías de servicios locales antes de empezar a trabajar en una zona. |
| 3. Advertencia – lleve protección auditiva. | 9. Peligro de aplastamiento – no se acerque al accesorio mientras utiliza la máquina; mantenga a otras personas alejadas de la máquina. |
| 4. Advertencia – accione el freno de estacionamiento, baje el accesorio al suelo, apague el motor y retire la llave de contacto antes de abandonar la máquina. | 10. Peligro de vuelco – siempre suba o baje las cuestas con el accesorio bajado; no conduzca nunca en una pendiente con el accesorio elevado; el extremo más pesado de la máquina debe estar siempre cuesta arriba; lleve la carga en la posición más baja posible; nunca mueva bruscamente las palancas de control; utilice movimientos suaves y continuos. |
| 5. Peligro de electrocución, líneas eléctricas – compruebe la presencia de líneas eléctricas en la zona antes de usar la máquina en la zona. | 11. Peligro de vuelco – no haga giros rápidos; siempre mire hacia atrás antes de conducir la máquina hacia atrás. |
| 6. Peligro de aplastamiento – instale el bloqueo del cilindro y lea el <i>Manual del operador</i> antes de realizar cualquier operación de mantenimiento o ajuste. | |



decal145-0638

145-0638

- | | |
|--|---------------------------------------|
| 1. Accesorio hidráulico - hacia adelante; use el pedal para bloquear el caudal hidráulico. | 4. Bajar el accesorio. |
| 2. Accesorio hidráulico - hacia atrás; use el pedal para bloquear el caudal hidráulico. | 5. Inclinar el accesorio hacia atrás. |
| 3. Inclinar el accesorio hacia adelante. | 6. Eleve el accesorio. |

El producto

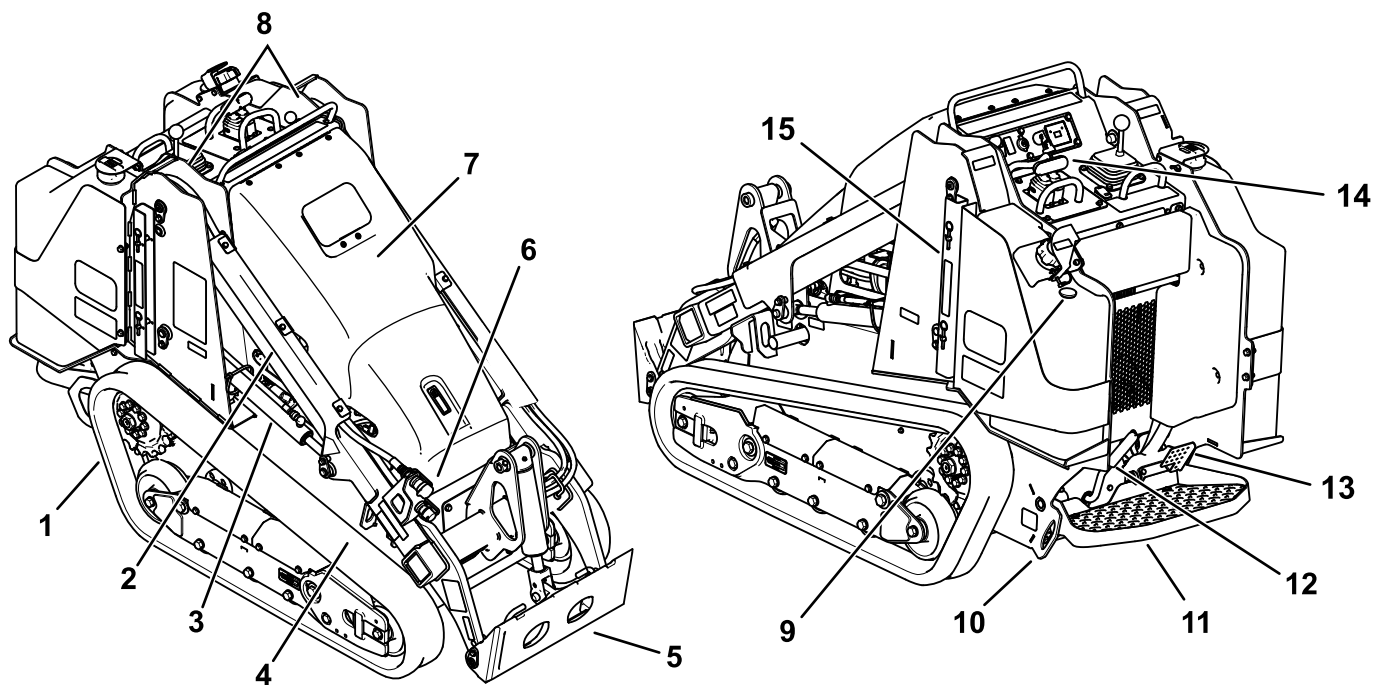


Figura 3

g411227

- | | | |
|------------------------------|---|--|
| 1. Oruga | 6. Acoplamientos hidráulicos auxiliares | 11. Plataforma del operador |
| 2. Brazo de carga | 7. Capó | 12. Freno de estacionamiento |
| 3. Cilindro de elevación | 8. Punto de elevación | 13. Pedal de bloqueo del sistema hidráulico auxiliar |
| 4. Punto de amarre/elevación | 9. Indicador de combustible | 14. Panel de control |
| 5. Placa de montaje | 10. Punto de amarre | 15. Bloqueo del cilindro |

Controles

Familiarícese con todos los controles antes de poner en marcha el motor y trabajar con la unidad de tracción.

Panel de control

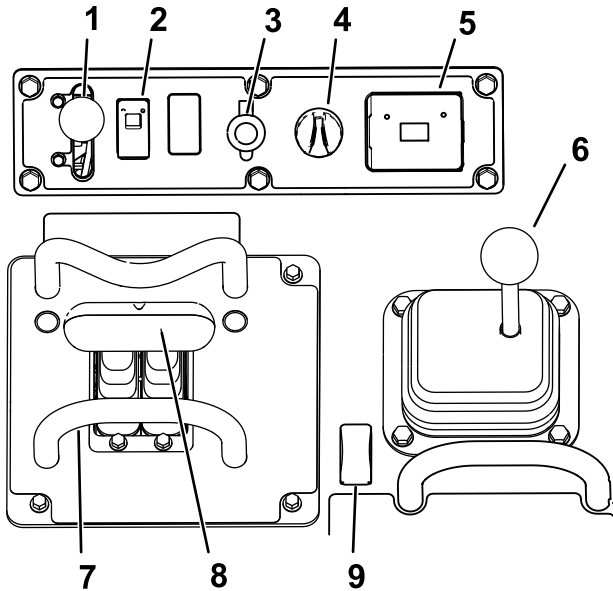


Figura 4

g411223

- | | |
|--|---|
| 1. Palanca del acelerador | 6. Palanca de inclinación del accesorio/brazos de carga |
| 2. Interruptor Habilitar/Deshabilitar tracción | 7. Barra de referencia |
| 3. Toma de corriente | 8. Control de tracción |
| 4. Interruptor de encendido | 9. Interruptor del sistema hidráulico auxiliar |
| 5. Contador de horas | 10. Bloqueo de la válvula de carga |

Interruptor de encendido

La llave de contacto, que se utiliza para arrancar y apagar el motor, tiene tres posiciones: PARADA, MARCHA y ARRANQUE.

Palanca del acelerador

Mueva el control hacia adelante para aumentar la velocidad del motor, y hacia atrás para reducir la velocidad.

Barra de referencia

Al conducir la unidad de tracción, utilice la barra de referencia como manillar y punto de apoyo para controlar el control de tracción y la palanca del sistema hidráulico auxiliar. Para asegurar un funcionamiento suave y controlado, no quite las manos de las barras de referencia mientras utiliza la máquina.

Interruptor Habilitar/Deshabilitar tracción

El control de tracción se deshabilita automáticamente cuando la máquina arranca. Accione el interruptor Habilitar/Deshabilitar tracción después de arrancar la máquina para utilizar el control de tracción.

Control de tracción

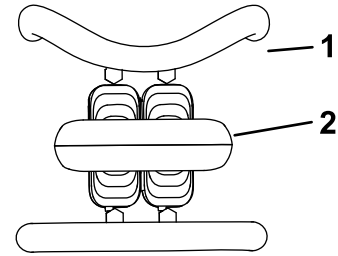


Figura 5

g259646

1. Barra de referencia
2. Control de tracción

- Para desplazarse hacia adelante, mueva el control de tracción hacia adelante.

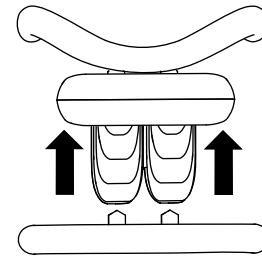


Figura 6

g259645

- Para desplazarse hacia atrás, mueva el control de tracción hacia atrás.

Importante: Mientras conduzca en marcha atrás, mire hacia atrás para asegurarse de que el camino está despejado, y mantenga ambas manos en la barra de referencia.

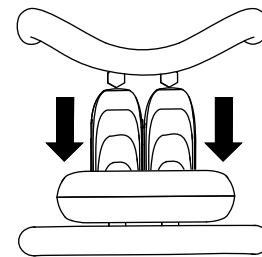


Figura 7

g259647

- Para girar a la derecha, gire el control de tracción en sentido horario.

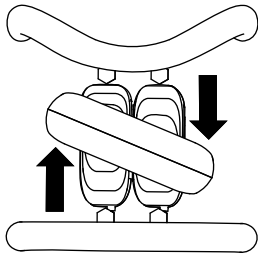


Figura 8

g259649

- Para girar a la izquierda, gire el control de tracción en sentido antihorario.

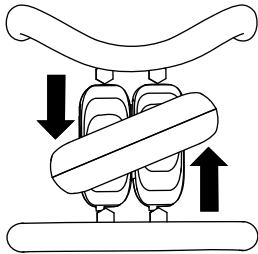


Figura 9

g259648

- Para detener la máquina, suelte el control de tracción.

Nota: Cuanto más mueva el control de tracción en cualquier sentido, más rápido se moverá la máquina en dicha dirección.

Palanca de inclinación del accesorio/brazos de carga

Mueva lentamente la palanca para accionar los brazos de carga e inclinar el accesorio.

Nota: La posición de retención (flotar) permite que accesorios tales como el nivelador y la pala hidráulica sigan los contornos del terreno (es decir, que 'floten') durante las operaciones de nivelación.

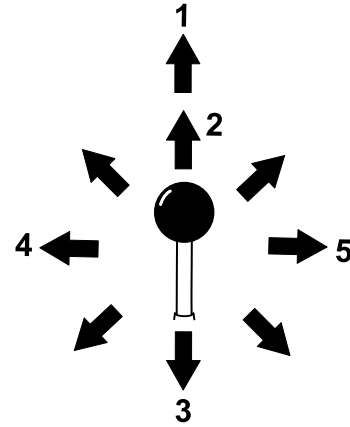


Figura 10

g356466

1. Posición de retención (flotar) – empuje la palanca totalmente hacia delante.
2. Baje los brazos de carga.
3. Elevar los brazos de carga.
4. Inclinación del accesorio hacia atrás.
5. Inclinación del accesorio hacia adelante.

Si mueve la palanca a una posición intermedia (por ejemplo, hacia adelante y a la izquierda), puede mover los brazos de carga e inclinar el accesorio al mismo tiempo.

Barra de referencia del control de carga

La barra de referencia del control de carga ayuda a estabilizar su mano mientras utiliza la palanca de inclinación del accesorio/brazo de carga (Figura 4).

Controles del sistema hidráulico auxiliar

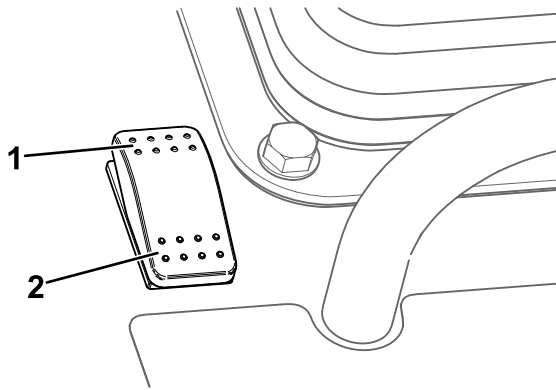


Figura 11

g411222

1. Accione el sistema hidráulico auxiliar en dirección hacia delante.
2. Accione el sistema hidráulico auxiliar en dirección hacia atrás.

Pedal de bloqueo del sistema hidráulico auxiliar

Utilice el pie derecho para pisar el pedal de bloqueo del sistema hidráulico auxiliar, continuar el flujo hacia delante o hacia atrás del sistema hidráulico auxiliar y liberar la mano para otros controles.

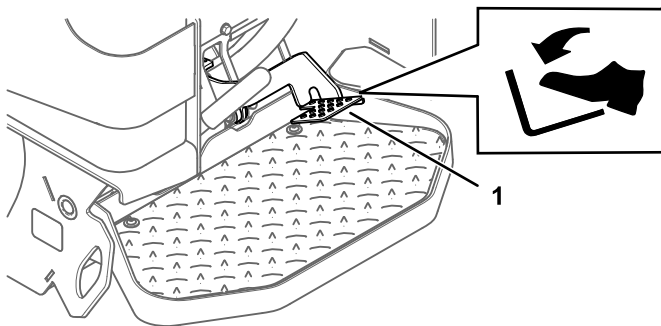


Figura 12

g357086

1. Pedal de bloqueo del sistema hidráulico auxiliar

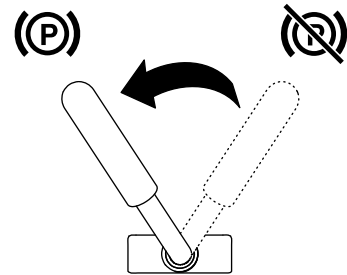
Palanca del freno de estacionamiento

- Para poner el freno de estacionamiento, gire la palanca a la izquierda.

Nota: La unidad de tracción puede seguir desplazándose un poco hasta que los frenos se engranen en el piñón de arrastre.

- Para quitar el freno, gire la palanca del freno de estacionamiento a la derecha.

Nota: Puede ser necesario ajustar el control de tracción para quitar los pasadores del freno y girar la palanca.



G030721

g030721

Figura 13

Indicador de combustible

Este indicador mide la cantidad de combustible que queda en el/los depósito(s).

Pantalla de mensajes

Indicador de temperatura del refrigerante del motor

Si el refrigerante del motor se calienta demasiado, el indicador de la izquierda de la pantalla parpadea y el claxon suena. Si esto ocurre, desengrane el sistema hidráulico auxiliar y deje funcionar la máquina a ralentí alto hasta que el sistema de refrigeración haya enfriado la máquina. Compruebe el nivel de refrigerante cuando el motor se haya enfriado completamente.

Importante: No apague el motor, porque esto haría que el motor se recalentara.



g029201

Figura 14

g029201

Indicador de presión del aceite del motor

Si la presión del aceite del motor descende demasiado, se enciende el indicador de la izquierda de la pantalla sin parpadear. Si esto ocurre, apague el motor inmediatamente y compruebe el nivel de aceite. Si el nivel es bajo, añada aceite y busque posibles fugas.



g029665

Figura 15

g029665

Indicador de las bujías

El indicador de la derecha parpadea mientras las bujías están con carga y calentando el motor.



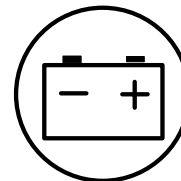
g029199

Figura 16

g029199

Indicador de carga de la batería

Si la carga de la batería descende demasiado, se enciende el indicador de la derecha sin parpadear. Si esto ocurre, apague el motor inmediatamente y cargue o cambie la batería. Consulte [Mantenimiento de la batería \(página 37\)](#).



g029207

Figura 17

g029207

Contador de horas

El contador de horas muestra el número de horas de operación registradas en la unidad de tracción y los indicadores siguientes:

- Arranque del motor – aparece cuando se arranca el motor



g029974

Figura 18

g029974

- Freno de estacionamiento – aparece cuando se quita el freno de estacionamiento



g029251

Figura 19

g029251

- Punto muerto de la tracción – aparece cuando el control de tracción está en PUNTO MUERTO



g029211

Figura 20

g029211

- Palanca de control auxiliar en punto muerto – aparece cuando la palanca auxiliar está en la posición de PUNTO MUERTO



g029975

Figura 21

g029975

Especificaciones

Nota: Especificaciones y diseño están sujetos a modificación sin previo aviso.

Modelo 22351 y 22351G	
Anchura	86,9 cm
Longitud	202,7 cm
Altura	140,5 cm
Peso	1250 kg
Capacidad operativa (con operador de 75 kg y cuba de serie)	318 kg
Capacidad de vuelco (con operador de 75 kg y cuba de serie)	907 kg
Distancia entre ejes	99,1 cm
Altura de volcado (con cazo de serie)	133,4 cm
Alcance – elevación máxima (con cazo de serie)	78,2 cm
Altura hasta el pasador de la bisagra (cazo de serie en posición de elevación máxima)	187,2 cm

Modelo 22352	
Anchura	102,1 cm
Longitud	202,7 cm
Altura	140,5 cm
Peso	1298 kg
Capacidad operativa (con operador de 75 kg y cuba de serie)	318 kg
Capacidad de vuelco (con operador de 75 kg y cuba de serie)	918 kg
Distancia entre ejes	99,1 cm
Altura de volcado (con cazo de serie)	133,4 cm
Alcance – elevación máxima (con cazo de serie)	78,2 cm
Altura hasta el pasador de la bisagra (cazo de serie en posición de elevación máxima)	187,2 cm

Accesorios

Está disponible una selección de accesorios y aperos homologados por Toro que se pueden utilizar con la máquina a fin de potenciar y aumentar sus prestaciones. Póngase en contacto con su Servicio Técnico Autorizado o con su distribuidor Toro autorizado, o bien visite www.Toro.com para obtener una lista de todos los aperos y accesorios homologados.

Para asegurar un rendimiento óptimo y la continuada certificación de seguridad de la máquina, utilice únicamente piezas y accesorios genuinos Toro. Las piezas de repuesto y accesorios de otros fabricantes podrían ser peligrosos, y su uso podría invalidar la garantía del producto.

Operación

Nota: Los lados derecho e izquierdo de la máquina se determinan desde la posición normal del operador.

Antes del funcionamiento

Seguridad antes del uso

Seguridad en general

- No deje nunca que la máquina la utilicen o mantengan niños o personas que no hayan recibido la formación adecuada al respecto. La normativa local puede imponer límites sobre la edad del operador o requerir que éste haya recibido una formación homologada. El propietario es responsable de proporcionar formación a todos los operarios y mecánicos.
- Familiarícese con la operación segura del equipo, los controles del operador y las pegatinas de seguridad.
- Accione siempre el freno de estacionamiento (si está equipado), apague el motor, retire la llave, espere a que se detengan todas las piezas en movimiento y deje que la máquina se enfríe antes de ajustarla, revisarla, limpiarla o guardarla.
- Sepa cómo parar rápidamente la máquina y apagar el motor.
- Compruebe que los controles de presencia del operador, los interruptores de seguridad y los protectores de seguridad están instalados y que funcionan correctamente. No utilice la máquina si no funcionan correctamente.
- Localice las zonas de aprisionamiento señaladas en la máquina y en los accesorios, y mantenga los pies y las manos alejados de estas zonas.
- Antes de utilizar la máquina con un accesorio, asegúrese de que el accesorio ha sido instalado correctamente y que es un accesorio Toro genuino. Lea los manuales de todos los accesorios.
- Evalúe el terreno para determinar los accesorios y aperos necesarios para realizar el trabajo de manera correcta y segura.
- Haga que se marquen las áreas de la zona de trabajo que contienen tendidos enterrados y otros objetos, y no excave en las zonas marcadas; anote la posición de obstáculos y estructuras sin señalar, como pueden ser tanques de almacenamiento subterráneo, pozos o fosas sépticas.

- Inspeccione la zona en la que va a utilizar el equipo en busca de superficies irregulares o peligros ocultos.
- Asegúrese de que no haya nadie en la zona antes de poner en marcha la máquina. Pare la máquina si alguien entra en la zona.

Seguridad del combustible

- Extreme las precauciones al manejar el combustible. Es inflamable y sus vapores son explosivos.
- Apague cualquier cigarrillo, cigarro, pipa u otra fuente de ignición.
- Utilice solamente un recipiente de combustible homologado.
- No retire el tapón de combustible ni rellene de combustible el depósito mientras el motor está en marcha o está caliente.
- No añada ni drene combustible en un lugar cerrado.
- No guarde la máquina o un recipiente de combustible en un lugar donde pudiera haber una llama desnuda, chispas o una llama piloto, por ejemplo en un calentador de agua u otro electrodoméstico.
- Si se derrama combustible, no intente arrancar el motor; evite crear fuentes de ignición hasta que los vapores del combustible se hayan disipado.
- Para evitar que una carga estática incendie el combustible, retire la máquina del camión o del remolque y repóستela en el suelo, alejada de todos los vehículos. Si no es posible, coloque un recipiente portátil de combustible en el suelo, alejado de todos los vehículos y llénelo; a continuación, reposte la máquina con el recipiente en lugar de un surtidor de combustible.
- Mantenga la boquilla en contacto con el borde del depósito de combustible o el orificio del recipiente en todo momento hasta que termine de repostar. No utilice dispositivos que mantengan abierta la boquilla.

Cómo añadir combustible

Combustible recomendado

Utilice únicamente combustible diésel o combustible biodiésel limpio y nuevo con contenido sulfúrico bajo (<500 ppm) o muy bajo (<15 ppm). El número mínimo de cetanos debe ser de 40. Compre el combustible en cantidades que puedan ser consumidas en 180 días para asegurarse de que el combustible es nuevo.

Utilice combustible diésel tipo verano (N.º 2-D) a temperaturas superiores a -7 °C y combustible diésel tipo invierno (N.º 1-D o mezcla de N.º 1-D/2-D) a temperaturas inferiores. El uso de combustible tipo invierno a bajas temperaturas proporciona un punto de inflamación menor y características de flujo en frío que facilitarán el arranque y reducirán la obturación del filtro del combustible.

El uso de combustible tipo verano con temperaturas por encima de los -7 °C contribuirá a alargar la vida útil de la bomba de combustible y a incrementar la potencia en comparación con el combustible tipo invierno.

Importante: No utilice queroseno o gasolina en lugar de combustible diésel. El incumplimiento de esta precaución dañará el motor.

Preparado para biodiésel

Esta máquina también puede utilizar una mezcla de combustible biodiésel de hasta B20 (20% biodiésel, 80% petrodiesel). La porción de petrodiesel debe ser bajo o ultrabajo en azufre. Tome las siguientes precauciones:

- La parte de biodiésel del combustible deberá cumplir con la especificación ASTM D6751 o EN 14214.
- La composición de la mezcla de combustible debe cumplir la norma ASTM D975 o EN 590.
- Las superficies pintadas pueden ser dañadas por mezclas de combustible biodiésel.
- Utilice B5 (contenido de biodiésel del 5%) o mezclas menores cuando hace frío.
- Vigile los retenes, las mangueras y las juntas que estén en contacto con el combustible porque pueden degradarse con el tiempo.
- El filtro de combustible puede obstruirse durante cierto tiempo después de la conversión a una mezcla de biodiésel.
- Póngase en contacto con su distribuidor si desea más información acerca del biodiésel.

Cómo llenar el depósito de combustible

Capacidad del depósito de combustible: 20,8 litros

1. Aparque la máquina en una superficie nivelada, ponga el freno de estacionamiento y baje los brazos de carga.
2. Apague el motor y retire la llave.
3. Retire el pasador de alambre y eleve el soporte.

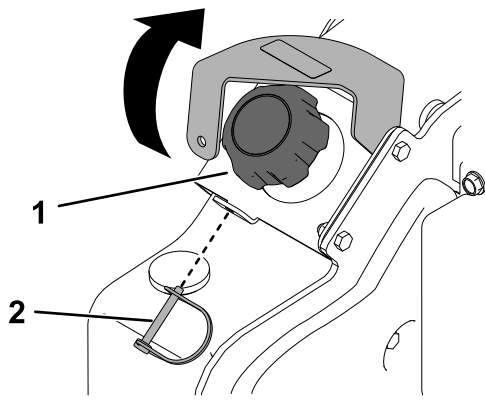


Figura 22

g967241

1. Tapón de combustible 2. Pasador de alambre

4. Retire el tapón de combustible.
5. Llene el depósito con combustible hasta el cuello de llenado.
6. Coloque el tapón.
7. Baje el soporte y sujételo con el pasador de alambre.

Mantenimiento diario

Cada día, antes de arrancar la máquina, siga los procedimientos marcados como “Cada uso/A diario” en la sección [Mantenimiento \(página 26\)](#).

Importante: Compruebe el nivel de fluido hidráulico y purgue el sistema de combustible antes de arrancar el motor por primera vez; consulte [Comprobación del nivel de fluido hidráulico \(página 49\)](#) y [Purga del sistema de combustible \(página 36\)](#).

Durante el funcionamiento

Seguridad durante el uso

Seguridad en general

- No supere la capacidad nominal de trabajo, puesto que la máquina puede desestabilizarse y causar una pérdida de control.
- No lleve cargas con los brazos de carga elevados. Siempre lleve las cargas cerca del suelo.
- Utilice solamente accesorios y aperos autorizados por Toro. Los aperos y accesorios pueden cambiar la estabilidad y las características operativas de la máquina.
- Máquinas con plataforma:

- Baje los brazos de carga antes de bajarse de la plataforma.
- No intente estabilizar la máquina poniendo el pie en el suelo. Si usted pierde el control de la máquina, bájese de la plataforma y aléjese de la máquina.
- No coloque los pies debajo de la plataforma.
- No mueva la máquina a menos que esté de pie con ambos pies en la plataforma, sujetando las barras de referencia con las manos.

- Preste toda su atención al utilizar la máquina. No realice ninguna actividad que pudiera distraerle; de lo contrario, podrían producirse lesiones o daños materiales.
- Mire hacia atrás y hacia abajo antes de conducir hacia atrás, para asegurarse de que el camino está despejado.
- Nunca mueva bruscamente los controles; utilice movimientos suaves y continuos.
- El propietario/usuario puede prevenir, y es responsable de, cualquier accidente que pueda causar lesiones personales o daños materiales.
- Lleve ropa adecuada, incluyendo guantes, protección ocular, pantalón largo, calzado resistente y antideslizante y protección auditiva. Si tiene el pelo largo, recójase, y no lleve joyas o prendas sueltas.
- No utilice la máquina si está cansado, enfermo o bajo la influencia de alcohol o drogas.
- No lleve nunca pasajeros, y no deje que se acerquen a la máquina animales domésticos u otras personas.
- Utilice la máquina únicamente con buena luz, alejándose de agujeros y peligros ocultos.
- Asegúrese de que todas las transmisiones están en punto muerto y ponga el freno de estacionamiento (si está instalado) antes de arrancar el motor. Arranque el motor únicamente desde el puesto del operador.
- Tenga cuidado al acercarse a esquinas ciegas, arbustos, árboles u otros objetos que puedan dificultar la visión.
- Vaya más despacio y tenga cuidado al girar y al cruzar calles y aceras. Esté atento al tráfico.
- Pare el accesorio si usted no está trabajando.
- Pare la máquina, apague el motor, retire la llave e inspeccione la máquina después de golpear un objeto. Haga las reparaciones necesarias antes de volver a utilizar la máquina.
- No haga funcionar nunca el motor en un lugar cerrado.

- No deje nunca desatendida la máquina si está funcionando.
- Antes de abandonar el puesto del operador, haga lo siguiente:
 - Aparque la máquina en una superficie nivelada.
 - Baje los brazos de carga y desengrane el sistema hidráulico auxiliar.
 - Ponga el freno de estacionamiento (si está instalado).
 - Apague el motor y retire la llave.
- No utilice la máquina cuando exista riesgo de caída de rayos.
- Utilice la máquina únicamente en zonas en las que tenga suficiente espacio para maniobrarla con seguridad. Esté atento a obstáculos situados muy cerca de usted. Si no se mantiene a una distancia apropiada de árboles, paredes, muros y otras barreras puede dar lugar a lesiones durante la operación de la máquina en marcha atrás, si usted no está atento a lo que le rodea.
- Compruebe que hay espacio suficiente antes de conducir por debajo de cualquier objeto (por ejemplo, cables eléctricos, ramas o portales), y no entre en contacto con ellos.
- No sobrecargue el accesorio y mantenga siempre la carga nivelada mientras eleva los brazos de carga. Los objetos transportados en el accesorio podrían caerse, causando lesiones.
- Vaya más despacio y extreme la precaución en las pendientes. Las condiciones del suelo pueden afectar a la estabilidad de la máquina.
- Evite arrancar o parar en una cuesta o pendiente. Si la máquina pierde tracción, vaya lentamente, cuesta abajo, en línea recta.
- Evite girar en pendientes y cuestas. Si es imprescindible girar, hágalo lentamente y mantenga el extremo más pesado de la máquina cuesta arriba.
- Haga todos los movimientos en cuestas y pendientes de forma lenta y gradual. No haga cambios bruscos de velocidad o de dirección.
- Si no se siente cómodo usando la máquina en una pendiente, no lo haga.
- Esté atento a baches, surcos o montículos, puesto que un terreno desigual puede hacer que la máquina vuelque. La hierba alta puede ocultar obstáculos.
- Extreme las precauciones al utilizar la máquina sobre superficies mojadas. Una reducción en la tracción podría causar derrapes.
- Evalúe el área para garantizar que el terreno es lo suficientemente estable para sostener la máquina.
- Tenga cuidado al utilizar la máquina cerca de las siguientes áreas:
 - Terraplenes
 - Fosas
 - Taludes
 - Masas de agua

Seguridad en las pendientes

- **Al subir y bajar pendientes, hágalo con el extremo más pesado de la máquina cuesta arriba.** La distribución del peso varía dependiendo del accesorio. Si el cazo está vacío, el extremo más pesado de la máquina será la parte de atrás y, si el cazo está lleno, el extremo más pesado de la máquina será la parte delantera. Con la mayoría de los demás accesorios, la parte delantera de la máquina será el extremo más pesado.
- La elevación de los brazos de carga en una pendiente afecta a la estabilidad de la máquina. Mantenga los brazos de carga en posición bajada mientras está en una pendiente.
- Las pendientes son un factor de primera importancia relacionado con los accidentes por pérdida de control y vuelcos, que pueden causar lesiones graves o la muerte. El uso de la máquina en cualquier pendiente o terreno irregular exige un cuidado especial.
- Establezca sus propios procedimientos y reglas para trabajar en pendientes. Estos procedimientos deben incluir un estudio del lugar de trabajo para determinar en qué cuestas o pendientes es seguro trabajar con la máquina. Utilice siempre el sentido común y el buen juicio al realizar este estudio.

La máquina podría volcar repentinamente si una oruga pasa por un borde o si se desploma el borde. Mantenga una distancia segura entre la máquina y cualquier peligro.

- No desmonte o monte accesorios en una pendiente.
- No aparque la máquina en una cuesta o pendiente.

Seguridad con conducciones de servicios

- Si golpea una conducción de servicios públicos, realice lo siguiente:
 - Apague la máquina y retire la llave.
 - Aleje a todas las personas del área de trabajo.
 - Avise inmediatamente a los servicios de emergencia y a las compañías de servicios.
 - Si daña un cable de fibra óptica, no mire a la luz expuesta.

- No abandone la plataforma del operador si la máquina está cargada con electricidad. Estará seguro mientras permanezca en la plataforma.
 - El contacto con cualquier parte de la máquina puede cerrar el circuito a tierra.
 - No deje que otras personas toquen o se acerquen a la máquina si está cargada.
 - Dé por sentado siempre que la máquina está cargada si golpea una conducción eléctrica o de comunicación. No intente abandonar la máquina.
- Las fugas de gas son inflamables y explosivas y pueden causar lesiones graves o la muerte. No fume mientras trabaja con la máquina.

Cómo arrancar el motor

1. Asegúrese de que el interruptor de desconexión de la batería está en posición de CONECTADO.
2. Asegúrese de que el control de tracción está en la posición de PUNTO MUERTO.
3. Mueva la palanca del acelerador a la posición de LENTO.
4. Introduzca la llave en el interruptor de encendido y gírela a la posición de CONECTADO.
5. Espere a que el indicador de la bujía deje de parpadear.
6. Gire la llave de contacto a la posición de ARRANQUE. Cuando el motor arranque, suelte la llave.

Importante: No active el motor de arranque durante más de 10 segundos cada vez. Si el motor no arranca, espere 30 segundos entre intentos para que el motor de arranque se enfríe. Si no se siguen estas instrucciones, puede quemarse el motor de arranque.

7. Mueva el acelerador a la posición de RÁPIDO.
8. Habilite el control de tracción accionando el interruptor Habilitar/Deshabilitar tracción antes de conducir la máquina.

Arranque a bajas temperaturas

Si la temperatura al aire libre está por debajo de 0 °C, almacene la unidad de tracción en un garaje para mantenerla caliente y facilitar el arranque.

Al arrancar el motor en condiciones de frío (es decir, cuando la temperatura del aire es de cero grados o inferior), deje que funcione en la posición de acelerador LENTO durante 8 minutos antes de colocar el acelerador en la posición de RÁPIDO o de accionar el sistema hidráulico auxiliar.

Importante: Mantener el motor en marcha a altas velocidades cuando el sistema hidráulico está frío podría dañar el sistema hidráulico.

Conducción de la máquina

Nota: Habilite el control de tracción accionando el interruptor Habilitar/Deshabilitar tracción antes de conducir la máquina.

Utilice el control de tracción para desplazar la máquina. Cuanto más mueva el control de tracción en cualquier sentido, más rápido se moverá la máquina en dicha dirección. Suelte el control de tracción para detener la máquina.

El control del acelerador regula la velocidad del motor en rpm (revoluciones por minuto). Ponga el acelerador en la posición de RÁPIDO para conseguir el mejor rendimiento. No obstante, también puede cambiar la posición del acelerador para operar a una velocidad más baja.

Apagado del motor

1. Aparque la máquina en una superficie nivelada, ponga el freno de estacionamiento (si hay) y baje los brazos de carga.
2. Asegúrese de que la palanca del sistema hidráulico auxiliar está en la posición de PUNTO MUERTO.
3. Mueva la palanca del acelerador a la posición de LENTO.
4. Si el motor ha estado trabajando duro o si está muy caliente, déjelo funcionar en ralentí durante un minuto antes de girar el interruptor de encendido a DESCONECTADO.

Nota: Esto ayuda a enfriar el motor antes de apagarlo. En una situación de emergencia, puede apagar el motor inmediatamente.

5. Gire la llave de contacto a la posición de DESCONECTADO y retire la llave.

⚠ CUIDADO

Un niño u otra persona no preparada podría intentar operar la unidad de tracción y lesionarse.

Retire la llave del interruptor de encendido siempre que deje la unidad de tracción desatendida, aunque sea por pocos segundos.

Uso de los accesorios

Instalación de un accesorio

Importante: Utilice solamente accesorios homologados por Toro. Los aperos y accesorios pueden cambiar la estabilidad y las características operativas de la máquina. La garantía de la máquina puede quedar anulada si se utiliza la máquina con accesorios no homologados.

Importante: Antes de instalar el accesorio, asegúrese de que las placas de montaje están libres de suciedad o residuos, y que los pasadores giran libremente. Si los pasadores no giran libremente, engráselos.

1. Coloque el accesorio en una superficie nivelada con suficiente espacio detrás para colocar la máquina.
2. Arranque el motor.
3. Incline hacia adelante la placa de montaje del accesorio.
4. Coloque la placa de montaje debajo del reborde superior de la placa receptora del accesorio.

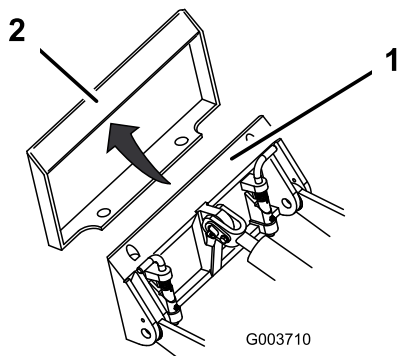


Figura 23

g003710

1. Placa de montaje
2. Placa receptora

5. Eleve los brazos de carga, inclinando hacia atrás la placa de montaje al mismo tiempo.

Importante: El accesorio debe elevarse lo suficiente para que no toque el suelo, y la placa de montaje debe inclinarse hacia atrás hasta hacer tope.

6. Apague el motor y retire la llave.
7. Acople los pasadores de enganche rápido, asegurándose de que están correctamente introducidos hasta el fondo en la placa de montaje.

Importante: Si los pasadores no giran a la posición de engranado, la placa de montaje no está correctamente alineada con los

taladros de la placa receptora del accesorio. Compruebe la placa receptora y límpiela si es necesario.

⚠ ADVERTENCIA

Si usted no acopla completamente los pasadores de enganche rápido a través de la placa de montaje del accesorio, el accesorio podría caerse de la máquina, aplastándole a usted o a otra persona.

Asegúrese de que los pasadores de enganche rápido están correctamente introducidos en la placa de montaje del accesorio.

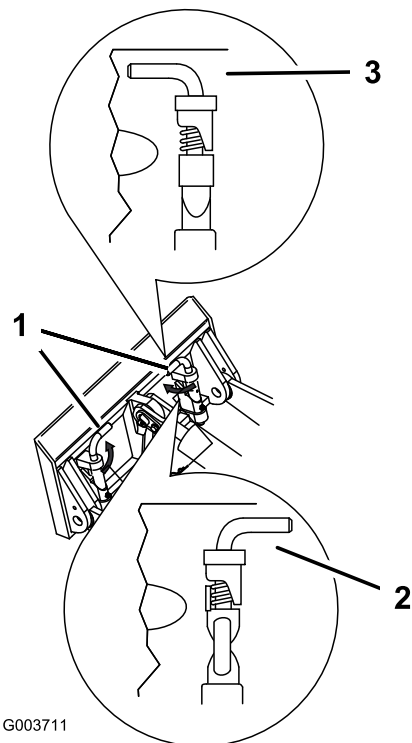


Figura 24

g003711

1. Pasadores de enganche rápido (posición de acoplado)
2. Posición de desacoplado
3. Posición de acoplado

Conexión de las mangueras hidráulicas

▲ ADVERTENCIA

Las fugas de fluido hidráulico bajo presión pueden penetrar en la piel y causar lesiones. Cualquier fluido inyectado bajo la piel debe ser eliminado quirúrgicamente en unas horas por un médico familiarizado con este tipo de lesión, de lo contrario podría producirse gangrena.

- Asegúrese de que todas las mangueras y líneas de fluido hidráulico están en buenas condiciones de uso, y que todos los acoplamientos y conexiones hidráulicos están apretados, antes de aplicar presión al sistema hidráulico.
- Mantenga el cuerpo y las manos alejados de fugas pequeñas o boquillas que liberan fluido hidráulico a alta presión.
- Utilice un cartón o un papel para buscar fugas hidráulicas; no utilice nunca las manos.

▲ CUIDADO

Los acoplamientos hidráulicos, las mangueras/válvulas hidráulicos y el fluido hidráulico pueden estar calientes. Si usted toca un componente caliente, puede quemarse.

- Lleve guantes al manejar los acoplamientos hidráulicos.
- Deje que la máquina se enfríe antes de tocar los componentes hidráulicos.
- No toque los derrames de fluido hidráulico.

Si el accesorio requiere el sistema hidráulico para su operación, conecte las mangueras hidráulicas de la manera siguiente:

1. Apague el motor y retire la llave.
2. Mueva la palanca del sistema hidráulico auxiliar hacia adelante, hacia atrás y otra vez a la posición de PUNTO MUERTO para aliviar la presión en los acoplamientos hidráulicos.
3. Retire los protectores de los conectores hidráulicos de la máquina.
4. Asegúrese de limpiar cualquier materia extraña de los conectores hidráulicos.
5. Enchufe el conector macho del accesorio en el conector hembra de la máquina.

Nota: Al conectar primero el conector macho del accesorio, se alivia cualquier presión residual en el accesorio.

6. Enchufe el conector hembra del accesorio en el conector macho de la máquina.
7. Confirme que la conexión es segura tirando de las mangueras.

Cómo retirar un accesorio

1. Aparque la máquina en una superficie nivelada.
2. Baje el accesorio al suelo.
3. Apague el motor y retire la llave.
4. Desacople los pasadores de enganche rápido girándolos hacia fuera.
5. Si el accesorio utiliza el sistema hidráulico, mueva la palanca del sistema hidráulico auxiliar hacia adelante, hacia atrás y otra vez a la posición de PUNTO MUERTO para aliviar la presión en los acoplamientos hidráulicos.
6. Si el accesorio utiliza el sistema hidráulico, deslice hacia atrás los collares de los acoplamientos hidráulicos y desconéctelos.

Importante: Conecte entre sí las mangueras del accesorio para evitar la contaminación del sistema hidráulico durante el almacenamiento.

7. Instale los tapones de protección en los acoplamientos hidráulicos de la máquina.
8. Arranque el motor, incline hacia adelante la placa de montaje, y aleje la máquina del accesorio en marcha atrás.

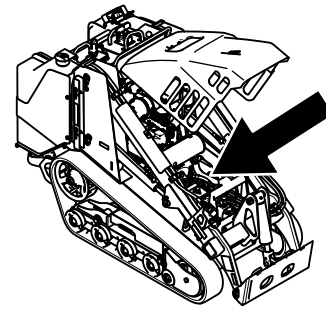
Después del funcionamiento

Seguridad después del uso

Seguridad en general

- Accione el freno de estacionamiento (si está equipado), baje los brazos de carga, apague el motor, retire la llave, espere a que se detengan todas las piezas en movimiento y deje que la máquina se enfríe antes de realizar trabajos de ajuste, limpieza, almacenamiento o mantenimiento.
- Limpie cualquier residuo de los accesorios, las transmisiones, los silenciadores y el motor para ayudar a prevenir incendios. Limpie cualquier aceite o combustible derramado.

- Mantenga todas las piezas en buenas condiciones de funcionamiento, y todos los herrajes bien apretados.
- No toque piezas que pueden estar calientes después de estar en funcionamiento. Deje que se enfríen antes de intentar mantener, ajustar o revisar la máquina.
- Tenga cuidado al cargar o descargar la máquina en/desde un remolque o un camión.



g357135

Recuperación de una máquina atascada

Si la máquina se queda atascada (por ejemplo, en condiciones con barro), tire de la máquina hasta dejarla en una posición estable con los dos puntos de amarre/elevación delanteros o con los dos puntos de amarre traseros simultáneamente.

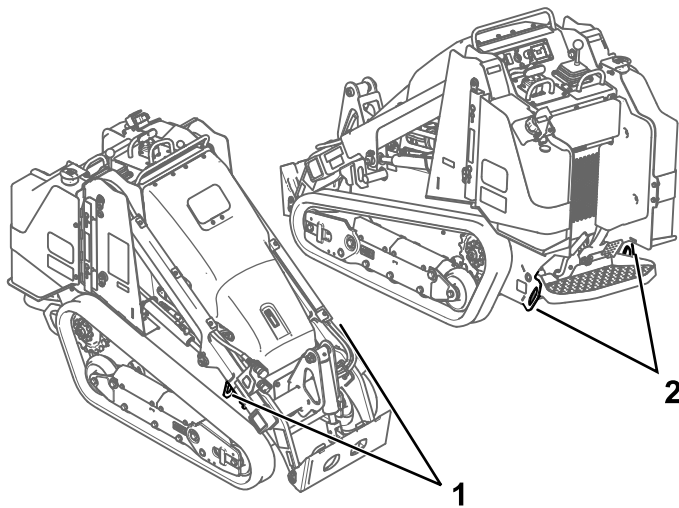
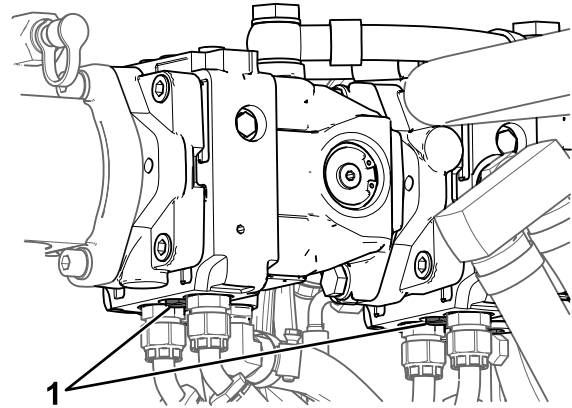


Figura 25

g411228

1. Puntos de amarre/elevación delanteros
2. Puntos de amarre traseros



g365261

Figura 26

1. Válvula de remolcado

4. Remolque la máquina según sea necesario.
5. Después de reparar la máquina, cierre las válvulas de remolcado antes de usarla.

Transporte de la máquina

Utilice un remolque para cargas pesadas o un camión para transportar la máquina. Utilice una rampa de ancho completo. Asegúrese de que el remolque o el camión está equipado con todos los frenos, luces y señalizaciones que requiera la ley. Por favor, lea cuidadosamente todas las instrucciones de seguridad. El conocer esta información puede ayudar a evitarle lesiones a usted o a otras personas. Consulte en la normativa local los requisitos aplicables al remolque y al sistema de amarre.

⚠ ADVERTENCIA

Conducir en una calle o carretera sin señales de giro, luces, marcas reflectantes o un indicador de vehículo lento es peligroso y puede ser causa de accidentes que pueden provocar lesiones personales.

No conduzca la máquina en una calle o carretera pública.

Cómo mover una máquina averiada

Importante: No remolque ni tire de la máquina sin antes abrir las válvulas de remolcado, o se dañará el sistema hidráulico.

1. Apague el motor y retire la llave.
2. Abra el capó y coloque la varilla de sujeción del capó.
3. Usando una llave inglesa, gire las válvulas de remolcado de las bombas hidráulicas dos vueltas en sentido antihorario.

Selección de un remolque

⚠ ADVERTENCIA

El cargar la máquina en un remolque o un camión aumenta la posibilidad de un vuelco y podría causar lesiones graves o la muerte (Figura 27).

- Utilice únicamente rampas de ancho completo.
- Asegúrese de que la rampa tiene una longitud de al menos cuatro veces la altura de la plataforma del remolque o del camión sobre el suelo. De esta forma se asegura que el ángulo de la rampa no supere los 15 grados en terreno llano.

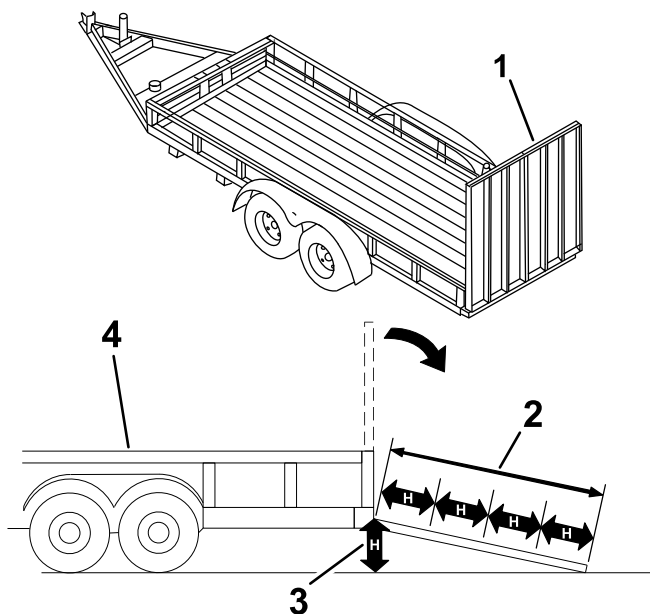


Figura 27

g229507

- | | |
|--|---|
| 1. Rampa(s) de ancho completo en posición de almacenamiento | 3. H = altura de la plataforma del remolque o del camión sobre el suelo |
| 2. La longitud de la rampa es al menos 4 veces mayor que la altura de la plataforma del camión o del remolque sobre el suelo | 4. Remolque |

Cómo cargar la máquina

⚠ ADVERTENCIA

Cargar o descargar la máquina en/de un remolque o un camión aumenta la posibilidad de vuelco y podría causar lesiones graves o la muerte.

- Extreme las precauciones al manejar la máquina en una rampa.
- Suba y baje la máquina por la rampa con el extremo más pesado hacia arriba.
- Evite acelerar o desacelerar bruscamente al conducir la máquina en una rampa, porque esto podría provocar un vuelco o una pérdida de control.

1. Si utiliza un remolque, conéctelo al vehículo que lo arrastra y conecte las cadenas de seguridad.
2. En su caso, conecte los frenos del remolque.
3. Baje la(s) rampa(s).
4. Baje los brazos de carga.
5. Cargue la máquina en el remolque por la rampa con el extremo más pesado hacia arriba y la carga en la posición más baja posible, tal y como se muestra.
 - Si la máquina tiene un accesorio de carga **lleno** (por ejemplo, un cazo) o un accesorio que no sea de carga (por ejemplo, una zanjadora), suba la máquina por la rampa conduciendo hacia adelante.
 - Si la máquina tiene un accesorio de carga **vacío** o si no tiene accesorio acoplado, suba la máquina por la rampa en marcha atrás.



Figura 28

g204457

- | | |
|---|--|
| 1. Máquina con accesorio lleno o accesorio que no sea de carga – suba la máquina por la(s) rampa(s) conduciendo hacia adelante. | 2. Máquina con accesorio vacío o sin accesorio – suba la máquina por la(s) rampa(s) en marcha atrás. |
|---|--|

6. Baje del todo los brazos de carga.
7. Ponga el freno de estacionamiento (si está instalado), apague el motor y retire la llave.
8. Utilice los puntos de amarre metálicos de la máquina para sujetar la máquina con firmeza al remolque o al camión con correas, cadenas,

cables o cuerdas. Consulte la normativa local respecto a los requisitos de amarre.

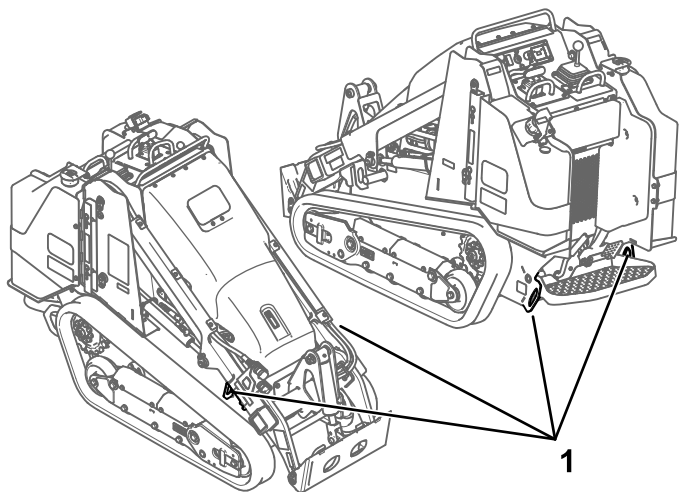


Figura 29

g411229

1. Puntos de amarre

No supere un ángulo de 20 grados al elevar la máquina; utilice las longitudes de cadena mínimas que se indican a continuación.

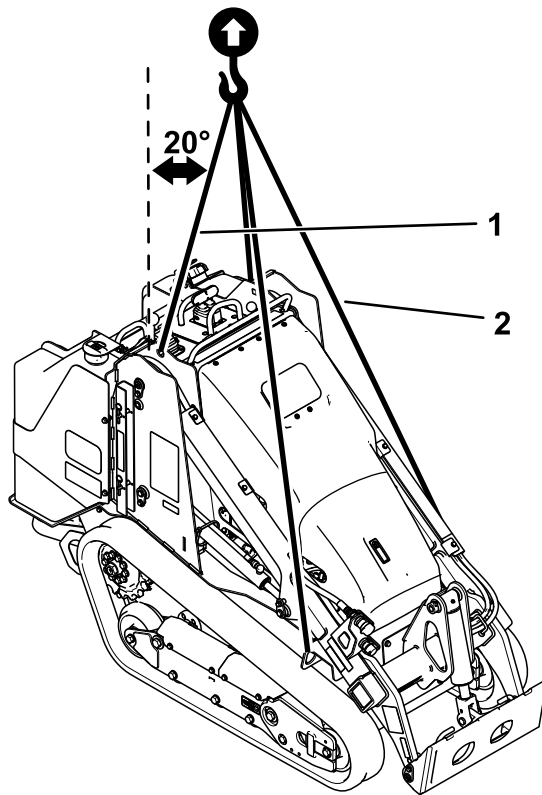


Figura 31

g377831

1. Longitud de cadena para el punto de elevación trasero (2) – 118,9 cm
2. Longitud de cadena para el punto de elevación delantero (2) – 206,2 cm

Cómo descargar la máquina

1. Baje la(s) rampa(s).
2. Descargue la máquina del remolque por la rampa con el extremo más pesado hacia arriba y la carga en la posición más baja posible.
 - Si la máquina tiene un accesorio de carga **lleno** (por ejemplo, un cazo) o un accesorio que no sea de carga (por ejemplo, una zanjadora), baje la máquina por la rampa en marcha atrás.
 - Si la máquina tiene un accesorio de carga **vacío**, o si no tiene accesorio acoplado, baje la máquina por la rampa conduciendo hacia adelante.

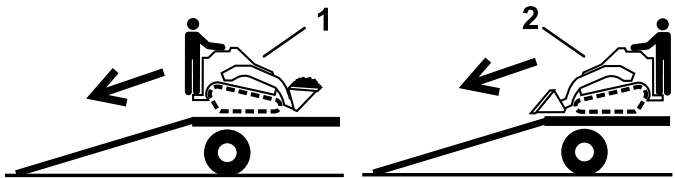


Figura 30

g204458

1. Máquina con accesorio lleno o accesorio que no sea de carga – baje la máquina por la(s) rampa(s) en marcha atrás.
2. Máquina con accesorio vacío o sin accesorio – baje la máquina por la(s) rampa(s) conduciendo hacia adelante.

Izado de la máquina

Retire los accesorios y eleve la máquina con los 4 puntos de elevación.

Mantenimiento

Nota: Los lados derecho e izquierdo de la máquina se determinan desde la posición normal del operador.

Seguridad en el mantenimiento

⚠ CUIDADO

Si deja la llave en el interruptor de encendido, alguien podría arrancar el motor accidentalmente y causar lesiones graves a usted o a otras personas.

Retire la llave del interruptor antes de realizar cualquier operación de mantenimiento.

- Aparque la máquina en una superficie nivelada, desengrane el sistema hidráulico auxiliar, baje el accesorio, ponga el freno de estacionamiento (si está instalado), apague el motor y retire la llave. Espere a que se detengan todas las piezas en movimiento y deje que se enfríe la máquina antes de hacer trabajos de ajuste, limpieza, almacenamiento o reparación.
- Limpie cualquier aceite o combustible derramado.
- No permita que personas que no hayan recibido formación realicen mantenimiento en la máquina.
- Utilice soportes fijos para apoyar los componentes cuando sea necesario.
- Alivie con cuidado la tensión de aquellos componentes que tengan energía almacenada; consulte [Alivio de presión hidráulica \(página 48\)](#).
- Desconecte la batería antes de efectuar cualquier reparación; consulte [Uso del interruptor de desconexión de la batería \(página 37\)](#).
- Mantenga las manos y los pies alejados de las piezas en movimiento. Si es posible, no haga ajustes mientras el motor está funcionando.
- Mantenga todas las piezas en buenas condiciones de funcionamiento, y todos los herrajes bien apretados. Sustituya cualquier pegatina desgastada o deteriorada.
- No manipule los dispositivos de seguridad.
- Utilice solamente accesorios homologados por Toro. Los aperos y accesorios pueden cambiar la estabilidad y las características operativas de la máquina. La garantía puede quedar anulada si se utiliza la máquina con accesorios no autorizados.
- Utilice solamente piezas de repuesto genuinas de Toro.
- Si alguna operación de mantenimiento o reparación requiere que los brazos de carga estén en posición elevada, bloquee los brazos en la posición elevada usando el/los bloqueo(s) del/de los cilindro(s) hidráulico(s).

Calendario recomendado de mantenimiento

Intervalo de mantenimiento y servicio	Procedimiento de mantenimiento
Después de las primeras 8 horas	<ul style="list-style-type: none"> • Compruebe y ajuste la tensión de las orugas. • Cambio del filtro hidráulico.
Después de las primeras 50 horas	<ul style="list-style-type: none"> • Compruebe y ajuste la tensión de las orugas.
Cada vez que se utilice o diariamente	<ul style="list-style-type: none"> • Engrasado de la máquina. (Engráselos inmediatamente después de cada lavado.) • Compruebe el indicador de mantenimiento del filtro de aire. • Compruebe el nivel de aceite del motor. • Vacíe el agua y otros contaminantes del separador de agua. • Compruebe que las orugas no tienen un desgaste excesivo y que están correctamente tensadas. • Limpie la rejilla, el enfriador de aceite y la parte delantera del radiador (más a menudo en condiciones de mucho polvo o suciedad). • Compruebe y limpie la rejilla del radiador • Compruebe el nivel de refrigerante en el depósito de expansión. • Compruebe el funcionamiento del freno de estacionamiento. • Compruebe el estado y la tensión de la correa del alternador. • Elimine cualquier residuo de la máquina. • Compruebe que no hay cierres sueltos.
Cada 25 horas	<ul style="list-style-type: none"> • Retire la tapa del limpiador de aire, elimine cualquier residuo y compruebe el indicador de mantenimiento del filtro de aire. • Comprobación del nivel de fluido hidráulico.
Cada 50 horas	<ul style="list-style-type: none"> • Compruebe la condición de la batería. • Compruebe y ajuste la tensión de las orugas.
Cada 100 horas	<ul style="list-style-type: none"> • Compruebe las mangueras del sistema de refrigeración. • Compruebe que las líneas hidráulicas no tienen fugas o conexiones sueltas, que no están torcidas, que los soportes no están sueltos, y que no hay desgaste o deterioro causado por agentes ambientales o químicos. • Compruebe que no hay acumulación de suciedad en el chasis.
Cada 250 horas	<ul style="list-style-type: none"> • Cambie el aceite de motor y el filtro. (Con más frecuencia si la zona de trabajo tiene mucho polvo o arena.) • Cambio del filtro hidráulico.
Cada 400 horas	<ul style="list-style-type: none"> • Compruebe que los tubos y las conexiones del sistema de combustible no están deteriorados o dañados, y que las conexiones no están sueltas.
Cada 500 horas	<ul style="list-style-type: none"> • Cambie el filtro de aire. • Sustitución del filtro del separador de agua. • Sustitución del filtro de combustible en línea • Cómo cambiar el refrigerante del motor. • Sustituya la correa del alternador. (Consulte el manual del propietario del motor para obtener instrucciones.) • Cambio del fluido hidráulico.
Cada 1500 horas o cada 2 años, lo que ocurra primero	<ul style="list-style-type: none"> • Cambie todas las mangueras hidráulicas móviles.
Cada año o antes del almacenamiento	<ul style="list-style-type: none"> • Compruebe y ajuste la tensión de las orugas. • Retoque la pintura dañada.
Cada 2 años	<ul style="list-style-type: none"> • Drene y limpie el depósito o los depósitos de combustible (únicamente el servicio técnico autorizado).

Importante: Consulte los procedimientos adicionales de mantenimiento del manual del propietario del motor.

Procedimientos previos al mantenimiento

Uso de los bloqueos de los cilindros

⚠ ADVERTENCIA

Los brazos de carga pueden bajarse accidentalmente cuando están en posición elevada, aplastando a cualquier persona que se encuentre debajo de ellos.

Instale los bloqueos de los cilindros antes de realizar cualquier operación de mantenimiento que requiera que los brazos de carga estén elevados.

Instalación de los bloqueos de los cilindros

1. Retire el accesorio.
2. Lleve los brazos de carga a su posición de elevación máxima.
3. Apague el motor y retire la llave.
4. Retire los 2 pasadores que fijan los bloqueos de los cilindros a las barras en cada lado de la máquina.
5. Coloque el bloqueo del cilindro sobre la varilla del cilindro de elevación (Figura 32).

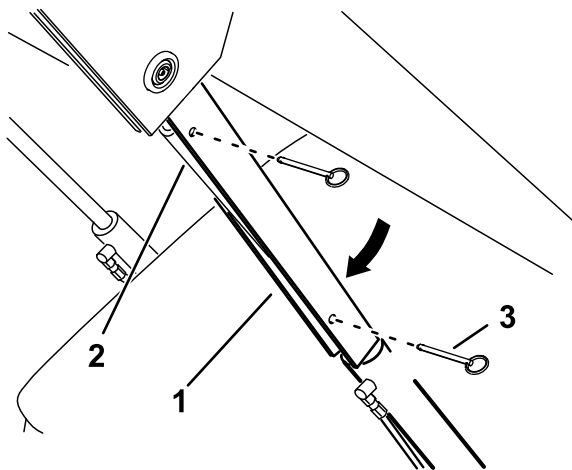


Figura 32

g365284

- | | |
|--------------------------------------|----------------|
| 1. Bloqueo del cilindro | 3. Pasador (2) |
| 2. Varilla del cilindro de elevación | |

6. Repita los pasos 4 y 5 en el otro lado de la máquina.

7. Baje los brazos de carga **lentamente** hasta que los bloqueos de los cilindros toquen los cuerpos de los cilindros y los extremos de las varillas.

Retirada y almacenamiento de los bloqueos de los cilindros

Importante: Retire los bloqueos de los cilindros de las varillas y sujételos en la posición de almacenamiento antes de operar la máquina.

1. Arranque el motor.
2. Lleve los brazos de carga a su posición de elevación máxima.
3. Apague el motor y retire la llave.
4. Retire los pasadores que fijan los bloqueos del cilindro.
5. Coloque los bloqueos de cilindro sobre las barras de los laterales de la máquina y sujételos con los pasadores.
6. Baje los brazos de carga.

Acceso a los componentes internos

⚠ ADVERTENCIA

Si abre o retira una cubierta, un capó, o una rejilla con el motor en marcha, podría tocar alguna pieza en movimiento y sufrir graves lesiones.

Antes de abrir una cubierta, un capó o una rejilla, apague el motor, retire la llave del interruptor de encendido y deje que el motor se enfríe.

Cómo abrir el capó

1. Utilice la llave de enganche para desbloquear la palanca.

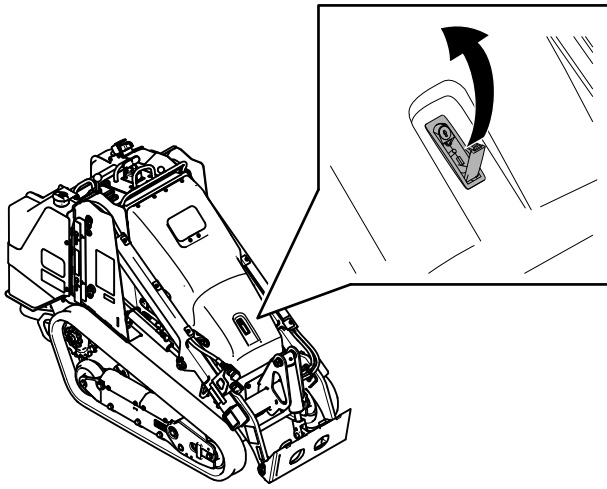


Figura 33

g365296

2. Utilice la palanca para abrir el capó.
3. Sujete la varilla de sujeción.

Cómo cerrar el capó

1. Levante la pestaña que sujeta la varilla de sujeción.

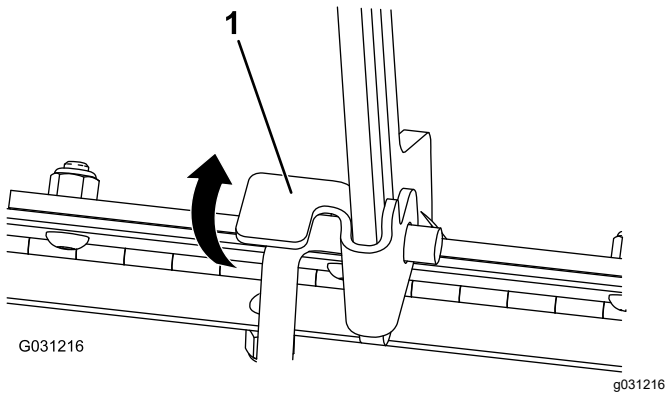


Figura 34

G031216

g031216

1. Pestaña de la varilla de soporte

2. Baje el capó y fíjelo empujando hacia abajo sobre la parte delantera del mismo hasta que quede bloqueado.
3. Utilice la llave de enganche para fijar el enganche.

Retirada de la cubierta trasera

1. Retire los 2 cojines laterales.

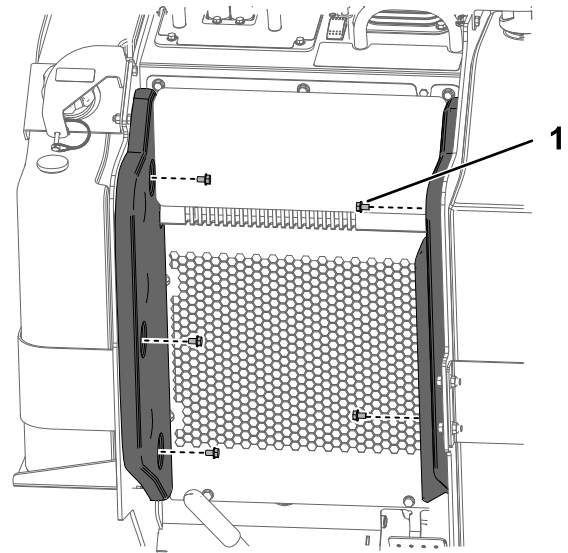


Figura 35

g367613

1. Perno de cabeza hexagonal con arandela – 5/16" x 1/2" (5)
2. Retire la cubierta trasera.

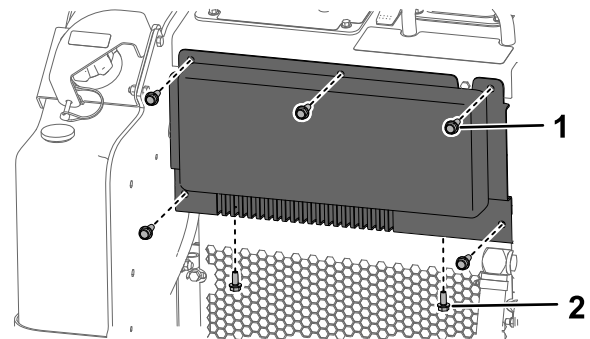


Figura 36

g367612

1. Perno de cabeza hexagonal con arandela – 3/8" x 1" (5)
2. Perno de cabeza hexagonal con arandela 5/16" x 3/4" (2)

3. Afloje la abrazadera en la manguera y desconecte la manguera de la cubierta

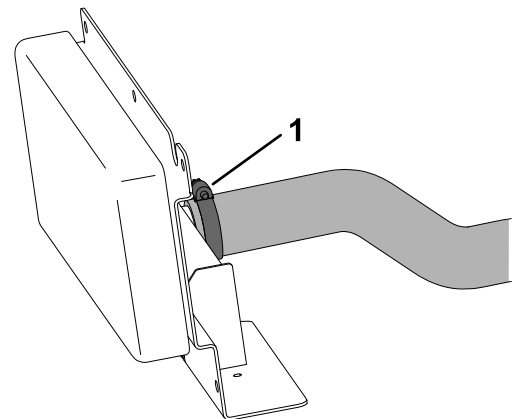


Figura 37

g367611

1. Abrazadera

Retirada de la cubierta delantera

1. Eleve los brazos de carga y asegúrelos con los bloqueos de los cilindros.
2. Retire la cubierta delantera.

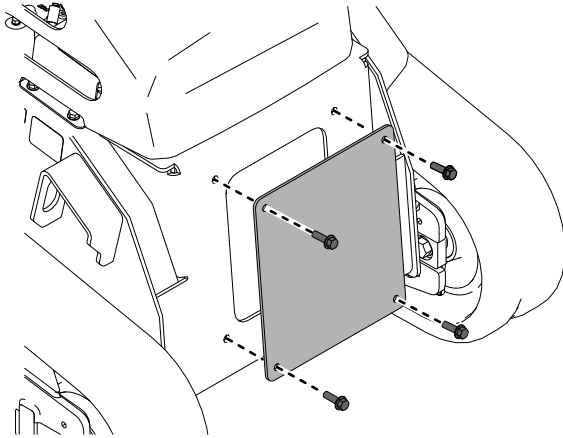


Figura 38

g365300

Lubricación

Engrasado de la máquina

Intervalo de mantenimiento: Cada vez que se utilice o diariamente (Engráselos inmediatamente después de cada lavado.)

Tipo de grasa: Grasa de propósito general.

1. Aparque la máquina en una superficie nivelada, ponga el freno de estacionamiento y baje los brazos de carga.
2. Apague el motor y retire la llave.
3. Limpie con un trapo los puntos de engrase.

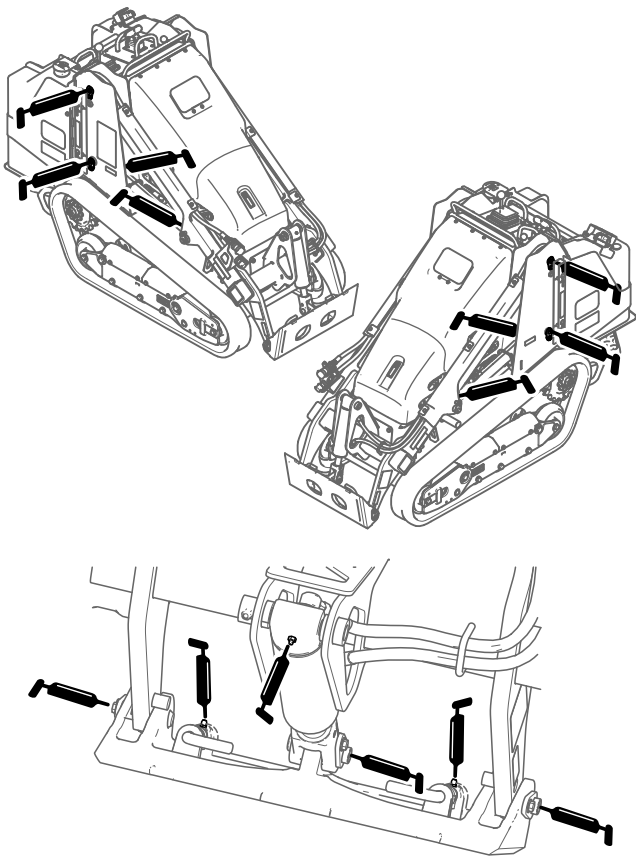


Figura 39

g411225

4. Conecte una pistola de engrasar a cada punto de engrase.
5. Bombee grasa hasta que empiece a rezumar grasa de los cojinetes (3 aplicaciones aproximadamente)
6. Limpie cualquier exceso de grasa.

Mantenimiento del motor

Seguridad del motor

- Apague el motor antes de comprobar el aceite o añadir aceite al cárter.
- No cambie los ajustes del regulador del motor ni haga funcionar el motor a una velocidad excesiva.
- Mantenga las manos, los pies, la cara, otras partes del cuerpo y la ropa alejados del silenciador y de otras superficies calientes.

Mantenimiento del limpiador de aire

Intervalo de mantenimiento: Cada vez que se utilice o diariamente—Compruebe el indicador de mantenimiento del filtro de aire.

Cada 25 horas—Retire la tapa del limpiador de aire, elimine cualquier residuo y compruebe el indicador de mantenimiento del filtro de aire.

Cada 500 horas—Cambie el filtro de aire.

Mantenimiento del limpiador de aire

Importante: Para evitar dañar el motor, no haga funcionar nunca el motor sin que estén instalados el filtro de aire y la tapa.

Importante: Cambie el filtro del limpiador de aire únicamente cuando el indicador de mantenimiento se muestre en rojo. El cambiar el filtro antes de que sea necesario sólo aumenta la posibilidad de que entre suciedad en el motor al retirar el filtro.

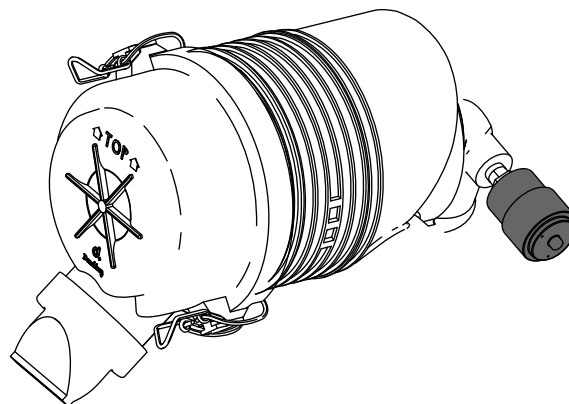


Figura 40

g367365

1. Aparque la máquina en una superficie nivelada, ponga el freno de estacionamiento (si hay) y baje los brazos de carga.

2. Apague el motor y retire la llave.
3. Abra el capó y coloque la varilla de sujeción (en su caso).
4. Inspeccione la carcasa del limpiador de aire en busca de daños que pudieran causar una fuga de aire. Compruebe todo el sistema de admisión en busca de fugas, daños o abrazaderas sueltas. Sustituya o repare cualquier componente dañado.
5. Abra los enganches de la cubierta del limpiador de aire y tire de la cubierta para retirarla.

Importante: No retire el filtro de aire.

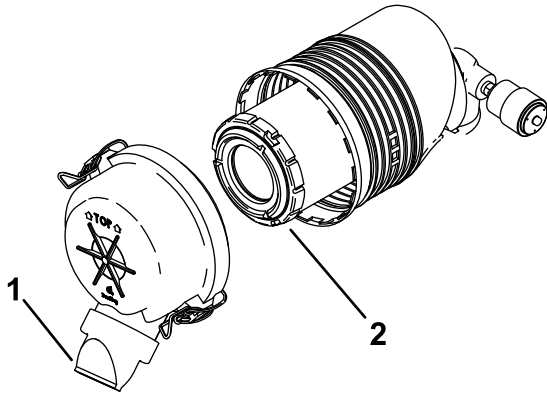


Figura 41

g367366

1. Tapón antipolvo
2. Filtro

6. Apriete los lados del tapón antipolvo para abrirlo, y golpéelo para vaciarlo de polvo.
7. Limpie el interior de la cubierta con aire comprimido a menos de 2,05 bar.

Importante: No utilice aire comprimido en el cuerpo del limpiador de aire.

8. Compruebe el indicador de mantenimiento.
 - Si el indicador de mantenimiento se ve transparente, instale la cubierta con el tapón antipolvo orientado hacia abajo y cierre los enganches.
 - Si el indicador de mantenimiento se muestra en rojo, sustituya el filtro de aire del siguiente modo:

- A. Extraiga con cuidado el filtro del cuerpo del limpiador de aire.

Nota: Evite golpear el filtro contra el lado de la carcasa.

Importante: No intente limpiar el filtro.

- B. Inspeccione el filtro nuevo por si estuviera roto, tuviera una película aceitosa o la junta de goma estuviera dañada. Mire dentro del filtro mientras

dirige una luz potente sobre el exterior del filtro; los agujeros del filtro aparecerán en forma de puntos luminosos.

Si el filtro está dañado, no lo use.

- C. Instale el filtro con cuidado.

Nota: Asegúrese de que el filtro está bien asentado empujando sobre el borde exterior del filtro mientras lo instala.

Importante: No empuje sobre la zona blanda interior del filtro.

- D. Instale la cubierta del limpiador de aire con el tapón antipolvo orientado hacia abajo, tal y como se muestra en la Figura 41 y cierre los enganches.
- E. Cierre el capó.

Mantenimiento del aceite de motor

Intervalo de mantenimiento: Cada vez que se utilice o diariamente—Compruebe el nivel de aceite del motor.

Cada 250 horas—Cambie el aceite de motor y el filtro. (Con más frecuencia si la zona de trabajo tiene mucho polvo o arena.)

Especificaciones del aceite del motor

El motor se suministra con aceite en el cárter; sin embargo, es necesario comprobar el nivel de aceite antes y después de la primera puesta en marcha del motor. Compruebe el nivel de aceite antes de utilizar la máquina cada día o cada vez que use la máquina.

Capacidad del cárter: 3,4 litros con el filtro

Aceite de motor recomendado: aceite de motor Toro Premium

Si se utiliza otro aceite, utilice un aceite de motor de alta calidad bajo en cenizas que cumpla o supere las siguientes especificaciones:

- Categoría de servicio API CJ-4 o superior
- Categoría de servicio ACEA E6
- Categoría de servicio JASO DH-2

Importante: El uso de un aceite de motor que no sea de clasificación API CJ-4 o superior, ACEA E6 o JASO DH-2 puede hacer que el filtro de partículas diésel se obture o puede provocar daños en el motor.

Utilice el siguiente grado de viscosidad de aceite del motor:

- SAE 10W-30 (a todas las temperaturas)
- SAE 15W-40 (por encima de 0° F)

Nota: Su servicio técnico dispone de aceite de motor Toro Premium. Consulte el *Catálogo de piezas* o póngase en contacto con un servicio técnico autorizado para consultar los números de pieza.

Comprobación del nivel de aceite del motor

1. Aparque la máquina en una superficie nivelada, ponga el freno de estacionamiento y baje los brazos de carga.
2. Apague el motor, retire la llave y deje que el motor se enfríe.
3. Abra el capó.
4. Compruebe el nivel de aceite y añada más si es necesario.

Importante: No llene excesivamente el cárter de aceite; si el nivel de aceite del cárter es demasiado alto y usted arranca el motor, puede dañar el motor.

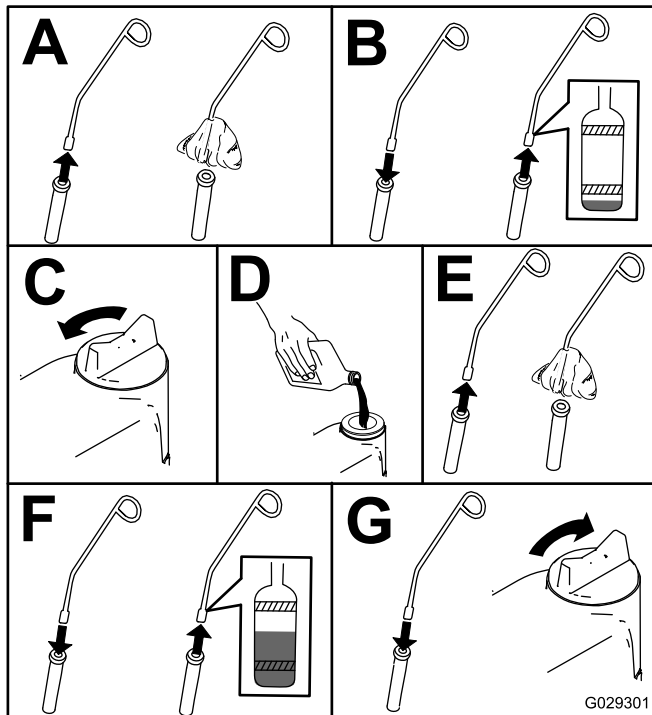


Figura 42

g029301

Cómo cambiar el aceite de motor y el filtro

1. Arranque el motor y déjelo funcionar durante 5 minutos.

Nota: De esta forma, el aceite se calentará y será más fácil drenarlo.

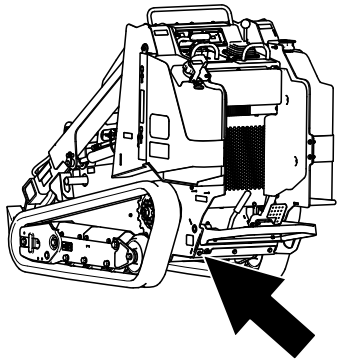
2. Aparque la máquina en una superficie nivelada.
3. Eleve los brazos de carga y asegúrelos con los bloqueos de los cilindros.
4. Ponga el freno de estacionamiento, apague el motor y retire la llave.
5. Drene el aceite por debajo de la plataforma.

⚠ CUIDADO

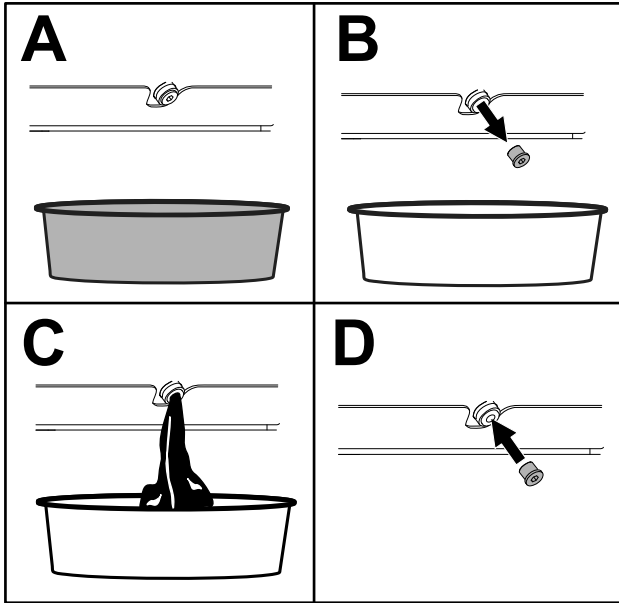
Los componentes estarán calientes si la máquina ha estado funcionando. Si usted toca un componente caliente puede quemarse.

Tenga cuidado de evitar cualquier contacto con los componentes calientes mientras cambia el aceite y/o el filtro.

5. Cierre el capó.



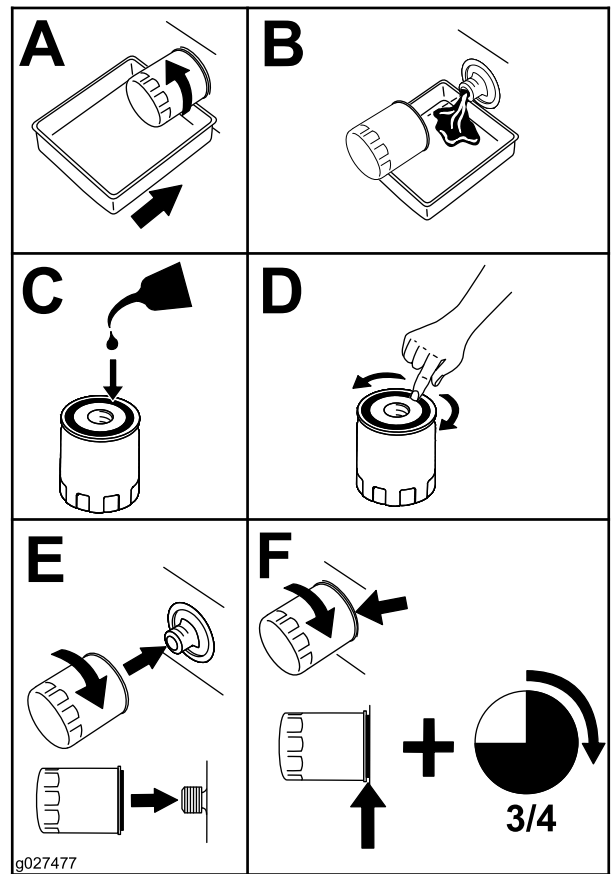
g411226



g360882

Figura 43

6. Apriete el tapón de vaciado a entre 46 y 56 N·m.
7. Abra el capó.
8. Coloque un recipiente poco hondo o un paño debajo del filtro para recoger el aceite.
9. Cambie el filtro de aceite.



g027477

g027477

Figura 44

10. Retire el tapón de llenado de aceite y vierta lentamente aproximadamente el 80 % de la cantidad especificada de aceite a través de la tapa de la válvula.
11. Compruebe el nivel de aceite.
12. Añada lentamente más aceite hasta que el nivel llegue al orificio superior de la varilla.
13. Vuelva a colocar el tapón de llenado.
14. Cierre el capó.

Mantenimiento del sistema de combustible

⚠ PELIGRO

En ciertas condiciones, el combustible es extremadamente inflamable y altamente explosivo. Un incendio o una explosión provocados por el combustible puede causarle quemaduras a usted y a otras personas así como daños materiales.

Consulte [Seguridad del combustible \(página 17\)](#) para obtener una lista completa de precauciones relacionadas con el sistema de combustible.

Vaciado del separador de agua

Intervalo de mantenimiento: Cada vez que se utilice o diariamente

1. Aparque la máquina en una superficie nivelada, ponga el freno de estacionamiento y baje los brazos de carga.
2. Apague el motor y retire la llave.
3. Abra el capó.
4. Coloque un envase limpio bajo el separador de agua.

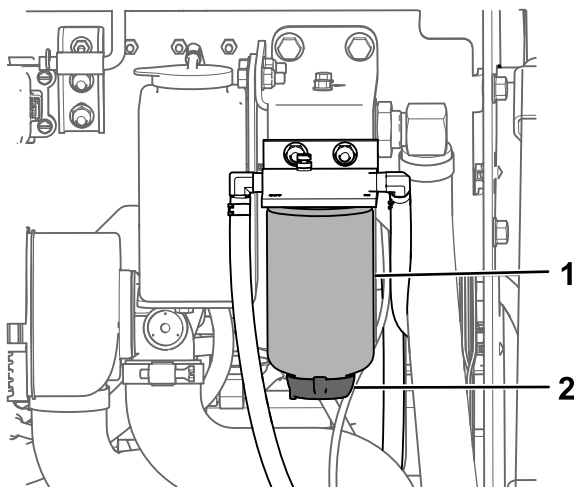


Figura 45

g365558

1. Separador de agua
 2. Válvula de drenaje
-
5. Afloje la válvula de vaciado de la parte inferior del cartucho del filtro y deje que se vacíe el agua.
 6. Cuando termine, apriete la válvula de vaciado.
 7. Cierre el capó.

Sustitución del filtro del separador de agua

Intervalo de mantenimiento: Cada 500 horas

1. Aparque la máquina en una superficie nivelada, ponga el freno de estacionamiento y baje los brazos de carga.
2. Apague el motor y retire la llave.
3. Abra el capó.
4. Limpie la zona de montaje del cartucho del filtro.

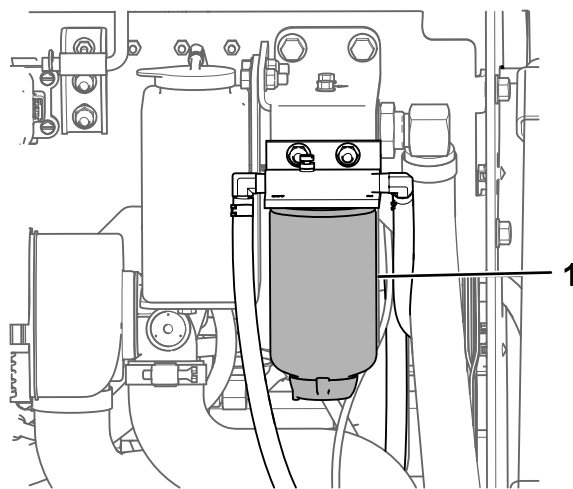


Figura 46

g365572

1. Separador de agua
-
5. Retire el cartucho del filtro y limpie la superficie de montaje.
 6. Lubrique la junta del cartucho del filtro nuevo con aceite limpio.
 7. Llene el cartucho con combustible.
 8. Instale el cartucho del filtro a mano hasta que la junta entre en contacto con la superficie de montaje y, a continuación, gírelo media vuelta más.
 9. Cierre el capó.

Sustitución del filtro de combustible en línea

Intervalo de mantenimiento: Cada 500 horas

1. Aparque la máquina en una superficie nivelada, ponga el freno de estacionamiento y baje los brazos de carga.
2. Apague el motor y retire la llave.
3. Retire la cubierta trasera; consulte [Retirada de la cubierta trasera \(página 29\)](#).

4. Sustituya el filtro de combustible tal y como se muestra.

Nota: Asegúrese de que las marcas en el filtro sigan la dirección del flujo de combustible.

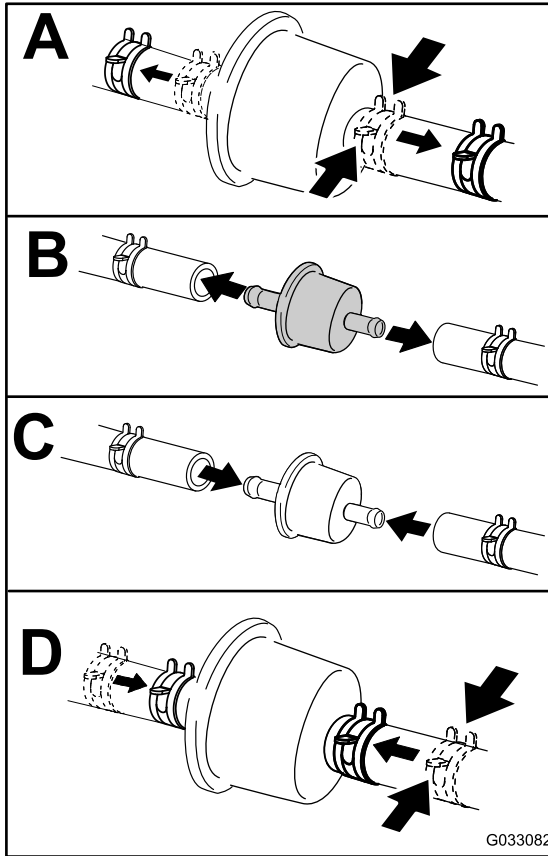


Figura 47

g033082

Purga del sistema de combustible

El sistema de combustible debe purgarse antes de arrancar el motor si ha ocurrido alguna de las situaciones siguientes:

- Arranque inicial de una máquina nueva
 - El motor ha dejado de funcionar debido a falta de combustible.
 - Se han realizado tareas de mantenimiento sobre componentes del sistema de combustible (por ejemplo, sustitución del filtro).
1. Gire la llave a la posición de MARCHA.
 2. Deje que la bomba de combustible funcione durante dos minutos antes de arrancar la máquina.

Drenaje del depósito o de los depósitos de combustible

Intervalo de mantenimiento: Cada 2 años

Póngase en contacto con el servicio técnico autorizado para que drene y limpie el depósito o los depósitos de combustible.

Comprobación de los tubos de combustible y las conexiones

Intervalo de mantenimiento: Cada 400 horas/Cada año (lo que ocurra primero)

Compruebe que los tubos y las conexiones del sistema de combustible no están deteriorados o dañados, y que las conexiones no están sueltas. Apriete cualquier conexión que esté floja y póngase en contacto con su Servicio Técnico Autorizado si necesita ayuda para reparar tubos de combustible dañados.

Mantenimiento del sistema eléctrico

Seguridad del sistema eléctrico

- Desconecte la batería antes de efectuar cualquier reparación; consulte [Uso del interruptor de desconexión de la batería \(página 37\)](#).
- Cargue la batería en una zona abierta y bien ventilada, lejos de chispas y llamas. Desenchufe el cargador antes de conectar o desconectar la batería. Lleve ropa protectora y utilice herramientas aisladas.
- El ácido de la batería es venenoso y puede causar quemaduras. Evite el contacto con la piel, los ojos y la ropa. Protéjase la cara, los ojos y la ropa cuando trabaje con una batería.
- Los gases de la batería pueden explotar. Mantenga alejados de la batería los cigarrillos, las chispas y las llamas.

Uso del interruptor de desconexión de la batería

1. Aparque la máquina en una superficie nivelada, ponga el freno de estacionamiento y baje los brazos de carga.
2. Apague el motor y retire la llave.
3. Abra el capó.
4. Gire el interruptor de desconexión de la batería a la posición de ACTIVADO o DESACTIVADO.

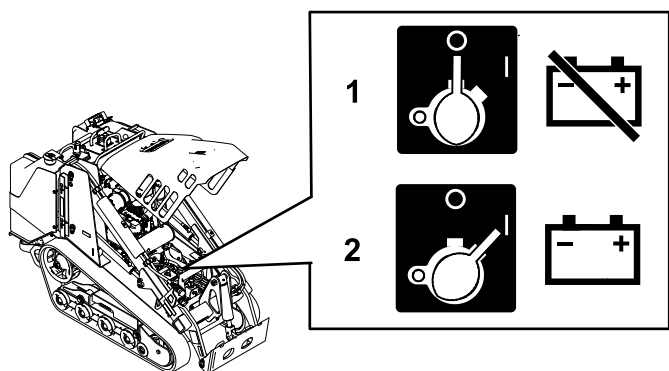


Figura 48

g365602

1. Haga que la máquina deje de recibir energía eléctrica: gire el interruptor de desconexión de la batería hasta la posición de DESACTIVADO.
2. Haga que la máquina reciba energía eléctrica: gire el interruptor de desconexión de la batería hasta la posición de ACTIVADO.

Mantenimiento de la batería

Intervalo de mantenimiento: Cada 50 horas

Retirada de la batería

⚠ ADVERTENCIA

Un enrutado incorrecto de los cables de la batería podría dañar la máquina y los cables, causando chispas. Las chispas podrían hacer explotar los gases de la batería, causando lesiones personales.

Desconecte siempre el cable negativo (negro) de la batería antes de desconectar el cable positivo (rojo).

1. Aparque la máquina en una superficie nivelada y ponga el freno de estacionamiento.
2. Eleve los brazos de carga y fíjelos con los bloqueos de los cilindros.
3. Apague el motor y retire la llave.
4. Desconecte el cable negativo de tierra (negro) del borne de la batería. Guarde las fijaciones.

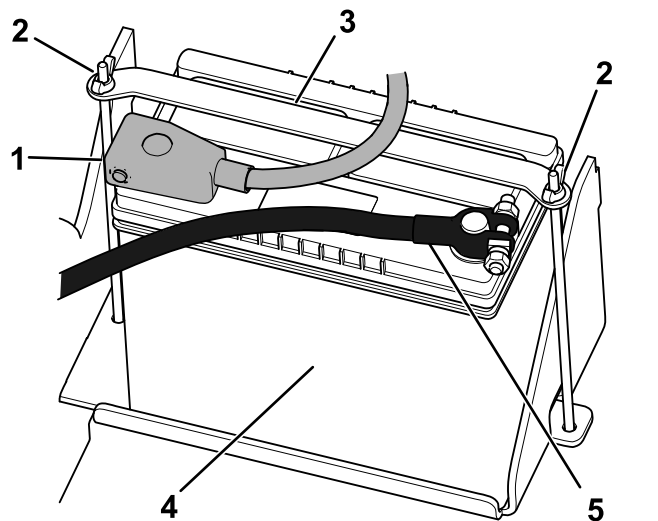


Figura 49

g365667

1. Cable positivo
2. Tuerca de orejeta y varilla (2)
3. Correa
4. Cable negativo
5. Batería

5. Levante la cubierta de goma del cable positivo (rojo).
6. Desconecte el cable positivo (rojo) del borne de la batería. Guarde las fijaciones.
7. Retire las tuercas de orejeta, las varillas y la correa.

8. Retire la batería.

Carga de la batería

⚠ ADVERTENCIA

El proceso de carga de la batería produce gases que pueden explotar.

No fume cerca de la batería, y mantenga alejada de la batería cualquier chispa o llama.

Importante: Mantenga siempre la batería completamente cargada (densidad de 1.265). Esto es especialmente importante para evitar daños a la batería cuando la temperatura está por debajo de los 0 °C.

1. Retire la batería de la máquina; consulte [Retirada de la batería \(página 37\)](#).
2. Cargue la batería durante 4 a 8 horas a un ritmo de 3 a 4 A. No cargue la batería en exceso.

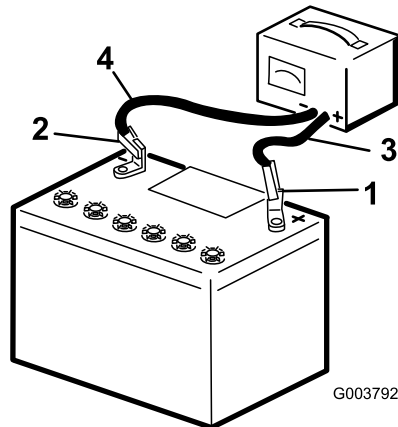


Figura 50

- | | |
|---------------------------------|---------------------------------|
| 1. Borne positivo de la batería | 3. Cable rojo (+) del cargador |
| 2. Borne negativo de la batería | 4. Cable negro (-) del cargador |

3. Cuando la batería esté completamente cargada, desconecte el cargador de la toma de electricidad, luego desconecte los cables del cargador de los bornes de la batería.

Limpieza de la batería

Nota: Mantenga limpios los terminales y toda la carcasa de la batería para alargar la vida de la batería.

1. Aparque la máquina en una superficie nivelada, ponga el freno de estacionamiento (si hay) y baje los brazos de carga.
2. Apague el motor y retire la llave.
3. Retire la batería de la máquina; [Retirada de la batería \(página 37\)](#).

4. Lave toda la caja con una solución de bicarbonato y agua.
5. Enjuague la batería con agua clara.
6. Aplique una capa de grasa Grafo 112X (Pieza Toro N.º 505-47) o de vaselina a los conectores de los cables y a los bornes de la batería para evitar la corrosión.
7. Instale la batería; consulte [Instalación de la batería \(página 38\)](#).

Instalación de la batería

⚠ ADVERTENCIA

Un enrutado incorrecto de los cables de la batería podría dañar la máquina y los cables, causando chispas. Las chispas podrían hacer explotar los gases de la batería, causando lesiones personales.

Conecte siempre el cable positivo (rojo) de la batería antes de conectar el cable negativo (negro).

1. Coloque la batería sobre la bandeja de la batería y fíjela con la correa, las tuercas de orejeta y las varillas.

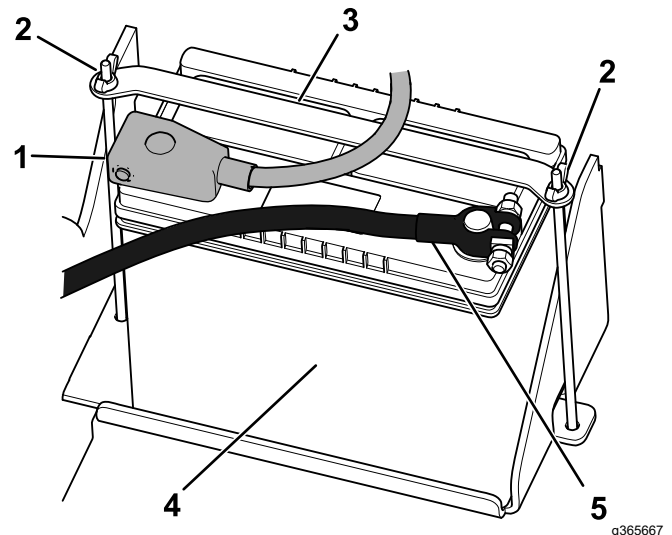


Figura 51

- | | |
|------------------------------------|-------------------|
| 1. Cable positivo | 4. Cable negativo |
| 2. Tuerca de orejeta y varilla (2) | 5. Batería |
| 3. Correa | |

2. Con las fijaciones que retiró antes, conecte el cable positivo (rojo) de la batería en el borne positivo (+) de la batería.
3. Deslice el protector de borne rojo sobre el borne positivo de la batería.

4. Con las fijaciones que retiró antes, conecte el cable negativo (negro) en el borne negativo (-) de la batería.
5. Cierre el capó.

Mantenimiento de una batería de recambio

La batería original no requiere mantenimiento. Consulte las instrucciones del fabricante de la batería respecto al mantenimiento de una batería de recambio.

Arranque de la máquina con cables puente

⚠ ADVERTENCIA

El arranque de la batería con cables puente puede producir gases explosivos.

No fume cerca de la batería y mantenga alejada de la batería cualquier chispa o llama.

1. Abra el capó.
2. Compruebe si hay signos de corrosión en los bornes de la batería y límpielos antes de realizar un arranque externo de la batería. Asegúrese de que las conexiones están apretadas.

⚠ CUIDADO

La corrosión o las conexiones sueltas pueden causar picos de tensión no deseados en cualquier momento del procedimiento de arranque externo.

No intente realizar un arranque externo de la máquina con bornes de la batería sueltos o con corrosión; de lo contrario, se pueden producir daños en el motor.

⚠ PELIGRO

Cualquier intento de realizar un arranque externo de una batería agrietada, congelada, con bajo nivel de electrolito o que tenga una celda abierta o cortocircuitada podría provocar una explosión y causar lesiones personales graves.

No realice un arranque externo de una batería descargada si existe cualquiera de estas condiciones.

3. Asegúrese de que la batería externa sea de plomo-ácido, que se encuentre en perfecto estado, esté totalmente cargada y sea de 12,6 V o más.

Nota: Utilice cables de puente del tamaño correcto, que no sean demasiado largos para reducir la caída de tensión entre los dos sistemas. Asegúrese de que los cables están codificados por color o etiquetados con la polaridad correcta.

⚠ ADVERTENCIA

Las baterías contienen ácido y producen gases explosivos.

- Protéjase los ojos y el rostro de las baterías en todo momento.
- No se incline sobre las baterías.

Nota: Asegúrese de que los tapones de ventilación están apretados y nivelados. Coloque un paño húmedo, si tiene uno, sobre los tapones de ventilación, si los hay, de ambas baterías. Además, asegúrese de que las máquinas no se tocan y de que ambos sistemas eléctricos están desconectados y tienen la misma tensión nominal. Estas instrucciones son aplicables únicamente a sistemas con negativo a tierra.

4. Conecte el cable positivo (+) al borne positivo (+) de la batería descargada que está conectado al motor de arranque o al solenoide, tal y como se muestra.

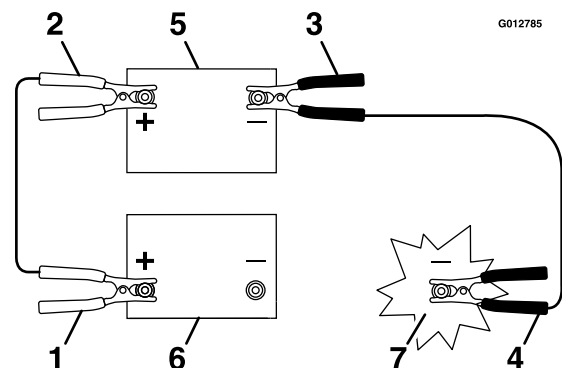


Figura 52

- | | |
|--|-----------------------|
| 1. Cable positivo (+) de la batería descargada | 5. Batería externa |
| 2. Cable positivo (+) de la batería externa | 6. Batería descargada |
| 3. Cable negativo (-) de la batería externa | 7. Bloque motor |
| 4. Cable negativo (-) del bloque motor | |

5. Conecte el otro extremo del cable del puente positivo (+) al terminal positivo de la batería en la otra máquina.
6. Conecte un extremo del cable del puente negativo (-) al borne negativo de la batería en la otra máquina.
7. Conecte el otro extremo del cable del puente negativo (-) a un punto de puesta a tierra, como un perno sin pintar o un larguero del chasis.
8. Arranque el motor en la otra máquina. Déjelo funcionar durante unos minutos, luego arranque su motor.
9. Retire los cables en el orden inverso de la conexión.
10. Cierre el capó.

Mantenimiento de los fusibles

El sistema eléctrico está protegido con fusibles. No requiere mantenimiento; no obstante, si se funde un fusible, compruebe que no hay avería ni cortocircuito en el componente/circuito.

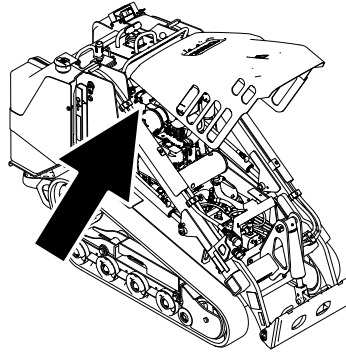


Figura 53

g365804

Disposición de los fusibles

	1	2	3	4	5	6	7	8	9	10	11	12
A	(Relé)			(Relé)			(Relé)			(Relé)		
B												
C	Alimentación de llave (20 A)		X	(Relé)			(Relé)			(Relé)		
D	Contador de horas (10 A)		X									
E	Punto de alimentación/Kit de luces (15 A)	Alimentación del sistema (20 A)		Alimentación auxiliar (10 A)		Telemática (10 A)		Alimentación de accesorios (10 A)		Circuito de arranque (15 A)		

Nota: Si la máquina no arranca, podría estar fundido el fusible del circuito principal o del panel de control/relé.

Mantenimiento del sistema de transmisión

Mantenimiento de las orugas

Intervalo de mantenimiento: Después de las primeras 8 horas—Compruebe y ajuste la tensión de las orugas.

Después de las primeras 50 horas—Compruebe y ajuste la tensión de las orugas.

Cada 50 horas—Compruebe y ajuste la tensión de las orugas.

Cada vez que se utilice o diariamente—Compruebe que las orugas no tienen un desgaste excesivo y que están correctamente tensadas.

Limpieza de las orugas

1. Aparque la máquina en una superficie nivelada y ponga el freno de estacionamiento.
2. Con el cazo instalado y orientado hacia abajo, bájelo al suelo para que la parte delantera de la unidad de tracción se levante unos centímetros del suelo.
3. Apague el motor y retire la llave.
4. Usando una manguera de agua o una lavadora a presión, retire la suciedad de cada conjunto de oruga.

Importante: Solamente lave con agua a alta presión la zona de las orugas. No utilice un sistema de lavado a alta presión para limpiar el resto de la unidad de tracción. No utilice agua a alta presión entre la rueda motriz y la unidad de tracción, porque podría dañar las juntas del motor. El lavado a alta presión puede dañar el sistema eléctrico y las válvulas hidráulicas, o eliminar grasa.

Importante: Asegúrese de limpiar completamente las ruedas de rodaje, la rueda delantera, la rueda trasera y el piñón de arrastre. Las ruedas de rodaje deben rodar libremente cuando están limpias.

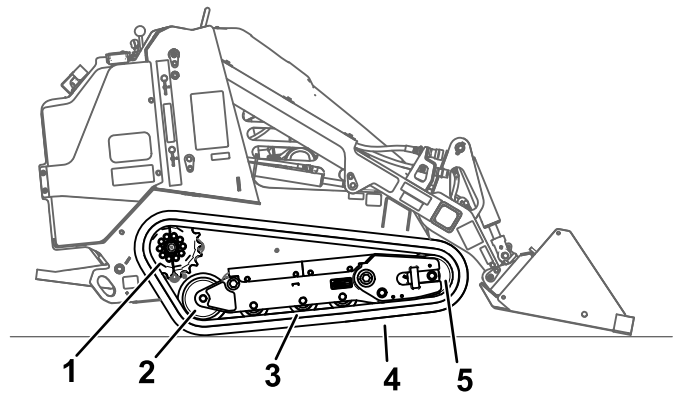


Figura 54

- | | |
|--------------------------------|--------------------|
| 1. Piñón de arrastre seccional | 4. Oruga |
| 2. Rueda trasera | 5. Rueda delantera |
| 3. Rueda de rodaje (4) | |

g366284

Comprobación y ajuste de la tensión de las orugas

Eleve/apoye 1 lado de la máquina y, con el peso de la oruga, compruebe que el espacio entre la parte inferior del reborde de la rueda de rodaje y la oruga es de 13 mm. Si no es así, ajuste la tensión de las orugas usando el procedimiento siguiente.

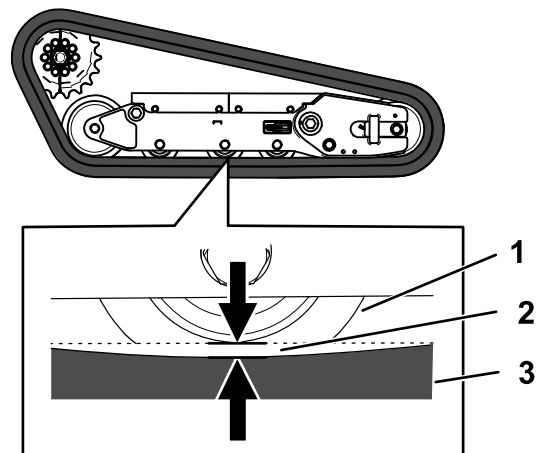


Figura 55

- | | |
|-----------------------|----------|
| 1. Rueda de rodaje | 3. Oruga |
| 2. Distancia de 13 mm | |

g366296

1. Aparque la máquina en una superficie nivelada, ponga el freno de estacionamiento y baje los brazos de carga.
2. Apague el motor y retire la llave.
3. Eleve el lateral de la máquina que está ajustando, de modo que la oruga no toque el suelo.

- Afloje los pernos de la cubierta trasera y retírela.

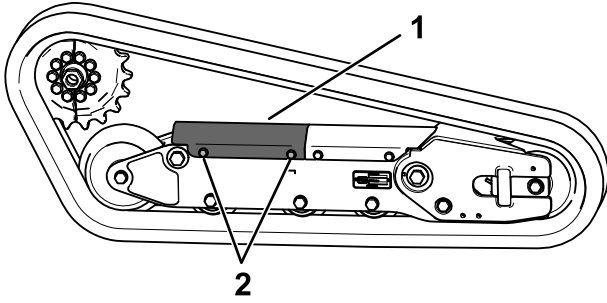


Figura 56

g366295

- Cubierta trasera
- Perno (2)

- Afloje la tuerca autoblocante y ajuste el tornillo tensor hasta que la flexión de la oruga sea de 13 mm.

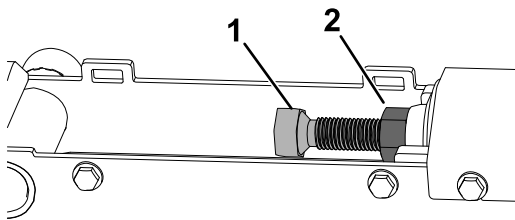


Figura 57

g363401

- Tornillo tensor
- Contratuerca

- Apriete la contratuerca.
- Instale la cubierta y apriete los pernos.
- Repita el procedimiento en la otra oruga.
- Conduzca la máquina, luego aparque la máquina en una superficie nivelada, ponga el freno de estacionamiento, apague el motor y retire la llave.
- Compruebe que la flexión de la oruga es de 13 mm. Ajústelo si es necesario.

Cómo cambiar las orugas

Retirada de las orugas

- Retire todos los accesorios.
- Aparque la máquina en una superficie nivelada y asegúrese de que solo 1 mitad de piñón está acoplada con la oruga.

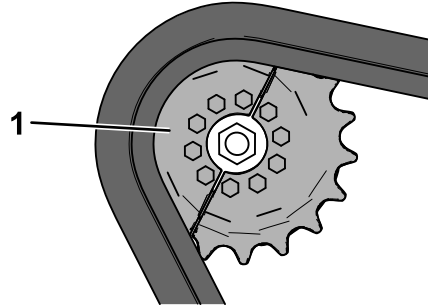


Figura 58

g366389

- Mitad de piñón

- Baje los brazos de carga.
- Apague el motor y retire la llave.
- Eleve la máquina del suelo, de modo que la parte inferior de la oruga esté al menos a 10,2 cm levantada del suelo. Apoye la máquina con gatos fijos.

Nota: Utilice gatos fijos con capacidad suficiente para el peso de su máquina.

⚠ ADVERTENCIA

Los gatos mecánicos o hidráulicos pueden no aguantar el peso de la máquina y pueden dar lugar a lesiones graves.

Utilice gatos fijos para apoyar la máquina.

- Afloje los pernos de la cubierta trasera y retírela.

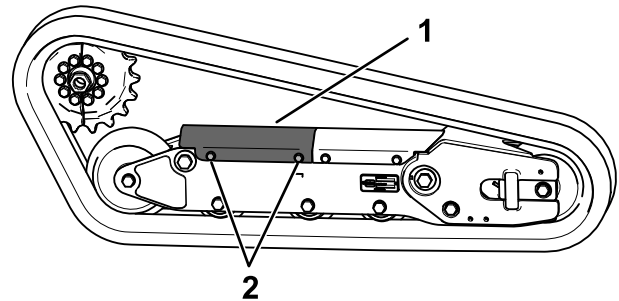
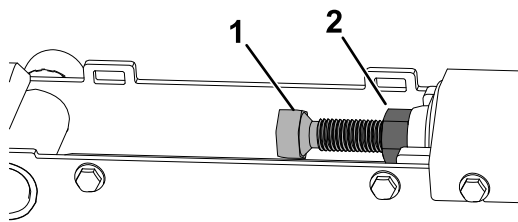


Figura 59

g366295

- Cubierta trasera
- Perno (2)

- Afloje la tuerca autobloqueante y gire el tornillo tensor para liberar la tensión.



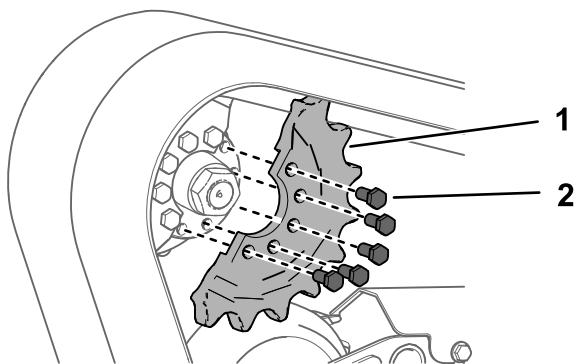
g363401

Figura 60

- Tornillo tensor
- Contratuerca

- Retire el segmento del piñón de arrastre que no esté acoplado con la oruga.

Importante: Si no retira el segmento del piñón, puede que sea difícil instalar una nueva oruga sin dañarla.

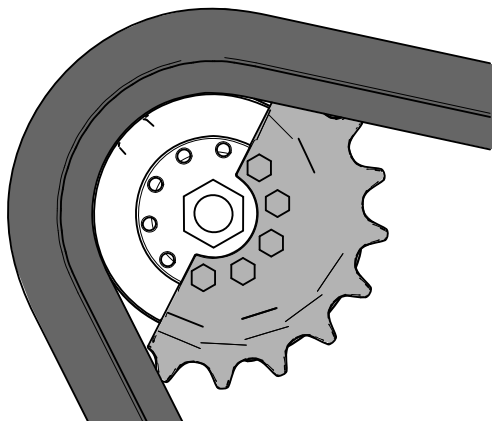


g366388

Figura 61

- Perno (5)
- Mitad de piñón

- Arranque la máquina y quite el freno de estacionamiento.
- Mueva el control de tracción hacia delante hasta que la otra mitad del piñón de arrastre no esté acoplada con la oruga.



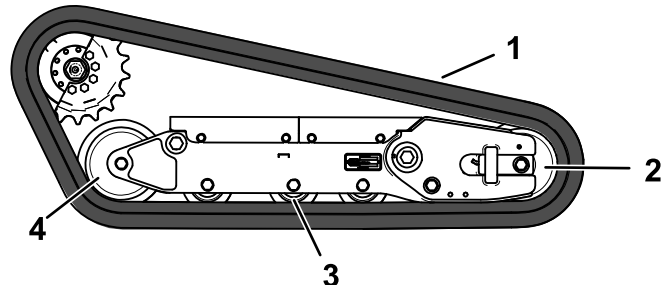
g366387

Figura 62

- Apague el motor y retire la llave.
- Retire la oruga del bastidor de la oruga, el cubo de la transmisión y, a continuación, la rueda delantera.

Instalación de las orugas

- Coloque la nueva oruga alrededor de la rueda delantera.

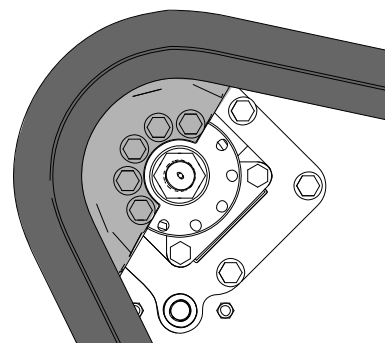


g366403

Figura 63

- Oruga
- Rueda delantera
- Rueda de rodaje (4)
- Rueda trasera

- Presione la oruga debajo y entre las ruedas de rodaje y colóquela alrededor de la rueda trasera.
- Arranque el motor y quite el freno de estacionamiento.
- Mueva el control de tracción hacia delante hasta que la mitad del piñón de arrastre se acople con la oruga.



g366402

Figura 64

- Apague el motor y retire la llave.

6. Aplique sellador de roscas en los pernos de la mitad del piñón de arrastre que retiró e instale la otra mitad del piñón. Apriete los pernos a entre 80 y 99 N·m.

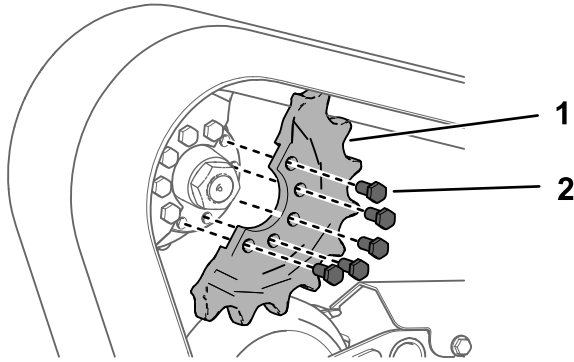


Figura 65

g366388

1. Perno (5)
2. Mitad de piñón

7. Ajuste el tornillo tensor hasta que la flexión de la oruga sea de 19 mm.

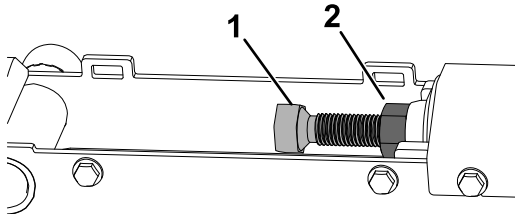


Figura 66

g363401

1. Tornillo tensor
2. Contratuerca

8. Apriete la contratuerca.
9. Instale la cubierta y apriete los pernos.
10. Repita el procedimiento para sustituir la otra oruga.
11. Baje la máquina al suelo.
12. Conduzca la máquina, luego aparque la máquina en una superficie nivelada, ponga el freno de estacionamiento, apague el motor y retire la llave.
13. Compruebe que la tensión de la oruga sea correcta; consulte [Comprobación y ajuste de la tensión de las orugas \(página 42\)](#).

Mantenimiento del sistema de refrigeración

Seguridad del sistema de refrigeración

- La ingestión del refrigerante del motor puede causar envenenamiento; manténgalo fuera del alcance de niños y animales domésticos.
- Una descarga de refrigerante caliente bajo presión, o cualquier contacto con el radiador caliente y los componentes que lo rodean, puede causar quemaduras graves.
 - Siempre deje que el motor se enfríe durante al menos 15 minutos antes de retirar el tapón del radiador.
 - Utilice un trapo al abrir el tapón del radiador, y ábralo lentamente para permitir la salida del vapor.

Mantenimiento del sistema de refrigeración

Intervalo de mantenimiento: Cada vez que se utilice o diariamente—Limpie la rejilla, el enfriador de aceite y la parte delantera del radiador (más a menudo en condiciones de mucho polvo o suciedad).

Cada 100 horas—Compruebe las mangueras del sistema de refrigeración.

Limpieza de la rejilla del radiador

Intervalo de mantenimiento: Cada vez que se utilice o diariamente

Elimine cualquier acumulación de hierba, suciedad u otros residuos de la rejilla del radiador con aire comprimido.

Comprobación del nivel de refrigerante del motor

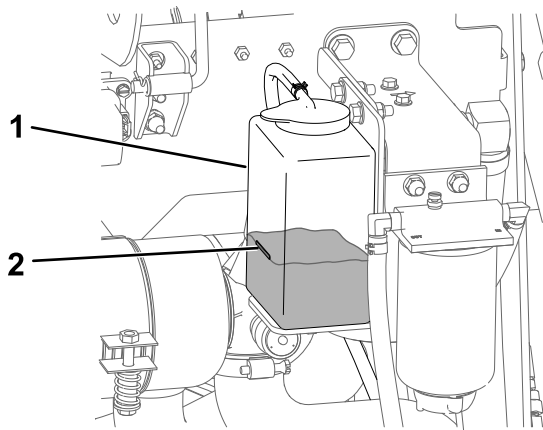
Si necesita añadir refrigerante del motor, consulte [Comprobación del nivel de refrigerante del motor \(página 46\)](#).

Intervalo de mantenimiento: Cada vez que se utilice o diariamente—Compruebe el nivel de refrigerante en el depósito de expansión.

El sistema de refrigeración está lleno de una solución al 50% de agua y anticongelante permanente de etilenglicol.

1. Aparque la máquina en una superficie nivelada, baje los brazos de carga, ponga el freno de estacionamiento y apague el motor.
2. Retire la llave del interruptor de encendido y deje que el motor se enfríe.
3. Abra el capó.
4. Compruebe el nivel de refrigerante en el depósito de expansión.

Nota: El nivel del refrigerante debe estar entre o encima de las marcas en el lateral del depósito.



g366894

Figura 67

1. Depósito de expansión
2. Marca Lleno

-
5. Si el nivel de refrigerante es bajo, retire el tapón del depósito de expansión y añada una mezcla al 50 % de agua y anticongelante permanente de etilenglicol.

Importante: No llene demasiado el depósito de expansión.

6. Instale el tapón del depósito de expansión.

Cómo cambiar el refrigerante del motor

Intervalo de mantenimiento: Cada 500 horas

Haga que un Servicio Técnico Autorizado cambie el refrigerante del motor cada año.

Mantenimiento de los frenos

Comprobación del freno de estacionamiento

Intervalo de mantenimiento: Cada vez que se utilice o diariamente

1. Ponga el freno de estacionamiento; consulte [Palanca del freno de estacionamiento \(página 14\)](#).
2. Arranque el motor.
3. Intente conducir la máquina lentamente hacia adelante o hacia atrás.
4. Si la máquina se mueve, póngase en contacto con un Servicio Técnico Autorizado para que la revise.

Mantenimiento de las correas

Comprobación de la tensión de la correa del alternador

Intervalo de mantenimiento: Cada vez que se utilice o diariamente

Cada 500 horas (Consulte el manual del propietario del motor para obtener instrucciones.)

Una tensión correcta de la correa permite una desviación de 10 mm al aplicar una fuerza de 10 kg a la correa en el punto intermedio entre las poleas.

Si la desviación no es de 10 mm, siga estos pasos:

1. Afloje el perno de montaje del alternador.

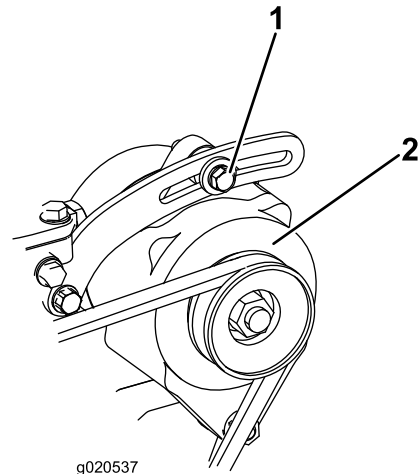


Figura 68

1. Perno de montaje
2. Alternador

2. Aumente o reduzca la tensión de la correa del alternador y apriete el perno.
3. Compruebe la flexión de la correa de nuevo para asegurarse de que sea correcta.

Mantenimiento del sistema de control

Ajuste de los controles

Los controles son ajustados en fábrica antes del envío de la máquina. No obstante, tras muchas horas de uso, es posible que usted necesite ajustar la alineación del control de tracción, la posición de PUNTO MUERTO del control de tracción y el desplazamiento del control de tracción en posición hacia adelante a velocidad máxima.

Póngase en contacto con su Servicio Técnico Autorizado para que ajuste los controles de la máquina.

Mantenimiento del sistema hidráulico

Seguridad del sistema hidráulico

- Busque atención médica inmediatamente si el fluido penetra en la piel. Un médico deberá eliminar quirúrgicamente el fluido inyectado en pocas horas.
- Asegúrese de que todas las mangueras y líneas de fluido hidráulico están en buenas condiciones de uso, y que todos los acoplamientos y conexiones hidráulicos están apretados, antes de aplicar presión al sistema hidráulico.
- Mantenga el cuerpo y las manos alejados de fugas pequeñas o boquillas que liberan fluido hidráulico a alta presión.
- Utilice un cartón o un papel para buscar fugas hidráulicas.
- Alivie de manera segura toda presión en el sistema hidráulico antes de realizar trabajo alguno en el sistema hidráulico.

Alivio de presión hidráulica

Para aliviar la presión hidráulica mientras el motor está en marcha, desengrane el sistema hidráulico auxiliar y baje totalmente y retraiga los brazos de carga.

Para aliviar la presión mientras el motor está apagado, cambie la palanca de inclinación del accesorio/brazos de carga entre las posiciones hacia delante para bajar los brazos de carga.

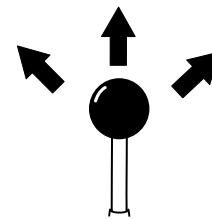


Figura 69

g366905

Especificación del fluido hidráulico

Capacidad del depósito hidráulico: 37,8 litros

Utilice solamente uno de los fluidos siguientes en el sistema hidráulico:

- **Fluido hidráulico/de transmisión Toro Premium Tractor** (consulte a su servicio técnico autorizado si desea más información)
- **Fluido hidráulico Toro PX Extended Life** (consulte a su servicio técnico autorizado si desea más información)
- Si ninguno de los fluidos Toro anteriores no está disponible, puede utilizar otro **fluido hidráulico universal para tractores (UTHF)**, pero en este caso utilice únicamente productos **convencionales a base de petróleo**. Las especificaciones de todas las propiedades materiales deben estar dentro de los intervalos citados a continuación, y el fluido debe cumplir las normas industriales citadas. Consulte a su proveedor de fluido hidráulico para determinar si el fluido cumple estas especificaciones.

Nota: Toro no asume responsabilidad alguna por daños causados por sustitutos no adecuados, así que usted debe utilizar solamente productos de fabricantes responsables que respaldan sus recomendaciones.

Propiedades de materiales	
Viscosidad, ASTM D445	cSt a 40 °C: 55 a 62
	cSt a 100 °C: 9,1 a 9,8
Índice de viscosidad ASTM D2270:	140 a 152
Punto de desgelación, ASTMD97	-37 °C a -43 °C
Normas industriales	
API GL-4, AGCO Powerfluid 821 XL, Ford New Holland FNHA-2-C-201.00, Kubota UDT, John Deere J20C, Vickers 35VQ25 y Volvo WB-101/BM	

Nota: La mayoría de los fluidos hidráulicos son casi incoloros, por lo que es difícil detectar fugas. Está disponible un aditivo de tinte rojo para el fluido del sistema hidráulico, en botellas de 20 ml. Una botella es suficiente para 15 a 22 litros de fluido hidráulico. Solicite la pieza N.º 44-2500 a su Distribuidor Autorizado

Comprobación del nivel de fluido hidráulico

Intervalo de mantenimiento: Cada 25 horas

Importante: Utilice siempre el tipo correcto de fluido hidráulico. Los fluidos que no cumplan las especificaciones dañarán el sistema hidráulico. Consulte [Especificación del fluido hidráulico \(página 49\)](#).

1. Retire todos los accesorios.
2. Aparque la máquina en una superficie nivelada y ponga el freno de estacionamiento.
3. Apague el motor y retire la llave.
4. Levante el soporte.

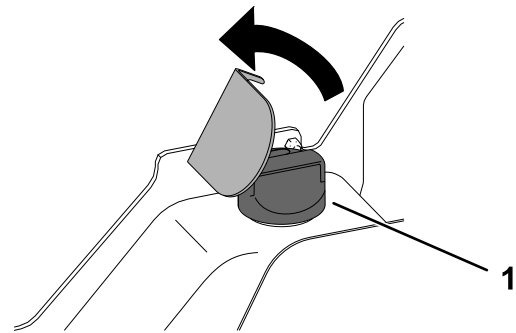


Figura 70

g366993

1. Tapón de llenado

5. Limpie la zona alrededor del tapón de llenado.
6. Retire el tapón del cuello de llenado y compruebe el nivel de fluido en la varilla.

Nota: El nivel del fluido debe estar entre las marcas de la varilla.

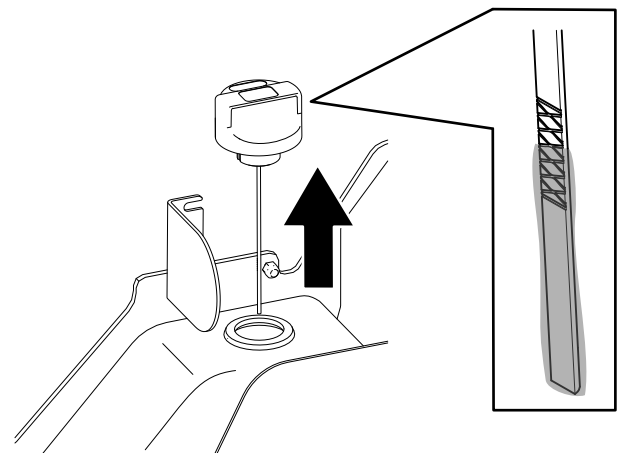


Figura 71

g366992

- Si el nivel es bajo, añada fluido suficiente para que llegue al nivel correcto.
- Coloque el tapón de llenado.
- Baje el soporte.

Cambio del filtro hidráulico

Intervalo de mantenimiento: Después de las primeras 8 horas

Cada 250 horas

Importante: No utilice un filtro de aceite para automóviles, de lo contrario se pueden producir graves daños en el sistema hidráulico.

- Aparque la máquina en una superficie nivelada, ponga el freno de estacionamiento y baje los brazos de carga.
- Apague el motor y retire la llave.
- Abra el capó y coloque la varilla de sujeción.
- Coloque un recipiente debajo del filtro y cambie el filtro tal y como se muestra.

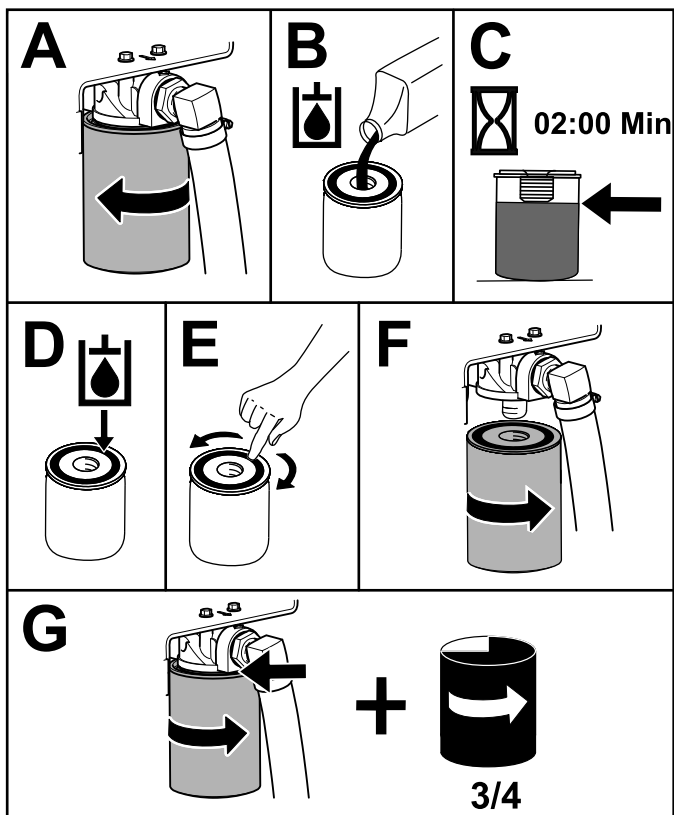


Figura 72

g367095

- Limpie cualquier fluido derramado.
- Arranque el motor y déjelo funcionar durante unos dos minutos para purgar el aire del sistema.
- Apague el motor y compruebe que no hay fugas.

- Compruebe el nivel de fluido del depósito hidráulico; consulte [Especificación del fluido hidráulico \(página 49\)](#) y añada fluido para que el nivel llegue a la marca de la varilla.

Importante: No llene demasiado el depósito.

- Cierre el capó.

Cambio del fluido hidráulico

Intervalo de mantenimiento: Cada 500 horas

- Aparque la máquina en una superficie nivelada, ponga el freno de estacionamiento y baje los brazos de carga.
- Apague el motor y retire la llave.
- Coloque un recipiente grande con capacidad para 57 litros debajo del tapón de vaciado en el depósito hidráulico.

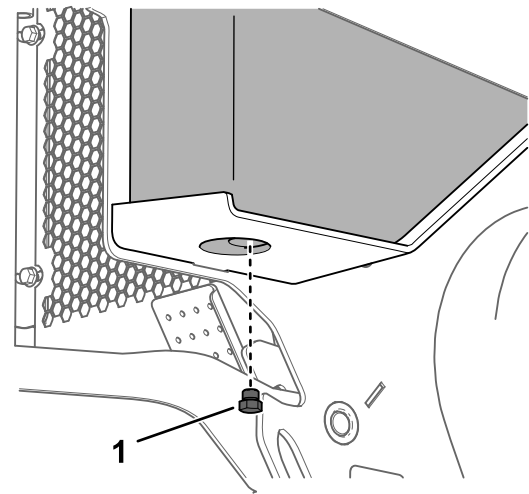


Figura 73

g367140

- Tapón de vaciado
- Retire el tapón de vaciado y deje fluir el aceite al recipiente.
- Cuando el aceite deje de fluir, coloque y apriete el tapón de vaciado.
- Nota:** Elimine el aceite usado en un centro de reciclaje homologado.
- Llene el depósito hidráulico con fluido hidráulico; consulte [Especificación del fluido hidráulico \(página 49\)](#).
- Arranque el motor y déjelo funcionar durante unos minutos.
- Apague el motor y retire la llave.
- Compruebe el nivel de fluido hidráulico y añada fluido para llenar el depósito, si es necesario;

Limpieza

Eliminación de residuos

Intervalo de mantenimiento: Cada vez que se utilice o diariamente

Importante: La operación del motor con las rejillas obstruidas y/o sin las tapas de ventilación dañará el motor debido al sobrecalentamiento.

1. Aparque la máquina en una superficie nivelada y baje los brazos de carga.
2. Apague el motor, retire la llave y deje que el motor se enfríe.
3. Abra el capó y coloque la varilla de sujeción.
4. Retire cualquier residuo del limpiador de aire.
5. Elimine cualquier acumulación de residuos en el motor y en las aletas del enfriador de aceite con un cepillo o un soplador.

Importante: La operación del motor con las rejillas obstruidas y/o sin las tapas de ventilación dañará el motor debido al sobrecalentamiento.

6. Limpie cualquier residuo del orificio del capó, el silenciador, los protectores térmicos y la rejilla del radiador (en su caso).
7. Cierre el capó.

Cómo lavar la máquina

Cuando lave la máquina a presión, haga lo siguiente:

- Lleve equipos de protección personal apropiados para la lavadora a presión.
- Mantenga colocados todos los protectores en la máquina.
- Evite dirigir el agua hacia los componentes electrónicos.
- Evite dirigir el agua hacia los bordes de las pegatinas.
- Pulverice el exterior de la máquina solamente. No pulverice directamente en los orificios de la máquina.
- Pulverice únicamente las partes sucias de la máquina.
- Utilice una boquilla de 40 grados o más. Las boquillas de 40 grados suelen ser blancas.
- Mantenga la punta de la lavadora a presión a una distancia mínima de 60 cm de la superficie a lavar.
- Utilice únicamente lavadoras con una presión inferior a 137,9 bar y un caudal inferior a 7,6 litros por minuto.

- Cambie cualquier pegatina que esté dañada o que se esté despegando.
 - Engrase todos los puntos de engrase después del lavado; consulte [Engrasado de la máquina \(página 30\)](#).
8. Instale la placa inferior.
 9. Instale la rejilla delantera.
 10. Baje la máquina.

Limpieza del chasis

Intervalo de mantenimiento: Cada 100 horas—Compruebe que no hay acumulación de suciedad en el chasis.

Con el tiempo, el chasis debajo del motor acumula suciedad y residuos que deben ser eliminados. Abra el capó e inspeccione frecuentemente la zona debajo del motor con una linterna. Cuando la acumulación de residuos llegue a tener una profundidad de 2,5–5 cm, limpie el chasis.

1. Aparque la máquina en una superficie nivelada, ponga el freno de estacionamiento y baje los brazos de carga.
2. Eleve la parte delantera de la máquina de manera que la máquina quede inclinada hacia atrás.
3. Apague el motor y retire la llave.
4. Retire los 2 pernos que sujetan la placa inferior y retire la placa.

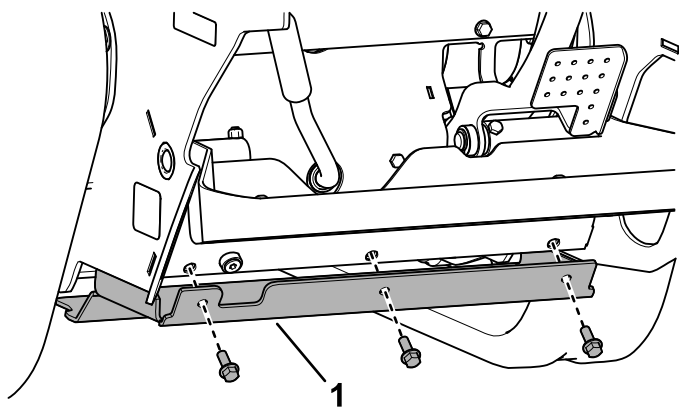


Figura 74

g367142

1. Placa inferior

5. Retire la cubierta delantera; consulte [Retirada de la cubierta delantera \(página 30\)](#).
6. Pulverice agua sobre el chasis para eliminar la suciedad y los residuos.

Nota: El agua se drenará por la parte trasera de la máquina.

Importante: No pulverice agua sobre el motor.

7. Engrase la máquina; consulte [Engrasado de la máquina \(página 30\)](#).

Almacenamiento

Seguridad durante el almacenamiento

- Apague el motor, retire la llave, espere a que se detengan todas las piezas en movimiento y deje que el motor se enfríe antes de guardar la máquina.
- No almacene la máquina o el combustible cerca de una llama.

Almacenamiento

1. Aparque la máquina en una superficie nivelada, ponga el freno de estacionamiento y baje los brazos de carga.
2. Apague el motor y retire la llave.
3. Limpie la suciedad de toda la máquina.
Importante: La máquina puede lavarse con un detergente suave y agua. No lave la máquina a presión. Evite el uso excesivo de agua, especialmente cerca del panel de control, el motor, las bombas hidráulicas y los motores eléctricos.
4. Revise el limpiador de aire; consulte [Mantenimiento del limpiador de aire \(página 31\)](#).
5. Engrase la máquina; consulte [Engrasado de la máquina \(página 30\)](#).
6. Cambie el aceite del motor; consulte [Cómo cambiar el aceite de motor y el filtro \(página 33\)](#).
7. Cargue la batería; consulte [Carga de la batería \(página 38\)](#).
8. Compruebe y ajuste la tensión de las orugas; consulte [Comprobación y ajuste de la tensión de las orugas \(página 42\)](#).
9. Revise y apriete todas las fijaciones. Instale las piezas que falten, o bien repare o sustituya las que estén dañadas o desgastadas.
10. Pinte cualquier superficie rayada o de metal desnudo con pintura disponible en un Servicio Técnico Autorizado.
11. Guarde la máquina en un garaje o almacén seco y limpio. Retire la llave de contacto y guárdela en un lugar seguro que le sea fácil de recordar.
12. Desconecte la batería; consulte [Uso del interruptor de desconexión de la batería \(página 37\)](#).
13. Cubra la máquina para protegerla y para conservarla limpia.

Solución de problemas

Problema	Posible causa	Acción correctora
El motor de arranque no se engrana.	<ol style="list-style-type: none"> 1. Las conexiones eléctricas están corroídas o sueltas. 2. Un fusible está fundido o suelto. 3. La batería está descargada. 4. El relé o interruptor está defectuoso. 5. El motor de arranque o un solenoide del motor de arranque está dañado. 6. Se han gripado los componentes internos del motor. 7. El enclavamiento de seguridad está activado. 	<ol style="list-style-type: none"> 1. Verifique que hay buen contacto en las conexiones eléctricas. 2. Corrija o cambie el fusible. 3. Cargue la batería o cámbiela. 4. Póngase en contacto con su Servicio Técnico Autorizado. 5. Póngase en contacto con su Servicio Técnico Autorizado. 6. Póngase en contacto con su Servicio Técnico Autorizado. 7. Compruebe el ajuste de punto muerto de los controles de tracción y auxiliar.
El motor gira pero no arranca.	<ol style="list-style-type: none"> 1. El procedimiento de arranque es incorrecto. 2. El depósito de combustible está vacío. 3. La válvula de cierre de combustible está cerrada. 4. Hay suciedad, agua, combustible viejo o combustible incorrecto en el sistema de combustible. 5. El tubo de combustible está obstruido. 6. Hay aire en el combustible. 7. Las bujías no funcionan. 8. La velocidad de arranque es demasiado lenta. 9. Los filtros del limpiador de aire están sucios. <ol style="list-style-type: none"> 1 El filtro de combustible está atascado. 0. <ol style="list-style-type: none"> 1 El tipo de combustible que hay en la máquina no es apto para el uso a baja temperatura. 1 Hay baja compresión. <ol style="list-style-type: none"> 2. <ol style="list-style-type: none"> 1 Las boquillas de inyección están defectuosas. 3. <ol style="list-style-type: none"> 1 La sincronización de la bomba de inyección es incorrecta. 4. <ol style="list-style-type: none"> 1 La bomba de inyección está defectuosa. 5. <ol style="list-style-type: none"> 1 El solenoide ETR está dañado. 6. 	<ol style="list-style-type: none"> 1. Consulte Arranque del motor. 2. Llene el depósito de combustible con combustible fresco. 3. Abra la válvula de cierre del combustible. 4. Drene y enjuague el sistema de combustible, añada combustible nuevo. 5. Limpie o sustituya el tubo de combustible. 6. Purgue las boquillas y compruebe que no hay fugas de aire en las conexiones de los tubos de combustible y los acoplamientos situados entre el depósito de combustible y el motor. 7. Compruebe el fusible, las bujías y el cableado. 8. Compruebe la batería, la viscosidad del aceite y el motor de arranque (póngase en contacto con su Servicio Técnico Autorizado). 9. Revise los filtros de aire. <ol style="list-style-type: none"> 1 Cambie el filtro de combustible. 0. <ol style="list-style-type: none"> 1 Drene el sistema de combustible y cambie el filtro de combustible. Añada combustible nuevo del tipo correcto para la temperatura ambiente. Es posible que tenga que calentar la unidad de tracción entera. 1 Póngase en contacto con su Servicio Técnico Autorizado. 2. <ol style="list-style-type: none"> 1 Póngase en contacto con su Servicio Técnico Autorizado. 3. <ol style="list-style-type: none"> 1 Póngase en contacto con su Servicio Técnico Autorizado. 4. <ol style="list-style-type: none"> 1 Póngase en contacto con su Servicio Técnico Autorizado. 5. <ol style="list-style-type: none"> 1 Póngase en contacto con su Servicio Técnico Autorizado. 6. <ol style="list-style-type: none"> 1 Póngase en contacto con su Servicio Técnico Autorizado.

Problema	Posible causa	Acción correctora
El motor arranca, pero no sigue funcionando.	<ol style="list-style-type: none"> 1. El orificio de ventilación del depósito de combustible está obstruido. 2. Hay agua o aire en el sistema de combustible. 3. El filtro de combustible está atascado. 4. Hay aire en el combustible. 5. Se ha utilizado en la máquina un tipo de combustible incorrecto para el uso a baja temperatura. 6. La rejilla del parachispas está atascada. 7. La bomba de combustible está defectuosa. 	<ol style="list-style-type: none"> 1. Afloje el tapón. Si el motor funciona con el tapón aflojado, cambie el tapón. 2. Drene y enjuague el sistema de combustible, añada combustible nuevo. 3. Cambie el filtro de combustible. 4. Purgue las boquillas y compruebe que no hay fugas de aire en las conexiones de los tubos de combustible y los acoplamientos situados entre el depósito de combustible y el motor. 5. Drene el sistema de combustible y cambie el filtro de combustible. Añada combustible nuevo del tipo correcto para la temperatura ambiente. 6. Limpie o cambie la rejilla del parachispas. 7. Póngase en contacto con su Servicio Técnico Autorizado.
El motor funciona, pero irregularmente.	<ol style="list-style-type: none"> 1. Hay suciedad, agua, combustible viejo o combustible incorrecto en el sistema de combustible. 2. El motor se sobrecalienta. 3. Hay aire en el combustible. 4. Las boquillas de inyección están defectuosas. 5. Hay baja compresión 6. La sincronización de la bomba de inyección es incorrecta. 7. Hay una acumulación excesiva de hollín. 8. Hay desgaste o daño interno. 	<ol style="list-style-type: none"> 1. Drene y enjuague el sistema de combustible, añada combustible nuevo. 2. Consulte la sección "El motor se sobrecalienta". 3. Purgue las boquillas y compruebe que no hay fugas de aire en las conexiones de los tubos de combustible y los acoplamientos situados entre el depósito de combustible y el motor. 4. Póngase en contacto con su Servicio Técnico Autorizado. 5. Póngase en contacto con su Servicio Técnico Autorizado. 6. Póngase en contacto con su Servicio Técnico Autorizado. 7. Póngase en contacto con su Servicio Técnico Autorizado. 8. Póngase en contacto con su Servicio Técnico Autorizado.
El motor no funciona al ralentí.	<ol style="list-style-type: none"> 1. El orificio de ventilación del depósito de combustible está obstruido. 2. Hay suciedad, agua, combustible viejo o combustible incorrecto en el sistema de combustible. 3. Los filtros del limpiador de aire están sucios. 4. El filtro de combustible está atascado. 5. Hay aire en el combustible. 6. La bomba de combustible está defectuosa. 7. Hay baja compresión 	<ol style="list-style-type: none"> 1. Afloje el tapón. Si el motor funciona con el tapón aflojado, cambie el tapón. 2. Drene y enjuague el sistema de combustible, añada combustible nuevo. 3. Revise los filtros de aire. 4. Cambie el filtro de combustible. 5. Purgue las boquillas y compruebe que no hay fugas de aire en las conexiones de los tubos de combustible y los acoplamientos situados entre el depósito de combustible y el motor. 6. Póngase en contacto con su Servicio Técnico Autorizado. 7. Póngase en contacto con su Servicio Técnico Autorizado.

Problema	Posible causa	Acción correctora
El motor se sobrecalienta.	<ol style="list-style-type: none"> 1. Se necesita más refrigerante. 2. El flujo de aire al radiador está restringido. 3. El nivel del aceite del cárter es incorrecto. 4. La carga del motor es excesiva. 5. Hay combustible incorrecto en el sistema de combustible. 6. El termostato está defectuoso. 7. La correa del ventilador está floja o rota. 8. La sincronización de la inyección es incorrecta. 9. La bomba de refrigerante está dañada. <ol style="list-style-type: none"> 1 Las revoluciones del motor son 0. demasiado bajas. 	<ol style="list-style-type: none"> 1. Compruebe y añada refrigerante. 2. Inspeccione y limpie la rejilla del radiador en cada uso. 3. Llene o vacíe hasta la marca de lleno. 4. Reduzca la carga y la velocidad de avance. 5. Drene y enjuague el sistema de combustible, añada combustible nuevo. 6. Póngase en contacto con su Servicio Técnico Autorizado. 7. Póngase en contacto con su Servicio Técnico Autorizado. 8. Póngase en contacto con su Servicio Técnico Autorizado. 9. Póngase en contacto con su Servicio Técnico Autorizado. <ol style="list-style-type: none"> 1 Compruebe la velocidad de ralentí alto. 0.
El motor pierde potencia.	<ol style="list-style-type: none"> 1. La carga del motor es excesiva. 2. El nivel del aceite del cárter es incorrecto. 3. Los filtros del limpiador de aire están sucios. 4. Hay suciedad, agua, combustible viejo o combustible incorrecto en el sistema de combustible. 5. El motor se sobrecalienta. 6. La rejilla del parachispas está atascada. 7. Hay aire en el combustible. <ol style="list-style-type: none"> 8. Hay baja compresión 9. El orificio de ventilación del depósito de combustible está obstruido. <ol style="list-style-type: none"> 1 La sincronización de la bomba de inyección es incorrecta. 1 La bomba de inyección está defectuosa. 1 La velocidad de ralentí alto del motor es demasiado baja. 	<ol style="list-style-type: none"> 1. Reduzca la carga y la velocidad de avance. 2. Llene o vacíe hasta la marca de lleno. 3. Revise los filtros de aire. 4. Drene y enjuague el sistema de combustible, añada combustible nuevo. 5. Consulte la sección "El motor se sobrecalienta". 6. Limpie o cambie la rejilla del parachispas. 7. Purgue las boquillas y compruebe que no hay fugas de aire en las conexiones de los tubos de combustible y los acoplamientos situados entre el depósito de combustible y el motor. 8. Póngase en contacto con su Servicio Técnico Autorizado. 9. Póngase en contacto con su Servicio Técnico Autorizado. <ol style="list-style-type: none"> 1 Póngase en contacto con su Servicio Técnico Autorizado. 0. Técnico Autorizado. <ol style="list-style-type: none"> 1 Póngase en contacto con su Servicio Técnico Autorizado. 1. Técnico Autorizado. 1 Póngase en contacto con su Servicio Técnico Autorizado. 2. Técnico Autorizado.

Problema	Posible causa	Acción correctora
El escape produce un exceso de humo negro.	<ol style="list-style-type: none"> 1. La carga del motor es excesiva. 2. Los filtros del limpiador de aire están sucios. 3. Hay combustible incorrecto en el sistema de combustible. 4. La sincronización de la bomba de inyección es incorrecta. 5. La bomba de inyección está defectuosa. 6. Las boquillas de inyección están defectuosas. 	<ol style="list-style-type: none"> 1. Reduzca la carga y la velocidad de avance. 2. Revise los filtros de aire. 3. Drene y enjuague el sistema de combustible, añada combustible nuevo. 4. Póngase en contacto con su Servicio Técnico Autorizado. 5. Póngase en contacto con su Servicio Técnico Autorizado. 6. Póngase en contacto con su Servicio Técnico Autorizado.
El escape produce un exceso de humo blanco.	<ol style="list-style-type: none"> 1. La llave fue girada a la posición de ARRANQUE antes de que se apagara el indicador de las bujías. 2. La temperatura del motor es baja. 3. Las bujías no funcionan. 4. La sincronización de la bomba de inyección es incorrecta. 5. Las boquillas de inyección están defectuosas. 6. Hay baja compresión. 	<ol style="list-style-type: none"> 1. Gire la llave a la posición de MARCHA y deje que se apague el indicador de las bujías antes de arrancar el motor. 2. Compruebe el termostato. 3. Compruebe el fusible, las bujías y el cableado. 4. Póngase en contacto con su Servicio Técnico Autorizado. 5. Póngase en contacto con su Servicio Técnico Autorizado. 6. Póngase en contacto con su Servicio Técnico Autorizado.
No es posible conducir la máquina.	<ol style="list-style-type: none"> 1. La hidráulica de control de tracción está deshabilitada. 2. El freno de estacionamiento esté puesto. 3. El nivel de fluido hidráulico es bajo. 4. El sistema hidráulico está dañado. 5. Las válvulas de remolcado están abiertas. 6. La palanca de la válvula divisora de flujo está en la posición de las 9. 7. Unos de los acoplamientos de accionamiento de la bomba de tracción está suelto o roto. 8. La bomba y/o el motor de las ruedas está dañado. 9. La válvula de control está dañada. 	<ol style="list-style-type: none"> 1. Accione el interruptor Habilitar/Deshabilitar tracción. 2. Quite el freno de estacionamiento. 3. Añada fluido hidráulico al depósito. 4. Póngase en contacto con su Servicio Técnico Autorizado. 5. Cierre las válvulas de remolcado. 6. Mueva la palanca a la posición de las 12. 7. Póngase en contacto con su Servicio Técnico Autorizado. 8. Póngase en contacto con su Servicio Técnico Autorizado. 9. Póngase en contacto con su Servicio Técnico Autorizado.

Notas:

Aviso de privacidad – EEE/RU

Uso de su información personal por Toro

The Toro Company ("Toro") respeta su privacidad. Cuando compra nuestros productos, podemos recopilar cierta información personal sobre usted, bien directamente, bien a través de su concesionario o empresa Toro local. Toro utiliza esta información para satisfacer sus obligaciones contractuales, por ejemplo para registrar su garantía, procesar su reclamación bajo la garantía o ponerse en contacto con usted si se produce la retirada de un producto – y para propósitos comerciales legítimos, como por ejemplo evaluar la satisfacción de los clientes, mejorar nuestros productos u ofrecerle información sobre productos que pueden ser de su interés. Toro puede compartir su información con nuestras filiales, afiliados, concesionarios u otros socios comerciales respecto a cualquiera de estas actividades. También podemos divulgar información personal cuando lo exija la ley o en relación con la venta, la compra o la fusión de una empresa. Nunca venderemos su información personal a ninguna otra empresa con fines de marketing.

Retención de su información personal

Toro mantendrá su información personal durante el tiempo en que sea pertinente para los fines anteriores y con arreglo a lo estipulado en la legislación vigente. Si desea obtener más información sobre los periodos de retención aplicables, por favor póngase en contacto con legal@toro.com.

Compromiso de Toro con la seguridad

Sus datos personales pueden ser procesados en Estados Unidos o en otro país que aplique leyes de protección de datos menos estrictas que las de su país de residencia. Si transferimos su información fuera de su país de residencia, tomaremos las medidas legalmente estipuladas para asegurar que existan medidas de seguridad adecuadas para proteger su información y para garantizar que se trate de forma segura.

Acceso y rectificación

Usted puede tener derecho a corregir o revisar sus datos personales, o a oponerse a o restringir el procesamiento de sus datos. Para hacerlo, póngase en contacto con nosotros por correo electrónico a legal@toro.com. Si tiene preguntas sobre la forma en que Toro ha manejado su información, sugerimos que se ponga en contacto con nosotros directamente. Recuerde que los residentes europeos tienen derecho a presentar quejas ante la autoridad responsable de la protección de datos.

Información sobre advertencias de la Propuesta 65 de California

¿En qué consiste esta advertencia?

Es posible que vea un producto a la venta con una etiqueta de advertencia como la siguiente:



ADVERTENCIA: Cáncer y daños reproductivos – www.p65Warnings.ca.gov.

¿Qué es la Propuesta 65?

La Propuesta 65 se aplica a cualquier empresa que opere en California, que venda productos en California o que fabrique productos que puedan venderse o llevarse a California. Estipula que el gobernador de California debe mantener y publicar una lista de sustancias químicas conocidas por causar cáncer, defectos congénitos y/o daños reproductivos. La lista, que se actualiza manualmente, incluye cientos de sustancias químicas que se encuentran en numerosos artículos cotidianos. La finalidad de la Propuesta 65 es informar al público sobre la exposición a estas sustancias químicas.

La Propuesta 65 no prohíbe la venta de productos que contienen estas sustancias, pero requiere la inclusión de advertencias en cualquier producto, embalaje o documentación con el producto. Por otro lado, la advertencia de la Propuesta 65 no significa que un producto infrinja los requisitos o estándares de seguridad de los productos. De hecho, el Gobierno de California ha aclarado que una advertencia de la Propuesta 65 “no equivale a una decisión normativa de que un producto sea ‘seguro’ o ‘no seguro’”. Muchas de estas sustancias se han utilizado en productos de uso diario durante años sin documentar ningún daño. Para obtener más información, consulte <https://oag.ca.gov/prop65/faqs-view-all>.

Una advertencia de la Propuesta 65 significa que una empresa (1) ha evaluado la exposición y ha concluido que supera “el nivel de riesgo no significativo”, o bien (2) ha optado por proporcionar una advertencia basándose en su comprensión sobre la presencia de una sustancia química incluida en la lista sin intentar evaluar la exposición.

¿Esta ley se aplica a todos los lugares?

Las advertencias de la Propuesta 65 solo son obligatorias en virtud de la ley de California. Estas advertencias se ven por toda California en una variedad de entornos, incluidos a título enunciativo y no limitativo, restaurantes, establecimientos de alimentación, hoteles, centros educativos y hospitales, así como en una amplia variedad de productos. Por otro lado, algunos minoristas de venta online y por correo incluyen advertencias de la Propuesta 65 en sus sitios web y en sus catálogos.

¿En qué se diferencian las advertencias y los límites federales en California?

Las normas de la Propuesta 65 con frecuencia son más estrictas que las normas federales e internacionales. Existen distintas sustancias que requieren una advertencia de la Propuesta 65 a niveles mucho más bajos que los límites federales. Por ejemplo, la norma de la Propuesta 65 de advertencias relativas al plomo es de 0,5 µg/día, que es un valor muy por debajo de las normas federales e internacionales.

¿Por qué no llevan la advertencia todos los productos similares?

- Los productos vendidos en California deben llevar el etiquetado de la Propuesta 65, mientras que otros productos similares que se venden en otros lugares no tienen que llevarlos.
- Es posible que a una empresa implicada en un litigio sobre la Propuesta 65 que llegue a un acuerdo se le obligue a utilizar advertencias de la Propuesta 65 en sus productos, mientras que otras empresas que fabriquen productos similares puede que no tengan que cumplir este requisito.
- La aplicación de la Propuesta 65 no es coherente.
- Las empresas pueden optar por no ofrecer advertencias porque concluyan que no tienen que hacerlo en virtud de la Propuesta 65; la falta de advertencias para un producto no significa que el producto no contenga sustancias químicas incluidas en la lista en niveles similares.

¿Por qué Toro incluye esta advertencia?

Toro ha optado por ofrecer a los consumidores el máximo de información posible para que puedan tomar decisiones informadas sobre los productos que compran y usan. Toro ofrece advertencias en ciertos casos según su conocimiento de la presencia de una o más sustancias químicas en la lista, sin evaluar el nivel de exposición, ya que no todas las sustancias químicas de la lista incluyen requisitos de límite de exposición. Si bien la exposición de los productos de Toro puede ser insignificante o dentro del rango de “riesgo no significativo”, para mayor cautela Toro ha optado por incluir las advertencias de la Propuesta 65. Además, si Toro no incluye estas advertencias, podría enfrentarse a demandas interpuestas por el Estado de California o bien partes privadas que deseen aplicar la Propuesta 65 y la empresa podría enfrentarse a importantes sanciones.