

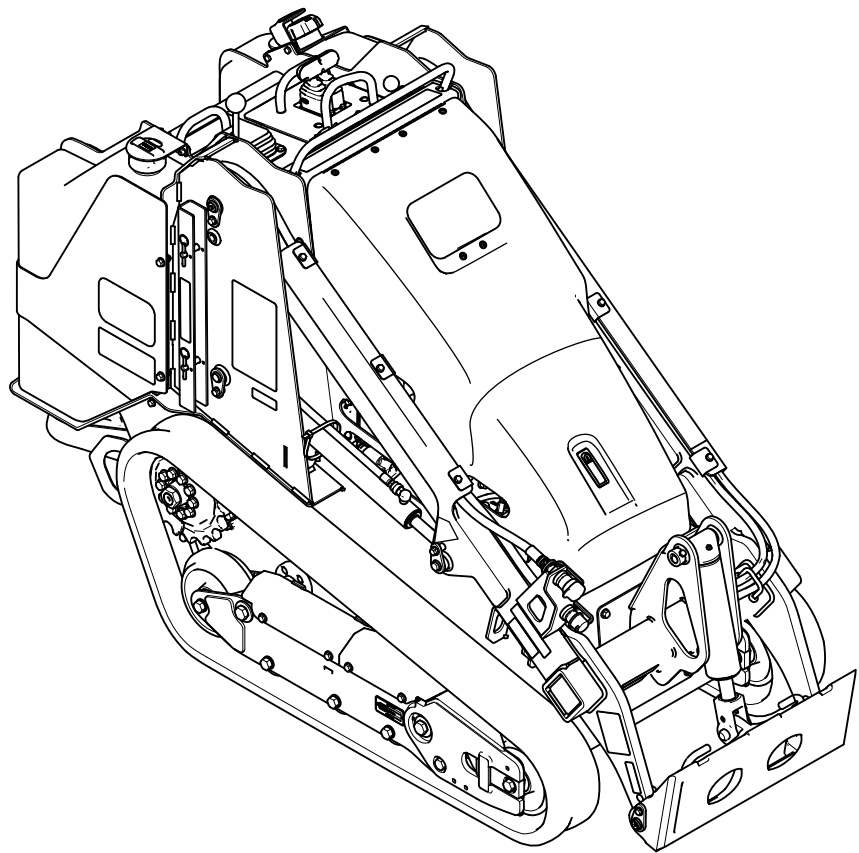


**Count on it.**

**Bedienungsanleitung**

# Kompakter Schmalspur- Werkzeugträger TX 700

Modellnr. 22351—Seriennr. 40000000 und höher  
Modellnr. 22351G—Seriennr. 40000000 und höher  
Modellnr. 22352—Seriennr. 40000000 und höher



Dieses Produkt erfüllt alle relevanten europäischen Richtlinien; weitere Details finden Sie in der produktspezifischen Konformitätserklärung (DOC).

Entsprechend dem California Public Resource Code Section 4442 oder 4443 ist der Einsatz des Motors in bewaldeten oder bewachsenen Gebieten ohne richtig gewarteten und funktionsfähigen Funkenfänger, wie in Section 4442 definiert, oder ohne einen Motor verboten, der nicht für die Brandvermeidung konstruiert, ausgerüstet und gewartet ist.

Die beiliegende Motoranleitung enthält Angaben zu den Emissionsbestimmungen der US Environmental Protection Agency (EPA) und den Kontrollvorschriften von Kalifornien zu Emissionsanlagen, der Wartung und Garantie. Sie können einen Ersatz beim Motorhersteller anfordern.

### **▲ WARNUNG:**

#### **KALIFORNIEN**

##### **Warnung zu Proposition 65**

**Die Dieselauspuffgase und einige Bestandteile wirken laut den Behörden des Staates Kalifornien krebserregend, verursachen Geburtsschäden oder andere Defekte des Reproduktionssystems**

**Batteriepole, -klemmen und -zubehör enthalten Blei und Bleibestandteile. Dies sind Chemikalien, die laut den Behörden des Staates Kalifornien krebserregend sind und zu Erbschäden führen können. Waschen Sie sich nach dem Umgang mit diesen Materialien die Hände.**

**Bei Verwendung dieses Produkts sind Sie ggf. Chemikalien ausgesetzt, die laut den Behörden des Staates Kalifornien krebserregend wirken, Geburtsschäden oder andere Defekte des Reproduktionssystems verursachen.**

## **Einführung**

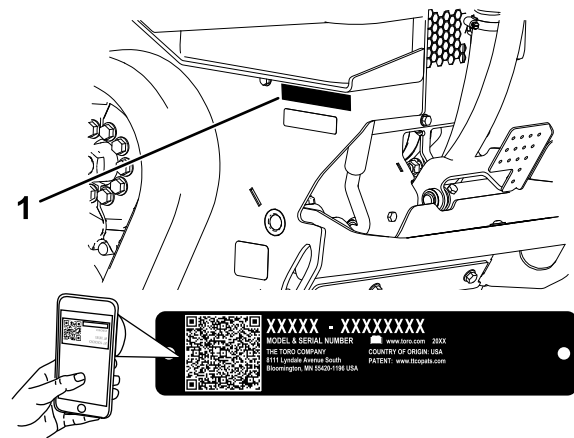
Diese Maschine ist ein kompakter Werkzeugträger, der für Ausgrabungen und den Transport von Materialien im Landschaftsbau und Baugewerbe gedacht ist. Diese Maschine ermöglicht den Betrieb zahlreicher Anbaugeräte, die alle eine Spezialfunktion erfüllen. Verwenden Sie dieses Gerät nur in einem Temperaturbereich von -18°C bis 38°C. Der zweckfremde Einsatz dieser Maschine kann für Sie und Unbeteiligte gefährlich sein.

Lesen Sie diese Informationen sorgfältig durch, um sich mit dem ordnungsgemäßen Einsatz und der Wartung des Geräts vertraut zu machen und Verletzungen und eine Beschädigung des Geräts zu vermeiden. Sie tragen die Verantwortung für einen ordnungsgemäßen und sicheren Einsatz des Geräts.

Besuchen Sie [Toro.com](http://Toro.com), hinsichtlich Produktsicherheit und Schulungsunterlagen, Zubehörinformationen, Standort eines Händlers, oder Registrierung des Produkts.

Wenden Sie sich an Ihren autorisierten Service-Vertragshändler oder Kundendienst, wenn Sie eine Serviceleistung, Originalersatzteile von Toro oder zusätzliche Informationen benötigen. Halten Sie hierfür die Modell- und Seriennummern Ihres Produkts griffbereit. In **Bild 1** ist angegeben, wo an dem Produkt die Modell- und die Seriennummer angebracht sind. Tragen Sie hier die Modell- und Seriennummern des Geräts ein.

**Wichtig:** Scannen Sie mit Ihrem Mobilgerät den QR-Code auf dem Seriennummernaufkleber (falls vorhanden), um auf Garantie-, Ersatzteil- oder andere Produktinformationen zuzugreifen.



**Bild 1**

g367614

1. Typenschild mit Modell- und Seriennummer

Modellnr. \_\_\_\_\_

Seriennr. \_\_\_\_\_

In dieser Anleitung werden potenzielle Gefahren angeführt, und Sicherheitshinweise werden vom Sicherheitswarnsymbol (**Bild 2**) gekennzeichnet. Dieses Warnsymbol weist auf eine Gefahr hin, die zu schweren oder tödlichen Verletzungen führen kann, wenn Sie die empfohlenen Sicherheitsvorkehrungen nicht einhalten.



**Bild 2**

Sicherheitswarnsymbol

g000502

In dieser Anleitung werden zwei Begriffe zur Hervorhebung von Informationen verwendet. **Wichtig** weist auf spezielle mechanische Informationen hin, und **Hinweis** hebt allgemeine Informationen hervor, die Ihre besondere Beachtung verdienen.

## Inhalt

Sicherheit .....	4
Allgemeine Sicherheit .....	4
Sicherheits- und Bedienungsschilder .....	5
Produktübersicht .....	11
Bedienelemente .....	12
Meldungsanzeige .....	15
Technische Daten .....	16
Anbaugeräte/Zubehör .....	16
Vor dem Einsatz .....	16
Sicherheitshinweise vor der Inbetriebnahme .....	16
Betanken .....	17
Durchführen täglicher Wartungsarbeiten .....	18
Während des Einsatzes .....	18
Hinweise zur Sicherheit während des Betriebs .....	18
Anlassen des Motors .....	20
Fahren mit der Maschine .....	20
Abstellen des Motors .....	20
Verwenden von Anbaugeräten .....	21
Nach dem Einsatz .....	23
Hinweise zur Sicherheit nach dem Betrieb .....	23
Bergung einer feststehenden Maschine .....	23
Bewegen einer defekten Maschine .....	23
Befördern der Maschine .....	24
Anheben der Maschine .....	26
Wartung .....	27
Wartungssicherheit .....	27
Empfohlener Wartungsplan .....	27
Verfahren vor dem Ausführen von Wartungsarbeiten .....	29
Verwenden der Zylinderschlösser .....	29
Zugang zu internen Teilen .....	29
Schmierung .....	31
Einfetten der Maschine .....	31
Warten des Motors .....	32
Sicherheitshinweise zum Motor .....	32
Warten des Luftfilters .....	32
Warten des Motoröls .....	33

Warten der Kraftstoffanlage .....	35
Entleeren Sie den Wasserabscheider .....	35
Auswechseln des Wasserabscheidefilters .....	36
Auswechseln des Inline-Kraftstofffilters .....	36
Prüfen der Kraftstoffleitung und der -anschlüsse .....	36
Entlüften der Kraftstoffanlage .....	36
Entleeren der Kraftstofftanks .....	37
Warten der elektrischen Anlage .....	37
Hinweise zur Sicherheit der Elektroanlage .....	37
Verwenden des Batterietrennschalters .....	37
Warten der Batterie .....	38
Starthilfe für die Maschine .....	40
Warten der Sicherungen .....	42
Warten des Antriebssystems .....	43
Warten der Ketten .....	43
Warten der Kühlanlage .....	47
Sicherheit des Kühlsystems .....	47
Warten des Kühlsystems .....	47
Warten der Bremsen .....	48
Testen der Feststellbremse .....	48
Warten der Riemen .....	48
Prüfen der Spannung des Lichtmaschinenriemens .....	48
Warten der Bedienelementanlage .....	49
Einstellen der Bedienelemente .....	49
Warten der Hydraulikanlage .....	49
Sicherheit der Hydraulikanlage .....	49
Entlasten des Hydraulikdrucks .....	49
Hydrauliköl – technische Angaben .....	50
Prüfen des Hydraulikölstands .....	50
Auswechseln des Hydraulikfilters .....	51
Wechseln des Hydrauliköls .....	51
Reinigung .....	52
Entfernen der Schmutzablagerungen .....	52
Reinigen der Maschine .....	52
Reinigen des Chassis .....	53
Einlagerung .....	54
Sicherheit bei der Einlagerung .....	54
Einlagern .....	54
Fehlersuche und -behebung .....	55

# Sicherheit

Diese Maschine erfüllt ISO 20474-15:2019.

## Allgemeine Sicherheit

### **▲ GEFAHR**

**Im Arbeitsbereich befinden sich ggf. unterirdische Versorgungsleitungen. Wenn Sie sie beim Graben beschädigen, können Sie einen elektrischen Schlag oder eine Explosion verursachen.**

**Markieren Sie alle unterirdischen Leitungen im Arbeitsbereich und graben nicht in markierten Bereichen. Kontaktieren Sie den örtlichen Markierungsdienst oder das Versorgungsunternehmen, um das Gelände richtig zu markieren (rufen Sie z. B. in den USA 811 oder in Australien 1100 für den nationalen Markierungsdienst an).**

Befolgen Sie zum Vermeiden von schweren oder tödlichen Verletzungen immer sämtliche Sicherheitshinweise.

- Überschreiten Sie nicht die Nennlast, da die Zugmaschine sonst instabil werden könnte und Sie gegebenenfalls die Kontrolle verlieren.
- Transportieren Sie keine Last mit angehobenen Hubarmen; transportieren Sie Lasten immer nahe über dem Boden.
- Hanglagen sind eine wesentliche Ursache für den Verlust der Kontrolle und Umkippunfälle, die zu schweren oder tödlichen Verletzungen führen können. **Das Einsetzen der Maschine an einer Hanglage und auf unebenem Terrain erfordert große Vorsicht.**
- **Setzen Sie die Maschine beim Arbeiten an Hanglagen so ein, dass das schwere Ende der Maschine hangaufwärts und die Last nahe am Boden ist.** Die Gewichtsverteilung ändert sich mit Anbaugeräten. Eine leere Ladeschaufel macht das Heck der Maschine zum schweren Ende, und eine volle Ladeschaufel macht die Vorderseite der Maschine zum schweren Ende. Die meisten anderen Anbaugeräte machen die Vorderseite der Maschine zum schweren Ende.
- Markieren Sie alle unterirdischen Leitungen und andere Objekte im Arbeitsbereich und graben Sie nicht in markierten Bereichen.
- Lesen und verstehen Sie vor dem Anlassen des Motors den Inhalt dieser *Bedienungsanleitung*.
- Konzentrieren Sie sich immer bei der Verwendung der Maschine. Tun Sie nichts, was Sie ablenken

könnte, sonst können Verletzungen oder Sachschäden auftreten.

- Lassen Sie nie zu, dass Kinder oder nicht geschulte Personen die Maschine verwenden.
- Berühren Sie keine beweglichen Teile und Anbaugeräte mit den Händen und Füßen.
- Setzen Sie die Maschine nie ohne montierte und funktionierende Schutzvorrichtungen und andere Sicherheitseinrichtungen ein.
- Halten Sie Unbeteiligte, insbesondere Kinder, aus dem Arbeitsbereich fern.
- Halten Sie die Maschine an, stellen Sie den Motor ab und ziehen Sie den Schlüssel ab, bevor Sie Wartungsarbeiten durchführen, Kraftstoff nachfüllen oder Verstopfungen an der Maschine entfernen.

Der unsachgemäße Einsatz oder die falsche Wartung dieser Maschine kann zu Verletzungen führen. Befolgen Sie zur Verringerung des Verletzungsrisikos diese Sicherheitshinweise und beachten Sie das Warnsymbol ▲ mit der Bedeutung Achtung, Warnung oder Gefahr – Sicherheitsrisiko. Wenn diese Hinweise nicht beachtet werden, kann es zu schweren bis tödlichen Verletzungen kommen.

# Sicherheits- und Bedienungsschilder



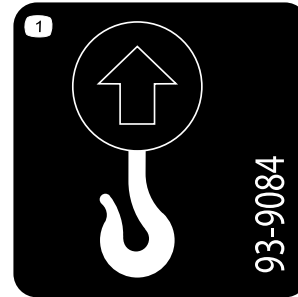
Die Sicherheits- und Bedienungsaufkleber sind für den Bediener gut sichtbar und befinden sich in der Nähe der möglichen Gefahrenbereiche. Tauschen Sie beschädigte oder verloren gegangene Aufkleber aus.



## Batteriesymbole

Die Batterie weist einige oder alle der folgenden Symbole auf.

1. Explosionsgefahr
2. Vermeiden Sie Feuer, offenes Licht und rauchen Sie nicht
3. Verätzungsgefahr/Verbrennungsgefahr durch Chemikalien
4. Tragen Sie eine Schutzbrille.
5. Lesen Sie die *Bedienungsanleitung*.
6. Unbeteiligte Personen dürfen sich nicht in der Nähe der Batterie aufhalten.
7. Tragen Sie eine Schutzbrille; explosive Gase können Blindheit und andere Verletzungen verursachen.
8. Batteriesäure kann schwere chemische Verbrennungen und Blindheit verursachen.
9. Waschen Sie Augen sofort mit Wasser und suchen Sie umgehend einen Arzt auf.
10. Bleihaltig: Nicht wegwerfen



93-9084

decal93-9084

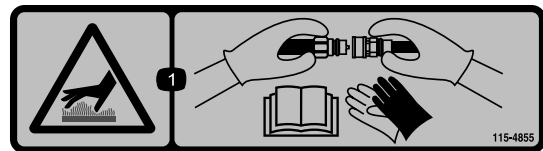
1. Hebestelle



115-2047

decal115-2047

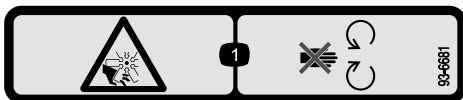
1. Warnung: Berühren Sie nicht die heiße Oberfläche.



115-4855

decal115-4855

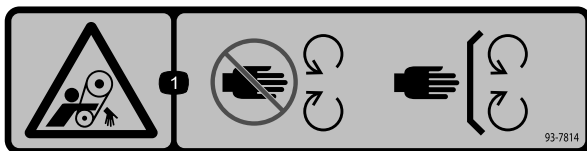
1. Verbrennungsgefahr durch heiße Flächen: Tragen Sie Schutzhandschuhe, wenn Sie hydraulische Kupplungen anfassen und lesen Sie die *Bedienungsanleitung* für Informationen zum Handhaben von hydraulischen Komponenten.



93-6681

decal93-6681

1. Gefahr: Schnittwunden/Amputation: Lüfter – halten Sie sich von beweglichen Teilen fern.



93-7814

decal93-7814

1. Verhedderungsgefahr am Riemen: Halten Sie einen Abstand zu drehenden Teilen und lassen Sie alle Schutzvorrichtungen und Schutzbleche montiert.



115-4858

decal115-4858

1. Quetschgefahr für Hände und Füße: Installieren Sie das Zylinderschloss.



115-4865

decal115-4865

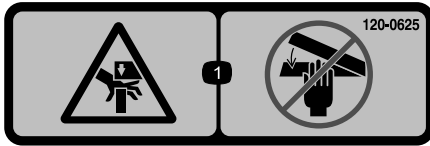
1. Motorkühlmittel
2. Lesen Sie die *Bedienungsanleitung*.



117-3276

decal117-3276

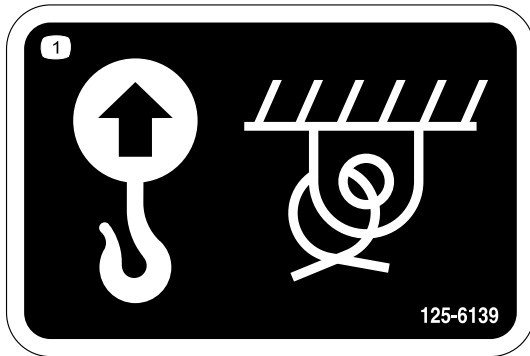
1. Motorkühlmittel unter Druck
2. Explosionsgefahr: Lesen Sie die *Bedienungsanleitung*.
3. Warnung: Berühren Sie nicht die heiße Oberfläche.
4. Warnung: Lesen Sie die *Bedienungsanleitung*.



120-0625

decal120-0625

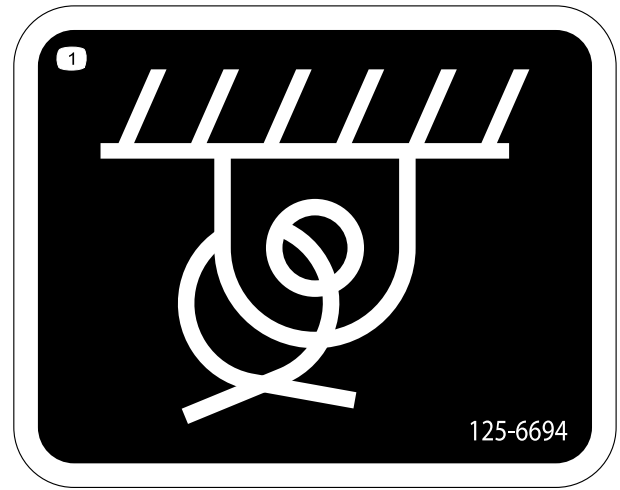
1. Quetschstelle für die Hand: Berühren Sie die Teile nicht mit den Händen.



125-6139

decal125-6139

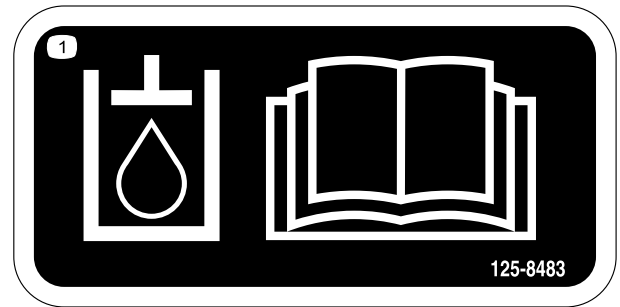
1. Hebestellen und Vergurtungsstellen



125-6694

decal125-6694

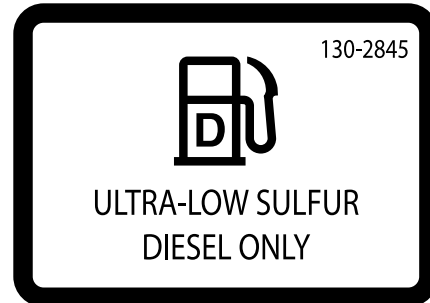
1. Vergurtungsstellen



125-8483

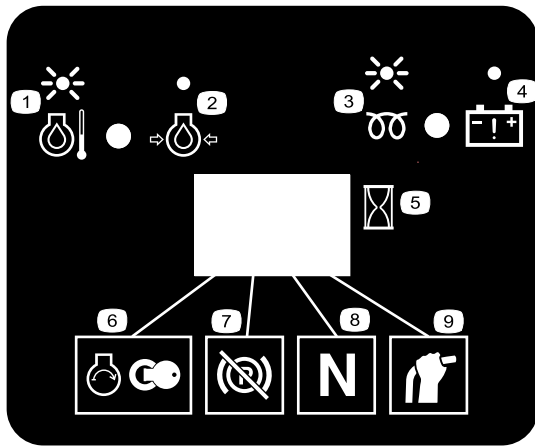
decal125-8483

1. Hydrauliköl, lesen Sie die *Bedienungsanleitung*.



130-2845

decal130-2845



decal130-7637

**130-7637**

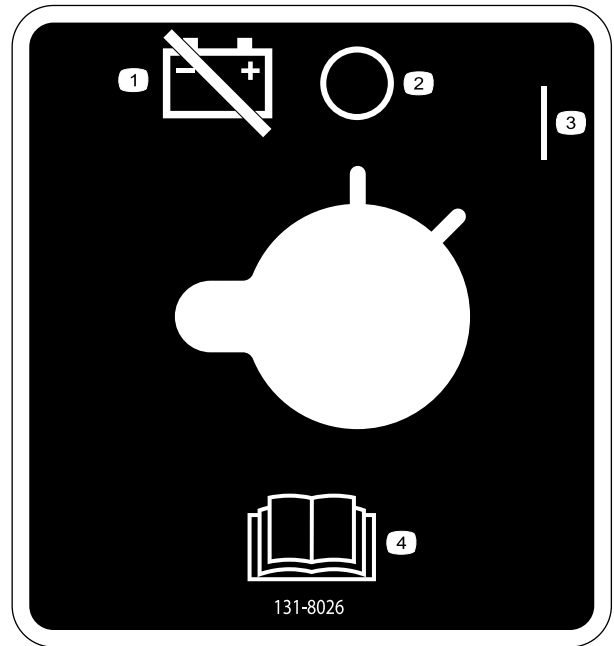
- |  |                            |
|--|----------------------------|
| 1. Blinkende Lampe:<br>Motorkühlmitteltemperatur | 6. Motorstart              |
| 2. Leuchtende Lampe:<br>Motoröldruck             | 7. Gelöste Feststellbremse |
| 3. Blinkende Lampe:<br>Glühkerze                 | 8. Fahrtrieb: Neutral      |
| 4. Leuchtende Lampe:<br>Batteriewarnung          | 9. Aux-Hebel: Neutral      |
| 5. Betriebsstundenzähler                         |                            |



decal131-0709

**131-0709**

- |                                   |                                   |
|-----------------------------------|-----------------------------------|
| 1. Feststellbremse:<br>Aktivieren | 2. Feststellbremse:<br>Auskuppeln |
|-----------------------------------|-----------------------------------|



decal131-8026

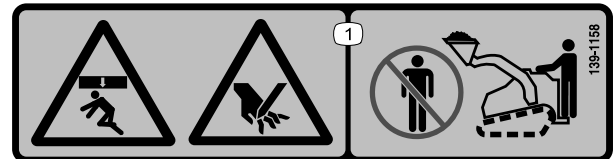
**131-8026**

- |                                    |   |
|------------------------------------|---|
| 1. Batteriestrom:<br>Abgeschlossen | 3. Ein  |
| 2. Aus                             | 4. Lesen Sie die<br><i>Bedienungsanleitung.</i> |



decal133-8062

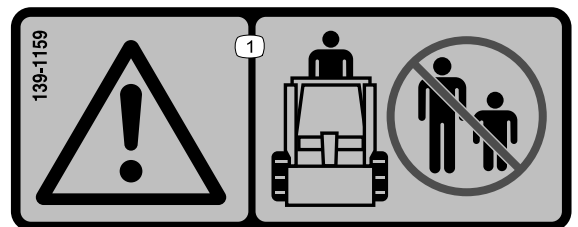
**133-8062**



decal139-1158

**139-1158**

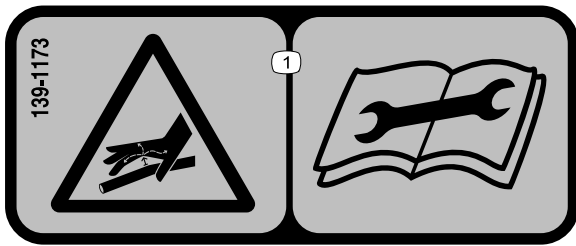
- Quetschgefahr von oben sowie Einklemmgefahr: Halten Sie sich von der Ladeschaufel und den Ladearmen fern.



decal139-1159

**139-1159**

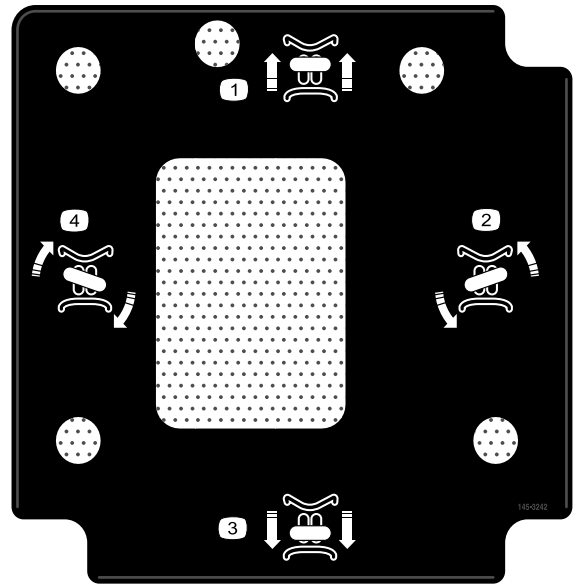
- Warnung: Halten Sie Unbeteiligte von der Maschine fern.



139-1173

decal139-1173

1. Gefahr durch Flüssigkeiten unter hohem Druck, Eindringen in den Körper: Lesen Sie vor Beginn von Wartungsarbeiten die *Bedienungsanleitung*.



145-3242

decal145-3242

1. Vorwärtsfahren
2. Links wenden
3. Rückwärtsfahren
4. Rechts wenden

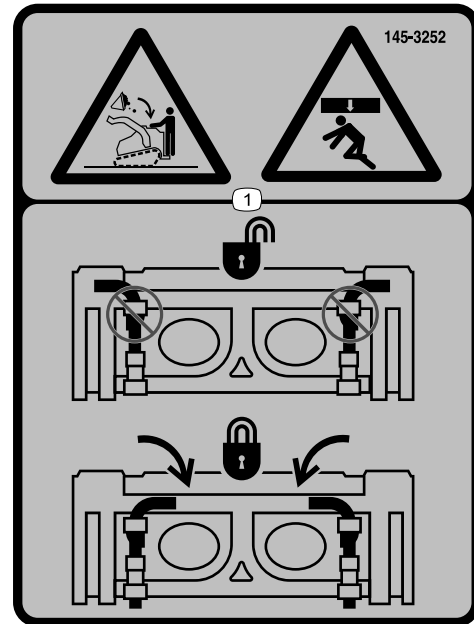
TX700 [22351, 22351G & 22352]

1									
5		12	13	14	15				
11		AP C-J-4 SAE 10W-30 / SAE 15W-40	3,6 QTS, 3,4 L	250	250				A 135-4181
9		TORO PREMIUM HYD FLUID	10 GALS, 37,8 L	500	250				B 75-1310
6									C 108-3811
3		> 14 F #2-D S15 < 14 F #1-D S15	5,5 GALS, 20,8 L		500				D 110-9049
8		50/50 ANTIFREEZE	5,2 QTS, 4,9 L	500					E 98-7612
10					500				F 140-7179

140-5792

decal140-5792

1. Lesen Sie die *Bedienungsanleitung*.
2. Alle 8 Stunden kontrollieren
3. Diesel
4. Schmiernippel
5. Motoröl
6. Kraftstoff-/Wasserabscheider
7. Hydraulikölfilter
8. Motorkühlmittel
9. Motorluftfilter
10. Riemenspannvorrichtung
11. Hydrauliköl
12. Technische Angaben
13. Fassungsvermögen
14. Ölwechselintervall (Stunden)
15. Filterwechselintervall (Stunden)

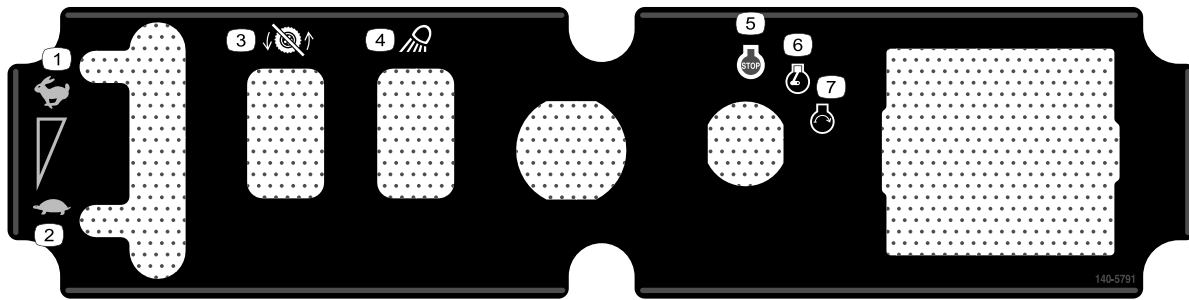


145-3252

decal145-3252

1. Quetschgefahr von oben, abstürzende Last: Sicherstellen, dass die Schnellbefestigungsstifte verriegelt sind.





140-5791

decal140-5791

- |                          |                      |
|--------------------------|----------------------|
| 1. Schnell               | 5. Motor: Start      |
| 2. Langsam               | 6. Motor: Läuft      |
| 3. Fahrtrieb deaktiviert | 7. Motor – abstellen |
| 4. Arbeitsscheinwerfer   |                      |



145-0637

decal145-0637

- |  |  |
|--|--|
| 1. Warnung: Lesen Sie die <i>Bedienungsanleitung</i> .   | 7. Schnitt- bzw. Amputationsgefahr für Hände und Füße: Warten Sie, bis alle beweglichen Teile zum Stillstand gekommen sind. Berühren Sie keine beweglichen Teile; lassen Sie alle Schutzbleche und Schutzvorrichtungen montiert.   |
| 2. Warnung: Verwenden Sie das Gerät erst, nachdem Sie geschult wurden.   | 8. Explosionsgefahr, Gefahr eines elektrisches Schlags: Rufen Sie die örtlichen Versorgungsbetriebe vor dem Arbeitsbeginn an.  |
| 3. Warnung: Tragen Sie einen Gehörschutz.  | 9. Quetschgefahr: Berühren Sie beim Betrieb der Maschine nicht das Anbaugerät und halten Sie Unbeteiligte von der Maschine fern.   |
| 4. Warnung: Aktivieren Sie die Feststellbremse, senken das Anbaugerät auf den Boden ab, stellen den Motor ab und ziehen den Schlüssel aus dem Zündschloss, bevor Sie die Maschine verlassen. | 10. Umkipppgefahr: Senken Sie das Anbaugerät ab, wenn Sie Hanglagen hinauf oder herunter fahren; fahren Sie nie an Hanglagen mit angehobenem Anbaugerät; das schwere Ende sollte beim Einsatz hangaufwärts sein; befördern Sie Lasten immer abgesenkt; betätigen Sie die Steuerhebel nie ruckartig; verwenden Sie gleichmäßige Bewegungen. |
| 5. Gefahr eines elektrischen Schlags an Stromleitungen: Überprüfen Sie den Bereich auf Stromleitungen, bevor Sie die Maschine dort einsetzen.  | 11. Umkipppgefahr: Wenden Sie nicht mit hoher Geschwindigkeit; schauen Sie immer nach hinten, bevor Sie mit der Maschine rückwärts fahren.   |
| 6. Quetschgefahr: Montieren Sie das Zylinderschloss und lesen Sie die <i>Bedienungsanleitung</i> , bevor Sie Wartungsarbeiten durchführen.   |  |



decal145-0638

### 145-0638

- |   |  |
|---|--|
| 1. Hydraulisches Anbaugerät - Vorwärts: Sperren Sie den Hydraulikfluss mit dem Fußpedal.    | 4. Absenken des Anbaugeräts            |
| 2. Hydraulisches Anbaugerät - Rückwärts: Sperren Sie den Hydraulikflusses mit dem Fußpedal. | 5. Nach hinten Kippen des Anbaugeräts. |
| 3. Nach vorne Kippen des Anbaugeräts.   | 6. Anheben des Anbaugeräts             |

# Produktübersicht

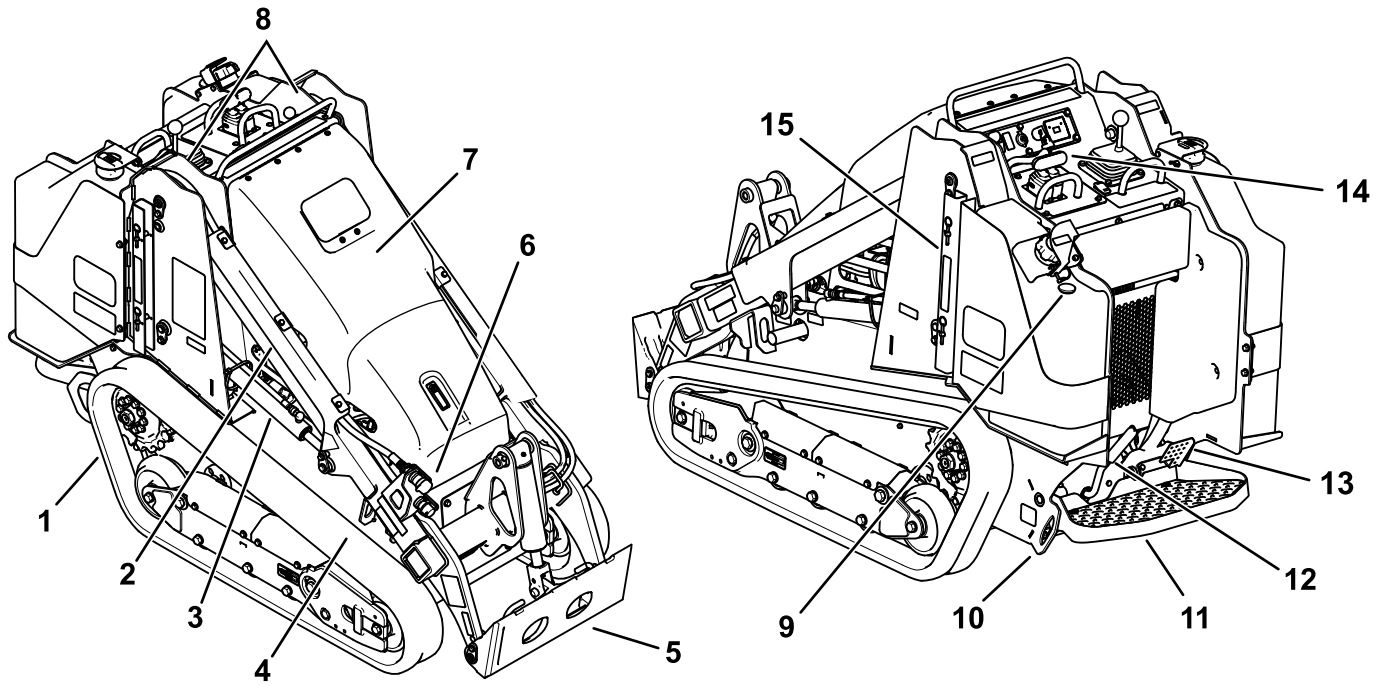


Bild 3

g411227

- |                                    |                                  |                                   |
|------------------------------------|----------------------------------|-----------------------------------|
| 1. Kette                           | 6. Kupplungen der Hilfshydraulik | 11. Bedienerplattform             |
| 2. Hubarm                          | 7. Motorhaube                    | 12. Feststellbremse               |
| 3. Hubzylinder                     | 8. Hebestelle                    | 13. Sperrpedal für Hilfshydraulik |
| 4. Vergurtungsstelle-/Hebeschlaufe | 9. Benzinuhr                     | 14. Armaturenbrett                |
| 5. Befestigungsplatte              | 10. Vergurtungsstelle            | 15. Zylinderschloss               |

# Bedienelemente

Machen Sie sich mit den Bedienelementen vertraut, bevor Sie den Motor anlassen und die Zugmaschine bedienen.

## Bedienfeld

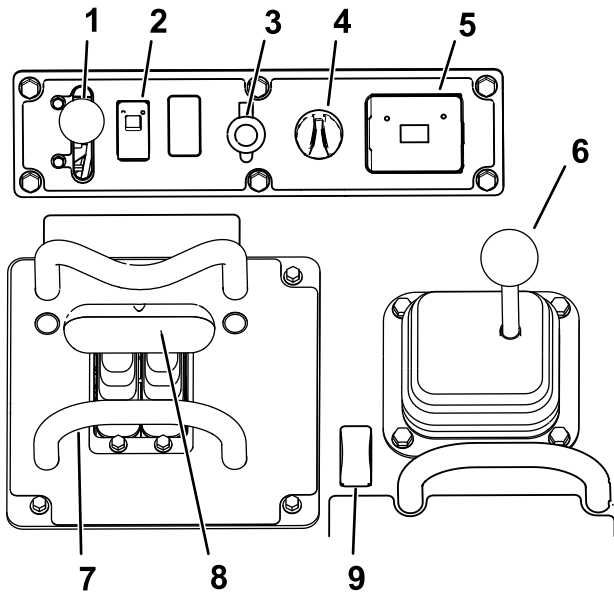


Bild 4

g411223

- |                                      |   |
|--------------------------------------|---|
| 1. Gasbedienungshebel                | 6. Kipphebel für Hubarm bzw. Anbaugerät |
| 2. Schalter für die Antriebsfreigabe | 7. Anschlagbügel                        |
| 3. Steckdose                         | 8. Fahrtriebshebel                      |
| 4. Zündschloss                       | 9. Schalter für Hilfshydraulik          |
| 5. Betriebsstundenzähler             | 10. Hubarm-Arretierung                  |

## Zündschloss

Das Zündschloss, mit dem der Motor angelassen und abgestellt wird, hat drei Stellungen: AUS, LAUF und START.

## Gasbedienungshebel

Bewegen Sie den Gasbedienungshebel nach vorne, um die Motordrehzahl zu erhöhen und nach hinten, um die Drehzahl zu reduzieren.

## Anschlagbügel

Verwenden Sie beim Fahren mit der Zugmaschine den Anschlagbügel als einen Griff und einen Hebelpunkt, um den Fahrtriebshebel und den Hilfshydraulikhebel zu steuern. Um einen gleichmäßigen, kontrollierten Betrieb sicherzustellen, nehmen Sie nicht beide Hände von den Anschlagbügeln, während Sie die Maschine bedienen.

# Schalter für Antriebsfreigabe

Der Fahrtriebshebel wird beim Starten der Maschine automatisch deaktiviert. Schalten Sie den Schalter für die Antriebsfreigabe nach dem Starten der Maschine um, um den Fahrtriebshebel zu verwenden.

## Fahrtriebshebel

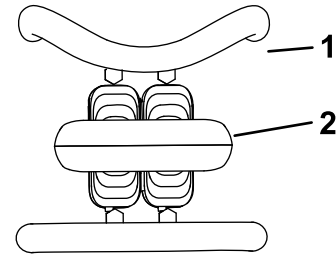


Bild 5

g259646

1. Anschlagbügel
2. Fahrtriebshebel

- Bewegen Sie den Fahrtriebshebel nach vorne, um vorwärts zu fahren.

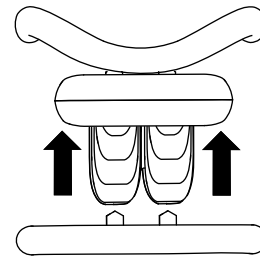


Bild 6

g259645

- Bewegen Sie den Fahrtriebshebel nach hinten, um rückwärts zu fahren.

**Wichtig:** Schauen Sie beim Rückwärtsfahren nach hinten und achten Sie auf Hindernisse, fassen Sie den Anschlagbügel mit den Händen an.

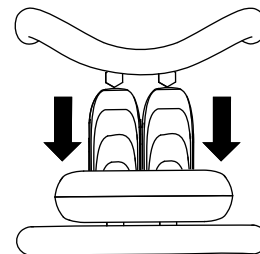


Bild 7

g259647

- Drehen Sie den Fahrtriebshebel nach rechts, um nach rechts zu fahren.

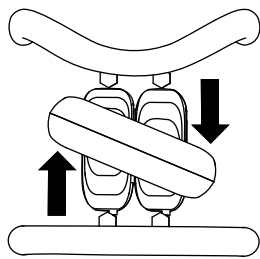


Bild 8

g259649

- Drehen Sie den Fahrtriebshebel nach links, um nach links zu fahren.

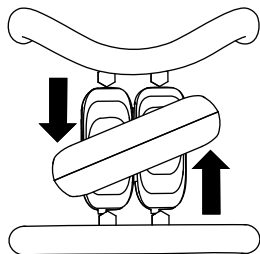


Bild 9

g259648

- Lassen Sie die Fahrtriebshebel los, um die Maschine anzuhalten.

**Hinweis:** Je mehr Sie den Fahrtriebshebel in eine Richtung bewegen, desto schneller fährt die Maschine in diese Richtung.

## Kipphebel für Hubarm/Anbaugerät

Bewegen Sie den Hebel langsam, um die Hubarme zu betätigen und das Anbaugerät zu kippen.

**Hinweis:** Die Rast-(Schwebe-)stellung ermöglicht es Anbaugeräten wie einem Planierschild oder Hydraulikschild, beim Planieren den Konturen des Bodens zu folgen (d. h. zu „schweben“).

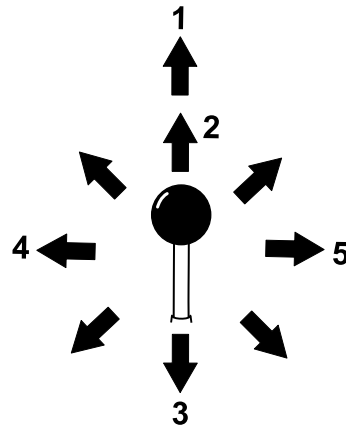


Bild 10

g356466

1. Raststellung (Schwebestellung): Drücken Sie den Hebel ganz nach vorne.
2. Senken Sie die Hubarme ab.
3. Heben Sie die Hubarme an.
4. Nach hinten Kippen des Anbaugeräts.
5. Nach vorne Kippen des Anbaugeräts.

Wenn Sie den Hebel in eine Zwischenstellung bewegen (wie z. B. vorwärts und links), können Sie die Hubarme bewegen und gleichzeitig das Anbaugerät kippen.

## Anschlagbügel des Hubarm-Bedienelements

Der Anschlagbügel des Hubarm-Bedienelements stabilisiert die Hand bei der Verwendung des Kipphebels für den Hubarm bzw. das Anbaugerät (Bild 4).

## Bedienelemente der Hilfshydraulik

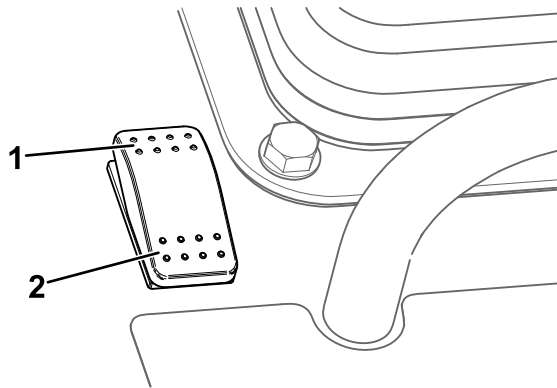


Bild 11

g411222

1. Betreiben Sie die Hilfshydraulik in Vorwärtsrichtung.

2. Betreiben Sie die Hilfshydraulik in Rückwärtsrichtung.

## Sperrpedal für Hilfshydraulik

Mit dem rechten Fuß das Sperrpedal der Hilfshydraulik betätigen, um den Vor- oder Rücklauf der Hilfshydraulik fortzusetzen und um Ihre Hand für andere Bedienelemente zur Verfügung zu haben.

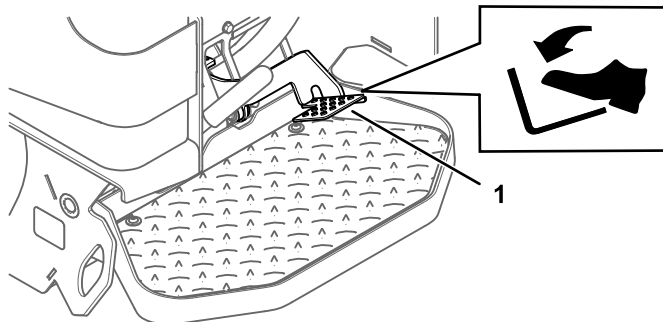


Bild 12

g357086

1. Sperrpedal für Hilfshydraulik

## Feststellbremshebel

- Drehen Sie den Hebel nach links, um die Feststellbremse zu aktivieren.

**Hinweis:** Die Zugmaschine könnte etwas rollen, bevor die Bremsen in das Antriebsrad greifen.

- Drehen Sie den Bremshebel nach rechts, um die Feststellbremse zu lösen.

**Hinweis:** Sie müssen ggf. den Fahrtriebshebel einstellen, um die Bremsstifte zu lösen und den Hebel zu drehen.

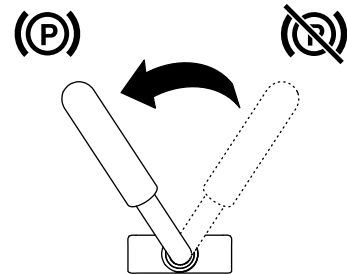


Bild 13

G030721

g030721

## Benzinuhr

Diese Uhr misst die Kraftstoffmenge im Kraftstofftank.

# Meldungsanzeige

## Motorkühlmitteltemperaturlampe

Wenn das Motorkühlmittel zu heiß ist, blinkt die Lampe links im Display und ein Alarmton ertönt. Kuppeln Sie in diesem Fall die Hilfshydraulik aus und lassen Sie die Maschine im hohem Leerlauf laufen, damit das Kühlsystem die Maschine kühlen kann. Prüfen Sie den Stand des Kühlmittels, wenn der Motor ganz abgekühlt ist.

**Wichtig:** Schalten Sie den Motor nicht ab, da die Maschine überhitzen könnte.



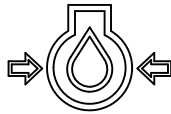
g029201

Bild 14

g029201

## Motoröldrucklampe

Wenn der Motoröldruck zu niedrig ist, leuchtet die Lampe links im Display dauerhaft. Stellen Sie den Motor dann sofort ab und prüfen Sie den Ölstand. Wenn er niedrig ist, füllen Sie Öl auf und prüfen Sie auf undichte Stellen.



g029665

Bild 15

g029665

## Glühkerzenlampe

Die Lampe an der rechten Seite blinkt, wenn die Glühkerzen aktiviert sind und den Motor vorwärmen.



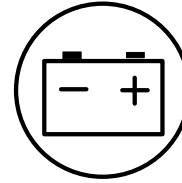
g029199

Bild 16

g029199

## Lampe für Batterieladung

Wenn die Batterieladung zu niedrig ist, leuchtet die rechte Lampe dauerhaft. Stellen Sie den Motor dann sofort ab und laden Sie die Batterie auf oder wechseln sie aus. Siehe [Warten der Batterie \(Seite 38\)](#).



g029207

Bild 17

g029207

## Betriebsstundenzähler

Der Betriebsstundenzähler zeigt die Anzahl der Betriebsstunden an, die auf der Zugmaschine gezählt wurden, und außerdem die folgenden Anzeigen:

- Motorstart: Zeigt den Motorstart an.



g029974

Bild 18

g029974

- Feststellbremse: Zeigt die Aktivierung der Feststellbremse an.



g029251

Bild 19

g029251

- Fahrtrieb, Neutral: Zeigt an, dass der Fahrtriebshebel in der NEUTRAL-Stellung ist.



g029211

Bild 20

g029211

- Hilfshebel, Neutral: Zeigt an, dass der Hilfshebel in der NEUTRAL-Stellung ist.



g029975

Bild 21

g029975

# Technische Daten

**Hinweis:** Technische und konstruktive Änderungen vorbehalten.

<b>Modell 22351 und 22321G</b>	
Breite	86,9 cm
Länge	202,7 cm
Höhe	140,5 cm
Gewicht	1250 kg
Betriebsleistung (mit 75 kg schwerem Bediener und normaler Ladeschaufel)	318 kg
Kippkapazität (mit 75 kg schwerem Bediener und normaler Ladeschaufel)	907 kg
Radstand	99,1 cm
Entleerungshöhe (mit normaler Ladeschaufel)	133,4 cm
Reichweite – vollständig angehoben (mit normaler Ladeschaufel)	78,2 cm
Höhe zum Scharnierstift (normale Ladeschaufel in der höchsten Stellung)	187,2 cm

<b>Modell 22352</b>	
Breite	102,1 cm
Länge	202,7 cm
Höhe	140,5 cm
Gewicht	1298 kg
Betriebsleistung (mit 75 kg schwerem Bediener und normaler Ladeschaufel)	318 kg
Kippkapazität (mit 75 kg schwerem Bediener und normaler Ladeschaufel)	918 kg
Radstand	99,1 cm
Entleerungshöhe (mit normaler Ladeschaufel)	133,4 cm
Reichweite – vollständig angehoben (mit normaler Ladeschaufel)	78,2 cm
Höhe zum Scharnierstift (normale Ladeschaufel in der höchsten Stellung)	187,2 cm

## Anbaugeräte/Zubehör

Ein Sortiment an Originalanbaugeräten und -zubehör von Toro wird für diese Maschine angeboten, um den Funktionsumfang des Geräts zu erhöhen und zu erweitern. Wenden Sie sich an Ihren offiziellen Toro-Vertragshändler oder navigieren Sie auf [www.Toro.com](http://www.Toro.com) für eine Liste der zugelassenen Anbaugeräte und des Zubehörs.

Verwenden Sie, um die optimale Leistung und Sicherheit zu gewährleisten, nur Originalersatzteile und -zubehorteile von Toro. Ersatzteile und Zubehör anderer Hersteller können gefährlich sein und eine Verwendung könnte die Garantie ungültig machen.

# Betrieb

**Hinweis:** Bestimmen Sie die linke und rechte Seite der Maschine anhand der normalen Sitz- und Bedienposition.

## Vor dem Einsatz

## Sicherheitshinweise vor der Inbetriebnahme

### Allgemeine Sicherheit

- Kinder oder nicht geschulte Personen dürfen die Maschine weder verwenden noch warten. Örtliche Vorschriften bestimmen u. U. das Mindestalter der Benutzer oder erfordern eine zertifizierte Schulung. Der Besitzer ist für die Schulung aller Bediener und Mechaniker verantwortlich.
- Machen Sie sich mit dem sicheren Einsatz der Maschine sowie den Bedienelementen und Sicherheitsaufklebern vertraut.
- Aktivieren Sie immer die Feststellbremse (falls vorhanden), stellen Sie den Motor ab, ziehen Sie den Schlüssel ab, warten Sie, bis alle beweglichen Teile zum Stillstand gekommen sind, und lassen Sie die Maschine abkühlen, bevor Sie sie einstellen, warten, reinigen, oder einlagern.
- Sie müssen wissen, wie Sie die Maschine schnell anhalten und den Motor abstellen können.
- Prüfen Sie, ob die Sitzkontaktschalter, Sicherheitsschalter und Schutzbleche vorhanden sind und einwandfrei funktionieren. Nehmen Sie die Maschine nur in Betrieb, wenn sie richtig funktioniert.
- Ermitteln Sie die Klemmpunktstellen, die auf der Maschine und den Anbaugeräten markiert sind, und berühren Sie diese Stellen nicht mit den Händen und Füßen.
- Bevor Sie die Maschine mit einem Anbaugerät einsetzen, stellen Sie sicher, dass das Anbaugerät richtig montiert und ein Originalanbaugerät von Toro ist. Lesen Sie alle Anleitungen des Anbaugeräts.
- Begutachten Sie das Gelände, um die notwendigen Anbaugeräte und das Zubehör zu bestimmen, die zur korrekten und sicheren Durchführung der Arbeit erforderlich sind.
- Markieren Sie alle unterirdischen Leitungen und andere Objekte im Arbeitsbereich und graben Sie nicht in markierten Bereichen. Achten Sie auf den Standort nicht markierter Objekte und Strukturen, z. B. unterirdische Speicherbehälter, Brunnen und Klärgruben.



- Überprüfen Sie den Bereich, in dem Sie das Gerät verwenden werden, auf unebene Oberflächen oder versteckte Gefahrenstellen.
- Stellen Sie sicher, dass sich keine Unbeteiligten im Arbeitsbereich aufhalten, bevor Sie die Maschine einsetzen. Stellen Sie die Maschine sofort ab, wenn eine Person den Arbeitsbereich betritt.

## Kraftstoffsicherheit

- Passen Sie beim Umgang mit Kraftstoff besonders auf. Kraftstoff ist brennbar und die Dämpfe sind explosiv.
- Machen Sie alle Zigaretten, Zigarren, Pfeifen und andere Zündquellen aus.
- Verwenden Sie nur einen vorschriftsmäßigen Benzinkanister.
- Entfernen Sie nie den Tankdeckel oder füllen den Kraftstofftank, wenn der Motor läuft oder heiß ist.
- Füllen Sie Kraftstoff nicht in einem geschlossenen Raum auf oder lassen ihn ab.
- Lagern Sie die Maschine oder den Benzinkanister nie an Orten mit offener Flamme, Funken oder Zündflamme, z. B. Warmwasserbereiter, oder anderen Geräten.
- Versuchen Sie niemals, bei Kraftstoffverschüttungen den Motor anzulassen. Vermeiden Sie Zündquellen, bis die Verschüttung verdunstet ist.
- Um zu verhindern, dass sich der Kraftstoff durch statische Aufladung entzündet, entfernen Sie die Maschine vom Lkw oder Anhänger und betanken Sie diese auf festem Boden, entfernt von allen Fahrzeugen. Wenn dies nicht möglich ist, stellen Sie einen tragbaren Kraftstoffbehälter auf den Boden, entfernt von allen Fahrzeugen, und befüllen Sie ihn. Betanken Sie die Maschine dann aus dem Kraftstoffbehälter und nicht von einer Zapfsäule aus.
- Der Stutzen sollte den Rand des Benzinkanisters oder die Behälteröffnung beim Auftanken ständig berühren. Verwenden Sie keinen Stutzen ohne automatische Stoppeinrichtung.

## Betanken

### Empfohlener Kraftstoff

Verwenden Sie nur sauberen, frischen Dieselmotorkraftstoff mit einem niedrigen (<500 ppm) oder extrem niedrigen (<15 ppm) Schwefelgehalt. Der Cetanwert sollte mindestens 40 sein. Kaufen Sie nur so viel Kraftstoff, wie sie innerhalb von 180 Tagen verbrauchen können, um immer frischen Kraftstoff sicherzustellen.

Verwenden Sie bei Temperaturen über  $-7^{\circ}\text{C}$  Sommerdiesel (Nr. 2-D) und bei niedrigeren Temperaturen Winterdiesel (Nr. 1-D oder Nr. 1-D/2-D-Mischung). Bei Verwendung von Winterkraftstoff bei niedrigeren Temperaturen besteht ein niedrigerer Flammpunkt und Kaltflussmerkmale, die das Anlassen vereinfachen und ein Verstopfen des Kraftstofffilters vermeiden.

Die Verwendung von Sommerdiesel über  $-7^{\circ}\text{C}$  erhöht die Lebensdauer der Pumpenteile und steigert im Vergleich zum Winterdiesel die Kraft.

**Wichtig: Verwenden Sie nie Kerosin oder Benzin anstelle von Dieselmotorkraftstoff. Das Nichtbefolgen dieser Vorschrift führt zu Motorschäden.**

## Biodiesel-geeignet

Diese Maschine kann auch mit einem Kraftstoff eingesetzt werden, der bis zu B20 mit Biodiesel vermischt ist (20 % Biodiesel, 80 % Benzindiesel). Der Benzindieselmotorkraftstoff sollte einen niedrigen oder extrem niedrigen Schwefelgehalt aufweisen. Befolgen Sie die nachstehenden Sicherheitsvorkehrungen:

- Der Biodieselanteil des Kraftstoffs muss die Spezifikationen ASTM D6751 oder EN 14214 erfüllen.
- Die Zusammensetzung des gemischten Kraftstoffes sollte ASTM D975 oder EN 590 erfüllen.
- Biodieselmischungen können lackierte Oberflächen beschädigen.
- Verwenden Sie B5 (Biodieselgehalt von 5 %) oder geringere Mischungen bei kaltem Wetter.
- Prüfen Sie Dichtungen und Schläuche, die mit Kraftstoff in Kontakt kommen, da sie sich nach längerer Zeit abnutzen können.
- Nach der Umstellung auf Biodieselmischungen könnte der Kraftstofffilter für einige Zeit verstopfen.
- Weitere Informationen zu Biodieselmischungen erhalten Sie vom Vertragshändler.

## Betanken

**Fassungsvermögen des Kraftstofftanks:** 20,8 Liter

1. Parken Sie die Maschine auf einer ebenen Fläche, aktivieren Sie die Feststellbremse und senken die Hubarme ab.
2. Stellen Sie den Motor ab und ziehen Sie den Zündschlüssel ab.
3. Entfernen Sie den Einraststift und heben Sie die Halterung an.

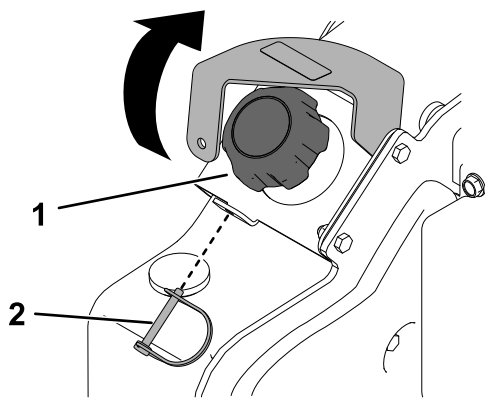


Bild 22

g967241

1. Tankdeckel                      2. Einraststift

4. Entfernen Sie den Tankdeckel.
5. Füllen Sie den Tank bis zum Einfüllstutzen mit Kraftstoff.
6. Schrauben Sie den Deckel wieder auf.
7. Senken Sie die Halterung ab und sichern Sie sie mit dem Einraststift.

## Durchführen täglicher Wartungsarbeiten

Führen Sie vor dem täglichen Anlassen der Maschine die Schritte aus, die vor jeder Verwendung bzw. täglich fällig sind, die in [Wartung \(Seite 27\)](#) aufgeführt sind.

**Wichtig:** Prüfen Sie den Stand des Hydrauliköls und entlüften Sie die Kraftstoffanlage, bevor Sie den Motor zum ersten Mal anlassen, siehe [Prüfen des Hydraulikölstands \(Seite 50\)](#) und [Entlüften der Kraftstoffanlage \(Seite 36\)](#).

## Während des Einsatzes

## Hinweise zur Sicherheit während des Betriebs

### Allgemeine Sicherheit

- Überschreiten Sie nicht die Nennlast, da die Zugmaschine sonst instabil werden könnte und Sie gegebenenfalls die Kontrolle verlieren.
- Transportieren Sie keine Last mit angehobenen Hubarmen. Transportieren Sie Lasten immer nahe über dem Boden.
- Verwenden Sie nur Toro Originalanbaugeräte und -zubehör. Anbaugeräte können die Stabilität und Betriebsmerkmale der Maschine ändern.

- Maschinen mit einem Fahrerstand:
  - Senken Sie die Hubarme ab, bevor Sie den Fahrerstand verlassen.
  - Versuchen Sie nie, die Maschine durch einen Fuß auf dem Boden abzustützen. Wenn Sie die Kontrolle über die Maschine verlieren, steigen Sie vom Fahrerstand ab und gehen von der Maschine weg.
  - Bringen Sie nicht Ihre Füße unter die Plattform.
  - Bewegen Sie die Maschine nur, wenn Sie mit beiden Beinen auf der Plattform stehen und ihre Hände die Anschlagbügel festhalten.
- Konzentrieren Sie sich immer bei der Verwendung der Maschine. Tun Sie nichts, was Sie ablenken könnte, sonst können Verletzungen oder Sachschäden auftreten.
- Schauen Sie nach hinten und unten, bevor Sie im Rückwärtsgang fahren, um sich über den freien Weg zu vergewissern.
- Bedienen Sie niemals die Fahrtriebshebel ruckartig, sondern weich und gleichmäßig.
- Der Besitzer bzw. Bediener ist für Unfälle oder Verletzungen von Dritten sowie Sachschäden verantwortlich und kann diese verhindern.
- Tragen Sie geeignete Kleidung, u. a. Handschuhe, eine Schutzbrille, lange Hosen, rutschfeste Arbeitsschuhe, Handschuhe und einen Gehörschutz. Binden Sie lange Haare hinten zusammen und tragen Sie keinen Schmuck oder weite Kleidung.
- Setzen Sie die Maschine nicht ein, wenn Sie müde, krank sind oder unter Alkohol- oder Drogeneinfluss stehen.
- Nehmen Sie nie Passagiere mit und halten Sie Haustiere und Unbeteiligte von der Maschine fern.
- Arbeiten Sie immer bei gutem Licht und vermeiden Löcher sowie andere verborgene Gefahren.
- Stellen Sie vor dem Anlassen des Motors sicher, dass alle Antriebe in der Neutral-Stellung sind und die Feststellbremse aktiviert ist. Lassen Sie den Motor nur von der Bedienerposition aus an.
- Seien Sie vorsichtig, wenn Sie sich nicht gut einsehbaren Biegungen, Sträuchern, Bäumen und anderen Objekten nähern, die Ihre Sicht behindern können.
- Fahren Sie beim Wenden und beim Überqueren von Straßen und Gehsteigen vorsichtig und langsam. Achten Sie auf den Verkehr.
- Halten Sie das Anbaugerät an, wenn Sie nicht arbeiten.
- Halten Sie die Maschine an, stellen Sie den Motor ab, ziehen Sie den Schlüssel ab und prüfen Sie

die Maschine, wenn Sie auf ein Objekt aufgeprallt sind. Führen Sie alle erforderlichen Reparaturen durch, bevor Sie die Maschine wieder verwenden.

- Lassen Sie den Motor nie in geschlossenen Räumen laufen.
- Lassen Sie niemals eine laufende Maschine unbeaufsichtigt zurück.
- Vor dem Verlassen der Bedienposition:
  - Stellen Sie die Maschine auf einer ebenen Fläche ab.
  - Senken Sie die Hubarme ab und kuppeln Sie die Hilfshydraulik aus.
  - Aktivieren Sie die Feststellbremse (falls vorhanden).
  - Stellen Sie den Motor ab und ziehen Sie den Schlüssel ab.
- Verwenden Sie die Maschine nie bei möglichen Gewittern.
- Setzen Sie die Maschine nur in Bereichen ein, in denen Sie sicher manövrieren können. Achten Sie auf Hindernisse in Ihrer Nähe. Wenn Sie keinen ausreichenden Abstand zu Bäumen, Wänden und anderen Hindernissen einhalten, können Sie verletzt werden, wenn die Maschine rückwärts fährt und Sie nicht auf die Umgebung achten.
- Achten Sie auf die lichte Höhe (wie z. B. elektrische Kabel, Äste und Pforten), bevor Sie unter einem Hindernis durchfahren, damit Sie diese nicht berühren.
- Überladen Sie das Anbaugerät nicht und bleiben Sie immer innerhalb der vorgegebenen Ladehöhe, wenn Sie die Hubarme anheben. Teile im Anbaugerät könnten herunterfallen und Verletzungen verursachen.

## Sicherheit an Hanglagen

- **Setzen Sie die Maschine beim Arbeiten an Hanglagen so ein, dass das schwere Ende der Maschine hangaufwärts ist.** Die Gewichtsverteilung ändert sich mit Anbaugeräten. Eine leere Ladeschaufel macht das Heck der Maschine zum schweren Ende, und eine volle Ladeschaufel macht die Vorderseite der Maschine zum schweren Ende. Die meisten anderen Anbaugeräte machen die Vorderseite der Maschine zum schweren Ende.
- Wenn Sie die Hubarme an einer Hanglage anheben, kann sich dies auf die Stabilität der Maschine auswirken. Halten Sie an Hanglagen die Hubarme in der abgesenkten Stellung.
- Hanglagen sind eine wesentliche Ursache für den Verlust der Kontrolle und Umkippenfälle, die

zu schweren ggf. tödlichen Verletzungen führen können. Das Einsetzen der Maschine an einer Hanglage und auf unebenem Terrain erfordert große Vorsicht.

- Erstellen Sie Ihre eigenen Schritte und Regeln für das Arbeiten an Hanglagen. Diese Schritte müssen eine Ortsbegehung beinhalten, um die Hanglagen für einen sicheren Betrieb der Maschine zu bestimmen. Setzen Sie immer gesunden Menschenverstand ein, wenn Sie diese Ortsbegehung durchführen.
- Fahren Sie an Hängen langsamer und mit erhöhter Vorsicht. Der Bodenzustand kann sich auf die Stabilität der Maschine auswirken.
- Vermeiden Sie das Starten und Anhalten an Hanglagen. Wenn die Maschine die Bodenhaftung verliert, fahren Sie langsam hangabwärts.
- Vermeiden Sie das Wenden an Hanglagen. Wenn Sie beim Arbeiten an Hängen wenden müssen, wenden Sie langsam und halten Sie das schwere Ende der Maschine hangaufwärts gerichtet.
- Führen Sie alle Bewegungen an Hanglagen langsam und schrittweise durch. Wechseln Sie nie plötzlich die Geschwindigkeit oder Richtung.
- Wenn Sie sich auf einer Hanglage unsicher fühlen, arbeiten Sie dort nicht.
- Achten Sie auf Löcher, Vertiefungen und Erhöhungen, da unebenes Gelände zum Umkippen der Maschine führen kann. Hohes Gras kann Hindernisse verbergen.
- Passen Sie beim Einsatz auf nassen Oberflächen auf. Ein reduzierter Halt kann zum Rutschen führen.
- Beurteilen Sie den Bereich, um sicherzustellen, dass der Boden stabil genug ist, die Maschine zu tragen.
- Passen Sie besonders auf, wenn Sie die Maschine in folgenden Bereichen einsetzen:
  - Steilen Gefällen
  - Gräben
  - Dämme
  - Gewässer

Die Maschine kann sich plötzlich überschlagen, wenn eine Kette über den Rand fährt oder die Böschung nachgibt. Halten Sie stets einen Sicherheitsabstand zwischen der Maschine und der Gefahrenstelle ein.

- Entfernen oder montieren Sie keine Anbaugeräte an einer Hanglage.
- Parken Sie die Maschine nicht an Hanglagen oder Gefällen.

## Sicherheitshinweise zu Versorgungsleitungen

- Wenn Sie eine Versorgungsleitung beschädigen, gehen Sie wie folgt vor:
  - Stellen Sie den Motor ab und ziehen den Zündschlüssel ab.
  - Entfernen Sie alle Personen aus dem Arbeitsbereich.
  - Kontaktieren Sie sofort die entsprechenden Notfall- und Versorgungseinrichtungen, um den Bereich zu sichern.
  - Wenn Sie ein Glasfaserkabel beschädigen, blicken Sie nicht in das ausstrahlende Licht.
- Verlassen Sie niemals den Fahrerstand, wenn die Maschine unter Strom steht. Solange Sie den Fahrerstand nicht verlassen, befinden Sie sich in Sicherheit.
  - Das Berühren eines Maschinenteils kann Sie erden.
  - Niemand darf die Maschine berühren oder sich ihr nähern, wenn die Maschine aufgeladen ist.
  - Gehen Sie immer davon aus, dass die Maschine unter Strom steht, wenn Sie eine Strom- oder Kommunikationsleitung beschädigen. Versuchen Sie nicht, die Maschine zu verlassen.
- Austretendes Gas ist entflammbar und explosiv und kann schwere oder tödliche Verletzungen verursachen. Rauchen Sie beim Einsatz der Maschine nicht.

## Anlassen des Motors

1. Achten Sie darauf, dass der Schalter für das Ausschalten der Batterie in der EIN-STELLUNG ist.
2. Stellen Sie sicher, dass sich die Fahrtriebssteuerung in der NEUTRAL-Stellung befindet.
3. Stellen Sie den Gasbedienungshebel in die LANGSAM-Stellung.
4. Stecken Sie den Schlüssel in das Zündschloss und drehen ihn in die EIN-Stellung.
5. Warten Sie, bis die Glühkerzenlampe nicht mehr blinkt.
6. Drehen Sie den Schlüssel in die START-Stellung. Lassen Sie den Schlüssel los, wenn der Motor anspringt.

**Wichtig:** Lassen Sie den Anlasser niemals länger als 10 Sekunden lang ununterbrochen drehen. Wenn der Motor nicht anspringt, lassen Sie den Anlasser 30 Sekunden zwischen weiteren Versuchen abkühlen. Das

**Nichtbefolgen dieser Vorschrift kann zum Durchbrennen des Anlassers führen.**

7. Stellen Sie den Gasbedienungshebel in die SCHNELL-Stellung.
8. Aktivieren Sie den Fahrtriebshebel, indem Sie den Schalter für die Antriebsfreigabe umschalten, bevor Sie mit der Maschine fahren.

## Starten bei kaltem Wetter

Wenn die Außentemperatur unter dem Gefrierpunkt liegt, lagern Sie die Zugmaschine in einer Garage, um sie warm zu halten und das Anlassen zu unterstützen.

Wenn Sie den Motor bei kalter Witterung starten (d. h. bei Lufttemperaturen um oder unter dem Gefrierpunkt), lassen Sie ihn acht Minuten lang in der Drosselklappenstellung LANGSAM laufen, bevor Sie die Drosselklappe in die Stellung SCHNELL bringen oder die Hilfshydraulik einschalten.

**Wichtig:** Wenn der Motor bei kaltem Hydrauliksystem mit hoher Drehzahl läuft, kann das Hydrauliksystem beschädigt werden!

## Fahren mit der Maschine

**Hinweis:** Aktivieren Sie den Fahrtriebshebel, indem Sie den Schalter für die Antriebsfreigabe umschalten, bevor Sie mit der Maschine fahren.

Mit den Fahrtriebshebeln bewegen Sie die Maschine. Je mehr Sie den Fahrtriebshebel in eine Richtung bewegen, desto schneller fährt die Maschine in diese Richtung. Lassen Sie den Fahrtriebshebel los, um die Maschine anzuhalten.

Sie können die Motordrehzahl mit dem Gasbedienungshebel einstellen, die in U/min (Umdrehungen pro Minute) gemessen wird. Stellen Sie den Gasbedienungshebel für die optimale Leistung in die SCHNELL-Stellung. Sie können die Stellung der Gasbedienung verwenden, um bei niedrigen Geschwindigkeiten zu arbeiten.

## Abstellen des Motors

1. Parken Sie die Maschine auf einer ebenen Fläche, aktivieren Sie die Feststellbremse (falls vorhanden) und senken die Hubarme ab.
2. Stellen Sie sicher, dass die Hilfshydraulikhebel in der NEUTRAL-Stellung sind.
3. Stellen Sie den Gasbedienungshebel in die LANGSAM-Stellung.
4. Wenn der Motor lange gelaufen oder heiß ist, lassen Sie den Motor erst eine Minute lang im Leerlauf weiterlaufen, bevor Sie das Zündschloss in die AUS-Stellung drehen.

**Hinweis:** Dies beschleunigt das Abkühlen des Motors vor dem Abstellen. Im Notfall können Sie den Motor sofort abstellen.

5. Stellen Sie das Zündschloss in die AUS-Stellung und ziehen den Schlüssel ab.

## **⚠ ACHTUNG**

**Kinder oder ungeschulte Unbeteiligte könnten versuchen, die Zugmaschine zu bedienen und dabei verletzt werden.**

**Ziehen Sie den Schlüssel aus dem Zündschloss, wenn Sie die Zugmaschine verlassen, selbst wenn Sie sich nur für ein paar Sekunden entfernen.**

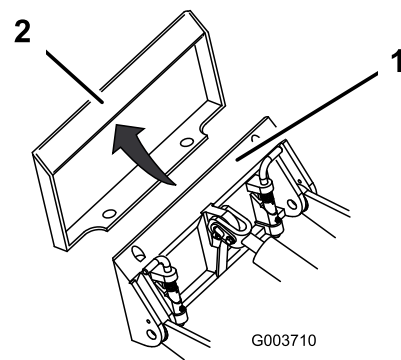
## **Verwenden von Anbaugeräten**

### **Montieren eines Anbaugeräts**

**Wichtig:** Verwenden Sie nur Originalanbaugeräte von Toro. Anbaugeräte können die Stabilität und Betriebsmerkmale der Masche ändern. Wenn Sie nicht zugelassene Anbaugeräte verwenden, können die Garantieansprüche verloren gehen.

**Wichtig:** Überprüfen Sie vor der Installation eines Anbaugeräts, dass die Befestigungsplatten frei von Schmutz und Rückständen sind und sich die Stifte frei bewegen können. Fetten Sie die Stifte ein, wenn sie sich nicht ungehindert drehen.

1. Stellen Sie das Anbaugerät auf eine ebene Fläche, hinter der genug Platz für die Maschine vorhanden ist.
2. Lassen Sie den Motor an.
3. Kippen Sie die Befestigungsplatte des Anbaugeräts nach vorne.
4. Setzen Sie die Befestigungsplatte in die obere Lippe der Aufnahmeplatte am Anbaugerät.



**Bild 23**

1. Befestigungsplatte
2. Aufnahmeplatte

5. Heben Sie die Hubarme an und kippen Sie dabei gleichzeitig die Befestigungsplatte nach hinten.

**Wichtig:** Heben Sie das Anbaugerät so weit an, dass es Bodenfreiheit hat, und kippen Sie die Befestigungsplatte nach hinten.

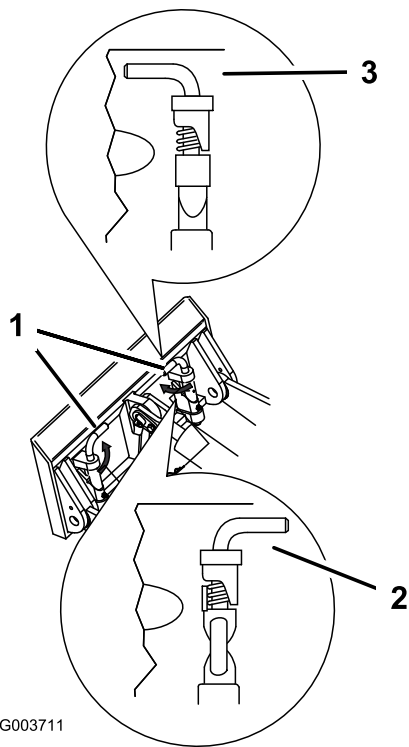
6. Stellen Sie den Motor ab und ziehen Sie den Zündschlüssel ab.
7. Lassen die Schnellbefestigungsstifte eingreifen und stellen Sie sicher, dass sie vollständig in der Befestigungsplatte sitzen.

**Wichtig:** Wenn die Stifte sich nicht auf die eingegriffene Stellung drehen lassen, ist die Befestigungsplatte nicht komplett mit den Löchern in der Aufnahmeplatte am Anbaugerät ausgerichtet. Prüfen Sie die Aufnahmeplatte und reinigen Sie sie ggf.

## **⚠ WARNUNG:**

**Wenn Sie die Schnellbefestigungsstifte nicht vollständig in die Befestigungsplatte des Anbaugeräts einsetzen, kann das Anbaugerät von der Maschine herunterfallen und Sie oder Unbeteiligte zerquetschen.**

**Stellen Sie sicher, dass die Schnellbefestigungsstifte vollständig in der Befestigungsplatte des Anbaugeräts eingesetzt sind.**



G003711

**Bild 24**

g003711

- |                           |                        |
|---------------------------|------------------------|
| 1. Schnellkupplungsstift: | 3. Aktivierte Stellung |
| Aktivierte Stellung       |                        |
| 2. Ausgekuppelte Stellung |                        |

## Anschließen der Hydraulikschläuche

### ⚠️ WARNUNG:

Unter Druck austretendes Hydrauliköl kann unter die Haut dringen und Verletzungen verursachen. In die Haut eingedrungene Flüssigkeit muss innerhalb von ein paar Stunden von einem Arzt chirurgisch entfernt werden, der mit dieser Art von Verletzungen vertraut ist, sonst kann es zu Wundbrand kommen.

- Stellen Sie sicher, dass alle Hydraulikschläuche und -leitungen in gutem Zustand sind, und dass alle Hydraulikverbindungen und -anschlussstücke fest angezogen sind, bevor Sie die Hydraulikanlage unter Druck setzen.
- Halten Sie Ihren Körper und Ihre Hände von Nadellöchern und Düsen fern, aus denen Hydrauliköl unter hohem Druck ausgestoßen wird.
- Verwenden Sie zum Auffinden von undichten Stellen Pappe oder Papier und niemals die Hände.

### ⚠️ ACHTUNG

Unter Umständen sind hydraulische Kupplungen, Leitungen, Ventile und das Hydrauliköl heiß. Wenn Sie heiße Teile berühren, können Sie sich verbrennen.

- Tragen Sie beim Umgang mit hydraulischen Kupplungen immer Handschuhe.
- Lassen Sie die Maschine vor dem Berühren hydraulischer Teile abkühlen.
- Berühren Sie nicht verschüttetes Hydrauliköl.

Wenn das Anbaugerät Hydraulik für den Betrieb benötigt, schließen Sie die Hydraulikschläuche wie folgt an:

1. Stellen Sie den Motor ab und ziehen Sie den Zündschlüssel ab.
2. Bewegen Sie den Hebel der Hilfshydraulik vorwärts, rückwärts und wieder zurück in die NEUTRAL-Stellung, um den Druck an den Hydraulikkupplungen abzulassen.
3. Nehmen Sie die Schutzabdeckungen von den Hydraulikanschlüssen an der Maschine ab.

4. Achten Sie darauf, dass die Hydraulikkupplungen frei von Fremdkörpern sind.

5. Drücken Sie den Stecker des Anbaugeräts in die Buchse an der Maschine.

**Hinweis:** Wenn Sie zuerst den Stecker des Anbaugeräts anschließen, lassen Sie den Druck ab, der sich im Anbaugerät aufgebaut hat.

6. Stecken Sie die Buchse des Anbaugeräts in den Stecker an der Maschine.

7. Überprüfen Sie, dass die Verbindung fest ist, indem Sie an den Schläuchen ziehen.

## Entfernen eines Anbaugeräts

1. Stellen Sie die Maschine auf einer ebenen Fläche ab.
2. Senken Sie das Anbaugerät auf den Boden ab.
3. Stellen Sie den Motor ab und ziehen Sie den Zündschlüssel ab.
4. Lösen Sie die Schnellbefestigungsstifte, indem Sie sie nach außen drehen.
5. Wenn das Anbaugerät Hydraulik verwendet, bewegen Sie den Hebel der Hilfshydraulik vorwärts, rückwärts und wieder zurück in die NEUTRAL-Stellung, um den Druck an den Hydraulikkupplungen abzulassen.
6. Wenn das Anbaugerät Hydraulik verwendet, schieben Sie die Stellringe an den Hydraulikkupplungen zurück und schließen sie ab.

**Wichtig:** Verbinden Sie die Schläuche des Anbaugeräts miteinander, um zu vermeiden, dass die Hydraulikanlage während der Lagerung verschmutzt wird.

7. Bringen Sie die Schutzabdeckungen an den Hydraulikkupplungen an der Maschine an.
8. Lassen Sie den Motor an, kippen Sie die Befestigungsplatte nach vorne und fahren Sie die Maschine rückwärts vom Anbaugerät weg.

## Nach dem Einsatz

## Hinweise zur Sicherheit nach dem Betrieb

### Allgemeine Sicherheit

- Aktivieren Sie die Feststellbremse (falls vorhanden), senken Sie die Hubarme ab, stellen Sie den Motor ab, ziehen Sie den Schlüssel ab, warten Sie, bis alle Bewegungen zum Stillstand gekommen sind, und lassen Sie die Maschine

abkühlen, bevor Sie Einstell-, Reinigungs- oder Wartungsarbeiten durchführen oder die Maschine einlagern.

- Entfernen Sie Rückstände von den Anbaugeräten, Antrieben, Abgasen und dem Motor, um einem Brand vorzubeugen. Wischen Sie Öl- und Kraftstoffverschüttungen auf.
- Alle Teile müssen sich in gutem Zustand befinden, und alle Befestigungsteile müssen festgezogen sein.
- Berühren Sie nie Maschinenteile, die eventuell durch den Betrieb heiß geworden sind. Lassen Sie diese vor dem Beginn einer Reparatur, Einstellung oder einer Wartung abkühlen.
- Gehen Sie beim Laden und Abladen der Maschine auf einen/von einem Anhänger oder Pritschenwagen vorsichtig vor.

## Bergung einer feststehenden Maschine

Wenn sich die Maschine festfährt (z. B. bei schlammigen Bedingungen), ziehen Sie die Maschine entweder an beiden vorderen Hebepunkten oder an beiden hinteren Vergurtungsstellen gleichzeitig in eine stabile Position zurück.

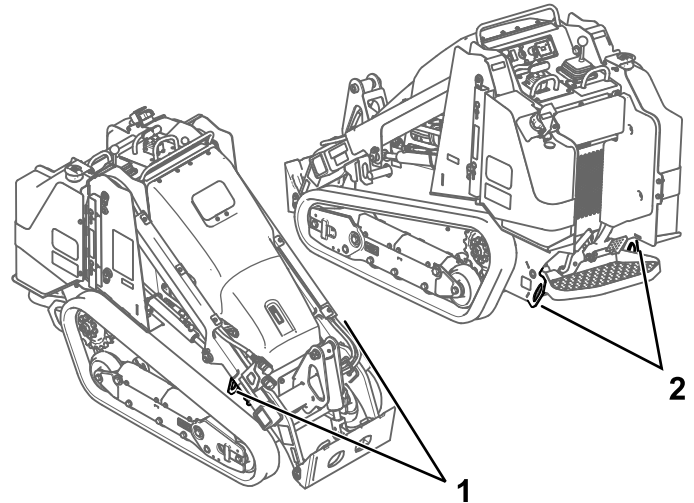


Bild 25

g411228

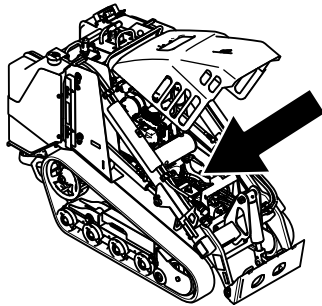
1. Vordere Vergurtungsstellen bzw. Hebepunkte
2. Vergurtungsstellen hinten

## Bewegen einer defekten Maschine

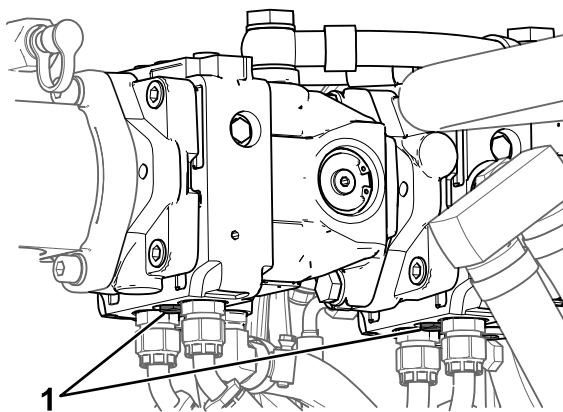
**Wichtig:** Schleppen oder ziehen Sie die Zugmaschine erst, nachdem Sie die Schleppventile geöffnet haben, da sonst die Hydraulikanlage beschädigt wird.



1. Stellen Sie den Motor ab und ziehen Sie den Zündschlüssel ab.
2. Öffnen Sie die Motorhaube und bringen Sie die Motorhaubenstütze an.
3. Drehen Sie die Schleppventile auf der Hydraulikölpumpe mit einem Schraubenschlüssel zweimal nach links.



g357135



g365261

**Bild 26**

1. Abschleppventil

4. Schleppen Sie die Maschine bei Bedarf ab.
5. Wenn die Maschine repariert wurde, schließen Sie die Schleppventile, bevor Sie wieder damit arbeiten.

## **⚠️ WARNUNG:**

**Das Fahren auf Straßen und Wegen ohne Blinker, Scheinwerfer, reflektierende Markierungen oder einem Schild für langsame Fahrzeuge ist gefährlich und kann zu Unfällen mit Verletzungsgefahr führen.**

**Fahren Sie die Maschine nicht auf einer öffentlichen Straße oder einem öffentlichen Fahrweg.**

## **Auswählen eines Anhängers**

### **⚠️ WARNUNG:**

**Beim Verladen einer Maschine auf einen Anhänger oder Pritschenwagen erhöht sich die Gefahr, dass die Maschine umkippt und schwere oder tödliche Verletzungen verursacht (Bild 27).**

- Verwenden Sie eine Rampe, die über die ganze Breite reicht.
- Stellen Sie sicher, dass die Rampe mindestens viermal länger ist als der Abstand des Anhängers oder der Ladepritsche des Pritschenwagens vom Boden. Dies stellt sicher, dass der Winkel auf ebener Fläche nicht größer als 15 Grad ist.

## **Befördern der Maschine**

Transportieren Sie die Maschine auf einem robusten Anhänger oder entsprechenden LKW. Verwenden Sie eine Rampe über die ganze Breite. Stellen Sie sicher, dass der Anhänger oder Pritschenwagen die erforderlichen Bremsen, die erforderliche Beleuchtung und die Markierungen hat, die laut Straßenverkehrsordnung erforderlich ist. Lesen Sie alle Sicherheitsvorschriften sorgfältig durch. Kenntnis dieser Angaben kann Ihnen und Unbeteiligten dabei helfen, Verletzungen zu vermeiden. Halten Sie die örtlichen Vorschriften für Anhänger und Vergurtung ein.



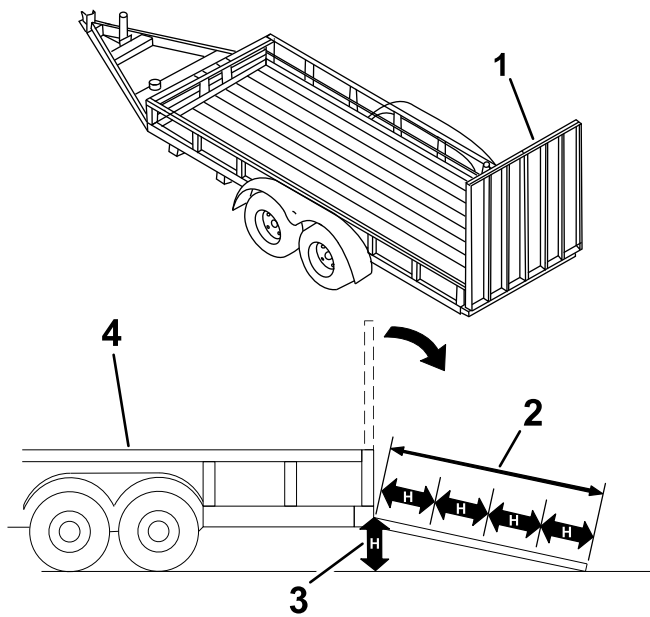


Bild 27

g229507

1. Rampe über die ganze Breite in Aufbewahrungsstellung
2. Die Rampe ist mindestens viermal länger als der Abstand des Anhängers oder der Ladepritsche des Pritschenwagens vom Boden.
3.  $H$  = Abstand des Anhängers oder Pritschenwagens zum Boden.
4. Anhänger

3. Senken Sie die Rampe(n).
4. Senken Sie die Hubarme ab.
5. Fahren Sie beim Verladen auf den Anhänger mit dem schweren Ende der Maschine auf die Rampe und befördern Sie Lasten niedrig, wie dargestellt.
  - Wenn die Maschine ein Anbaugerät hat, dass **Volllast** befördert (z. B. eine Ladeschaufel) oder wenn sie ein Anbaugerät ohne Lastbeförderung hat (z. B. Grabenfräse), fahren Sie die Maschine vorwärts auf die Rampe.
  - Wenn die Maschine ein **leeres**, lastbeförderndes Anbaugerät hat oder wenn sie kein Anbaugerät hat, fahren Sie die Maschine rückwärts auf die Rampe.

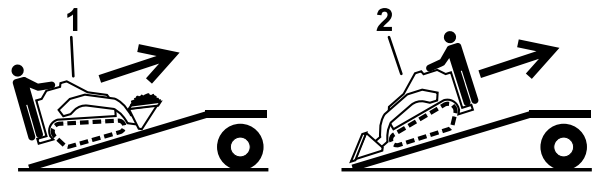


Bild 28

g204457

1. Maschine mit vollem Anbaugerät oder Anbaugerät ohne Lastbeförderung: Fahren Sie die Maschine vorwärts auf die Rampe(n).
2. Maschine mit leerem Anbaugerät oder ohne Anbaugerät: Fahren Sie die Maschine rückwärts auf die Rampe(n).

## Verladen der Maschine

### ⚠️ WARNUNG:

Beim Beladen oder Entladen einer Maschine auf einen Anhänger oder Pritschenwagen erhöht sich die Gefahr, dass die Maschine umkippt und schwere oder tödliche Verletzungen verursacht.

- Gehen Sie beim Fahren einer Maschine auf einer Rampe mit äußerster Vorsicht vor.
  - Fahren Sie beim Verladen oder Entladen mit dem schweren Ende der Maschine auf die Rampe.
  - Vermeiden Sie eine plötzliche Beschleunigung oder abruptes Bremsen, wenn Sie die Maschine auf eine Rampe fahren, da Sie sonst die Kontrolle verlieren könnten oder die Maschine ggf. kippt.
1. Schließen Sie den Anhänger an die Zugmaschine an und schließen Sie die Sicherheitsketten an.
  2. Schließen Sie ggf. die Anhängerbremsen an.

6. Senken Sie die Hubarme ganz ab.
7. Aktivieren Sie die Feststellbremse (sofern vorhanden), stellen Sie den Motor ab, und ziehen Sie den Schlüssel ab.
8. Verwenden Sie die Metall-Vergurtungsstellen an der Maschine, um die Maschine mit Riemen, Ketten, Kabeln oder Seilen sicher am Anhänger oder LKW zu befestigen. Halten Sie die örtlichen Vorschriften für die Vergütung ein.

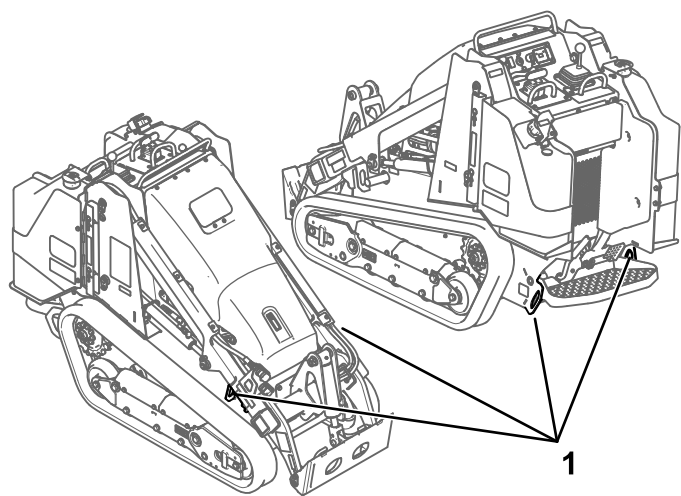


Bild 29

g411229

1. Vergurtungsschleifen

Überschreiten Sie beim Anheben der Maschine nicht einen Winkel von 20 Grad; verwenden Sie die unten angegebenen Mindestkettenlängen.

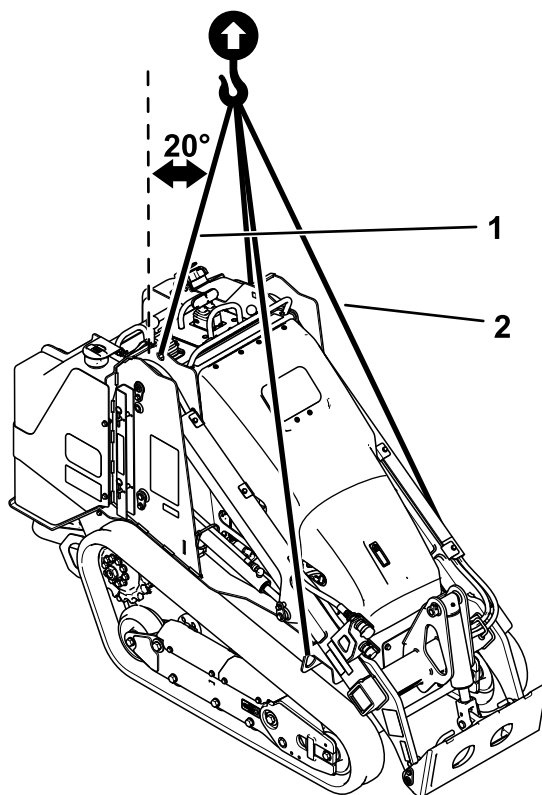


Bild 31

g377831

1. Kettenlänge für hinteren Hebepunkt (2): 118,9 cm
2. Kettenlänge für vorderen Hebepunkt (2): 206,2 cm

## Entladen der Maschine

1. Senken Sie die Rampe(n).
2. Fahren Sie beim Entladen vom Anhänger mit dem schweren Ende der Maschine auf die Rampe und befördern Sie Lasten niedrig.
  - Wenn die Maschine ein Anbaugerät hat, dass **Volllast** befördert (z. B. eine Ladeschaufel) oder wenn sie ein Anbaugerät ohne Lastbeförderung hat (z. B. Grabenfräse), fahren Sie die Maschine rückwärts die Rampe herunter.
  - Wenn die Maschine ein **leeres**, lasttragendes Anbaugerät hat oder wenn sie kein Anbaugerät hat, fahren Sie die Maschine vorwärts von der Rampe herunter.

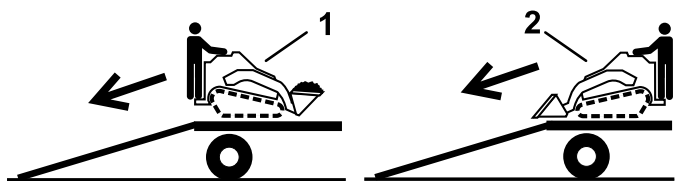


Bild 30

g204458

1. Maschine mit vollem Anbaugerät oder keinem lasttragenden Anbaugerät: Fahren Sie die Maschine rückwärts von der Rampe(n) herunter.
2. Maschine mit leerem Anbaugerät oder ohne Anbaugerät: Fahren Sie die Maschine vorwärts von der Rampe(n) herunter.

## Anheben der Maschine

Entfernen Sie alle Anbaugeräte und heben Sie die Maschine an den vier Hebepunkten an.

# Wartung

**Hinweis:** Bestimmen Sie die linke und rechte Seite der Maschine anhand der normalen Sitz- und Bedienposition.

## Wartungssicherheit

### ▲ ACHTUNG

**Wenn Sie den Zündschlüssel im Zündschloss stecken lassen, könnte eine andere Person den Motor versehentlich anlassen und Sie und Unbeteiligte schwer verletzen.**

**Ziehen Sie den Schlüssel aus dem Zündschloss, bevor Sie Wartungsarbeiten durchführen.**

- Parken Sie die Maschine auf einer ebenen Fläche, kuppeln die Hilfshydraulik aus, senken das Anbaugerät ab, aktivieren die Feststellbremse (falls vorhanden), stellen den Motor ab und ziehen den Schlüssel ab. Lassen Sie vor dem Einstellen, Reinigen, Einlagern und Reparieren alle beweglichen Teile zum Stillstand kommen und die Maschine abkühlen.
- Wischen Sie Öl- und Kraftstoffverschüttungen auf.
- Die Maschine sollte nie von ungeschulten Personen gewartet werden.
- Stützen Sie die Teile bei Bedarf mit Stützböcken ab.
- Lassen Sie den Druck aus Maschinenteilen mit gespeicherter Energie vorsichtig ab, siehe [Entlasten des Hydraulikdrucks \(Seite 49\)](#).
- Klemmen Sie vor dem Durchführen jeglicher Reparaturen die Akkus ab, siehe [Verwenden des Batterietrennschalters \(Seite 37\)](#).
- Berühren Sie keine beweglichen Teile mit den Händen und Füßen. Bei laufendem Motor sollten keine Einstellungen vorgenommen werden.
- Alle Teile müssen sich in gutem Zustand befinden, und alle Befestigungsteile müssen festgezogen sein. Ersetzen Sie abgenutzte und beschädigte Aufkleber.
- Modifizieren Sie keine Sicherheitseinrichtungen.
- Verwenden Sie nur Originalanbaugeräte von Toro. Anbaugeräte können die Stabilität und Betriebsmerkmale der Maschine ändern. Wenn Sie die Maschine mit nicht zugelassenen Anbaugeräten verwenden, können Sie die Garantie ungültig machen.
- Verwenden Sie nur Originalersatzteile von Toro.
- Wenn die Hubarme für Wartungs- oder Reparaturarbeiten angehoben werden müssen, befestigen Sie die Hubarme in der angehobenen Stellung mit den Hydraulikzylinder-Schlössern.

## Empfohlener Wartungsplan

Wartungsintervall	Wartungsmaßnahmen
Nach acht Betriebsstunden	<ul style="list-style-type: none"> <li>• Prüfen und stellen Sie die Kettenspannung ein.</li> <li>• Tauschen Sie den Hydraulikfilter aus.</li> </ul>
Nach 50 Betriebsstunden	<ul style="list-style-type: none"> <li>• Prüfen und stellen Sie die Kettenspannung ein.</li> </ul>
Bei jeder Verwendung oder täglich	<ul style="list-style-type: none"> <li>• Fetten Sie die Maschine ein. (Fetten Sie sofort nach der Reinigung ein.)</li> <li>• Prüfen Sie die Wartungsanzeige des Luftfilters.</li> <li>• Prüfen Sie den Motorölstand.</li> <li>• Entleeren Sie das Wasser und andere Fremdstoffe aus dem Wasserabscheider.</li> <li>• Reinigen Sie die Ketten und prüfen Sie diese auf extreme Abnutzungen und die richtige Spannung.</li> <li>• Reinigen Sie das Gitter, den Ölkühler und die Vorderseite des Kühlers täglich (öfter in schmutzigen oder staubigen Bedingungen).</li> <li>• Prüfen und reinigen Sie das Kühlgitter</li> <li>• Prüfen Sie den Kühlmittelstand im Ausdehnungstank.</li> <li>• Testen Sie die Feststellbremse.</li> <li>• Überprüfen Sie den Zustand und die Spannung des Lichtmaschinen-Treibriemens.</li> <li>• Entfernen Sie Rückstände von der Maschine.</li> <li>• Prüfen Sie die Festigkeit aller Befestigungsteile.</li> </ul>

<b>Wartungsintervall</b>	<b>Wartungsmaßnahmen</b>
Alle 25 Betriebsstunden	<ul style="list-style-type: none"> <li>• Nehmen Sie die Luftfilterabdeckung ab, entfernen Sie Rückstände und prüfen Sie die Wartungsanzeige des Luftfilters.</li> <li>• Prüfen Sie den Stand des Hydrauliköls.</li> </ul>
Alle 50 Betriebsstunden	<ul style="list-style-type: none"> <li>• Prüfen Sie den Zustand der Batterie.</li> <li>• Prüfen und stellen Sie die Kettenspannung ein.</li> </ul>
Alle 100 Betriebsstunden	<ul style="list-style-type: none"> <li>• Prüfen Sie die Schläuche des Kühlsystems.</li> <li>• Prüfen Sie die Hydraulikleitungen vor jedem Einsatz auf Dichtheit, lockere Verbindungen, Knicke, lockere Schellen, Verschleiß, Witterungseinflüsse und chemische Schäden.</li> <li>• Achten Sie auf Schmutzablagerungen im Chassis.</li> </ul>
Alle 250 Betriebsstunden	<ul style="list-style-type: none"> <li>• Wechseln Sie das Motoröl und den Filter. (Warten Sie bei sehr staubigen oder sandigen Bedingungen häufiger.)</li> <li>• Tauschen Sie den Hydraulikfilter aus.</li> </ul>
Alle 400 Betriebsstunden	<ul style="list-style-type: none"> <li>• Prüfen Sie die Leitungen und Anschlüsse auf Verschleiß, Beschädigungen oder lockere Anschlüsse.</li> </ul>
Alle 500 Betriebsstunden	<ul style="list-style-type: none"> <li>• Tauschen Sie den Luftfilter aus.</li> <li>• Wechseln Sie den Wasserabscheidefilter.</li> <li>• Wechseln Sie den Inline-Kraftstofffilter aus</li> <li>• Wechseln Sie das Motorkühlmittel.</li> <li>• Wechseln Sie den Riemen der Lichtmaschine aus. (Anweisungen dazu finden Sie in der Betriebsanleitung des Motors)</li> <li>• Wechseln Sie das Hydrauliköl.</li> </ul>
Alle 1500 Stunden oder 2 Jahre, je nachdem, was zuerst eintritt	<ul style="list-style-type: none"> <li>• Tauschen Sie alle beweglichen Schläuche aus.</li> </ul>
Jährlich oder vor der Einlagerung	<ul style="list-style-type: none"> <li>• Prüfen und stellen Sie die Kettenspannung ein.</li> <li>• Bessern Sie Lackschäden aus.</li> </ul>
Alle 2 Jahre	<ul style="list-style-type: none"> <li>• Leeren und reinigen Sie die Kraftstofftanks (sollte nur vom offiziellen Vertragshändler ausgeführt werden).</li> </ul>

**Wichtig:** Weitere Informationen zu Wartungsarbeiten finden Sie in der Motorbedienungsanleitung.

# Verfahren vor dem Ausführen von Wartungsarbeiten

## Verwenden der Zylinderschlösser

### ⚠ WARNUNG:

Die Hubarme können sich bei angehobener Stellung absenken und Personen zerquetschen.

Installieren Sie die Zylinderschlösser, bevor Sie eine Wartungsarbeit durchführen, bei der die Hubarme angehoben sein müssen.

### Montieren der Zylinderschlösser

1. Entfernen Sie das Anbaugerät.
2. Heben Sie die Hubarme ganz an.
3. Stellen Sie den Motor ab und ziehen Sie den Zündschlüssel ab.
4. Entfernen Sie die zwei Stifte, mit denen das Zylinderschloss an den Streben an der Seite der Maschine befestigt ist.
5. Schieben Sie das Zylinderschloss auf die Hubzylinderstange (Bild 32).

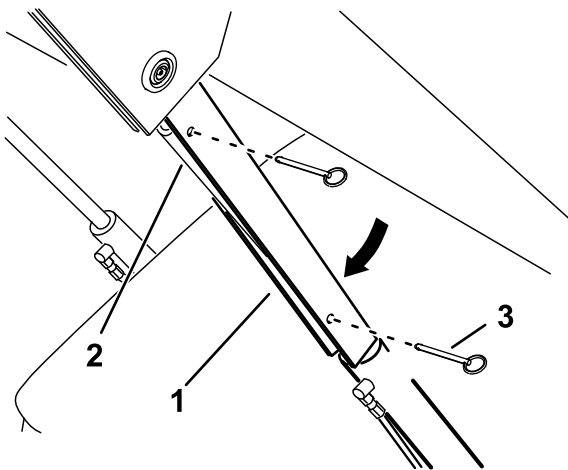


Bild 32

g365284

1. Zylinderschloss
2. Hubzylinderstange
3. Stift (2)

6. Wiederholen Sie die Schritte 4 und 5 an der anderen Maschinenseite.
7. Senken Sie die Hubarme **langsam** ab, bis das Zylinderschloss das Zylindergehäuse und die Stangenenden berührt.

## Entfernen und Lagern der Zylinderschlösser

**Wichtig:** Nehmen Sie die Zylinderschlösser von der Stange ab und befestigen Sie sie in der Lagerungsstellung, bevor Sie die Maschine verwenden.

1. Lassen Sie den Motor an.
2. Heben Sie die Hubarme ganz an.
3. Stellen Sie den Motor ab und ziehen Sie den Zündschlüssel ab.
4. Entfernen Sie die Stifte, mit denen die Zylinderschlösser befestigt sind.
5. Bringen Sie die Zylinderschlösser an den Streben an den Seiten der Maschine an und befestigen sie mit den Stiften.
6. Senken Sie die Hubarme ab.

## Zugang zu internen Teilen

### ⚠ WARNUNG:

Wenn Sie Abdeckungen, Motorhauben oder Gitter öffnen oder abnehmen, wenn der Motor läuft, können Sie ggf. bewegliche Teile berühren und schwer verletzt werden.

Stellen Sie vor dem Öffnen der Abdeckungen, Motorhauben und Gitter den Motor ab, ziehen Sie den Schlüssel aus dem Zündschloss ab und lassen Sie den Motor abkühlen.

### Öffnen der Motorhaube

1. Entriegeln Sie den Hebel mit dem Verriegelungsschlüssel.

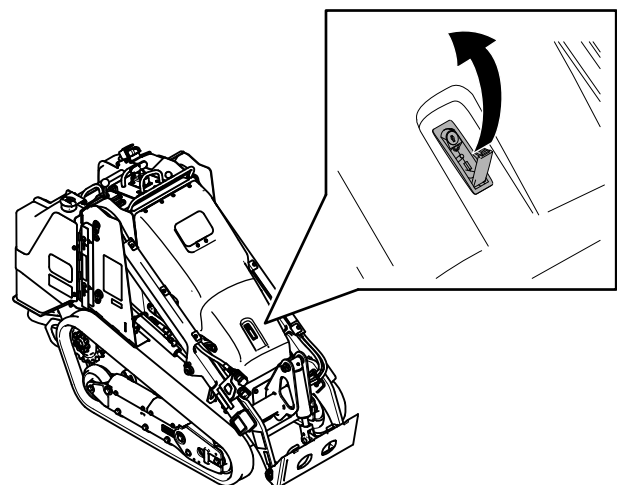


Bild 33

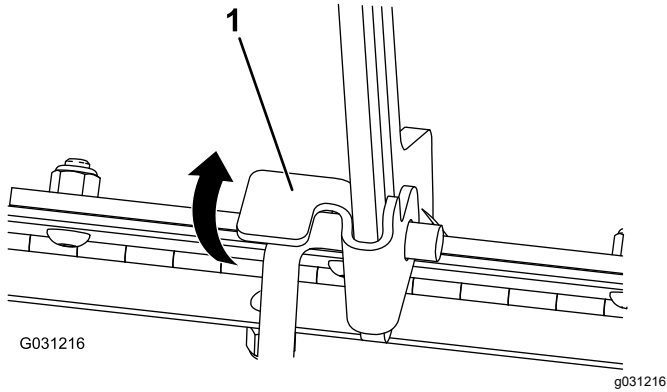
g365296

2. Öffnen Sie die Motorhaube mit dem Hebel

3. Befestigen Sie die Stützstange.

## Schließen der Motorhaube

1. Heben Sie die Lasche an, mit der die Stützstange befestigt ist.



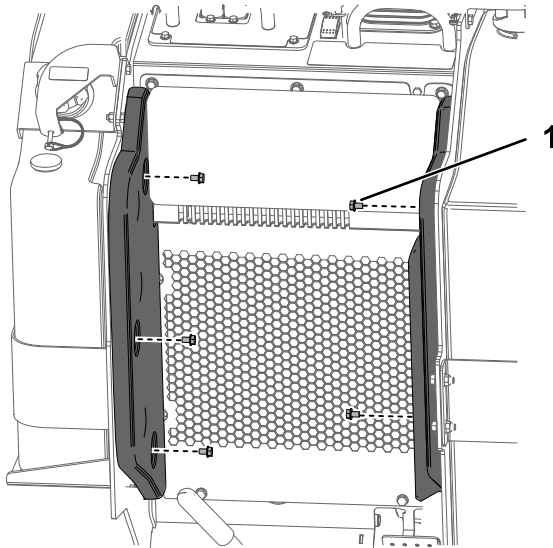
**Bild 34**

1. Stützstangennase

2. Senken Sie die Motorhaube ab, verriegeln Sie die Motorhaube, indem Sie vorne drücken, bis sie einrastet.
3. Sichern Sie den Hebel mit dem Verriegelungsschlüssel.

## Abnehmen der hinteren Abdeckung

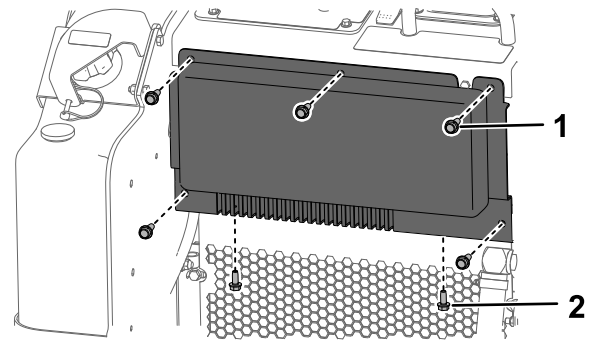
1. Entfernen Sie die beiden Seitenkissen.



**Bild 35**

1. Sechskantschraube: 5/16" x 1/2" (5)

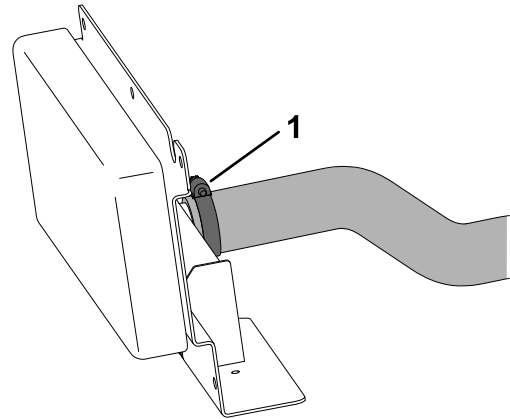
2. Entfernen Sie die hintere Abdeckung.



**Bild 36**

1. Sechskantschraube: 3/8" x 1" (5)
2. Sechskantschraube: 5/16" x 3/4" (2)

3. Lösen Sie die Schlauchschelle am Schlauch und ziehen Sie den Schlauch von der Abdeckung ab.



**Bild 37**

1. Schlauchklemme

## Entfernen der vorderen Abdeckung

1. Heben Sie die Hubarme an und sichern Sie diese mit den Zylinderschlössern.
2. Entfernen Sie die vordere Abdeckung.

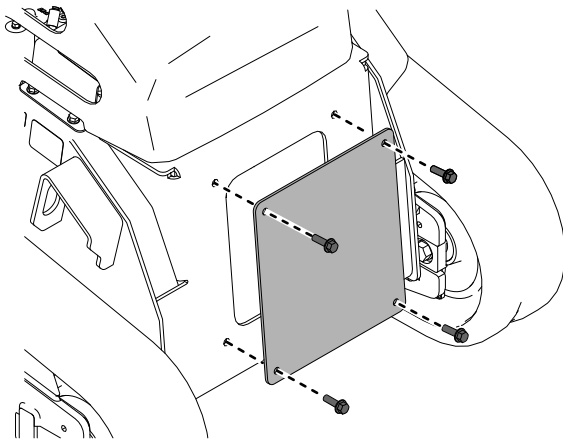
# Schmierung

## Einfetten der Maschine

**Wartungsintervall:** Bei jeder Verwendung oder täglich (Fetten Sie sofort nach der Reinigung ein.)

**Schmierfettsorte:** Allzweckschmierfett.

1. Parken Sie die Maschine auf einer ebenen Fläche, aktivieren Sie die Feststellbremse und senken die Hubarme ab.
2. Stellen Sie den Motor ab und ziehen Sie den Zündschlüssel ab.
3. Reinigen Sie die Schmiernippel mit einem Lappen.



**Bild 38**

g365300

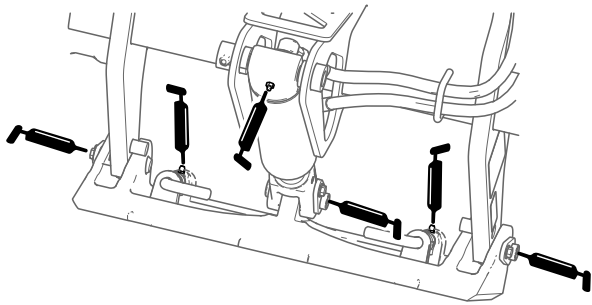
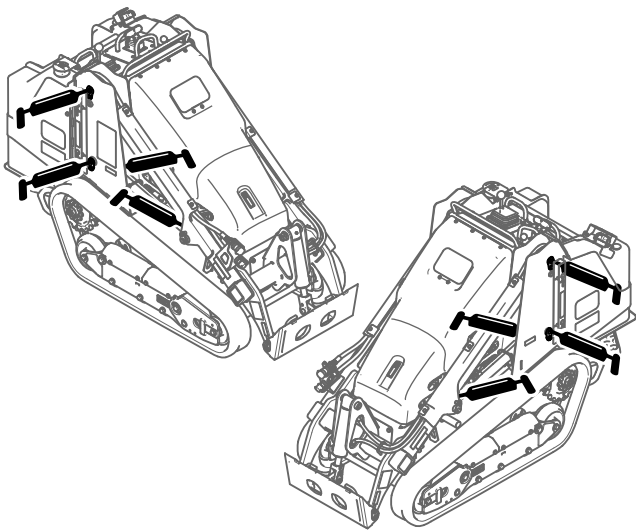


Bild 39

g411225

4. Bringen Sie die Fettpresse an jedem Nippel an.
5. Pumpen Sie Fett in die Schmiernippel, bis das Fett beginnt, aus den Lagern auszutreten (ungefähr drei Pumpstöße).
6. Wischen Sie überflüssiges Fett ab.

## Warten des Motors

### Sicherheitshinweise zum Motor

- Stellen Sie den Motor grundsätzlich vor dem Prüfen des Ölstands oder Auffüllen des Kurbelgehäuses mit Öl ab.
- Verändern Sie nie die Einstellung des Motordrehzahlreglers, und überdrehen Sie niemals den Motor.
- Halten Sie Ihre Hände, Füße, Gesicht sowie andere Körperteile und Kleidung vom Schalldämpfer der Abgasanlage und anderen heißen Oberflächen fern.

### Warten des Luftfilters

**Wartungsintervall:** Bei jeder Verwendung oder täglich—Prüfen Sie die Wartungsanzeige des Luftfilters.

Alle 25 Betriebsstunden—Nehmen Sie die Luftfilterabdeckung ab, entfernen Sie Rückstände und prüfen Sie die Wartungsanzeige des Luftfilters.

Alle 500 Betriebsstunden—Tauschen Sie den Luftfilter aus.

### Warten des Luftfilters

**Wichtig:** Lassen Sie den Motor immer mit dem Luftfilter und angebrachter Abdeckung laufen, um Motorschäden zu vermeiden.

**Wichtig:** Tauschen Sie den Luftfilter nur aus, wenn die Wartungsanzeige rot ist. Das frühzeitige Auswechseln des Luftfilters erhöht nur die Gefahr, dass Schmutz in den Motor gelangt, wenn Sie den Filter entfernen.

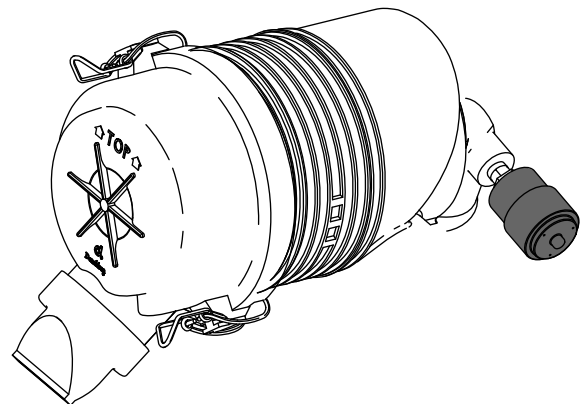


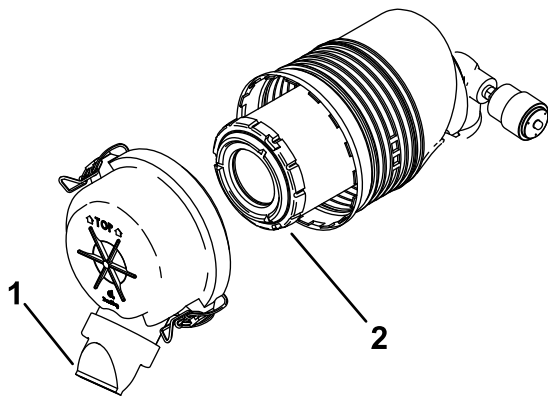
Bild 40

g367365



1. Parken Sie die Maschine auf einer ebenen Fläche, aktivieren Sie die Feststellbremse (falls vorhanden) und senken die Hubarme ab.
2. Stellen Sie den Motor ab und ziehen Sie den Zündschlüssel ab.
3. Öffnen Sie die Motorhaube und befestigen Sie die Stützstange (falls vorhanden).
4. Prüfen Sie das Gehäuse des Luftfilters auf Schäden, die eventuell zu einem Luftleck führen könnten. Prüfen Sie die ganze Ansauganlage auf Lecks, Beschädigungen oder lose Schlauchklemmen. Ersetzen oder reparieren Sie beschädigte Teile.
5. Lösen Sie die Verriegelungen an der Luftfilterabdeckung und ziehen Sie die Abdeckung ab.

**Wichtig:** Nehmen Sie die Luftfilter nicht ab.



**Bild 41**

g367366

1. Staubdeckel                      2. Filter

6. Drücken Sie die Seiten des Staubdeckels, um ihn zu öffnen. Klopfen Sie den Staub ab.
7. Reinigen Sie die Innenseite der Abdeckung mit Druckluft unter 205 kPa.

**Wichtig:** Verwenden Sie keine Druckluft am Luftfiltergehäuse.

8. Prüfen Sie die Wartungsanzeige.
  - Wenn die Wartungsanzeige durchsichtig ist, setzen Sie die Abdeckung auf (die Staubkappe sollte nach unten zeigen) und befestigen Sie die Riegel.
  - Wenn die Wartungsanzeige rot ist, ersetzen Sie den Luftfilter wie folgt:

- A. Schieben Sie den Filter vorsichtig aus dem Luftfiltergehäuse heraus.

**Hinweis:** Vermeiden Sie ein Anstoßen des Filters an der Seite des Gehäuses.

**Wichtig:** Versuchen Sie nicht, den Filter zu reinigen.

- B. Untersuchen Sie den neuen Filter auf Risse, einen öligen Film und Schäden an der Gummidichtung. Schauen Sie in den Filter und richten Sie gleichzeitig eine starke Lichtquelle auf die Außenseite des Filters. Löcher im Filter erscheinen als helle Flecken.

Verwenden Sie einen beschädigten Filter nicht.

- C. Setzen Sie den Filter vorsichtig ein.

**Hinweis:** Stellen Sie sicher, dass der Filter richtig eingesetzt ist, indem Sie beim Einbauen auf den äußeren Rand des Filters drücken.

**Wichtig:** Drücken Sie nie auf die weiche Innenseite des Filters.

- D. Setzen Sie die Luftfilterabdeckung auf (die Staubkappe sollte nach unten gerichtet sein, so wie in Bild 41 dargestellt) und befestigen Sie die Riegel.

- E. Schließen Sie die Motorhaube.

## Warten des Motoröls

**Wartungsintervall:** Bei jeder Verwendung oder täglich—Prüfen Sie den Motorölstand.

Alle 250 Betriebsstunden—Wechseln Sie das Motoröl und den Filter. (Warten Sie bei sehr staubigen oder sandigen Bedingungen häufiger.)

## Motorölsorte

Der Motor wird ab Werk mit Öl im Kurbelgehäuse ausgeliefert. Überprüfen Sie jedoch den Ölstand, bevor Sie den Motor zum ersten Mal anlassen und dann danach nochmals. Überprüfen Sie den Ölstand täglich bzw. vor jeder Verwendung der Maschine.

**Fassungsvermögen des Kurbelgehäuses:** 3,4 l mit Filter

**Bevorzugtes Motoröl:** Toro Premium Motoröl

Öltyp: Verwenden Sie qualitativ hochwertiges Öl mit niedrigem Kohlenstoffgehalt, dass die folgenden Spezifikationen erfüllt oder übersteigt:

- API-Klassifikation CJ-4 oder höher
- ACEA-Klassifikation E6
- JASO-Klassifikation DH-2

**Wichtig:** Wenn Sie Motoröl verwenden, das nicht die API-Klassifizierung CJ-4 oder höher,

ACEA E6 oder JASO DH-2 erfüllt, kann der Dieselpartikelfilter verstopfen und den Motor beschädigen.

Verwenden Sie Motoröl mit der folgenden Motorölviskosität:

- SAE 10W-30 (alle Temperaturen)
- SAE 15W-40 (über -18° C)

**Hinweis:** Sie erhalten Toro-Premium-Motoröl von Ihrem Vertragshändler. Die Bestellnummern finden Sie im *Ersatzteilkatalog* oder wenden Sie sich an Ihren autorisierten Service-Vertragshändler.

## Prüfen des Motorölstands

1. Parken Sie die Maschine auf einer ebenen Fläche, aktivieren Sie die Feststellbremse und senken die Hubarme ab.
2. Stellen Sie den Motor ab, ziehen den Schlüssel ab und lassen den Motor abkühlen.
3. Öffnen Sie die Haube.
4. Prüfen Sie den Ölstand und füllen Sie ggf. Öl auf.

**Wichtig:** Füllen Sie nicht zu viel Öl in das Kurbelgehäuse. Wenn der Ölstand im Motor zu hoch ist, und Sie den Motor laufen lassen, können Motorschäden auftreten.

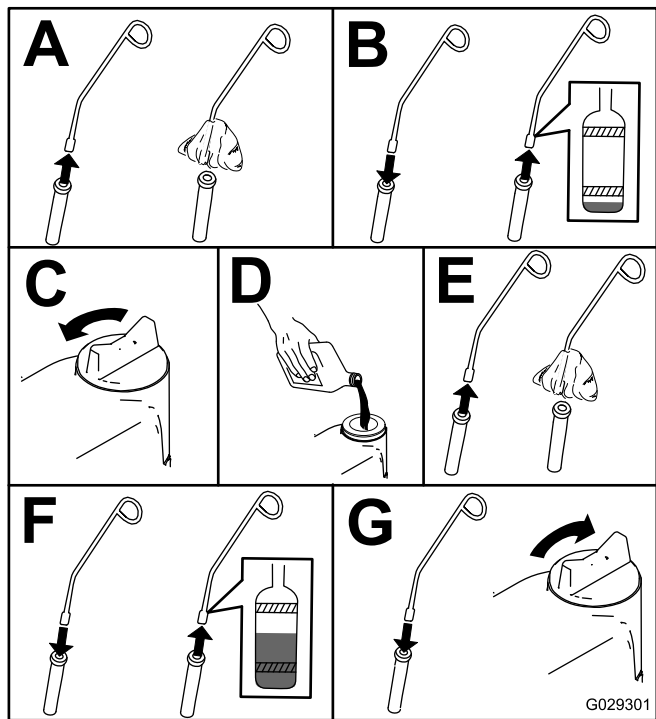


Bild 42

g029301

5. Schließen Sie die Motorhaube.

## Wechseln des Motoröls und -filters

1. Lassen Sie den Motor an und lassen Sie ihn fünf Minuten lang laufen.

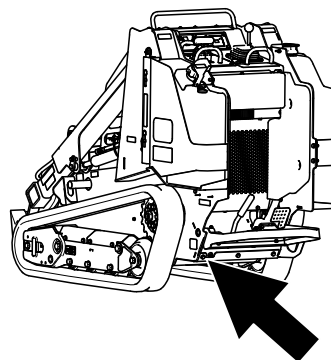
**Hinweis:** Dadurch wird das Öl erwärmt und läuft besser ab.

2. Stellen Sie die Maschine auf einer ebenen Fläche ab.
3. Heben Sie die Hubarme an und sichern Sie diese mit den Zylinderschlössern.
4. Aktivieren Sie die Feststellbremse, stellen den Motor ab und ziehen den Zündschlüssel ab.
5. Lassen Sie das Öl von unterhalb des Fahrerstands ab.

### ⚠ ACHTUNG

Teile sind heiß, wenn der Motor gelaufen ist. Wenn Sie heiße Teile berühren, können Sie sich verbrennen.

Berühren Sie keine heißen Teile, wenn Sie das Öl oder den Filter wechseln.



g411226

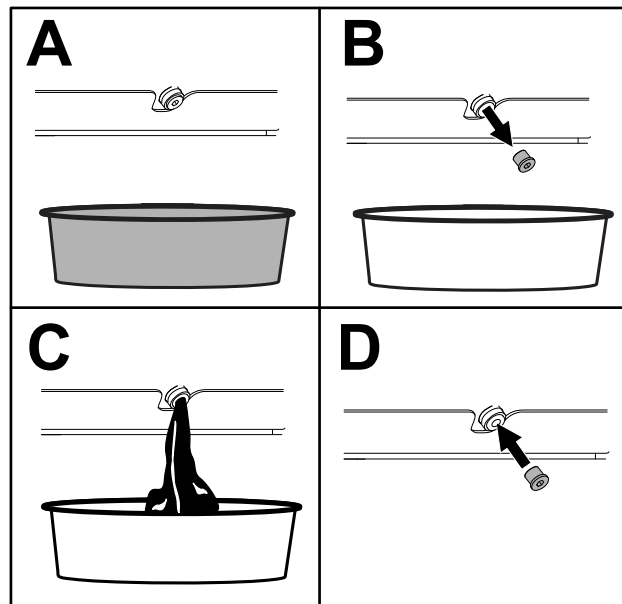


Bild 43

g360882

6. Ziehen Sie die Ablassschraube auf ein Drehmoment von 46 bis 56 N·m an.
7. Öffnen Sie die Haube.
8. Stellen Sie eine flache Auffangwanne oder legen Sie einen Lappen unter den Filter, um auslaufendes Öl aufzufangen.
9. Wechseln Sie den Ölfilter.

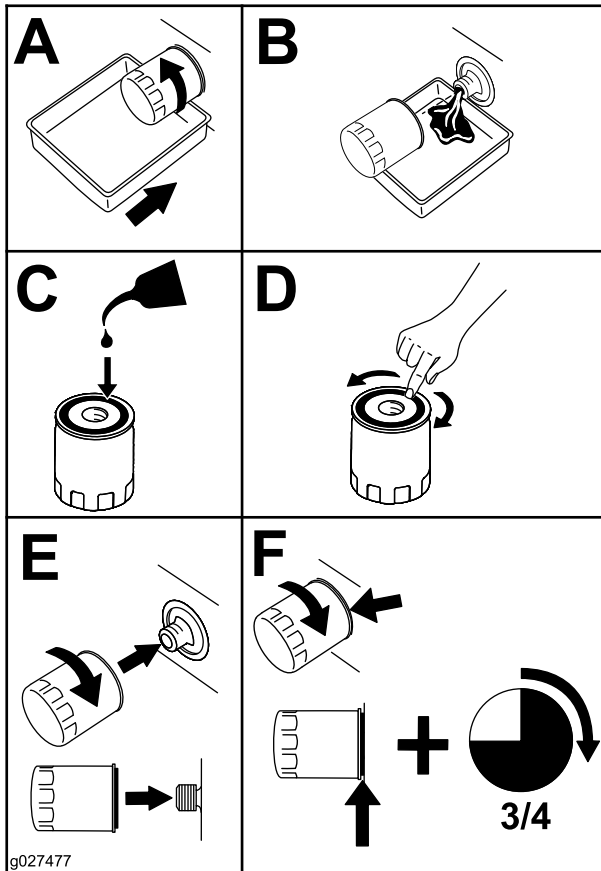


Bild 44

10. Entfernen Sie den Ölfülldeckel und gießen Sie ungefähr 80 % der angegebenen Ölmenge langsam in die Ventilabdeckung hinein.
11. Prüfen Sie den Ölstand.
12. Gießen Sie langsam weiteres Öl ein, um den Ölstand an das obere Loch am Peilstab anzuheben.
13. Setzen Sie den Fülldeckel wieder auf.
14. Schließen Sie die Motorhaube.

## Warten der Kraftstoffanlage

### ⚠ GEFAHR

Unter bestimmten Bedingungen ist Kraftstoff extrem leicht entflammbar und hochexplosiv. Feuer und Explosionen durch Kraftstoff können Verbrennungen und Sachschäden verursachen.

In [Kraftstoffsicherheit \(Seite 17\)](#) finden Sie eine komplette Liste der Vorsichtsmaßnahmen, die Sie beim Umgang mit Kraftstoff einhalten sollten.

## Entleeren Sie den Wasserabscheider.

Wartungsintervall: Bei jeder Verwendung oder täglich

1. Parken Sie die Maschine auf einer ebenen Fläche, aktivieren Sie die Feststellbremse und senken die Hubarme ab.
2. Stellen Sie den Motor ab und ziehen Sie den Zündschlüssel ab.
3. Öffnen Sie die Haube.
4. Stellen Sie einen sauberen Behälter unter den Wasserabscheider.

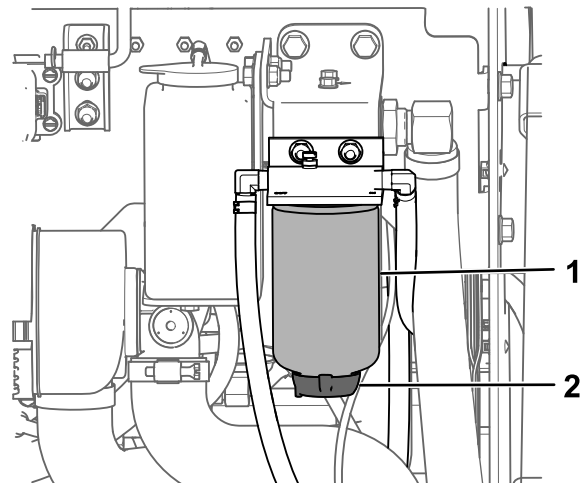


Bild 45

1. Wasserabscheider
2. Abflussventil

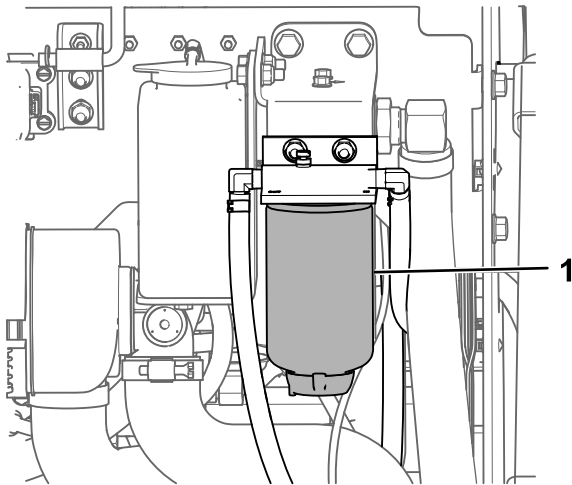
5. Lösen Sie das Ablassventil an der Unterseite der Filterglocke und lassen Sie das Wasser ablaufen.
6. Setzen Sie das Ablassventil ein und ziehen Sie sie fest.

- Schließen Sie die Motorhaube.

## Auswechseln des Wasserabscheidefilters

**Wartungsintervall:** Alle 500 Betriebsstunden

- Parken Sie die Maschine auf einer ebenen Fläche, aktivieren Sie die Feststellbremse und senken die Hubarme ab.
- Stellen Sie den Motor ab und ziehen Sie den Zündschlüssel ab.
- Öffnen Sie die Haube.
- Reinigen Sie den Anbaubereich der Filterglocke.



**Bild 46**

g365572

- Wasserabscheider

- Entfernen Sie die Filterglocke und reinigen die Kontaktfläche.
- Ölen Sie die Dichtung der Filterglocke mit frischem Öl ein.
- Füllen Sie den Kraftstofftank mit Kraftstoff.
- Drehen Sie die Filterglocke per Hand, bis die Dichtung die Kontaktfläche berührt. Ziehen Sie sie dann um eine weitere 1/2 Umdrehung fester.
- Schließen Sie die Motorhaube.

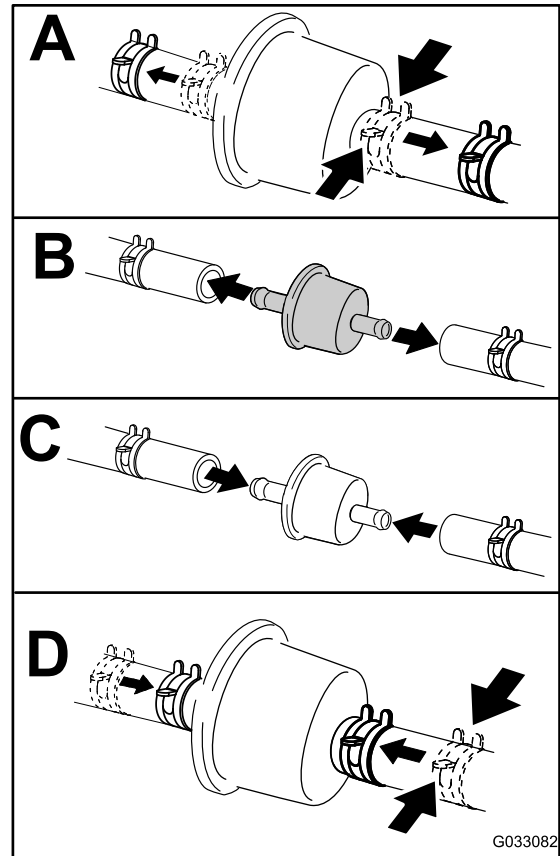
## Auswechseln des Inline-Kraftstofffilters

**Wartungsintervall:** Alle 500 Betriebsstunden

- Parken Sie die Maschine auf einer ebenen Fläche, aktivieren Sie die Feststellbremse und senken die Hubarme ab.
- Stellen Sie den Motor ab und ziehen Sie den Zündschlüssel ab.

- Nehmen Sie die hintere Abdeckung ab, siehe [Abnehmen der hinteren Abdeckung \(Seite 30\)](#).
- Wechseln Sie den Filter wie abgebildet aus.

**Hinweis:** Stellen Sie sicher, dass die Markierungen am Filter der Richtung des Kraftstoffflusses folgen.



**Bild 47**

G033082

g033082

## Prüfen der Kraftstoffleitung und der -anschlüsse

**Wartungsintervall:** Alle 400 Betriebsstunden/Jährlich (je nach dem, was zuerst erreicht wird)

Prüfen Sie die Leitungen und Anschlüsse auf Verschleiß, Beschädigungen oder lockere Anschlüsse. Ziehen Sie alle losen Verbindungen fest und wenden Sie sich an den offiziellen Vertragshändler, wenn Sie beschädigte Kraftstoffleitungen reparieren müssen.

## Entlüften der Kraftstoffanlage

In den folgenden Situationen müssen Sie die Kraftstoffanlage vor dem Anlassen des Motors entlüften:

- Erstes Anlassen einer neuen Maschine
- Der Motor hat aufgrund von Kraftstoffmangel abgestellt.
- Wenn die Kraftstoffanlage gewartet wurde, wie z. B. nach einem Filterwechsel.
  1. Drehen Sie den Zündschlüssel in die LAUF-Stellung.
  2. Lassen Sie die Kraftstoffpumpe für zwei Minuten laufen, bevor Sie den Motor anlassen.

## Entleeren der Kraftstofftanks

**Wartungsintervall:** Alle 2 Jahre

Lassen Sie die Kraftstofftanks vom offiziellen Vertragshändler entleeren und reinigen.

## Warten der elektrischen Anlage

### Hinweise zur Sicherheit der Elektroanlage

- Klemmen Sie vor dem Durchführen jeglicher Reparaturen die Akkus ab, siehe [Verwenden des Batterietrennschalters \(Seite 37\)](#).
- Laden Sie den Akku in offenen, gut gelüfteten Bereichen und nicht in der Nähe von Funken und offenem Feuer. Stecken Sie das Ladegerät aus, ehe Sie die Batterie anschließen oder abklemmen. Tragen Sie Schutzkleidung und verwenden Sie isoliertes Werkzeug.
- Batteriesäure ist giftig und kann chemische Verbrennungen verursachen. Vermeiden Sie den Kontakt mit der Haut, mit Augen und Kleidungsstücken. Schützen Sie beim Umgang mit der Batterie das Gesicht, die Augen und Kleidung.
- Batteriegase können explodieren. Halten Sie Zigaretten, Funken und offenes Licht von der Batterie fern.

### Verwenden des Batterietrennschalters

1. Parken Sie die Maschine auf einer ebenen Fläche, aktivieren Sie die Feststellbremse und senken die Hubarme ab.
2. Stellen Sie den Motor ab und ziehen Sie den Zündschlüssel ab.
3. Öffnen Sie die Haube.
4. Stellen Sie den Trennschalter der Batterie auf die EIN- oder AUS-Stellung.

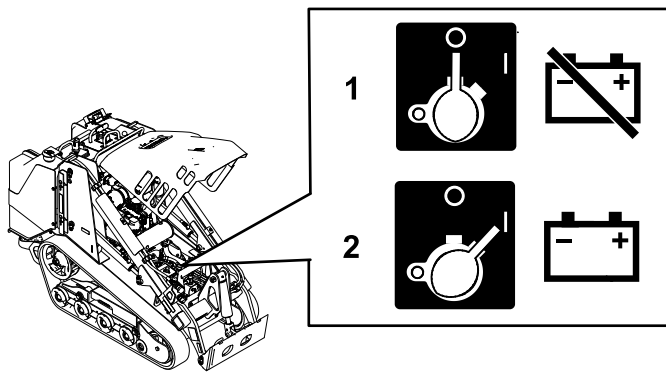


Bild 48

g365602

1. Drehen Sie den Batterietrennschalter nach in die AUS-Stellung, um die Stromzufuhr zur Maschine zu unterbrechen.
2. Drehen Sie den Batterietrennschalter nach in die EIN-Stellung, um die Maschine mit Strom zu versorgen.

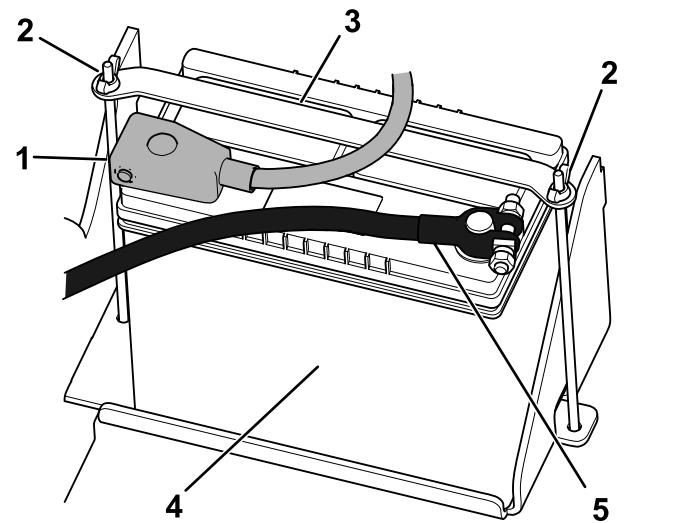


Bild 49

g365667

1. Pluskabel
2. Flügelmutter und Stange (2)
3. Halterung
4. Minuskabel
5. Batterie

## Warten der Batterie

**Wartungsintervall:** Alle 50 Betriebsstunden

### Entfernen der Batterie

#### **⚠️ WARNUNG:**

Das unsachgemäße Verlegen der Batteriekabel kann zu Schäden an der Maschine und den Kabeln führen und Funken erzeugen. Funken können zum Explodieren der Batteriegasen führen, was Verletzungen zur Folge haben kann.

**Klemmen Sie immer das Minuskabel (schwarz) ab, bevor Sie das Pluskabel (rot) abklemmen.**

1. Stellen Sie die Maschine auf einer ebenen Fläche ab und aktivieren Sie die Feststellbremse.
2. Heben Sie die Hubarme an und sichern Sie mit den Zylinderschlössern.
3. Stellen Sie den Motor ab und ziehen Sie den Zündschlüssel ab.
4. Klemmen Sie das Minuskabel (schwarz, Masse) vom Batteriepol ab. Bewahren Sie die Befestigungen auf.

5. Schieben Sie die Gummiabdeckung vom Pluskabel (Rot).
6. Klemmen Sie das Pluskabel (Rot) vom Batteriepol ab. Bewahren Sie die Befestigungen auf.
7. Entfernen Sie die Flügelmutter, das Gestänge und den Gurt.
8. Entfernen Sie die Batterie.

### Aufladen der Batterie

#### **⚠️ WARNUNG:**

**Beim Laden der Batterie werden Gase erzeugt, die explodieren können.**

**Rauchen Sie nie in der Nähe der Batterie und halten Sie Funken und offenes Feuer von der Batterie fern.**

**Wichtig:** Halten Sie die Batterie immer vollständig geladen (Dichte 1,265). Dies ist besonders wichtig zum Verhüten von Batterieschäden, wenn die Temperatur unter 0 °C fällt.

1. Nehmen Sie die Batterie aus der Maschine, siehe [Entfernen der Batterie \(Seite 38\)](#).
2. Laden Sie die Batterie für vier bis acht Stunden mit 3-4 Ampere auf. Überladen Sie die Batterie nicht.

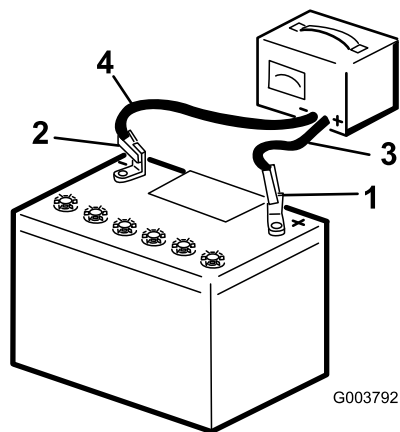


Bild 50

g003792

1. Pluspol der Batterie
  2. Batterie-Minuspol
  3. Rotes (+) Ladegerätkabel
  4. Schwarzes (-) Ladegerätkabel
- 
3. Wenn die Batterie voll geladen ist, ziehen Sie den Stecker des Ladegeräts aus der Steckdose. Klemmen Sie dann die Klemmen des Ladegeräts von den Batteriepolen ab.

## Reinigen der Batterie

**Hinweis:** Halten Sie die Klemmen und das ganze Batteriegehäuse sauber, um die Lebensdauer der Batterie zu verlängern.

1. Parken Sie die Maschine auf einer ebenen Fläche, aktivieren Sie die Feststellbremse (falls vorhanden) und senken die Hubarme ab.
2. Stellen Sie den Motor ab und ziehen Sie den Zündschlüssel ab.
3. Nehmen Sie die Batterie aus der Maschine heraus; [Entfernen der Batterie \(Seite 38\)](#).
4. Reinigen Sie das ganze Gehäuse mit Natronlauge.
5. Spülen Sie die Batterie mit frischem Wasser nach.
6. Tragen Sie auf die Batteriepole und Kabelanschlüsse Grafo-112X-Fett (Toro-Bestellnummer 505-47) oder Vaseline auf, um Korrosion vorzubeugen.
7. Setzen Sie die Batterie ein, siehe [Einsetzen der Batterie \(Seite 39\)](#).

## Einsetzen der Batterie

### ⚠️ WARNUNG:

Das unsachgemäße Verlegen der Batteriekabel kann zu Schäden an der Maschine und den Kabeln führen und Funken erzeugen. Funken können zum Explodieren der Batteriegasen führen, was Verletzungen zur Folge haben kann.

**Schließen Sie immer das Pluskabel (Rot) an, bevor Sie das Minuskabel (Schwarz) anschließen.**

1. Legen Sie die Batterie auf den Batterieträger und sichern Sie diese mit dem Gurt, den Flügelmutter und den Stangen.

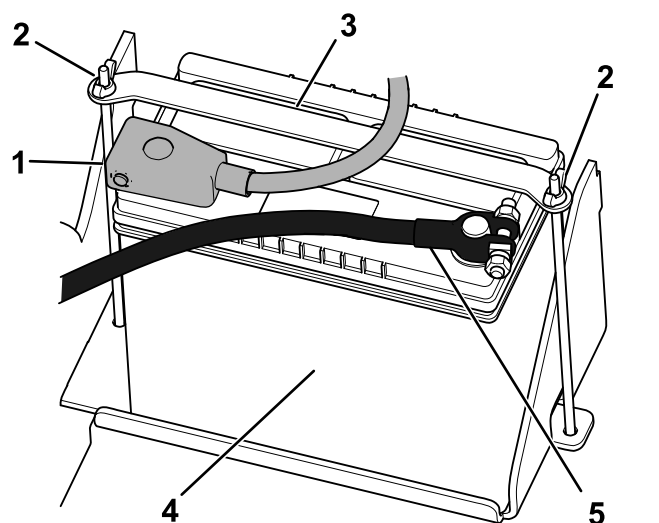


Bild 51

g365667

1. Pluskabel
  2. Flügelmutter und Stange (2)
  3. Halterung
  4. Minuskabel
  5. Batterie
- 
2. Befestigen Sie das Pluskabel (rot) der Batterie mit den vorher entfernten Befestigungen am Pluspol (+) der Batterie.
  3. Schieben Sie die rote Polkappe über den Pluspol der Batterie.
  4. Schließen Sie das Minuskabel (Schwarz) der Batterie mit den vorher entfernten Befestigungen am Minuspol (-) der Batterie an.
  5. Schließen Sie die Motorhaube.



## Warten oder Austauschen der Batterie

Die Originalbatterie ist wartungsfrei und muss nicht gewartet werden. Lesen Sie für die Wartung einer Ersatzbatterie die Anweisungen des Herstellers.

## Starthilfe für die Maschine

### ⚠️ WARNUNG:

Erhält die Batterie Starthilfe, werden ggf. Gase erzeugt, die explodieren können.

Rauchen Sie nie in der Nähe der Batterie und halten Sie Funken und offenes Feuer von ihr fern.

1. Öffnen Sie die Haube.
2. Prüfen Sie die Batteriepole und entfernen Sie Korrosion, bevor Sie Starthilfe geben. Stellen Sie sicher, dass die Verbindungen fest angeschlossen sind.

### ⚠️ ACHTUNG

Korrosion oder lose Verbindungen können bei der Starthilfe unerwartete elektrische Spannungsspitzen verursachen.

Versuchen Sie nicht, die Maschine mit losen oder korrodierten Batteriepolen in Gang zu setzen, da dies zu Motorschäden führen kann.

### ⚠️ GEFAHR

Starthilfe bei einer schwachen Batterie, die Risse hat, gefroren ist, wenig Batteriesäure enthält oder eine offene bzw. kurzgeschlossene Batteriezelle hat, kann zu einer Explosion und schweren Verletzungen führen.

Eine Starthilfe bei einer schwachen Batterie mit diesen Merkmalen ist nicht zu empfehlen.

3. Vergewissern Sie sich, dass die Zusatzbatterie eine gute und vollständig geladene Bleibatterie mit mindestens 12,6 V ist.

**Hinweis:** Verwenden richtig dimensionierte, kurze Starthilfekabel, um den Spannungsabfall zwischen den Systemen zu verringern. Stellen Sie sicher, dass die Kabel für die richtige Polarität farbkodiert oder beschriftet sind.

### ⚠️ WARNUNG:

Batterien enthalten Säure und erzeugen explosive Gase.

- Schützen Sie Ihre Augen und Ihr Gesicht immer vor Batterien.
- Lehnen Sie sich nicht über Batterien.

**Hinweis:** Stellen Sie sicher, dass die Entlüftungsdeckel fest und eben sind. Legen Sie einen feuchten Lappen, falls verfügbar, über die Lüftungsdeckel beider Batterien. Stellen Sie auch sicher, dass sich die Maschinen nicht berühren, und dass beide Elektroanlagen abgeschaltet sind und die gleiche Systemspannung haben. Diese Anweisungen gelten nur für negative Erdungssysteme.

4. Schließen Sie das Pluskabel (+) an den Pluspol (+) der entladenen Batterie an, der am Anlasser oder an der Stromspule angeschlossen ist, wie dargestellt.

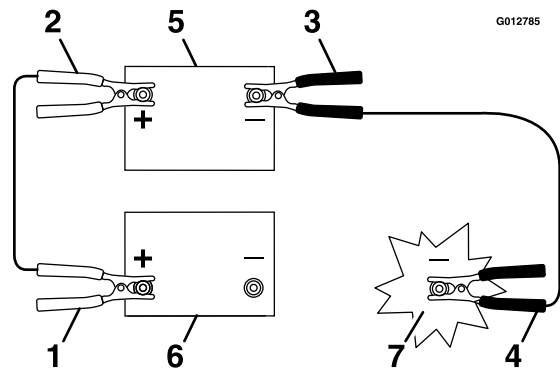


Bild 52

- |  |                       |
|--|-----------------------|
| 1. Pluskabel (+) der entladenen Batterie | 5. Zusatzbatterie     |
| 2. Pluskabel (+) der Zusatzbatterie      | 6. Entladene Batterie |
| 3. Minuskabel (-) der Zusatzbatterie     | 7. Motorblock         |
| 4. Minuskabel (-) am Motorblock          |                       |

5. Schließen Sie das Ende des positiven Starthilfekabels (+) am Pluspol der Batterie an einer anderen Maschine an.
6. Schließen Sie ein Ende des negativen Starthilfekabels (-) an den Minuspol der Batterie an der anderen Maschine an.
7. Schließen Sie das andere Ende des negativen Starthilfekabels (-) an die Erdung an, wie eine unlackierte Schraube oder einen Rahmenträger.
8. Lassen Sie den Motor an der anderen Maschine an. Lassen Sie es einige Minuten laufen, starten Sie dann Ihren Motor.



9. Entfernen Sie die Kabel in umgekehrter Anschlussreihenfolge.
10. Schließen Sie die Motorhaube.

# Warten der Sicherungen

Die elektrische Anlage wird durch Sicherungen geschützt. Es sind keine Wartungsarbeiten erforderlich. Überprüfen Sie jedoch das/den entsprechende(n) Bauteil/Stromkreis auf Kurzschluss, wenn eine Sicherung durchbrennt.

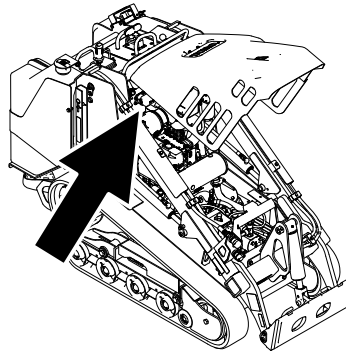


Bild 53

g365804

## Anordnung der Sicherungen

	1	2	3	4	5	6	7	8	9	10	11	12
<b>A</b>	(Relais)			(Relais)			(Relais)			(Relais)		
<b>B</b>												
<b>C</b>	Strom Zündschlüssel (20 A)		X	(Relais)			(Relais)			(Relais)		
<b>D</b>	Betriebsstundenzähler (10 A)		X									
<b>E</b>	Steckdose/Lichtanlage (15 A)		Systemstrom (20 A)		Hilfsstrom (10 A)		Telematik (10 A)		Stromversorgung Anbaugerät (10 A)		Startkreis (15 A)	

**Hinweis:** Wenn die Maschine nicht anspringt, kann die Sicherung des Hauptschaltkreises oder des Armaturenbretts bzw. Relais durchgebrannt sein.

# Warten des Antriebssystems

## Warten der Ketten

**Wartungsintervall:** Nach acht Betriebsstunden—Prüfen und stellen Sie die Kettenspannung ein.

Nach 50 Betriebsstunden—Prüfen und stellen Sie die Kettenspannung ein.

Alle 50 Betriebsstunden—Prüfen und stellen Sie die Kettenspannung ein.

Bei jeder Verwendung oder täglich—Reinigung Sie die Ketten und prüfen Sie diese auf extreme Abnutzungen und die richtige Spannung.

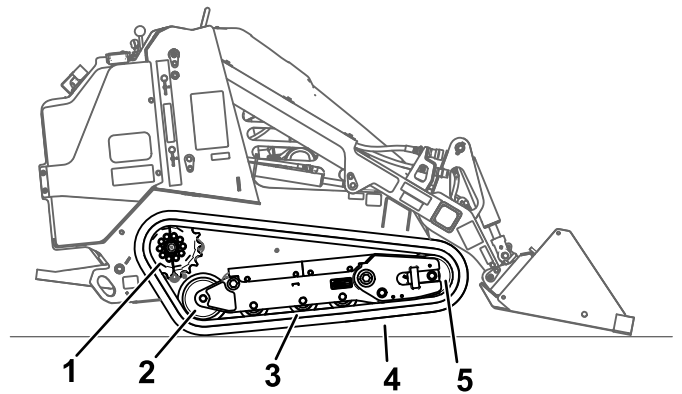


Bild 54

g366284

1. Sektionales Antriebskettenrad
2. Hinterrad
3. Straßenräder (4)
4. Spurweite
5. Vorderrad

## Reinigen der Ketten

1. Stellen Sie die Maschine auf einer ebenen Fläche ab und aktivieren Sie die Feststellbremse.
2. Wenn die Ladeschaufel montiert ist und nach unten abgewinkelt ist, senken Sie sie auf den Boden ab, sodass die Vorderseite der Zugmaschine ein paar Zentimeter Bodenfreiheit hat.
3. Stellen Sie den Motor ab und ziehen Sie den Zündschlüssel ab.
4. Entfernen Sie Schmutz mit einem Wasserschlauch oder Hochdruckreiniger von jeder Kette.

**Wichtig:** Waschen Sie die Ketten nur mit einem Hochdruckreiniger. Reinigen Sie die restliche Zugmaschine nicht mit einem Hochdruckreiniger. Verwenden Sie keinen Hochdruckreiniger zwischen dem Antriebsrad und der Zugmaschine, da die Motordichtungen beschädigt werden können. Hochdruckreiniger können die elektrische Anlage und die Hydraulikmagnetventile beschädigen oder Fett aus schmierungsbedürftigen Bereichen entfernen.

**Wichtig:** Achten Sie darauf, dass Sie die Laufräder, das Vorderrad, das Hinterrad und das Antriebsritzel vollständig reinigen. Die Straßenräder sollten sich in sauberem Zustand ungehindert drehen.

## Prüfen und Einstellen der Kettenspannung

Heben Sie eine Seite der Maschine an bzw. stützen Sie sie ab und überprüfen Sie mit Hilfe des Gewichts der Kette, ob der Abstand zwischen der Unterseite der Lippe des Laufrads und der Kette 13 mm beträgt. Stellen Sie sonst die Kettenspannung mit den folgenden Schritten ein.

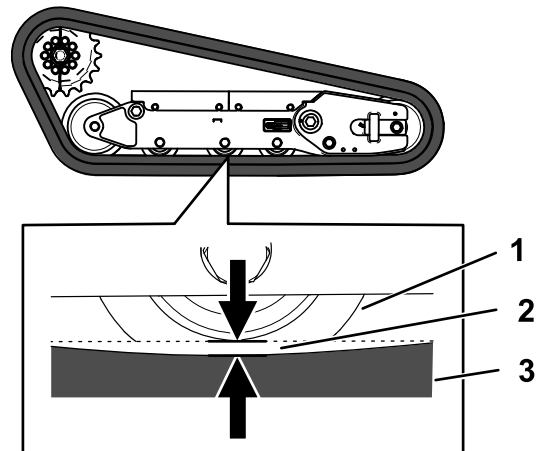


Bild 55

g366296

1. Straßenräder
2. 13 mm Abstand
3. Spurweite

1. Parken Sie die Maschine auf einer ebenen Fläche, aktivieren Sie die Feststellbremse und senken die Hubarme ab.
2. Stellen Sie den Motor ab und ziehen Sie den Zündschlüssel ab.
3. Heben Sie die Seite der Maschine an, die Sie einstellen möchten, dass die Kette den Boden nicht mehr berührt.

- Lösen Sie die Schrauben der hinteren Abdeckung und nehmen Sie die Abdeckung ab.

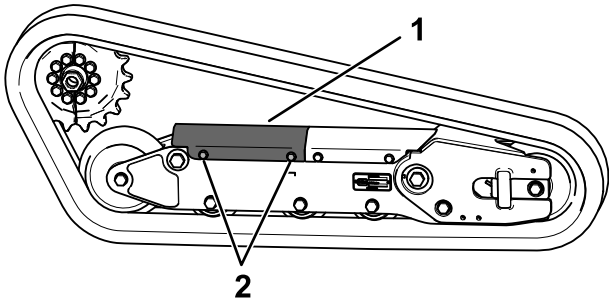


Bild 56

g366295

- Hintere Abdeckung
- Schraube (2)

- Lösen Sie die Kontermutter und stellen Sie die Spannschraube ein, bis die Kettenauslenkung 13 mm beträgt.

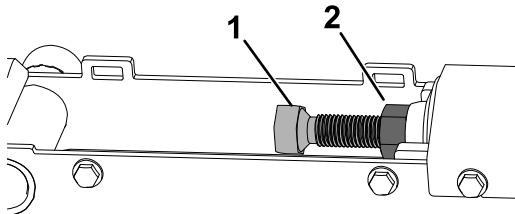


Bild 57

g363401

- Spannschraube
- Klemmmutter

## Auswechseln der Ketten

### Abbauen der Ketten

- Entfernen Sie alle Anbaugeräte.
- Stellen Sie die Maschine auf einer ebenen Fläche ab, achten Sie darauf, dass nur eine Kettenradhälfte in die Kette eingreift.

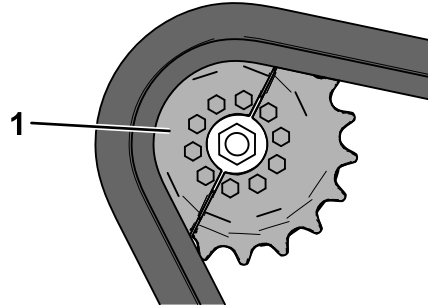


Bild 58

g366389

- Kettenradhälfte

- Senken Sie die Hubarme ab.
- Stellen Sie den Motor ab und ziehen Sie den Zündschlüssel ab.
- Heben Sie die Maschine vom Boden ab, so dass sich die Unterseite der Kette mindestens 10,2 cm über dem Boden befindet. Stützen Sie die Maschine mit Achsständern ab.

**Hinweis:** Stützen Sie die Maschine mit entsprechend ausgelegten Stützböcken ab.

### ⚠️ WARNUNG:

**Mechanische oder hydraulische Wagenheber können u. U. ausfallen und zu schweren Verletzungen führen.**

**Stützen Sie die Maschine mit Stützböcken ab.**

- Ziehen Sie dann die Klemmmutter fest.
- Bringen Sie die Abdeckung an und ziehen Sie die Schrauben fest.
- Wiederholen Sie diesen Schritt für die andere Kette.
- Fahren Sie mit der Maschine und parken sie dann auf einer ebenen Fläche, aktivieren Sie die Feststellbremse, stellen Sie den Motor ab und ziehen Sie den Schlüssel ab.
- Kontrollieren Sie, dass die Auslenkung der Kette 13 mm beträgt. Stellen Sie sie bei Bedarf ein.

- Lösen Sie die Schrauben der hinteren Abdeckung und nehmen Sie die Abdeckung ab.

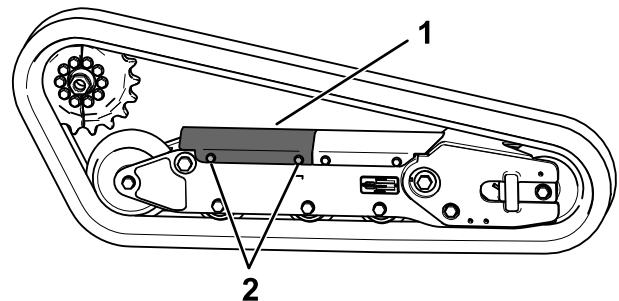
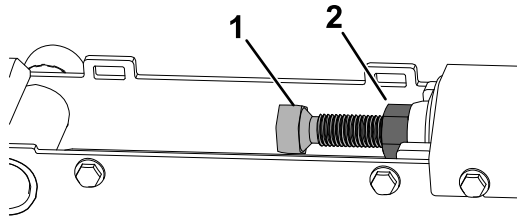


Bild 59

g366295

- Hintere Abdeckung
- Schraube (2)

- Lösen Sie die Kontermutter und drehen Sie die Spannschraube, um die Spannung zu lösen.



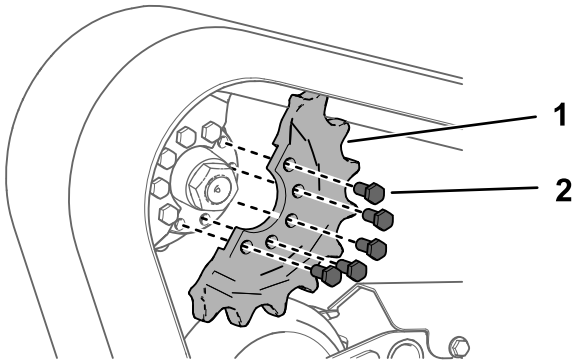
**Bild 60**

g363401

- Spannschraube
- Klemmmutter

- Entfernen Sie das Segment des Antriebszahnrad, das nicht in die Kette eingreift.

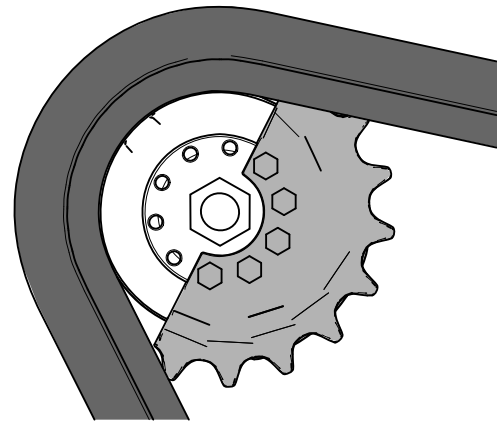
**Wichtig:** Wenn Sie das Kettenradsegment nicht entfernen, kann es schwierig sein, eine neue Kette zu installieren, ohne sie zu beschädigen.



**Bild 61**

g366388

- Schraube (5)
- Kettenradhälfte



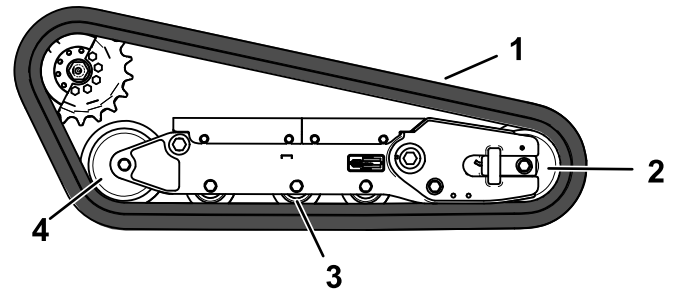
**Bild 62**

g366387

- Stellen Sie den Motor ab und ziehen Sie den Zündschlüssel ab.
- Entfernen Sie die Kette vom Kettenrahmen, der Antriebsnabe und dem Vorderrad.

### Einbau der Ketten

- Wickeln Sie die neue Kette um das Vorderrad.



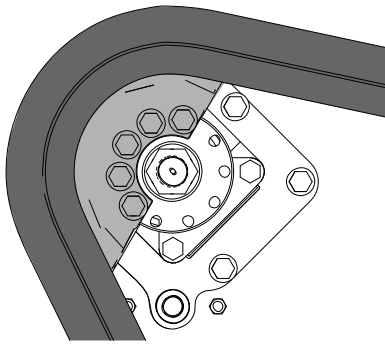
**Bild 63**

g366403

- Spurweite
- Vorderrad
- Straßenräder (4)
- Hinterrad

- Lassen Sie die Maschine an und lösen Sie die Feststellbremse.
- Schieben Sie den Fahrtriebshebel nach vorne, bis die andere Hälfte des Antriebszahnrad nicht mehr in die Kette eingreift.

- Schieben Sie die Kette unter und zwischen die Straßenräder und wickeln Sie diese um das Hinterrad.
- Lassen Sie den Motor an und lösen Sie die Feststellbremse.
- Schieben Sie den Fahrtriebshebel nach vorne, bis die eine Hälfte des Antriebszahnrad in die Kette eingreift.

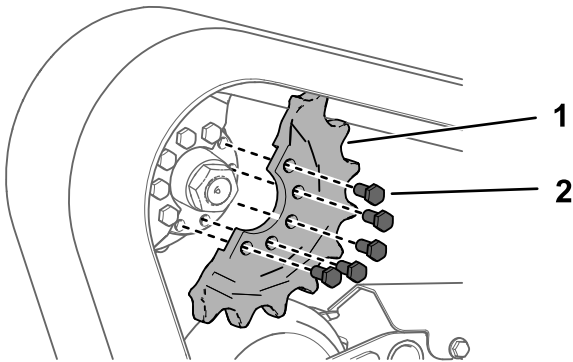


**Bild 64**

g366402

12. Fahren Sie mit der Maschine und parken sie dann auf einer ebenen Fläche, aktivieren die Feststellbremse, stellen den Motor ab und ziehen den Schlüssel ab.
13. Prüfen Sie, ob die Kettenspannung korrekt ist, siehe [Prüfen und Einstellen der Kettenspannung \(Seite 43\)](#).

5. Stellen Sie den Motor ab und ziehen Sie den Zündschlüssel ab.
6. Tragen Sie Gewindegewandlacks auf die Schrauben der entfernten Antriebszahnradhälfte auf und setzen Sie die andere Kettenradhälfte ein. Ziehen Sie die Schrauben mit 80-99 N·m an.

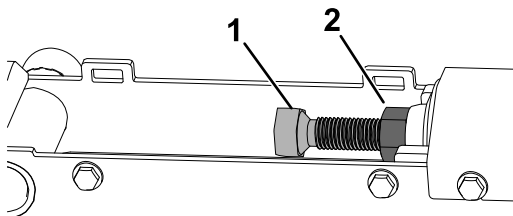


**Bild 65**

g366388

1. Schraube (5)
2. Kettenradhälfte

7. Stellen Sie die Spannschraube ein, bis die Auslenkung der Kette 19 mm beträgt.



**Bild 66**

g363401

1. Spannschraube
2. Klemmmutter

8. Ziehen Sie dann die Klemmmutter fest.
9. Bringen Sie die Abdeckung an und ziehen Sie die Schrauben fest.
10. Wiederholen Sie diesen Schritt für den Austausch der anderen Kette.
11. Senken Sie die Maschine auf den Boden ab.

# Warten der Kühlanlage

## Sicherheit des Kühlsystems

- Ein Verschlucken von Motorkühlmittel kann zu Vergiftungen führen; Kinder und Haustiere sollten keinen Zugang zum Kühlmittel haben.
- Ablassen von heißem, unter Druck stehendem Kühlmittel bzw. eine Berührung des heißen Kühlers und benachbarter Teile kann zu schweren Verbrennungen führen.
  - Lassen Sie den Motor immer für mindestens 15 Minuten abkühlen, bevor Sie den Kühlerdeckel abnehmen.
  - Verwenden Sie beim Öffnen des Kühlerdeckels einen Lappen und öffnen den Kühler langsam, damit Dampf ohne Gefährdung austreten kann.

## Warten des Kühlsystems

**Wartungsintervall:** Bei jeder Verwendung oder täglich—Reinigen Sie das Gitter, den Ölkühler und die Vorderseite des Kühlers täglich (öfter in schmutzigen oder staubigen Bedingungen).

Alle 100 Betriebsstunden—Prüfen Sie die Schläuche des Kühlsystems.

## Reinigung des Kühlergitters

**Wartungsintervall:** Bei jeder Verwendung oder täglich

Entfernen Sie Schnittgutansammlungen, Schmutz und andere Rückstände mit Druckluft vom Kühlergitter.

## Prüfen des Kühlmittelstands des Motors

**Wartungsintervall:** Bei jeder Verwendung oder täglich—Prüfen Sie den Kühlmittelstand im Ausdehnungstank.

Das Kühlsystem ist mit einer 50:50-Mischung aus Wasser und permanentem Ethylenglykol-Frostschutzmittel gefüllt.

1. Parken Sie die Maschine auf einer ebenen Fläche, senken die Hubarme ab, aktivieren die Feststellbremse und stellen den Motor ab.
2. Ziehen Sie den Schlüssel aus dem Zündschloss und lassen Sie den Motor abkühlen.

3. Öffnen Sie die Haube.
4. Prüfen Sie den Kühlmittelstand im Ausdehnungstank.

**Hinweis:** Der Kühlmittelstand sollte an oder über der Marke an der Seite des Gefäßes liegen.

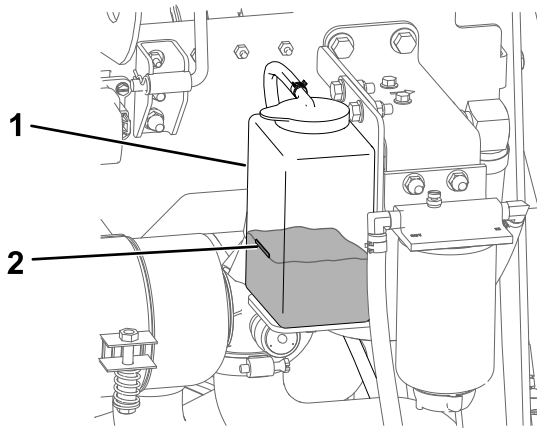


Bild 67

g366894

1. Ausdehnungsgefäß
2. Voll-Markierung

5. Wenn der Stand des Kühlmittels niedrig ist, entfernen Sie den Deckel des Ausdehnungsgefäßes und füllen eine 50:50-Mischung aus Wasser und permanentem Ethylenglykol-Frostschutzmittel ein.

**Wichtig:** Füllen Sie das Ausdehnungsgefäß nicht zu voll.

6. Drehen Sie den Deckel wieder auf das Ausdehnungsgefäß.

## Wechseln des Kühlmittels

**Wartungsintervall:** Alle 500 Betriebsstunden

Lassen Sie das Motorkühlmittel jedes Jahr von einem offiziellen Vertragshändler wechseln.

Wenn Sie Motorkühlmittel auffüllen müssen, finden Sie weitere Informationen unter [Prüfen des Kühlmittelstands des Motors \(Seite 47\)](#).

# Warten der Bremsen

## Testen der Feststellbremse

**Wartungsintervall:** Bei jeder Verwendung oder täglich

1. Aktivieren Sie die Feststellbremse, siehe [Feststellbremshebel \(Seite 14\)](#).
2. Lassen Sie den Motor an.
3. Versuchen Sie, die Maschine langsam vorwärts oder rückwärts zu bewegen.
4. Wenn sich die Maschine bewegt, wenden Sie sich für Wartungsmaßnahmen an Ihren offiziellen Vertragshändler.

# Warten der Riemen

## Prüfen der Spannung des Lichtmaschinenriemens

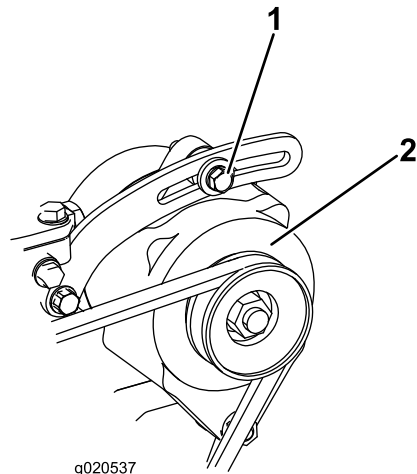
**Wartungsintervall:** Bei jeder Verwendung oder täglich

Alle 500 Betriebsstunden (Anweisungen dazu finden Sie in der Betriebsanleitung des Motors)

Bei einer richtigen Riemen­spannung lässt sich der Riemen 10 mm durchbiegen, wenn eine Kraft von 10 kg in der Mitte zwischen den Riemenscheiben angesetzt wird.

Führen Sie folgende Schritte aus, wenn die Auslenkung nicht 10 mm beträgt:

1. Lockern Sie die Befestigungsschraube der Lichtmaschine.



**Bild 68**

1. Befestigungsschraube
2. Lichtmaschine

2. Erhöhen oder reduzieren Sie die Spannung des Lichtmaschinen-Treibriemens und ziehen Sie die Schraube wieder fest.
3. Prüfen Sie die Riemen­spannung noch einmal auf korrekte Einstellung.



# Warten der Bedienelementanlage

## Einstellen der Bedienelemente

Die Bedienelemente der Maschine werden vor dem Versand im Werk voreingestellt. Nach vielen Betriebsstunden müssen Sie ggf. die Fahrtriebsausrichtung, die NEUTRAL-Stellung des Fahrtriebs und die Spur des Fahrtriebs in der Stellung ganz nach vorne einstellen.

Wenden Sie sich an den offiziellen Händler, um die Bedienelemente der Maschine einzustellen.

# Warten der Hydraulikanlage

## Sicherheit der Hydraulikanlage

- Suchen Sie beim Einspritzen unter die Haut sofort einen Arzt auf. In die Haut eingedrungene Flüssigkeit muss sie innerhalb weniger Stunden von einem Arzt entfernt werden.
- Stellen Sie sicher, dass alle Hydraulikschläuche und -leitungen in gutem Zustand sind, und dass alle Hydraulikverbindungen und -anschlussstücke fest angezogen sind, bevor Sie die Hydraulikanlage unter Druck setzen.
- Halten Sie Ihren Körper und Ihre Hände von Nadellöchern und Düsen fern, aus denen Hydrauliköl unter hohem Druck ausgestoßen wird.
- Gehen Sie hydraulischen Undichtheiten nur mit Pappe oder Papier nach.
- Lassen Sie den Druck in der Hydraulikanlage auf eine sichere Art und Weise ab, bevor Sie irgendwelche Arbeiten an der Anlage durchführen.

## Entlasten des Hydraulikdrucks

Um den Hydraulikdruck bei laufendem Motor zu entlasten, kuppeln Sie die Hilfshydraulik aus und senken Sie die Hubarme vollständig ab und ziehen sie ein.

Um den Druck bei ausgeschaltetem Motor zu entlasten, bewegen Sie den Kipphebel für Hubarm bzw. Anbaugerät zwischen den Vorwärtspositionen, um die Ladearme abzusenken.

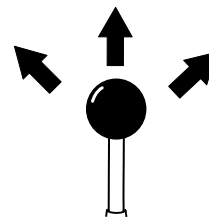


Bild 69

g366905

# Hydrauliköl – technische Angaben

Fassungsvermögen Hydraulikanlage: 37,8 Liter

Verwenden Sie nur eine der folgenden Ölsorten in der Hydraulikanlage:

- **Toro Premium Getriebe-/Hydrauliköl** (weitere Informationen erhalten Sie von Ihrem autorisierten Service-Vertragshändler)
- **Toro PX Hydrauliköl, für eine längere Lebensdauer** (weitere Informationen erhalten Sie vom offiziellen Vertragshändler)
- Wenn Sie keine der obigen Ölsorte von Toro beziehen können, können sie auch **Universal Tractor Hydraulic Fluid (UTHF)** verwenden; es muss sich jedoch um **konventionelle Produkte auf Petroleumbasis** handeln. Die technischen Angaben müssen für alle folgenden Materialeigenschaften im aufgeführten Bereich liegen, und das Öl sollte den aufgeführten Branchenstandards entsprechen. Fragen Sie beim Lieferanten des Hydrauliköls nach, ob das Öl diese technischen Angaben erfüllt.

**Hinweis:** Toro haftet nicht für Schäden, die aus einer unsachgemäßen Substitution resultieren. Verwenden Sie also nur Erzeugnisse namhafter Hersteller, die für die Qualität ihrer Produkte garantieren.

Materialeigenschaften	
Viskosität, ASTM D445	cSt bei 40 °C: 55 bis 62
	cSt bei 100 °C: 9,1 bis 9,8
Viskositätsindex ASTM D2270	140 bis 152
Pourpoint, ASTM D97	-37 °C bis -43 °C
Branchenstandards	
API GL-4, AGCO Powerfluid 821 XL, Ford New Holland FNHA-2-C-201.00, Kubota UDT, John Deere J20C, Vickers 35VQ25 und Volvo WB-101/BM	

**Hinweis:** Viele Hydraulikölsorten sind fast farblos, was das Erkennen von undichten Stellen erschwert. Als Beimischmittel für die Hydraulikanlage können Sie ein rotes Färbemittel in 20 ml Flaschen beziehen. Eine Flasche reicht für 15-22 l Hydrauliköl. Sie können es mit der Bestellnummer 44-2500 über den offiziellen Vertragshändler beziehen.

# Prüfen des Hydraulikölstands

Wartungsintervall: Alle 25 Betriebsstunden

**Wichtig:** Verwenden Sie immer das richtige Hydrauliköl. Andere Flüssigkeiten können die Hydraulikanlage beschädigen. Siehe [Hydrauliköl – technische Angaben \(Seite 50\)](#).

1. Entfernen Sie alle Anbaugeräte.
2. Stellen Sie die Maschine auf einer ebenen Fläche ab und aktivieren Sie die Feststellbremse.
3. Stellen Sie den Motor ab und ziehen Sie den Zündschlüssel ab.
4. Heben Sie die Halterung an.

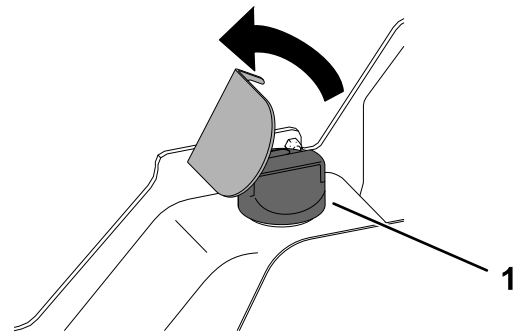


Bild 70

g366993

1. Fülldeckel

5. Reinigen Sie den Bereich um den Einfüllstutzen.
6. Nehmen Sie den Deckel des Füllstutzens ab und prüfen Sie den Ölstand am Peilstab.

**Hinweis:** Der Füllstand muss sich zwischen den Markierungen am Peilstab befinden.

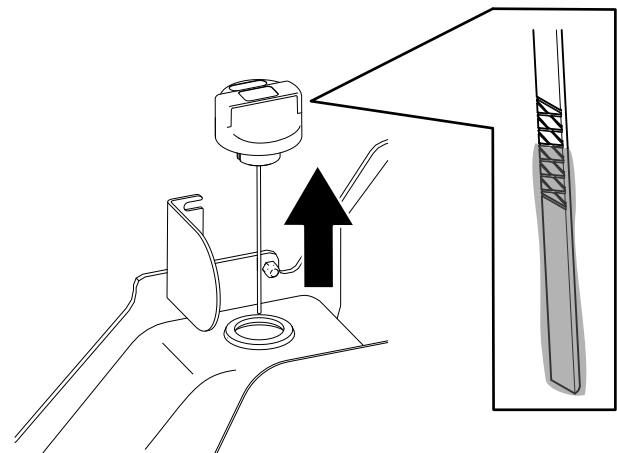


Bild 71

g366992

- Gießen Sie, wenn der Ölstand zu niedrig ist, so viel Öl ein, bis die richtige Markierung erreicht ist.
- Setzen Sie den Fülldeckel auf.
- Senken Sie die Halterung ab.

## Auswechseln des Hydraulikfilters

**Wartungsintervall:** Nach acht Betriebsstunden

Alle 250 Betriebsstunden

**Wichtig:** Verwenden Sie nie einen KFZ-Ölfilter, sonst können schwere Schäden an der Hydraulikanlage entstehen.

- Parken Sie die Maschine auf einer ebenen Fläche, aktivieren Sie die Feststellbremse und senken die Hubarme ab.
- Stellen Sie den Motor ab und ziehen Sie den Zündschlüssel ab.
- Öffnen Sie die Motorhaube und befestigen Sie die Stützstange.
- Stellen Sie eine Auffangwanne unter den Filter und tauschen Sie den Filter wie abgebildet aus.

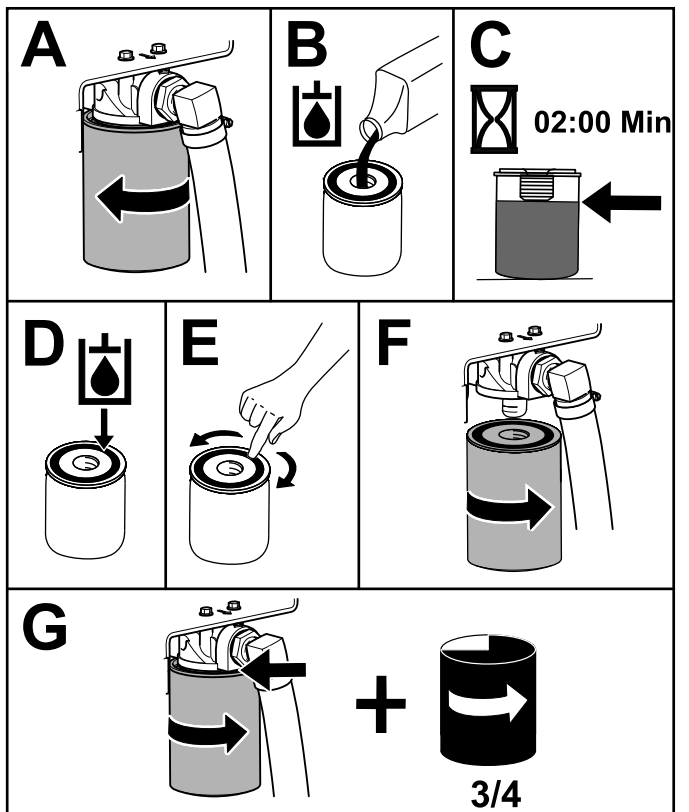


Bild 72

g367095

- Wischen Sie verschüttetes Öl auf.

- Starten Sie den Motor und lassen ihn ca. zwei Minuten lang laufen, um die Anlage zu entlüften.
- Stellen Sie den Motor ab und prüfen Sie die Dichtheit.
- Prüfen Sie den Füllstand im Hydraulikbehälter, siehe [Hydrauliköl – technische Angaben \(Seite 50\)](#), und gießen Sie so viel Öl ein, dass der Ölstand die Markierung erreicht.

**Wichtig:** Überfüllen Sie den Behälter nicht.

- Schließen Sie die Motorhaube.

## Wechseln des Hydrauliköls

**Wartungsintervall:** Alle 500 Betriebsstunden

- Parken Sie die Maschine auf einer ebenen Fläche, aktivieren Sie die Feststellbremse und senken die Hubarme ab.
- Stellen Sie den Motor ab und ziehen Sie den Zündschlüssel ab.
- Stellen Sie eine große Auffangwanne (Fassungsvermögen von 57 l) unter die Ablassschraube des Hydrauliktanks.

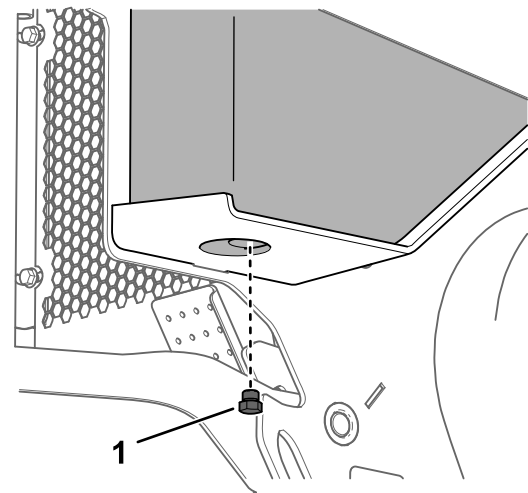


Bild 73

g367140

- Ablassschraube

- Entfernen Sie die Ablassschraube und lassen das Öl in die Auffangwannen abfließen.
- Schrauben Sie die Ablassschraube wieder ein, nachdem das Öl abgelassen ist.

**Hinweis:** Entsorgen Sie das Altöl bei einem zugelassenen Recyclingcenter.

- Füllen Sie den Hydraulikbehälter mit Hydrauliköl, siehe [Hydrauliköl – technische Angaben \(Seite 50\)](#).

7. Lassen Sie den Motor an und lassen Sie ihn für ein paar Minuten lang laufen.
8. Stellen Sie den Motor ab und ziehen Sie den Zündschlüssel ab.
9. Prüfen Sie den Hydraulikölstand und füllen Sie ggf. Öl auf, siehe [Prüfen des Hydraulikölstands \(Seite 50\)](#).

## Reinigung

### Entfernen der Schmutzablagerungen

**Wartungsintervall:** Bei jeder Verwendung oder täglich

**Wichtig:** Der Betrieb des Motors mit verstopftem Gittern und/oder entfernter Kühlerhaube führt infolge von Überhitzen zu Schäden am Motor.

1. Parken Sie die Maschine auf einer ebenen Fläche und senken Sie die Hubarme ab.
2. Stellen Sie den Motor ab, ziehen den Zündschlüssel ab und lassen den Motor abkühlen.
3. Öffnen Sie die Motorhaube und befestigen Sie die Stützstange.
4. Wischen Sie Schmutz vom Luftfilter.
5. Entfernen Sie alle Schmutzablagerungen auf dem Motor und den Ölkühlrippen mit einer Bürste oder einem Bläser.

**Wichtig:** Der Betrieb des Motors mit verstopftem Gittern und/oder entfernter Kühlerhaube führt infolge von Überhitzung zu Schäden am Motor.

6. Entfernen Sie Rückstände von der Haubenöffnung, der Abgasanlage, Wärmeschutzblechen und dem Kühlergitter (falls vorhanden).
7. Schließen Sie die Motorhaube.

### Reinigen der Maschine

Gehen Sie beim Hochdruckreinigen der Maschine wie folgt vor:

- Tragen Sie für die Reinigung mit einem Hochdruckreiniger eine geeignete persönliche Schutzausrüstung.
- Belassen Sie alle Schutzvorrichtungen an der Maschine.
- Richten Sie den Wasserstrahl nicht auf elektronische Bauteile.
- Richten Sie den Wasserstrahl nicht auf die Kanten der Aufkleber.
- Richten Sie den Wasserstrahl nur auf die Außenseiten der Maschine. Richten Sie den Wasserstrahl nicht direkt in die Öffnungen der Maschine.
- Reinigen Sie mit dem Wasserstrahl nur die verschmutzten Bereiche der Maschine.

- Verwenden Sie eine Strahldüse mit einem Sprühwinkel von 40 Grad oder mehr. 40-Grad-Düsen sind in der Regel weiß.
- Halten Sie die Sprühspitze des Hochdruckreinigers mindestens 60 cm von der zu reinigenden Oberfläche entfernt.
- Verwenden Sie nur Hochdruckreiniger mit einem Druck unter 137 bar und einem Durchfluss unter 7,6 l pro Minute.
- Ersetzen Sie beschädigte oder abgelöste Aufkleber.
- Nach dem Waschen alle Schmierstellen einfetten; siehe [Einfetten der Maschine \(Seite 31\)](#).

6. Spritzen Sie Wasser in das Chassis, um Schmutz und Rückstände zu entfernen.

**Hinweis:** Das Wasser läuft am Heck der Maschine aus.

**Wichtig:** Spritzen Sie kein Wasser in den Motor.

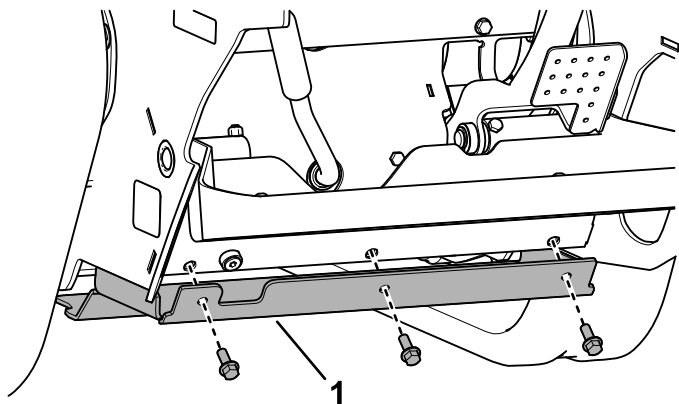
7. Fetten Sie die Maschine ein, siehe [Einfetten der Maschine \(Seite 31\)](#).
8. Montieren Sie die untere Platte.
9. Setzen Sie das vordere Gitter ein.
10. Senken Sie die Maschine ab.

## Reinigen des Chassis

**Wartungsintervall:** Alle 100 Betriebsstunden—Achten Sie auf Schmutzablagerungen im Chassis.

Im Laufe der Zeit sammeln sich im Rahmen unter dem Motor Schmutz und Rückstände an, die entfernt werden müssen. Öffnen Sie die Motorhaube und untersuchen Sie die Stellen unter dem Motor regelmäßig mit einer Taschenlampe. Reinigen Sie das Chassis, wenn die Schmutzschicht 2,5 cm bis 5 cm dick ist.

1. Parken Sie die Maschine auf einer ebenen Fläche, aktivieren Sie die Feststellbremse und senken die Hubarme ab.
2. Heben Sie die Maschine vorne an, sodass die Maschine nach hinten gekippt ist.
3. Stellen Sie den Motor ab und ziehen Sie den Zündschlüssel ab.
4. Entfernen Sie die beiden Schrauben, mit denen die untere Platte befestigt ist und entfernen Sie die untere Platte.



g367142

**Bild 74**

1. Untere Platte

5. Nehmen Sie die vordere Abdeckung ab, siehe [Entfernen der vorderen Abdeckung \(Seite 30\)](#).

# Einlagerung

13. Decken Sie die Maschine ab, damit sie geschützt ist und nicht verstaubt.

## Sicherheit bei der Einlagerung

- Stellen Sie den Motor ab, ziehen Sie den Schlüssel ab, warten Sie, bis alle beweglichen Teile zum Stillstand gekommen sind und lassen Sie die Maschine abkühlen, bevor Sie sie einlagern.
- Lagern Sie die Maschine oder Kraftstoff nicht in der Nähe von Flammen.

## Einlagern

1. Parken Sie die Maschine auf einer ebenen Fläche, aktivieren Sie die Feststellbremse und senken die Hubarme ab.
2. Stellen Sie den Motor ab und ziehen Sie den Zündschlüssel ab.
3. Reinigen Sie das ganze Fahrzeug.  
**Wichtig: Sie können die Maschine mit einem milden Reinigungsmittel und Wasser waschen. Reinigen Sie die Maschine nicht mit einem Hochdruckreiniger. Vermeiden Sie den Einsatz von zu viel Wasser, insbesondere in der Nähe des Bedienfelds, des Motors, der Hydraulikpumpen und -motoren.**
4. Warten Sie den Luftfilter, siehe [Warten des Luftfilters \(Seite 32\)](#).
5. Schmieren Sie die Maschine ein, siehe [Einfetten der Maschine \(Seite 31\)](#).
6. Wechseln Sie das Motoröl, siehe ([Wechseln des Motoröls und -filters \(Seite 34\)](#)).
7. Laden Sie die Batterie auf, siehe [Aufladen der Batterie \(Seite 38\)](#).
8. Prüfen und stellen Sie die Kettenspannung ein, siehe [Prüfen und Einstellen der Kettenspannung \(Seite 43\)](#).
9. Prüfen und ziehen Sie alle Befestigungen an. Reparieren oder ersetzen Sie alle beschädigten, abgenutzten oder fehlenden Teile.
10. Bessern Sie Lackschäden mit Lack aus, den Sie von Ihrem autorisierten Service-Vertragshändler beziehen können.
11. Lagern Sie die Maschine in einer sauberen, trockenen Garage oder an einem anderen geeigneten Ort ein. Ziehen Sie den Schlüssel aus dem Zündschloss und bewahren Sie ihn an einem Ort auf, den Sie sich gut merken können.
12. Schließen Sie die Batterie ab, siehe [Verwenden des Batterietrennschalters \(Seite 37\)](#).

# Fehlersuche und -behebung

Problem	Mögliche Ursache	Behebungsmaßnahme
Der Anlasser läuft nicht.	<ol style="list-style-type: none"> <li>1. Elektrische Anschlüsse sind korrodiert oder locker.</li> <li>2. Eine Sicherung ist durchgebrannt oder lose.</li> <li>3. Die Batterie ist leer.</li> <li>4. Das Relais oder der Schalter ist beschädigt.</li> <li>5. Ein Anlasser oder eine Anlasserstromspule ist beschädigt.</li> <li>6. Interne Motorkomponenten sind festgefressen.</li> <li>7. Der Sicherheitsschalter ist aktiviert.</li> </ol>	<ol style="list-style-type: none"> <li>1. Überprüfen Sie die elektrischen Anschlüsse auf guten Kontakt.</li> <li>2. Beheben Sie den Fehler oder tauschen die Sicherung aus.</li> <li>3. Laden Sie die Batterie auf oder ersetzen sie.</li> <li>4. Wenden Sie sich an den offiziellen Vertragshändler.</li> <li>5. Wenden Sie sich an den offiziellen Vertragshändler.</li> <li>6. Wenden Sie sich an den offiziellen Vertragshändler.</li> <li>7. Prüfen Sie die Neutral-Stellung des Fahrtriebshebels und der Hilfsbedienelemente.</li> </ol>
Der Motor dreht sich, springt aber nicht an.	<ol style="list-style-type: none"> <li>1. Die Schritte zum Anlassen sind falsch.</li> <li>2. Der Kraftstofftank ist leer.</li> <li>3. Der Kraftstoffhahn ist geschlossen.</li> <li>4. Es befindet sich Schmutz, Wasser, alter oder der falscher Kraftstoff in der Kraftstoffanlage.</li> <li>5. Die Kraftstoffleitung ist verstopft.</li> <li>6. Der Kraftstoff enthält Luftblasen.</li> <li>7. Die Glühkerzen funktionieren nicht.</li> <li>8. Die Anlassdrehzahl ist niedrig.</li> <li>9. Die Luftfilter sind verschmutzt.               <ol style="list-style-type: none"> <li>1 Der Kraftstofffilter ist verstopft.</li> <li>0.</li> <li>1 Für die herrschenden Kaltwetterbedingungen wird der falsche Kraftstoff benutzt.</li> </ol> </li> <li>1 Geringe Komprimierung.               <ol style="list-style-type: none"> <li>2.</li> <li>1 Die Einspritzdüsen sind beschädigt.</li> <li>3.</li> <li>1 Die Einspritzpumpe spritzt zum falschen Zeitpunkt ein.</li> <li>4.</li> <li>1 Die Einspritzpumpe ist beschädigt.</li> <li>5.</li> <li>1 Die ETR-Stromspule ist defekt.</li> <li>6.</li> </ol> </li> </ol>	<ol style="list-style-type: none"> <li>1. Siehe „Anlassen des Motors“.</li> <li>2. Füllen Sie frischen Kraftstoff in den Kraftstofftank.</li> <li>3. Öffnen Sie den Kraftstoffhahn.</li> <li>4. Entleeren und spülen Sie die Kraftstoffanlage; füllen Sie frischen Kraftstoff ein.</li> <li>5. Reinigen oder wechseln Sie die Kraftstoffleitung aus.</li> <li>6. Entlüften Sie die Düsen und prüfen an den Kraftstoffschlauchverbindungen und -anschlüssen zwischen dem Kraftstofftank und dem Motor auf Dichtheit.</li> <li>7. Prüfen Sie die Sicherung, die Glühkerzen und die Verdrahtung.</li> <li>8. Prüfen Sie die Batterie, die Ölviskosität und den Anlasser (setzen Sie sich mit Ihrem Toro-Vertragshändler in Verbindung).</li> <li>9. Warten Sie die Luftfilter.               <ol style="list-style-type: none"> <li>1 Tauschen Sie den Kraftstofffilter aus.</li> <li>0.</li> <li>1 Entleeren Sie die Kraftstoffanlage und tauschen den Kraftstofffilter aus. Füllen Sie frischen Kraftstoff der korrekten Sorte für die herrschenden Umgebungstemperaturen ein. Sie müssen vielleicht die gesamte Zugmaschine aufwärmen.</li> </ol> </li> <li>1 Wenden Sie sich an den offiziellen Vertragshändler.               <ol style="list-style-type: none"> <li>2.</li> <li>1 Wenden Sie sich an den offiziellen Vertragshändler.</li> <li>3.</li> <li>1 Wenden Sie sich an den offiziellen Vertragshändler.</li> <li>4.</li> <li>1 Wenden Sie sich an den offiziellen Vertragshändler.</li> <li>5.</li> <li>1 Wenden Sie sich an den offiziellen Vertragshändler.</li> <li>6.</li> </ol> </li> </ol>

Problem	Mögliche Ursache	Behebungsmaßnahme
Der Motor springt an, bleibt aber nicht an.	<ol style="list-style-type: none"> <li>1. Der Entlüftungsdeckel am Kraftstofftank ist verstopft.</li> <li>2. Die Kraftstoffanlage enthält Wasser oder Schmutz.</li> <li>3. Der Kraftstofffilter ist verstopft.</li> <li>4. Der Kraftstoff enthält Luftblasen.</li> <li>5. Falscher Kraftstoff wurde für kaltes Wetter verwendet.</li> <li>6. Das Funkenfängergitter ist verstopft.</li> <li>7. Die Kraftstoffpumpe ist beschädigt.</li> </ol>	<ol style="list-style-type: none"> <li>1. Lockern Sie den Deckel. Wenn der Motor läuft und der Deckel locker ist, tauschen Sie den Deckel aus.</li> <li>2. Entleeren und spülen Sie die Kraftstoffanlage; füllen Sie frischen Kraftstoff ein.</li> <li>3. Tauschen Sie den Kraftstofffilter aus.</li> <li>4. Entlüften Sie die Düsen und prüfen an den Kraftstoffschlauchverbindungen und -anschlüssen zwischen dem Kraftstofftank und dem Motor auf Dichtheit.</li> <li>5. Entleeren Sie die Kraftstoffanlage und tauschen den Kraftstofffilter aus. Füllen Sie frischen Kraftstoff der korrekten Sorte für die herrschenden Umgebungstemperaturen ein.</li> <li>6. Reinigen oder ersetzen Sie das Funkenfängergitter.</li> <li>7. Wenden Sie sich an den offiziellen Vertragshändler.</li> </ol>
Der Motor läuft, klopft aber oder zündet fehl.	<ol style="list-style-type: none"> <li>1. Es befindet sich Schmutz, Wasser, alter oder der falscher Kraftstoff in der Kraftstoffanlage.</li> <li>2. Der Motor wird zu heiß.</li> <li>3. Der Kraftstoff enthält Luftblasen.</li> <li>4. Die Einspritzdüsen sind beschädigt.</li> <li>5. Geringe Komprimierung</li> <li>6. Die Einspritzpumpe spritzt zum falschen Zeitpunkt ein.</li> <li>7. Zu starke Kohlenstoffrückstände.</li> <li>8. Interne Abnutzung oder Beschädigung.</li> </ol>	<ol style="list-style-type: none"> <li>1. Entleeren und spülen Sie die Kraftstoffanlage; füllen Sie frischen Kraftstoff ein.</li> <li>2. Siehe „Überhitzen des Motors“.</li> <li>3. Entlüften Sie die Düsen und prüfen an den Kraftstoffschlauchverbindungen und -anschlüssen zwischen dem Kraftstofftank und dem Motor auf Dichtheit.</li> <li>4. Wenden Sie sich an den offiziellen Vertragshändler.</li> <li>5. Wenden Sie sich an den offiziellen Vertragshändler.</li> <li>6. Wenden Sie sich an den offiziellen Vertragshändler.</li> <li>7. Wenden Sie sich an den offiziellen Vertragshändler.</li> <li>8. Wenden Sie sich an den offiziellen Vertragshändler.</li> </ol>
Der Motor läuft nicht im Leerlauf.	<ol style="list-style-type: none"> <li>1. Der Entlüftungsdeckel am Kraftstofftank ist verstopft.</li> <li>2. Es befindet sich Schmutz, Wasser, alter oder der falscher Kraftstoff in der Kraftstoffanlage.</li> <li>3. Die Luftfilter sind verschmutzt.</li> <li>4. Der Kraftstofffilter ist verstopft.</li> <li>5. Der Kraftstoff enthält Luftblasen.</li> <li>6. Die Kraftstoffpumpe ist beschädigt.</li> <li>7. Geringe Komprimierung</li> </ol>	<ol style="list-style-type: none"> <li>1. Lockern Sie den Deckel. Wenn der Motor läuft und der Deckel locker ist, tauschen Sie den Deckel aus.</li> <li>2. Entleeren und spülen Sie die Kraftstoffanlage; füllen Sie frischen Kraftstoff ein.</li> <li>3. Warten Sie die Luftfilter.</li> <li>4. Tauschen Sie den Kraftstofffilter aus.</li> <li>5. Entlüften Sie die Düsen und prüfen an den Kraftstoffschlauchverbindungen und -anschlüssen zwischen dem Kraftstofftank und dem Motor auf Dichtheit.</li> <li>6. Wenden Sie sich an den offiziellen Vertragshändler.</li> <li>7. Wenden Sie sich an den offiziellen Vertragshändler.</li> </ol>



Problem	Mögliche Ursache	Behebungsmaßnahme
Der Motor wird zu heiß.	<ol style="list-style-type: none"> <li>1. Es ist mehr Kühlmittel erforderlich.</li> <li>2. Der Luftstrom zum Kühler ist verstopft.</li> <li>3. Der Ölstand im Kurbelgehäuse ist falsch.</li> <li>4. Der Motor wird zu stark belastet.</li> <li>5. Die Kraftstoffanlage enthält den falschen Kraftstoff.</li> <li>6. Das Thermostat ist beschädigt.</li> <li>7. Der Lüftertreibriemen ist locker oder zerrissen.</li> <li>8. Die Einspritzpumpe spritzt zum falschen Zeitpunkt ein.</li> <li>9. Die Kühlmittelpumpe ist beschädigt.</li> </ol> <ol style="list-style-type: none"> <li>1 Die Motordrehzahl ist zu niedrig.</li> <li>0.</li> </ol>	<ol style="list-style-type: none"> <li>1. Prüfen und füllen Sie bei Bedarf mehr Kühlmittel ein.</li> <li>2. Prüfen und reinigen Sie das Kühlergitter bei jedem Einsatz.</li> <li>3. Füllen Sie Öl auf oder lassen es ab bis die Voll-Markierung erreicht ist.</li> <li>4. Reduzieren Sie die Last; fahren Sie langsamer.</li> <li>5. Entleeren und spülen Sie die Kraftstoffanlage; füllen Sie frischen Kraftstoff ein.</li> <li>6. Wenden Sie sich an den offiziellen Vertragshändler.</li> <li>7. Wenden Sie sich an den offiziellen Vertragshändler.</li> <li>8. Wenden Sie sich an den offiziellen Vertragshändler.</li> <li>9. Wenden Sie sich an den offiziellen Vertragshändler.</li> </ol> <ol style="list-style-type: none"> <li>1 Prüfen Sie die Drehzahl des hohen</li> <li>0. Leerlaufs.</li> </ol>
Der Motor verliert an Leistung.	<ol style="list-style-type: none"> <li>1. Der Motor wird zu stark belastet.</li> <li>2. Der Ölstand im Kurbelgehäuse ist falsch.</li> <li>3. Die Luftfilter sind verschmutzt.</li> <li>4. Es befindet sich Schmutz, Wasser, alter oder der falscher Kraftstoff in der Kraftstoffanlage.</li> <li>5. Der Motor wird zu heiß.</li> <li>6. Das Funkenfängergitter ist verstopft.</li> <li>7. Der Kraftstoff enthält Luftblasen.</li> </ol> <ol style="list-style-type: none"> <li>8. Geringe Komprimierung</li> <li>9. Der Entlüftungsdeckel am Kraftstofftank ist verstopft.</li> </ol> <ol style="list-style-type: none"> <li>1 Die Einspritzpumpe spritzt zum</li> <li>0. falschen Zeitpunkt ein.</li> <li>1 Die Einspritzpumpe ist beschädigt.</li> <li>1.</li> <li>1 Die Motordrehzahl im hohen Leerlauf</li> <li>2. ist zu niedrig.</li> </ol>	<ol style="list-style-type: none"> <li>1. Reduzieren Sie die Last; fahren Sie langsamer.</li> <li>2. Füllen Sie Öl auf oder lassen es ab bis die Voll-Markierung erreicht ist.</li> <li>3. Warten Sie die Luftfilter.</li> <li>4. Entleeren und spülen Sie die Kraftstoffanlage; füllen Sie frischen Kraftstoff ein.</li> <li>5. Siehe „Überhitzen des Motors“.</li> <li>6. Reinigen oder ersetzen Sie das Funkenfängergitter.</li> <li>7. Entlüften Sie die Düsen und prüfen an den Kraftstoffschlauchverbindungen und -anschlüssen zwischen dem Kraftstofftank und dem Motor auf Dichtheit.</li> <li>8. Wenden Sie sich an den offiziellen Vertragshändler.</li> <li>9. Wenden Sie sich an den offiziellen Vertragshändler.</li> </ol> <ol style="list-style-type: none"> <li>1 Wenden Sie sich an den offiziellen</li> <li>0. Vertragshändler.</li> <li>1 Wenden Sie sich an den offiziellen</li> <li>1. Vertragshändler.</li> <li>1 Wenden Sie sich an den offiziellen</li> <li>2. Vertragshändler.</li> </ol>
Der Auspuff rußt zu stark.	<ol style="list-style-type: none"> <li>1. Der Motor wird zu stark belastet.</li> <li>2. Die Luftfilter sind verschmutzt.</li> <li>3. Die Kraftstoffanlage enthält den falschen Kraftstoff.</li> <li>4. Die Einspritzpumpe spritzt zum falschen Zeitpunkt ein.</li> <li>5. Die Einspritzpumpe ist beschädigt.</li> <li>6. Die Einspritzdüsen sind beschädigt.</li> </ol>	<ol style="list-style-type: none"> <li>1. Reduzieren Sie die Last; fahren Sie langsamer.</li> <li>2. Warten Sie die Luftfilter.</li> <li>3. Entleeren und spülen Sie die Kraftstoffanlage; füllen Sie frischen Kraftstoff ein.</li> <li>4. Wenden Sie sich an den offiziellen Vertragshändler.</li> <li>5. Wenden Sie sich an den offiziellen Vertragshändler.</li> <li>6. Wenden Sie sich an den offiziellen Vertragshändler.</li> </ol>

Problem	Mögliche Ursache	Behebungsmaßnahme
Die Auspuffemission ist zu weiß.	<ol style="list-style-type: none"> <li>1. Der Schlüssel wurde in die START-Stellung gedreht, bevor die Glühkerzenlampe erloschen war.</li> <li>2. Die Motortemperatur ist zu niedrig.</li> <li>3. Die Glühkerzen funktionieren nicht.</li> <li>4. Die Einspritzpumpe spritzt zum falschen Zeitpunkt ein.</li> <li>5. Die Einspritzdüsen sind beschädigt.</li> <li>6. Geringe Komprimierung.</li> </ol>	<ol style="list-style-type: none"> <li>1. Drehen Sie den Schlüssel in die LAUF-Stellung und lassen Sie den Motor nach dem Erlöschen der Glühkerzenlampe an.</li> <li>2. Prüfen Sie das Thermostat.</li> <li>3. Prüfen Sie die Sicherung, die Glühkerzen und die Verdrahtung.</li> <li>4. Wenden Sie sich an den offiziellen Vertragshändler.</li> <li>5. Wenden Sie sich an den offiziellen Vertragshändler.</li> <li>6. Wenden Sie sich an den offiziellen Vertragshändler.</li> </ol>
Die Maschine fährt nicht.	<ol style="list-style-type: none"> <li>1. Die Hydraulik des Fahrtriebshebels ist deaktiviert.</li> <li>2. Die Feststellbremse ist aktiviert.</li> <li>3. Der Hydraulikölstand ist zu niedrig.</li> <li>4. Die Hydraulikanlage ist beschädigt.</li> <li>5. Die Schleppventile sind offen.</li> <li>6. Der Mengenteilerventil-Hebel ist in der 9-Uhr-Stellung.</li> <li>7. Eine Pumpenantriebskupplung ist locker oder defekt.</li> <li>8. Pumpe und/oder der Radmotor sind beschädigt.</li> <li>9. Das Regelventil ist beschädigt.</li> <li>10. Das Entlastungsventil ist beschädigt.</li> </ol>	<ol style="list-style-type: none"> <li>1. Schalten Sie den Schalter für die Antriebsfreigabe um.</li> <li>2. Lösen Sie die Feststellbremse.</li> <li>3. Füllen Sie Hydrauliköl in den Behälter.</li> <li>4. Wenden Sie sich an Ihren autorisierten Service-Vertragshändler.</li> <li>5. Schließen Sie die Schleppventile.</li> <li>6. Stellen Sie den Hebel auf die 12-Uhr- bis 10-Uhr-Stellung.</li> <li>7. Wenden Sie sich an den offiziellen Vertragshändler.</li> <li>8. Wenden Sie sich an den offiziellen Vertragshändler.</li> <li>9. Wenden Sie sich an den offiziellen Vertragshändler.</li> <li>10. Wenden Sie sich an Ihren autorisierten Service-Vertragshändler.</li> </ol>

## EEA/UK Datenschutzerklärung

### Toros Verwendung Ihrer persönlichen Informationen

The Toro Company („Toro“) respektiert Ihre Privatsphäre. Wenn Sie unsere Produkte kaufen, können wir bestimmte persönliche Informationen über Sie sammeln, entweder direkt von Ihnen oder über Ihre lokale Toro-Niederlassung oder Ihren Händler. Toro verwendet diese Informationen, um vertragliche Verpflichtungen zu erfüllen – z. B. um Ihre Garantie zu registrieren, Ihren Garantieanspruch zu bearbeiten oder Sie im Falle eines Rückrufs zu kontaktieren – und für legitime Geschäftszwecke – z. B. um die Kundenzufriedenheit zu messen, unsere Produkte zu verbessern oder Ihnen Produktinformationen zur Verfügung zu stellen, die für Sie von Interesse sein könnten. Toro kann die Informationen im Rahmen dieser Aktivitäten an Toro Tochtergesellschaften, Händler oder Geschäftspartner weitergeben. Wir können auch persönliche Daten offenlegen, wenn dies gesetzlich vorgeschrieben ist oder im Zusammenhang mit dem Verkauf, Kauf oder der Fusion eines Unternehmens. Toro verkauft Ihre persönlichen Informationen niemals an anderen Unternehmen.

### Speicherung Ihrer persönlichen Daten

Toro wird Ihre persönlichen Daten so lange aufbewahren, wie es für die oben genannten Zwecke relevant ist und in Übereinstimmung mit den gesetzlichen Bestimmungen. Für weitere Informationen über die geltenden Aufbewahrungsfristen wenden Sie sich bitte an [legal@toro.com](mailto:legal@toro.com).

### Toros Engagement für Sicherheit

Ihre persönlichen Daten können in den USA oder einem anderen Land verarbeitet werden, in dem möglicherweise weniger strenge Datenschutzgesetze gelten als in Ihrem Wohnsitzland. Wann immer wir Ihre Daten außerhalb Ihres Wohnsitzlandes übermitteln, werden wir die gesetzlich vorgeschriebenen Schritte unternehmen, um sicherzustellen, dass angemessene Sicherheitsvorkehrungen zum Schutz Ihrer Daten getroffen werden und um sicherzustellen, dass diese sicher behandelt werden.

### Zugang und Korrektur

Sie haben das Recht, Ihre persönlichen Daten zu korrigieren und zu überprüfen oder der Verarbeitung Ihrer Daten zu widersprechen bzw. diese einzuschränken. Bitte kontaktieren Sie uns dazu per E-Mail unter [legal@toro.com](mailto:legal@toro.com). Wenn Sie Bedenken haben, wie Toro mit Ihren Daten umgegangen ist, bitten wir Sie, dies direkt mit uns zu besprechen. Bitte beachten Sie, dass europäische Bürger das Recht haben, sich bei Ihrer Datenschutzbehörde zu beschweren.

# Kalifornien, Proposition 65: Warnung

## Bedeutung der Warnung

Manchmal sehen Sie ein Produkt mit einem Aufkleber, der eine Warnung enthält, die der Nachfolgenden ähnelt:



**WARNUNG:** Krebs- und Fortpflanzungsgefahr: [www.p65Warnings.ca.gov](http://www.p65Warnings.ca.gov)

## Inhalt von Proposition 65

Proposition 65 gilt für alle Firmen, die in Kalifornien tätig sind, Produkte in Kalifornien verkaufen oder Produkte fertigen, die in Kalifornien verkauft oder gekauft werden können. Proposition 65 schreibt vor, dass der Gouverneur von Kalifornien eine Liste der Chemikalien pflegt und veröffentlicht, die bekanntermaßen Krebs, Geburtsschäden und/oder Defekte des Reproduktionssystems verursachen. Die Liste, die jährlich aktualisiert wird, enthält zahlreiche Chemikalien, die in vielen Produkten des täglichen Gebrauchs enthalten sind. Proposition 65 soll sicherstellen, dass die Öffentlichkeit über den Umgang mit diesen Chemikalien informiert ist.

Proposition 65 verbietet nicht den Verkauf von Produkten, die diese Chemikalien enthalten, sondern gibt nur vor, dass Warnungen auf dem Produkt, der Produktverpackung oder in den Unterlagen, die dem beiliegen, vorhanden sind. Außerdem bedeutet eine Warnung im Rahmen von Proposition 65 nicht, dass ein Produkt gegen Standards oder Anforderungen hinsichtlich der Produktsicherheit verstößt. Die Regierung von Kalifornien hat klargestellt, dass eine Proposition 65-Warnung nicht gleich einer gesetzlichen Entscheidung ist, dass ein Produkt „sicher“ oder „nicht sicher“ ist. Viele dieser Chemikalien wurden seit Jahren regelmäßig in Produkten des täglichen Gebrauchs verwendet, ohne dass eine Gefährdung dokumentiert wurde. Weitere Informationen finden Sie unter <https://oag.ca.gov/prop65/faqs-view-all>.

Eine Proposition 65-Warnung bedeutet: (1) Ein Unternehmen hat die Gefährdung evaluiert und ist zu dem Schluss gekommen, dass die Stufe „kein signifikantes Gefahrenniveau“ überschritten wurde. (2) Ein Unternehmen hat entschieden, eine Warnung einfach auf dem Wissen oder dem Verständnis hinsichtlich des Vorhandenseins einer aufgeführten Chemikalie zu geben, ohne die Gefährdung zu evaluieren.

## Geltungsbereich des Gesetzes

Proposition 65-Warnungen werden nur vom kalifornischen Recht vorgeschrieben. Proposition 65-Warnungen werden in ganz Kalifornien in vielen Umgebungen, u. a. in Restaurants, Lebensmittelläden, Hotels, Schulen, Krankenhäusern und für viele Produkte verwendet. Außerdem verwenden einige Online- oder Postversandhändler Proposition 65-Warnungen auf den Websites oder in den Katalogen.

## Vergleich von kalifornischen Warnungen zu Höchstwerten auf Bundesebene

Proposition 65-Standards sind oft strikter als bundesweite oder internationale Standards. Außerdem gibt es zahlreiche Substanzen, die eine Proposition 65-Warnung bei Konzentrationen erfordern, die wesentlich strikter sind als Höchstwerte auf Bundesebene. Beispiel: Die Proposition 65-Norm für Warnungen für Blei liegt bei 0,5 Mikrogramm pro Tag. Dies ist wesentlich strikter als bundesweite oder internationale Standards.

## Warum haben nicht alle ähnlichen Produkte die Warnung?

- Produkte, die in Kalifornien verkauft werden, müssen die Proposition 65-Warnungen tragen; für ähnliche Produkte, die an anderen Orten verkauft werden, ist dies nicht erforderlich.
- Eine Firma, die in einem Proposition 65-Rechtsstreit verwickelt ist und einen Vergleich erzielt, muss ggf. Proposition 65-Warnungen für die Produkte verwenden; andere Firmen, die ähnliche Produkte herstellen, müssen dies nicht tun.
- Die Einhaltung von Proposition 65 ist nicht konsistent.
- Firmen entscheiden ggf. keine Warnungen anzubringen, da ihrer Meinung nach dies gemäß der Proposition 65-Normen nicht erforderlich ist. Fehlende Warnungen für ein Produkt bedeuten nicht, dass das Produkt die aufgeführten Chemikalien in ähnlichen Mengen enthält.

## Warum schließt Toro diese Warnung ein?

Toro hat sich entschieden, Verbrauchern so viel wie möglich Informationen bereitzustellen, damit sie informierte Entscheidungen zu Produkten treffen können, die sie kaufen und verwenden. Toro stellt Warnungen in bestimmten Fällen bereit, basierend auf der Kenntnis über das Vorhandensein aufgeführter Chemikalien ohne Evaluierung des Gefährdungsniveaus, da nicht alle aufgeführten Chemikalien Anforderungen zu Gefährdungshöchstwerten haben. Obwohl die Gefährdung durch Produkte von Toro sehr gering ist oder in der Stufe „kein signifikantes Gefahrenniveau“ liegt, ist Toro sehr vorsichtig und hat sich entschieden, die Proposition 65-Warnungen bereitzustellen. Falls Toro diese Warnungen nicht bereitstellt, kann die Firma vom Staat Kalifornien oder anderen Privatparteien verklagt werden, die eine Einhaltung von Proposition 65 erzwingen wollen; außerdem kann die Firma zu hohem Schadenersatz verpflichtet werden.