

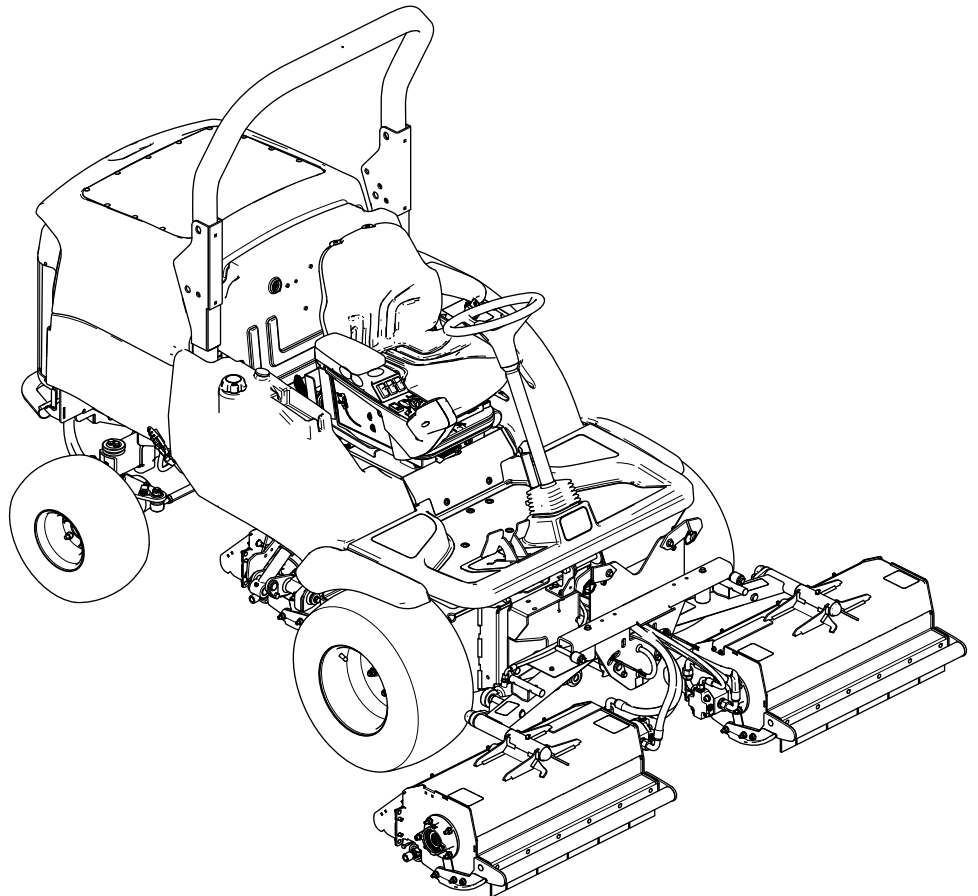


Count on it.

Bedienungsanleitung

LT-F3000 Dreifach-Schlegelmäher

Modellnr. 31659—Seriennr. 414300000 und höher



Dieses Produkt erfüllt alle relevanten europäischen Richtlinien; weitere Details finden Sie in der produktspezifischen Konformitätserklärung (DOC).

Einführung

Dieser Aufsitzrasenmäher mit Schlegelmesser sollte nur von geschulten Lohnarbeitern in gewerblichen Anwendungen eingesetzt werden. Er ist hauptsächlich für das Mähen von Gras auf gepflegten Grünflächen gedacht. Wenn diese Maschine für einen anderen Zweck als vorgesehen eingesetzt wird, kann das für Sie und andere Personen gefährlich sein.

Lesen Sie diese Informationen sorgfältig durch, um sich mit dem ordnungsgemäßen Einsatz und der Wartung des Geräts vertraut zu machen und Verletzungen und eine Beschädigung des Geräts zu vermeiden. Sie tragen die Verantwortung für einen ordnungsgemäßen und sicheren Einsatz des Geräts.

Besuchen Sie www.Toro.com/de-de für weitere Informationen, einschließlich Sicherheitstipps, Schulungsunterlagen, Zubehörinformationen, Standort eines Händlers oder Registrierung des Produkts.

Wenden Sie sich an Ihren autorisierten Service-Vertragshändler oder Kundendienst, wenn Sie eine Serviceleistung, Toro Originalersatzteile oder zusätzliche Informationen benötigen. Halten Sie hierfür die Modell- und Seriennummern Ihres Produkts griffbereit. In **Bild 1** ist angegeben, wo an dem Produkt die Modell- und die Seriennummer angebracht sind. Tragen Sie hier die Modell- und Seriennummern des Geräts ein.

Wichtig: Scannen Sie mit Ihrem Mobilgerät den QR-Code auf dem Seriennummernaufkleber (falls vorhanden), um auf Garantie-, Ersatzteil- oder andere Produktinformationen zuzugreifen.

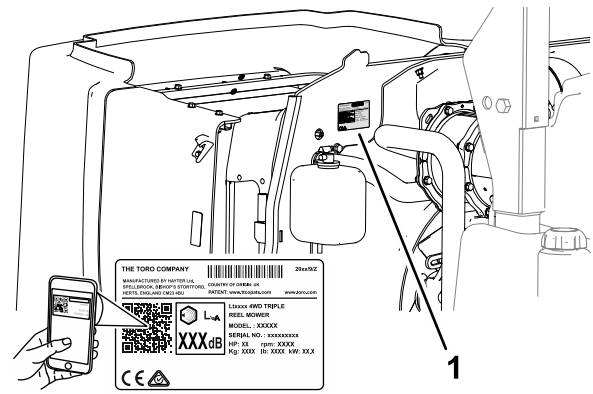


Bild 1

g329968

1. Typenschild mit Modell- und Seriennummer

Modellnr.	_____
Seriennr.	_____

In dieser Anleitung werden potenzielle Gefahren angeführt, und Sicherheitshinweise werden vom Sicherheitswarnsymbol (**Bild 2**) gekennzeichnet. Dieses Warnsymbol weist auf eine Gefahr hin, die zu schweren oder tödlichen Verletzungen führen kann, wenn Sie die empfohlenen Sicherheitsvorkehrungen nicht einhalten.



Bild 2

Sicherheitswarnsymbol

g000502

In dieser Anleitung werden zwei Begriffe zur Hervorhebung von Informationen verwendet. **Wichtig** weist auf spezielle mechanische Informationen hin, und **Hinweis** hebt allgemeine Informationen hervor, die Ihre besondere Beachtung verdienen.

Inhalt

Sicherheit	4
Allgemeine Sicherheit.....	4
Sicherheits- und Bedienungsschilder	4
Einrichtung	10
Produktübersicht	10
Bedienelemente	10
Bedienelemente für den Fahrersitz	12
Transportriegel	14
Technische Daten	19
Anbaugeräte/Zubehör	19
Vor dem Einsatz	20

Sicherheitshinweise vor der Inbetriebnahme.....	20	Warten des Dieseloxidationskatalysators und des Rußfilters	45
Durchführen täglicher Wartungsarbeiten.....	20	Erweiterte Motorwartung	46
Betanken	20	Warten der Kraftstoffanlage	47
Prüfen der Funktion des Vorwärts-/Rückwärtsfahrpedals	21	Warten des Wasserabscheiders	47
Prüfen der Sicherheitsschalter.....	22	Vorfüllen der Kraftstoffanlage	47
Während des Einsatzes	22	Austauschen des Kraftstofffilters	47
Hinweise zur Sicherheit während des Betriebs.....	22	Warten des Kraftstofffilters.....	48
Verstehen der Sitzkontaktschalter	24	Prüfen der Kraftstoffleitung und der -anschlüsse.....	48
Einstellen des Überrollbügels	25	Gitter für den Kraftstoffaufnahme-schlauch.....	48
Anlassen des Motors	26	Warten der elektrischen Anlage	49
Abstellen des Motors	26	Hinweise zur Sicherheit der Elektroan-lage	49
Allgemeine Informationen zum Schlegelmähwerk	27	Wartung des Akkus.....	49
Einstellen der Schnitthöhe	27	Prüfen der Elektroanlage	49
Steuern der Stellung der einzelnen Mähwerke	28	Prüfen der Sicherungen.....	49
Anpassung der automatischen Hubbegrenzung der Mähwerke	29	Warten des Antriebssystems	50
Einkuppeln des Mähwerksantriebs	29	Prüfen des Reifendrucks	50
Einstellen der Gewichtsverlagerung bzw. Antischlupfregelung	29	Prüfen des Drehmoments der Radmuttern	50
Reinigen der Mähwerke.....	30	Prüfen des Getriebebowdenzugs und der Funktion	51
Betriebshinweise	31	Überprüfen der Hinterradspur	51
Nach dem Einsatz	32	Einstellen der Vorspur der Hinterräder	52
Hinweise zur Sicherheit nach dem Betrieb	32	Warten der Kühlanlage	53
Identifizieren der Vergurtungsstellen.....	32	Hinweise zur Sicherheit des Kühlsy-stems	53
Befördern der Maschine	32	Empfohlenes Kühlmittel.....	53
Abschleppen der Maschine	32	Prüfen des Kühlmittelstands	53
Wartung	36	Entfernen von Fremdkörpern aus der Motorkühlanlage	54
Wartungssicherheit.....	36	Warten der Riemen	55
Empfohlener Wartungsplan	36	Warten des Lichtmaschinen-Treibrie-mens.....	55
Checkliste – tägliche Wartungsmaßnah-men.....	38	Warten der Hydraulikanlage	56
Aufzeichnungen irgendwelcher Probleme	38	Sicherheit der Hydraulikanlage	56
Verfahren vor dem Ausführen von Wartungsarbeiten	39	Prüfen der Hydraulikleitungen und -schläuche	56
Anheben der Plattform.....	39	Hydrauliköl – technische Angaben.....	56
Absenken der Plattform	39	Prüfen des Hydraulikölstands	57
Entfernen des Ablagefachs.....	40	Wechseln des hydraulischen Rücklauffilters	57
Einbauen des Ablagefachs	41	Wechseln des Hydrauliköls.....	58
Ermitteln der Hebestellen	41	Schneideinheiten	59
Schmierung	42	Sicherheitshinweise zum Messer.....	59
Schmierer der Lager, Büchsen und Drehzapfen	42	Auswechseln der Messer.....	59
Warten des Motors	43	Prüfen der Messerschrauben	60
Sicherheitshinweise zum Motor	43	Prüfen der Messer	60
Prüfen der Verstopfungsanzeige des Luftfilters	43	Prüfen der hinteren Schutzvorrichtung.....	61
Ersetzen des Hauptluftfilters.....	43	Ausräumen eines blockierten Schlegeldrehzylinders.....	61
Auswechseln des Sicherheitsfilters.....	44	Kontrolle der vorderen Schutzvorrichtun-gen.....	62
Warten des Motoröls.....	44	Prüfen der Mähwerkdrehung	62
		Prüfen des Drehzylinders	62

Prüfen der Einstellung des Heckrollenlagers.....	62
Prüfen der Drahtspannung des Heckrollenabstreifers.....	63
Chassis.....	63
Prüfen des Sicherheitsgurtes.....	63
Prüfen der Befestigungselemente.....	63
Erweiterte Wartung.....	63
Reinigung.....	64
Reinigen der Maschine.....	64
Einlagerung.....	64
Sicherheit bei der Einlagerung.....	64
Vorbereiten der Zugmaschine.....	64
Vorbereiten des Motors.....	65
Vorbereiten der Elektroanlage.....	65
Fehlersuche und -behebung.....	66

Sicherheit

Allgemeine Sicherheit

Dieses Produkt kann Hände und Füße amputieren und Gegenstände aufschleudern.

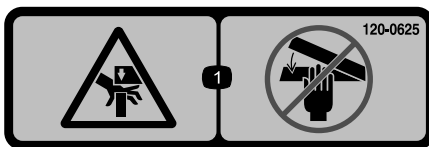
- Lesen und verstehen Sie vor dem Anlassen des Motors den Inhalt dieser *Bedienungsanleitung*.
- Konzentrieren Sie sich immer bei der Verwendung der Maschine. Tun Sie nichts, was Sie ablenken könnte, sonst können Verletzungen oder Sachschäden auftreten.
- Halten Sie Hände und Füße von beweglichen Teilen fern.
- Bedienen Sie die Maschine niemals, wenn nicht alle Schutzvorrichtungen und Abdeckungen angebracht und funktionstüchtig sind.
- Halten Sie Unbeteiligte und Kinder vom Arbeitsbereich fern. Die Maschine darf niemals von Kindern betrieben werden.
- Stellen Sie vor dem Verlassen des Fahrersitzes den Motor ab, ziehen Sie den Schlüssel ab und warten Sie, bis alle beweglichen Teile zum Stillstand gekommen sind. Lassen die Maschine abkühlen, bevor Sie sie einstellen, warten, reinigen, oder einlagern.

Der unsachgemäße Einsatz oder die falsche Wartung dieser Maschine kann zu Verletzungen führen. Befolgen Sie zur Verringerung des Verletzungsrisikos diese Sicherheitshinweise und beachten Sie das Warnsymbol ▲ mit der Bedeutung Achtung, Warnung oder Gefahr – Sicherheitsrisiko. Wenn diese Hinweise nicht beachtet werden, kann es zu schweren bis tödlichen Verletzungen kommen.

Sicherheits- und Bedienungsschilder



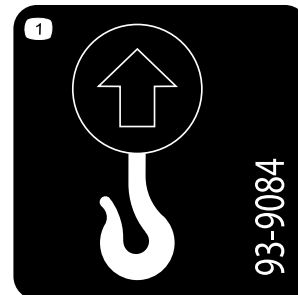
Die Sicherheits- und Bedienungsaufkleber sind für den Bediener gut sichtbar und befinden sich in der Nähe der möglichen Gefahrenbereiche. Tauschen Sie beschädigte oder verloren gegangene Aufkleber aus.



decal120-0625

120-0625

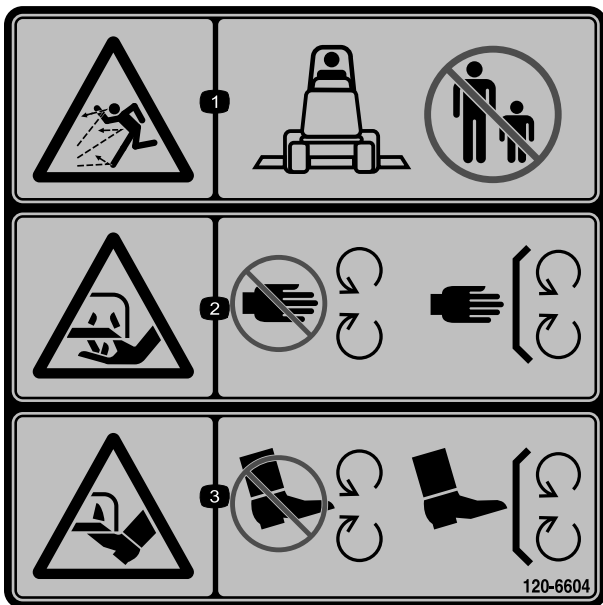
1. Quetschstelle für die Hand: Berühren Sie die Teile nicht mit den Händen.



decal93-9084

93-9084

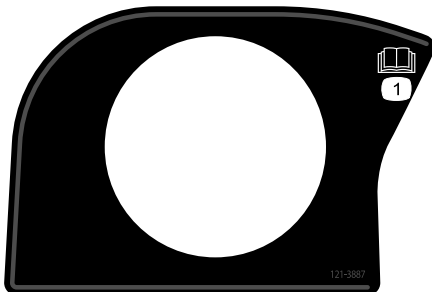
1. Hebestelle, Vergurtungsstelle



120-6604

decal120-6604

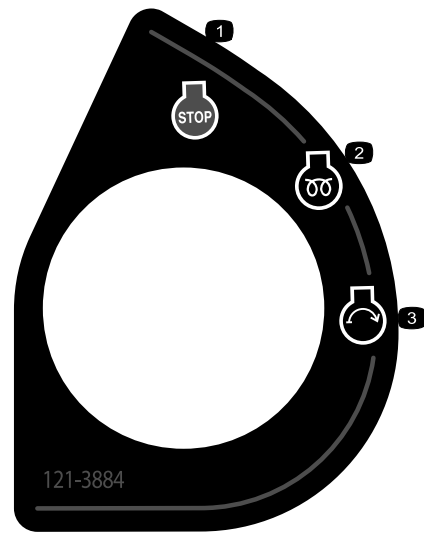
1. Gefahr durch herausgeschleuderte Objekte: Unbeteiligte müssen einen Abstand zur Maschine halten.
2. Schnitt- bzw. Amputationsgefahr für Hände am Mähwerkmesser: Berühren Sie keine beweglichen Teile und nehmen Sie keine Schutzbleche und Schutzvorrichtungen ab.
3. Schnitt- bzw. Amputationsgefahr für Füße am Mähwerkmesser: Berühren Sie keine beweglichen Teile und nehmen Sie keine Schutzvorrichtungen und Schutzbleche ab.



121-3887

decal121-3887

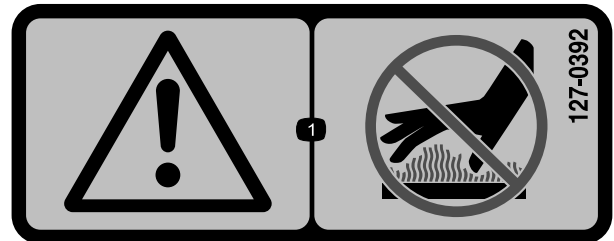
1. Lesen Sie die *Bedienungsanleitung*.



121-3884

decal121-3884

1. Motor: Stopp
2. Motor: Vorglühen
3. Motor: Start



127-0392

decal127-0392

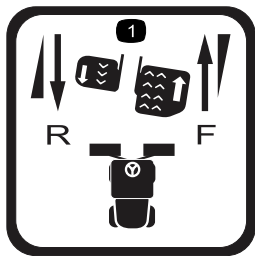
1. Warnung: Berühren Sie keine heißen Oberflächen!



111-3562

decal111-3562

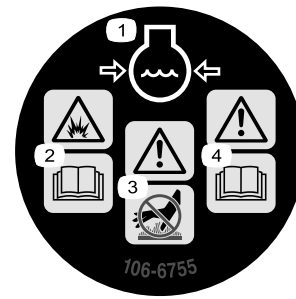
1. Drücken Sie das Pedal, um den Lenkradwinkel einzustellen.



111-3567

decal111-3567

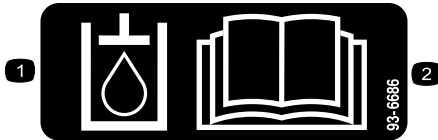
1. Bedienung des Pedals



106-6755

decal106-6755

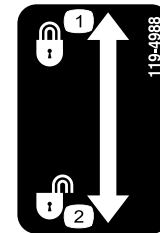
1. Motorkühlmittel unter Druck
2. Explosionsgefahr: Lesen Sie die *Bedienungsanleitung*.
3. Warnung: Berühren Sie nicht die heiße Oberfläche.
4. Warnung: Lesen Sie die *Bedienungsanleitung*.



93-6686

decal93-6686

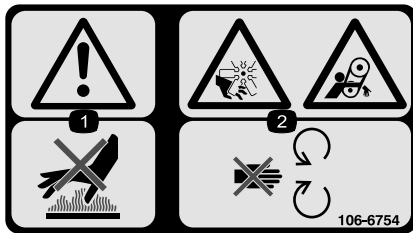
1. Hydrauliköl
2. Lesen Sie die *Bedienungsanleitung*.



119-4988

decal119-4988

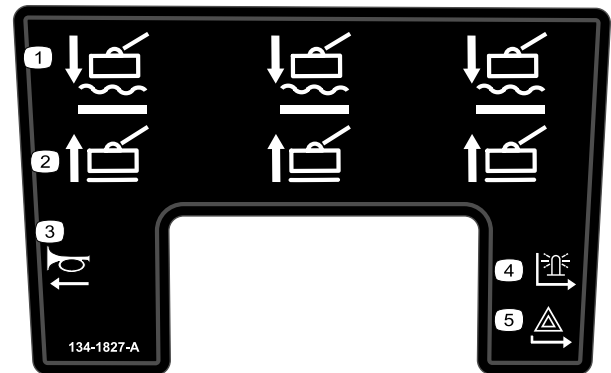
1. Einrasten
2. Ausrasten



106-6754

decal106-6754

1. Warnung: Berühren Sie nicht die heiße Oberfläche.
2. Gefahr: Schnittwunden/Amputation am Ventilator; Einzugsgefahr am Riemen: Berühren Sie keine beweglichen Teile.



134-1827

decal134-1827

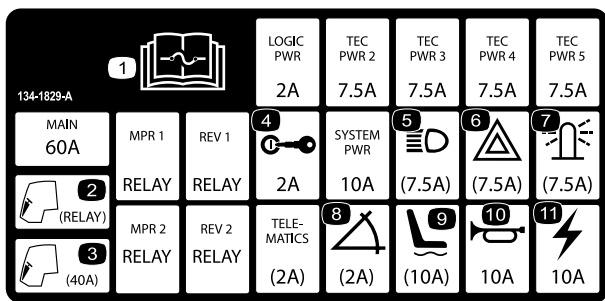
1. Schneideeinheiten: Absenken bzw. Schweben
2. Schneideeinheiten: Anheben
3. Hupe
4. Rundumleuchte
5. Warnblinkanlage



111-9648

decal111-9648

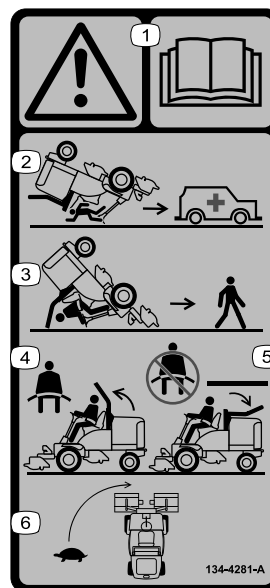
1. Warnung: Lesen Sie die *Bedienungsanleitung*; ziehen Sie die Muttern bis auf 45 N·m an.



decal134-1829

134-1829

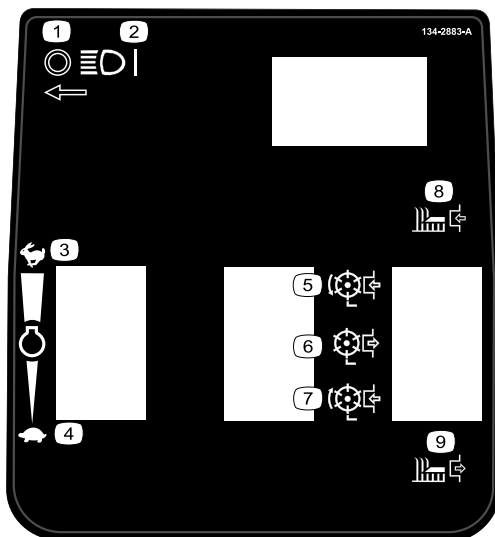
- | | |
|--|----------------------------|
| 1. Weitere Informationen zu Sicherungen finden Sie in der <i>Bedienungsanleitung</i> . | 7. Rundumleuchte: 7.5 A |
| 2. Kabine: Relais | 8. Neigungssensor: 2 A |
| 3. Kabine: 40 A | 9. Elektrischer Sitz: 10 A |
| 4. Schlüsselschalter: 2 A | 10. Hupe: 10 A |
| 5. Scheinwerfer: 7,5 A | 11. Strom: 10 A |
| 6. Warnblinkanlage: 7,5 A | |



decal134-4281

134-4281

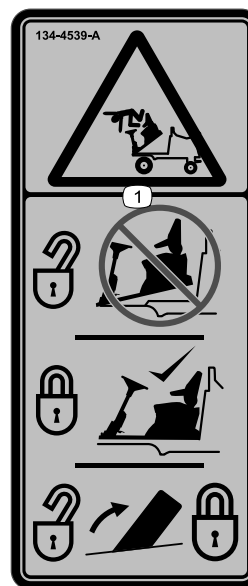
- | | |
|--|--|
| 1. Warnung: Lesen Sie die <i>Bedienungsanleitung</i> . | 4. Legen Sie den Sicherheitsgurt an, wenn der Überrollbügel aufgeklappt ist. |
| 2. Es besteht kein Überrollschutz, wenn der Überrollbügel abgesenkt ist. | 5. Legen Sie den Sicherheitsgurt nicht an, wenn der Überrollbügel nicht aufgeklappt ist. |
| 3. Es besteht Überrollschutz, wenn der Überrollbügel aufgeklappt ist. | 6. Fahren Sie beim Wenden langsam. |



decal134-2883

134-2883

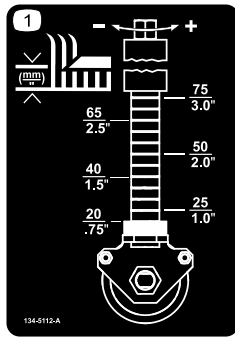
- | | |
|------------------------------|-------------------------------|
| 1. Scheinwerfer: Aus | 6. Mähwerksantrieb: Aus |
| 2. Scheinwerfer: Ein | 7. Mähwerksantrieb: Rückwärts |
| 3. Motordrehzahl: Schnell | 8. Mähwerk: Ein |
| 4. Motordrehzahl: Langsam | 9. Mähwerk: Aus |
| 5. Mähwerksantrieb: Vorwärts | |



decal134-4539

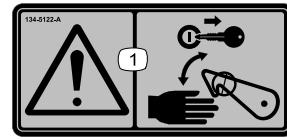
134-4539

1. Fall-, Quetschgefahr: Stellen Sie vor dem Einsatz sicher, dass der Plattformriegel eingerastet ist.



134-5112

decal134-5112

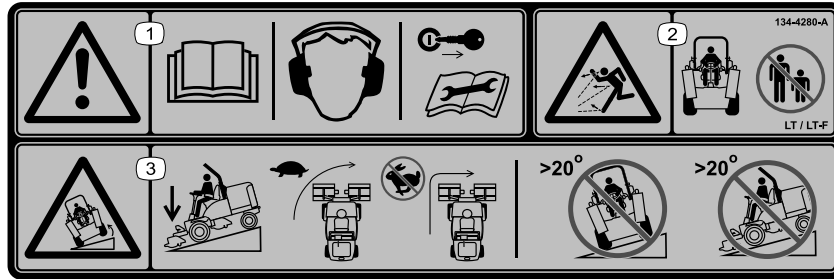


134-5122

decal134-5122

1. Warnung: Stellen Sie den Motor ab und ziehen Sie den Schlüssel ab, bevor Sie die Sicherheitsriegel lösen oder betätigen.

1. Schnitthöhe



134-4280

decal134-4280

Hinweis: Diese Maschine erfüllt die dem Industriestandard entsprechenden Stabilitätstests der statischen Standfestigkeit in Längs- und Querrichtung mit der auf dem Aufkleber angebrachten empfohlenen Maximalneigung. Lesen Sie die Anweisungen in der *Bedienungsanleitung* für den Betrieb der Maschine an Hanglagen und die Bedingungen, unter denen die Maschine eingesetzt wird, um zu ermitteln, ob die Maschine unter den Bedingungen an diesem Tag und an diesem Ort verwendet werden kann. Veränderungen im Gelände können zu einer Veränderung in der Neigung für den Betrieb der Maschine führen.

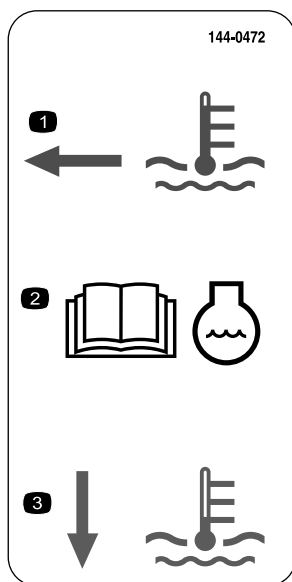
1. Warnung: Lesen Sie die *Betriebsanleitung*, tragen Sie einen Gehörschutz; entfernen Sie den Schlüssel, bevor Sie Wartungsarbeiten durchführen.
2. Gefahr durch herausgeschleuderte Objekte: Unbeteiligte müssen einen Abstand zur Maschine halten.
3. Umkipppgefahr: Senken Sie die Mähwerke beim Abwärtsfahren an Hängen ab; Verlangsamen Sie die Maschine vor dem Wenden; keine scharfen Kurven mit hoher Geschwindigkeit fahren; keine Hänge mit mehr als 20 Grad Steigung befahren.

SPECIFICATIONS/CHANGE INTERVALS					
SEE OPERATOR'S MANUAL FOR INITIAL CHANGES	FLUID TYPE	CAPACITY	CHANGE INTERVAL		FILTER PART NO.
			FLUID	FILTER	
ENGINE OIL	10W-30 121-6393	6,5 LITRES	500 HOURS	500 HOURS	125-7025
HYDRAULIC FLUID	ISO VG 46	32 LITRES	1000 HOURS	1000 HOURS	94-2621
PRIMARY AIR FILTER				500 HOURS SEE SERVICE INDICATOR	108-3812
SAFETY AIR FILTER				SEE OPERATOR'S MANUAL	108-3813
FUEL SYSTEM	> -7 ° C < -7 ° C	NO. 2 DIESEL NO. 1 DIESEL	60 LITRES	500 HOURS/ YEARLY	125-8752 125-2915
ENGINE COOLANT	50% WATER 50% ETHYL GLYCOL	9,5 LITRES	1500 HOURS		

decal134-7637

134-7637

1. 8-Stunden-Wartungsintervall
2. Lesen Sie die *Bedienungsanleitung*.
3. Prüfen Sie den Reifendruck.
4. Überprüfen Sie, ob alle Schrauben und Bolzen richtig angezogen sind.
5. Überprüfen Sie alle Schläuche auf undichte Stellen.
6. Prüfen Sie den Stand des Hydrauliköls.
7. Prüfen Sie den Kraftstoffstand.
8. Prüfen Sie den Motorölstand.
9. Prüfen Sie die Funktion des Sitzschalters.
10. Prüfen Sie den Luftfilter.
11. Prüfen Sie die Mäherwerkeinstellung.
12. Prüfen Sie den Kühlmittelstand im Motor.
13. Prüfen Sie die Sauberkeit des Kühlers.
14. Reinigen und prüfen Sie den Motor.
15. Prüfen Sie mit einem Drehmomentschlüssel, ob die Radmuttern fest angezogen sind; Vorderräder 200 N·m, Hinterräder 100 N·m.
16. 8-Stunden-Serviceintervall
17. 50-Stunden-Serviceintervall



decal144-0472

144-0472

1. Der Stand des Kühlmittels ist heiß.
2. Lesen Sie die *Bedienungsanleitung* bezüglich weiterer Angaben zum Kühlmittel.
3. Der Stand des Kühlmittels ist kalt.

Einrichtung

Medien und zusätzliche Artikel

Beschreibung	Menge	Verwendung
Bedienungsanleitung	1	Lesen Sie sich die Bedienungsanleitungen durch, bevor Sie die Maschine verwenden.
Motor-Bedienungsanleitung	1	
CE-Zertifikat	1	Dieses Zertifikat gibt die europäische CE-Konformität an.

Bewahren Sie alle Unterlagen an einem sicheren Ort auf.

Hinweis: Bestimmen Sie die linke und rechte Seite der Maschine anhand der üblichen Einsatzposition.

Produktübersicht

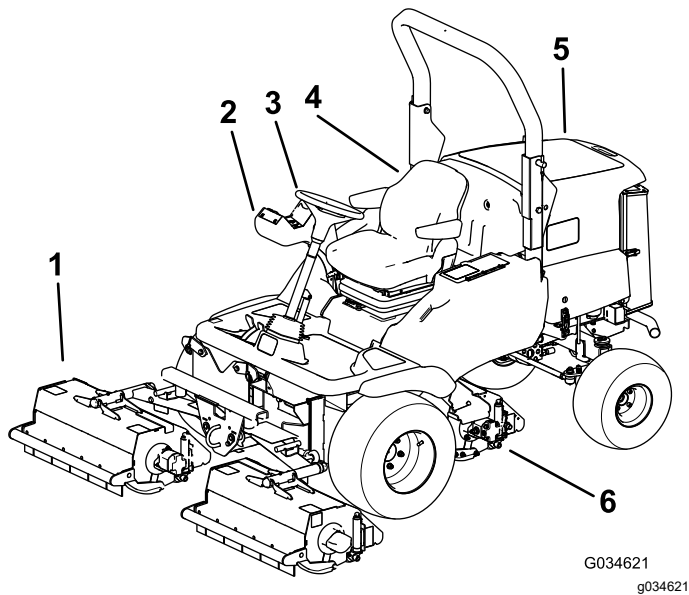


Bild 3

- | | |
|--------------------|------------------|
| 1. Frontmäherwerke | 4. Bedienvideo |
| 2. Steuerarm | 5. Motorhaube |
| 3. Lenkrad | 6. Heckmäherwerk |

Bedienelemente

Bestandteile des Bedienpultes

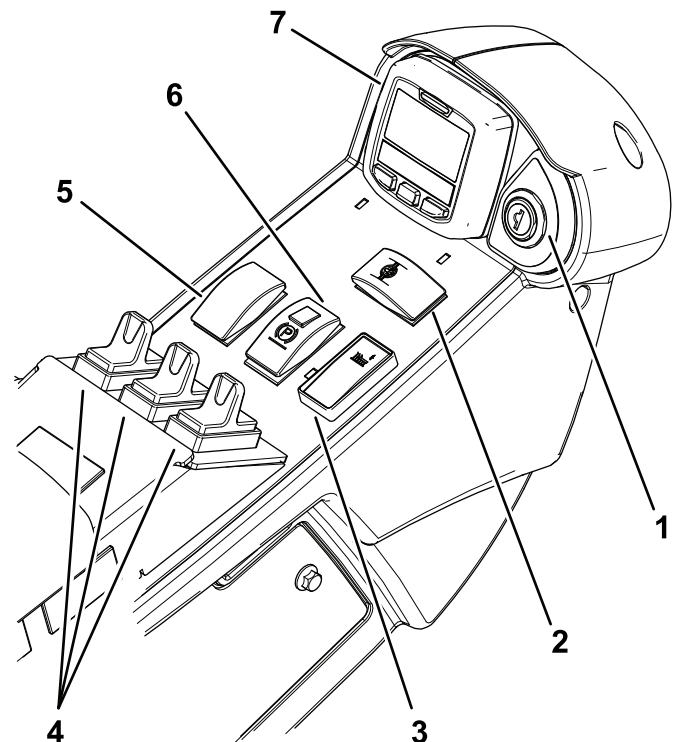


Bild 4

- | | |
|--|---------------------------------|
| 1. Zündschloss | 5. Motordrehzahlschalter |
| 2. Schalter für Differential Sperre (optionales Kit) | 6. Schalter für Feststellbremse |
| 3. Mäherwerktriebsschalter | 7. InfoCenter |
| 4. Hubsteuerschalter | |

Zündschloss

Verwenden Sie den Schlüsselschalter, um den Motor und die Leistung bestimmter elektrischer Komponenten zu steuern.

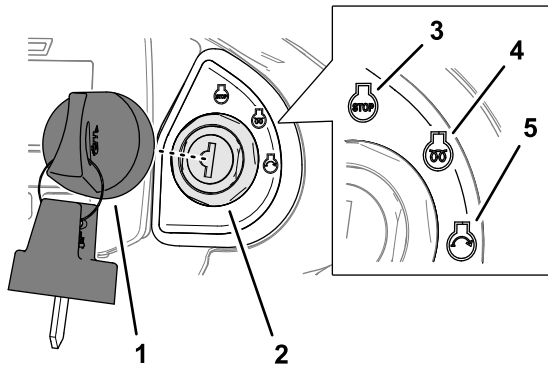


Bild 5

g290335

- | | |
|-----------------------------------|--|
| 1. Schlüssel | 4. Lufteinlassheizung/
Betriebsposition |
| 2. Zündschloss | 5. Start-Stellung |
| 3. Abschaltstellung
(Anschlag) | |

Mähwerktriebsschalter

Verwenden Sie den Mähwerktriebsschalter, um die Mähwerke zu starten oder abzuschalten (Bild 4).

Hinweis: Stellen Sie den Mähwerktriebsschalter in die AUS-Stellung, wenn Sie mit der Maschine zwischen den Einsatzorten fahren.

Hubsteuerschalter

Mit dem Hubsteuerschalter können Sie die Mähwerke anheben und absenken (Bild 4).

Motordrehzahlschalter

Mit dem Motordrehzahlschalter steuern Sie die Motordrehzahl.

Der Schalter für die Motordrehzahl (Bild 4) hat zwei Betriebsarten zum Ändern der Motordrehzahl.

Tippen Sie kurz auf den Schalter, um die Motordrehzahl in Schritten von 100 U/min zu ändern.

Drücken Sie den Schalter nach vorne und halten Sie ihn gedrückt, um den Motor auf HIGH-IDLE (hohe Leerlaufdrehzahl) zu schalten.

Drücken und halten Sie den Schalter nach hinten, um den Motor auf LOW-IDLE (niedrige Leerlaufdrehzahl) zu schalten.

Schalter für Feststellbremse

⚠️ WARNUNG:

Die Feststellbremse wirkt nur auf die Vorderräder und verhindert möglicherweise nicht das Herunterrollen der Maschine an einem Hang. Die Maschine könnte sich unbeabsichtigt bewegen.

Parken Sie die Maschine nicht an Hanglagen.

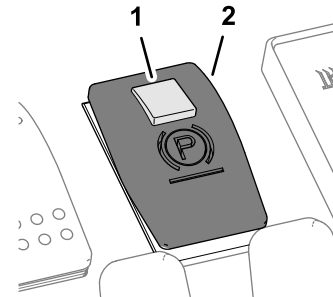


Bild 6

g289697

- | | |
|------------------|------------------------------------|
| 1. Arretiertaste | 2. Schalter für
Feststellbremse |
|------------------|------------------------------------|

- Um die Feststellbremse zu aktivieren, schieben Sie die kleine Arretiertaste auf der Oberseite des Schalters zurück und drücken Sie den Schalter nach vorne (Bild 6).

Hinweis: Das Symbol für die Feststellbremse wird im InfoCenter angezeigt.

- Um die Feststellbremse zu lösen, drücken Sie die Arretiertaste nach hinten.

Betriebsbremse

Das hydraulische Getriebe verleiht der Maschine eine Betriebsbremswirkung. Wenn Sie das Vorwärts- oder Rückwärtsfahrpedal loslassen oder die Motordrehzahl reduzieren, erzeugt das Getriebe eine Betriebsbremswirkung und die Fahrgeschwindigkeit verlangsamt oder stoppt die Maschine. Drücken Sie das Getriebepedal in die NEUTRAL-Stellung, um die Betriebsbremswirkung des Getriebes zu erhöhen. Nur die Vorderräder bieten eine Betriebsbremswirkung.

⚠️ GEFAHR

Das Betriebsbremssystem verhindert nicht, dass die abgestellte Maschine selbstständig wegrollen kann. Die Maschine könnte sich unbeabsichtigt bewegen.

Aktivieren Sie die Feststellbremse, wenn Sie die Maschine abstellen/parken.

Notbremse

Wenn die Betriebsbremse beschädigt oder unwirksam ist, den Motor abstellen, die Feststellbremse anziehen, den Schlüssel abziehen und die Maschine reparieren lassen.

Fahrpedale

Vorwärts fahren: Betätigen Sie das Vorwärtsfahrpedal, um die Maschine in Vorwärtsrichtung zu fahren und die Fahrgeschwindigkeit zu erhöhen. Nehmen Sie den Fuß vom Pedal, um die Fahrgeschwindigkeit zu verringern (Bild 7).

Rückwärts fahren: Betätigen Sie das Rückwärtsfahrpedal, um die Maschine in Rückwärtsrichtung zu fahren und die Fahrgeschwindigkeit zu erhöhen. Nehmen Sie den Fuß vom Pedal, um die Fahrgeschwindigkeit zu verringern (Bild 7).

Stopp (Leerlauf): Halten Sie die Maschine mit einem der folgenden Schritte an:

- Verringern Sie den Fußdruck auf das Fahrpedal und lassen Sie es in die Neutral-Stellung zurückgehen. Die Maschine bremst dynamisch und kommt zu einem gleichmäßigen Stopp.
- Tippen Sie kurz auf das Rückwärtspedal (oder halten Sie es). Die Maschine kommt schneller als mit den dynamischen Bremsen zum Stillstand.

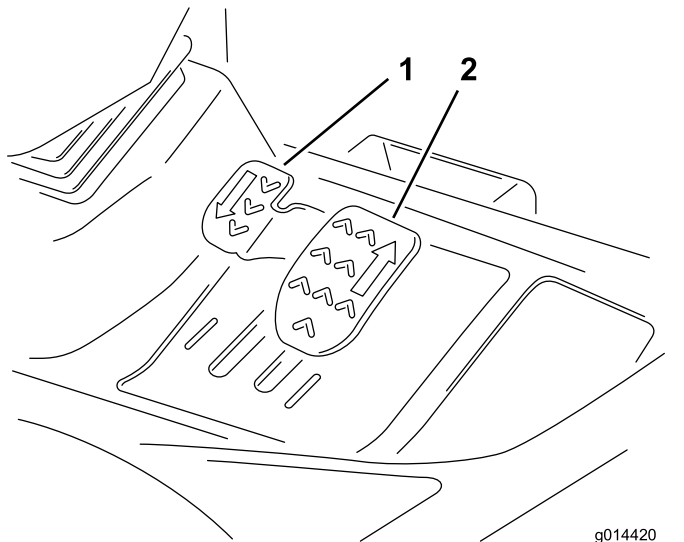


Bild 7

1. Rückwärtsfahrpedal 2. Vorwärtsfahrpedal

Verstellbare Lenksäule

Das Lenkrad und die Lenksäule nur einstellen, wenn die Maschine auf ebenem Boden abgestellt ist.

1. Treten Sie auf das Fußpedal, um das Lenkrad zu kippen.
2. Stellen Sie die Lenksäule in die bequemste Stellung und nehmen Sie den Fuß vom Pedal (Bild 8).



Bild 8

g014549

Bedienelemente für den Fahrersitz

Vorwärts-/Rückwärtseinstellung

Schieben Sie den Hebel nach oben, um den Sitz nach vorne oder hinten zu verstellen. Wenn Sie den Hebel wieder loslassen, rastet der Sitz in der gewünschten Stellung ein (Bild 9).

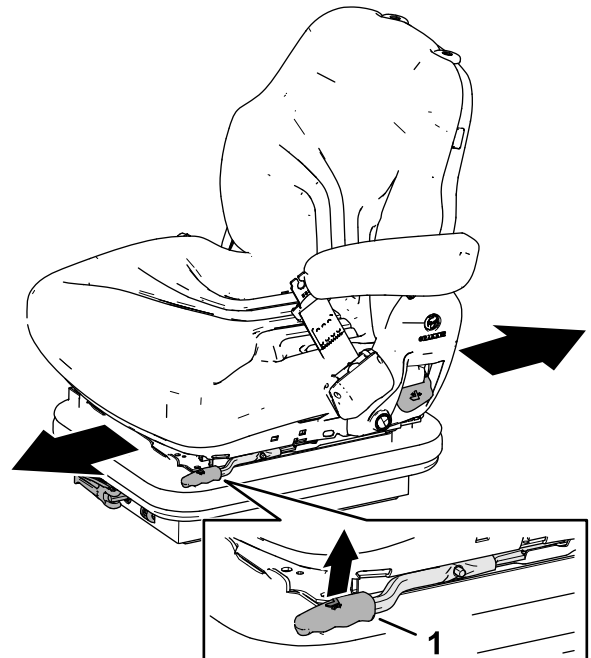


Bild 9

1. Hebel

Einstellung des Bediengewichts

Drehen Sie den Griff im Uhrzeigersinn, um die Festigkeit der Federung zu erhöhen und gegen den Uhrzeigersinn, um die Festigkeit zu verringern. Die Skala zeigt an, wann die Sitzfederung auf das Gewicht des Fahrers (kg) eingestellt ist; siehe [Bild 10](#).



Bild 10

g327325

1. Hebel

2. Skala

Höhenverstellung

Um die Sitzhöhe inkremental einzustellen, heben Sie den Sitz manuell an. Um den Sitz abzusenken, heben Sie ihn über die höchste Einstellung hinaus an, lassen Sie ihn auf die niedrigste Einstellung absinken und heben Sie den Sitz bei Bedarf manuell auf die gewünschte Höhe an ([Bild 11](#)).

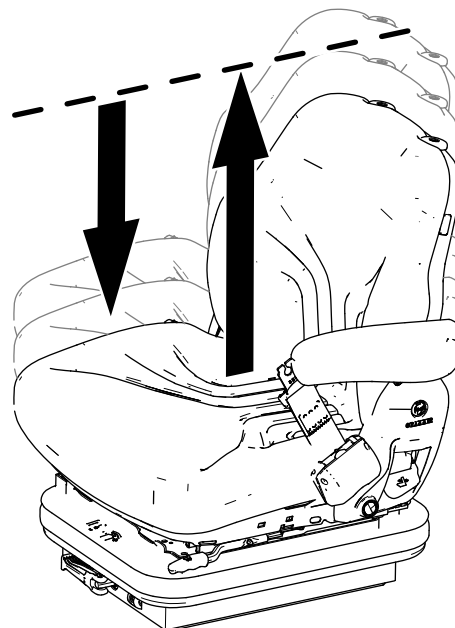


Bild 11

g327324

1. Bügel

Einstellung der Rückenlehne

Ziehen Sie den Griff nach außen, um den Winkel der Rückenlehne anzupassen. Lassen Sie den Griff los, damit die Rückenlehne in der gewünschten Stellung einrastet ([Bild 12](#)).

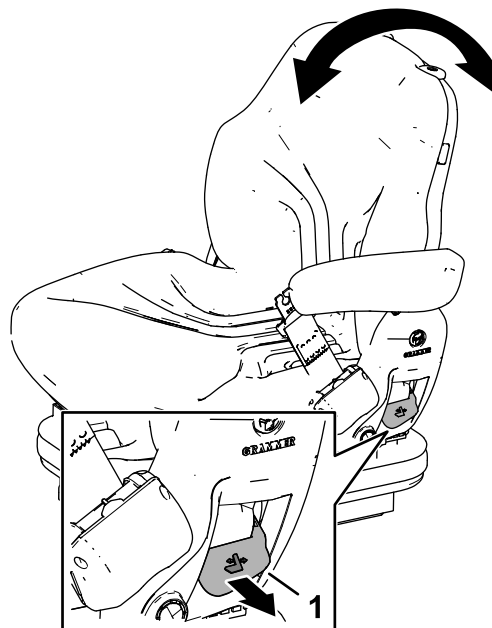


Bild 12

g327326

1. Bügel

Benzinuhr

Die Benzinuhr zeigt die Kraftstoffmenge im Tank an (Bild 13).

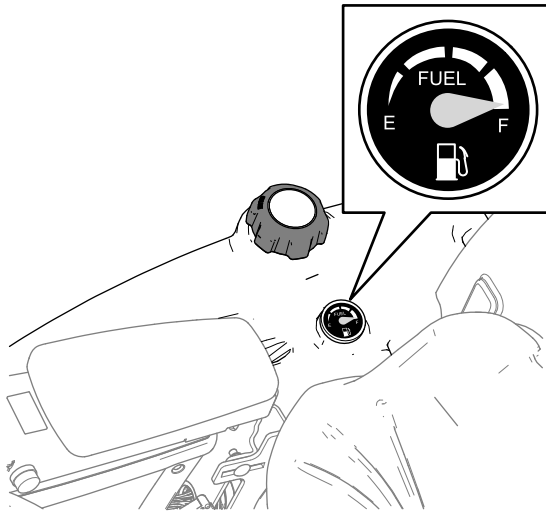


Bild 13

g295232

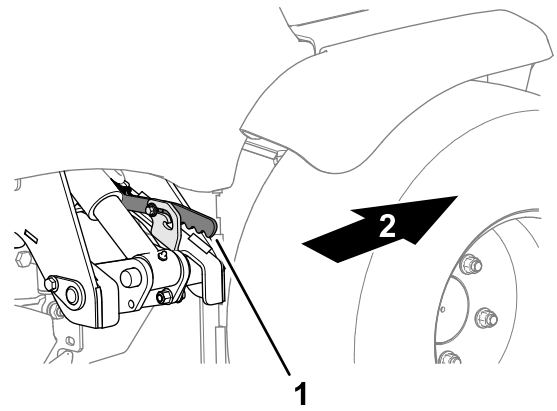


Bild 15

g327359

1. Verriegelungsarm (hintere Armverriegelung des Mähwerks)
2. Vorderseite der Maschine

Transportriegel

Armverriegelungen des vorderen Mähwerks

Heben Sie die Mähwerke in die TRANSPORTSTellung an und sichern Sie die Armverriegelungsstifte mit den Bügeln an den Riegeln (Bild 14).

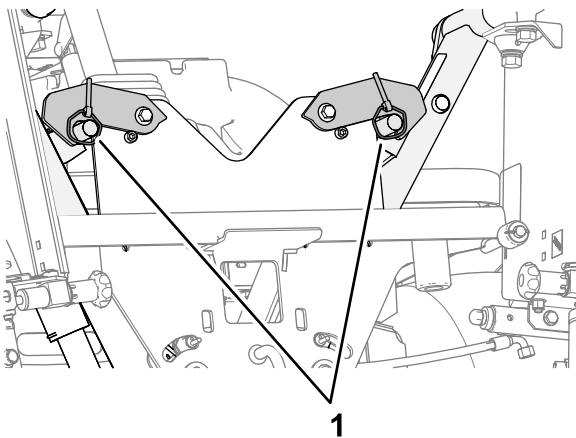


Bild 14

g327358

1. Bügel (vordere Armverriegelungen des Mähwerks)

Armverriegelung des hinteren Mähwerks

Heben Sie die Mähwerke in die TRANSPORTSTellung, heben Sie den Verriegelungsarm für den hinteren Mähwerksarm an und positionieren Sie den Arm nach innen (Bild 15).

Verwenden des InfoCenter-LCD-Displays

Auf dem InfoCenter-LCD-Display werden Informationen zur Maschine angezeigt, u. a. Betriebszustand, verschiedene Diagnostikwerte und andere Informationen zur Maschine (Bild 16). Das InfoCenter verfügt über einen Begrüßungsbildschirm und einen Hauptinformationsbildschirm. Sie können jederzeit zwischen dem Willkommensbildschirm und dem Hauptinformationsbildschirm wechseln, wenn Sie eine InfoCenter-Taste drücken und den entsprechenden Richtungspfeil auswählen.

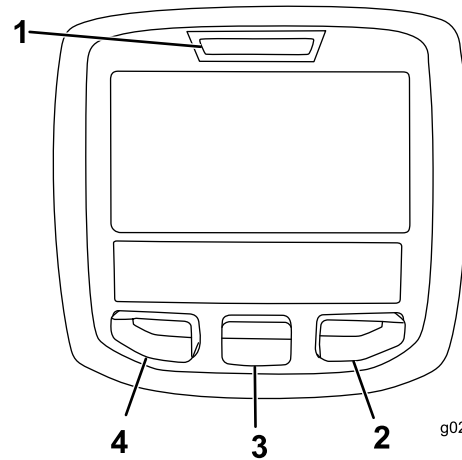


Bild 16

g020650

g020650

1. Anzeigelampe
2. Rechte Taste
3. Mittlere Taste
4. Linke Taste

- Linke Taste, Taste für Menüzugriff/Zurück: Drücken Sie diese Taste, um auf die InfoCenter-Menüs zuzugreifen. Sie können mit dieser Taste jedes momentane verwendete Menü verlassen.

- Mittlere Taste: Mit dieser Taste durchlaufen Sie die Menüs. Sie können diese Taste auch dazu verwenden, um vom Hauptinformationsbildschirm aus schnell auf das Einstellungs Menü zuzugreifen.
- Rechte Taste: Mit dieser Taste öffnen Sie ein Menü, wenn ein Pfeil nach rechts weitere Inhalte angibt.

Hinweis: Der Zweck jeder Taste hängt von den aktuellen Erfordernissen ab. Jede Taste ist mit einem Symbol beschriftet, das die aktuelle Funktion anzeigt.




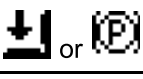
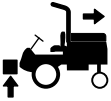
Beschreibung der InfoCenter-Symbole

SERVICE DUE	Gibt an, dass geplante Wartungsarbeiten fällig sind.
	Verbleibende Stunden bis Service
	Zurücksetzen der Betriebsstunden.
$\frac{n}{\text{min}}$	Status der Motordrehzahl (U/min): InfoCenter-Anzeige in anderen Sprachen als Englisch
RPM	Status der Motordrehzahl (U/min): InfoCenter-Anzeige in Englisch
	Info-Symbol
	Stationäre Regenerierung erforderlich.
	Die Lufteinlassheizung ist aktiviert.
	Der Bediener muss auf dem Sitz sitzen.
	Die Feststellbremse ist aktiviert.
N	Neutral
	Kühlmitteltemperatur (°C oder °F)
	Temperatur (heiß)
	Nicht zulässig
	Lassen Sie den Motor an.
	Der Zapfwellenantrieb ist eingekuppelt.
	Stellen Sie den Motor ab.
	Motor
	Zündschloss

Beschreibung der InfoCenter-Symbole (cont'd.)

	Die Mähwerke sind abgesenkt
	Die Mähwerke sind angehoben
CAN	CAN-Bus
	InfoCenter
Bad	Defekt oder fehlgeschlagen
Ctr	Mitte
Rht	Rechts
Left	Links
	Birne
OUT	Ausgabe von TEC-Steuergerät oder Steuerkabel in Kabelbaum
	Schalter
	Bediener muss Schalter lösen
	Bediener sollte ändern, um Zustand anzugeben
Symbole werden oft für das Zusammenstellen von Sätzen kombiniert. Sie finden einige Beispiele unten.	
	Bediener sollte Leerlauf einlegen
	Motorstart ist verweigert
	Motor wird abgestellt
	Motorkühlmittel ist zu heiß
	Hinweis auf Rußpartikelansammlung im Dieselpartikelfilter. Siehe Warten des Dieselpartikelfilters (DPF) im Abschnitt Wartung. 48.1g/l
	Anforderung für Standby-Regenerierung zurücksetzen
	Anforderung für geparkte oder Wiederherstellung-Regenerierung
	Eine geparkte oder Wiederherstellung-Regenerierung wird ausgeführt.

Beschreibung der InfoCenter-Symbole (cont'd.)

	Hohe Abgastemperatur
	Fehlfunktion der NOx-Steuerungsdiagnose: fahren Sie die Maschine zurück in die Werkstatt und wenden Sie sich an Ihren autorisierten Toro-Vertragshändler (ab Softwareversion U).
	Die Zapfwelle ist deaktiviert.
	Nehmen Sie auf dem Sitz Platz oder aktivieren Sie die Feststellbremse.
	Zeigt an, dass der eingeschränkte Hub im Rückwärtsgang aktiv ist.

 Nur durch die Eingabe der PIN zugänglich

Verwenden der Menüs

Drücken Sie auf dem Hauptbildschirm die Taste für den Menüzugriff, um das InfoCenter-Menüsystem zu öffnen. Öffnet das Hauptmenü. In den folgenden Tabellen finden Sie eine Zusammenfassung der Optionen, die in den Menüs verfügbar sind:

Hauptmenü

Menüelement	Beschreibung
Fehler	Enthält eine Liste der letzten Maschinendefekte. Weitere Informationen zum Fehler-Menü und den im Menü enthaltenen Angaben finden Sie in der <i>Wartungsbedienungsanleitung</i> oder wenden Sie sich an den offiziellen Toro Vertragshändler.
Diagnostik	Listet verschiedene Zustände auf, die die Maschine momentan aufweist. Diese Angaben sind bei der Problembehebung nützlich, da Sie sofort sehen, welche Bedienelemente der Maschine ein- oder ausgeschaltet sind.
Service	Enthält Informationen zur Maschine, u. a. Betriebsstundenzähler und ähnliche Angaben.


Hauptmenü (cont'd.)

Menüelement	Beschreibung
Settings	Anpassen und Ändern der Konfigurationsvariablen auf dem InfoCenter-Display.
Info	Listet die Modellnummer, Seriennummer und Softwareversion der Maschine auf.

Service

Menüelement	Beschreibung
Hours	Listet die Gesamtbetriebsstunden der Maschine, des Motors und der Zapfwelle auf, sowie die Transportstunden der Maschine und fälligen Kundendienst
Counts	Listet die verschiedenen Zähler die Maschine auf, die Ereignisse erfassen
DPF Regeneration	Die Option für die Regenerierung des Dieselpartikelfilters und die Untermenüs für den Dieselpartikelfilter
Inhibit Regen.	Steuern der Zurücksetzen-Regenerierung
Parked Regen.	Verhindern der geparkten Regenerierung
Last Regen.	Listet die Anzahl der Stunden seit der letzten Zurücksetzung-, Wiederherstellung-Regenerierung oder geparkten Regenerierung auf
Recover Regen.	Auslösen einer Wiederherstellung-Regenerierung

Einstellungen

Menüelement	Beschreibung
Maßeinheiten	Steuert die auf dem InfoCenter verwendeten Maßeinheiten (englische oder metrisch)
Sprache	Steuert die auf dem InfoCenter verwendete Sprache*
LCD-Rückbeleuchtung	Steuert die Helligkeit des LCD-Displays
LCD-Kontrast	Steuert den Kontrast des LCD-Displays
Geschützte Menüs 	Ermöglicht einer berechtigten Person, mit dem PIN-Code auf die geschützten Menüs zuzugreifen.

Einstellungen (cont'd.)

Menüelement	Beschreibung
Protect Settings [Geschützte Einstellungen]	Ermöglicht das Ändern der Einstellungen in den geschützten Einstellungen.
Limited Lift Reverse [Eingeschränkter Hub im Rückwärtsgang]	Schaltet die Hubbegrenzung beim Rückwärtsfahren ein oder aus. Anwendbar auf alle Köpfe.
Slope Sensor Installed [Neigungssensor installiert]	Zeigt an, dass ein Neigungssensor in der Maschine erkannt wurde.
Turnaround [Wendefunktion]	Schaltet die Wendefunktion ein oder aus. Hebe-/Senkbegrenzung mit einer Berührung. Anwendbar auf alle Köpfe.

Nur durch die Eingabe der PIN zugänglich

About

Menüelement	Beschreibung
Modell	Listet die Modellnummer der Maschine auf
SN	Listet die Seriennummer der Maschine auf
Machinensteuergerät Revision	Listet die Softwareversion des Hauptsteuergeräts auf
InfoCenter Revision	Listet die Softwareversion des InfoCenter auf
CAN Bus	Listet den Status des Maschinenkommunikationsbusses auf

Nur durch die Eingabe der PIN zugänglich

Diagnostik

Menüelement	Beschreibung
Engine Run	Weitere Informationen zum Menü Engine Run und den Menüelementen finden Sie in der Wartungsbedienungsanleitung, oder wenden Sie sich an den offiziellen Toro-Vertragshändler.
Decks Raise [Mähwerke anheben]	
Decks Lower [Mähwerke absenken]	
PTO	
Traction	

Geschützte Menüs

Unter dem Menü Einstellungen im InfoCenter befinden sich die Einstellmöglichkeiten für die Betriebskonfigurationen. Sie sperren diese Einstellungen im geschützten Menü.

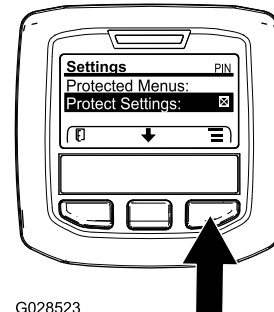
Hinweis: Bei der Auslieferung programmiert der autorisierte Toro-Vertragshändler den anfänglichen Passcode.

Zugreifen auf die geschützten Menüs

Hinweis: Der werksseitige Standard für den PIN-Code für Ihre Maschine ist entweder 0000 oder 1234.

Wenn Sie den PIN-Code geändert und vergessen haben, wenden Sie sich an den offiziellen Toro-Vertragshändler.

1. Navigieren Sie vom Hauptmenü mit der mittleren Taste auf das Menü EINSTELLUNGEN und drücken Sie die rechte Taste (Bild 17).



G028523

g028523

Bild 17

2. Navigieren Sie im Menü EINSTELLUNGEN mit der mittleren Taste auf das GESCHÜTZTE MENÜ und drücken Sie die rechte Taste (Bild 18A).

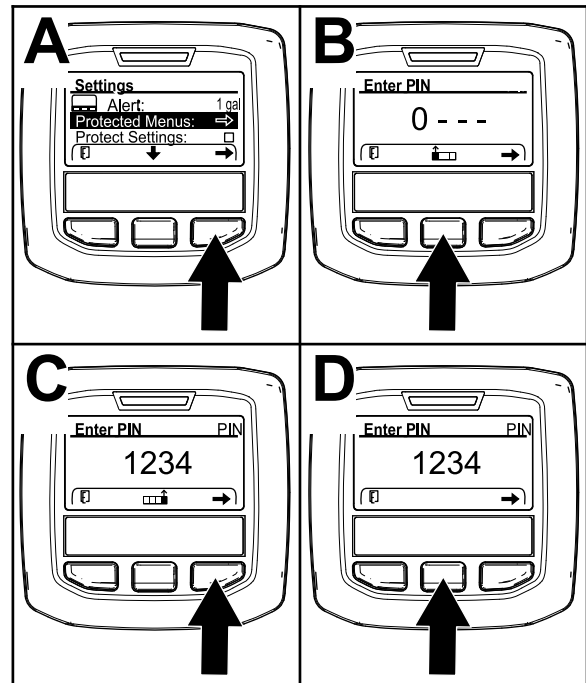


Bild 18

g338379

3. Drücken Sie für die Eingabe des PIN-Codes die mittlere Taste, bis die erste Ziffer angezeigt wird; drücken Sie dann die rechte Taste, um auf die nächste Ziffer zu gehen (Bild 18B und Bild 18C). Wiederholen Sie diesen Schritt, bis die letzte Ziffer eingegeben ist, und drücken Sie die rechte Taste noch einmal.
4. Drücken Sie die mittlere Taste, um den PIN-Code einzugeben (Bild 18D).

Warten Sie, bis die rechte Anzeigelampe im InfoCenter aufleuchtet.

Hinweis: Wenn der PIN-Code vom InfoCenter akzeptiert wird und das geschützte Menü entsperrt ist, wird oben rechts auf dem Bildschirm PIN angezeigt.

Hinweis: Drehen Sie das Zündschloss in die AUS-Stellung und dann in die EIN-Stellung, um das geschützte Menü zu sperren.

Sie können die Einstellungen im Geschützten Menü anzeigen und ändern. Navigieren Sie auf das geschützte Menü und navigieren dann auf die Option Einstellungen schützen. Ändern Sie die Einstellung mit der rechten Taste. Wenn Sie Einstellungen schützen zu AUS ändern, können Sie die Einstellungen im geschützten Menü ohne Eingabe des PIN-Code anzeigen und ändern. Wenn Sie Einstellungen schützen zu EIN ändern, werden die geschützten Optionen ausgeblendet und Sie müssen zum Ändern der Einstellung im geschützten Menü den PIN-Code eingeben. Drehen Sie nach dem Einstellen des PIN-Codes das Zündschloss in die AUS-Stellung und wieder in die EIN-Stellung, um dieses Feature zu aktivieren und zu speichern.

Zugreifen und Ändern der Einstellungen im geschützten Menü

Blättern Sie im Menü Protected [Geschützt] nach unten zu Protect settings [Einstellungen schützen] und führen Sie einen der folgenden Schritte aus:

- Ändern Sie Einstellungen schützen und mit der rechten Taste in AUS, um die Einstellungen ohne Eingabe eines PIN-Codes anzuzeigen und zu ändern.
- Um die Einstellungen mit einem PIN-Code anzuzeigen und zu ändern, ändern Sie mit der linken Taste Einstellungen schützen auf EIN, stellen Sie den PIN-Code ein und stellen den Schlüssel im Zündschloss in die AUS-Stellung und dann in die EIN-Stellung.

Technische Daten

Hinweis: Änderungen der technischen Daten und des Designs sind vorbehalten.

Technische Daten	LT-F3000
Transportbreite	157,5 cm
Schnittbreite	76 cm bis 212 cm
Schnitthöhe	20 mm bis 75 mm
Länge	300 cm
Höhe	168 cm mit heruntergeklappten Überrollschutz
	216 cm mit hochgeklappten Überrollschutz
	209 cm mit Kabine
Gewicht(ohne Kraftstoff und Zubehör)	1436 kg mit Überrollschutz
	1636 kg mit Kabine
Motor	Yanmar 3TNV86CT 32,4 kW (43,4 PS) bei 3.000 U/min
Kraftstofftank-Füllmenge	60 Liter
Transportgeschwindigkeit	25 km/h
Mähgeschwindigkeit	11 km/h
Fassungsvermögen der Hydraulikanlage	32 l
Motordrehzahl	3.000 U/Min
Drehzylindergeschwindigkeit	3.000 U/Min

Anbaugeräte/Zubehör

Ein Sortiment an Originalanbaugeräten und -zubehör von Toro wird für diese Maschine angeboten, um den Funktionsumfang des Geräts zu erhöhen und zu erweitern. Wenden Sie sich an einen offiziellen Toro-Vertragshändler oder navigieren Sie auf www.toro.com/de-de für eine Liste der zugelassenen Anbaugeräte und des Zubehörs.

Verwenden Sie, um die optimale Leistung und Sicherheit zu gewährleisten, nur Originalersatzteile und -zubehörteile von Toro. Ersatzteile und Zubehör anderer Hersteller können gefährlich sein und eine Verwendung könnte die Garantie ungültig machen.

Betrieb

Vor dem Einsatz

Sicherheitshinweise vor der Inbetriebnahme

Allgemeine Sicherheit

- Kinder oder nicht geschulte Personen dürfen die Maschine weder verwenden noch warten. Örtliche Vorschriften bestimmen u. U. das Mindestalter von Benutzern. Der Besitzer ist für die Schulung aller Bediener und Mechaniker verantwortlich.
- Machen Sie sich mit dem sicheren Betrieb der Maschine sowie den Bedienelementen und Sicherheitssymbolen vertraut.
- Bevor Sie den Fahrerstand verlassen, gehen Sie wie folgt vor:
 - Stellen Sie die Maschine auf einer ebenen Fläche ab.
 - Entriegeln und senken Sie die Mähwerke auf den Boden ab.
 - Aktivieren Sie die Feststellbremse.
 - Stellen Sie den Motor ab und ziehen Sie den Schlüssel ab.
 - Warten Sie, bis alle beweglichen Teile zum Stillstand gekommen sind.
 - Lassen die Maschine abkühlen, bevor Sie sie einstellen, warten, reinigen, oder einlagern.
- Sie müssen wissen, wie Sie die Maschine schnell anhalten und den Motor abstellen können.
- Bedienen Sie die Maschine niemals, wenn nicht alle Schutzvorrichtungen und Abdeckungen angebracht und funktionstüchtig sind.
- Überprüfen Sie vor jedem Mähen die Maschine und stellen Sie sicher, dass die Mähwerke funktionsfähig sind.
- Prüfen Sie den Arbeitsbereich gründlich und entfernen Sie alle Objekte, die von der Maschine aufgeschleudert werden könnten.

Kraftstoffsicherheit

- Seien Sie besonders vorsichtig beim Umgang mit Kraftstoff. Kraftstoff ist brennbar und die Dämpfe sind explosiv.
- Machen Sie alle Zigaretten, Zigarren, Pfeifen und andere Zündquellen aus.
- Verwenden Sie nur einen vorschriftsmäßigen Benzinkanister.

- Entfernen Sie nie den Tankdeckel oder füllen den Kraftstofftank, wenn der Motor läuft oder heiß ist.
- Füllen Sie Kraftstoff nicht in einem geschlossenen Raum auf oder lassen ihn ab.
- Lagern Sie die Maschine oder den Benzinkanister nie an Orten mit offener Flamme, Funken oder Zündflamme, z. B. Warmwasserbereiter, oder anderen Geräten.
- Versuchen Sie niemals, bei Kraftstoffverschüttungen den Motor anzulassen. Vermeiden Sie Zündquellen, bis die Verschüttung verdunstet ist.

Durchführen täglicher Wartungsarbeiten

Täglich vor dem Start der Maschine die folgende tägliche Prüfroutine gemäß [Checkliste – tägliche Wartungsmaßnahmen \(Seite 38\)](#) durchführen:

Betanken

Fassungsvermögen des Kraftstofftanks

60 Liter

Empfohlener Kraftstoff

Wichtig: Verwenden Sie nur Diesel mit extrem niedrigem Schwefelgehalt. Kraftstoff mit höherem Schwefelgehalt verunreinigt den Dieseloxydationskatalysator; dies führt zu Betriebsproblemen und verkürzt die Nutzungsdauer der Motorteile.

Das Nichtbefolgen dieser Vorsichtsmaßnahmen zu Motorschäden führen.

- Verwenden Sie nie Kerosin oder Benzin statt Dieselmotorkraftstoff.
- Mischen Sie nie Kerosin oder altes Motoröl mit Dieselmotorkraftstoff.
- Bewahren Sie Kraftstoff nie in Behältern auf, die innen verzinkt sind.
- Verwenden Sie keine Kraftstoffzusätze.

Erdöldiesel

Cetanwert: 45 oder höher

Schwefelgehalt: Extrem niedriger Schwefelgehalt (<15 ppm)

Kraftstofftabelle

Kraftstofftabelle (cont'd.)

Technische Angaben für Dieselkraftstoff	Ort
ASTM D975 Nr. 1-D S15 Nr. 2-D S15	USA
EN 590	Europäische Union
ISO 8217 DMX	International
JIS K2204 Grad Nr. 2	Japan
KSM-2610	Korea

- Verwenden Sie nur sauberen, frischen Dieselkraftstoff oder Biodieselmischungen
- Kaufen Sie den Kraftstoff in Mengen ein, die innerhalb von 180 Tagen verbraucht werden können; damit stellen Sie sicher, dass der Kraftstoff frisch ist.

Verwenden Sie bei Temperaturen über -7 °C Sommerdiesel (Nr. 2-D) und bei niedrigeren Temperaturen Winterdiesel (Nr. 1-D oder Nr. 1-D/2-D-Mischung).

Hinweis: Bei Verwendung von Winterdiesel bei niedrigeren Temperaturen besteht ein niedrigerer Flammpunkt und Kaltflussmerkmale, die das Anlassen vereinfachen und ein Verstopfen des Kraftstofffilters vermeiden.

Die Verwendung von Sommerkraftstoff über -7 °C erhöht die Lebensdauer der Kraftstoffpumpe und steigert im Vergleich zum Winterkraftstoff die Kraft.

Biodiesel

Diese Maschine kann auch mit einem Kraftstoff eingesetzt werden, der bis zu B20 mit Biodiesel vermischt ist (20 % Biodiesel, 80 % Erdöldiesel).

Schwefelgehalt: Extrem niedriger Schwefelgehalt (<15 ppm)

Technische Daten für Biodiesel-Kraftstoff: ASTM D6751 oder EN 14214

Technische Angaben für Mischkraftstoff: ASTM D975, EN 590 oder JIS K2204

Wichtig: Der Erdöldieselanteil muss einen extrem niedrigen Schwefelgehalt haben.

Befolgen Sie die nachstehenden Sicherheitsvorkehrungen:

- Biodieselmischungen können lackierte Oberflächen beschädigen.
- Verwenden Sie B5 (Biodiesel-Inhalt von 5 %) oder geringere Mischungen in kaltem Wetter.

- Prüfen Sie Dichtungen und Schläuche, die mit Kraftstoff in Kontakt kommen, da sie sich nach längerer Zeit abnutzen können.
- Nach der Umstellung auf Biodieselmischungen wird der Kraftstofffilter für einige Zeit verstopfen.
- Wenden Sie sich an den offiziellen Toro-Vertragshändler für weitere Informationen zu Biodiesel.

Betanken

1. Parken Sie die Maschine auf einer ebenen Fläche, senken Sie die Mähwerke ab, stellen den Motor ab, aktivieren die Feststellbremse und ziehen den Schlüssel ab.
2. Reinigen Sie den Bereich um den Tankdeckel mit einem sauberen Lappen.
3. Nehmen Sie den Deckel vom Kraftstofftank ab (Bild 19).

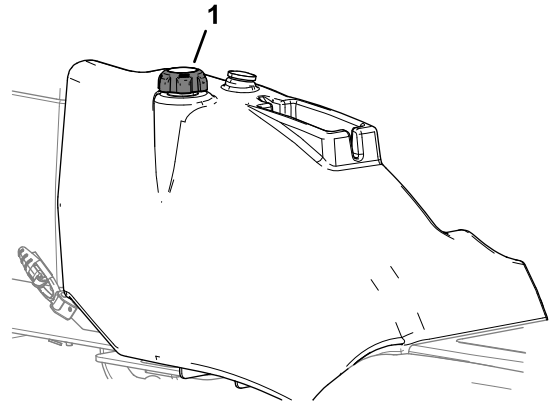


Bild 19

g290356

1. Tankdeckel

4. Füllen Sie den Kraftstofftank bis 25 mm unterhalb der Unterseite des Füllstutzens.
5. Schrauben Sie den Tankdeckel nach dem Auffüllen des Tanks sorgfältig fest.

Hinweis: Betanken Sie die Maschine wenn möglich nach jedem Einsatz. Dadurch minimiert sich die Betauung der Innenseite des Kraftstofftanks.

Prüfen der Funktion des Vorwärts-/Rückwärtsfahrpedals

Wartungsintervall: Bei jeder Verwendung oder täglich

Bewegen Sie bei abgeschaltetem Motor die Vorwärts- und Rückwärtspedale durch den ganzen

Bewegungsbereich und stellen Sie sicher, dass der Mechanismus ungehindert in die NEUTRAL-Stellung zurückkehrt.





Prüfen der Sicherheits-schalter

Wartungsintervall: Bei jeder Verwendung oder täglich Sitzkontaktschalter, Mähwerkantrieb, Feststellbremse und Getriebe-Neutralstellung.



Prüfen des Sitzkontaktschalters


1. Setzen Sie sich auf den Sitz und lassen den Motor an.
2. Senken Sie die Mähwerke auf den Boden ab.
3. Stellen Sie den Mähwerkantriebsschalter in die Schneidstellung.
4. Stehen Sie vom Sitz auf und prüfen Sie, ob die Mähwerke nach einer anfänglichen Verzögerung von einer halben bis einer Sekunde anhalten.

Prüfen des Sicherheitsschalters des Mähwerksantriebs

1. Stellen Sie den Motor ab.
2. Stellen Sie den Mähwerksantriebsschalter auf die AUS-Stellung und den Zündschlüssel in die Vorglüh-Stellung . Das Zapfwellen-Symbol  sollte im InfoCenter nicht angezeigt werden.
3. Stellen Sie den Mähwerkantriebsschalter in die Schneidstellung. Das Zapfwellen-Symbol  wird angezeigt, aber der Motor sollte nicht starten, wenn Sie den Zündschlüssel in die STARTstellung drehen .

Prüfen des Sicherheitsschalters der Feststellbremse



1. Stellen Sie den Motor ab.
2. Aktivieren Sie die Feststellbremse.
3. Drehen Sie den Zündschlüssel in die Vorglüh-Stellung . Der Schalter für die Feststellbremse leuchtet auf und das Symbol für die Feststellbremse  wird im InfoCenter angezeigt.
4. Lösen Sie die Feststellbremse; die Feststellbremsleuchte und das Symbol erlischt. Der Motor darf nicht starten, wenn Sie

den Zündschlüssel in die STARTstellung drehen .

5. Aktivieren Sie die Feststellbremse, setzen Sie sich auf den Bedienerstz und starten Sie den Motor.
6. Lösen Sie die Feststellbremse.
7. Stehen Sie vom Sitz auf und prüfen Sie, ob der Motor abgestellt wird.

Prüfen des Sicherheitsschalters der Neutral-Stellung des Getriebes

Wichtig: Achten Sie besonders darauf, dass der Bereich um die Maschine frei ist, bevor Sie bei der Überprüfung des Sicherheitsschalters der Neutral-Stellung der Motor nicht startet.

1. Stellen Sie den Motor ab.
2. Nehmen Sie den Fuß vom Vorwärts-/Rückwärtsgangpedal.
3. Stellen Sie den Zündschlüssel in die Vorglüh-Stellung . Das Symbol Neutral-Stellung des Getriebes  wird im InfoCenter angezeigt.
4. Üben Sie leichten Druck nach vorne und nach hinten auf die Fahrpedale aus, um zu überprüfen, ob das Symbol Neutral-Stellung des Getriebes im InfoCenter erlischt/nicht angezeigt wird.

Während des Einsatzes

Hinweise zur Sicherheit während des Betriebs

Allgemeine Sicherheit

- Der Besitzer bzw. Bediener ist für Unfälle oder Verletzungen von Dritten sowie Sachschäden verantwortlich und kann diese verhindern.
- Tragen Sie geeignete Kleidung, u. a. eine Schutzbrille, lange Hosen, rutschfeste Arbeitsschuhe und einen Gehörschutz. Binden Sie lange Haare hinten zusammen und tragen Sie keinen Schmuck oder weite Kleidung.
- Bedienen Sie die Maschine nicht, wenn Sie müde oder krank sind oder unter Alkohol- oder Drogeneinfluss stehen.
- Konzentrieren Sie sich immer bei der Verwendung der Maschine. Tun Sie nichts, was Sie ablenken

könnte, sonst können Verletzungen oder Sachschäden auftreten.

- Stellen Sie vor dem Anlassen des Motors sicher, dass alle Antriebe in der Neutralstellung sind, dass die Feststellbremse aktiviert ist und Sie in der Bedienungsposition sind.
- Nehmen Sie nie Passagiere auf der Maschine mit und halten Sie alle unbeteiligten Personen und Haustiere aus dem Betriebsbereich der Maschine fern.
- Setzen Sie die Maschine nur bei guten Sichtverhältnissen ein, um Löcher sowie andere verborgene Gefahren zu vermeiden.
- Vermeiden Sie ein Mähen auf nassem Gras. Bei reduzierter Bodenhaftung kann die Maschine ins Rutschen geraten.
- Halten Sie Ihre Hände und Füße von den Schneideinheiten fern.
- Schauen Sie hinter sich und nach unten, um vor dem Rückwärtsfahren sicherzustellen, dass der Weg frei ist.
- Seien Sie vorsichtig, wenn Sie sich unübersichtlichen Kurven, Sträuchern, Bäumen und anderen Objekten nähern, die Ihre Sicht behindern können.
- Stellen Sie die Mähwerke ab, wenn Sie nicht mähen.
- Fahren Sie beim Wenden und beim Überqueren von Straßen und Gehsteigen mit der Maschine langsam und vorsichtig. Geben Sie immer Vorfahrt.
- Betreiben Sie den Motor nur in gut belüfteten Bereichen. Die Abgase enthalten Kohlenmonoxid, das beim Einatmen tödlich ist.
- Lassen Sie niemals eine laufende Maschine unbeaufsichtigt zurück.
- Bevor Sie den Fahrerstand verlassen, gehen Sie wie folgt vor:
 - Stellen Sie die Maschine auf einer ebenen Fläche ab.
 - Entriegeln und senken Sie die Mähwerke auf den Boden ab.
 - Aktivieren Sie die Feststellbremse.
 - Stellen Sie den Motor ab und ziehen Sie den Schlüssel ab.
 - Warten Sie, bis alle beweglichen Teile zum Stillstand gekommen sind.
 - Lassen die Maschine abkühlen, bevor Sie sie einstellen, warten, reinigen, oder einlagern.
- Setzen Sie die Maschine nur bei guten Sichtverhältnissen und geeigneten Witterungsbedingungen ein. Verwenden Sie die Maschine nie bei möglichen Gewittern.

Gewährleistung der Sicherheit durch den Überrollschutz

- Entfernen Sie die Komponenten des Überrollschutzes nicht von der Maschine.
- Stellen Sie sicher, dass Sie Ihren Sicherheitsgurt angelegt haben und ihn in einem Notfall schnell lösen können.
- Legen Sie immer den Sicherheitsgurt an.
- Achten Sie immer auf hängende Objekte und berühren Sie sie nicht.
- Halten Sie den Überrollschutz in einem sicheren Betriebszustand, überprüfen Sie ihn regelmäßig auf Beschädigungen und halten Sie alle Befestigungen angezogen.
- Tauschen Sie alle beschädigten Teile des Überrollschutzes aus. Führen Sie keine Reparaturen oder Modifikationen daran aus.

Maschinen mit einem klappbaren Überrollbügel

- Legen Sie immer den Sicherheitsgurt an, wenn der Überrollbügel aufgeklappt ist.
- Der Überrollschutz ist eine integrierte Sicherheitseinrichtung. Beim Einsatz der Maschine mit aufgeklapptem Überrollbügel sollten Sie den Überrollbügel hochklappen und arretieren sowie den Sicherheitsgurt anlegen.
- Senken Sie den Überrollbügel nur vorübergehend ab, wenn es wirklich erforderlich ist. Legen Sie keinen Sicherheitsgurt an, wenn der Überrollbügel abgesenkt ist.
- Es besteht kein Überrollschutz, wenn der klappbare Überrollbügel abgesenkt ist.
- Prüfen Sie den Mähbereich und senken Sie den klappbaren Überrollbügel nie in Bereichen mit Gefällen, Abhängen oder Gewässern ab.

Sicherheit auf abschüssigem Gelände

- Hanglagen sind eine wesentliche Ursache für den Verlust der Kontrolle und Umkippenfälle, die zu schweren ggf. tödlichen Verletzungen führen können. Sie sind für den sicheren Einsatz an Hanglagen verantwortlich. Das Einsetzen der Maschine an jeder Hanglage erfordert große Vorsicht.
- Evaluieren Sie das Gelände, einschließlich einer Ortsbegehung, um zu ermitteln, ob die Maschine sicher auf der Hanglage eingesetzt werden kann. Setzen Sie immer gesunden Menschenverstand ein, wenn Sie diese Ortsbegehung durchführen.
- Lesen Sie die unten aufgeführten Anweisungen für Hanglagen, wenn Sie die Maschine an Hanglagen

einsetzen. Prüfen Sie vor dem Einsatz der Maschine die Bedingungen an der Arbeitsstelle, um zu ermitteln, ob Sie die Maschine in diesen Bedingungen an diesem Tag und an diesem Ort verwenden können. Veränderungen im Gelände können zu einer Veränderung in der Neigung für den Betrieb der Maschine führen.

- Vermeiden Sie das Anfahren, Anhalten oder Wenden der Maschine an Hanglagen. Vermeiden Sie plötzliche Geschwindigkeits- oder Richtungsänderungen. Wenden Sie möglichst langsam und vorsichtig.
- Benutzen Sie die Maschine niemals unter Bedingungen, bei der die Bodenhaftung, das Lenkverhalten oder die Stabilität des Fahrzeugs gefährdet werden.
- Entfernen oder markieren Sie Hindernisse, u. a. Gräben, Löcher, Rillen, Bodenwellen, Steine oder andere verborgene Gefahren. Hohes Gras kann Hindernisse verdecken. Die Maschine könnte sich in unebenem Terrain überschlagen.
- Beim Arbeiten auf nassem Gras, Überqueren von steilen Hanglagen oder beim Fahren hangabwärts kann die Maschine die Bodenhaftung verlieren.
- Gehen Sie beim Einsatz der Maschine in der Nähe von Abhängen, Gräben, Böschungen, Gewässern oder anderen Gefahrenstellen besonders vorsichtig vor. Die Maschine kann sich plötzlich überschlagen, wenn ein Rad über den Rand fährt oder die Böschung nachgibt. Halten Sie stets einen Sicherheitsabstand von der Maschine zur Gefahrenstelle ein.
- Achten Sie auf Gefahren unten am Hang. Mähen Sie die Hanglage mit einer handgeführten Maschine, wenn Gefahren vorhanden sind.
- Halten Sie die Schneideinheiten, sofern möglich, beim Einsatz der Maschine an Hanglagen abgesenkt. Das Anheben der Schneideinheiten bei Mäharbeiten an Hanglagen kann zu einer Instabilität der Maschine führen.

Verstehen der Sitzkontaktschalter

⚠ ACHTUNG

Wenn die Sicherheitsschalter abgeklemmt oder beschädigt werden, setzt sich die Maschine möglicherweise von alleine in Bewegung, was Verletzungen verursachen kann.

- **An den Sicherheitsschaltern dürfen keine Veränderungen vorgenommen werden.**
- **Prüfen Sie deren Funktion täglich und tauschen Sie alle defekten Schalter vor der Inbetriebnahme der Maschine aus.**

Wichtig: Setzen Sie die Maschine nicht ein, wenn die Sitzkontaktschalter beschädigt oder verschlissen sind. Wechseln Sie defekte oder abgenutzte Teile immer aus und überprüfen Sie, ob die Sitzkontaktschalter richtig funktionieren, bevor Sie die Maschine verwenden.

Sicherheitsschalter Motoranlasser

Sie können den Motor nur anlassen, wenn das Pedal für die Vorwärts- bzw. Rückwärtsfahrt in der NEUTRAL-Stellung, der Mähwerksantriebsschalter in der AUS-Stellung und die Feststellbremse aktiviert ist.

Hinweis: Sie können den Motor nur anlassen, wenn der Mähwerksantriebsschalter in der AUS-Stellung ist.

Sperre für laufenden Motor

Sobald Sie die Maschine anlassen, müssen Sie auf dem Fahrersitz sitzen, um die Maschine bei deaktivierter Feststellbremse laufen zu lassen.

Der Motor wird abgeschaltet, wenn Sie den Fahrersitz verlassen, ohne zuerst die Feststellbremse zu aktivieren.

Sicherheitsschalter Mähwerksantrieb

Um die Schneideinheiten laufen zu lassen, müssen Sie auf dem Fahrersitz sitzen. Wenn Sie den Fahrersitz für mehr als eine Sekunde verlassen, wird ein Schalter aktiviert und der Mähwerksantrieb wird ausgekuppelt.

Zum Zurückstellen der Schneideinheiten im Sitz sitzen, den Schneideinheitsschalter in die Stellung AUS bringen und dann den Schalter in die Stellung EIN bringen.

Hinweis: Wenn Sie sich während der normalen Arbeit kurz aus dem Sitz erheben, hat dies keine Auswirkungen auf die Schneideinheiten.

Einstellen des Überrollbügels

⚠ WARNUNG:

Lassen Sie den Überrollbügel aufgestellt und arretiert und legen Sie den Sicherheitsgurt an, um schwere oder tödliche Verletzungen aufgrund eines Überschlagens zu vermeiden.

Stellen Sie sicher, dass der Sitz durch den Sitzriegel gesichert ist.

⚠ WARNUNG:

Es besteht kein Überrollschutz, wenn der Überrollbügel abgesenkt ist.

- Setzen Sie die Maschine nicht auf unebenem Terrain oder an einer Hanglage ein, wenn der Überrollschutz abgesenkt ist.
- Senken Sie den Überrollbügel nur dann ab, wenn es wirklich erforderlich ist.
- Legen Sie bei abgesenktem Überrollbügel keinen Sicherheitsgurt an.
- Fahren Sie langsam und vorsichtig.
- Richten Sie den Überrollbügel sofort wieder auf, wenn die Höhe es zulässt.
- Achten Sie sorgfältig auf die lichte Höhe (wie z. B. zu Ästen, Pforten, Stromkabeln), bevor Sie unter irgendeinem Hindernis durchfahren, damit Sie diese nicht berühren.

Wichtig: Legen Sie immer den Sicherheitsgurt an, wenn der Überrollbügel aufgestellt und arretiert ist. Legen Sie keinen Sicherheitsgurt an, wenn der Überrollbügel abgesenkt ist.

Absenken des Überrollbügels

1. Parken Sie die Maschine auf einer ebenen Fläche, senken die Mähwerke ab, aktivieren die Feststellbremse, stellen den Motor ab und ziehen den Zündschlüssel ab.
2. Entfernen Sie die Splinte aus den Überrollbügelstiften in den Schwenkhalterungen des unteren Überrollbügelrahmens (Bild 20).

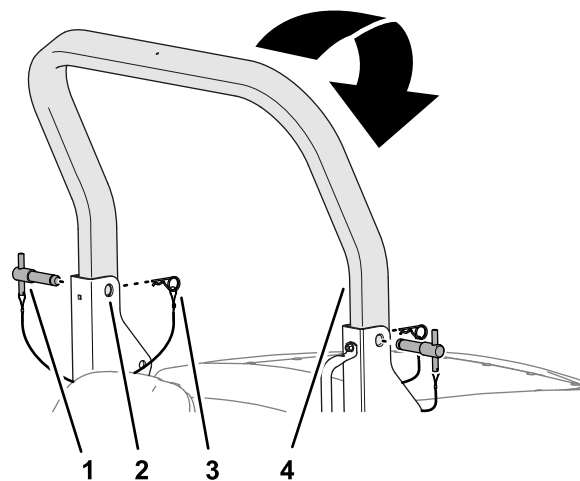


Bild 20

g290634

1. Überrollbügelstift
2. Obere Schwenkhalterung (unterer Überrollbügelrahmen)
3. Splint
4. Oberer Überrollbügel

3. Halten Sie das Gewicht des oberen Überrollbügels und entfernen Sie die Überrollbügelstifte aus den Schwenkhalterungen (Bild 20).
4. Senken Sie den oberen Überrollbügel vorsichtig ab, bis er auf den Anschlägen des unteren Überrollbügelrahmens aufliegt.
5. Führen Sie die Überrollbügelstifte in die unteren Löcher der Schwenkhalterungen (Bild 21).

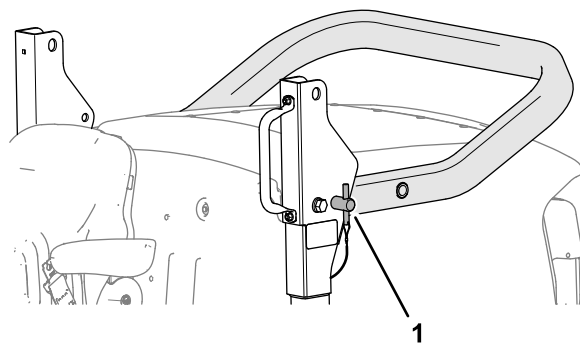


Bild 21

g290636

1. Überrollbügelstift (untere Position)

6. Sichern Sie die Überrollbügelstifte mit den Splinten an den Schwenkhalterungen.

Hochklappen des Überrollbügels

1. Entfernen Sie die Splinte, die die Überrollbügelstiften in den Schwenkhalterungen des unteren Überrollbügelrahmens befestigen.
2. Entfernen Sie die Überrollbügelstifte aus den Schwenkhalterungen (Bild 22).

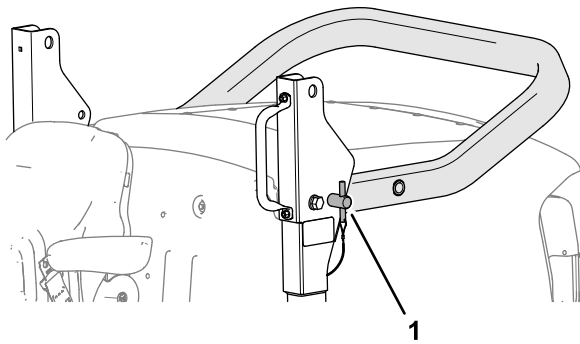


Bild 22

g290636

1. Überrollbügelstift

3. Heben Sie den oberen Überrollbügel an, bis die Löcher im Überrollbügel auf die Schwenkhalterungen ausgerichtet sind (Bild 23).

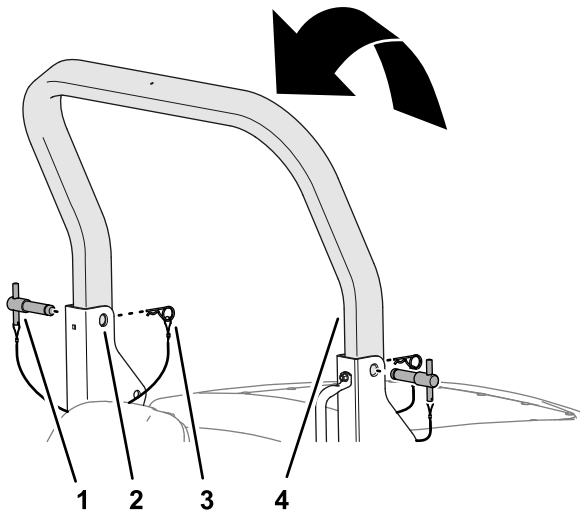


Bild 23

g290635

- | | |
|---|-------------------------|
| 1. Überrollbügelstift | 3. Splint |
| 2. Oberes Loch der Schwenkhalterung (unterer Überrollbügelrahmen) | 4. Oberer Überrollbügel |

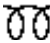
4. Führen Sie die Überrollbügelstifte durch die oberen Löcher der Schwenkhalterungen und des oberen Überrollbügels (Bild 23).
5. Sichern Sie die Überrollbügelstifte mit den Splinten an den Schwenkhalterungen (Bild 23).

Anlassen des Motors

Wichtig: Wenn Sie den Motor zum ersten Mal starten, der Motor wegen Kraftstoffmangels stehen geblieben ist oder Sie Wartungsarbeiten am Kraftstoffsystem durchgeführt haben, entlüften Sie das Kraftstoffsystem vor dem Starten des Motors; siehe [Vorfüllen der Kraftstoffanlage \(Seite 47\)](#).

Wichtig: Diese Maschine ist mit einer Motoranlassperre ausgestattet, siehe [Verstehen der Sitzkontaktschalter \(Seite 24\)](#).

1. Aktivieren Sie die Feststellbremse, bewegen Sie das Fahrpedal in die NEUTRALstellung und stellen Sie sicher, dass sich der Mähwerksantriebsschalter in der AUS-Stellung befindet.
2. Drehen Sie den Schlüssel auf die Lufteinlassheizung/Betriebsposition-STELLUNG.

Hinweis: Das Vorglühen-Symbol  wird im InfoCenter angezeigt. Warten Sie, bis das Vorglüh-Symbol nicht mehr angezeigt wird.

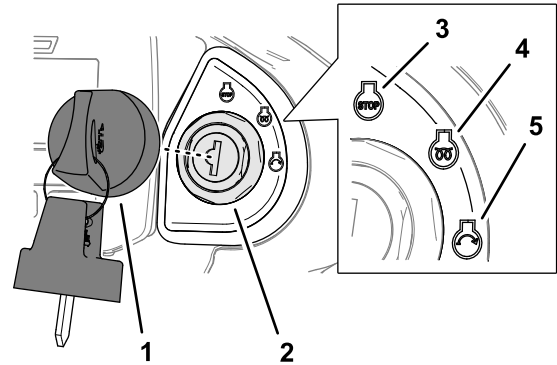


Bild 24

g290335

- | | |
|-----------------------------------|--|
| 1. Schlüssel | 4. Lufteinlassheizung/
Betriebsposition |
| 2. Zündschloss | 5. Start-Stellung |
| 3. Abschaltstellung
(Anschlag) | |

3. Drehen Sie den Schlüssel in die Start-Stellung. Wenn der Motor startet, lassen Sie den Schlüssel in die Lufteinlassheizung/Betriebsposition-Stellung rasten.

Wichtig: Lassen Sie den Motor höchstens **15 Sekunden anspringen**.

4. Lassen Sie den Motor in niedrigem Leerlauf warm laufen.

Abstellen des Motors

Wichtig: Lassen Sie den Motor für 5 Minuten im Leerlauf laufen, bevor Sie ihn nach einem Einsatz unter voller Last ausschalten. Der Turbolader kann dann vor dem Abstellen des Motors abkühlen. Wenn der Motor nicht im Leerlauf läuft, kann der Turbolader beschädigt werden.

1. Bringen Sie das Fahrpedal in die NEUTRALstellung, schalten Sie den Mähwerktriebsschalter aus, aktivieren Sie die Feststellbremse und senken Sie die Mähwerke ab.

2. Drücken Sie den Motordrehzahlsschalter, bis die Motordrehzahl bei niedriger Leerlaufdrehzahl liegt.
3. Lassen Sie den Motor mindestens fünf Minuten lang laufen.
4. Drehen Sie den Schlüssel in die Abschalten-(Stopp)-Stellung (Bild 25).

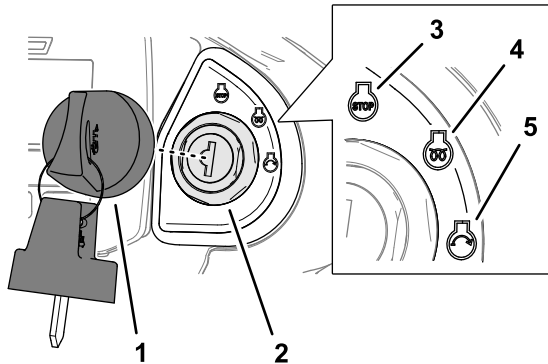


Bild 25

g290335

- | | |
|-----------------------------------|--|
| 1. Schlüssel | 4. Lufteinlassheizung/
Betriebsposition |
| 2. Zündschloss | 5. Start-Stellung |
| 3. Abschaltstellung
(Anschlag) | |

5. Ziehen Sie den Schlüssel ab, bevor Sie den Fahrersitz verlassen.

Allgemeine Informationen zum Schlegelmähwerk

Die Schlegelmesser müssen unbedingt scharf und in gutem Zustand gehalten werden, um eine gute Schnittleistung, einen minimalen Stromverbrauch und ein gutes Schnittbild zu garantieren.

Der Schlegelkopf ist ein Feinschnittschlegel, der nur für die Pflege von Gras verwendet werden sollte. Sie sollten höchstens ein Drittel der Grashalmlänge beim Mähen entfernen.

Die Abstreiferdrähte sollen Rückstände von der Rolle entfernen. In trockenen Bedingungen werden sie ggf. nicht benötigt und sollten entfernt werden. Achten Sie in nassen Bedingungen darauf, dass die Abstreiferdrähte nicht mit Rückständen verstopft werden.

Das Mähwerk schwebt jetzt und kann sich seitlich drehen, um der Bodenkontur zu folgen.

Die Mähwerke sollte bei Vollgas eingesetzt werden. Die Vorwärtsgeschwindigkeit sollte abhängig von den Rasenbedingungen angepasst werden, damit die Antriebe oder die Köpfe nicht überlastet werden.

Je geringer die Vorwärtsgeschwindigkeit ist, desto besser ist die Schnittqualität und das Schnittbild.

Einstellen der Schnitthöhe

Hinweis: Die Schnitthöhe wird mit der Stellung der Heckrolle gemessen. Die Messerabnutzung, abgenutzte Drehzapfen des Mähwerks, verbogene bzw. beschädigte Stifte des Mähwerks und verbogene bzw. beschädigte Arme können sich auf die Schnitthöheneinstellung auswirken.

1. Drehen Sie die Stellmutter an beiden Enden nach rechts, um die Schnitthöhe zu verringern, oder nach links, um die Schnitthöhe zu erhöhen (Bild 26).

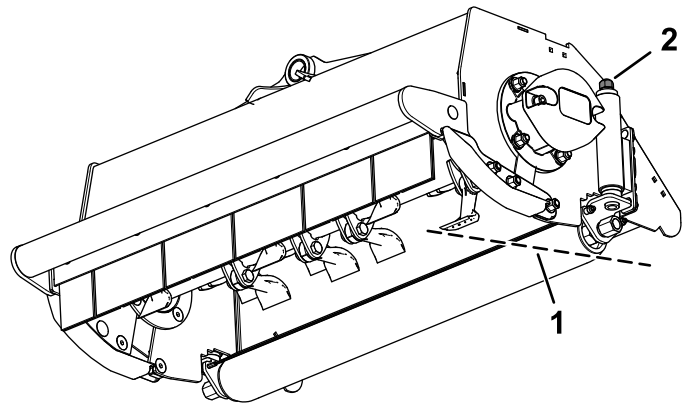


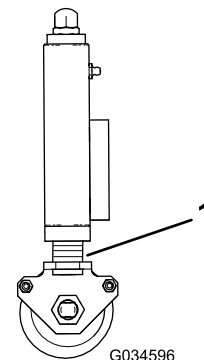
Bild 26

g330034

- | | |
|----------------|----------------|
| 1. Schnitthöhe | 2. Stellmutter |
|----------------|----------------|

Wichtig: Versuchen Sie nicht, die Mutter zu lösen.

2. Stellen Sie sicher, dass alle Mähwerke auf dieselbe Schnitthöhe eingestellt sind, und achten Sie auf die Anzeigeringe (Bild 27).



G034596

Bild 27

g034596

1. Anzeigeringe

Hinweis: Siehe Bild 28 für die Schnitthöheneinstellungen.

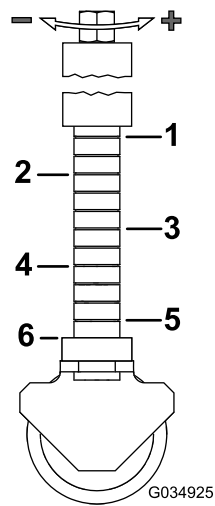


Bild 28

- | | |
|----------|----------|
| 1. 75 mm | 4. 40 mm |
| 2. 65 mm | 5. 25 mm |
| 3. 50 mm | 6. 20 mm |

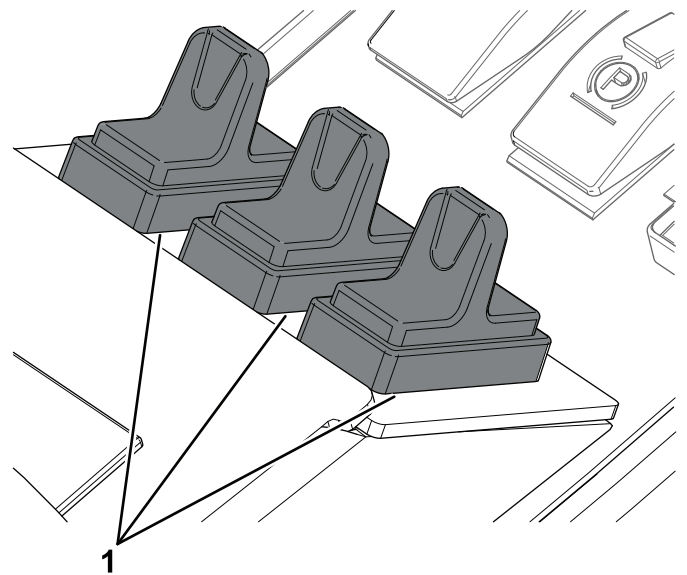


Bild 29

1. Hubsteuerschalter

g287651

Steuern der Stellung der einzelnen Mähwerke

Mit dem drei Hubsteuerschalter heben Sie die Mähwerke an oder senken sie diese unabhängig voneinander ab.

Absenken des Mähwerks

1. Drücken Sie den Mähwerkantriebsschalter in die Schneidstellung.
2. Drücken Sie den Hubsteuerschalter nach vorne und lassen Sie ihn los.

Hinweis: Das Mähwerk wird eingekuppelt, wenn es sich etwa 150 mm über dem Boden befindet. Das Mähwerk ist nun in der Schweben-Betriebsart und folgen der Bodenkontur.

Hinweis: Der Hubsteuerschalter kehrt automatisch in die (NEUTRAL)-Stellung zurück, wenn Sie ihn loslassen.

Anheben des Mähwerks

1. Ziehen und halten Sie den Hubsteuerschalter.
2. Lassen Sie die Hubsteuerschalter los, wenn die Mähwerke die gewünschte Höhe erreicht haben.

Hinweis: Die Hubsteuerschalter kehren automatisch in die (NEUTRAL)-Stellung zurück, wenn Sie sie loslassen und die Mähwerksarme arretieren hydraulisch in dieser Stellung.

Mähwerk mit begrenzter Hubstellung

Begrenzung des Hubs des Mähwerks beim Vorwärtsfahren

Hinweis: Die Hubbegrenzungsfunktion beim Vorwärtsfahren ist standardmäßig aktiviert.

- Ziehen Sie während der Vorwärtsfahrt den/die Hubsteuerschalter kurz nach hinten.

Hinweis: Das/die Mähwerk(e) schaltet(n) ab und hebt sich etwa auf 150 mm über den Boden an.

- Die Hubbegrenzungsfunktion schaltet sich ab, wenn das Mähwerk abgesenkt wird und läuft.

Begrenzung des Hubs der Mähwerke beim Rückwärtsfahren

Hinweis: Sie müssen die Hubbegrenzungsfunktion im InfoCenter aktivieren, damit die Mähwerke beim Rückwärtsfahren automatisch angehoben werden.

- Wenn die Hubbegrenzungsfunktion aktiviert ist, bewirkt das Rückwärtsfahren der Maschine, dass

alle Mähwerke in die Hubbegrenzungsstellung angehoben werden.

Hinweis: Das/die Mähwerk(e) hebt/heben sich etwa auf 150 mm über den Boden an.

Wichtig: Die Mähwerke laufen weiter, während die Hubbegrenzung verwendet wird und die Maschine rückwärts gefahren wird.

- Wenn die Maschine wieder vorwärts gefahren wird, senkt/senken sich das/die Mähwerk(e) in die Schwebestellung ab.

Verwendung der Wendefunktion der Mähwerke

Hinweis: Sie müssen die Wendefunktion für den mittleren Hubsteuerschalter im Menü Settings [Einstellungen] des InfoCenters aktivieren.

- Ziehen Sie kurz am Hubsteuerschalter des mittleren Mähwerks, um alle Mähwerke in die Hubbegrenzungsstellung anzuheben.
- Drücken Sie den Hubsteuerschalter des mittleren Mähwerks kurz nach unten, um alle Mähwerke in die Schwebestellung abzusenken.

Anpassung der automatischen Hubbegrenzung der Mähwerke

Hinweis: Aktivieren Sie im Menü Settings [Einstellungen] des InfoCenters die Funktion Auto Limited Lift [Automatische Hubbegrenzung] des Mähwerks.

- Der manuelle Hubbegrenzung verwendet die drei Hubsteuerschalter und ist unabhängig von der Einstellung der automatischen Hubbegrenzung im InfoCenter immer verfügbar.
- Wenn die automatische Hubbegrenzung des Mähwerks aktiviert ist, bewirkt das Rückwärtsfahren der Maschine, dass die Mähwerke automatisch in die eingeschränkte Hubstellung angehoben werden.
- Die Mähwerke kehren beim Vorwärtsfahren der Maschine in die Schwebestellung zurück.

Drücken Sie die Hubsteuerschalter kurz nach vorne, um die Mähwerke in die eingeschränkte Hubstellung zu heben.

Hinweis: Die Mähwerksantriebe werden sofort ausgekuppelt und die Mähwerke werden um ca. 150 mm über den Boden angehoben.

Auto Limited Lift [Automatische Hubbegrenzung] funktioniert bei abgesenkten und sich drehenden Mähwerken.

Einkuppeln des Mähwerksantriebs

Der Mähwerksantrieb wird nur dann eingekuppelt, wenn Sie auf dem Fahrersitz der Maschine sitzen; siehe [Prüfen des Sitzkontaktschalters \(Seite 22\)](#).

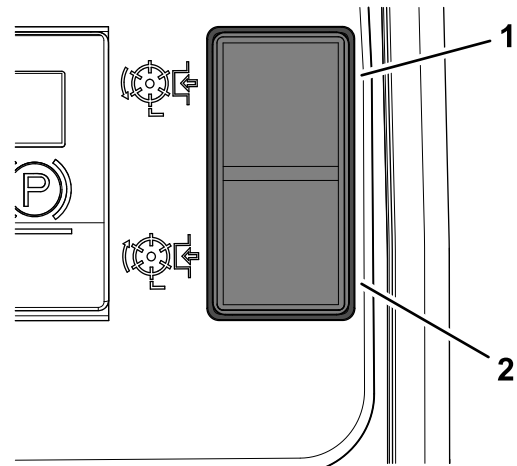


Bild 30

1. EIN-Stellung

2. AUS-Stellung

g329895

Einkuppeln des Mähwerksantriebs

Drücken Sie die Oberseite des Mähwerksantriebsschalters in die EIN-Stellung ([Bild 30](#)).

Auskuppeln aller Mähwerksantriebe

Drücken Sie den Mähwerksantriebsschalter in die AUS-Stellung ([Bild 30](#)).

Absenken der Mähwerke

Der Mähwerksantriebsschalter muss auf die EIN-Stellung gestellt werden ([Bild 30](#)). Stellen Sie die Hubsteuerschalter nach unten. Die Mähwerke beginnen zu laufen, wenn sie sich etwa 150 mm über dem Boden befinden.

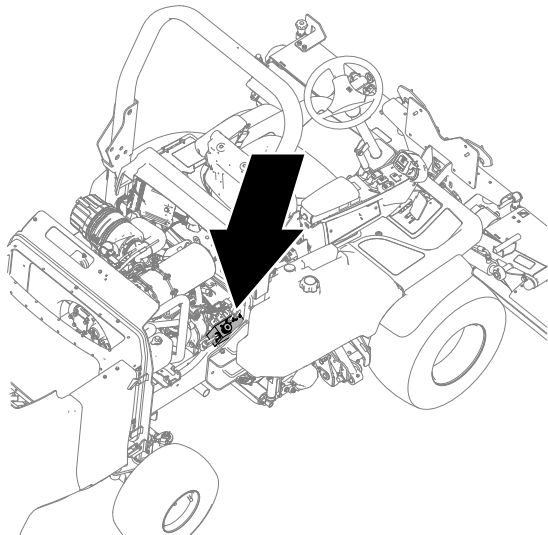
Einstellen der Gewichtsverlagerung bzw. Antischlupfregelung

Ein variables hydraulisches Gewichtsverlagerungssystem sorgt für eine verbesserte Reifenhaftung auf Grasoberflächen mit der Antischlupfregelung.

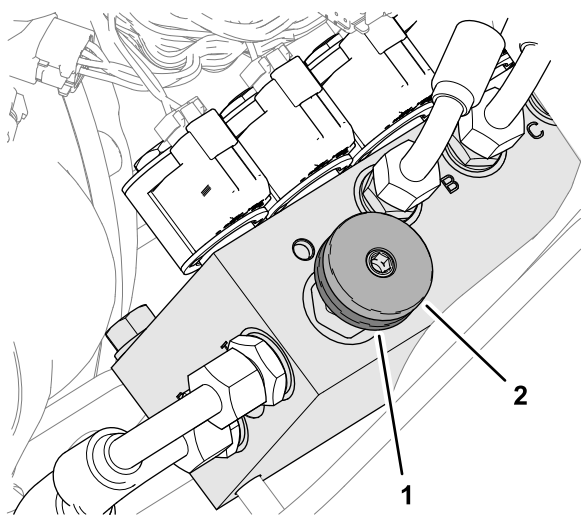
Der hydraulische Druck des Hubsystems der Mähwerke sorgt für eine Hubkraft, die das Gewicht der Mähwerke auf dem Boden verringert und das Gewicht nach unten auf die Reifen verlagert. Dies wird als Gewichtsverlagerung bezeichnet.

Hinweis: Passen Sie die Stufe der Gewichtsverlagerung an die Betriebsbedingungen an.

1. Öffnen der Motorhaube.



g292364



g292365

Bild 31

1. Arretierrad
2. Handrad für die Gewichtsverlagerung

2. Lösen Sie auf der rechten Seite der Maschine das Arretierrad des Gewichtsverlagerungsverteilers um eine 1/2-Umdrehung gegen den Uhrzeigersinn, während Sie das Handrad festhalten (Bild 31).
3. Drehen Sie das Handrad für die Gewichtverlagerung (Bild 31) wie folgt:

- Nach links, um die Gewichtsverlagerung zu verringern
- Nach rechts, um die Gewichtsverlagerung zu erhöhen

Hinweis: Die empfohlene Einstellung für die Gewichtsverlagerung/Antischlupfregelung ist, die Gewichtsverlagerung zu erhöhen, bis die Mähwerke beginnen sich zu heben, und dann das Handrad um eine 1/2-Umdrehung gegen den Uhrzeigersinn zu drehen.

4. Ziehen Sie das Arretierrad wieder fest (Bild 31).

Reinigen der Mähwerke

⚠️ WARNUNG:

Versuchen Sie nie, die Mähwerke mit der Hand zu drehen. Der Restdruck im Hydrauliksystem kann dazu führen, dass sich das/die Mähwerk(e) beim Lösen einer Verstopfung plötzlich drehen, was zu schweren Verletzungen führen kann.

- Tragen Sie immer Schutzhandschuhe und verwenden Sie ein geeignetes und starkes Holzstück.
- Stellen Sie sicher, dass das Holzstück in den Schlegeldrehzylinder passt und lang genug ist, um die nötige Hebelwirkung zum Lösen der Verstopfung zu erbringen.

1. Stellen Sie die Maschine auf einer ebenen Fläche ab.
2. Stellen Sie das Fahrpedal in die NEUTRALSTELLUNG, aktivieren Sie die Feststellbremse und schalten Sie die Mähwerke ab.
3. Senken Sie die Mähwerke auf den Boden ab oder arretieren Sie sie in der Transportstellung.
4. Stellen Sie den Motor ab, ziehen Sie den Schlüssel ab und warten Sie, bis alle rotierenden Teile zum Stillstand gekommen sind.
5. Lösen Sie alle Vorrichtungen mit gespeicherter Energie.
6. Vergewissern Sie sich, dass alle beweglichen Teile stillstehen.
7. Entfernen Sie mittels eines geeigneten Holzwerkzeugs die Verstopfung. Stellen Sie sicher, dass das Holzwerkzeug richtig im Mähwerk abgestützt ist, und vermeiden Sie übermäßige Gewalt, um eine Beschädigung zu vermeiden.
8. Entfernen Sie das Holzwerkzeug aus dem Mähwerk, bevor Sie den Motor anlassen.

9. Reparieren Sie ggf. das Mähwerk oder stellen Sie diese ein.

Achten Sie darauf, dass keine ungeschnittenen Streifen an den Überschneidungsstellen zwischen Schneideinheiten zurückbleiben, indem Sie enges Wenden vermeiden.







Betriebshinweise

Vertrautmachen mit der Maschine.

Bevor Sie mit dem Mähen von Rasenflächen beginnen, sollten Sie mit der Maschine in einem offenen Bereich üben. Lassen Sie den Motor an und stellen ihn ab. Fahren Sie vorwärts und rückwärts. Senken Sie das Mähwerk ab, heben es an und kuppeln es ein und aus. Wenn Sie sich mit der Maschine vertraut gemacht haben, üben Sie das Fahren hangauf- und hangabwärts.

Erläuterung der Motorwarnungen im InfoCenter

Wenn während des Betriebs der Maschine im InfoCenter ein Symbol angezeigt wird, das Sie vor einem Zustand warnt, stoppen Sie die Maschine sofort und beheben Sie die Störung. In der folgenden Tabelle finden Sie Beispiele für die Symbole, die angezeigt werden können:

Symbol	Kondition
	Motorkühlmittel ist zu heiß.
	Stellen Sie den Motor ab.
	Stationäre Regenerierung erforderlich.
	Die Zapfwelle ist deaktiviert.
	Aschenansammlung im Dieselpartikelfilter.
	Fehlfunktion der NOx-Kontrolldiagnose

Mähen Gras

Um das hochwertige Schnittbild zu erhalten, halten Sie die Drehzahl der Schneideinheiten so hoch wie möglich. Dafür ist eine hohe Motordrehzahl erforderlich.

Die Schnittleistung ist am besten, wenn Sie gegen die Grasnarbe schneiden. Um diesen Effekt voll zu nutzen, wechseln Sie die Mährichtung bei jedem neuen Schnitt.

Optimieren der Schnittqualität

Die Schnittqualität nimmt ab, wenn Sie zu schnell fahren. Halten Sie immer ein Gleichgewicht zwischen der Schnittqualität und der geforderten Schnittgeschwindigkeit und stellen Sie dementsprechend die Geschwindigkeit im Vorwärtsgang ein.

Optimieren der Motorleistung

Belasten Sie den Motor nicht zu stark. Verringern Sie die Vorwärtsgeschwindigkeit oder erhöhen die Schnitthöhe, wenn Sie feststellen, dass der Motor zu stark belastet ist. Stellen Sie sicher, dass die Messer der Mähwerke scharf sind.

Fahren der Maschine in der Betriebsart Transport

Wichtig: Fahren Sie vorsichtig, wenn Sie die Maschine über Hindernisse wie Bordsteine am Straßenrand fahren.

Fahren Sie immer langsam über Hindernisse, um eine Beschädigung der Reifen, Räder und der Lenkung zu vermeiden. Stellen Sie sicher, dass die Reifen den richtigen Druck haben.

Kuppeln Sie den Mähwerksantrieb immer aus, wenn Sie die Maschine über befestigte Bereiche fahren. Fahren Sie vorsichtig zwischen Objekten durch, damit Sie weder die Maschine noch die Mähwerke beschädigen.

Verwenden der Heckrollenabstreifer

Um das Gras bestmöglich auszuwerfen, entfernen Sie nach Möglichkeit die Heckrollenabstreifer.

Wenn sich Schmutz und Gras an den Rollen ansammeln, bauen Sie die Abstreifer ein. Beim Einbau der Abstreiferdrähte darauf achten, dass sie ordnungsgemäß angezogen sind.

Nach dem Einsatz

Hinweise zur Sicherheit nach dem Betrieb

Allgemeine Sicherheit

- Stellen Sie die Maschine auf einer ebenen Fläche ab.
- Entriegeln und senken Sie die Mähwerke auf den Boden ab.
- Aktivieren Sie die Feststellbremse.
- Stellen Sie den Motor ab und ziehen Sie den Schlüssel ab.
- Warten Sie, bis alle beweglichen Teile zum Stillstand gekommen sind.
- Lassen die Maschine abkühlen, bevor Sie sie einstellen, warten, reinigen, oder einlagern.
- Entfernen Sie Gras und Schmutz von den Mähwerken, Antrieben, vom Auspuff, den Kühlgittern und dem Motorraum, um einem Brand vorzubeugen. Wischen Sie Öl- und Kraftstoffverschüttungen auf.
- Kuppeln Sie den Antrieb des Anbaugerätes aus, wenn Sie die Maschine schleppen oder nicht verwenden.
- Den/die Sicherheitsgurt(e) bei Bedarf warten und reinigen.
- Lagern Sie weder die Maschine noch den Kraftstoffkanister in der Nähe von offenen Flammen, Funken oder Zündflammen wie z. B. bei einem Heizkessel oder sonstigen Geräten.

Identifizieren der Vergurtungsstellen

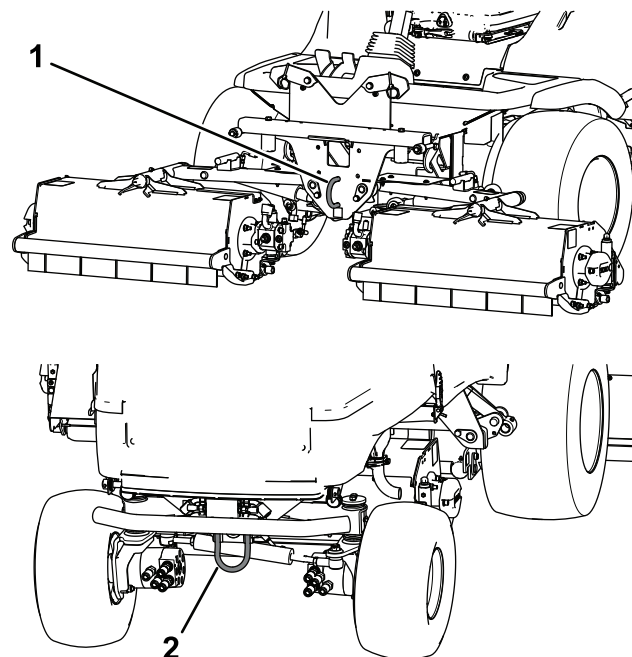


Bild 32

g282342

1. Vordere Vergurtungsstelle 2. Hintere Vergurtungsstelle

Befördern der Maschine

- Verwenden Sie durchgehenden Rampen für das Verladen der Maschine auf einen Anhänger oder Pritschenwagen.
- Vergurten Sie die Maschine.

Abschleppen der Maschine

Stellen Sie sicher, dass das Zugfahrzeug das kombinierte Gewicht beider Fahrzeuge ziehen kann, siehe [Technische Daten \(Seite 19\)](#).

Anheben der Mähwerke

Heben und arretieren Sie, wann immer möglich, die Mähwerke, bevor Sie die Maschine schleppen.

Lösen der Radmotorbremsen

1. Aktivieren Sie die Feststellbremse und blockieren Sie die Räder des Zugfahrzeugs.
2. Blockieren Sie die Vorderräder der Maschine.
3. Heben Sie die Plattform nach vorne an; siehe [Anheben der Plattform \(Seite 39\)](#).
4. Entfernen Sie die beiden Schrauben 12 x 40 mm und die beiden Beilagscheiben 12 mm in den Stützschiene der Plattform ([Bild 33](#)).

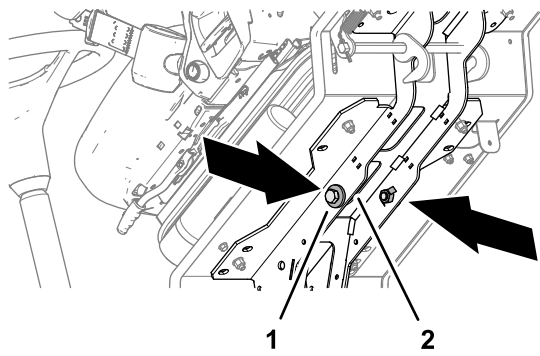


Bild 33

g292366

1. Schraube 12 x 40 mm und 2. Plattformstützschiene
Beilagscheiben 12 mm

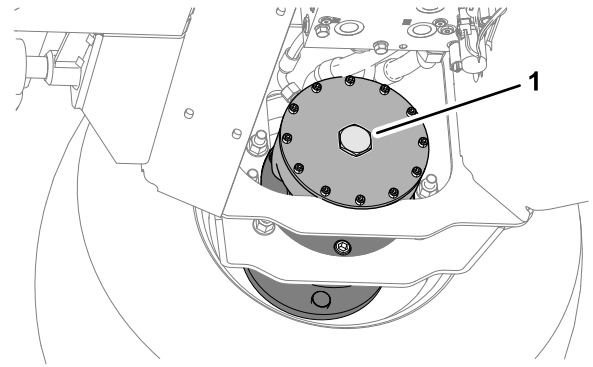


Bild 35

g292377

1. Sechskantschraube

5. Setzen Sie eine **starre** Abschleppstange zwischen der Abschleppöse vorne an der Maschine und dem Zugfahrzeug ein [Bild 34](#).

Hinweis: Verwenden Sie bei Bedarf die hintere Abschleppöse der Maschine, um die Maschine so zu positionieren, dass ausreichend Abstand entsteht, und verwenden Sie die vordere Abschleppöse zum Abschleppen der Maschine.

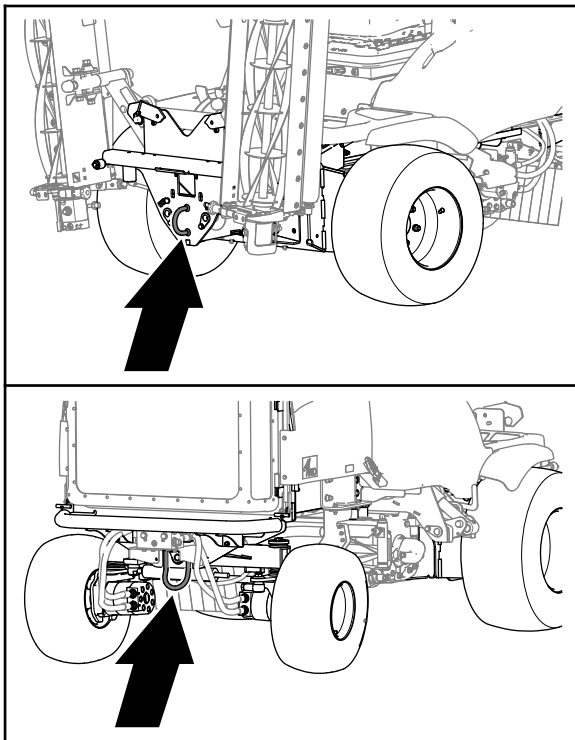
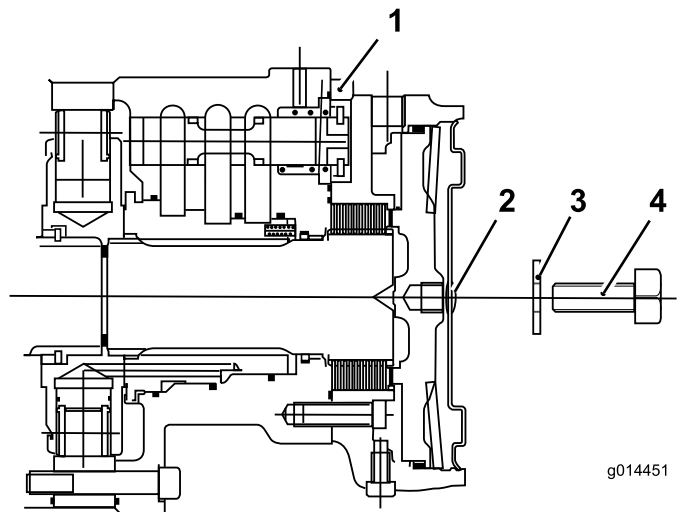


Bild 34

g328268

6. Entfernen Sie an der Scheibenbremse des rechten Vorderradmotors die Sechskantschraube ([Bild 35](#)).

7. Führen Sie eine Schraube (12 x 40 mm) und eine Unterlegscheibe (12 mm) durch das Loch in der Mitte der Motorendplatte ([Bild 36](#)).



g014451

g014451

Bild 36

1. Vorderradmotor
2. Sechskantschraube
3. Unterlegscheibe 12 mm
4. Schraube 12 x 40 mm

8. Ziehen Sie die Schraube im Gewindeloch des Bremskolbens an, bis sich die Bremse löst ([Bild 36](#)).
9. Wiederholen Sie die Schritte 6 bis 8 für die Bremse auf der linken Seite der Maschine.

Überbrücken der Getriebepumpe

1. Verwenden Sie einen 8 mm Innensechskant-schlüssel, um die beiden Innensechskantstopfen für die Entlastungsventile der Getriebepumpe um drei volle Umdrehungen gegen den Uhrzeigersinn zu drehen ([Bild 37](#)).

Wichtig: Sie müssen die Maschine manuell lenken, wenn sie abgeschleppt wird. Wenn der Motor abgestellt ist, fehlt

die hydraulische Lenkunterstützung: das Lenken fühlt sich schwergängig an.

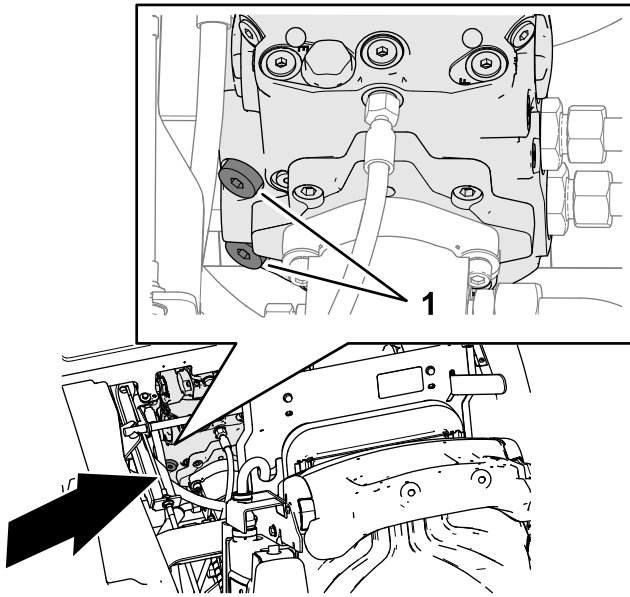


Bild 37

1. Innensechskantstopfen (Entlastungsventile für Getriebepumpen)

2. Senken Sie die Plattform ab und verriegeln Sie diese; siehe [Absenken der Plattform \(Seite 39\)](#).
3. Entfernen Sie die Radklötze

Abschleppen der Maschine

Wichtig: Schleppen Sie die Maschine nicht schneller als mit einer Geschwindigkeit von 3 bis 5 km/h und nicht länger als 3 Minuten ab, da sonst interne Schäden am Getriebe auftreten können.

- Verwenden Sie die vordere Abschleppöse zum Abschleppen der Maschine.
- Schleppen Sie die Maschine über eine kurze Strecke bei langsamer Geschwindigkeit nicht länger als 3 Minuten ab.

Aktivieren der Getriebepumpe

1. Blockieren Sie die Vorderräder.
2. Heben Sie die Plattform nach vorne an; siehe [Anheben der Plattform \(Seite 39\)](#).
3. Verwenden Sie einen 8 mm Innensechskantschlüssel, um die beiden Innensechskantstopfen für die Entlastungsventile der Getriebepumpe um drei Umdrehungen im Uhrzeigersinn zu drehen ([Bild 38](#)).

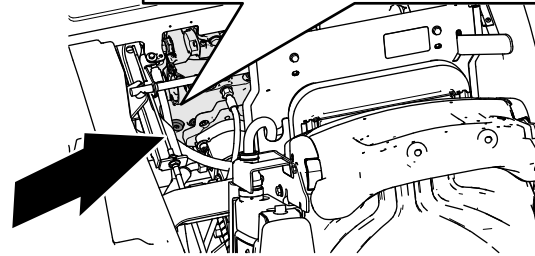
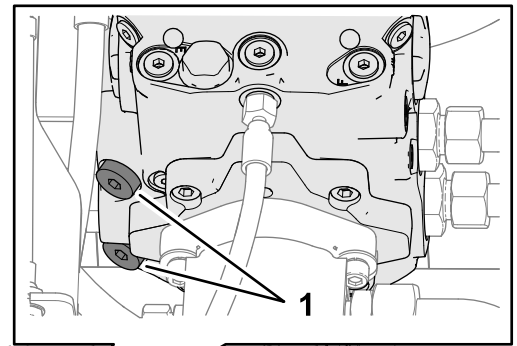


Bild 38

1. Innensechskantstopfen (Entlastungsventile für Getriebepumpen)

4. Ziehen Sie die beiden Innensechskantstopfen auf ein Drehmoment von 81 N·m an.

Aktivieren der Bremsen

1. Entfernen Sie die Schraube (12 x 40 mm) und Unterlegscheibe (12 mm) aus dem Loch in der Mitte der Motorendplatte ([Bild 39](#)).

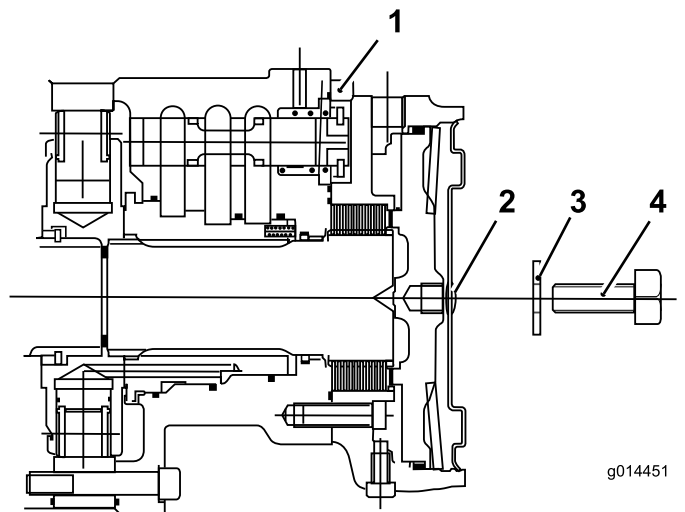


Bild 39

1. Vorderradmotor
2. Sechskantschraube
3. Unterlegscheibe 12 mm
4. Schraube 12 x 40 mm

2. Montieren Sie die Sechskantschraube an die Motorendplatte ([Bild 40](#)).

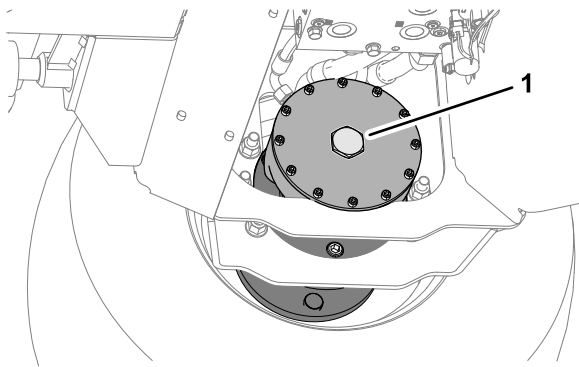


Bild 40

g292377

1. Sechskantschraube

3. Wiederholen Sie die Schritte 1 bis 2 für die Bremse auf der anderen Seite der Maschine.
4. Entfernen Sie die Radklötze.
5. Nehmen Sie die Abschleppstange ab.

Hinweis: Das Getriebe und die Bremsen sind betriebsbereit.

6. Verstauen Sie die 2 Bolzen, 12 x 40 mm und 2 Beilagscheiben 12 mm in den Stützschiene der Plattform ([Bild 40](#)).

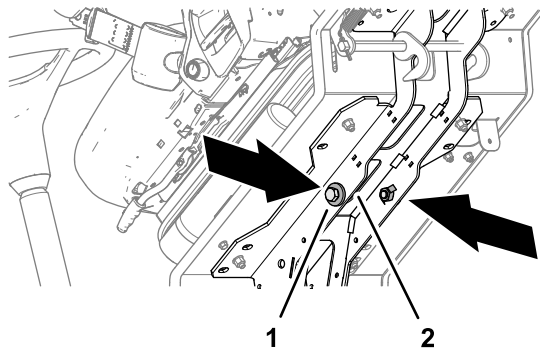


Bild 41

g292366

1. Schraube 12 x 40 mm und 2. Plattformstützschiene
Beilagscheiben 12 mm

7. Senken Sie die Plattform ab; siehe [Absenken der Plattform \(Seite 39\)](#).
8. Nehmen Sie die Abschleppstange vom Abschleppfahrzeug ab.
9. Prüfen Sie die Bremsfunktion der Maschine.

⚠️ WARNUNG:

Betrieb der Maschine ohne ordnungsgemäß funktionierendes Bremssystem kann zu einem Kontrollverlust über die Maschine führen und Sie und Unbeteiligte schwer verletzen.

Stellen Sie vor der Verwendung der Maschine sicher, dass die Bremsanlage richtig funktioniert. Fahren Sie langsam mit der Maschine, während Sie die anfänglichen Prüfungen ausführen. Benutzen Sie die Maschine nicht, wenn die Bremsanlage defekt ist.

Wartung

Laden Sie ein kostenfreies Exemplar des elektrischen oder hydraulischen Schaltbilds von www.Toro.com/de-de herunter und suchen Sie Ihre Maschine vom Link für die Bedienungsanleitungen auf der Homepage.

Hinweis: Bestimmen Sie die linke und rechte Seite der Maschine anhand der üblichen Einsatzposition.

Wartungssicherheit

- Bevor Sie den Fahrerstand verlassen, gehen Sie wie folgt vor:
 - Stellen Sie die Maschine auf einer ebenen Fläche ab.
 - Entriegeln und senken Sie die Mähwerke auf den Boden ab.
 - Aktivieren Sie die Feststellbremse.
 - Stellen Sie den Motor ab und ziehen Sie den Schlüssel ab.
 - Warten Sie, bis alle beweglichen Teile zum Stillstand gekommen sind.
 - Lassen die Maschine abkühlen, bevor Sie sie einstellen, warten, reinigen, oder einlagern.
- Lassen Sie alle Maschinenteile abkühlen, ehe Sie mit Wartungsarbeiten beginnen.
- Führen Sie Wartungsarbeiten möglichst nicht bei laufendem Motor durch. Fassen Sie keine beweglichen Teile an.
- Stützen Sie die Maschine mit Achsständern ab, wenn Sie Arbeiten unter der Maschine ausführen.
- Lassen Sie den Druck aus Maschinenteilen mit gespeicherter Energie vorsichtig ab.
- Halten Sie alle Teile der Maschine in gutem Betriebszustand und alle Befestigungen angezogen.
- Ersetzen Sie abgenutzte und beschädigte Aufkleber.
- Verwenden Sie nur Originalersatzteile von Toro, um eine sichere und optimale Leistung zu gewährleisten. Ersatzteile anderer Hersteller können gefährlich sein und eine Verwendung könnte die Garantie ungültig machen.

Empfohlener Wartungsplan

Wartungsintervall	Wartungsmaßnahmen
Nach der ersten Betriebsstunde	<ul style="list-style-type: none"> • Ziehen Sie die Radmutter fest.
Nach 10 Betriebsstunden	<ul style="list-style-type: none"> • Ziehen Sie die Radmutter fest.
Nach 50 Betriebsstunden	<ul style="list-style-type: none"> • Prüfen Sie die Spannung des Lichtmaschinenriemens.
Bei jeder Verwendung oder täglich	<ul style="list-style-type: none"> • Prüfen Sie die Funktion des Vorwärts-/Rückwärtsfahrpedals. • Prüfen Sie die Sicherheitsschalter: Sitzkontaktschalter, Mähwerktrieb, Feststellbremse und Getriebe-Neutralstellung. • Fetten Sie die Schmiernippel täglich ein. • Prüfen Sie die Verstopfungsanzeige des Luftfilters. • Prüfen Sie den Motorölstand. • Lassen Sie Wasser und andere Verunreinigen aus dem Wasserabscheider ab. • Überprüfen Sie den für die Vorder- und Hinterreifen angegebenen Reifendruck. • Prüfen Sie den Kühlmittelstand. • Entfernen Sie den Schmutz vom Gitter und vom Öl- und vom Motorkühler. • Prüfen Sie der Hydraulikleitungen und -schläuche. • Prüfen Sie den Stand des Hydrauliköls. • Prüfen Sie die Schnitthöheneinstellung. • Prüfen Sie die Schlegeldrehzylinder und die Messer auf Beschädigungen, Risse und lose Befestigungen. Tauschen Sie beschädigte und gerissene Teile aus. • Prüfen Sie die hintere Schutzvorrichtung. • Kontrollieren Sie die vorderen Schutzvorrichtungen. • Prüfen Sie die Mähwerkdrehung. • Achten Sie auf eine ungewöhnliche Vibration des Drehzylinders. • Prüfen Sie den Sicherheitsgurt. • Prüfen Sie die Befestigungen der Maschine. • Prüfen Sie die Mähwerke.

Wartungsintervall	Wartungsmaßnahmen
Alle 50 Betriebsstunden	<ul style="list-style-type: none"> • Schmieren Sie die Schmiernippel alle 50 Stunden mit Fett ein. • Warten Sie den Akku. • Prüfen Sie die Messerschrauben. • Prüfen Sie die Messer auf Abnutzung oder Beschädigungen. • Ziehen Sie die Messerschraube mit 45 N·m an. • Prüfen Sie die Mähwerkdrehung. • Prüfen Sie, ob die Lager des Drehzylinders zu viel Spiel haben. • Prüfen Sie die Einstellung der Heckrolle. • Prüfen Sie die Drahtspannung des Heckrollenabstreifers.
Alle 250 Betriebsstunden	<ul style="list-style-type: none"> • Ziehen Sie die Radmutter fest. • Prüfen Sie den Getriebebowdenzug. • Prüfen Sie die Spannung des Lichtmaschinenriemens. • Prüfen Sie die Schläuche des Kühlsystems.
Alle 500 Betriebsstunden	<ul style="list-style-type: none"> • Tauschen Sie den Hauptluftfilter aus. • Wechseln Sie das Motoröl und den -filter. • Tauschen Sie den Kraftstofffilter aus. • Tauschen Sie den Kraftstofffilter aus. • Prüfen Sie die Leitungen und Anschlüsse auf Verschleiß, Beschädigungen oder lockere Anschlüsse • Prüfen Sie die Elektroanlage. • Überprüfen Sie die Hinterradspur. • Wenn Sie nicht das empfohlene Hydrauliköl verwenden oder den Behälter schon einmal mit einem alternativen Öl gefüllt haben, wechseln Sie den Hydraulikfilter. • Wenn Sie nicht das empfohlene Hydrauliköl verwenden oder den Behälter schon einmal mit einem alternativen Öl gefüllt haben, wechseln Sie das Hydrauliköl.
Alle 1000 Betriebsstunden	<ul style="list-style-type: none"> • Stellen Sie die Motorventile ein. • Wenn Sie das empfohlene Hydrauliköl verwenden, wechseln Sie die Hydraulikfilter. • Wenn Sie das empfohlene Hydrauliköl verwenden, wechseln Sie das Hydrauliköl.
Alle 1500 Betriebsstunden	<ul style="list-style-type: none"> • Prüfen Sie das Kurbelgehäuseentlüftungssystem. • Spülen und wechseln Sie das Kühlmittel.
Alle 3000 Betriebsstunden	<ul style="list-style-type: none"> • Nehmen Sie den Rußfilter vom Dieselpartikelfilter ab, reinigen Sie ihn und montieren ihn, • Überprüfen Sie die Motorsteuerung (ECU) und die zugehörigen Sensoren und Aktoren. • Kontrollieren Sie den Turbolader. • Prüfen, reinigen und testen Sie das Abgasrückführungsventil (AGR-Ventil). • Prüfen und testen Sie die Einlassdrosselklappe. • Prüfen und reinigen Sie die Einspritzdüsen.
Jährlich	<ul style="list-style-type: none"> • Tauschen Sie die Messer aus.
Alle 2 Jahre	<ul style="list-style-type: none"> • Tauschen Sie alle beweglichen Schläuche aus. • Tauschen Sie den Getriebebowdenzug aus.

Checkliste – tägliche Wartungsmaßnahmen

Kopieren Sie diese Seite für regelmäßige Verwendung.

Wartungsprüfpunkt	Für KW:						
	Mo	Di	Mi	Do	Fr	Sa	So
Prüfen Sie den Ölstand im Motor.							
Prüfen Sie die Verstopfungsanzeige des Luftfilters.							
Lassen Sie Wasser aus dem Kraftstofffilter/Wasserabscheider ab.							
Prüfen Sie die Dichtheit.							
Prüfen Sie das Kühlsystem.							
Entfernen Sie den Schmutz vom Sieb sowie vom Öl- und Motorkühler.							
Schmieren Sie die Lager, Büchsen und Drehzapfenpunkte. ²							
Prüfen Sie den Reifendruck.							
Prüfen Sie den Hydraulikölstand.							
Prüfen Sie die Hydraulikleitungen und -schläuche.							
Prüfen Sie die Befestigungen der Maschine.							
Prüfen Sie die Mähwerke.							
Prüfen Sie die Schnitthöheneinstellung.							
Prüfen Sie den Sicherheitsgurt.							
Prüfen Sie die Funktion des Fahrpedals.							
Prüfen Sie die Funktion der Instrumente.							
Achten Sie auf ungewöhnliche Motorgeräusche. ¹							
Prüfen Sie die Sicherheitsschalter.							
Prüfen Sie die Funktion der Bremsen.							
Achten Sie auf ungewöhnliche Betriebsgeräusche.							
Waschen Sie die Maschine. ²							
Bessern Sie alle Lackschäden aus.							
1. Prüfen Sie die Glühkerze und Einspritzdüsen, wenn der Motor schwer anspringt, stark qualmt oder unruhig läuft. 2. Fetten Sie die Maschine unmittelbar nach jeder Reinigung, ungeachtet des aufgeführten Intervalls.							

Aufzeichnungen irgendwelcher Probleme

Inspiziert durch:		
Punkt	Datum	Informationen
1		
2		
3		
4		
5		
6		

Verfahren vor dem Ausführen von Wartungsarbeiten

Anheben der Plattform

1. Bewegen Sie den Sperrriegelgriff der Plattform (Bild 42) zur Vorderseite der Maschine, bis die Sperrhaken die Sperrstange freigegeben.

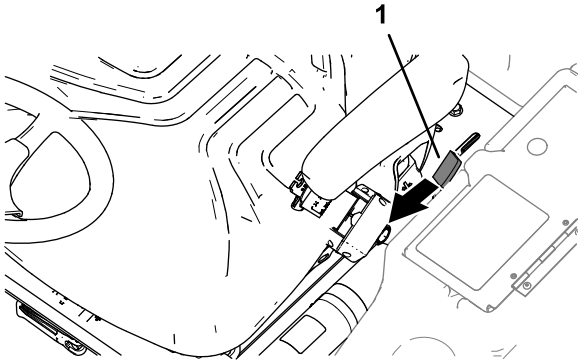


Bild 42

g290373

1. Sperrriegelgriff der Plattform

2. Klappen Sie die Plattform hoch (Bild 43).

Hinweis: Der pneumatische Hubzylinder unterstützt den Hubvorgang.

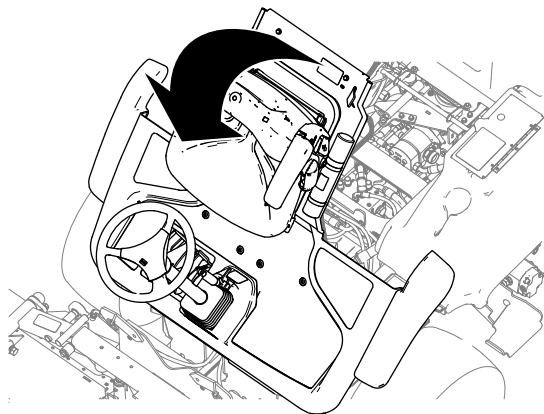


Bild 43

g290372

Absenken der Plattform

⚠️ WARNUNG:

Betrieb der Maschine bei unverriegelter Plattform kann zu einem Kontrollverlust über die Maschine führen und Sie und Unbeteiligte schwer verletzen.

Verwenden Sie die Maschine nie, ohne sich zu vergewissern, dass der Verriegelungsmechanismus der Bedienerplattform vollständig eingerastet und betriebsfähig ist.

1. Senken Sie die Plattform vorsichtig ab (Bild 44).

Hinweis: Der pneumatische Hubzylinder stützt die Plattform.

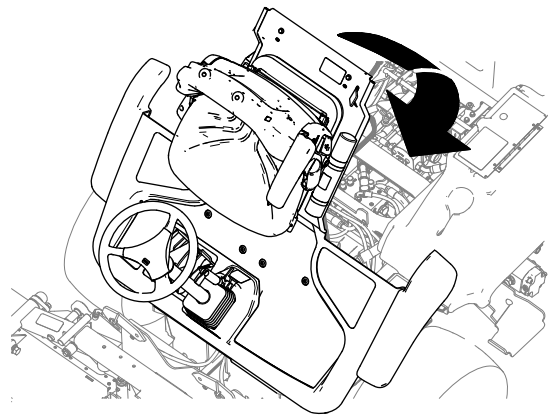
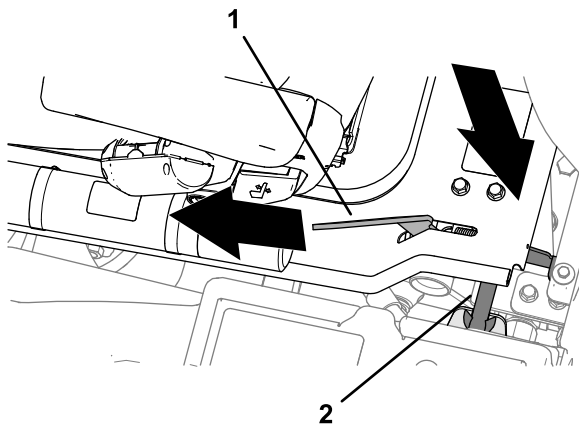


Bild 44

g290371

2. Wenn die Plattform beinahe in der vollständig abgesenkten Position ist, bewegen Sie den Sperrriegelgriff der Plattform (Bild 45) zur Vorderseite der Maschine.

Hinweis: Dies stellt sicher, dass der Riegel die Sperrstange aushakt.

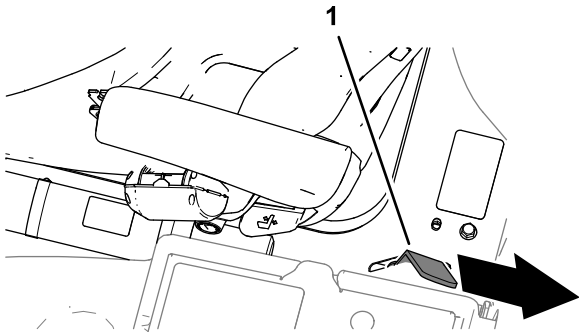


g290369

Bild 45

1. Sperrriegelgriff der Plattform
2. Arretierstange

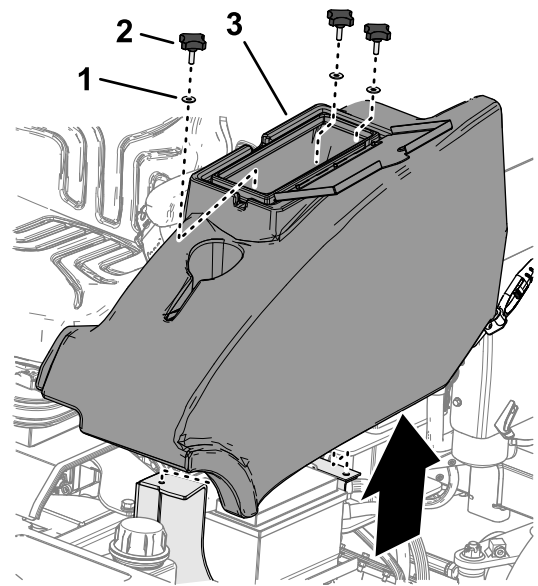
3. Senken Sie die Plattform vollständig ab und schieben Sie den Sperrriegelgriff der Plattform zum Heck der Maschine, bis der Riegel ganz in der Sperrstange einrastet (**Bild 46**).



g290370

Bild 46

1. Sperrriegelgriff der Plattform



g328513

Bild 47

1. Unterlegscheibe
2. Handrad
3. Ablagefach

2. Entfernen Sie die drei Handräder und die drei Unterlegscheiben, mit denen das Ablagefach an der Maschine befestigt ist, und nehmen Sie das Ablagefach heraus (**Bild 47**).

Entfernen des Ablagefachs

1. Öffnen Sie auf der linken Seite der Bedienerplattform die Klappe zum Ablagefach (**Bild 47**).

Einbauen des Ablagefachs

1. Richten Sie die Löcher im Boden des Ablagefachs auf die Löcher in den Fahrgestellhaltern aus.
2. Bauen Sie das Ablagefach mit den drei Handrädern und den drei Unterlegscheiben in die Maschine ein (Bild 48).

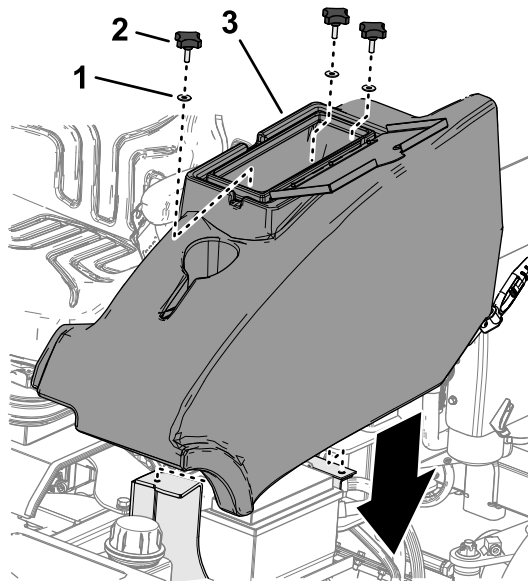


Bild 48

g328512

1. Unterlegscheibe
2. Handrad
3. Ablagefach

-
3. Schließen Sie die Ablagefachklappe.

Ermitteln der Hebestellen

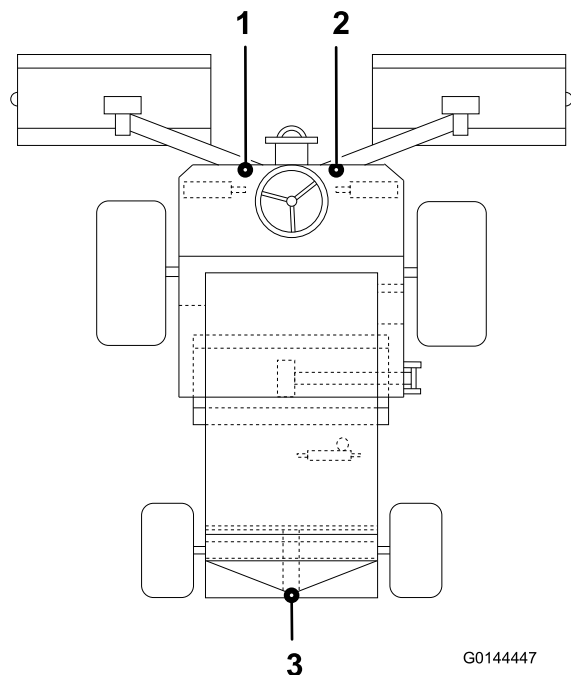
Hinweis: Stützen Sie die Maschine nach dem Anheben mit Achsständern ab.

⚠️ WARNUNG:

Mechanische oder hydraulische Wagenheber können u. U. ausfallen, was schwere Verletzungen zur Folge haben kann.

Benutzen Sie zum Abstützen der Maschine Achsständer.

- Vorne: Unter der vorderen Armhalterung
- Hinten: Achsenrohr an Hinterachse



G0144447

g014447

Bild 49

1. Vordere Hebestelle links
2. Vordere Hebestelle rechts
3. Hintere Hebestelle

Schmierung

Schmieren der Lager, Büchsen und Drehzapfen

Wartungsintervall: Bei jeder Verwendung oder täglich—Fetten Sie die Schmiernippel täglich ein.

Alle 50 Betriebsstunden—Schmieren Sie die Schmiernippel alle 50 Stunden mit Fett ein.

Wichtig: Schmieren Sie Lager, Büchsen und Drehlagerpunkte sofort nach jeder Reinigung ein, unabhängig von den aufgeführten Wartungsintervallen.

Schmierfettsorte: Nr. 2 Allzweckschmierfett auf Lithiumbasis.

- Verwenden Sie einen Hub der Fettpresse an den Schnitthöheinstellern und drei Hübe der Fettpresse an allen anderen Schmiernippeln.
- Die Schmiernippelpositionen sind unter [Bild 50](#) aufgeführt..
- Austauschen beschädigter Schmiernippel

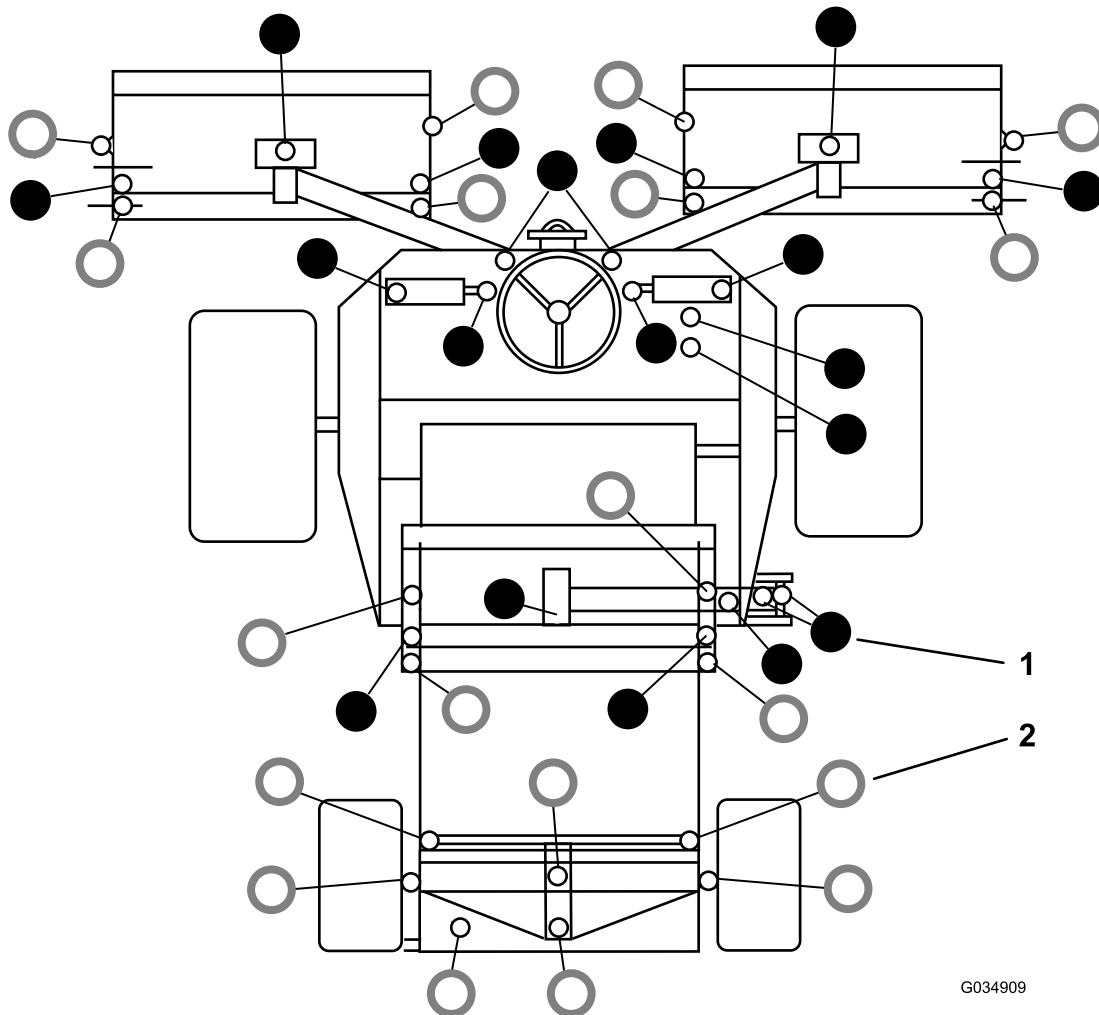


Bild 50

1. ●: Alle 50 Betriebsstunden einfetten

2. ○: Täglich einfetten

Warten des Motors

Sicherheitshinweise zum Motor

- Stellen Sie den Motor grundsätzlich vor dem Prüfen des Ölstands oder Auffüllen des Kurbelgehäuses mit Öl ab.
- Ändern Sie nicht die Geschwindigkeit des Drehzahlreglers oder überdrehen den Motor.

Prüfen der Verstopfungsanzeige des Luftfilters

Wartungsintervall: Bei jeder Verwendung oder täglich

1. Öffnen der Motorhaube.
2. Prüfen Sie die Verstopfungsanzeige des Luftfilters (Bild 51).

Wichtig: Wenn die Verstopfungsanzeige rot ist, prüfen Sie den Hauptluftfilter und ersetzen Sie ihn, wenn er verschmutzt oder beschädigt ist, siehe Ersetzen des Hauptluftfilters (Seite 43).

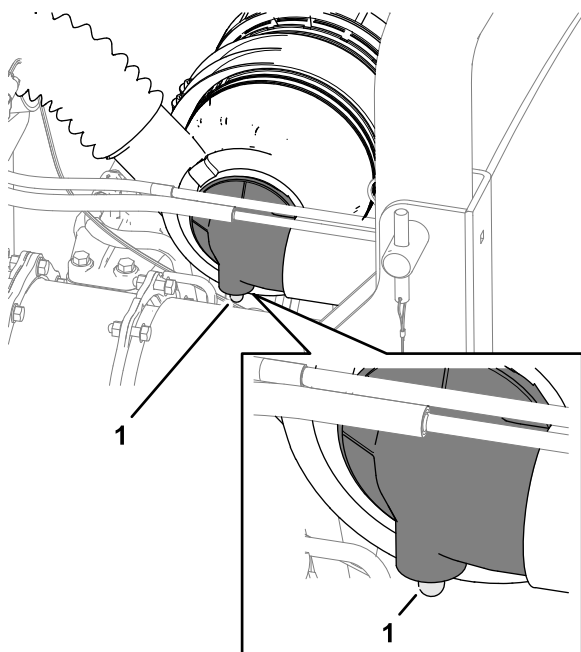


Bild 51

g292453

1. Verstopfungsanzeige des Luftfilters
3. Wenn die Verstopfungsanzeige des Luftfilters nicht rot ist, schließen Sie die Haube.

Ersetzen des Hauptluftfilters

Wartungsintervall: Alle 500 Betriebsstunden

Prüfen Sie das Gehäuse des Luftfilters auf Schäden, die eventuell zu einem Luftleck führen könnten. Ersetzen Sie ein beschädigtes Luftfiltergehäuse. Prüfen Sie die ganze Ansauganlage auf Lecks, Beschädigungen oder lose Schlauchklemmen.

Hinweis: Warten Sie den Hauptluftfilter, wenn die Verstopfungsanzeige des Luftfilters (Bild 51) rot ist. Das häufige Auswechseln des Luftfilters erhöht die Gefahr, dass Schmutz in den Motor gelangt, wenn der Filter entnommen ist.

Wichtig: Stellen Sie sicher, dass die Abdeckung richtig angebracht ist und das Luftfiltergehäuse abdichtet.

1. Blasen Sie vor dem Entfernen der Filterabdeckung grobe Schmutzablagerungen von der Außenseite des Filtergehäuses mit schwacher Druckluft (2,75 bar, sauber und trocken) ab.

Hinweis: Diese Reinigung verhindert, dass Rückstände in den Einlass gelangen, wenn Sie den Filter entfernen.

Wichtig: Verwenden Sie keine starke Druckluft, da Schmutz durch den Filter in den Einlass gedrückt werden könnte.

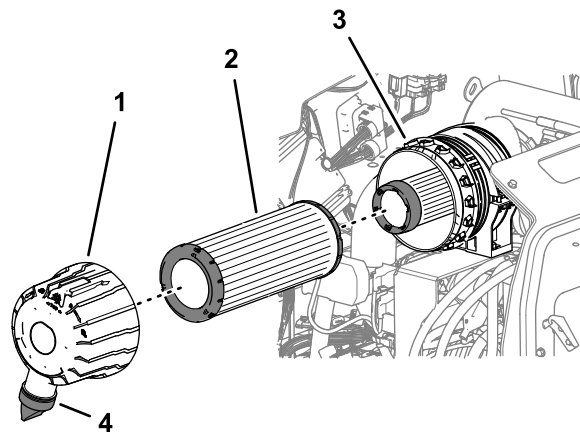


Bild 52

g292455

1. Luftfilterabdeckung
 2. Hauptluftfilter
 3. Kanister
 4. Schmutzauslassanschluss
2. Nehmen Sie die Abdeckung vom Luftfiltergehäuse ab.
 3. Entfernen Sie den Hauptluftfilter (Bild 52).

Wichtig: Reinigen Sie ein bereits verwendetes Filterelement nicht und verwenden Sie es nicht wieder, da das Filterelement beschädigt werden könnte.

- Prüfen Sie den neuen Filter auf Versandschäden, prüfen Sie das Dichtungsende des Filters und des Gehäuses.

Wichtig: Verwenden Sie nie einen beschädigten Einsatz.

- Setzen Sie den Filter ein. Drücken Sie auf den äußeren Rand des Einsatzes, um es in der Glocke zu platzieren.

Wichtig: Drücken Sie nie auf die flexible Mitte des Filters.

- Reinigen Sie die Schmutzauswurföffnung in der Luftfilterabdeckung. Entfernen Sie das Gummi-Auslassventil aus dem Deckel, reinigen Sie die Einbuchtung im Ventil und installieren Sie das Auslassventil wieder im Luftfilterdeckel.
- Richten Sie den Luftfilterdeckel der Schmutzauswurföffnung vom Ende her gesehen zwischen 5 Uhr und 7 Uhr aus, montieren Sie den Deckel auf den Gehäuse und befestigen Sie den Deckel.
- Prüfen Sie den Zustand der Luftfilterschläuche.

Auswechseln des Sicherheitsfilters

Der Luftfilter hat innerhalb des Hauptluftfilters zur Sicherheit einen zweiten Filtereinsatz, um aufgewirbelten Staub und andere Gegenstände daran zu hindern, in den Motor einzudringen, während das Hauptelement entfernt wird.

Wechseln Sie den Sicherheitsfilter aus, er sollte nicht gereinigt werden.

Wichtig: Versuchen Sie nie, den Sicherheitsfilter zu reinigen. Wenn der Sicherheitsfilter verschmutzt ist, ist der Hauptfilter beschädigt. Wechseln Sie beide Filter aus.

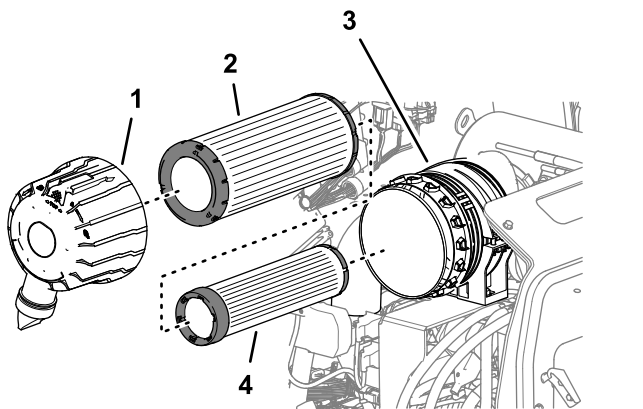


Bild 53

- | | |
|------------------------|----------------------|
| 1. Luftfilterabdeckung | 3. Kanister |
| 2. Hauptluftfilter | 4. Sicherheitsfilter |

Warten des Motoröls

Ölsorte

Verwenden Sie qualitativ hochwertiges Öl mit niedrigem Aschengehalt, das die folgenden Spezifikationen erfüllt oder übersteigt:

- API-Klassifikation CJ-4 oder höher
- ACEA-Klassifikation E6
- JASO-Klassifikation DH-2

Wichtig: Wenn Sie Motoröl verwenden, das nicht die Klassifikation API CJ-4 oder höher, ACEA E6 oder JASO DH-2 erfüllt, kann der Dieselpartikelfilter verstopfen und den Motor beschädigen.

Verwenden Sie Motoröl mit der folgenden Motorölviskosität:

- Bevorzugte Ölsorte: SAE 15W-40 (über 0°F/C)
- Ersatzöl: SAE 10W-30 oder 5W-30 (alle Temperaturen)

Premium Motoröl von Toro ist vom offiziellen Toro-Vertragshändler mit einer Viskosität von 15W-40 oder 10W-30 erhältlich. Die Bestellnummern finden Sie im Ersatzteilkatalog.

Überprüfen des Motorölstands

Wartungsintervall: Bei jeder Verwendung oder täglich

Wichtig: Prüfen Sie das Motoröl täglich. Wenn der Motorölstand über der Voll-Markierung am Peilstab liegt, ist das Motoröl ggf. mit Kraftstoff verdünnt.

Wenn der Motorölstand über der Voll-Markierung liegt, wechseln Sie das Motoröl.

Der Stand des Motoröls sollte am besten bei kaltem Motor vor dem täglichen Anlassen geprüft werden. Wenn der Motor gelaufen ist, lassen Sie das Öl für 10 Minuten in die Wanne zurücklaufen, bevor Sie den Ölstand prüfen. Wenn der Ölstand an oder unter der Nachfüllen-Markierung am Peilstab liegt, gießen Sie Öl nach, bis der Ölstand die VOLL-Markierung erreicht. **Füllen Sie nicht zu viel Motoröl ein.**

Wichtig: Halten Sie den Stand des Motoröls zwischen den unteren und oberen Markierungen an der Ölmesanzeige; der Motor kann ausfallen, wenn er mit zu wenig oder zu viel Öl verwendet wird.

- Parken Sie die Maschine auf einer ebenen Fläche, senken Sie die Mähwerke ab, stellen den Motor ab, aktivieren die Feststellbremse und ziehen den Schlüssel ab.

2. Entriegeln Sie die Motorhaubenriegel und öffnen Sie die Motorraumabdeckung.
3. Entfernen Sie den Peilstab, wischen ihn ab und führen ihn wieder in das Rohr ein; ziehen Sie ihn dann wieder heraus. Der Ölstand sollte zwischen der NACHFÜLL- und VOLL-Markierung sein (Bild 54).

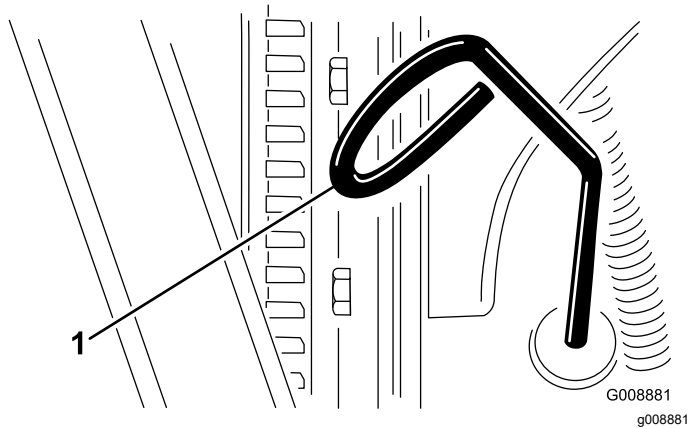


Bild 54

1. Peilstab

4. Wenn der Ölstand niedrig ist, entfernen Sie den Einfülldeckel und füllen Sie Öl ein, bis der Stand zwischen der VOLL- und NACHFÜLL-Markierung liegt (Bild 54).

Hinweis: Überfüllen Sie den Motor nicht.

5. Setzen Sie den Ölfüllstutzendeckel und den Peilstab ein.
6. Schließen Sie die Motorhaube und befestigen Sie sie mit den Riegeln.

Kurbelgehäuse-Ölfassungsvermögen

5,5 l mit Filter.

Wechseln des Motoröls und -filters

Wartungsintervall: Alle 500 Betriebsstunden—Wechseln Sie das Motoröl und den -filter.

1. Entfernen Sie die Ablassschraube und lassen Sie das Öl in die Auffangwanne ab (Bild 55).

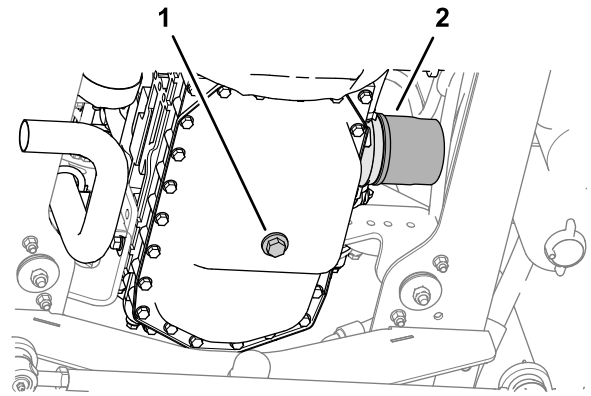


Bild 55

g292615

1. Motorölablassschrauben
2. Ölfilter

2. Wenn das gesamte Öl abgelassen ist, setzen Sie die Ablassschraube ein und ziehen Sie sie auf ein Drehmoment von 54 bis 63 N·m fest.
3. Entfernen Sie den Ölfilter.
4. Tragen Sie eine leichte Schicht sauberen Öls auf die Ölfilterdichtung auf.
5. Schrauben Sie den Ölfilter auf den Motor auf, bis er die Montagefläche berührt, ziehen Sie dann den Ölfilter um eine weitere Umdrehung an.

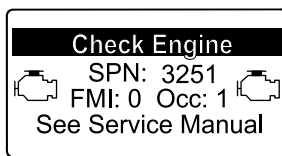
Wichtig: Ziehen Sie den Filter nicht zu fest.

6. Füllen Sie Öl in das Kurbelgehäuse, siehe Ölsorte (Seite 44) und Überprüfen des Motorölstands (Seite 44).

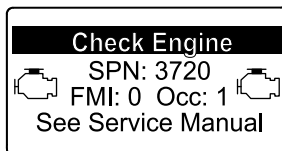
Warten des Dieseloxidationskatalysators und des Rußfilters

Wartungsintervall: Alle 3000 Betriebsstunden—Nehmen Sie den Rußfilter vom Dieselpartikelfilter ab, reinigen Sie ihn und montieren ihn, Reinigen Sie den Rußfilter, wenn die Motorstörungen SPN 3251 FMI 0, SPN 3720 FMI 0 oder SPN 3720 FMI 16 im InfoCenter angezeigt werden; wenden Sie sich an einen autorisierten Vertragshändler.

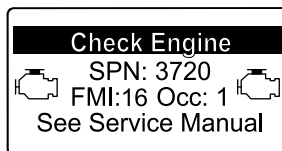
Wenn die Motorstörungen CHECK ENGINE SPN 3251 FMI 0, CHECK ENGINE SPN 3720 FMI 0 oder CHECK ENGINE SPN 3720 FMI 16 im InfoCenter (Bild 56) angezeigt wird, reinigen Sie den Rußfilter anhand den folgenden Schritten:



g214715



g213864



g213863

Bild 56

Erweiterte Motorwartung

Wartungsintervall: Alle 1000 Betriebsstunden Siehe *Bedienungsanleitung des Motors.*

Alle 1500 Betriebsstunden—Prüfen Sie das Kurbelgehäuseentlüftungssystem. Setzen Sie sich dann mit einem Vertragshändler in Verbindung.

Alle 3000 Betriebsstunden—Überprüfen Sie die Motorsteuerung (ECU) und die zugehörigen Sensoren und Aktoren. Setzen Sie sich dann mit einem Vertragshändler in Verbindung.

Alle 3000 Betriebsstunden—Kontrollieren Sie den Turbolader. Setzen Sie sich dann mit einem Vertragshändler in Verbindung.

Alle 3000 Betriebsstunden—Prüfen, reinigen und testen Sie das Abgasrückführungsventil (AGR-Ventil). Setzen Sie sich dann mit einem Vertragshändler in Verbindung.

Alle 3000 Betriebsstunden—Prüfen und testen Sie die Einlassdrosselklappe. Setzen Sie sich dann mit einem Vertragshändler in Verbindung.

Alle 3000 Betriebsstunden—Prüfen und reinigen Sie die Einspritzdüsen. Setzen Sie sich dann mit einem Vertragshändler in Verbindung.

1. Informationen zum Entfernen und Montieren des Dieseloxydationskatalysators und des Rußfilters am Dieselpartikelfilter finden Sie in der *Wartungsanleitung*.
2. Wenden Sie sich an den offiziellen Toro-Vertragshändler für Ersatzteile für den Dieseloxydationskatalysator und den Rußfilter oder deren Wartung.
3. Wenden Sie sich nach dem Einsetzen eines sauberen Dieselpartikelfilters an den offiziellen Toro-Vertragshändler, um das elektronische Steuergerät des Motors zurückzusetzen.

Warten der Kraftstoffanlage

⚠ GEFAHR

Unter gewissen Bedingungen sind Kraftstoff und -dünste äußerst brennbar und explosiv. Feuer und Explosionen durch Kraftstoff können Sie und Unbeteiligte verletzen und Sachschäden verursachen.

- Betanken Sie die Maschine nur im Freien, wenn der Motor abgeschaltet und kalt ist. Wischen Sie verschütteten Kraftstoff auf.
- Füllen Sie den Kraftstofftank nicht ganz auf. Tanken Sie nur bis zu einer Höhe von 25 mm unterhalb der Unterseite des Füllstutzens. Der verbleibende Raum im Tank ist für die Ausdehnung des Kraftstoffes erforderlich.
- Rauchen Sie nie beim Umgang mit Kraftstoff und halten einen Abstand zu offenen Flammen und Bereichen, in denen Kraftstoffdämpfe durch Funken entzündet werden könnten.
- Lagern Sie Kraftstoff in einem sauberen, zulässigen Kanister und halten den Deckel aufgeschraubt.

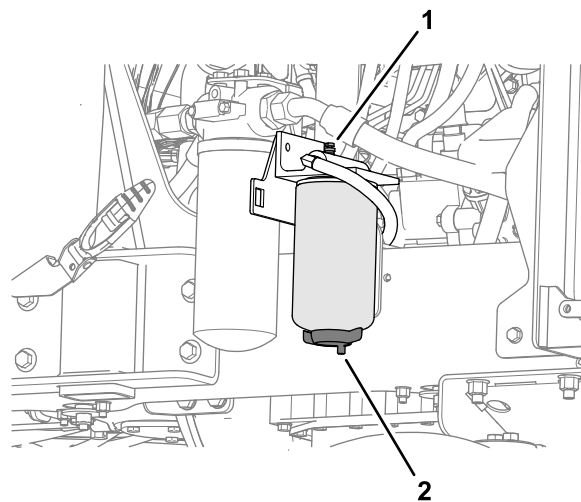


Bild 57

g292479

1. Entlüftungsschraube
2. Ablassventil (Wasserabscheidefilter)

4. Ziehen Sie das Ablassventil an der Unterseite der Filterglocke fest und schließen Sie Entlüftungsschraube an der Oberseite der Filterglockenhalterung.
5. Füllen Sie die Kraftstoffanlage vor, siehe [Vorfüllen der Kraftstoffanlage \(Seite 47\)](#).

Vorfüllen der Kraftstoffanlage

Führen Sie das Befüllen der Kraftstoffanlage unter den folgenden Bedingungen durch.

- Vor dem erstmaligen Starten des Motors.
- Wenn Ihnen der Kraftstoff ausgeht und Sie dann neuen Kraftstoff in das System einfüllen.
- Nach der Durchführung von Wartungsarbeiten an der Kraftstoffanlage, wie z.B. dem Wechsel des Kraftstofffilters, dem Entleeren des Wasserabscheiders oder dem Austausch einer Komponente der Kraftstoffanlage.

Stellen Sie zum Befüllen der Kraftstoffanlage den Schlüsselschalter 10 Sekunden bis 15 Sekunden in die EIN-Stellung, damit die Kraftstoffpumpe die Kraftstoffanlage vorfüllen kann.

Wichtig: Füllen Sie die Kraftstoffanlage nicht mit dem Anlassen des Motors vor. Dadurch könnte der Anlasser beschädigt werden.

Austauschen des Kraftstofffilters

Wartungsintervall: Alle 500 Betriebsstunden

Warten des Wasserabscheiders

Wartungsintervall: Bei jeder Verwendung oder täglich—Lassen Sie Wasser und andere Verunreinigen aus dem Wasserabscheider ab.

1. Parken Sie die Maschine auf einer ebenen Fläche, senken die Schneideinheiten ab, aktivieren die Feststellbremse, stellen den Motor ab und ziehen den Zündschlüssel ab.
2. Stellen Sie einen sauberen Behälter unter den Kraftstofffilter.
3. Lösen Sie das Ablassventil an der Unterseite der Filterglocke und öffnen Sie Entlüftungsschraube an der Oberseite der Filterglockenhalterung.

Wichtig: Tauschen Sie die Kraftstofffilterglocke regelmäßig aus, um eine Abnutzung des Kraftstoffeinspritzpumpenkolbens oder der Einspritzdüse aufgrund von verschmutztem Kraftstoff zu vermeiden.

1. Stellen Sie einen sauberen Behälter unter die Kraftstofffilterglocke (Bild 58).
2. Entleeren Sie die Kraftstofffilterglocke, siehe [Warten des Wasserabscheiders \(Seite 47\)](#).
3. Reinigen Sie den Bereich um den Kraftstofffilter und den Kraftstofffilterkopf (Bild 58).

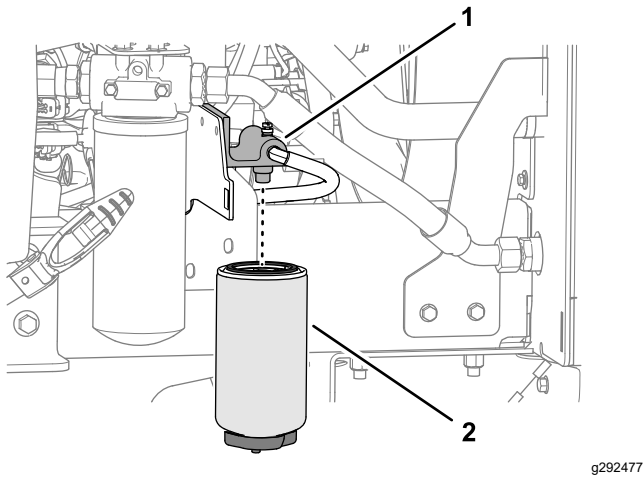


Bild 58

1. Filterkopf
2. Kraftstofffilter

4. Entfernen Sie die Filterglocke und reinigen Sie den Filterkopf (Bild 58).
5. Schmieren Sie die Dichtung an der Filterglocke mit sauberem Dieseldieselkraftstoff ein.
6. Drehen Sie die neue Filterglocke mit der Hand ein, bis die Dichtung die Kontaktfläche berührt.
7. Füllen Sie die Kraftstoffanlage vor, siehe [Vorfüllen der Kraftstoffanlage \(Seite 47\)](#).

Warten des Kraftstofffilters

Wartungsintervall: Alle 500 Betriebsstunden—Tauschen Sie den Kraftstofffilter aus.

Hinweis: Weitere Informationen finden Sie in der Bedienungsanleitung des Motors, die mit der Maschine ausgeliefert wurde.

1. Reinigen Sie den Bereich um den Kraftstofffilterkopf (Bild 59).

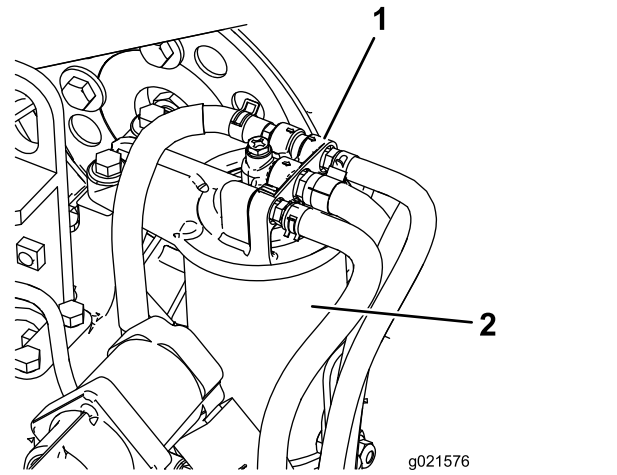


Bild 59

1. Kraftstofffilterkopf
2. Kraftstofffilter

2. Entfernen Sie den Filter und reinigen Sie die Befestigungsoberfläche des Filterkopfes (Bild 59).
3. Schmieren Sie die Filterdichtung mit sauberem Dieseldieselkraftstoff ein.
4. Setzen Sie die trockene Filterglocke mit der Hand ein, bis die Dichtung die Kontaktfläche berührt; drehen Sie sie dann um eine weitere 1/2 Umdrehung fest.
5. Lassen Sie den Motor an und achten Sie auf austretenden Kraftstoff am Filterkopf.

Prüfen der Kraftstoffleitung und der -anschlüsse

Wartungsintervall: Alle 500 Betriebsstunden (Oder mindestens einmal jährlich).

Prüfen Sie die Leitungen und Anschlüsse auf Verschleiß, Beschädigungen oder lockere Anschlüsse.

Gitter für den Kraftstoffaufnahme-schlauch

Der Kraftstoffaufnahme-schlauch befindet sich im Inneren des Kraftstofftanks. Der Kraftstoffaufnahme-schlauch ist mit einem Sieb ausgestattet, um das Eindringen von Fremdkörpern und Schmutz in die Kraftstoffanlage zu verhindern. Nehmen Sie den Kraftstoffzulaufschlauch ab und reinigen das Gitter nach Bedarf.

Warten der elektrischen Anlage

Wichtig: Bevor Sie Schweißarbeiten an der Maschine ausführen, sollten Sie beide Kabel von der Batterie, die beiden Kabelbaumstecker von der elektronischen Steuereinheiten und die Batteriepole von der Lichtmaschine abschließen, um eine Beschädigung der elektrischen Anlage zu vermeiden.

Hinweise zur Sicherheit der Elektroanlage

- Klemmen Sie vor dem Durchführen von Reparaturen an der Maschine die Batterie ab. Klemmen Sie immer zuerst die Minusklemme und dann die Plusklemme ab. Schließen Sie immer zuerst den Pluspol und dann den Minuspol an.
- Laden Sie die Batterie in offenen, gut gelüfteten Bereichen und nicht in der Nähe von Funken und offenem Feuer. Stecken Sie das Ladegerät aus, ehe Sie die Batterie anschließen oder abklemmen. Tragen Sie Schutzkleidung und verwenden Sie isoliertes Werkzeug.

Wartung des Akkus

⚠ GEFAHR

Die Akkuflüssigkeit enthält Schwefelsäure, die ein tödliches Gift ist und starke chemische Verbrennungen verursacht.

- Trinken Sie nie Akkusäure und vermeiden Sie den Kontakt mit Haut, Augen und Kleidungsstücken. Tragen Sie eine Schutzbrille, um Ihre Augen zu schützen, sowie Gummihandschuhe, um Ihre Hände zu schützen.
- Füllen Sie den Akku an einem Ort, an dem immer klares Wasser zum Spülen der Haut verfügbar ist.

⚠ WARNUNG:

Beim Laden der Batterie werden Gase erzeugt, die explodieren können.

Rauchen Sie nie in der Nähe der Batterie und halten Sie Funken und offenes Feuer von der Batterie fern.

Halten Sie die Klemmen und das ganze Batteriegehäuse sauber, da sich eine schmutzige

Batterie langsam entlädt. Reinigen Sie zum Reinigen der Batterie den ganzen Kasten mit Natronlauge. Spülen Sie mit klarem Wasser nach.

Warten des Akkus

Wartungsintervall: Alle 50 Betriebsstunden (oder wöchentlich, je nach dem, was zuerst eintritt)

Wichtig: Ziehen Sie beim Ausbau der Batterie das Minuskabel (-) immer zuerst ab.

Wichtig: Verbinden Sie beim Einsetzen der Batterie immer zuletzt das Minuskabel (-).

In normalen Betriebsbedingungen muss die Batterie nicht weiter gewartet werden. Wenn die Maschine anhaltend bei hohen Umgebungstemperaturen eingesetzt wurde, muss die Elektrolytflüssigkeit eventuell mit Wasser aufgefüllt werden.

1. Entfernen Sie das Ablagefach, siehe [Entfernen des Ablagefachs \(Seite 40\)](#).
2. Entfernen Sie Korrosion von den Akkupolen. Verwenden Sie eine Drahtbürste, um eine weitere Korrosion zu vermeiden.

Hinweis: Prüfen Sie den Zustand der Batteriekabel. Installieren Sie neue Kabel, wenn die bestehenden Kabel Zeichen von Verschleiß oder Beschädigungen aufweisen, und ziehen Sie gegebenenfalls lose Anschlüsse fest.

3. Tragen Sie Grafo 112X Skin-Over-Fett (Toro Bestellnr. 505-47) oder Vaseline auf die Klemmen auf.
4. Reinigen Sie das Akkufach.
5. Entfernen Sie die Akkuzellenabdeckung und füllen Sie die Akkuzelle mit destilliertem Wasser auf eine Höhe von 15 mm unter dem Rand auf. Bringen Sie die Abdeckung wieder an.
6. Montieren Sie das Ablagefach, siehe [Einbauen des Ablagefachs \(Seite 41\)](#).

Prüfen der Elektroanlage

Wartungsintervall: Alle 500 Betriebsstunden

Prüfen Sie alle elektrischen Verbindungen und Kabel und wechseln Sie beschädigte oder korrodierte Teile aus. Sprühen Sie einen qualitativ hochwertigen Feuchtigkeitsschutz auf die Anschlüsse, um das Eindringen von Feuchtigkeit zu verhindern.

Prüfen der Sicherungen

1. Entfernen Sie das Ablagefach, siehe [Entfernen des Ablagefachs \(Seite 40\)](#).

- Entfernen Sie die Sicherungskastenabdeckung (Bild 60)

Hinweis: Der Sicherungskasten befindet sich neben dem Akku.

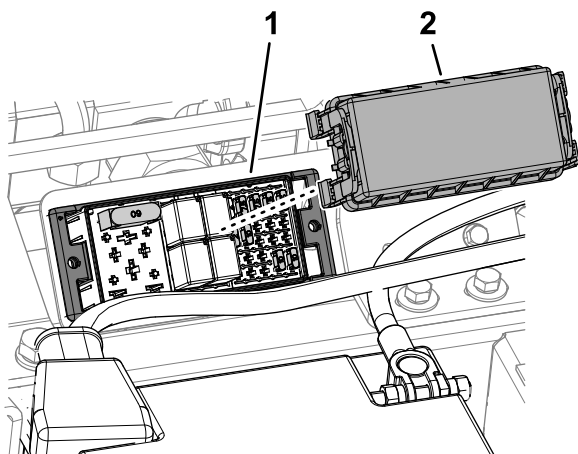


Bild 60

g328464

- Sicherungskasten
- Sicherungskastenabdeckung

- Prüfen Sie auf durchgebrannte Sicherungen.

Hinweis: Die elektrische Anlage der Maschine wird durch 10 Sicherungen geschützt.

- Ersetzen Sie jede durchgebrannte Sicherung durch eine Sicherung mit gleicher Stromkapazität.

134-1829-A		LOGIC PWR	TEC PWR 2	TEC PWR 3	TEC PWR 4	TEC PWR 5
MAIN 60A		2A	7.5A	7.5A	7.5A	7.5A
MPR 1 RELAY	REV 1 RELAY	2A	10A	(7.5A)	(7.5A)	(7.5A)
MPR 2 RELAY	REV 2 RELAY	TELE-MATICS (2A)	(2A)	(10A)	10A	10A
(40A)						

Bild 61

g328465

- Installieren Sie die Sicherungskastenabdeckung (Bild 60).
- Montieren Sie das Ablagefach, siehe Einbauen des Ablagefachs (Seite 41).

Warten des Antriebssystems

Prüfen des Reifendrucks

Wartungsintervall: Bei jeder Verwendung oder täglich

Wichtig: Achten Sie bei allen Reifen immer auf den richtigen Druck, um den richtigen Kontakt mit der Grünfläche zu gewährleisten.

Der empfohlene Reifendruck ist 1 bar (14,5 psi) bei normaler Verwendung. Passen Sie den Reifendruck gemäß der folgenden Tabelle entsprechend der Betriebsbedingungen ein.

Reifen	Reifen-sorte	Empfohlene Reifendruckwerte		
		Grünflä-chenzu-stände	Straßen-zustände	Maximaler Druck
Vorder-achse	26 x 12,0 - 12, BKT-Ra-senprofil	0,69 bar	1,4 bar	1,4 bar
Hinte-rachse	20 x 10,0 - 8 BKT Ra-senprofil	0,69 bar	1,4 bar	1,5 bar

Prüfen des Drehmoments der Radmuttern

Wartungsintervall: Nach der ersten Betriebsstunde

Nach 10 Betriebsstunden

Alle 250 Betriebsstunden

Drehmomentangaben der Muttern am **Vorderrad:** 200 N·m

Drehmomentangaben der Muttern am **Hinterrad:** 100 N·m

⚠️ WARNUNG:

Wenn Sie die Radmuttern nicht fest genug ziehen, können Verletzungen daraus resultieren.

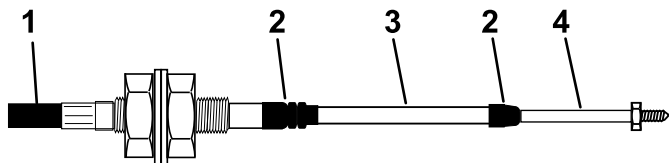
Prüfen Sie den Anzug der Radmuttern.

Prüfen des Getriebebowdenzugs und der Funktion

Wartungsintervall: Alle 250 Betriebsstunden

Prüfen Sie den Zustand und die Sicherheit des Zugs und die Funktion an den Geschwindigkeitsregelpedalen und der Getriebepumpe.

- Entfernen Sie Schmutz, Staub und andere Ablagerungen.
- Stellen Sie sicher, dass die Kugelgelenke fest verankert sind, und prüfen Sie, ob die Befestigungshalterungen und Kabelanker fest und nicht brüchig sind.
- Überprüfen Sie die Endstücke auf Verschleiß, Rost und kaputte Federn und tauschen Sie diese ggf. aus.
- Stellen Sie sicher, dass die Gummidichtungen richtig sitzen und im guten Zustand sind.
- Stellen Sie sicher, dass die Stützmantel, die das innere Kabel stützen, in gutem Zustand sind und fest an den gefalzten Verbindungen des äußeren Kabels angeschlossen sind. Installieren Sie bei Anzeichen von Rissen oder Ablösungen sofort ein neues Kabel.
- Überprüfen Sie, ob die Manschetten, Stangen und Innenkabel keine Krümmungen, Knicke oder andere Beschädigungen aufweisen. Falls sie beschädigt sind, installieren Sie sofort ein neues Kabel.
- Betätigen Sie bei abgeschaltetem Motor die Pedalbedienelemente durch den gesamten Bereich und vergewissern Sie sich, dass der Mechanismus gleichmäßig und ungehindert ohne Hängenbleiben in die Neutral-Stellung geht.



g014571
g014571

Bild 62

- | | |
|---------------------|----------------|
| 1. Äußere Abdeckung | 3. Hülse |
| 2. Gummidichtung | 4. Stangenende |

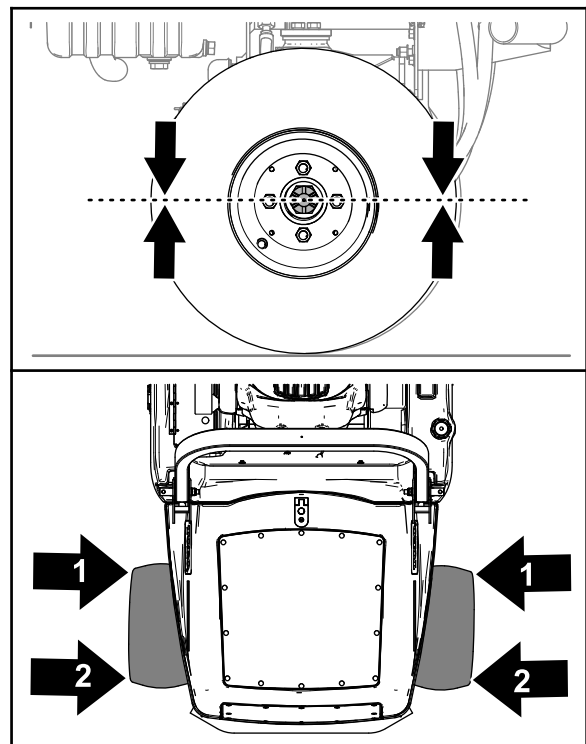
Überprüfen der Hinterradspur

Wartungsintervall: Alle 500 Betriebsstunden

Um übermäßigen Reifenverschleiß zu vermeiden und einen sicheren Betrieb der Maschine zu gewährleisten, müssen die Vorder- und Hinterräder innerhalb von 5 mm oder weniger zueinander ausgerichtet sein.

1. Stellen Sie das Lenkrad so, dass die Hinterräder gerade nach vorne stehen.
2. Messen Sie in Achshöhe den Abstand zwischen der Vorderseite der Hinterräder und zwischen der Hinterseite der Hinterräder.

Hinweis: Die Räder sind ausgerichtet, wenn der Unterschied zwischen den Messungen an der Vorder- und Hinterseite der Hinterräder 5 mm oder weniger beträgt.



g348713

Bild 63

- | | |
|-------------------------------|-------------------------------|
| 1. Messung an der Vorderseite | 2. Messung an der Hinterseite |
|-------------------------------|-------------------------------|

3. Wenn der Unterschied zwischen den Messungen an der Vorder- und Hinterseite der Hinterräder größer als 5 mm ist, richten Sie die Hinterräder aus, siehe [Einstellen der Vorspur der Hinterräder \(Seite 52\)](#).

Einstellen der Vorspur der Hinterräder

1. Lösen Sie an der Vorderseite des Hinterrads die beiden Sicherungsmuttern, mit denen die Spurstangenbaugruppe an den Stangenenden befestigt ist (Bild 64).

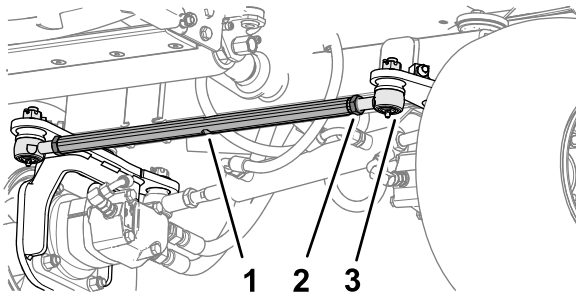


Bild 64

g348714

1. Spurstange
2. Kontermutter
3. Stangenende

2. Richten Sie die Räder durch Drehen der Spurstange aus (Bild 64).

Hinweis: Verwenden Sie die Schlüsselflächen der Spurstange, um sie zu drehen.

3. Messen Sie in Achshöhe den Abstand zwischen der Vorderseite der Hinterräder und zwischen der Hinterseite der Hinterräder.

Hinweis: Die Räder sind ausgerichtet, wenn der Unterschied zwischen den Messungen an der Vorder- und Hinterseite der Hinterräder 5 mm oder weniger beträgt.

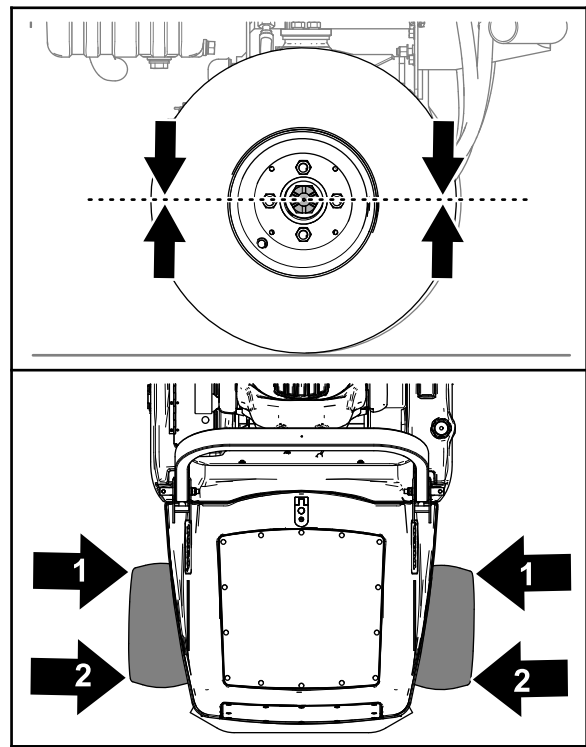


Bild 65

g348713

1. Messung an der Vorderseite
2. Messung an der Hinterseite

4. Wiederholen Sie die Schritte 2 und 3, bis die Räder ausgerichtet sind.
5. Ziehen Sie die beiden Sicherungsmuttern an, um die Spurstangenbaugruppe und die Stangenenden zu sichern (Bild 64).

Warten der Kühlanlage

Hinweise zur Sicherheit des Kühlsystems

- Ein Verschlucken von Motorkühlmittel kann zu Vergiftungen führen; Kinder und Haustiere sollten keinen Zugang zum Kühlmittel haben.
- Ablassen von heißem, unter Druck stehendem Kühlmittel bzw. eine Berührung des heißen Kühlers und benachbarter Teile kann zu schweren Verbrennungen führen.
 - Lassen Sie den Motor immer für mindestens 15 Minuten abkühlen, bevor Sie den Kühlerdeckel abnehmen.
 - Verwenden Sie beim Öffnen des Kühlerdeckels einen Lappen und öffnen den Kühler langsam, damit Dampf ohne Gefährdung austreten kann.

Empfohlenes Kühlmittel

Der Kühlmittelbehälter ist werkseitig mit einer 50/50-Lösung aus Wasser und langlebigem Kühlmittel auf Ethylenglykolbasis gefüllt.

Wichtig: Verwenden Sie nur handelsübliche Kühlmittel, die den in der Tabelle Kühlmittelprodukte mit verlängerter Lebensdauer aufgeführten Spezifikationen entsprechen.

Verwenden Sie kein herkömmliches (grünes) Kühlmittel mit anorganischer Säuretechnologie (IAT) in Ihrer Maschine. Mischen Sie kein herkömmliches Kühlmittel mit verlängerter Lebensdauer.

Kühlmittel-Typentabelle

Ethylen-Glykol Kühlmittel	Korrosionsinhibitor
Frostschutzmittel mit verlängerter Lebensdauer	Organische-Säure Technologie (OAT)

Wichtig: Verlassen Sie sich nicht auf die Farbe des Kühlmittels, um den Unterschied zwischen herkömmlichen (grün) Kühlmittel mit anorganischer Säuretechnologie (IAT) und Kühlmittel mit verlängerter Lebensdauer zu erkennen. Hersteller können Kühlmittel mit verlängerter Lebensdauer in einer der folgenden Farben einfärben: rot, rosa, orange, gelb, blau, türkis, violett und grün. Verwenden Sie Kühlmittel, die den in der Tabelle Kühlmittelprodukte mit verlängerter Lebensdauer Spezifikationen entsprechen.

Kühlmittelprodukte mit verlängerter Lebensdauer

ATSM International	SAE International
D3306 und D4985	J1034, J814 und 1941

Wichtig: Die Kühlmittelkonzentration sollte ein 50/50-Gemisch aus Kühlmittel und Wasser sein.

- **Bevorzugt:** Wenn Sie Kühlmittel aus einem Konzentrat mischen, mischen Sie es mit destilliertem Wasser.
- **Bevorzugte Option:** Wenn kein destilliertes Wasser verfügbar ist, verwenden Sie ein vorgemischtes Kühlmittel anstelle eines Konzentrats.
- **Mindestanforderung:** Wenn destilliertes Wasser und vorgemischtes Kühlmittel nicht zur Verfügung stehen, mischen Sie konzentriertes Kühlmittel mit sauberem Trinkwasser.

Prüfen des Kühlmittelstands

Wartungsintervall: Bei jeder Verwendung oder täglich

⚠ ACHTUNG

Wenn der Motor gelaufen ist, ist das Kühlmittel heiß und steht unter Druck, d. h., es kann ausströmen und Verbrühungen verursachen.

- Entfernen Sie niemals den Kühlerdeckel, wenn der Motor noch läuft.
 - Verwenden Sie beim Öffnen des Kühlerdeckels einen Lappen und öffnen den Kühler langsam, damit Dampf ohne Gefährdung austreten kann.
1. Prüfen Sie den Kühlmittelstand im Ausdehnungsgefäß (Bild 66).
Er muss sich zwischen den Marken an der Seite des Gefäßes befinden.

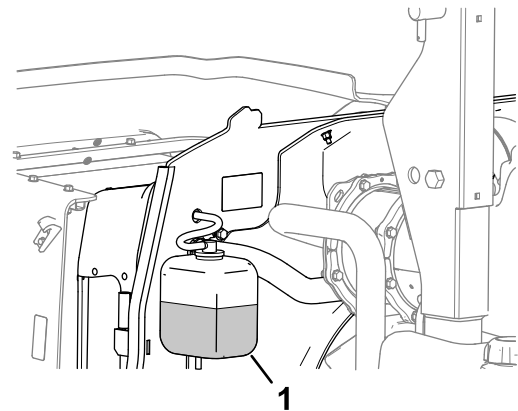


Bild 66

g330219

1. Ausdehnungsgefäß

2. Entfernen Sie bei niedrigem Stand des Kühlmittels den Deckel vom Ausdehnungsgefäß und füllen entsprechend nach. **Füllen Sie nicht zu viel ein.**

3. Setzen Sie den Deckel des Ausdehnungsgefäßes auf.

Entfernen von Fremdkörpern aus der Motorkühlanlage

Wartungsintervall: Bei jeder Verwendung oder täglich (Reinigen Sie öfter in schmutzigen Betriebsbedingungen).

1. Parken Sie die Maschine auf einer ebenen Fläche, senken Sie die Mähwerke ab, stellen den Motor ab, aktivieren die Feststellbremse und ziehen den Schlüssel ab.
2. Entfernen Sie den Kugelstift von der Gitterverriegelung ([Bild 67](#))

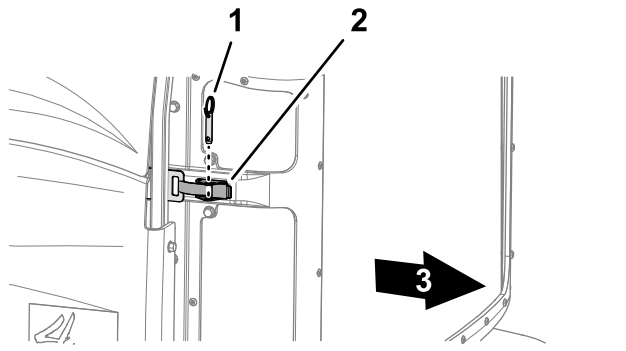


Bild 67

1. Kugelstift
2. Gitterverriegelung
3. Maschinenheck

3. Entriegeln Sie das Motorgitter, öffnen Sie es und heben Sie es von der Maschine ab ([Bild 68](#)).

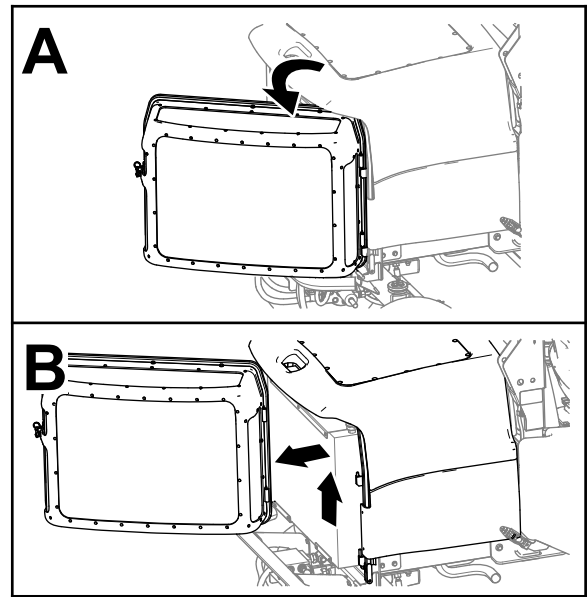


Bild 68

g292487

4. Reinigen Sie die Gitter.
5. Entriegeln und öffnen Sie die Motorhaube ([Bild 69](#)).

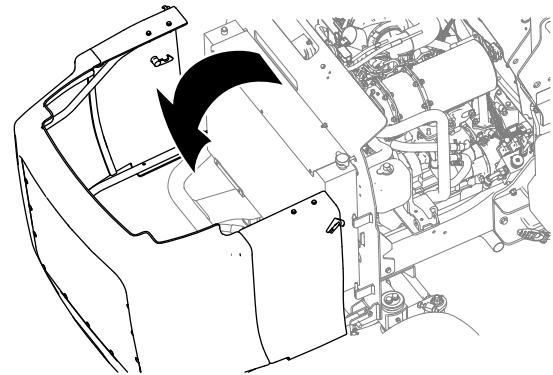


Bild 69

g292486

6. Entfernen Sie alle Rückstände aus dem Motorbereich.
7. Reinigen Sie beide Seiten des Kühlers und des Ölkühlers gründlich mit Druckluft ([Bild 70](#)).

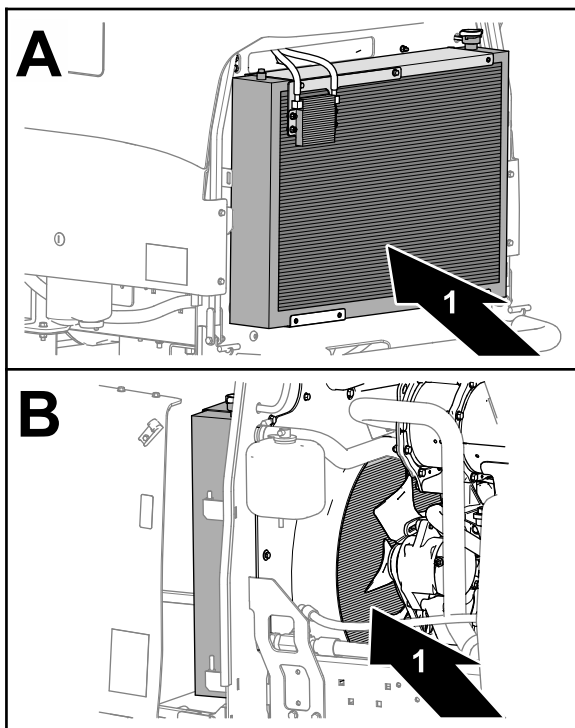


Bild 70

g328487

1. Kühler

8. Schließen und verriegeln Sie die Haube.
9. Setzen Sie die Gitter auf die Drehzapfen, schließen Sie das Gitter und sichern Sie es mit dem Riegel und dem Kugelstift.

Warten der Riemen

Warten des Lichtmaschinen-Treibriemens

Wartungsintervall: Nach 50 Betriebsstunden

Alle 250 Betriebsstunden

1. Üben Sie eine Kraft von 100 N (10 kg) auf den Lichtmaschinenriemen (Bild 71) in der Mitte zwischen den Riemenscheiben aus.

Hinweis: Der Riemen sollte sich 10 mm durchbiegen.

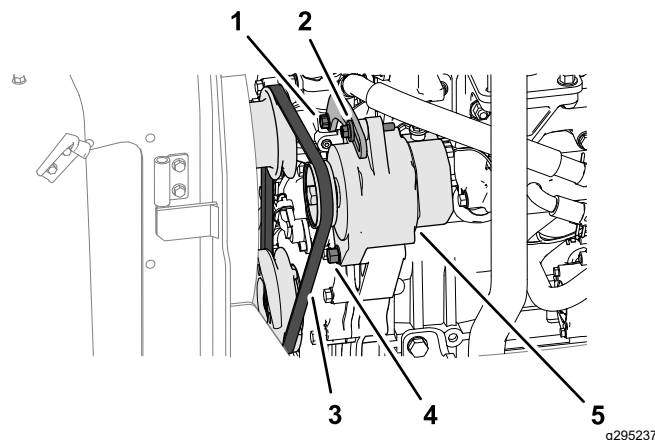


Bild 71

g295237

- | | |
|------------------------------------|-----------------------------------|
| 1. Spannschraube der Halterung | 4. Drehschraube der Lichtmaschine |
| 2. Spannschraube der Lichtmaschine | 5. Lichtmaschine |
| 3. Riemen | |

2. Führen Sie die folgenden Schritte aus, wenn die Riemen Spannung falsch ist:

- Wenn der Riemen um weniger als 10 mm ausgelenkt werden kann, lösen Sie den Drehstift und die Spannschraube (Bild 71) der Lichtmaschine und verringern Sie die Riemen Spannung.
- Wenn der Riemen um mehr als 10 mm ausgelenkt werden kann, lösen Sie den Drehstift und die Spannschraube (Bild 71) der Lichtmaschine und erhöhen Sie die Riemen Spannung.

Hinweis: Lösen Sie bei Bedarf die Spannschraube der Halterung (Bild 71).

3. Ziehen Sie die Schrauben fest (Bild 71).
4. Prüfen Sie die Auslenkung des Riemens nochmals auf korrekte Riemen Spannung.

Warten der Hydraulikanlage

Sicherheit der Hydraulikanlage

- Suchen Sie beim Einspritzen unter die Haut sofort einen Arzt auf. In die Haut eingedrungene Flüssigkeit muss sie innerhalb weniger Stunden von einem Arzt entfernt werden.
- Stellen Sie sicher, dass alle Hydraulikschläuche und -leitungen in gutem Zustand und alle Hydraulikverbindungen und -anschlussstücke fest angezogen sind, bevor Sie die Hydraulikanlage unter Druck setzen.
- Halten Sie Ihren Körper und Ihre Hände von Nadellöchern und Düsen fern, aus denen Hydrauliköl unter hohem Druck ausgestoßen wird.
- Gehen Sie hydraulischen Undichtheiten nur mit Pappe oder Papier nach.
- Lassen Sie den Druck in der Hydraulikanlage auf eine sichere Art und Weise ab, bevor Sie irgendwelche Arbeiten an der Hydraulikanlage durchführen.

Prüfen der Hydraulikleitungen und -schläuche

Wartungsintervall: Bei jeder Verwendung oder täglich

Prüfen Sie die hydraulischen Leitungen und Schläuche auf Dichtheit, Knick, lockere Stützteile, Abnutzung, lockere Verbindungsteile, witterungsbedingte Minderung und chemischen Angriff. Führen Sie alle erforderlichen Reparaturen vor der Inbetriebnahme durch.

Hydrauliköl – technische Angaben

Der Behälter wird im Werk mit hochwertigem Hydrauliköl gefüllt. Prüfen Sie den Stand des Hydrauliköls vor dem ersten Anlassen des Motors und dann täglich; siehe [Prüfen des Hydraulikölstands \(Seite 57\)](#).

Empfohlenes Hydrauliköl: Toro PX Extended Life Hydraulic Fluid; erhältlich in 19-l-Eimern oder 208-l-Fässern.

Hinweis: An einer Maschine, die mit dem empfohlenen Ersatzhydrauliköl befüllt wird, muss

weniger häufig ein Öl- oder Filterwechsel durchgeführt werden.

Ersatzölsorten: Wenn das Toro PX Extended Life Hydraulic Fluid nicht erhältlich ist, können Sie andere handelsübliche, auf Erdöl basierende, Hydraulikflüssigkeiten verwenden, dessen Spezifikationen für alle folgenden Materialeigenschaften im aufgeführten Bereich liegen und die Industrienormen erfüllen. Kein synthetisches Öl verwenden. Wenden Sie sich an den Ölhändler, um einen entsprechenden Ersatz zu finden.

Hinweis: Toro haftet nicht für Schäden, die aus einer unsachgemäßen Substitution entstehen. Verwenden Sie also nur Erzeugnisse namhafter Hersteller, die für die Qualität ihrer Produkte garantieren.

Hydrauliköl (hoher Viskositätsindex, niedriger Stockpunkt, abnutzungshemmend, ISO VG 46

Materialeigenschaften:

Viskosität, ASTM D445 cSt @ 40 °C, 44 bis 48

Viskositätsindex ASTM D2270 140 oder höher

Stockpunkt, ASTM D97 -34 °C bis -45 °C

Branchenspezifikationen: Eaton Vickers 694 (I-286-S, M-2950-S/35VQ25 oder M-2952-S)

Hinweis: Viele Hydraulikölsorten sind fast farblos, was das Erkennen von undichten Stellen erschwert. Als Beimischmittel für das Hydrauliköl können Sie ein rotes Färbemittel in 20 ml Flaschen kaufen. Eine Flasche reicht für 15-22 l Hydrauliköl. Sie können es unter der Teilenummer 44-2500 über Ihren Toro-Vertragshändler beziehen.

Wichtig: Das synthetische und biologisch abbaubare Hydrauliköl Toro Premium ist das einzige von Toro zugelassene synthetische biologisch abbaubare Hydrauliköl. Dieses Öl ist mit den Elastomeren kompatibel, die in den Hydraulikanlagen von Toro verwendet werden, und eignet sich für viele Klimata. Dieses Öl ist mit konventionellen Mineralölen kompatibel. Sie sollten die Hydraulikanlage jedoch gründlich spülen, um das konventionelle Öl zu entfernen, um die beste biologische Abbaubarkeit und Leistung zu erhalten. Das Öl ist in Behältern mit 19 L oder Fässern mit 208 L bei Ihrem Toro-Vertragshändler erhältlich.

Prüfen des Hydraulikölstands

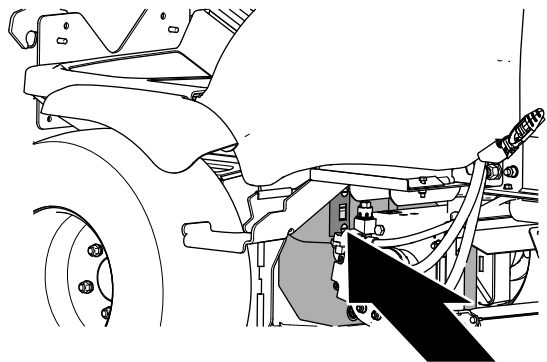
Wartungsintervall: Bei jeder Verwendung oder täglich

Der Behälter wird im Werk mit hochwertigem Hydrauliköl gefüllt. Prüfen Sie den Stand des Hydrauliköls, wenn das Öl kalt ist.

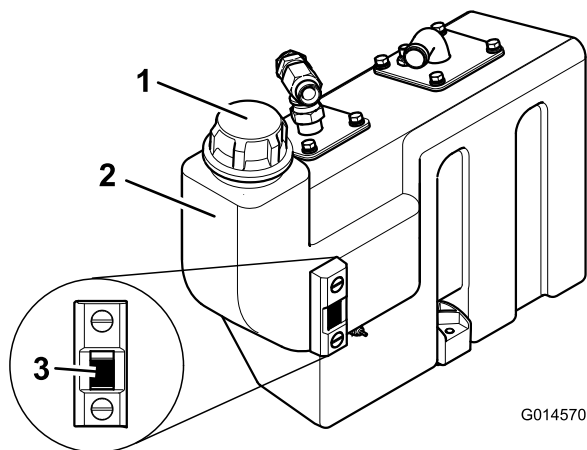
1. Parken Sie die Maschine auf einer ebenen Fläche, senken die Mähwerke ab, aktivieren die Feststellbremse, stellen den Motor ab und ziehen den Zündschlüssel ab.
2. Überprüfen Sie das Schauglas an der Seite des Behälters.

Hinweis: Der Hydraulikölstand muss an der oberen Markierung liegen.

3. Wenn zusätzliches Hydrauliköl erforderlich ist, entfernen Sie das Ablagefach; siehe [Entfernen des Ablagefachs \(Seite 40\)](#).
4. Reinigen Sie den Bereich um den Füllstutzen und den Deckel des Hydraulikölbehälters ([Bild 72](#)).



g330122



G014570

g014570

Bild 72

1. Hydraulikbehälterdeckel
2. Hydraulikölbehälter
3. Schauglas

5. Entfernen Sie den Deckel und füllen Sie den Behälter mit der angegebenen Hydraulikölsorte bis zur oberen Markierung am Schauglas.

Wichtig: Füllen Sie nicht zu viel Hydrauliköl in den Behälter.

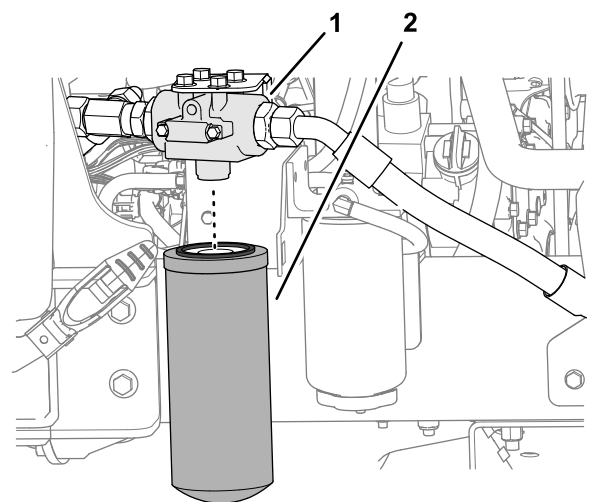
6. Setzen Sie den Deckel auf den Behälter.
7. Montieren Sie das Ablagefach, siehe [Einbauen des Ablagefachs \(Seite 41\)](#).

Wechseln des hydraulischen Rücklauffilters

Wartungsintervall: Alle 1000 Betriebsstunden—**Wenn Sie das empfohlene Hydrauliköl verwenden**, wechseln Sie die Hydraulikfilter.

Alle 500 Betriebsstunden—**Wenn Sie nicht das empfohlene Hydrauliköl verwenden oder den Behälter schon einmal mit einem alternativen Öl gefüllt haben**, wechseln Sie den Hydraulikfilter.

1. Parken Sie die Maschine auf einer ebenen Fläche, senken Sie die Mähwerke ab, stellen den Motor ab, aktivieren die Feststellbremse und ziehen den Schlüssel ab.
2. Öffnen der Motorhaube.
3. Reinigen Sie auf der linken Seite der Maschine den Bereich um den Filterkopf und stellen Sie eine Auffangwanne unter den Filter ([Bild 73](#)).



g292490

Bild 73

1. Filterkopf
2. Hydraulikölrücklauffilter

4. Entfernen Sie den Rücklauffilter ([Bild 73](#)).
5. Schmieren Sie die Dichtung des neuen Rücklauffilters mit sauberem Hydrauliköl ein.

6. Montieren Sie den Filter am Filterkopf und ziehen Sie den Filter von Hand fest, bis die Dichtung die Montagefläche berührt, und drehen Sie ihn dann um eine weitere 1/2-Umdrehung weiter (**Bild 73**).
7. Starten Sie den Motor und lassen ihn zwei Minuten lang laufen, um die Anlage zu entlüften.
8. Stellen Sie den Motor ab und ziehen Sie den Schlüssel ab und prüfen Sie die Maschine auf Undichtigkeiten.
9. Schließen und verriegeln Sie die Haube.

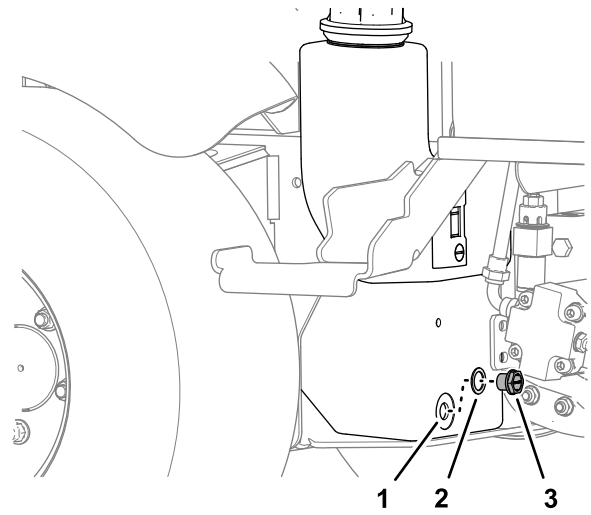


Bild 74

g292488

- | | |
|----------------------|-------------------|
| 1. Hydraulikbehälter | 3. Ablassschraube |
| 2. Dichtung | |

4. Installieren Sie die Ablassschraube mit einer neuen Dichtung.

Wechseln des Hydrauliköls

Wartungsintervall: Alle 1000 Betriebsstunden—**Wenn Sie das empfohlene Hydrauliköl verwenden**, wechseln Sie das Hydrauliköl.

Alle 500 Betriebsstunden—**Wenn Sie nicht das empfohlene Hydrauliköl verwenden oder den Behälter schon einmal mit einem alternativen Öl gefüllt haben**, wechseln Sie das Hydrauliköl.

Wenn das Öl verunreinigt ist, wenden Sie sich an den offiziellen Vertragshändler von Toro, um die Anlage zu spülen. Verunreinigtes Öl sieht im Vergleich zu sauberem Öl milchig oder schwarz aus.

Ablassen des Hydrauliköls

1. Parken Sie die Maschine auf einer ebenen Fläche, senken Sie die Mähwerke ab, stellen den Motor ab, aktivieren die Feststellbremse und ziehen den Schlüssel ab.
2. Entfernen Sie das Ablagefach, siehe [Entfernen des Ablagefachs \(Seite 40\)](#).
3. Legen Sie eine Ablaufwanne unter den Hydraulikölbehälter, entfernen Sie die Ablassen des Hydraulikölbehälters und lassen Sie das Hydrauliköl vollständig ablaufen (**Bild 74**).

Reinigung der Siebe

1. Nehmen Sie den Saugflansch des Ölbehälters ab, um an das Saugsieb zu gelangen (**Bild 75**).

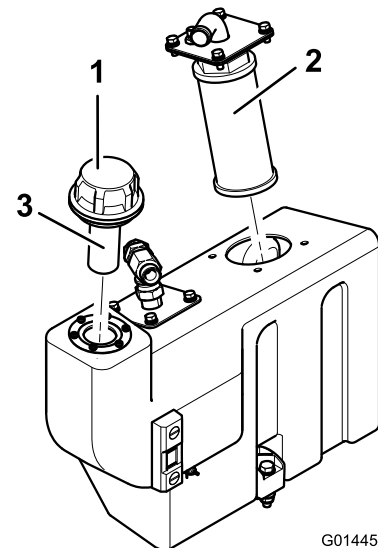


Bild 75

G014452

g014452

- | | |
|-----------------|-----------------------|
| 1. Ölfülldeckel | 3. Einfüllstutzensieb |
| 2. Saugsieb | |

2. Schrauben Sie das Sieb ab, nehmen Sie es heraus und reinigen Sie es mit Paraffin oder Petroleum, bevor Sie es wieder einsetzen (**Bild 75**).

Hydraulikölmenge

32 Liter, siehe [Hydrauliköl – technische Angaben \(Seite 56\)](#)

Befüllen des Hydraulikölbehälters mit Hydrauliköl

1. Füllen Sie den Hydraulikölbehälter mit dem vorgegebenen Hydrauliköl, siehe [Hydrauliköl – technische Angaben \(Seite 56\)](#) und [Prüfen des Hydraulikölstands \(Seite 57\)](#).

Wichtig: Verwenden Sie nur die angegebenen Hydrauliköle; andere Hydrauliköle könnten das System beschädigen.

2. Lassen Sie die Maschine laufen und bedienen Sie alle Hydraulikanlagen, bis das Hydrauliköl warm ist.
3. Prüfen Sie den Ölstand und füllen Sie ggf. Öl bis zur oberen Markierung am Schauglas ein.
4. Montieren Sie das Ablagefach; siehe [Einbauen des Ablagefachs \(Seite 41\)](#).

Schneideeinheiten

Sicherheitshinweise zum Messer

Ein abgenutztes oder beschädigtes Messer oder Untermesser kann zerbrechen und Teile davon herausgeschleudert werden, und Sie oder Unbeteiligte treffen und schwere oder tödliche Verletzungen verursachen.

- Prüfen Sie die Messer und Untermesser regelmäßig auf Abnutzung oder Beschädigungen.
- Kontrollieren Sie die Messer vorsichtig. Lassen Sie bei der Wartung dieser Teile große Vorsicht walten, und tragen Sie Handschuhe. Die Spindeln und Untermesser sollten nur ersetzt oder geläpft werden; sie dürfen keinesfalls geglättet oder geschweißt werden.
- Achten Sie bei Maschinen mit mehreren Mähwerken darauf, wenn Sie ein Mähwerk dreht, dass sich dadurch die anderen Spindeln in den anderen Mähwerken mitdrehen können.

Auswechseln der Messer

Wartungsintervall: Jährlich—Tauschen Sie die Messer aus.

Tauschen Sie stets gegenüberliegende Messerpaare oder den gesamten Schlegeldrehzylinder aus, um Unwuchten zu vermeiden. Ersetzen Sie ebenfalls die Lagerbuchse, die Schraube und die Sicherungsmutter, wenn Sie die Messer austauschen. Es werden zwei Messerwartungskits für den Messeraustausch angeboten, siehe *Ersatzteilkatalog*.

1. Heben Sie die Mähwerke an und befestigen Sie sie mit den Transportriegeln.
2. Aktivieren Sie die Feststellbremse, stellen den Motor ab und ziehen den Zündschlüssel ab.
3. Wenn Sie Messer am mittleren Mähwerk austauschen, sollten Sie das ganze Mähwerk abnehmen, wenn keine Hebevorrichtung zur Verfügung steht.
4. Drehen Sie den Drehzylinder langsam mit der Hand, sodass jede Reihe der Schlegel in der gewünschten Stellung und leicht zugänglich ist.
5. Arretieren Sie den Drehzylinder mit dem Arretierwerkzeug für den Drehzylinder (liegt dem Messerschärfungskit bei).
6. Entfernen Sie Rückstände vom Schraubenkopf und der Mutter und reinigen Sie das herausstehende Gewinde mit einer Drahtbürste.

- Markieren Sie die Stellung des Schraubenkopfs, damit Sie die Schrauben von derselben Seite austauschen können.
- Fassen Sie das Messer mit einem Lappen oder dicken Handschuh an, entfernen Sie die Mutter, die Buchse und das Messer (Bild 76).

Hinweis: Tragen Sie ggf. rostlösendes Öl auf das Gewinde auf, um das Entfernen der Mutter zu erleichtern.

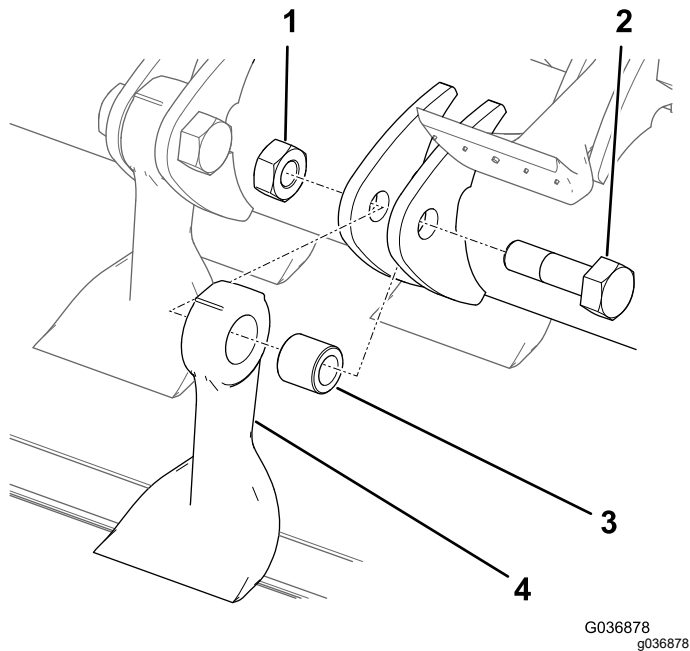


Bild 76

- | | |
|-------------|-----------|
| 1. Mutter | 3. Buchse |
| 2. Schraube | 4. Messer |

Prüfen der Messer

Wartungsintervall: Alle 50 Betriebsstunden—Prüfen Sie die Messer auf Abnutzung oder Beschädigungen.

Alle 50 Betriebsstunden—Ziehen Sie die Messerschraube mit 45 N·m an.

Wichtig: Messer sollten immer mit dem gegenüberliegenden Messer als Paar ausgetauscht werden, um die Ausgeglichenheit zu bewahren.

- Parken Sie die Maschine auf einer ebenen Fläche.
- Heben Sie das Mähwerk an und stützen es mit den Transportriegeln ab.
- Stellen Sie den Motor ab, aktivieren Sie die Feststellbremse und ziehen Sie den Schlüssel ab.
- Prüfen Sie jedes Messer auf Beschädigungen und achten Sie besonders auf die Befestigungen, die Schnittkante und die Befestigungslöcher (Bild 77). Ersetzen Sie beschädigte Messer und Befestigungen.

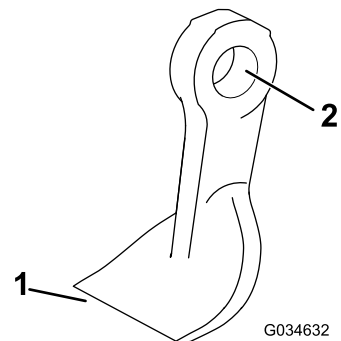


Bild 77

- | | |
|-----------------|-----------------------|
| 1. Schnittkante | 2. Befestigungslöcher |
|-----------------|-----------------------|

- Entsorgen Sie das Messer, die Buchse und Schraube.
- Setzen Sie ein neues Messer und eine neue Buchse mit einer neuen Mutter und Messerschraube ein (Bild 76).

Hinweis: Achten Sie auf die Markierungen am Schraubenkopf, damit Sie die Schraube in derselben Richtung austauschen.

- Ziehen Sie die Befestigungen mit 45 N·m an.

Prüfen der Messerschrauben

Wartungsintervall: Alle 50 Betriebsstunden

Stellen Sie sicher, dass alle Messerschrauben mit 45 N·m angezogen sind.

- Prüfen Sie jedes Messer mit der Verschleißlinie auf zu starke Abnutzung (Bild 78). Wenn ein Messer bis auf die Verschleißlinie abgenutzt ist, tauschen Sie das Messer aus.

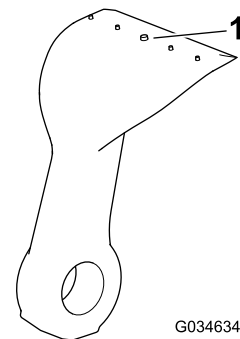


Bild 78

- | |
|--------------------|
| 1. Verschleißlinie |
|--------------------|

6. Ziehen Sie die Messerschraube mit 45 N·m an.
7. Fassen Sie jedes Messer an und stellen sicher, dass es höchstens 3 mm in jede Richtung vom Drehzylinder bewegt werden kann. Tauschen Sie das Messer aus, wenn es mehr als 3 mm bewegt werden kann.
8. Prüfen Sie jedes Paar der gegenüberliegenden Messer auf einen Gewichtsunterschied.

Hinweis: Jedes Paar der gegenüberliegenden Messer sollte höchstens einen Gewichtsunterschied von 10 Gramm haben.

⚠ GEFAHR

Ein abgenutztes oder beschädigtes Messer kann zerbrechen. Herausgeschleuderte Messerstücke können Sie oder Unbeteiligte treffen und schwere oder tödliche Verletzungen verursachen.

- Prüfen Sie die Messer regelmäßig auf Abnutzung oder Beschädigungen.
- Tauschen Sie ein abgenutztes oder defektes Messer aus.

Prüfen der hinteren Schutzvorrichtung

Wartungsintervall: Bei jeder Verwendung oder täglich

Prüfen Sie die hintere Schutzvorrichtung auf Abnutzung und Beschädigungen (Bild 79). Wechseln Sie eine beschädigte hintere Schutzvorrichtung aus, damit keine Objekte in den Bereich des Bedieners geschleudert werden.

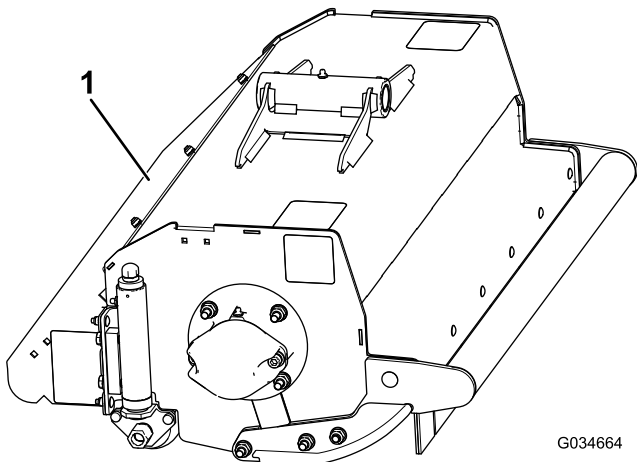


Bild 79

1. Hintere Schutzvorrichtung

Ausräumen eines blockierten Schlegeldrehzylinders

⚠ WARNUNG:

Restdruck in der Hydraulikanlage kann zu Verletzungen führen, da sich die Schlegeldrehzylinder plötzlich bewegen können, wenn die Blockade gelöst wird.

- Versuchen Sie nie, die Schlegeldrehzylinder mit der Hand zu drehen oder Verstopfungen zu entfernen.
- Tragen Sie immer Schutzhandschuhe und verwenden Sie einen Holzstab.
- Stellen Sie sicher, dass der Holzstab in den Schlegeldrehzylinder passt und lang genug ist, um die nötige Hebelwirkung zum Lösen der Verstopfung zu erbringen.

1. Stellen Sie den Mähwerk-Antriebsschalter in die Aus-Stellung.
2. Parken Sie die Maschine auf einer ebenen Fläche, lösen die Pedale für das Vorwärts- oder Rückwärtsfahren, stellen Sie die Gasbedienung in die Stellung für die niedrige Motordrehzahl und aktivieren Sie die Feststellbremse.
3. Senken Sie die Mähwerke auf den Boden ab und verriegeln Sie diese fest in ihrer vorgesehenen Transportstellung.
4. Stellen Sie den Motor ab, ziehen Sie den Schlüssel ab und warten Sie, bis die Schlegeldrehzylinder zum Stillstand gekommen sind.
5. Entfernen Sie die Verstopfung mit einem Holzstab.

Wichtig: Der Schlegeldrehzylinder kann sich drehen, wenn Sie die Verstopfung entfernen.

Wichtig: Stützen Sie den Holzstab im Mähwerk ab, um rohe Gewalt zu vermeiden, wenn Sie die Verstopfung entfernen.

6. Entfernen Sie den Holzstab aus dem Mähwerk, bevor Sie den Motor anlassen.
7. Reparieren oder stellen Sie das Mähwerk ggf. ein.

Kontrolle der vorderen Schutzvorrichtungen

Wartungsintervall: Bei jeder Verwendung oder täglich

Prüfen Sie die vorderen Schutzvorrichtungen auf Abnutzung und Beschädigungen ([Bild 80](#)). Wechseln Sie eine beschädigte vordere Schutzvorrichtung aus, damit keine Objekte in Ihre Richtung geschleudert werden.

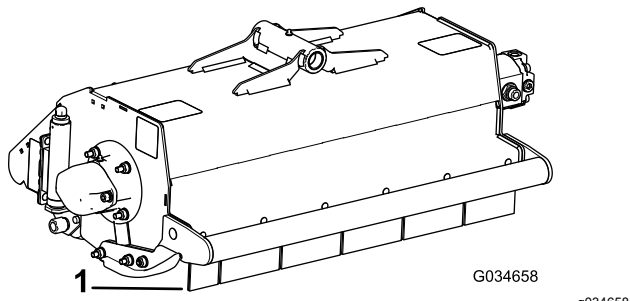


Bild 80

1. Vordere Schutzvorrichtung

Prüfen der Mähwerkdringung

Wartungsintervall: Bei jeder Verwendung oder täglich

Alle 50 Betriebsstunden

1. Heben Sie die Schneideinheit an und stützen Sie diese ab.
2. Fassen Sie jedes Mähwerk an und achten Sie auf ein zu großes Spiel seitlich und nach oben und unten.

Prüfen des Drehzylinders

Wartungsintervall: Bei jeder Verwendung oder täglich—Achten Sie auf eine ungewöhnliche Vibration des Drehzylinders.

Alle 50 Betriebsstunden—Prüfen Sie, ob die Lager des Drehzylinders zu viel Spiel haben.

Lassen Sie jedes Mähwerk mit maximaler Motordrehzahl laufen, um ungewöhnliche Vibrationen des Drehzylinders zu erkennen.

Hinweis: Wenn Sie eine ungewöhnliche Vibration erkennen, prüfen Sie auf Beschädigung oder zu große Abnutzung des Drehzylinders oder der Messer. Alle Messer müssen ungefähr gleich abgenutzt sein, da sich das Gewicht auf die Auswuchtung des Drehzylinders auswirkt.

Hinweis: Wenn Sie das Vibrationsproblem nicht beheben können, wenden Sie sich an den offiziellen Vertragshändler.

1. Heben Sie das Mähwerk an und stützen es ab.
2. Fassen Sie den Drehzylinder an jedem Ende an und achten Sie auf ein zu großes Spiel am Ende.

Hinweis: Wenn Sie erkennen, dass der Drehzylinder zu viel Spiel am Ende hat, wenden Sie sich an Ihren offiziellen Vertragshändler.

Hinweis: Wenn der Drehzylinder ausgetauscht oder ausgewuchtet werden muss, wenden Sie sich an Ihren offiziellen Vertragshändler.

Prüfen der Einstellung des Heckrollenlagers

Wartungsintervall: Alle 50 Betriebsstunden

Wichtig: Stellen Sie sicher, dass die Rollenlager an den Mähwerken gut eingestellt sind, um eine maximale Nutzungsdauer zu gewährleisten. Ein zu großes Spiel am Rollende führt zu einer frühen Beschädigung des Lagers.

1. Fassen Sie die Rolle und bewegen Sie diese zur Seite, nach oben und unten.
2. Ziehen Sie bei einer zu starken Bewegung die Muttern an jedem Ende der Rolle mit einem Schraubenschlüssel gerade so weit an, um ein Spiel am Ende zu entfernen ([Bild 81](#)).

Hinweis: Die Rolle sollte sich nach der Anpassung weiterhin frei drehen lassen. Ein zu starkes Anziehen der Muttern könnte zu vorzeitigen Schäden am Lager führen.

Hinweis: Stellen Sie die Muttern an beiden Seiten der Rollen auf die gleiche Höhe ein.

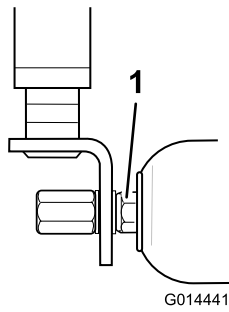


Bild 81

1. Mutter

Prüfen der Drahtspannung des Heckrollenabstreifers

Wartungsintervall: Alle 50 Betriebsstunden

Die Abstreiferdrähte müssen für eine maximale Nutzungsdauer richtig gespannt sein.

1. Ziehen Sie die Befestigungsmuttern des Abstreiferdrahts vorsichtig an, damit die Abstreiferdrähte nicht durchhängen.
2. Ziehen Sie die Muttern um vier ganze Umdrehungen an, um den Draht richtig zu spannen ([Bild 82](#)).

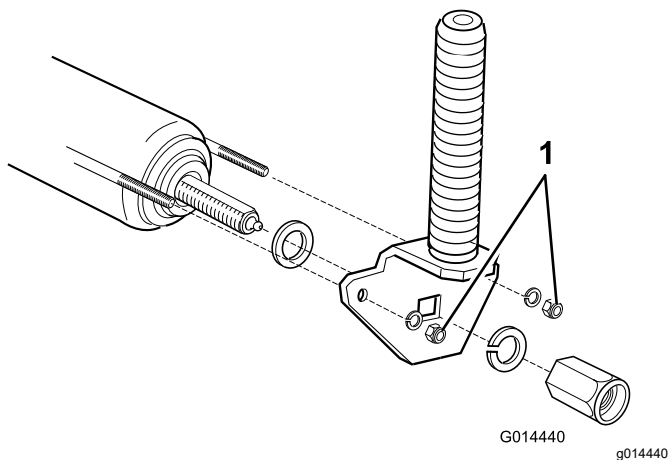


Bild 82

1. Befestigungsmuttern des Abstreiferdrahts

Hinweis: Ziehen Sie den Abstreiferdraht nicht zu fest an.

Chassis

Prüfen des Sicherheitsgurtes

Wartungsintervall: Bei jeder Verwendung oder täglich

1. Kontrollieren Sie den Sicherheitsgurt auf Verschleiß, Risse und andere Beschädigungen. Ist eine Komponente der Sicherheitsgurt(e) nicht mehr funktionsfähig, ersetzen Sie den Sicherheitsgurt.
2. Den Sicherheitsgurt bei Bedarf reinigen.

Prüfen der Befestigungselemente

Wartungsintervall: Bei jeder Verwendung oder täglich

Prüfen Sie die Maschine auf lose und fehlende Befestigungselemente.

Hinweis: Ziehen Sie alle losen Befestigungselemente an und ersetzen Sie alle fehlenden Befestigungselemente.

Erweiterte Wartung

Wartungsintervall: Alle 250 Betriebsstunden—Prüfen Sie die Schläuche des Kühlsystems.

Alle 1500 Betriebsstunden—Spülen und wechseln Sie das Kühlmittel.

Alle 2 Jahre—Tauschen Sie alle beweglichen Schläuche aus.

Alle 2 Jahre—Tauschen Sie den Getriebebowdenzug aus.

Reinigung

Reinigen der Maschine

Waschen Sie die Maschine nach Bedarf nur mit Wasser oder mit einem milden Reinigungsmittel. Zum Reinigen der Maschine kann ein Putztuch/-lappen verwendet werden.

Wichtig: Verwenden Sie zur Reinigung der Maschine kein Brack- oder wiederaufbereitetes Wasser.

Wichtig: Reinigen Sie die Maschine nicht mit einem Hochdruckreiniger. Hochdruckreiniger können die Elektroanlage beschädigen, wichtige Aufkleber lösen und das an den Reibungsstellen benötigte Fett wegspülen. Vermeiden Sie den Einsatz von zu viel Wasser, insbesondere in der Nähe des Armaturenbretts, des Motors und der Batterie.

Wichtig: Reinigen Sie die Maschine bei laufendem Motor nicht mit Wasser. Das Reinigen der Maschine mit Wasser bei laufendem Motor kann zu einer internen Motorbeschädigung führen.

Einlagerung

Sicherheit bei der Einlagerung

- Bevor Sie den Fahrerstand verlassen, gehen Sie wie folgt vor:
 - Stellen Sie die Maschine auf einer ebenen Fläche ab.
 - Entriegeln und senken Sie die Mähwerke auf den Boden ab.
 - Aktivieren Sie die Feststellbremse.
 - Stellen Sie den Motor ab und ziehen Sie den Schlüssel ab.
 - Warten Sie, bis alle beweglichen Teile zum Stillstand gekommen sind.
 - Lassen die Maschine abkühlen, bevor Sie sie einstellen, warten, reinigen, oder einlagern.
- Lagern Sie die Maschine oder den Benzinkanister nie an Orten mit offener Flamme, Funken oder Zündflamme, z. B. Warmwasserbereiter, oder anderen Geräten.

Vorbereiten der Zugmaschine

1. Parken Sie die Maschine auf einer ebenen Fläche, senken Sie die Mähwerke ab, aktivieren Sie die Feststellbremse, stellen Sie den Motor ab und ziehen Sie den Zündschlüssel ab.
2. Reinigen Sie die Zugmaschine, Mähwerke und den Motor gründlich.
3. Prüfen Sie den Reifendruck, siehe [Prüfen des Reifendrucks \(Seite 50\)](#).
4. Prüfen Sie auf lockere Befestigungsteile und ziehen diese bei Bedarf fest.
5. Fetten und ölen Sie alle Schmiernippel und Drehpunkte ein. Wischen Sie überflüssiges Fett ab.
6. Schmirgeln Sie alle Lackschäden leicht und bessern Bereiche aus, die angekratzt, abgesprungen oder verrostet sind. Reparieren Sie alle Blebschäden.

Vorbereiten des Motors

1. Lassen Sie das Motoröl vom Motor ab und schrauben die Ablassschraube wieder ein.
2. Entfernen und entsorgen Sie den Ölfilter. Montieren Sie einen neuen Ölfilter.
3. Füllen Sie das vorgegebene Motoröl in den Motor an.
4. Lassen Sie den Motor an und lassen Sie ihn ca. 2 Minuten lang im Leerlauf laufen.
5. Stellen Sie den Motor ab und ziehen Sie den Schlüssel ab.
6. Spülen Sie den Kraftstofftank mit frischem, sauberem
7. Befestigen Sie alle Teile der Kraftstoffanlage.
8. Reinigen und warten Sie den Luftfilter gründlich.
9. Dichten Sie die Ansaugseite des Luftfilters und das Auspuffrohr mit witterungsbeständigem Klebeband ab.
10. Prüfen Sie den Frostschutz und füllen bei Bedarf eine 50/50-Mischung aus Wasser und Ethylenglykol-Frostschutzmittel ein, die den in Ihrer Region zu erwartenden Mindesttemperaturen entsprechen muss.

Vorbereiten der Elektroanlage

1. Warten Sie die Batterie und -kabel wie folgt, siehe [Hinweise zur Sicherheit der Elektroanlage \(Seite 49\)](#).
2. Entfernen Sie die Batterieklemmen von den -polen.
3. Reinigen Sie den Akku, die Akkuklemmen und -pole mit einer Drahtbürste und Natronlauge.
4. Überziehen Sie die Kabelklemmen und Akkupole mit Grafo 112X-Fett (Toro-Bestellnummer 505-47) oder mit Vaseline, um einer Korrosion vorzubeugen.
5. Laden Sie den Akku alle 60 Tage 24 Stunden lang langsam auf, um einer Bleisulfation des Akkus vorzubeugen.

Fehlersuche und -behebung

Problem	Mögliche Ursache	Behebungsmaßnahme
Es gibt Bereiche mit ungemähtem Gras bei der Überlappung zwischen den Mähwerken.	<ol style="list-style-type: none"> 1. Sie wenden zu eng. 2. Seitliches Abrutschen der Maschine beim Überqueren eines Hangs. 3. Es besteht kein Bodenkontakt an einem Ende des Mähwerks aufgrund schlecht verlegter Schläuche oder falsch positionierter Hydraulikadapter. 4. Es gibt keinen Bodenkontakt an einem Ende des Mähwerks aufgrund eines klemmenden Lagerbolzens. 5. Es gibt keinen Bodenkontakt an einem Ende des Mähwerks aufgrund von Grasansammlungen unter dem Mähwerk. 	<ol style="list-style-type: none"> 1. Vergrößern Sie den Wendekreis. 2. Mähen Sie den Hang aufwärts bzw. abwärts. 3. Berichtigen Sie die Schlauchverlegung oder die Stellung der Hydraulikadapter. 4. Lösen und fetten Sie die Drehpunkte ein. 5. Entfernen Sie die Grasansammlungen.
Kammlinien über die ganze Breite im geschnittenen Gras über die Fahrtrichtung.	<ol style="list-style-type: none"> 1. Die Vorwärtsgeschwindigkeit ist zu hoch. 2. Die Drehzahl des Drehzylinders ist zu niedrig. 3. Die Schnitthöhe ist zu niedrig. 	<ol style="list-style-type: none"> 1. Verringern Sie die Vorwärtsgeschwindigkeit. 2. Motordrehzahl erhöhen 3. Heben Sie die Schnitthöhe an.
Es bestehen Kammlinien im Bereich des geschnittenen Grasses, vertikal zur Fahrtrichtung, über die Mähbreite eines Mähwerks.	<ol style="list-style-type: none"> 1. Ein Drehzylinder läuft zu langsam. 	<ol style="list-style-type: none"> 1. Prüfen Sie die Drehzahl des Drehzylinders; wenden Sie sich an Ihren offiziellen Vertragshändler.
Es besteht ein Unterschied in der Schnitthöhe an der Überschneidung zwischen Mähwerken.	<ol style="list-style-type: none"> 1. Es besteht ein ungleichmäßige Schnitthöheneinstellung an einem Mähwerk. 2. Bedienelement für das Anheben bzw. Absenken ist nicht in der Schwebestellung. 3. Es besteht kein Bodenkontakt an einem Ende des Mähwerks aufgrund schlecht verlegter Schläuche oder falsch positionierter Hydraulikadapter. 4. Es besteht kein Bodenkontakt an einem Ende des Mähwerks aufgrund von klemmenden Lagerbolzen. 5. Es gibt keinen Bodenkontakt an einem Ende des Mähwerks aufgrund von Grasansammlungen unter dem Mähwerk. 	<ol style="list-style-type: none"> 1. Prüfen und stellen Sie die Schnitthöheneinstellung ein. 2. Stellen Sie das Bedienelement in die Schwebestellung. 3. Berichtigen Sie die Schlauchverlegung und die Stellung der Hydraulikadapter. 4. Lösen und fetten Sie die Drehpunkte ein. 5. Entfernen Sie die Grasansammlungen.
Einige nicht oder schlecht geschnittene Grassstreifen.	<ol style="list-style-type: none"> 1. Eine Messer hat sich verkantet. 2. Ein Messer ist beschädigt. 3. Die Schnitthöhe ist zu hoch. 4. Die Schnittkanten der Messer sind stumpf. 	<ol style="list-style-type: none"> 1. Lösen Sie das Messer. 2. Tauschen Sie das Messer aus. 3. Verringern Sie die Schnitthöhe. 4. Ersetzen oder schärfen Sie die Messer.
Nicht oder schlecht geschnittene Grassstreifen in der Fahrtrichtung.	<ol style="list-style-type: none"> 1. Die Messer haben Bodenkontakt. 2. Das Mähwerk hat einen nach unten gerichteten Winkel. 3. Die Mähwerke springen. 4. Die Drehzylinderlager/Lagergehäusezapfen sind verschlissen. 5. Das Mähwerk hat lose Teile. 	<ol style="list-style-type: none"> 1. Heben Sie die Schnitthöhe an. 2. Stellen Sie das Mähwerk ein, damit das Mähwerk parallel zum Boden liegt. 3. Verringern Sie die Vorwärtsgeschwindigkeit und die Gewichtsverlagerung. 4. Tauschen Sie abgenutzte Teile aus. 5. Prüfen und ziehen Sie Teile nach Bedarf an.

Problem	Mögliche Ursache	Behebungsmaßnahme
Es gibt Abschürfungen auf der Grünfläche.	<ol style="list-style-type: none"> 1. Die Unebenheiten sind für die eingestellte Schnitthöhe zu ausgeprägt. 2. Die Schnitthöhe ist zu niedrig. 	<ol style="list-style-type: none"> 1. Heben Sie die Schnitthöhe an. 2. Heben Sie die Schnitthöhe an.
Das Messer weist einen übermäßigen Verschleiß auf.	<ol style="list-style-type: none"> 1. Die Messer haben übermäßigen Bodenkontakt. 2. Die Schnittkanten der Messer sind stumpf. 3. Zu stark abreibende Bodenbedingungen. 	<ol style="list-style-type: none"> 1. Heben Sie die Schnitthöhe an. 2. Schärfen oder wechseln Sie die Messer aus. 3. Heben Sie die Schnitthöhe an.
Der Motor springt nicht mit Zündschlüssel an.	<ol style="list-style-type: none"> 1. Der Sicherheitsschalter für die Neutralstellung des Getriebes ist nicht aktiviert. 2. Der Sicherheitsschalter für die Feststellbremse ist nicht aktiviert. 3. Der Sicherheitsschalter für den Mähwerksantrieb ist nicht aktiviert. 4. Es gibt einen defekten elektrischen Anschluss. 	<ol style="list-style-type: none"> 1. Nehmen Sie den Fuß vom Vorwärts-/Rückwärtspedal oder prüfen Sie die Einstellung des Sicherheitsschalters für die Neutralstellung des Getriebes. 2. Stellen Sie den Feststellbremsschalter in die Ein-Stellung. 3. Stellen Sie den Mähwerksschalter in die Aus-Stellung. 4. Suchen und beheben Sie den Defekt in der Elektroanlage.
Die Batterie hat keinen Strom.	<ol style="list-style-type: none"> 1. Ein Kontaktanschluss ist lose oder korrodiert. 2. Der Lichtmaschinenriemen ist lose oder abgenutzt. 3. Die Batterie ist leer. 4. Es besteht ein elektrischer Kurzschluss. 	<ol style="list-style-type: none"> 1. Reinigen und ziehen Sie die Terminalanschlüsse fest. Aufladen des Akkus. 2. Stellen Sie die Spannung ein oder tauschen Sie den Riemen aus, siehe Bedienungsanleitung des Motors. 3. Laden Sie die Batterie auf oder tauschen sie aus. 4. Suchen und beheben Sie den Kurzschluss.
Das Hydrauliköl ist überhitzt.	<ol style="list-style-type: none"> 1. Ein Gitter ist verstopft. 2. Die Rippen des Ölkühlers sind verschmutzt bzw. verstopft. 3. Der Motorkühler ist verschmutzt bzw. verstopft. 4. Die Einstellung des Entlastungsventils ist zu niedrig. 5. Der Ölstand ist zu niedrig. 6. Die Bremsen sind aktiviert. 7. Die Drehzylinder sind überlastet oder verklemmt. 8. Der Lüfter oder Lüfterantrieb ist defekt. 	<ol style="list-style-type: none"> 1. Reinigen Sie das Gitter. 2. Reinigen Sie die Rippen. 3. Reinigen Sie den Kühler. 4. Prüfen Sie den Druck des Entlastungsventils. Wenden Sie sich an Ihren offiziellen Vertragshändler. 5. Füllen Sie den Behälter auf den richtigen Füllstand auf. 6. Lösen Sie die Bremsen. 7. Lösen Sie die Drehzylinder. 8. Prüfen Sie den Lüfterbetrieb und warten Sie ihn ggf.
Die Bremsanlage funktioniert nicht richtig.	<ol style="list-style-type: none"> 1. Eine Radmotorbremse ist defekt. 2. Die Bremsscheiben sind abgenutzt. 	<ol style="list-style-type: none"> 1. Wenden Sie sich an Ihren offiziellen Vertragshändler. 2. Wechseln Sie die Bremsscheiben aus; wenden Sie sich an Ihren offiziellen Vertragshändler.
Die Lenkung funktioniert nicht.	<ol style="list-style-type: none"> 1. Das Lenkventil ist defekt. 2. Ein Hydraulikzylinder ist defekt. 3. Ein Lenkschlauch ist beschädigt. 	<ol style="list-style-type: none"> 1. Warten oder wechseln Sie das Lenkventil aus. 2. Warten oder wechseln Sie den Hydraulikzylinder aus. 3. Tauschen Sie den Schlauch aus.

Problem	Mögliche Ursache	Behebungsmaßnahme
Die Maschine bewegt sich weder vorwärts noch rückwärts.	<ol style="list-style-type: none"> 1. Die Feststellbremse ist aktiviert. 2. Der Ölstand ist zu niedrig. 3. Der Behälter enthält die falsche Ölsorte. 4. Das Antriebspedalgestänge ist beschädigt. 5. Die Getriebepumpe ist beschädigt. 6. Sicherheitsventil des Getriebes ist geöffnet. 7. Eine Antriebskupplung ist gebrochen. 	<ol style="list-style-type: none"> 1. Lösen Sie die Feststellbremse. 2. Füllen Sie den Behälter auf den richtigen Füllstand auf. 3. Leeren Sie den Behälter und füllen die richtige Ölsorte ein. 4. Prüfen Sie das Gestänge und tauschen beschädigte oder abgenutzte Teile aus. 5. Lassen Sie die Getriebepumpe von Ihrem offiziellen Vertragshändler überholen. 6. Schließen Sie das Sicherheitsventil. 7. Tauschen Sie die Antriebskupplung aus.
Die Maschine kriecht im Leerlauf nach vorne oder hinten.	<ol style="list-style-type: none"> 1. Die Leerlaufeinstellung für das Getriebe ist falsch eingestellt. 	<ol style="list-style-type: none"> 1. Stellen Sie die Einstellung für das Getriebeleerlaufgestänge ein.
Die Hydraulikanlage ist zu laut.	<ol style="list-style-type: none"> 1. Eine Pumpe ist defekt. 2. Ein Motor ist defekt. 3. Luft dringt in die Anlage ein. 4. Ein Saugsieb ist verstopft oder beschädigt. 5. Die Ölviskosität ist aufgrund von kaltem Wetter zu hoch. 6. Die Einstellung des Entlastungsventils ist zu niedrig. 7. Der Hydraulikölstand ist niedrig. 	<ol style="list-style-type: none"> 1. Ermitteln Sie die laute Pumpe und warten oder wechseln sie aus. 2. Ermitteln Sie den lauten Motor und warten oder tauschen ihn aus. 3. Ziehen Sie die Hydraulikanschlussstücke an oder tauschen sie aus, besonders in den Saugleitungen. 4. Reinigen und wechseln Sie das Saugsieb aus. 5. Warten Sie, bis die Anlage aufgewärmt ist. 6. Prüfen Sie den Druck des Entlastungsventils. Wenden Sie sich an Ihren offiziellen Vertragshändler. 7. Füllen Sie den Hydraulikölbehälter auf den richtigen Füllstand auf.
Die Maschine verliert nach anfänglich zufriedenstellendem Betrieb die Leistung.	<ol style="list-style-type: none"> 1. Eine Pumpe oder ein Motor ist abgenutzt. 2. Der Hydraulikölstand ist niedrig. 3. Das Öl in der Hydraulikanlage hat die falsche Viskosität. 4. Der Ölfiltereinsatz ist verstopft. 5. Das Druckbegrenzungsventil ist defekt. 6. Die Anlage ist zu heiß. 7. Der Ansaugschlauch ist undicht. 	<ol style="list-style-type: none"> 1. Tauschen Sie Teile bei Bedarf aus. 2. Füllen Sie den Hydraulikölbehälter auf den richtigen Stand auf. 3. Wechseln Sie das Öl im Hydraulikbehälter gegen Öl mit der richtigen Viskosität aus, siehe Abschnitt Technische Daten. 4. Tauschen Sie den Filtereinsatz aus. 5. Reinigen Sie das Entlastungsventil und prüfen Sie den Druck. Wenden Sie sich an Ihren offiziellen Vertragshändler. 6. Prüfen Sie die Einstellung der Spindel zum Untermesser. Verringern Sie die Arbeitsrate, d.h., erhöhen Sie die Schnitthöhe oder verlangsamen die Vorwärtsgeschwindigkeit. 7. Prüfen Sie die Anschlussstücke und ziehen sie fest. Wechseln Sie den Schlauch ggf. aus.

Problem	Mögliche Ursache	Behebungsmaßnahme
Die Drehzylinder vibrieren übermäßig stark.	<ol style="list-style-type: none"> 1. Die Messer sind lose, abgenutzt, fehlen oder sind beschädigt. Gegenüberliegende Messer müssen das gleiche Gewicht haben. 2. Die Lager des Drehzylinders sind abgenutzt. 	<ol style="list-style-type: none"> 1. Schärfen oder wechseln Sie die Messer aus. 2. Tauschen Sie die Lager bei Bedarf aus.
Ein Drehzylinder dreht sich zu langsam.	<ol style="list-style-type: none"> 1. Das Lager eines Drehzylinders ist festgefressen. 2. Ein Motor mit falscher Drehung wurde eingebaut. 3. Die integrierte Sicherheitsventile des Motors sind in geöffneter Stellung festgeklemmt. 4. Der Motor ist abgenutzt. 	<ol style="list-style-type: none"> 1. Tauschen Sie die Lager bei Bedarf aus. 2. Prüfen Sie den Motor und wechseln Sie ihn ggf. aus. 3. Reinigen Sie die Sicherheitsventile und prüfen Sie deren Funktion. 4. Tauschen Sie den Motor aus.
Ein Mähwerk kann nicht von der Arbeitsstellung angehoben werden.	<ol style="list-style-type: none"> 1. Die Dichtung eines Hubzylinders ist defekt. 2. Das Druckbegrenzungsventil ist in geöffneter Stellung festgeklemmt oder falsch eingestellt. 3. Das Regelventil ist defekt. 4. Es gibt eine mechanische Verstopfung. 	<ol style="list-style-type: none"> 1. Tauschen Sie die Dichtungen aus. 2. Prüfen Sie den Druck des Entlastungsventils. Wenden Sie sich an Ihren offiziellen Vertragshändler. 3. Überholen Sie das Regelventil. 4. Entfernen Sie die Verstopfung.
Die Mähwerke folgen nicht der Bodenkontur.	<ol style="list-style-type: none"> 1. Der Schlauch ist falsch verlegt oder die Ausrichtung der Hydraulikanschlussstücke ist falsch. 2. Die Drehpunkte sind zu straff. 3. Das Mähwerk läuft in der Halten-Stellung. 4. Die Gewichtsverlagerung ist zu hoch eingestellt. 	<ol style="list-style-type: none"> 1. Bewegen Sie die Mähwerke in die äußersten Stellungen und achten auf die Straffheit der Schläuche. Verlegen Sie die Schläuche richtig und richten die Anschlussstücke richtig aus. 2. Lösen und fetten Sie die Drehpunkte bei Bedarf ein. 3. Stellen Sie den Steuerhebel auf die Stellung Absenken/Schweben 4. Verringern Sie die Gewichtsverlagerung.
Die Mähwerke starten nicht, wenn sie auf die Arbeitsfläche abgesenkt werden.	<ol style="list-style-type: none"> 1. Der Sitzsensorschalter ist defekt. 2. Der Hydraulikölstand ist zu niedrig. 3. Eine Antriebswelle ist gerissen. 4. Das Druckbegrenzungsventil ist in geöffneter Stellung festgeklemmt oder falsch eingestellt. 5. Eine Schneideinheit ist verklemmt. 6. Ein Regelventil eines Mähwerks ist aufgrund eines defekten Regelventils in der AUS-Stellung. 7. Ein Regelventil eines Mähwerk ist aufgrund eines elektrischen Defekts in der AUS-Stellung. 8. Der Initiator des Hubarms ist falsch eingestellt. 	<ol style="list-style-type: none"> 1. Prüfen Sie die mechanische und elektrische Funktion des Schalters. 2. Füllen Sie den Hydraulikbehälter auf den richtigen Füllstand auf. 3. Prüfen Sie die Antriebswellen für den Motor und der Drehzylinder und wechseln Sie diese bei Bedarf aus. 4. Prüfen Sie den Druck des Entlastungsventils. Wenden Sie sich an den offiziellen Vertragshändler. 5. Lösen Sie bei Bedarf die Verklemmung. 6. Überholen Sie das Regelventil. 7. Prüfen Sie die Elektroanlage auf einen elektrischen Defekt. 8. Prüfen und stellen Sie den Initiator ein.
Der Drehzylinder dreht sich in die falschen Richtung.	<ol style="list-style-type: none"> 1. Die Schläuche sind falsch angeschlossen. 	<ol style="list-style-type: none"> 1. Prüfen Sie den Hydraulikschaltkreis und schließen Sie die Schläuche richtig an.

Hinweise:

EEA/UK Datenschutzerklärung

Toros Verwendung Ihrer persönlichen Informationen

The Toro Company (Toro) respektiert Ihre Privatsphäre. Wenn Sie unsere Produkte kaufen, können wir bestimmte persönliche Informationen über Sie sammeln, entweder direkt von Ihnen oder über Ihre lokale Toro-Niederlassung oder Ihren Händler. Toro verwendet diese Informationen, um vertragliche Verpflichtungen zu erfüllen – z. B. um Ihre Garantie zu registrieren, Ihren Garantieanspruch zu bearbeiten oder Sie im Falle eines Rückrufs zu kontaktieren – und für legitime Geschäftszwecke – z. B. um die Kundenzufriedenheit zu messen, unsere Produkte zu verbessern oder Ihnen Produktinformationen zur Verfügung zu stellen, die für Sie von Interesse sein könnten. Toro kann die Informationen im Rahmen dieser Aktivitäten an Toro Tochtergesellschaften, Händler oder Geschäftspartner weitergeben. Wir können auch persönliche Daten offenlegen, wenn dies gesetzlich vorgeschrieben ist oder im Zusammenhang mit dem Verkauf, Kauf oder der Fusion eines Unternehmens. Toro verkauft Ihre persönlichen Informationen niemals an anderen Unternehmen.

Speicherung Ihrer persönlichen Daten

Toro wird Ihre persönlichen Daten so lange aufbewahren, wie es für die oben genannten Zwecke relevant ist und in Übereinstimmung mit den gesetzlichen Bestimmungen. Für weitere Informationen über die geltenden Aufbewahrungsfristen wenden Sie sich bitte an legal@toro.com.

Toros Engagement für Sicherheit

Ihre persönlichen Daten können in den USA oder einem anderen Land verarbeitet werden, in dem möglicherweise weniger strenge Datenschutzgesetze gelten als in Ihrem Wohnsitzland. Wann immer wir Ihre Daten außerhalb Ihres Wohnsitzlandes übermitteln, werden wir die gesetzlich vorgeschriebenen Schritte unternehmen, um sicherzustellen, dass angemessene Sicherheitsvorkehrungen zum Schutz Ihrer Daten getroffen werden und um sicherzustellen, dass diese sicher behandelt werden.

Zugang und Korrektur

Sie haben das Recht, Ihre persönlichen Daten zu korrigieren und zu überprüfen oder der Verarbeitung Ihrer Daten zu widersprechen bzw. diese einzuschränken. Bitte kontaktieren Sie uns dazu per E-Mail unter legal@toro.com. Wenn Sie Bedenken haben, wie Toro mit Ihren Daten umgegangen ist, bitten wir Sie, dies direkt mit uns zu besprechen. Bitte beachten Sie, dass europäische Bürger das Recht haben, sich bei Ihrer Datenschutzbehörde zu beschweren.



Die Garantie von Toro

Beschränkte Garantie über zwei Jahre oder 1.500 Betriebsstunden

Bedingungen und abgedeckte Produkte

The Toro Company gewährleistet gemäß eines gegenseitigen Abkommens, dass das gewerbliche Produkt von Toro (Produkt) für zwei Jahre oder 1.500 Betriebsstunden* (je nachdem, was zuerst eintritt) frei von Material- und Verarbeitungsschäden ist. Diese Garantie gilt für alle Produkte, ausgenommen sind Aerifizierer (diese Produkte haben eigene Garantiebedingungen). Bei einem Garantieanspruch wird das Produkt kostenlos repariert, einschließlich Diagnose, Lohnkosten, Ersatzteilen und Transport. Die Garantie beginnt an dem Termin, an dem das Produkt zum Originalkunden ausgeliefert wird.
* Mit Betriebsstundenzähler ausgestattete Produkte.

Anweisungen für die Inanspruchnahme von Wartungsarbeiten unter Garantie

Sie müssen den offiziellen Distributor oder Vertragshändler für gewerbliche Produkte, von dem Sie das Produkt gekauft haben, umgehend informieren, dass Sie einen Garantieanspruch erheben. Sollten Sie Hilfe beim Ermitteln eines offiziellen Distributors oder Vertragshändlers für gewerbliche Produkte benötigen oder Fragen zu den Garantieansprüchen und -verpflichtungen haben, können Sie uns unter folgender Adresse kontaktieren:

Toro Commercial Products Service Department
8111 Lyndale Avenue South
Bloomington, MN 55420-1196

+1-952-888-8801 oder +1-800-952-2740

E-Mail: commercial.warranty@toro.com

Verantwortung des Eigentümers

Als Produkteigentümer sind Sie für die erforderlichen Wartungsarbeiten und Einstellungen verantwortlich, die in der *Bedienungsanleitung* angeführt sind. Reparaturen von Defekten am Produkt, die durch unterlassene erforderliche Wartung und Einstellungen aufgetreten sind, werden von dieser Garantie nicht abgedeckt.

Nicht von der Garantie abgedeckte Punkte und Bedingungen

Nicht alle Produktfehler oder Fehlfunktionen, die im Garantiezeitraum auftreten, stellen Verarbeitungs- oder Materialfehler dar. Diese Garantie schließt Folgendes aus:

- Produktversagen aufgrund der Verwendung von Ersatzteilen, die keine Toro-Originalteile sind, oder aufgrund der Installation oder Verwendung von Anbaugeräten, Modifikationen oder nicht genehmigtem Zubehör.
- Produktfehler, die aufgrund nicht ausgeführter Wartungs- und/oder Einstellungsarbeiten entstehen.
- Produktfehler, die auf den missbräuchlichen, fahrlässigen oder waghalsigen Einsatz des Produkts zurückzuführen sind.
- Durch Verwendung verbrauchte Teile, die nicht defekt sind. Beispiele von Teilen, die sich beim normalen Produkteinsatz abnutzen oder verbraucht werden, sind u. a. Bremsbeläge und Bremsbacken, Kupplungsbeläge, Messer, Spindeln, Rollen und Lager (abgedichtet oder schmierbar), Untermesser, Zündkerzen, Laufräder und Lager, Reifen, Filter, Riemen und bestimmte Sprühfahrzeugkomponenten, wie z. B. Membrane, Düsen, Durchflussmesser und Sicherheitsventile.
- Durch Einwirkung von außen aufgetretene Defekte wie unter anderem Witterung, Lagerungsmethoden, Verunreinigung, Verwendung ungeeigneter Kraftstoffe, Kühlmittel, Schmiermittel, Zusätze, Dünger, Wasser oder Chemikalien.
- Defekte oder Leistungsprobleme aufgrund von Kraftstoffen (z. B. Benzin, Diesel oder Biodiesel), die nicht den Branchennormen entsprechen.
- Normales Geräuschniveau, normale Vibration und Abnutzung und normaler Verschleiß. Normale Verbrauchsgüter sind u. a. Schäden am Sitz aufgrund von Abnutzung oder Abrieb, abgenutzte, lackierte Oberflächen, verkratzte Aufkleber oder Fenster.

Länder außer USA oder Kanada

Kunden, die Produkte von Toro kaufen, die von den USA oder Kanada exportiert wurden, sollten sich an den Toro-Vertragshändler wenden, um Garantiepolice für das entsprechende Land oder die Region zu erhalten. Sollten Sie aus irgendeinem Grund nicht mit dem Service des Händlers zufrieden sein oder Schwierigkeiten beim Erhalt der Garantieinformationen haben, wenden Sie sich an den Ihr offizielles Toro Service Center.

Teile

Teile, die als vorgeschriebene Wartungsarbeiten ausgewechselt werden müssen, werden für den Zeitraum bis zur geplanten Auswechslung des Teils garantiert. Teile, die im Rahmen dieser Garantie ausgewechselt werden, sind für die Länge der Originalproduktgarantie abgedeckt und werden das Eigentum von Toro. Es bleibt Toro überlassen, ob ein Teil repariert oder ausgewechselt wird. Toro kann überholte Teile für Reparaturen unter Garantie verwenden.

Garantie für Deep-Cycle und Lithium-Ionen-Akkus

Deep-Cycle- und Lithium-Ionen-Akkus haben eine bestimmte Gesamtzahl an Kilowatt-Stunden, die sie bereitstellen können. Einsatz-, Auflade- und Wartungsverfahren können die Nutzungsdauer des Akkus verlängern oder verkürzen. Während der Nutzung der Akkus in diesem Produkt nimmt die nützliche Arbeit zwischen Aufladeintervallen langsam ab, bis die Akkus ganz aufgebraucht sind. Für das Auswechseln aufgebrauchter Akkus (aufgrund normaler Nutzung) ist der Produkteigentümer verantwortlich. Hinweis: (Nur Lithium-Ionen-Akku): Weitere Informationen finden Sie in der Akkugarantie.

Lebenslange Garantie auf die Kurbelwelle (nur Modell ProStripe 02657)

Ein mit einer originalen Toro-Frictionsscheibe und kurbelsicherer Messer-Brems-Kupplung (integrierte Messer-Brems-Kupplung (BBC) + Frictionsscheibenbaugruppe) als Erstausrüstung ausgestatteter ProStripe, welcher durch den ursprünglichen Käufer in Übereinstimmung mit den empfohlenen Betriebs- und Wartungsverfahren verwendet wird, ist durch eine lebenslange Garantie gegen Verbiegen der Motorkurbelwelle abgedeckt. Maschinen, die mit Kupplungsscheiben, Messerbremskupplungseinheiten (BBC) und anderen Vorrichtungen ausgestattet sind, fallen nicht unter die lebenslange Garantie der Kurbelwelle.

Für die Kosten von Wartungsarbeiten kommt der Eigentümer auf.

Motoreinstellung, Schmierung, Reinigung und Polieren, Austausch von Filtern, Kühlmittel und die Durchführung der empfohlenen Wartungsarbeiten sind einige der normalen Arbeiten, die der Eigentümer auf eigene Kosten an den Toro-Produkten durchführen muss.

Allgemeine Bedingungen

Im Rahmen dieser Garantie haben Sie nur Anspruch auf eine Reparatur durch einen offiziellen Toro-Distributor oder Händler.

The Toro Company haftet nicht für mittelbare, beiläufige oder Folgeschäden, die aus der Verwendung der Toro Produkte entstehen, die von dieser Garantie abgedeckt werden, einschließlich aller Kosten oder Aufwendungen für das Bereitstellen von Ersatzgeräten oder Service in angemessenen Zeiträumen, des Ausfalls oder der Nichtverwendung, bis zum Abschluss der unter dieser Garantie ausgeführten Reparaturarbeiten. Außer den Emissionsgewährleistungen, auf die im Anschluss verwiesen wird (falls zutreffend) besteht keine ausdrückliche Gewährleistung. Alle abgeleiteten Gewährleistungen zur Verkäuflichkeit und Eignung für einen bestimmten Zweck sind auf die Dauer der ausdrücklichen Gewährleistung beschränkt.

Einige Staaten lassen Ausschlüsse von beiläufigen oder Folgeschäden nicht zu oder schränken die Dauer der abgeleiteten Gewährleistung ein. Die obigen Ausschlüsse und Beschränkungen treffen daher ggf. nicht auf Sie zu. Diese Garantie gibt Ihnen bestimmte legale Rechte; Sie können weitere Rechte haben, die sich von Staat zu Staat unterscheiden.

Hinweis in bezüglich der Garantie auf die Emissionskontrolle

Die Emissionssteueranlage des Produkts kann von einer separaten Garantie abgedeckt sein, die die Anforderungen der EPA (amerikanische Umweltschutzbehörde) und/oder CARB (California Air Resources Board) erfüllen. Die oben angeführten Beschränkungen hinsichtlich der Betriebsstunden gelten nicht für die Garantie auf der Emissionssteueranlage. Siehe die Angabe zur Garantie hinsichtlich der Motoremissionskontrolle in der Bedienungsanleitung oder in den Unterlagen des Motorherstellers.