



Power Max® e26-snöslunga, 60 V

Modellnr 31875—Serienr 414119400 och högre

Form No. 3461-110 Rev A

Bruksanvisning

Introduktion

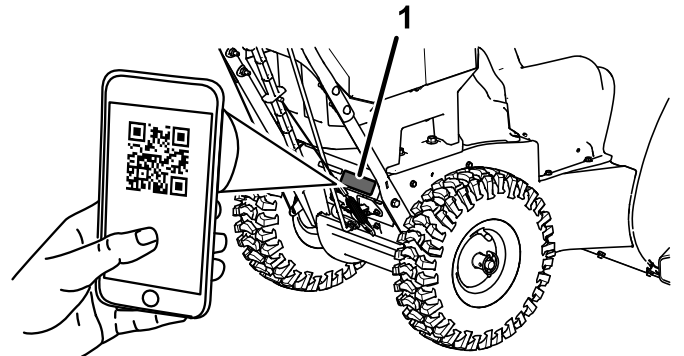
Denna maskin är avsedd att användas av privatkunder. Den är främst konstruerad för att skotta snö från stenbelagda ytor, t.ex. uppfarter och trottoarer, och andra trafikområden runt bostäder eller kommersiella anläggningar. Den är konstruerad för att använda Toro 60 V litiumjonbatteripaket. Dessa batteripaket får endast laddas med Toro 60 V litiumjonbatteriladdare. Det kan medföra fara för dig och kringstående om dessa produkter används i andra syften än vad som avsetts.

Läs denna information noga så att du lär dig att använda och underhålla produkten på rätt sätt, och för att undvika person- och produktskador. Du är ansvarig för att produkten används på ett korrekt och säkert sätt.

Besök www.Toro.com om du behöver utbildningsmaterial för säkerhet och drift, information om tillbehör, hjälp med att hitta en återförsäljare eller om du vill registrera din produkt.

Kontakta en auktoriserad återförsäljare eller Toros kundservice och ha produktens modell- och serienummer till hands om du har behov av service, Toro-originaldelar eller ytterligare information. [Figur 1](#) visar var du hittar produktens modell- och serienummer. Skriv in numren i det tomma utrymmet.

Viktigt: Skanna rutkoden på serienummerdekalen (i förekommande fall) med en mobil enhet för att få tillgång till information om garanti, reservdelar och annat.



g397375

Figur 1

1. Modellnummer, serienummer och rutkodsplacering

Modellnr _____

Serienr _____



Varningssymbol

Varningssymbolen (Figur 2) som visas i den här bruksanvisningen och på maskinen markerar viktiga säkerhetsmeddelanden som du måste följa för att förhindra olyckor.



Figur 2
Varningssymbol

g000502

Varningssymbolen visas ovanför information som varnar dig för farliga handlingar eller situationer och följs av orden **FARA**, **VARNING** eller **VAR FÖRSIKTIG**.

FARA indikerar en överhängande fara som, om den inte undviks, **kommer att** leda till dödsfall eller allvarliga personskador.

VARNING indikerar en potentiellt farlig situation som, om den inte undviks, **kan** leda till dödsfall eller allvarliga personskador.

VAR FÖRSIKTIG indikerar en potentiellt farlig situation som, om den inte undviks, **kan** leda till mindre eller måttliga personskador.

Två andra beteckningar används för att markera information i denna bruksanvisning. **Viktigt** anger speciell teknisk information och **Observera** anger allmän information som är värd att notera.

Produkten uppfyller alla relevanta europeiska direktiv. Mer information finns i produktens separata försäkran om överensstämmelse.

Innehåll

Introduktion	1
Varningssymbol	2
Säkerhet	3
.....	3
Säkerhets- och instruktionsdekalerna	6
Montering	8
1 Montera batteriladdaren (tillval)	8
2 Montera det övre handtaget	8
3 Montera utkastaren	9
4 Montera drivstylrån	9
5 Montera utkastarreglagestången	10
6 Montera snörensningsskrapan	11
7 Kontrollera däcktrycket	12
8 Kontrollera medarna och skrapan	13
9 Kontrollera hur hjuldrivningen fungerar	13
Produktöversikt	14
Specifikationer	15
Redskap/tillbehör	15
Körning	15
Före körning	15
Montera batteriet	15
Kontrollera laddningsstatus	16
Under arbetets gång	16
Starta maskinen	16
Aktivera ekonomiläge	16
Ladda batteripaketet	17
Använda hjuldrivningen	17
Använda växelväljaren	18
Använda matarskruv-/impellerdriv- ningen	18
Använda snabbspaken Quick Stick®	19
Rensa en igensatt utkastare	19
Arbetstips	20
Efter körning	20
Stänga av motorn	20
Ta ut batteripaketet ur maskinen	20
Förhindra fastfrysning efter användning	21
Underhåll	22
Rekommenderat underhåll	22
Underhållsförberedelser	22
Kontrollera och justera medarna och skrapan	22
Kontrollera och justera drivkabeln	23
Kontrollera och justera matarskruv- /impellerkabeln	23
Kontrollera oljenivån i matarskruv	24
Smörja sexkantsaxeln	24
Byta ut drivremmarna	25
Förvaring	25
Ställa maskinen i förvar	25
Felsökning	26

Säkerhet

VIKTIGA SÄKERHETS- ANVISNINGAR

⚠ VARNING

När du använder en elektrisk maskin ska du alltid läsa och följa grundläggande säkerhetsvarningar och -anvisningar för att minska risken för brand, elektriska stötar eller personskador, inklusive följande:

Läs alla instruktioner

I. Utbildning

1. Maskinens användare ansvarar för eventuella olyckor eller faror som uppstår för andra eller deras egendom.
2. Läs och se till att du har förstått innehållet i den här *bruksanvisningen* innan du startar maskinen. Se till att alla som använder den här maskinen förstår varningarna, vet hur maskinen ska användas och vet hur man snabbt stänger av den.
3. Låt inte barn använda eller leka med maskinen, batteripaketet eller batteriladdaren. Lokala bestämmelser kan begränsa användarens ålder.
4. Låt inte barn eller någon som inte har genomgått utbildning använda eller utföra service på enheten. Tillåt endast personer som är ansvariga, utbildade, införstådda med anvisningarna och fysiskt kapabla att använda eller utföra service på maskinen.
5. Läs alla instruktioner och varningstexter på maskinen, batteripaketet och batteriladdaren innan du använder dem.
6. Bekanta dig med reglagen och hur maskinen, batteripaketet och batteriladdaren ska användas.

II. Förberedelser

1. Håll kringstående och barn på säkert avstånd från arbetsområdet.
2. Låt aldrig barn köra maskinen.
3. Kör endast maskinen om skydd och andra säkerhetsanordningar sitter på plats och fungerar som de ska.
4. Inspektera området där maskinen ska användas och ta bort föremål som kan störa användningen av maskinen eller som maskinen kan slunga iväg.
5. Använd endast batteripaketet som anges av Toro. Användning av andra tillbehör och redskap kan öka risken för skador och brand.
6. Om batteriladdaren ansluts till ett uttag som inte är 100 till 240 V kan det leda till brand eller elektriska stötar. Anslut inte batteriladdaren till ett uttag med annan spänning än 100–240 V.
7. Använd inte skadade eller modifierade batteripaket eller batteriladdare, då dessa kan bete sig oförutsägbart och orsaka brand, explosion eller personskador.
8. Om elsladden till batteriladdaren är skadad kontaktar du en auktoriserad återförsäljare för att byta ut den.
9. Ladda batteripaketet endast med batteriladdaren som angetts av Toro. En laddare som är lämplig för en särskild typ av batteripaket kan utgöra en brandrisk om den används med ett annat batteripaket.
10. Ladda batteripaketet endast på en plats med god ventilation.
11. Följ alla laddningsanvisningar och ladda inte batteripaketet utanför det temperaturintervall som anges i anvisningarna. Om du inte följer dessa anvisningar kan batteripaketet skadas och risken för brand ökar.
12. Använd lämplig klädsel – använd lämpliga kläder, inklusive ögonskydd, långbyxor eller byxor, rejäla och halkfria skor samt hörselskydd. Sätt upp långt hår och använd inte lös klädsel eller lösa smycken som kan fastna i rörliga delar.

III. Drift

1. Kontakt med rotorn när den är i rörelse kan orsaka allvarliga skador. Håll händer och fötter borta från alla rörliga delar på maskinen. Håll avstånd till utkastaröppningen.
2. Håll dig bakom handtagen och håll avstånd till utkastaröppningen när du kör snöslungan.
3. Det kan medföra fara för dig och kringstående om maskinen används i andra syften än vad som avsetts.
4. Förhindra oavsiktlig start – säkerställ att elstartnyckeln har avlägsnats från tändningslåset innan du ansluter batteripaketet och hanterar maskinen.
5. Var fullt koncentrerad på maskinen när du använder den. Ägna dig inte åt aktiviteter som kan distrahera dig, eftersom personskador eller skador på egendom då kan uppstå.
6. Koppla ur alla kopplingar och lägg i neutralläget innan du startar maskinen.
7. Stäng av maskinen, ta ut elstartnyckeln, ta bort batteripaketet från maskinen och vänta tills alla rörliga delar har stannat innan du justerar, servar, rengör eller förvarar maskinen.
8. Avlägsna batteripaketet och elstartnyckeln från maskinen när du lämnar den obebakad eller innan du byter tillbehör.
9. Tvinga inte maskinen – låt maskinen göra jobbet bättre och säkrare i den takt som den är avsedd för.
10. Var på din vakt – se upp med vad du gör och använd sunt förnuft när du använder maskinen. Använd inte maskinen om du är sjuk, trött eller påverkad av alkohol eller läkemedel.
11. Använd endast maskinen när sikten och väderförhållandena är goda.
12. Var mycket försiktig när du backar eller drar maskinen mot dig.
13. Bibehåll hela tiden ett stadigt fotstöd och balansen, särskilt i sluttningar. Var mycket försiktig när du svänger i sluttningar. Kör inte maskinen i mycket branta sluttningar. Gå. Spring aldrig med maskinen.
14. Drivningen till matarskruven ska vara urkopplad när snöslungan inte används.
15. Justera höjden på uppsamlarhuset innan du röjer snö från grusunderlag.
16. Rikta inte utkastaren mot andra människor. Undvik att kasta ut material mot väggar och föremål. Materialet kan kastas tillbaka mot dig. Stäng av maskinen när du korsar grusbelagda ytor.
17. Var ytterst försiktig när du använder maskinen på stigar eller vägbanor. Se upp för dolda faror och trafik.
18. Om maskinen slår emot ett föremål eller börjar vibrera ska du omedelbart stänga av maskinen, avlägsna nyckeln samt batteripaketet och vänta tills alla rörliga delar har stannat innan du undersöker maskinen avseende skador. Reparera alla skador innan du börjar köra maskinen igen.
19. Stäng av maskinen innan du lämnar förarplatsen, oavsett orsak.
20. Stäng av maskinen, ta ut elstartnyckeln och ta ut batteripaketet innan du rensar den och använd alltid en pinne eller ett rensningsverktyg för att ta bort ansamlingar.
21. Stäng av maskinen, ta ut elstartnyckeln och ta ut batteripaketet/batteripaketet innan du lastar maskinen för transport.
22. Kör aldrig maskinen snabbt på halt underlag.
23. Under skadliga förhållanden kan vätska läcka ut ur batteripaketet. Undvik kontakt. Om du råkar komma i kontakt med vätskan spolar du med vatten. Sök läkarhjälp om vätskan kommer i kontakt med ögonen. Vätska som läcker ur batteripaketet kan orsaka irritationer eller brännskador.
24. Utsätt inte ett batteripaket eller ett verktyg för eld eller mycket höga temperaturer. Exponering för eld eller temperaturer över 130 °C kan orsaka explosioner.
25. **VAR FÖRSIKTIG** – ett felhanterat batteripaket kan medföra risk för brand, explosion eller brännskador från kemikalier.
 - Ta inte isär batteripaketet.
 - Ersätt endast batteripaketet med ett äkta Toro-batteripaket. Om en annan typ av batteripaket används kan det leda till brand eller risk för skador.
 - Förvara batteripaket utom räckhåll för barn och i originalförpackningen tills de ska användas.

IV. Underhåll och förvaring

1. Stäng av maskinen, vänta tills alla rörliga delar har stannat, ta ut elstartnyckeln och ta ut batteripaketet/batteripaketen från maskinen innan du justerar, underhåller, rengör eller ställer maskinen i förvar.
2. Försök inte reparera maskinen med undantag för vad som anges i anvisningarna. Be en auktoriserad återförsäljare att utföra service på maskinen med identiska reservdelar.
3. Använd handskar och ögonskydd när du servar maskinen.
4. Tänk på att rotorn fortfarande kan röra sig under service trots att strömkällan är avstängd.
5. Använd endast Toros originalreservdelar och tillbehör för att få garanterat bästa prestanda. Andra reservdelar och tillbehör kan vara farliga, och användning av dessa kan ogiltigförklara produktgarantin.
6. Underhåll maskinen – Håll handtagen torra, rena och fria från olja och fett. Se till att skydden sitter på plats och att de fungerar. Använd endast identiska reservdelar.
7. Säkerställ att maskinen är i säkert bruksskick genom att regelbundet kontrollera åtdragningen av alla fästelement.
8. Kontrollera om det finns några skadade delar på maskinen. Kontrollera om det finns feljusterade och bindande rörliga delar, trasiga delar, felmontering och andra förhållanden som kan påverka funktionen. Om inte annat anges i anvisningarna ska en auktoriserad återförsäljare reparera eller byta ut skadade skydd och delar.
9. När batteripaketet inte används ska det förvaras på avstånd från metallföremål som gem, mynt, nycklar, spikar och skruvar som kan leda effekten från en pol till en annan. Kortslutning av batteriet kan orsaka brännskador eller eldsvåda.
10. När du inte använder maskinen ska den förvaras inomhus på en torr och säker plats utom räckhåll för barn.
11. Viktig information om vad som gäller om maskinen ställs i förvaring längre än 30 dagar finns i [Förvaring \(sida 25\)](#).

SPARA DESSA ANVISNINGAR

Säkerhets- och instruktionsdekalering



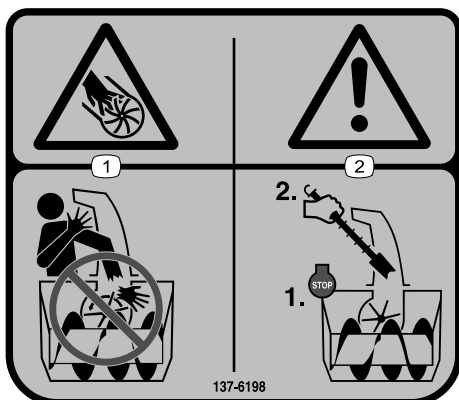
Säkerhetsdekalerna och anvisningarna är fullt synliga för operatören och finns nära alla potentiella farozoner. Ersätt dekalering som har skadats eller saknas.



121-6817

decal121-6817

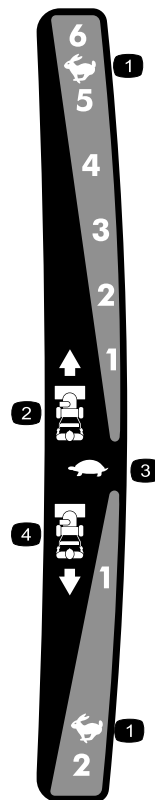
1. Kapnings-/avslitningsrisk för händer och fötter, impeller och matarskruv – håll kringstående på avstånd.



137-6198

decal137-6198

1. Avkapnings-/avslitningsrisk för fingrar och händer, impeller – stick inte in händerna i utkastaren.
2. Varning – stäng av motorn innan du använder verktyget för att rensa utkastaren.



121-6823

decal121-6823

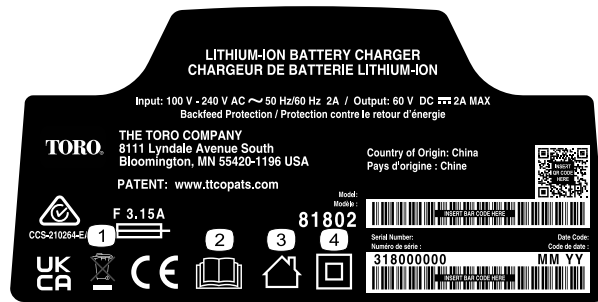
1. Snabbt
2. Hastigheter framåt
3. Långsamt
4. Hastigheter bakåt



121-1240

decal121-1240

1. Hjuldrivning – pressa ned spaken för att koppla in den, släpp spaken för att koppla ur den.
2. Varning – läs *bruksanvisningen*.
3. Avkapnings-/avslitningsrisk för händer, impeller – stick inte in handen i utkastaren. Stäng av motorn innan du lämnar operatörspositionen och använd verktyget för att rensa utkastaren.
4. Avkapnings-/avslitningsrisk för händer, impeller – håll avstånd till rörliga delar och se till att alla skydd sitter på plats. Ta ut nyckeln och läs *bruksanvisningen* innan du utför underhåll.
5. Risk för kringflygande föremål – håll kringstående på avstånd.
6. Matarskruvs-/impellerdrivning – pressa ned spaken för att koppla in den, släpp spaken för att koppla ur den.



decal144-6028

144-6028

1. Kassera på rätt sätt
2. Läs *bruksanvisningen*.
3. Avsedd för användning inomhus
4. Dubbelisolerad



decal137-9496

137-9496

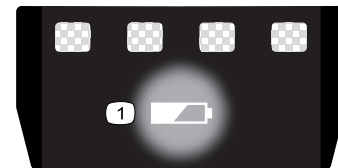
1. Batteripaketet laddas.
2. Batteripaketet är fulladdat.
3. Batteripaketets temperatur ligger över eller under lämpligt temperaturintervall.
4. Laddningsfel för batteripaket



decal140-8492

140-8492

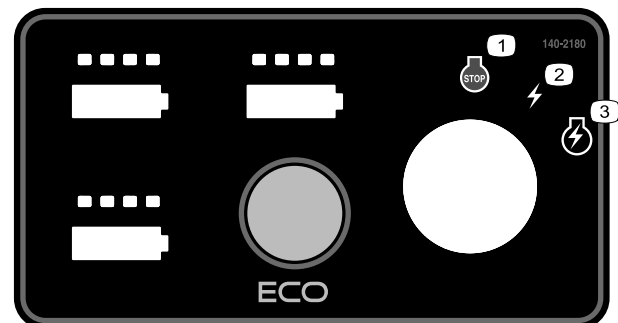
1. Förvaras skyddat från eld och öppna lågor.
2. Se till att enheten inte utsätts för regn.
3. Läs *bruksanvisningen*.
4. Återvinn batteriet på rätt sätt.
5. Innehåller litiumjoner. Kassera på rätt sätt.



decal137-9461

137-9461

1. Status för batteriets laddning



decal140-2180

140-2180

1. Av
2. Ström
3. Start

Montering

Viktig: Batteripaketet är inte fulladdat när du köper det. Läs [Ladda batteripaketet \(sida 17\)](#) innan du använder maskinen för första gången.

1

Montera batteriladdaren (tillval)

Delar som behövs till detta steg:

2	Monteringsdelar (ingår ej)
---	----------------------------

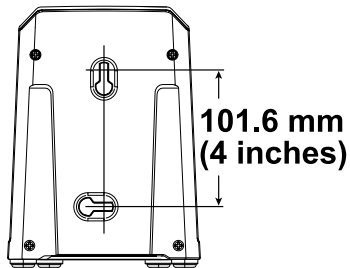
Tillvägagångssätt

Batteriladdaren kan vid behov monteras säkert på väggen med hjälp av de nyckelhål för väggmontage som finns på baksidan av enheten.

Montera den inomhus (t.ex. i ett garage eller något annat torrt utrymme) nära ett spänningsuttag och utom räckhåll för barn.

Anvisningar om hur du monterar laddaren finns på [Figur 3](#).

Skjut laddaren på plats över beslagen för att montera den (fästelement ingår ej).



Figur 3

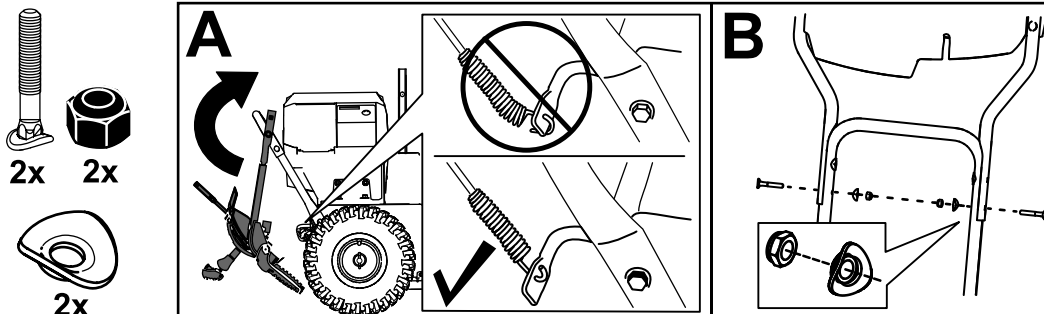
g290534

2

Montera det övre handtaget

Inga delar krävs

Tillvägagångssätt



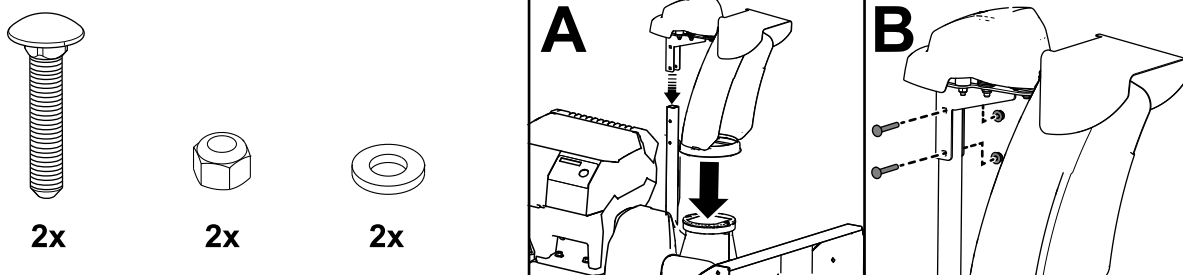
g344090

3

Montera utkastaren

Inga delar krävs

Tillvägagångssätt



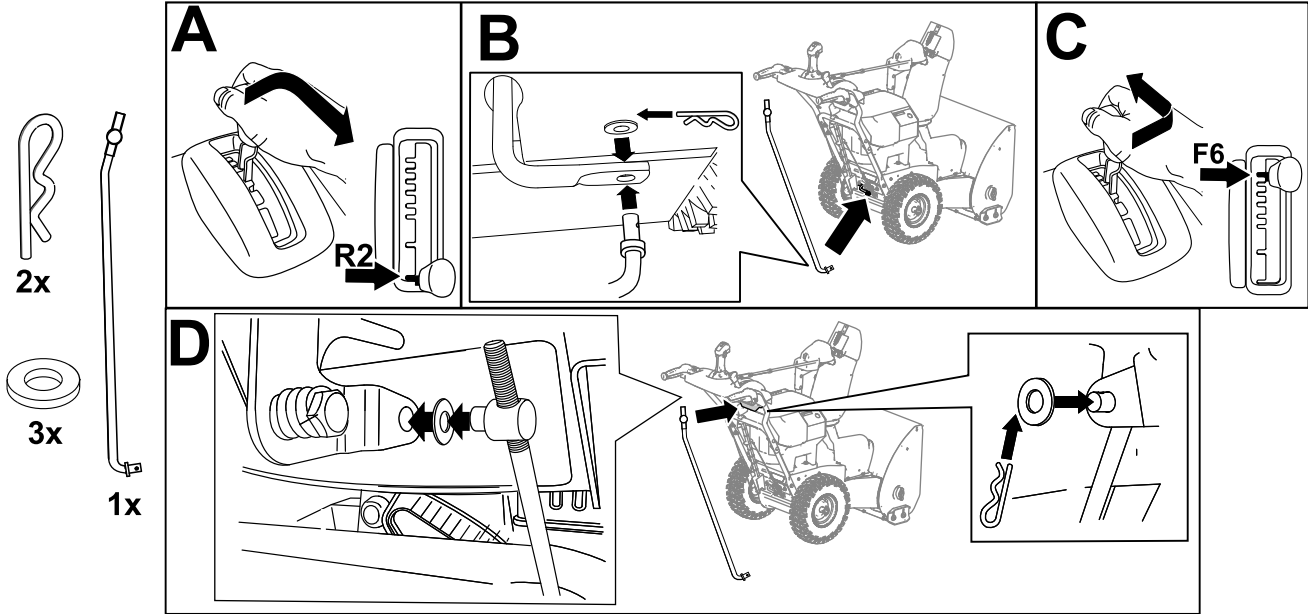
g344087

4

Montera drivstyrslänken

Inga delar krävs

Tillvägagångssätt



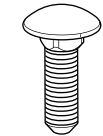
g344089

5

Montera utkastarreglagestängan

Inga delar krävs

Tillvägagångssätt



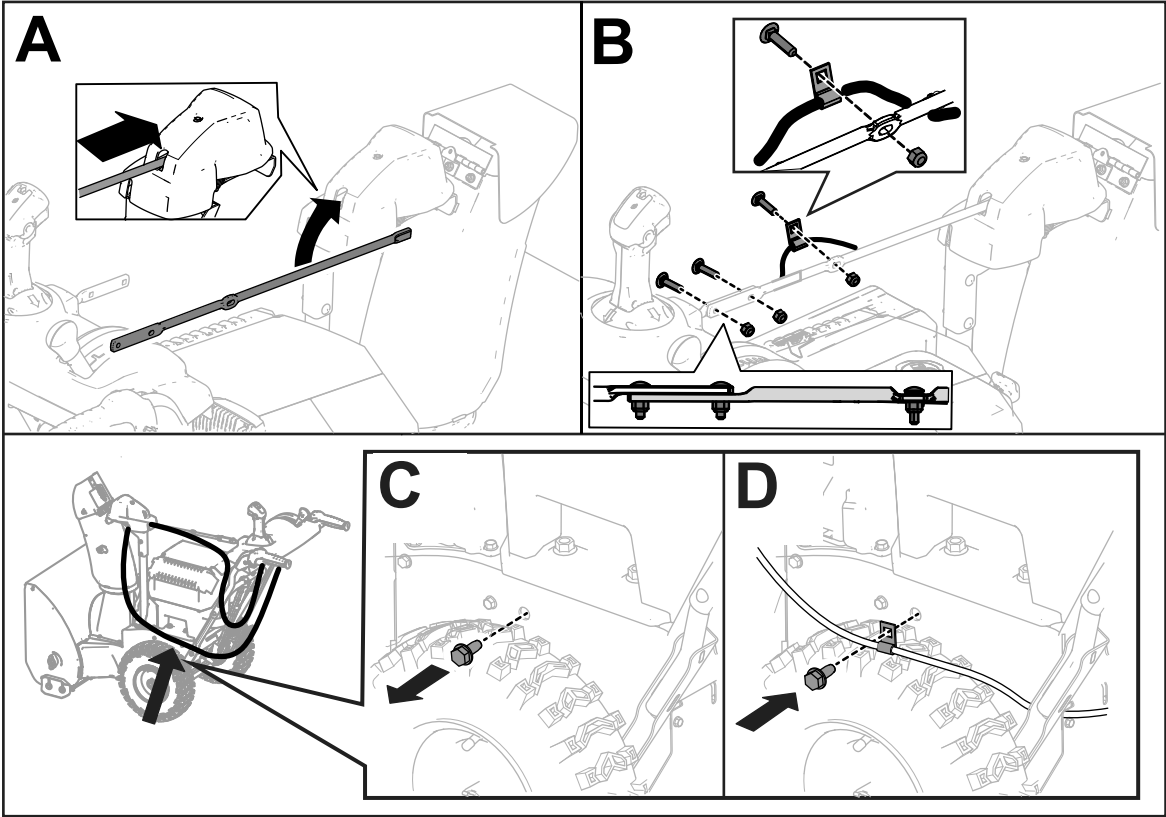
3x



3x



1x



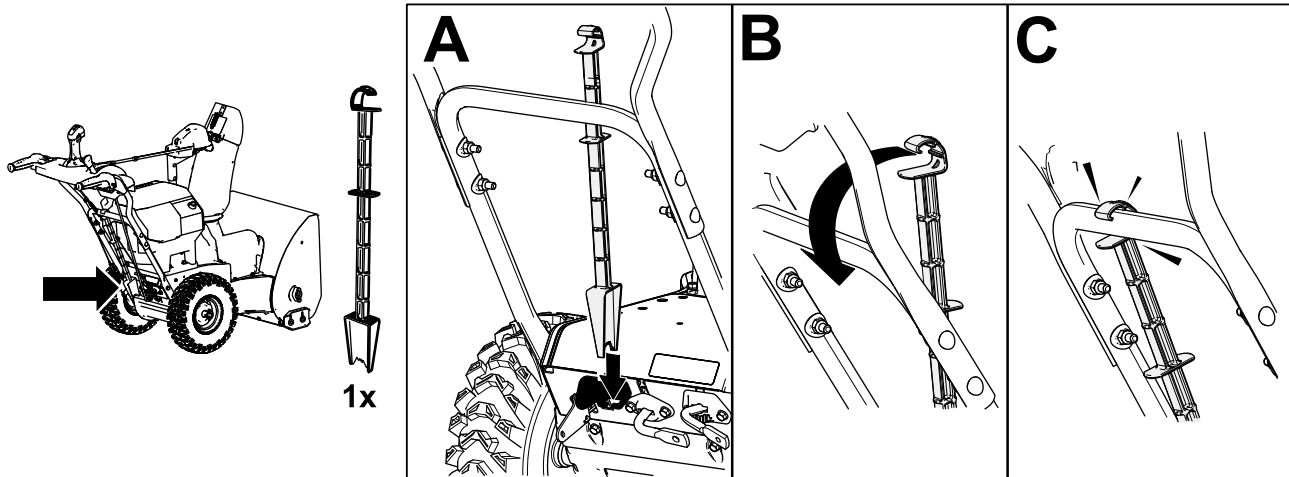
g344086

6

Montera snörensningssverktyget

Inga delar krävs

Tillvägagångssätt



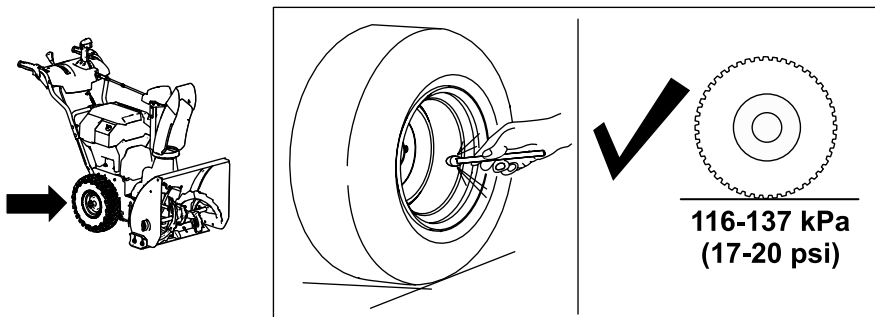
g344088

7

Kontrollera däcktrycket

Inga delar krävs

Tillvägagångssätt



g344084

8

Kontrollera medarna och skrapan

Inga delar krävs

Tillvägagångssätt

Se [Kontrollera och justera medarna och skrapan \(sida 22\)](#).

9

Kontrollera hur hjuldrivningen fungerar

Inga delar krävs

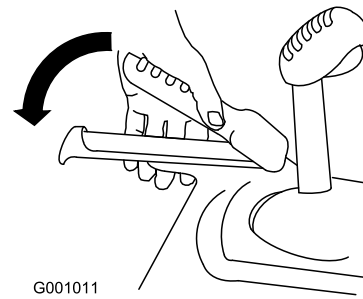
Tillvägagångssätt

⚠ VAR FÖRSIKTIG

Om hjuldrivningen inte har justerats på rätt sätt kan det hända att snöslungan rör sig i motsatt riktning mot vad som avses och orsakar person- och/eller egendomsskador.

Kontrollera hjuldrivningen noga och justera den vid behov.

1. Starta maskinen enligt [Starta maskinen \(sida 16\)](#).
2. För växelväljaren till läge R1. Se [Använda växelväljaren \(sida 18\)](#).
3. Pressa ned det vänstra reglaget (drivningsreglaget) till handtaget ([Figur 10](#)).



Figur 10

g001011

Snöslungan ska röra sig bakåt. Om snöslungan inte rör sig, eller rör sig framåt, gör du följande:

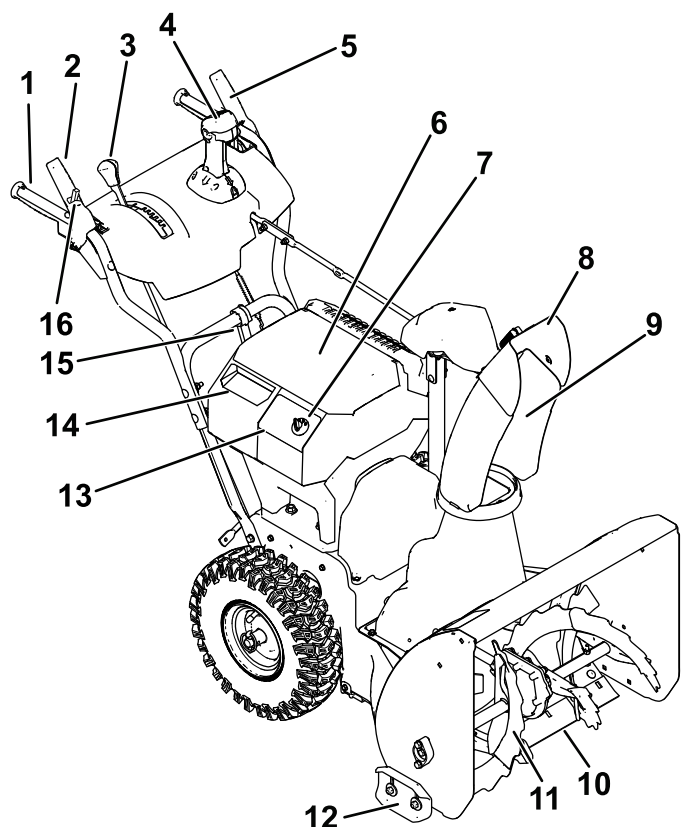
- A. Släpp upp drivningsreglaget och stäng av maskinen. Se [Stänga av motorn \(sida 20\)](#).
 - B. Koppla bort skruvleden från växelväljarspaken.
 - C. Vrid skruvleden nedåt (medsols) på hastighetskontrollstången.
 - D. Anslut skruvleden till växelväljarspaken.
4. Släpp upp drivningsreglaget.
 5. För växelväljaren till läge 1. Se [Använda växelväljaren \(sida 18\)](#).
 6. Pressa ned det vänstra reglaget (drivningsreglaget) till handtaget ([Figur 10](#)).

Snöslungan ska röra sig framåt. Om snöslungan inte rör sig, eller rör sig bakåt, gör du följande:

- A. Släpp upp drivningsreglaget och stäng av maskinen.
 - B. Koppla bort skruvleden från växelväljarspaken.
 - C. Vrid skruvleden uppåt (motsols) på hastighetskontrollstången.
 - D. Anslut skruvleden till växelväljarspaken.
7. Om du har gjort några justeringar ska du upprepa denna procedur tills inga flera justeringar krävs.

Viktigt: Om snöslungan rör sig när drivningsreglaget är i uppsläppt läge ska du kontrollera drivkabeln. Se [Kontrollera och justera drivkabeln \(sida 23\)](#) eller lämna in snöslungan hos en auktoriserad återförsäljare för service.

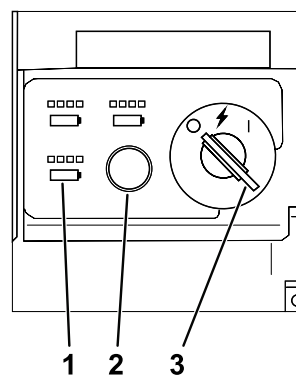
Produktöversikt



Figur 11

g411293

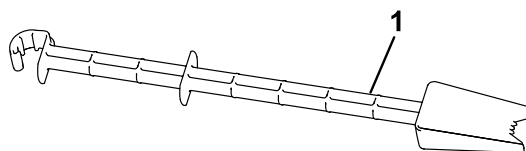
- | | |
|-------------------------------------|--|
| 1. Handtag (2) | 9. Utkastare |
| 2. Matarskrivs-
/impellerreglage | 10. Skrapa |
| 3. Växelväljarspak | 11. Matarskruv |
| 4. Quick Stick®-
utkastarreglage | 12. Medar (2) |
| 5. Hjuldrivningsspak | 13. Kontrollpanel |
| 6. Huvdbatterifackets lock | 14. Det sekundära
batterifackets lock |
| 7. Elstartnyckel | 15. Snörensningssverktyg |
| 8. Strålriktare | 16. Låsbrytare |



Figur 12

g347780

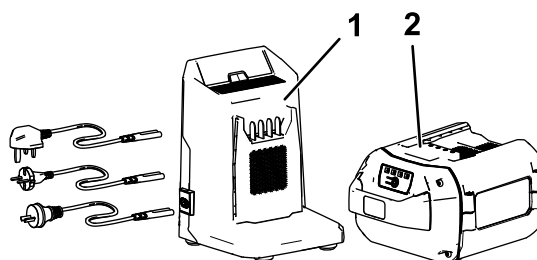
- | | |
|----------------------------------|---------------------------|
| 1. Batteriets
laddningslampor | 3. Tändningslås i AV-läge |
| 2. Knapp för ekonomiläge | |



Figur 13

g344092

- | |
|--|
| 1. Snörensningssverktyg (sitter fast på handtaget) |
|--|



Figur 14

g427274

- | | |
|--|--|
| 1. Batteriladdare av modell
81805 (2 medföljer modell
31875) | 2. Batteripaket av modell
81875 (2 medföljer modell
31875) |
|--|--|


Specifikationer

Modell	Vikt	Längd	Bredd	Höjd
31875	64 kg (64 kg)	142 cm (56 tum)	71 cm (28 tum)	117 cm (46 tum)

Batteripaket

Modell	81875
Batteripaketskapacitet	7,5 Ah
	405 Wh
Batteritillverkarens angivna klass = 60 V max och 54 V nominellt. Den faktiska spänningen varierar med belastningen.	

Batteriladdare

Modell	81805
Typ	Snabbladdare för litiumjonbatteri, max 60 V
Ineffekt	100 till 240 V AC ~5,0 A, 60 Hz
Uteffekt	60 V DC  5,5 A MAX

Lämpliga temperaturintervall

Ladda/förvara batteripaketet vid	5 °C till 40 °C*
Använd batteripaketet vid	-30 °C till 49 °C*
Använd maskinen vid	-30 °C till 49 °C*

* Laddningstiden förlängs om du inte laddar batteriet inom detta temperaturintervall.

Förvara maskinen, batteripaketet och batteriladdaren på en ren och torr avsides plats.

Redskap/tillbehör

Det finns ett urval av godkända Toro-redskap och -tillbehör som du kan använda för att förbättra och utöka maskinens kapacitet. Kontakta en auktoriserad återförsäljare eller auktoriserad Toro-distributör, eller gå till www.Toro.com för att se en lista över alla godkända redskap och tillbehör.

Använd endast originalreservdelar och tillbehör från Toro för att garantera optimal prestanda och fortlöpande säkerhet för produkten. Det kan medföra fara att använda reservdelar och tillbehör från andra tillverkare.

Körning

Obs: Vänster och höger sida på maskinen är lika med förarens vänstra respektive högra sida vid normal körning.

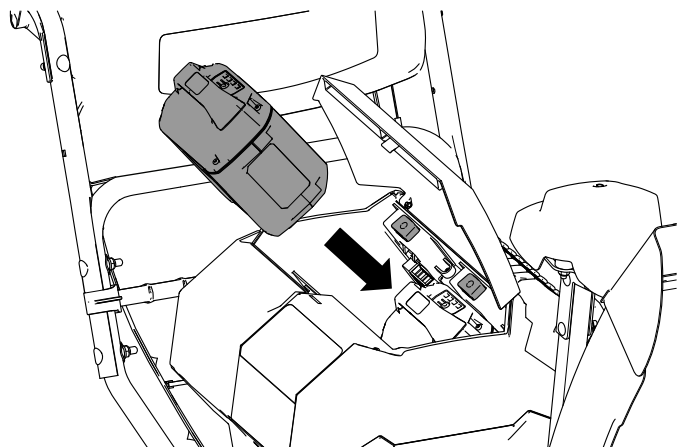
Före körning

Montera batteriet

1. Säkerställ att ventilerna på batteripaketet är fria från damm och skräp.
2. Lyft batterifackets lock.
3. Rikta in håligheten i batteripaketet med spetsen på laddaren och skjut in batteripaketet i facket tills det låses på plats ([Figur 9](#)).
4. Stäng batterifackets lock.
5. Upprepa processen med de två andra batteripaketet (om nödvändigt).

Obs: Det totala antalet amperetimmar för samtliga monterade batterier måste uppgå till 6,0 eller mer för att maskinen ska kunna starta.

Obs: Om batterifackets lock inte stängs helt är batteriet felaktigt monterat.

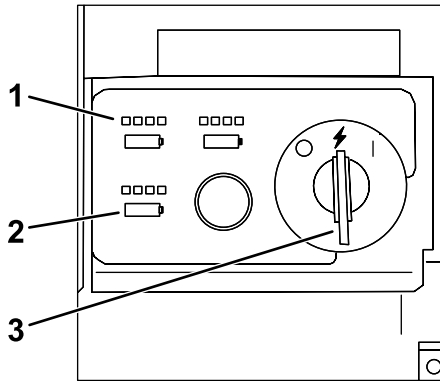


Figur 15

g348180

Kontrollera laddningsstatus

Det går att se exakt laddningsstatus för varje enskilt installerat batteri. Vrid nyckeln till TILLBEHÖR-läget (Figur 16). Varje uppsättning lampor hänvisar till motsvarande hållighet i batterierna. Lampan för batteriet tänds inte om batteriet har för låg laddningsstatus och behöver laddas eller om det inte finns något batteri i motsvarande fack.



Figur 16

g348182

1. Indikator för laddningsstatus
2. Indikator för installerat batteri
3. Tändningslås i TILLBEHÖR-läge

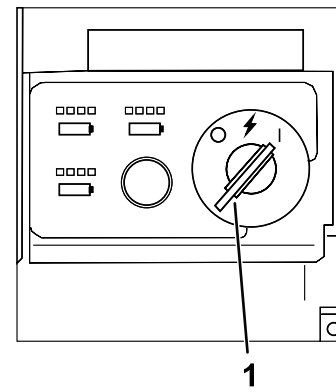
Under arbetets gång

Starta maskinen

Obs: Använd batteripaketet endast i temperaturer som ligger inom rätt intervall. Se [Specifikationer \(sida 15\)](#).

1. Säkerställ att batteripaketet är monterade i maskinen. Se [Montera batteriet \(sida 15\)](#).
2. För in elstartnyckeln i kontrollpanelen.
3. Vrid nyckeln till TILLBEHÖR-läget.
4. Vrid nyckeln till PÅ-läget för att slå på maskinen (Figur 17).

Obs: Om nyckeln vrids från AV- till PÅ-läget för snabbt kan det hända att maskinen inte startar. Se till att nyckeln kortvarigt stannar till i det mittersta TILLBEHÖR-läget.



Figur 17

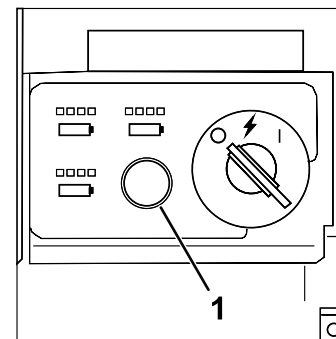
g347864

1. Tändningslås i PÅ-läge

Obs: Om maskinen sätts på och lämnas på tomgång eller används utan att matarskruven är inkopplad under en längre period aktiveras motorns timeout-läge och maskinen stängs av. När maskinen stängs av på detta sätt piper den för att indikera att timeout-läget aktiverats.

Aktivera ekonomiläge

Om du använder ekonomiläget så kan batteriets livslängd förlängas eftersom rotorhastigheten reduceras. Använd ekonomiläget när du flyttar små snömängder eller flyttar snö ett kort avstånd. Aktivera ekonomiläget med knappen för ekonomiläge enligt Figur 18.



Figur 18

g347866

1. Knapp för ekonomiläge

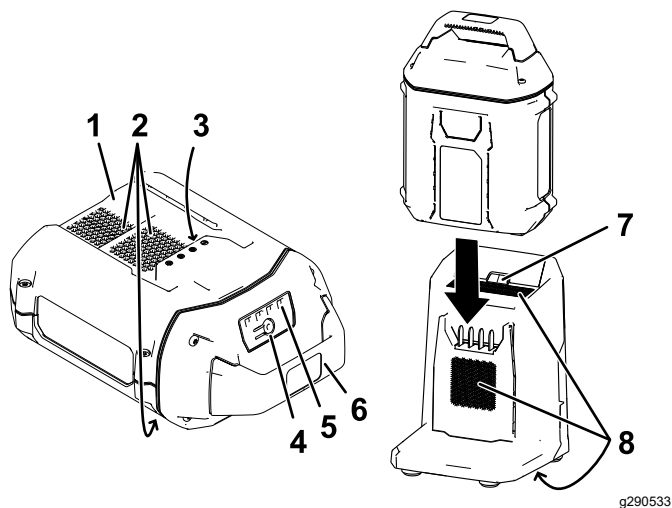
Ladda batteripaketet

Viktigt: Batteripaketet är inte fulladdat när du köper det. Innan du använder verktyget för första gången ska du placera batteripaketet i laddaren och ladda det tills lysdioden indikerar att batteripaketet är färdigladdat. Läs alla säkerhetsanvisningar.

Viktigt: Ladda batteripaketet endast i temperaturer som ligger inom rätt intervall. Se [Specifikationer \(sida 15\)](#).

Obs: När som helst kan du trycka på batteriladdningsindikatorn på batteripaketet för att visa aktuell laddning (lysdioder).

1. Säkerställ att ventilerna på batteriet och batteriladdaren är fria från damm och smuts.



Figur 19

- | | |
|------------------------------|---------------------------------|
| 1. Batteripaketets hålighet | 5. Lysdioder (aktuell laddning) |
| 2. Batteripaketsventiler | 6. Handtag |
| 3. Batteripaketspoler | 7. Laddarens LED-indikatorlampa |
| 4. Batteriladdningsindikator | 8. Laddarventiler |
2. Rikta in håligheten i batteripaketet ([Figur 19](#)) med spetsen på laddaren.
 3. Skjut in batteripaketet i laddaren tills det sitter ordentligt ([Figur 19](#)).
 4. Ta bort batteripaketet genom att dra det bakåt ur laddaren.

5. Se följande tabell för en beskrivning av batteriladdarens LED-indikatorlampa.

Indikatorlampa	Anger
Av	Batteripaket ej isatt
Grönt blinkande ljus	Batteripaketet laddas
Grön	Batteripaketet är laddat
Röd	Batteripaketets och/eller batteriladdarens temperatur ligger över eller under lämpligt temperaturintervall.
Rött blinkande ljus	Laddningsfel för batteripaket*

* Se [Felsökning \(sida 26\)](#) för mer information.

Viktigt: Batteriet kan lämnas på laddaren under korta perioder mellan användningarna.

Om batteriet inte kommer att användas under längre perioder ska du ta bort batteriet från laddaren. Se [Förvaring \(sida 25\)](#).

Använda hjuldrivningen

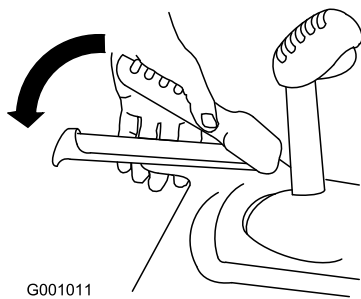
⚠ VAR FÖRSIKTIG

Om hjuldrivningen inte har justerats på rätt sätt kan det hända att snöslungan rör sig i motsatt riktning mot vad som avses och orsakar person- och/eller egendomsskador.

Kontrollera hjuldrivningen nogga och justera den vid behov. Se [9 Kontrollera hur hjuldrivningen fungerar \(sida 13\)](#) för mer information.

Viktigt: Om snöslungan rör sig när drivningsreglaget är i uppsläppt läge ska du kontrollera drivkabeln. Se [9 Kontrollera hur hjuldrivningen fungerar \(sida 13\)](#) eller lämna in snöslungan hos en auktoriserad återförsäljare för service.

1. Pressa ned det vänstra (drivnings)reglaget till handtaget för att koppla in hjuldrivningen ([Figur 20](#)).



G001011

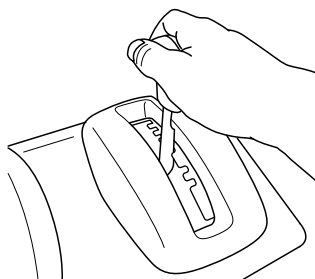
Figur 20

g001011

2. Släpp reglaget för att stoppa drivningen.

Använda växelväljaren

Växelväljaren har sex framåtväxlar och två backväxlar. Släpp upp drivningsreglaget och för växelväljarspaken till önskat läge för att byta hastighet (Figur 21). Reglaget låses i ett spår vid varje läge.

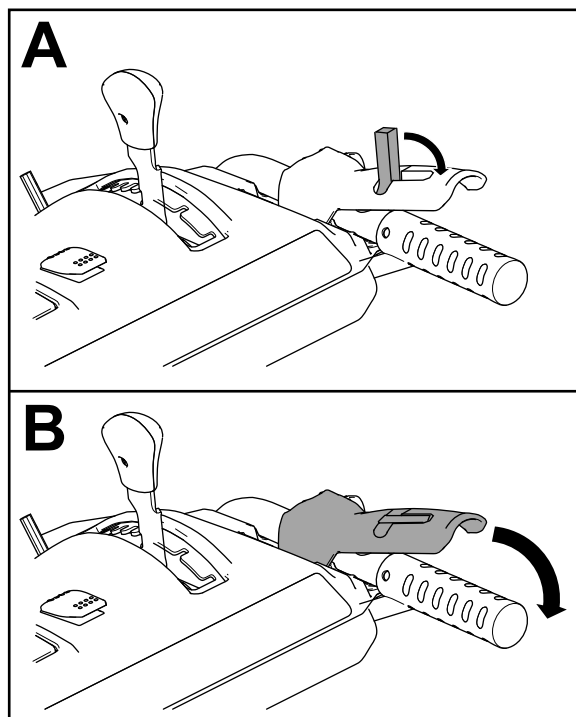


Figur 21

g322971

Använda matarskruvs-/impellerdrivningen

1. För att koppla in matarskruvs-/impellerdrivningen flyttar du tillbaka låsbrytaren på reglaget och trycker sedan det högra matarskruvs-/impellerreglaget mot handtaget (Figur 22).



Figur 22

g360687

2. Släpp det högra reglaget för att stoppa matarskruv och impellern.

Viktigt: När du aktiverar både matarskruvs-/impellerreglaget och drivningsreglaget, håller drivningsreglaget ned matarskruvs-/impellerreglaget och låser fast det så att du inte behöver använda högerhanden. Släpp det vänstra reglaget (drivningsreglaget) för att frigöra bägge reglagen.

3. Kör inte snöslungan om matarskruv och impellern fortsätter att rotera när du släpper upp matarskruvs-/impellerreglaget. Kontrollera matarskruvs-/impellerkabeln. Se [Kontrollera och justera matarskruvs-/impellerkabeln \(sida 23\)](#) och justera den vid behov. Lämna annars in maskinen hos en auktoriserad återförsäljare för service.

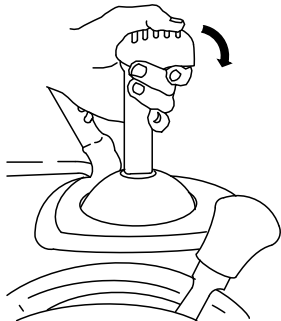
⚠ VARNING

Om matarskruv och impellern fortsätter att rotera när matarskruvs-/impellerreglaget släpps upp, kan du skada dig själv och andra allvarligt.

Använd inte snöslungan. Lämna in den hos en auktoriserad återförsäljare för service.

Använda snabbspaken Quick Stick®

Tryck på och håll ned den blå avtryckarkåpan för att använda snabbspaken Quick Stick till att flytta utkastaren och strålriktaren. Frigör avtryckarkåpan för att låsa fast utkastaren och strålriktaren i rätt läge (Figur 23).



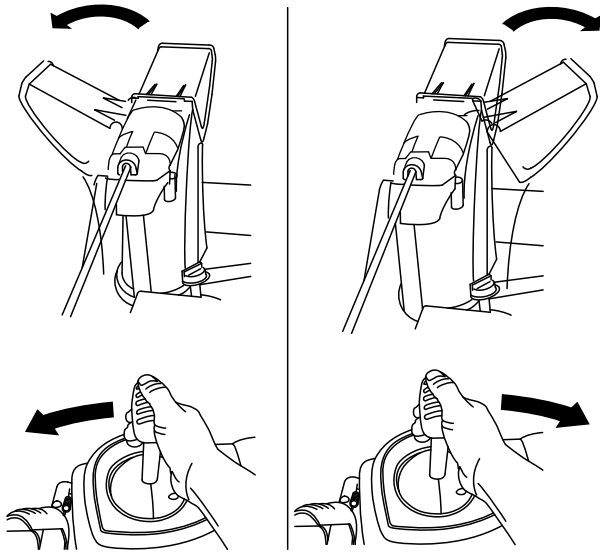
G001014

Figur 23

g001014

Flytta utkastaren

Tryck på och håll ned den blå avtryckarkåpan, och flytta snabbspaken Quick Stick åt vänster för att flytta utkastaren åt vänster. Flytta snabbspaken Quick Stick åt höger för att flytta utkastaren åt höger (Figur 24).



g018894

g018894

Figur 24

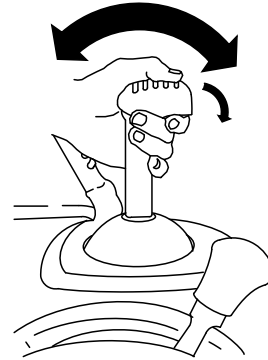
- Om utkastaren inte svänger lika långt åt vänster som åt höger ska du kontrollera att kabeln är

dragen inuti handtagen. Se [2 Montera det övre handtaget \(sida 8\)](#).

- Om utkastaren inte rör sig eller inte låses på plats när du släpper avtryckarkåpan måste du justera kabeln till spärrhaken på utkastaren.

Flytta strålriktaren

Tryck på och håll ned den blå avtryckarkåpan, och flytta snabbspaken Quick Stick framåt för att sänka strålriktaren eller flytta den bakåt för att höja strålriktaren (Figur 25).



G001016

Figur 25

g001016

Rensa en igensatt utkastare

⚠ VARNING

Utkastaren kan vara igentäppt om matarskruven/impellern är igång utan att det kommer ut någon snö ur utkastaren.

Använd aldrig händerna för att rensa utkastaren. Detta kan leda till personskador.

- Stanna kvar i körpositionen och släpp upp det vänstra (drivnings-)reglaget för att rensa utkastaren. Tryck ned handtagen för att höja snöslungans frاملdel ett par centimeter över marken, medan du kör matarskruven/impellern. Höj därefter handtagen snabbt så att snöslungans frاملdel dunsar ned på marken. Upprepa vid behov, tills en ström av snö kommer ut ur utkastaren.
- Om det inte går att rensa utkastaren genom att stöta maskinens frاملdel mot marken ska du **stänga av maskinen, vänta tills alla rörliga delar har stannat och därefter rensa utkastaren med snörensningsverktyget (Figur 13)**.

Viktigt: Medarna kan flytta sig om du rensar utkastaren genom att släppa ned maskinens frاملdel på marken. Justera medarna och dra

åt medskruvarna noga. Se [Kontrollera och justera medarna och skrapan \(sida 22\)](#).

Arbetstips

▲ FARA

När snöslungan är i drift roterar impellern och matarskruven, vilket kan skada eller kapa av händer och fötter.

- Stäng av maskinen och vänta tills alla rörliga delar har stannat innan du justerar, rengör, inspekterar, felsöker eller reparerar maskinen. Avlägsna nyckeln och batteriet från maskinen för att förhindra att någon av misstag startar maskinen.
- Se följande för information om att ta bort föremål som fastnat i utkastaren [Rensa en igensatt utkastare \(sida 19\)](#). Använd snörensningssverktyget ([Figur 13](#)), inte händerna, om du ska ta bort skräp från utkastaren.
- Håll dig bakom handtagen och håll avstånd till utkastaröppningen när du kör snöslungan.
- Håll ansikte, händer, fötter och andra kroppsdelar samt klädesplagg borta från dolda, rörliga och roterande delar.

▲ VARNING

Stenar, leksaker och andra främmande föremål kan slungas ut från impellern och ge dig eller kringstående allvarliga personskador.

- Håll området som ska röjas fritt från föremål som kan plockas upp och slungas omkring av matarskruven.
- Håll barn och husdjur på avstånd från det område som ska röjas.

Tänk på följande för bästa resultat:

- Lägg i en lägre växel på snöslungan om maskinen saktar ned under snötyngden eller om hjulen slirar. Se [Använda växelväljaren \(sida 18\)](#).
- Lägg i en lägre växel på snöslungan om snöslungans framdel tenderar att resa sig. Lyft upp handtagen om framdelen fortsätter att resa sig.
- Røj snön så snart som möjligt efter snöfallet.
- Skjut maskinen framåt, men låt den arbeta i sin egen takt.

- Låt stråken överlappa varandra för effektiv snöröjning.
- Låt snön slungas ut mot lä när så är möjligt.

Efter körning

Stänga av motorn

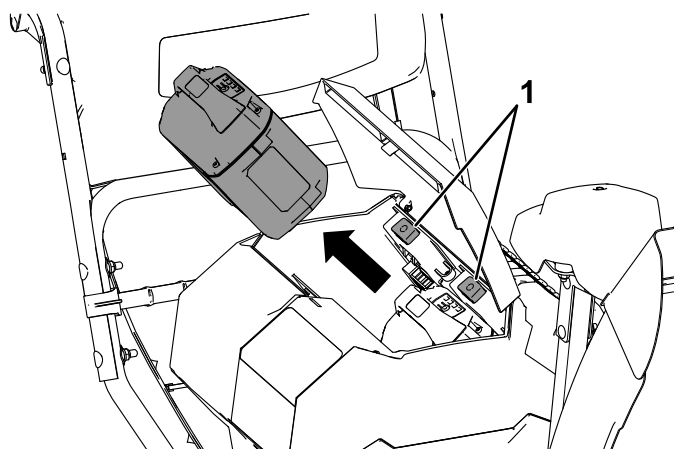
1. Släpp upp drivreglaget och reglaget för matarskriv/impeller.
2. Vrid nyckeln till AV-läget och ta ut den ur kontrollpanelen ([Figur 12](#)).
3. Avlägsna batteripaketet. Se [Ta ut batteripaketet ur maskinen \(sida 20\)](#).

Obs: När du inte använder maskinen ska du avlägsna batteripaketet samt nyckeln från maskinen.

Obs: Om maskinen sätts på och lämnas på tomgång eller används utan att matarskruven är inkopplad under en längre period aktiveras motorns timeout-läge och maskinen stängs av. När maskinen stängs av på detta sätt piper den för att indikera att timeout-läget aktiverats. Starta om maskinen enligt [Starta maskinen \(sida 16\)](#).

Ta ut batteripaketet ur maskinen

1. Lyft batterifackets lock.
2. Tryck på batteripaketets spärr för att frigöra batteripaketet och plocka sedan bort det ([Figur 26](#)).



Figur 26

g347853

3. Stäng batterifackets lock.

Förhindra fastfrysning efter användning

- Under snöiga och kalla väderförhållanden kan vissa reglage och rörliga delar frysa fast. **Använd inte för mycket kraft för att försöka manövrera reglage som har frusit fast.**
- Aktivera matarskruven när du har använt maskinen för att få bort kvarvarande snö inne i huset. Roter snabbspaken Quick Stick för att förhindra att den fryser fast. Stäng av maskinen, vänta tills alla rörliga delar har stannat och avlägsna sedan nyckeln och batteriet samt all snö och is som ansamlats på och i maskinen.
- Rensa bort eventuell snö och is från utkastarens nederdel.
- Vrid utkastaren åt vänster och höger för att frigöra den från eventuell isbildning.

Underhåll

Rekommenderat underhåll

Underhållsintervall	Underhållsförfarande
Efter de första 2 timmarna	<ul style="list-style-type: none">• Kontrollera drivkabeln och justera den vid behov.• Kontrollera matarskruv-/impellerkabeln och justera den vid behov.
Årligen	<ul style="list-style-type: none">• Kontrollera medarna och skrapan och justera dem vid behov.• Kontrollera drivkabeln och justera eller byt ut den vid behov.• Kontrollera matarskruv-/impellerkabeln och justera eller byt ut den vid behov.• Kontrollera oljenivån i matarskruv och fyll på vid behov.• Smörj sexkantsaxeln.
Årligen eller före förvaring	<ul style="list-style-type: none">• Kontrollera trycket i däcken och pumpa dem till 1,17–1,38 bar.• Låt en auktoriserad återförsäljare kontrollera och byta ut drivremmen till hjuldrivningen och/eller matarskruv/impellern, vid behov.

Underhållsförberedelser

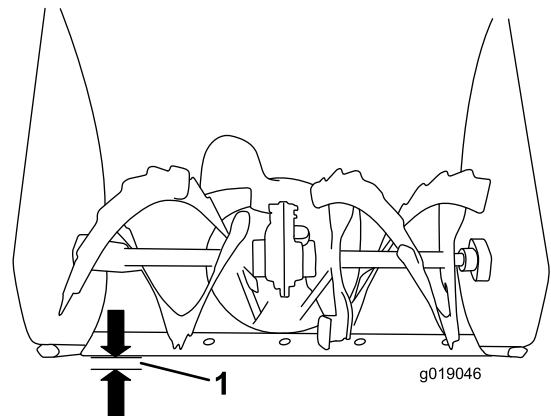
1. Flytta snöslungan till ett plant underlag.
2. Stanna maskinen, avlägsna elstartnyckeln, vänta tills alla rörliga delar har stannat och avlägsna sedan batteripaketet innan du justerar, servar, rengör eller ställer maskinen i förvar.

Kontrollera och justera medarna och skrapan

Serviceintervall: Årligen—Kontrollera medarna och skrapan och justera dem vid behov.

Kontrollera medarna och skrapan för att se till att matarskruv inte kommer i kontakt med stenbelagda eller grusade underlag. Justera medarna och skrapan efter behov för att kompensera för slitage.

1. Kontrollera lufttrycket i däcken, se [7 Kontrollera däcktrycket \(sida 12\)](#).
2. Lossa de muttrar som håller fast medarna på matarskruvens sidor, tills medarna enkelt kan flyttas upp och ned.



Figur 27

1. 3 mm

Viktigt: Matarskruvens blad måste hållas över marken med hjälp av medarna.

3. Skrapan ska ligga 3 mm över och parallellt med en jämn yta.

Obs: Justera medarna för att höja skrapan om underlaget är sprucket, skrovligt eller ojämnt. Sänk ned medarna ytterligare för att förhindra att snöslungan plockar med sig stenar från grusunderlag.

4. Sänk ned medarna tills de är parallella med marken.
5. Dra åt de muttrar som håller fast båda medarna på matarskruvens sidor ordentligt.

Obs: Om medarna lossnar och du behöver justera dem snabbt fäster du skrapan 3 mm över marken och justerar sedan ned medarna mot marken.

Obs: Du kan vända på medarna och placera den oanvända sidan mot marken om medarna blir mycket slitna.

Kontrollera och justera drivkabeln

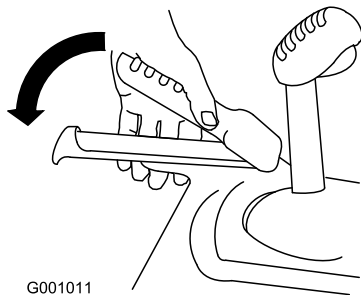
Serviceintervall: Efter de första 2 timmarna—Kontrollera drivkabeln och justera den vid behov.

Årligen—Kontrollera drivkabeln och justera eller byt ut den vid behov.

Justera drivkabeln om snöslungan inte driver framåt eller bakåt, eller om den driver när du släpper drivningsreglaget.

Gör följande om vänster (driv)kabel inte är rätt inställd:

1. Lossa kontramuttern.
2. Aktivera hjuldrivningen och håll den på plats (Figur 28).

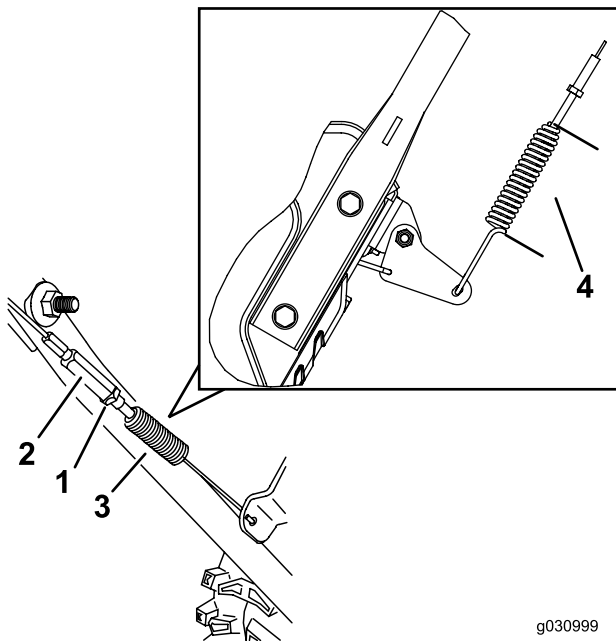


G001011

g001011

Figur 28

3. Lossa eller dra åt spännmuttern för att justera fjäderlängden till 5,5 cm enligt Figur 29.



g030999

g030998

Figur 29

- | | |
|-----------------|-----------|
| 1. Kontramutter | 3. Fjäder |
| 2. Spännmutter | 4. 5,5 cm |

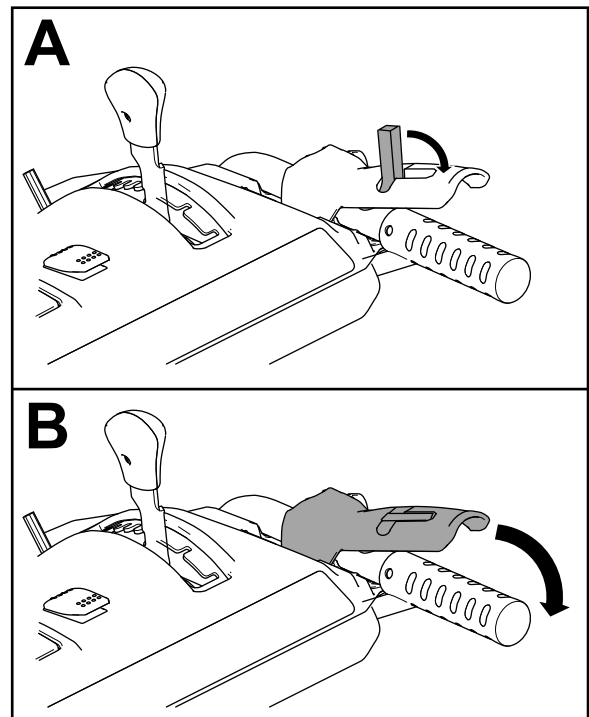
4. Dra åt kontramuttern (Figur 29) och se till att kabeln är något spänd.
5. Kontakta en auktoriserade återförsäljare om problemen kvarstår trots korrekt justerad drivkabel.

Kontrollera och justera matarskrufs-/impellerkabeln

Serviceintervall: Efter de första 2 timmarna—Kontrollera matarskrufs-/impellerkabeln och justera den vid behov.

Årligen—Kontrollera matarskrufs-/impellerkabeln och justera eller byt ut den vid behov.

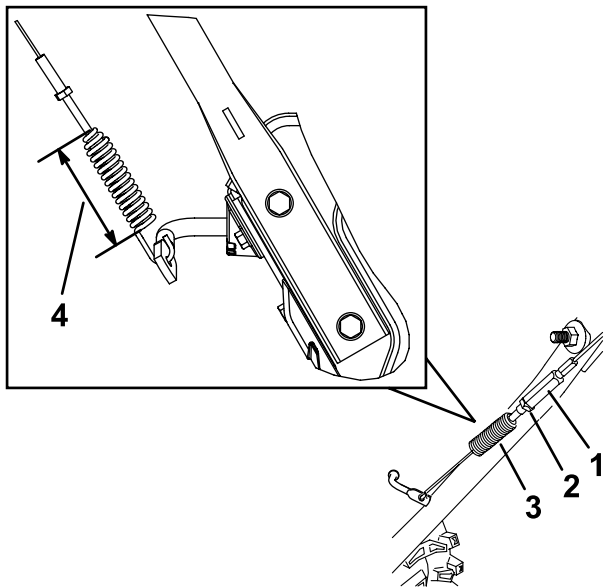
1. Lossa kontramuttern (Figur 31).
2. Koppla in matarskrufs-/impellerreglaget och håll det på plats (Figur 30).



g360687

Figur 30

3. Lossa eller dra åt spännmuttern för att justera fjäderlängden till 6,6 cm enligt Figur 31.



Figur 31

g371834

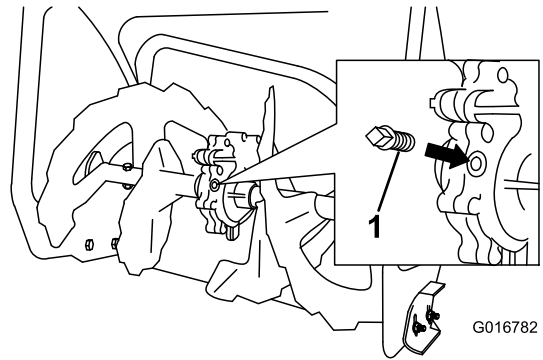
- | | |
|-----------------|--|
| 1. Spännmutter | 3. Fjäder |
| 2. Kontramutter | 4. 6,6 cm medan matarskrufs-/impellerreglaget hålls ned. |

4. Dra åt kontramuttern (Figur 31) och se till att kabeln är något spänd.
5. Slå på maskinen och försök att koppla in matarskrufs-/impellerdrivningen utan att flytta låsbrytaren bakåt. Om matarskrufen roterar lossar du spännmuttern så att matarskrufen inte kopplas in.
6. Kontakta en auktoriserad återförsäljare om problemen kvarstår även när du har justerat matarskrufs-/impellerkabeln korrekt.

Kontrollera oljenivån i matarskrufen

Serviceintervall: Årligen—Kontrollera oljenivån i matarskrufen och fyll på vid behov.

1. Flytta snöslungan till ett plant underlag.
2. Rengör området runt rörpluggen (Figur 32).



Figur 32

G016782

g016782

1. Rörplugg

3. Ta bort rörpluggen från växellådan.
4. Kontrollera oljenivån i växellådan. Oljenivån ska ligga 9,5 mm under öppningen.
5. Om oljenivån är låg fyller du på med typen GL-5 eller GL-6 SAE 80-90 EP i växellådan tills oljenivån är 9,5 mm under öppningen.

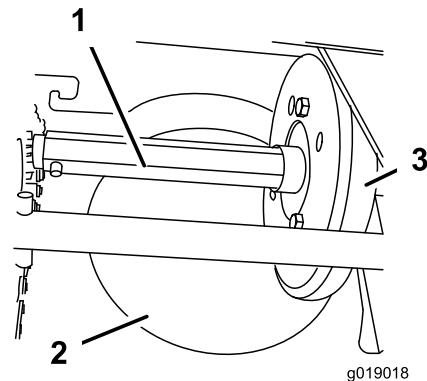
Obs: Använd inte syntetisk olja.

6. Skruva i rörpluggen i växellådan.

Smörja sexkantsaxeln

Serviceintervall: Årligen—Smörj sexkantsaxeln.

Smörj sexkantsaxeln lätt med motorolja årligen (Figur 33).



Figur 33

g019018

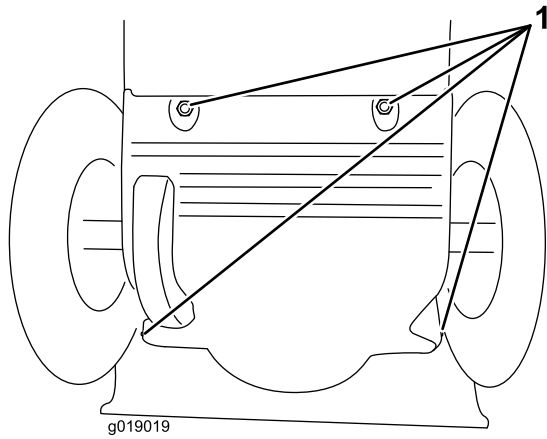
g019018

- | | |
|-----------------------------|--------------|
| 1. Sexkantsaxel | 3. Gummihjul |
| 2. Friktionsremskiva i stål | |

Viktigt: Se till att inte få olja på gummihjulet eller friktionsremskivan i stål, eftersom detta får hjuldrivningen att slira (Figur 33).

1. Töm bränsletanken på bensen.
2. Tippa maskinen framåt på matarskruvshuset och palla under så att den inte kan välta.

3. Ta bort den bakre kåpan (Figur 34).



Figur 34

g019019

1. Skruvar

4. Flytta växelväljaren till läge R2.
5. Doppa fingret i fordonsolja och smörj in sexkantsaxeln **lätt**.
6. Flytta växelväljarspaken till läge 6.
7. Smörj sexkantsaxelns andra ände.
8. Flytta växelväljarspaken framåt och bakåt några gånger.
9. Sätt tillbaka den bakre kåpan och vänd maskinen till upprätt läge igen.

Byta ut drivremmarna

Låt en auktoriserad återförsäljare byta drivremmarna till matarskruven/impellern eller hjuldrivningen om de har blivit slitna, oljeindränkta eller fått andra skador.

Förvaring

Ställa maskinen i förvar

Viktigt: Förvara maskinen, batteripaketet och laddaren endast i temperaturer som ligger inom rätt intervall. Se [Specifikationer \(sida 15\)](#).

Viktigt: Om du lagrar batteripaketet under lågsäsongen ska du ladda det tills två eller tre LED-indikatorer blir gröna på batteriet. Förvara inte ett fulladdat eller helt urladdat batteri. När du är redo att ta maskinen i bruk igen ska batteripaketet laddas tills vänster indikatorlampa på laddaren lyser grönt eller alla fyra lysdioder på batteriet blir gröna.

- Koppla bort produkten från strömförsörjningen (dvs. dra ur kontakten från strömkällan eller avlägsna batteripaketet), avlägsna nyckeln och kontrollera att maskinen inte skadats efter användning.
- Ta bort allt främmande material från produkten.
- Förvara inte verktyget med batteripaketet installerat.
- När maskinen inte används ska maskinen, batteripaketet, nyckeln och batteriladdaren förvaras utom räckhåll för barn.
- Håll maskinen, batteripaketet, nyckeln och batteriladdaren på avstånd från frätande medel såsom trädgårdskemikalier och vägsalt.
- Minska risken för allvarliga personskador genom att inte förvara batteripaketet utomhus eller i fordon.
- Måla i lackskador med färg som du köpt från en auktoriserad återförsäljare. Slipa skadade ytor innan du målar dem och använd rostskydd så att metalldelarna inte rostar.
- Dra åt alla lösa skruvar, bultar och låsmuttrar. Reparera eller byt ut skadade delar.
- Förvara maskinen, batteripaketet, nyckeln och batteriladdaren på en ren och torr avsides plats.

Förbereda batteripaketet för återvinning

Viktigt: När batteripaketet avlägsnas ska polerna täckas över med kraftig tejp. Försök inte att förstöra eller plocka isär batteripaketet eller ta bort någon av dess komponenter.

Kontakta din lokala kommunansvariga eller din auktoriserade Toro-återförsäljare för mer information om hur du kan återvinna batteriet på ett korrekt sätt.

Felsökning

Utför endast stegen som beskrivs i de här instruktionerna. Alla övriga inspektioner, underhåll och reparationer får endast utföras av en auktoriserad verkstad eller en liknande behörig specialist, om du inte kan lösa problemet själv.

Ta alltid bort alla batterier från maskinen vid felsökning, inspektion, underhåll eller rengöring av maskinen.

Problem	Möjliga orsaker	Åtgärd
Maskinen fungerar inte eller fungerar inte utan avbrott.	<ol style="list-style-type: none"> 1. Motorns timeout-läge aktiverades eftersom matarskruven inte var inkopplad under en längre period. 2. Nyckeln vreds om för snabbt från AV till PÅ. 3. Batteripaketets laddning är låg. 4. Batteripaketet sitter inte rätt i facket. 5. Batteripaketets temperatur ligger över eller under lämpligt temperaturintervall. 6. Batteripaketets strömstyrka har överskridit det övre gränsvärdet. 7. Det finns fukt på batteripaketets kablar. 8. Batteripaketet är skadat. 9. Det är något annat elektriskt fel på maskinen. 	<ol style="list-style-type: none"> 1. Starta om maskinen. Maskinen piper för att indikera att motorns timeout-läge aktiverades. 2. Vrid nyckeln långsammare, se till att nyckeln kortvarigt stannar till i det mittersta TILLBEHÖR-läget. 3. Ladda batteripaketet. 4. Se till att batteripaketet sitter på rätt plats i facket och är säkrat. 5. Flytta batteripaketet till en torr plats där temperaturen är mellan 5 °C och 40 °C. 6. Vrid nyckeln till det AVSTÄNGDA läget. 7. Låt batteripaketet torka eller torka det på egen hand. 8. Byt ut batteripaketet. 9. Kontakta en auktoriserad återförsäljare.
Maskinen når inte full effekt.	<ol style="list-style-type: none"> 1. Batteripaketets laddningskapacitet är för låg. 2. Luftventilerna är blockerade. 	<ol style="list-style-type: none"> 1. Ta ut batteripaketet ur maskinen och ladda batteripaketet helt. 2. Rengör luftventilerna.
Det kommer ett pipande ljud från maskinen.	<ol style="list-style-type: none"> 1. Motorns timeout-läge aktiverades eftersom matarskruven inte var inkopplad under en längre period. 2. Batteripaketets laddning är låg. 3. Maskinen är överbelastad. 4. Det är något annat elektriskt fel på maskinen. 	<ol style="list-style-type: none"> 1. Starta om maskinen. Maskinen piper för att indikera att motorns timeout-läge aktiverades. 2. Ladda batteripaketet. 3. Gå i långsam takt medan du röjer snö eller bryt upp en stor snöhög innan du röjer den. 4. Försök med andra felsökningsåtgärder. Om larmet kvarstår kontaktar du en auktoriserad återförsäljare.
Maskinen går, men snöslungan slungar ut snö dåligt eller inte alls.	<ol style="list-style-type: none"> 1. Du försöker ta bort för mycket snö per svepning. 2. Du försöker ta bort extremt tung eller blöt snö. 3. Utkastaren är blockerad. 4. Drivremmen till matarskruven/impellern är lös eller har lossnat från sin skiva. 5. Drivremmen till matarskruven är sliten eller trasig. 6. Du använder maskinen i ECO-läge under tunga förhållanden. 	<ol style="list-style-type: none"> 1. Minska mängden snö som tas bort per svepning. 2. Överbelasta inte maskinen med extremt tung eller blöt snö. 3. Rensa utkastaren. 4. Montera och/eller justera drivremmen till matarskruven/impellern. Se www.Toro.com för serviceinformation eller lämna in snöslungan hos en auktoriserad återförsäljare. 5. Byt ut drivremmen till matarskruven. Se www.Toro.com för serviceinformation eller lämna in maskinen hos en auktoriserad återförsäljare. 6. Kontrollera att ECO-läget inte är inkopplat i tunga förhållanden.

Problem	Möjliga orsaker	Åtgärd
Utkastaren låses inte på plats eller rör sig inte.	1. Kabeln till spärrhaken på utkastaren är inte ordentligt justerad.	1. Justera kabeln till spärrhaken på utkastaren.
Snöslungan röjer inte bort snön från underlaget ordentligt.	1. Medarna och/eller skrapan är inte ordentligt justerad(e). 2. Trycket är inte lika i båda däck.	1. Justera medarna och/eller skrapan. 2. Kontrollera och justera trycket i det ena eller båda däck.
Lysdiodens batteriladdningslampa på kraftkällan är röd.	1. Batteritemperaturen och/eller spänningen utanför driftområdet.	1. Kontrollera batteriets skick och laddningsnivå med laddaren.
Batteripaketet laddas snabbt ur.	1. Batteripaketets temperatur ligger över eller under lämpligt temperaturintervall. 2. Maskinen är överbelastad.	1. Flytta batteripaketet till en torr plats där temperaturen är mellan 5 °C och 40 °C. 2. Skjut på maskinen med mindre kraft.
Batteriladdaren fungerar inte.	1. Batteriladdarens temperatur ligger över eller under lämpligt temperaturintervall. 2. Uttaget som laddaren är ansluten till har ingen strömförsörjning.	1. Koppla ur batteriladdaren och flytta den till en torr plats där temperaturen är mellan 5 °C och 40 °C. 2. Kontakta en behörig elektriker för att reparera uttaget.
LED-indikatorlampan på batteriladdaren är röd.	1. Batteriladdarens och/eller batteripaketets temperatur ligger över eller under lämpligt temperaturintervall.	1. Koppla ur batteriladdaren och flytta batteriladdaren och batteripaketet till en torr plats där temperaturen är mellan 5 °C och 40 °C.
LED-indikatorlampan på batteriladdaren blinkar rött.	1. Ett fel har uppstått i kommunikationen mellan batteripaketet och laddaren. 2. Batteripaketets nivå är svag.	1. Ta bort batteripaketet från batteriladdaren, koppla ur batteriladdaren från vägguttaget och vänta i 10 sekunder. Anslut batteriladdaren till uttaget igen och placera batteripaketet på batteriladdaren. Om LED-indikatorlampan på batteriladdaren fortfarande blinkar rött upprepar du proceduren igen. Om LED-indikatorlampan på batteriladdaren fortfarande blinkar rött efter två försök ska du kontakta en auktoriserad återförsäljare om batteriet har garanti, eller också kassera batteripaketet på korrekt sätt i en återvinningsanläggning som tar batterier. 2. Kontakta en auktoriserad återförsäljare om batterigarantin fortfarande gäller eller kassera batteripaketet på en återvinningsstation.

Integritetsmeddelande för EES/STORBRITANNIEN

Toros bruk av dina personuppgifter

The Toro Company ("Toro") respekterar din integritet. I samband med dina köp av våra produkter kan vi samla in vissa personuppgifter om dig, antingen direkt från dig eller via din lokala Toro-återförsäljare. Toro använder dessa uppgifter till att utföra sina skyldigheter enligt avtalet (t.ex. registrera din garanti, behandla dina garantianspråk eller kontakta dig i händelse av att en produkt måste återkallas) och för att tillfredsställa legitima affärsändamål (t.ex. mäta kundnöjdhet, förbättra våra produkter eller tillhandahålla produktinformation som kan vara av intresse för dig). Toro kan vidarebefordra uppgifterna till sina dotterbolag, återförsäljare eller andra affärspartners i samband med någon av dessa aktiviteter. Vi kan även vidarebefordra personuppgifter i de fall som lagen kräver det eller i samband med försäljning, köp eller fusion av ett företag. Vi säljer inte dina personuppgifter i marknadsföringssyfte till något annat företag.

Behållande av dina personuppgifter

Toro behåller dina personuppgifter så länge de är relevanta för ovan nämnda syften och enligt gällande lag. Kontakta legal@toro.com för ytterligare information om tillämpliga perioder för behållande.

Toros engagemang för skydd

Dina personuppgifter kan bearbetas i USA eller ett annat land som kan ha mindre strikta dataskyddslagar än det land i vilket du är bosatt. I de fall som vi överför uppgifter från det land i vilket du är bosatt, vidtar vi lagstadgade åtgärder för att tillförsäkra att dina uppgifter skyddas och behandlas konfidentiellt.

Åtkomst och korrigering

Du kan äga rätt att korrigera eller gå igenom dina personuppgifter samt neka eller begränsa behandlingen av dina uppgifter. Om du önskar göra det ska du kontakta oss via e-post på legal@toro.com. Om du har frågor rörande det sätt på vilket Toro har hanterat dina uppgifter, uppmanar vi dig att diskutera det direkt med oss. Observera att europeiska medborgare äger rätt att lämna in klagomål till avsedd myndighet för dataskydd.