



Lanzanieves Power Max® e26 60 V

Nº de modelo 31875—Nº de serie 414119400 y superiores

Form No. 3461-103 Rev A

Manual del operador

Introducción

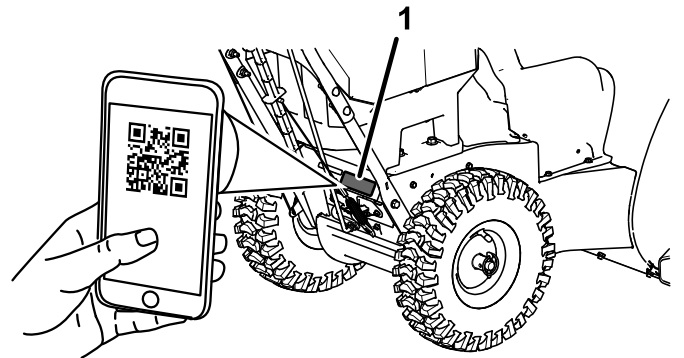
Esta máquina está diseñada para ser usada por usuarios domésticos. Está diseñada principalmente para quitar nieve de superficies pavimentadas, por ejemplo, caminos de acceso y aceras, y otras superficies de tránsito en fincas residenciales o comerciales. Se ha diseñado para utilizar baterías de iones de litio Toro de 60 V. Estas baterías están diseñadas para cargarse únicamente con cargadores de baterías de iones de litio Toro de 60 V. El uso de estos productos para fines diferentes a los previstos puede ser peligroso para usted y para otras personas.

Lea detenidamente esta información con el fin de aprender a utilizar y a mantener el producto correctamente, así como evitar lesiones y daños en el producto. Usted es responsable del funcionamiento correcto y seguro del producto.

Visite www.Toro.com para buscar materiales de formación y seguridad o información sobre accesorios, para localizar un distribuidor o para registrar su producto.

Cuando necesite asistencia técnica, piezas genuinas Toro o información adicional, póngase en contacto con un Servicio Técnico Autorizado o con Atención al cliente de Toro, y tenga a mano los números de modelo y serie de su producto. [Figura 1](#) identifica la ubicación del número de serie y de modelo en el producto. Escriba los números en el espacio previsto.

Importante: Con su dispositivo móvil, puede escanear el código QR de la pegatina del número de serie (en su caso) para acceder a información sobre la garantía, las piezas y otra información sobre el producto.



g397375

Figura 1

1. Número de modelo, número de serie y ubicación del código QR

Nº de modelo	_____
Nº de serie	_____



Símbolo de alerta de seguridad

El símbolo de alerta de seguridad (Figura 2) aparece tanto en este manual como en la máquina para identificar mensajes de seguridad importantes que deben seguirse con el fin de evitar accidentes.



Figura 2

Símbolo de alerta de seguridad

g000502

El símbolo de alerta de seguridad aparece encima de información que le avisa de situaciones o acciones no seguras e irá seguido del término **PELIGRO**, **ADVERTENCIA** o **PRECAUCIÓN**.

PELIGRO indica una situación peligrosa inminente que, si no se evita, **provocará** la muerte o lesiones graves.

ADVERTENCIA indica una situación potencialmente peligrosa que, si no se evita, **podría** producir la muerte o lesiones graves.

PRECAUCIÓN indica una situación potencialmente peligrosa que, si no se evita, **puede** producir lesiones menores o moderadas.

Este manual utiliza dos palabras más para resaltar información. **Importante** llama la atención sobre información mecánica especial, y **Nota** resalta información general que merece una atención especial.

Este producto cumple todas las directivas europeas aplicables; si desea más detalles, consulte la Declaración de Conformidad (Declaration of Conformity - DOC) de cada producto.

Contenido

Introducción	1
Símbolo de alerta de seguridad	2
Seguridad	3
.....	3
Pegatinas de seguridad e instrucciones	6
Montaje	9
1 Montaje del cargador de baterías (opcional).....	9
2 Instalación del manillar superior	9
3 Instalación del conducto	10
4 Instalación del acoplamiento de control de tracción	10
5 Instalación de la varilla de control del conducto	11
6 Instalación de la herramienta desatascadora	12
7 Comprobación de la presión de los neumáticos	13
8 Comprobación de los patines y el rascador.....	14
9 Compruebe el funcionamiento de la transmisión de tracción.	14
El producto	15
Especificaciones	16
Aperos/Accesorios	16
Operación	17
Antes del funcionamiento	17
Instalación de la batería.....	17
Comprobación del estado de carga.....	17
Durante el funcionamiento	17
Arranque de la máquina.....	17
Activación del modo ECO	18
Carga de la batería	18
Operación de la transmisión de tracción.....	19
Uso del selector de marchas.....	19
Uso del sinfín/impulsor	19
Uso del Quick Stick®	20
Cómo limpiar un conducto de descarga atascado	21
Consejos de operación	21
Después del funcionamiento	22
Apagado de la máquina	22
Cómo retirar la batería de la máquina.....	22
Para evitar la congelación después del uso.....	22
Mantenimiento	23
Calendario recomendado de mantenimiento	23
Preparación para el mantenimiento	23
Comprobación y ajuste de los patines y el rascador.....	23
Comprobación y ajuste del acoplamiento de tracción	24
Comprobación y ajuste del cable del sinfín/impulsor.....	24

Comprobación del nivel de aceite de la caja de engranajes del sinfín	25
Lubricación del eje hexagonal.....	26
Cómo cambiar las correas de transmisión	26
Almacenamiento	27
Almacenamiento de la máquina.....	27
Solución de problemas	28

Seguridad

INSTRUCCIONES DE SEGURIDAD IMPORTANTES

⚠ ADVERTENCIA

Cuando se utiliza una máquina eléctrica, es necesario leer y seguir siempre unas instrucciones y advertencias de seguridad básicas para reducir el riesgo de incendio, descarga eléctrica o lesiones, incluidas las siguientes:

Lea todas las instrucciones

I. Formación

1. El operador de la máquina es responsable de cualquier accidente o peligro que afecte a otras personas o a su propiedad.
2. Lea y comprenda el contenido de este *Manual del operador* antes de arrancar la máquina. Asegúrese de que todas las personas que utilicen esta máquina sepan cómo utilizarla, sepan cómo apagarla rápidamente y comprendan las advertencias.
3. No deje que los niños utilicen o jueguen con la máquina, la batería o el cargador de la batería; la normativa local puede restringir la edad del operador.
4. No deje que utilicen o mantengan este dispositivo niños o personas que no hayan recibido la formación adecuada al respecto. Solo permita que utilicen o mantengan el dispositivo personas que sean responsables, que cuenten con la formación adecuada, que estén familiarizadas con las instrucciones y tengan capacidad física para usarlo o mantenerlo.
5. Antes de utilizar la máquina, la batería y el cargador de la batería, lea todas las instrucciones y símbolos de advertencia de estos productos.
6. Familiarícese con los controles y con el uso correcto de la máquina, la batería y el cargador de la batería.

II. Preparación

1. Mantenga a otras personas y a los niños alejados de la zona de trabajo.
2. Nunca permita que la máquina sea utilizada por niños.

3. No utilice la máquina si no están colocados y si no funcionan correctamente todos los protectores y dispositivos de seguridad.
4. Inspeccione el área donde se va a utilizar la máquina, y retire cualquier objeto que pudiera interferir con el funcionamiento de la máquina o que pudiera ser arrojado por la máquina.
5. Utilice únicamente la batería especificada por Toro. El uso de otros accesorios puede aumentar el riesgo de incendio y lesiones.
6. Si se enchufa el cargador de batería en una toma que no sea de 100 V a 240 V puede producirse un incendio o una descarga eléctrica. No enchufe el cargador en una toma de corriente que no sea de 100 V a 240 V.
7. No utilice la batería o el cargador de la batería si están dañados o modificados, porque podrían mostrar un comportamiento impredecible con resultado de incendio, explosión o riesgo de lesiones.
8. Si el cable de alimentación del cargador de la batería está dañado, póngase en contacto con un Servicio Técnico Autorizado para cambiarlo.
9. Cargue la batería únicamente con el cargador de batería especificado por Toro. Un cargador diseñado para un tipo determinado de batería puede crear un riesgo de incendio si se utiliza con otra batería.
10. Cargue la batería únicamente en una zona bien ventilada.
11. Siga todas las instrucciones de carga y no cargue la batería si la temperatura está fuera del intervalo especificado en las instrucciones. De lo contrario, podría dañar la batería y aumentar el riesgo de incendio.
12. Vestimenta adecuada – Lleve ropa adecuada, incluida protección ocular, pantalón largo, calzado resistente y antideslizante y protección auditiva. Si tiene el pelo largo, recójase, y no lleve prendas holgadas o joyas sueltas que puedan quedar atrapadas en las piezas móviles.
4. Evite el arranque accidental – Asegúrese de que la llave de arranque eléctrico se retire del interruptor antes de conectar la batería y manejar la máquina.
5. Dedique toda su atención al manejo de la máquina. No realice ninguna actividad que pudiera distraerle; de lo contrario, pueden producirse lesiones o daños materiales.
6. Desengrane todos los embragues y ponga punto muerto antes de arrancar la máquina.
7. Apague la máquina, retire la llave de arranque eléctrico, retire la batería de la máquina y espere a que se detenga todo movimiento antes de ajustar, revisar, limpiar o almacenar la máquina.
8. Retire la batería y la llave de arranque eléctrico de la máquina antes de dejarla desatendida o antes de cambiar de accesorio.
9. No fuerce la máquina – Deje que la máquina haga el trabajo mejor y con más seguridad a la velocidad para la que fue diseñada.
10. Manténgase alerta – Esté atento a lo que está haciendo y utilice el sentido común mientras trabaja con la máquina. No utilice la máquina si está enfermo, cansado, o bajo la influencia de alcohol o drogas.
11. Utilice la máquina solo en buenas condiciones de visibilidad y bajo condiciones meteorológicas apropiadas.
12. Extreme las precauciones al ir hacia atrás o tirar de la máquina hacia usted.
13. Pise firme y mantenga el equilibrio en todo momento, sobre todo en pendientes. Extreme las precauciones al cambiar de dirección en cuestas o pendientes. No utilice la máquina en pendientes extremadamente pronunciadas. Camine, no corra nunca con la máquina.
14. Cuando no esté utilizando la máquina para despejar la nieve, desengrane la transmisión del sinfín.
15. Ajuste la altura de la carcasa del recogedor para que pase por encima de superficies de gravilla o piedra pulverizada.

III. Funcionamiento

1. Cualquier contacto con el rotor en movimiento causará lesiones graves. Mantenga las manos y los pies alejados de todas las piezas en movimiento de la máquina. No se acerque a los orificios de descarga.
2. Permanezca detrás de las empuñaduras y alejado del conducto de descarga mientras utiliza la máquina.
3. El uso de esta máquina para otros propósitos que los previstos podría ser peligroso para usted y para otras personas.
16. No dirija el material de descarga hacia nadie. Evite descargar material contra una pared u otra obstrucción; el material podría rebotar hacia usted. Pare la máquina al cruzar superficies de grava.
17. Extreme las precauciones al utilizar la máquina en caminos o carreteras. Esté alerta a obstáculos ocultos y a otros vehículos.
18. Si la máquina golpea un objeto o empieza a vibrar, apague inmediatamente la máquina,

- retire la llave, retire la batería y espere a que se detenga todo movimiento antes de examinar la máquina en busca de daños. Haga todas las reparaciones necesarias antes de volver a utilizar la máquina.
19. Apague la máquina antes de abandonar la posición del operador por cualquier motivo.
 20. Apague la máquina, retire la llave de arranque eléctrico, retire la(s) batería(s) antes de desatascarla y utilice siempre un palo o una herramienta de limpieza para eliminar el atasco.
 21. Apague la máquina, retire la llave de arranque eléctrico y retire la(s) batería(s) antes de cargar la máquina para el transporte.
 22. Nunca utilice la máquina a grandes velocidades de avance sobre superficies resbaladizas.
 23. En condiciones abusivas, la batería puede expulsar líquido; evite el contacto. En caso de un contacto accidental con el líquido, enjuague con agua. Si el líquido entra en contacto con sus ojos, busque ayuda médica. El líquido expulsado de la batería puede causar irritación o quemaduras.
 24. No exponga una batería o una herramienta al fuego o a temperaturas excesivas. La exposición al fuego o a temperaturas superiores a los 130 °C puede causar una explosión.
 25. PRECAUCIÓN – Una batería tratada de forma incorrecta puede suponer un riesgo de incendio, explosión o quemadura química.
 - No desmonte la batería.
 - Sustituya la batería únicamente por una batería Toro genuina; el uso de otro tipo de batería podría provocar un incendio o un riesgo de lesión.
 - Mantenga las baterías fuera del alcance de los niños y en el embalaje original hasta su uso.
4. Al realizar el mantenimiento del rotor, sepa que el rotor puede moverse aunque la fuente de alimentación esté apagada.
 5. Para obtener el mejor rendimiento, utilice solamente piezas y accesorios genuinos de Toro. Otros accesorios y piezas de repuesto podrían ser peligrosos, y dicho uso podría invalidar la garantía del producto.
 6. Mantenimiento de la máquina – Mantenga el manillar seco, limpio y libre de aceite y grasa. Mantenga los protectores colocados y en buen estado de funcionamiento. Utilice solamente piezas de repuesto idénticas.
 7. Compruebe frecuentemente que todas las fijaciones están correctamente apretadas para asegurar que la máquina está en perfectas condiciones de funcionamiento.
 8. Inspeccione la máquina en busca de piezas dañadas. Compruebe que las piezas móviles están correctamente alineadas y que se mueven libremente sin agarrotarse, que están correctamente montadas, que no hay piezas rotas, y que no hay otras circunstancias que pudieran afectar a su uso. A menos que se indique lo contrario en las instrucciones, haga que un Servicio Técnico Autorizado repare o sustituya cualquier protector o componente dañado.
 9. Cuando la batería no está en uso, debe mantenerse alejada de objetos metálicos como clips, monedas, llaves, clavos y tornillos que pudieran hacer una conexión entre un terminal y otro. Un cortocircuito entre los terminales de la batería puede causar quemaduras o un incendio.
 10. Cuando no esté utilizando la máquina, guárdela en un lugar cerrado, seco y seguro, fuera del alcance de los niños.
 11. Cuando vaya a almacenar la máquina durante más de 30 días, consulte la información importante de la sección [Almacenamiento \(página 27\)](#).

IV. Mantenimiento y almacenamiento

1. Apague la máquina, espere a que se detengan todas las piezas en movimiento, retire la llave de arranque eléctrico y retire la(s) batería(s) de la máquina antes de ajustar, revisar, limpiar o almacenar la máquina.
2. No intente reparar la máquina, salvo con arreglo a lo indicado en las instrucciones. Haga que un Servicio Técnico Autorizado realice el mantenimiento de la máquina usando piezas de repuesto idénticas.
3. Lleve guantes y protección ocular al realizar el mantenimiento de la máquina.

GUARDE ESTAS INSTRUCCIONES

Pegatinas de seguridad e instrucciones



Las pegatinas de seguridad e instrucciones están a la vista del operador y están ubicadas cerca de cualquier zona de peligro potencial. Sustituya cualquier pegatina que esté dañada o que falte.



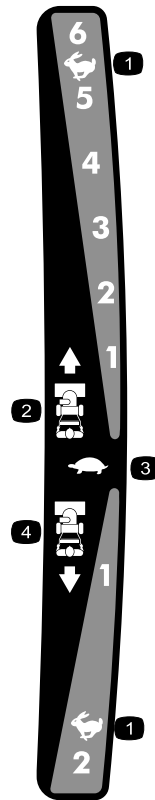
121-6817

1. Peligro de corte/desmembramiento de mano o pie, impulsor y sinfín – mantenga alejadas a otras personas.



137-6198

1. Peligro de corte/desmembramiento de los dedos o la mano, impulsor — no introduzca la mano en el conducto.
2. Advertencia – apague el motor antes de utilizar la herramienta para despejar el conducto.



121-6823

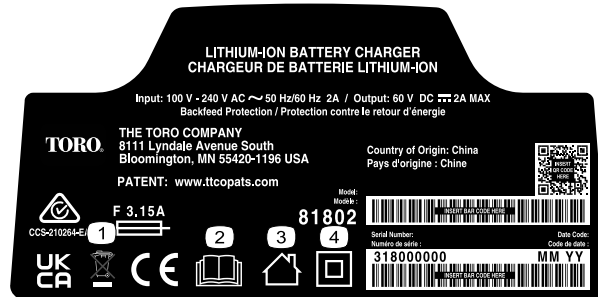
- | | |
|-------------------------------|--------------------------------|
| 1. Rápido | 3. Lento |
| 2. Velocidades hacia adelante | 4. Velocidades en marcha atrás |



decal121-1240

121-1240

1. Transmisión de tracción—apriete la palanca para engranar, suelte la palanca para desengranar.
2. Advertencia – lea el *Manual del operador*.
3. Peligro de corte/desmembramiento de la mano, impulsor – no introduzca la mano en el conducto; apague el motor antes de abandonar el puesto del operador; utilice la herramienta provista para despejar el conducto.
4. Peligro de corte/desmembramiento de la mano, impulsor - no se acerque a las piezas en movimiento; mantenga colocados todos los protectores y defensas; retire la llave y lea el *Manual del operador* antes de realizar el mantenimiento.
5. Peligro de objetos arrojados – mantenga alejadas a otras personas.
6. Transmisión de sinfín/impulsor—apriete la palanca para engranar, suelte la palanca para desengranar.



decal144-6028

144-6028

1. No desechar de forma incorrecta
2. Lea el *Manual del operador*.
3. Para uso en interiores
4. Doble aislamiento



decal137-9496

137-9496

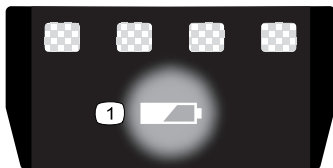
1. La batería se está cargando.
2. La batería está completamente cargada.
3. La temperatura de la batería está por encima o por debajo del intervalo de temperatura adecuado.
4. Fallo de carga de la batería



decal140-8492

140-8492

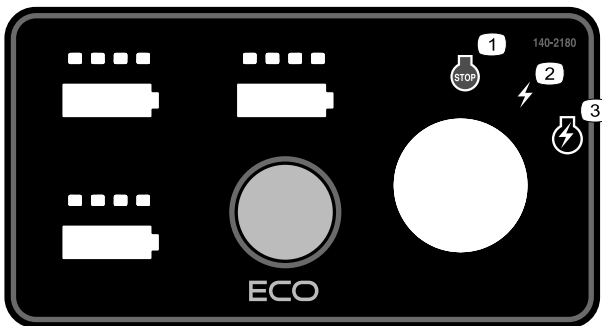
1. Mantener lejos del fuego y de llamas expuestas.
2. No exponer a la lluvia.
3. Lea el *Manual del operador*.
4. Recicle la batería correctamente.
5. Contiene iones de litio; no desechar de forma incorrecta.



decal137-9461

137-9461

1. Estado de carga de la batería



decal140-2180

140-2180

1. Apagado
2. Encendido
3. Arranque

Montaje

Importante: En el momento de la compra la batería no está totalmente cargada. Antes de utilizar la máquina por primera vez, consulte [Carga de la batería \(página 18\)](#).

1

Montaje del cargador de baterías (opcional)

Piezas necesarias en este paso:

2	Herrajes de montaje (no incluidos)
---	------------------------------------

Procedimiento

Si lo desea, monte el cargador de baterías firmemente en una pared utilizando los orificios de montaje en pared de la parte trasera del cargador.

Móntelo en un espacio interior (tal como un garaje u otro lugar seco), cerca de una toma de corriente y fuera del alcance de los niños.

Consulte la [Figura 3](#) para obtener asistencia sobre el montaje del cargador.

Coloque el cargador sobre las fijaciones correctamente posicionadas para fijarlo en su lugar (fijaciones no incluidas).

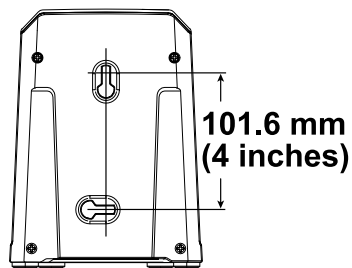


Figura 3

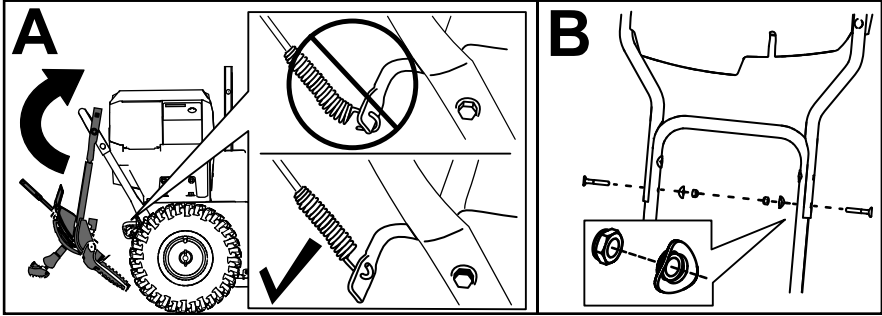
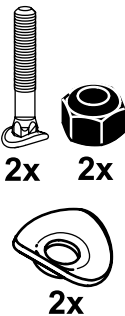
g290534

2

Instalación del manillar superior

No se necesitan piezas

Procedimiento



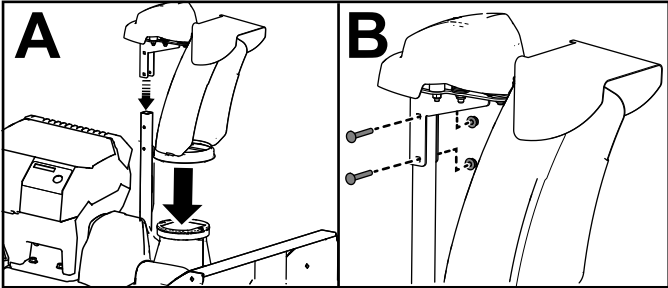
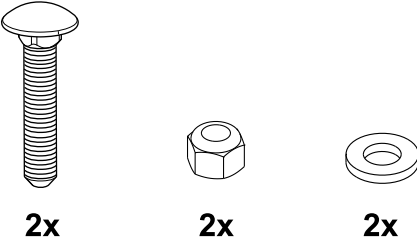
g344090

3

Instalación del conducto

No se necesitan piezas

Procedimiento



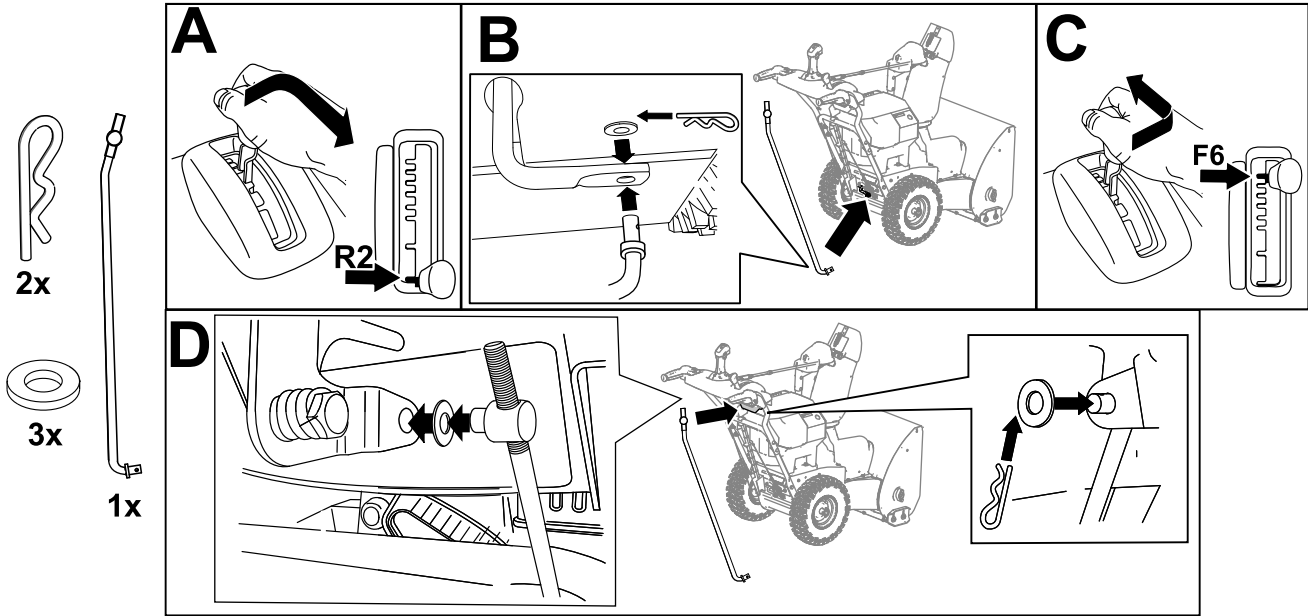
g344087

4

Instalación del acoplamiento de control de tracción

No se necesitan piezas

Procedimiento



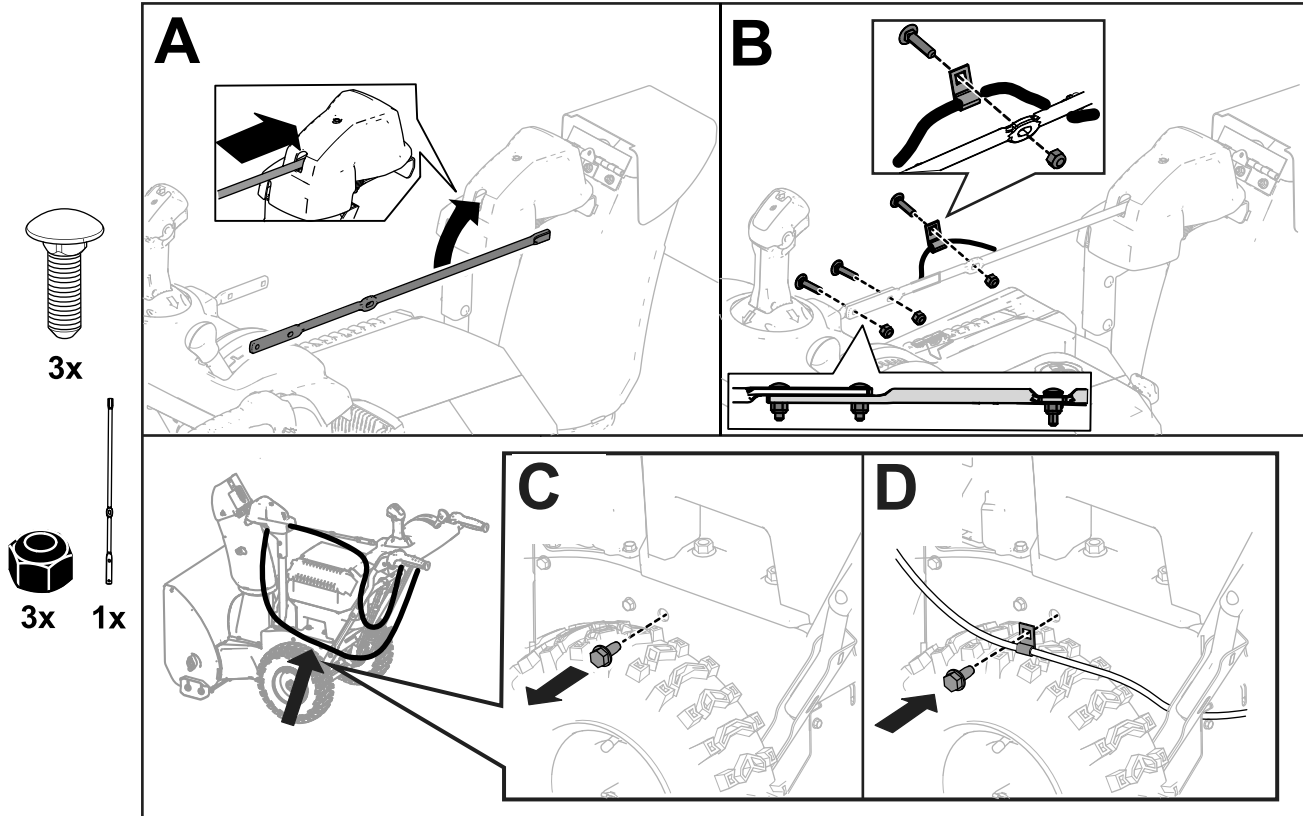
g344089

5

Instalación de la varilla de control del conducto

No se necesitan piezas

Procedimiento



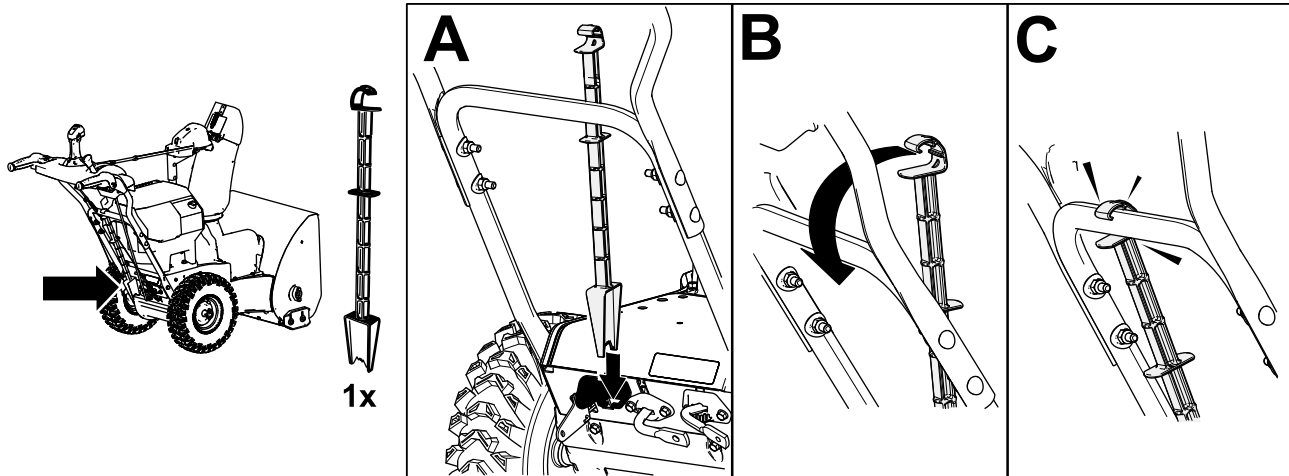
g344086

6

Instalación de la herramienta desatascadora

No se necesitan piezas

Procedimiento



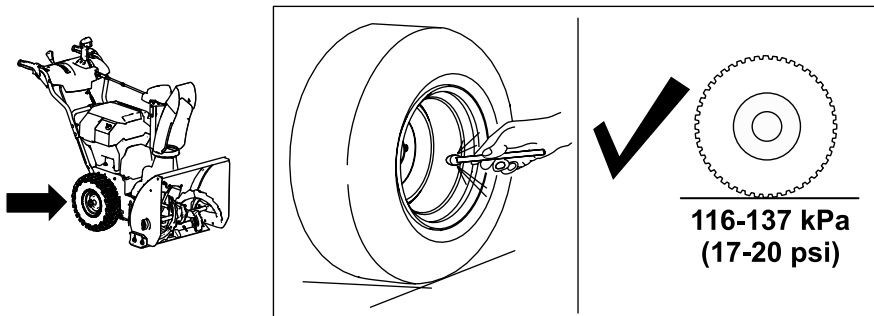
g344088

7

Comprobación de la presión de los neumáticos

No se necesitan piezas

Procedimiento



g344084

8

Comprobación de los patines y el rascador

No se necesitan piezas

Procedimiento

Consulte [Comprobación y ajuste de los patines y el rascador](#) (página 23).

9

Compruebe el funcionamiento de la transmisión de tracción.

No se necesitan piezas

Procedimiento

⚠ CUIDADO

Si la transmisión de tracción no está correctamente ajustada, la máquina puede desplazarse en la dirección opuesta de la deseada, causando lesiones y/o daños materiales.

Compruebe cuidadosamente la transmisión de la tracción y ajústela, si es necesario.

1. Arranque la máquina; consulte [Arranque de la máquina](#) (página 17).
2. Mueva el selector de velocidades a la posición R1; consulte [Uso del selector de marchas](#) (página 19).
3. Apriete la palanca izquierda (tracción) contra la empuñadura ([Figura 10](#)).

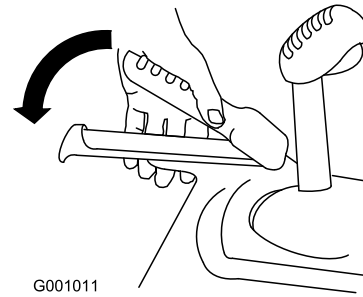


Figura 10

g001011

La máquina debe ir hacia atrás. Si la máquina no se mueve, o si se mueve hacia adelante, haga lo siguiente:

- A. Suelte la palanca de tracción y apague la máquina; consulte [Apagado de la máquina](#) (página 22).
 - B. Desconecte la tuerca de ajuste de la palanca selectora de velocidad.
 - C. Gire la tuerca de ajuste hacia abajo (sentido horario) en la varilla de control de las marchas.
 - D. Conecte la tuerca de ajuste a la palanca selectora de velocidad.
4. Suelte la palanca de tracción.
 5. Mueva el selector de velocidades a la posición 1; consulte [Uso del selector de marchas](#) (página 19).
 6. Apriete la palanca izquierda (tracción) contra la empuñadura ([Figura 10](#)).

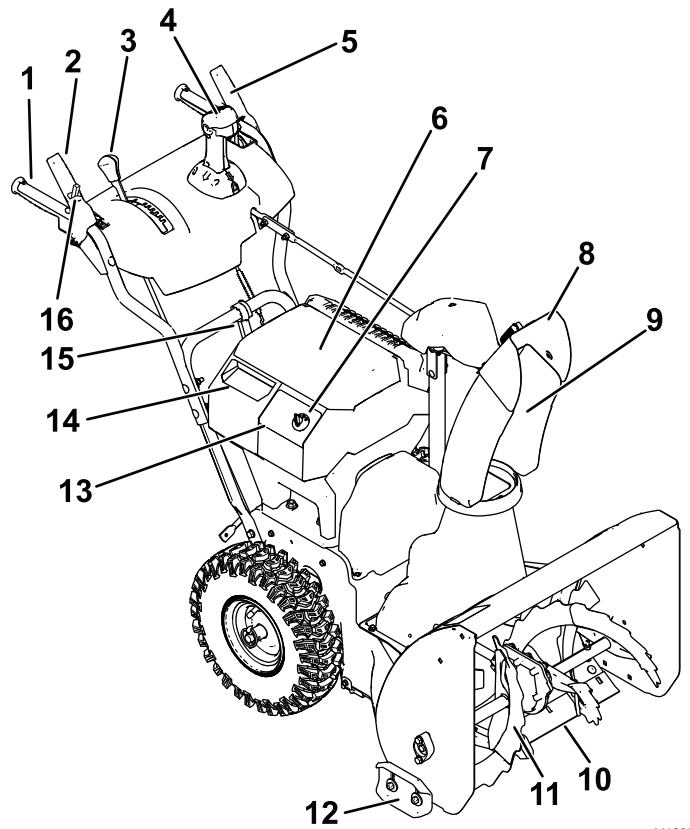
La máquina debe desplazarse hacia adelante. Si la máquina no se mueve, o si se mueve hacia atrás, haga lo siguiente:

- A. Suelte la palanca de tracción y apague la máquina.
 - B. Desconecte la tuerca de ajuste de la palanca selectora de velocidad.
 - C. Gire la tuerca de ajuste hacia arriba (sentido antihorario) en la varilla de control de las marchas.
 - D. Conecte la tuerca de ajuste a la palanca selectora de velocidad.
7. Si ha realizado algún ajuste, repita este procedimiento hasta que ya no se requiera ajuste alguno.

Importante: Si la máquina se desplaza cuando la palanca de tracción está en posición de Desengranado, compruebe el cable de tracción (consulte [Comprobación y ajuste del acoplamiento de tracción](#) (página 24)) o lleve la

máquina a un Servicio Técnico Autorizado para que la revisen.

El producto



g411293

Figura 11

- | | |
|---|---|
| 1. Empuñadura (2) | 9. Conducto de descarga |
| 2. Palanca del sinfín/impulsor | 10. Rascador |
| 3. Palanca selectora de velocidad | 11. Sinfín |
| 4. Control del conducto de descarga Quick Stick® | 12. Patín (2) |
| 5. Palanca de tracción | 13. Panel de control |
| 6. Tapa del compartimento de la batería principal | 14. Tapa del compartimento de la batería secundaria |
| 7. Llave de arranque eléctrico | 15. Herramienta desatascadora |
| 8. Deflector del conducto | 16. Interruptor de bloqueo |

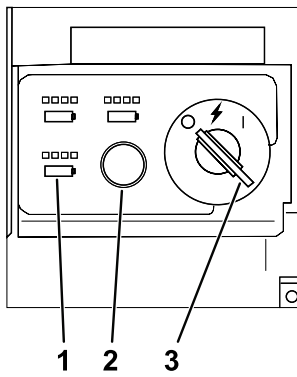


Figura 12

g347780

1. Luces de carga de la batería
2. Botón ECO
3. Interruptor de llave en la posición de DESCONECTADO

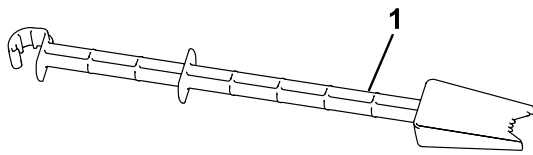


Figura 13

g344092

1. Herramienta desatascadora (sujeta a la empuñadura)

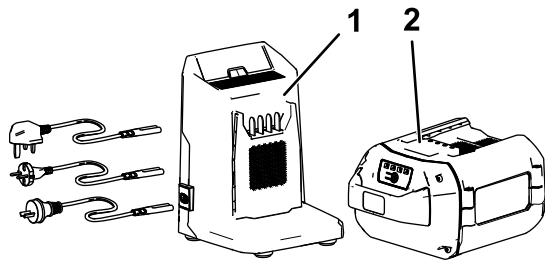


Figura 14

g427274

1. Cargador de batería Modelo 81805 (2 incluidos con el Modelo 31875)
2. Batería Modelo 81875 (2 incluidas con el Modelo 31875)

Especificaciones

Modelo	Peso	Longitud	Anchura	Altura
31875	64 kg (141 libras)	142 cm	71 cm (28 pulgadas)	117 cm

Batería

Modelo	81875
Capacidad de la batería	7,5 Ah
	405 Wh
Potencia según el fabricante de la batería = 60 V máxima y 54 V nominal. La tensión real varía con la carga.	

Cargador de batería

Modelo	81805
Tipo	Cargador rápido de batería de iones de litio de 60 V MÁX
Entrada	100 a 240 V CA ~ 5,0 A, 50/60 Hz
Salida	60 V CC 5,5 A MÁX.

Intervalos de temperatura adecuados

Cargue/guarde la batería a	5 °C – 40 °C
Utilice la batería a	-30 °C – 49 °C *
Utilice la máquina a	-30 °C – 49 °C *

* El tiempo de carga será mayor si la temperatura no está en este intervalo durante la carga.

Guarde la máquina, la batería y el cargador en un lugar cerrado, limpio y seco.

Aperos/Accesorios

Está disponible una selección de accesorios homologados por Toro que se pueden utilizar con la máquina a fin de potenciar y aumentar sus prestaciones. Póngase en contacto con su Servicio Técnico Autorizado o con su distribuidor autorizado Toro, o visite www.Toro.com para obtener una lista de todos los aperos y accesorios homologados.

Para asegurar un rendimiento óptimo y mantener la certificación de seguridad de la máquina, utilice solamente piezas y accesorios genuinos Toro. Las piezas de repuesto y los accesorios de otros fabricantes podrían ser peligrosos.

Operación

Nota: Los lados derecho e izquierdo de la máquina se determinan desde la posición normal del operador.

Antes del funcionamiento

Instalación de la batería

1. Compruebe que los orificios de ventilación de la batería no presentan polvo ni residuos.
2. Levante la tapa del compartimento de la batería.
3. Alinee el hueco de la batería con la lengüeta de la máquina e introduzca la batería en el compartimento hasta que se enganche en su sitio (Figura 9).
4. Cierre la tapa del compartimento de la batería.
5. Repita el proceso para los otros 2 huecos de la batería, si es necesario.

Nota: Los amperios/hora combinados de todas las baterías instaladas deben ser de 6,0 o más, de lo contrario la máquina no arranca.

Nota: Si la tapa del compartimento de la batería no se cierra del todo, la batería no está instalada completamente.

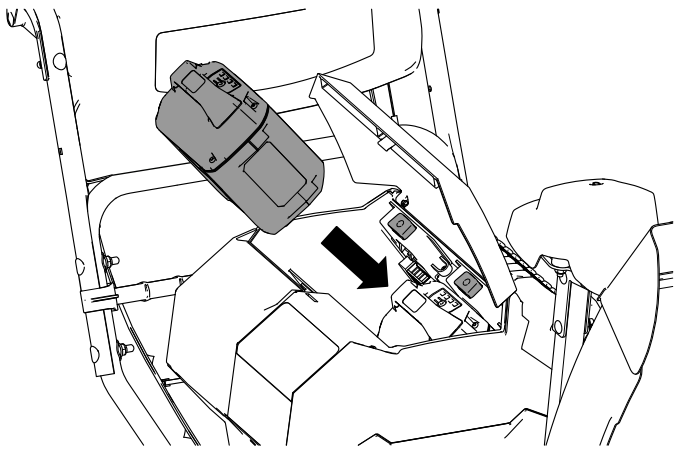


Figura 15

g348180

Comprobación del estado de carga

Puede ver el estado exacto de carga de cada batería instalada; gire la llave a la posición de ACCESORIO (Figura 16). La posición de cada conjunto de luces corresponde al hueco correspondiente de batería. Si el estado de carga de la batería es demasiado bajo y necesita cargarse, o si no hay ninguna batería en el hueco correspondiente, la luz de presencia de batería no se enciende.

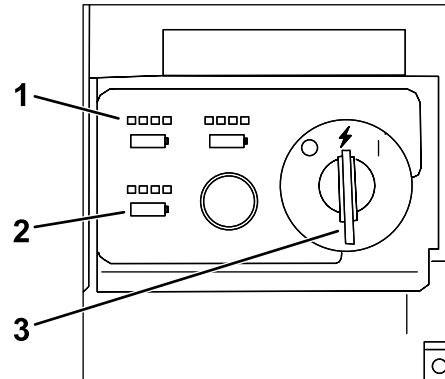


Figura 16

g348182

1. Luces de estado de carga
2. Luces de presencia de batería
3. Interruptor de llave en la posición de ACCESORIO

Durante el funcionamiento

Arranque de la máquina

Nota: Utilice la batería solo a temperaturas que estén dentro del intervalo apropiado; consulte Especificaciones (página 16).

1. Asegúrese de que están instaladas las baterías en la máquina; consulte [Instalación de la batería](#) (página 17).
2. Inserte la llave de arranque eléctrico en el panel de control.
3. Gire la llave a la posición de ACCESORIO.
4. Gire la llave a la posición de CONECTADO para encender la máquina (Figura 17).

Nota: Si la llave se gira desde la posición DESCONECTADO a la de CONECTADO demasiado rápido, puede que la máquina no arranque; asegúrese de que la llave se detenga brevemente en la posición media de ACCESORIO.

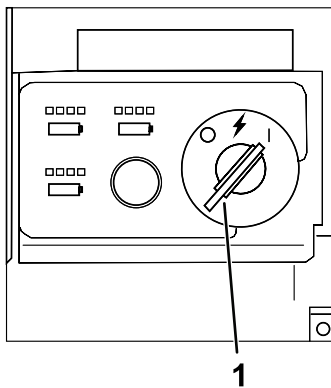


Figura 17

g347864

1. Interruptor de llave en la posición de CONECTADO

Nota: Si la máquina se enciende y se deja a ralentí o se utiliza sin el sinfín engranado durante un periodo de tiempo prolongado, se activará el tiempo de espera de apagado del motor y se apagará la máquina. Cuando la máquina se apaga de este modo, sonará una señal para indicar que el tiempo de espera se ha activado.

Activación del modo ECO

El uso del modo ECO puede prolongar la duración de la batería al reducir la velocidad del rotor; utilice el modo ECO para mover nieve ligera o para mover nieve a una distancia corta. Active el modo ECO usando el botón ECO, tal y como se muestra en la Figura 18.

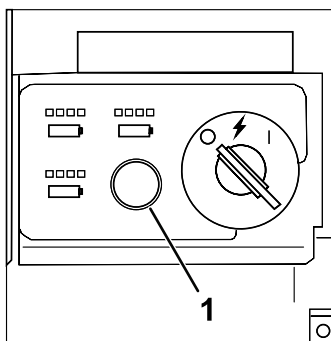


Figura 18

g347866

1. Botón de modo ECO

Carga de la batería

Importante: En el momento de la compra la batería no está totalmente cargada. Antes de usar la herramienta por primera vez, coloque la batería en el cargador y cárguela hasta que el indicador LED indique que la batería está completamente

cargada. Lea todas las precauciones de seguridad.

Importante: Cargue la batería solo a temperaturas que estén dentro del intervalo apropiado; consulte [Especificaciones \(página 16\)](#).

Nota: En cualquier momento, presione el botón del indicador de carga de la batería de la batería para mostrar la carga actual (indicadores LED).

1. Compruebe que los orificios de ventilación de la batería y del cargador de la batería estén libres de polvo y residuos.

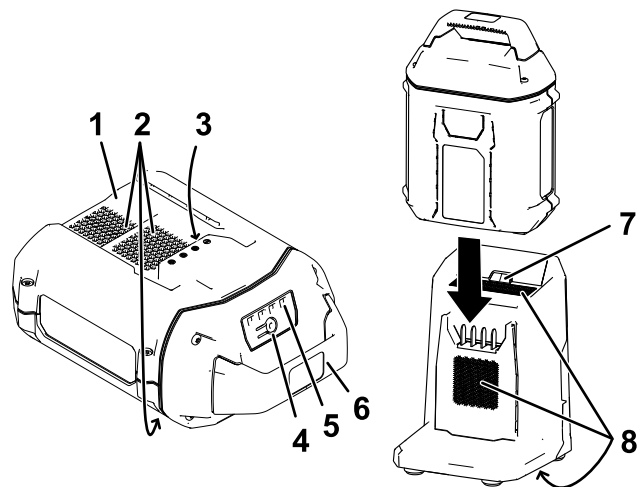


Figura 19

g290533

1. Hueco de la batería
 2. Zonas de ventilación de la batería
 3. Terminales de la batería
 4. Botón del indicador de carga de la batería
 5. Indicadores LED (carga actual)
 6. Manillar
 7. Indicador LED del cargador
 8. Zonas de ventilación del cargador
2. Alinee el hueco de la batería (Figura 19) con la lengüeta del cargador.
 3. Introduzca la batería en el cargador hasta que esté completamente asentada (Figura 19).
 4. Para retirar la batería, deslice la batería hacia atrás para sacarla del cargador.
 5. Consulte la tabla siguiente para interpretar el indicador LED del cargador de la batería.

Indica-dor	Indica
Apagado	No hay batería insertada
Verde intermi-tente	La batería se está cargando
Verde	La batería está cargada

Rojo	La batería y/o el cargador de baterías está(n) por encima o por debajo del intervalo de temperatura adecuado
Rojo intermitente	Error durante la carga de la batería*

*Consulte [Solución de problemas \(página 28\)](#) si desea más información.

Importante: La batería puede dejarse conectada al cargador durante periodos cortos entre usos. Si la batería no se va a utilizar durante periodos más largos, retire la batería del cargador; consulte [Almacenamiento \(página 27\)](#).

Operación de la transmisión de tracción

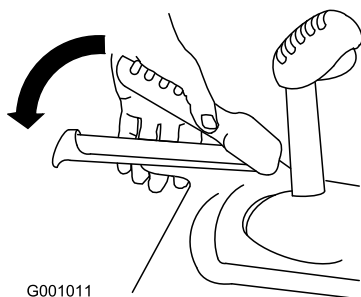
⚠ CUIDADO

Si la transmisión de tracción no está correctamente ajustada, la máquina puede desplazarse en la dirección opuesta de la deseada, causando lesiones y/o daños materiales.

Compruebe cuidadosamente la transmisión de tracción y ajústela si es necesario; consulte [9 Compruebe el funcionamiento de la transmisión de tracción. \(página 14\)](#) para obtener más información.

Importante: Si la máquina se desplaza cuando la palanca de tracción está en posición de Desengranado, compruebe el cable de tracción (consulte [9 Compruebe el funcionamiento de la transmisión de tracción. \(página 14\)](#)) o lleve la máquina a un Servicio Técnico Autorizado para que la revisen.

1. Para engranar la transmisión de tracción, apriete la palanca izquierda (tracción) hasta la empuñadura ([Figura 20](#)).



G001011

Figura 20

g001011

2. Para detener la tracción, suelte la palanca de tracción.

Uso del selector de marchas

El selector de marchas tiene 6 marchas hacia adelante y 2 hacia atrás. Para cambiar de marcha, suelte la palanca de tracción y mueva la palanca selectora de velocidad a la posición deseada ([Figura 21](#)). La palanca se engancha en la muesca provista en cada marcha seleccionada.

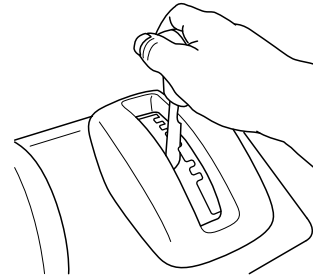


Figura 21

g322971

Uso del sinfín/impulsor

1. Para engranar la transmisión del sinfín/impulsor, mueva hacia atrás el interruptor de bloqueo en la palanca y, a continuación, apriete la palanca derecha (sinfín/impulsor) hasta la empuñadura ([Figura 22](#)).

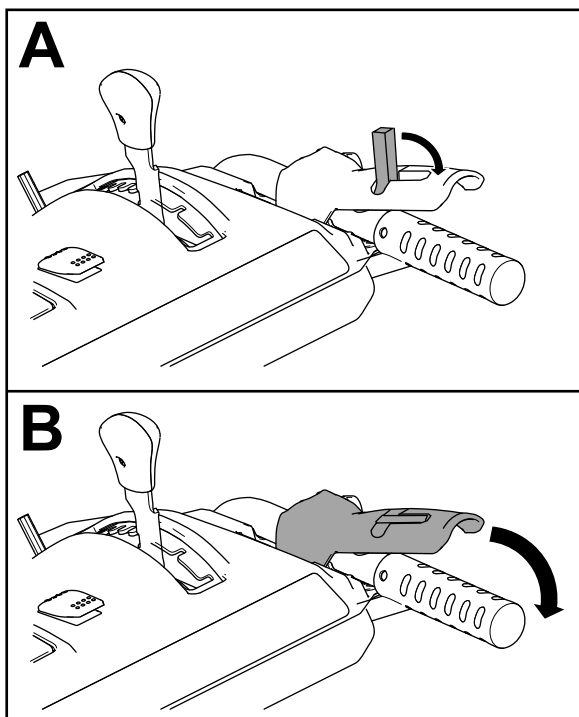


Figura 22

g360687

- Para detener el sinfín y el impulsor, suelte la palanca derecha.

Importante: Al accionar tanto la palanca del sinfín/impulsor como la palanca de tracción, la palanca de tracción bloquea la palanca del sinfín/impulsor en la posición de activada, dejando libre la mano derecha. Para soltar ambas palancas, simplemente suelte la palanca izquierda (de tracción).

- Si el sinfín y el impulsor siguen girando cuando usted suelte la palanca del sinfín/impulsor, no utilice la máquina. Compruebe el cable del sinfín/impulsor; consulte [Comprobación y ajuste del cable del sinfín/impulsor \(página 24\)](#) y ajústelo si es necesario. De no ser así, lleve la máquina a un Servicio Técnico Autorizado para que la revisen.

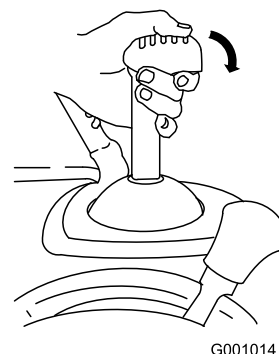
⚠ ADVERTENCIA

Si el sinfín y el impulsor siguen girando cuando usted suelte la palanca del sinfín/impulsor, podría causar graves lesiones a usted mismo o a otras personas.

No use la máquina. Llévela a un Servicio Técnico Autorizado para que la revisen.

Uso del Quick Stick®

Presione la tapa azul del gatillo para utilizar el Quick Stick para orientar el conducto de descarga y el deflector del conducto. Suelte la tapa del gatillo para bloquear el conducto de descarga y el deflector del conducto en esa posición (Figura 23).



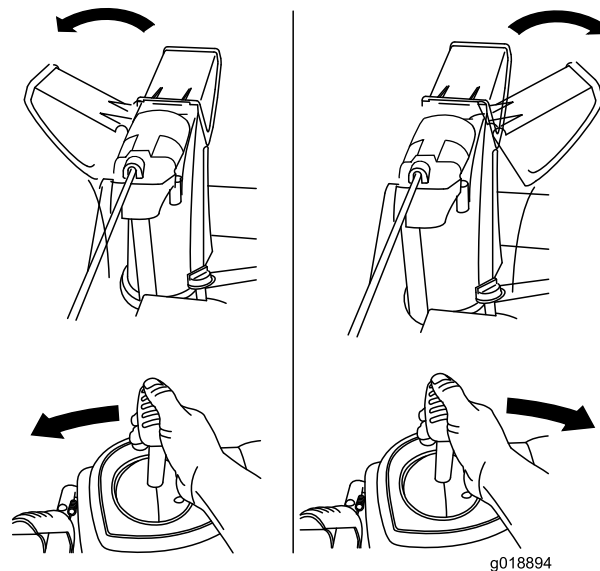
G001014

Figura 23

g001014

Cómo mover el conducto de descarga

Presione la tapa azul del gatillo y mueva el Quick Stick a la izquierda para desplazar el conducto de descarga hacia la izquierda; mueva el Quick Stick a la derecha para desplazar el conducto de descarga hacia la derecha (Figura 24).



g018894

Figura 24

g018894

- Si el conducto no gira la misma distancia hacia la izquierda que hacia la derecha, asegúrese de que

el cable pasa por el interior del manillar. Consulte [2 Instalación del manillar superior \(página 9\)](#).

- Si el conducto no se mueve o si no se bloquea cuando se suelta la tapa del gatillo, es necesario ajustar el cable del enganche del conducto de descarga.

Para mover el deflector del conducto

Presione la tapa azul del gatillo y mueva el Quick Stick hacia adelante para bajar el deflector del conducto; muévalo hacia atrás para elevar el deflector del conducto ([Figura 25](#)).

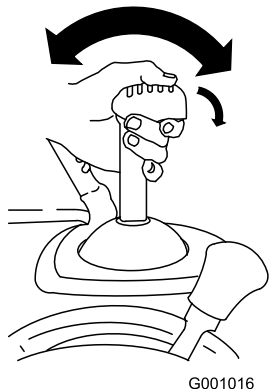


Figura 25

g001016

Cómo limpiar un conducto de descarga atascado

⚠ ADVERTENCIA

Si el sinfín/impulsor está en marcha pero no sale nieve por el conducto de descarga, el conducto puede estar atascado.

No utilice nunca las manos para limpiar un conducto de descarga atascado. Esto podría causar lesiones personales.

- Para desatascar el conducto de descarga, permanezca en el puesto del operador y suelte la palanca izquierda (de tracción). Con el sinfín/impulsor en marcha, presione hacia abajo sobre las empuñaduras para elevar la parte delantera de la máquina unos cuantos centímetros del suelo. Luego levante las palancas rápidamente para que la parte delantera de la máquina golpee la acera. Repita si es necesario hasta que salga un chorro de nieve del conducto de descarga.
- Si no puede desatascar el conducto de descarga golpeando la parte delantera de la máquina,

apague la máquina, espere a que se detengan todas las piezas en movimiento y utilice la herramienta desatascadora ([Figura 13](#)).

Importante: Al desatascar el conducto de descarga golpeando la parte delantera de la máquina contra el suelo, los patines pueden desplazarse. Ajuste los patines y apriete firmemente los pernos de los patines; consulte [Comprobación y ajuste de los patines y el rascador \(página 23\)](#).

Consejos de operación

⚠ PELIGRO

Cuando la máquina está en marcha, el impulsor y el sinfín giran, y pueden causar lesiones o amputar manos o pies.

- Antes de ajustar, limpiar, inspeccionar, localizar averías o reparar la máquina, apague la máquina y espere a que se detengan todas las piezas en movimiento. Retire la llave y la batería de la máquina para evitar que alguien arranque la máquina de forma accidental.
- Retire cualquier obstrucción del conducto de descarga; consulte [Cómo limpiar un conducto de descarga atascado \(página 21\)](#). Utilice la herramienta desatascadora ([Figura 13](#)), no las manos, para retirar obstrucciones del conducto de descarga.
- Permanezca detrás de las empuñaduras y alejado del conducto de descarga mientras utiliza la máquina.
- Mantenga la cara, las manos, los pies y otras partes del cuerpo o de la ropa alejados de piezas ocultas o en movimiento.

⚠ ADVERTENCIA

El impulsor puede arrojar piedras, juguetes y otros objetos extraños, causando graves lesiones personales a usted o a otras personas.

- Mantenga la zona a limpiar libre de cualquier objeto que pudiera ser recogido y arrojado por las palas del sinfín.
- Mantenga a los niños y los animales domésticos alejados de la zona de trabajo.

Para obtener los mejores resultados, tenga en cuenta lo siguiente:

- Si la máquina se ralentiza bajo una carga o las ruedas patinan, seleccione una marcha más baja; consulte [Uso del selector de marchas \(página 19\)](#).
- Si la parte delantera del cortacésped se levanta, seleccione una marcha más baja. Si la parte delantera sigue levantándose, levante las empuñaduras.
- Retire la nieve lo antes posible después de la nevada.
- Empuje la máquina hacia adelante, pero deje que funcione a su propio ritmo.
- Solape cada pasada para asegurar la eliminación completa de la nieve.
- Descargue la nieve a favor del viento siempre que sea posible.

Después del funcionamiento

Apagado de la máquina

1. Suelte las palancas de tracción y del sinfín/impulsor.
2. Gire la llave a la posición de DESCONECTADO y retírela del panel de control ([Figura 12](#)).
3. Retire la batería o las baterías; consulte [Cómo retirar la batería de la máquina \(página 22\)](#).

Nota: Cuando no esté usando la máquina, retire las baterías y la llave.

Nota: Si la máquina se enciende y se deja a ralentí o se utiliza sin el sinfín engranado durante un periodo de tiempo prolongado, se activará el tiempo de espera de apagado del motor y se apagará la máquina. Cuando la máquina se apaga de este modo, sonará una señal para indicar que el tiempo de espera se ha activado.

Para volver a arrancar la máquina, consulte [Arranque de la máquina \(página 17\)](#).

Cómo retirar la batería de la máquina

1. Levante la tapa del compartimento de la batería.
2. Presione el cierre de la batería para liberar la batería y retírela ([Figura 26](#)).

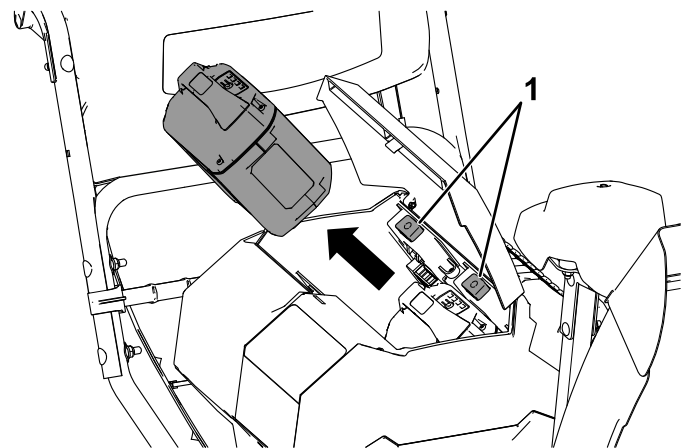


Figura 26

g347853

3. Cierre la tapa del compartimento de la batería.

Para evitar la congelación después del uso

- En condiciones de mucha nieve o frío, algunos controles y piezas móviles pueden congelarse. **No utilice una fuerza excesiva intentando hacer funcionar controles congelados.**
- Después de usar la máquina, accione el sinfín para eliminar cualquier resto de nieve en el interior del alojamiento. Gire el Quick Stick para evitar que se congele. Apague la máquina, espere a que se detengan todas las piezas en movimiento, retire la llave y la batería y elimine todo el hielo y la nieve de la máquina.
- Limpie el hielo y la nieve de la base del conducto.
- Gire el conducto de descarga a la izquierda y a la derecha para liberarlo de cualquier acumulación de hielo.

Mantenimiento

Calendario recomendado de mantenimiento

Intervalo de mantenimiento y servicio	Procedimiento de mantenimiento
Después de las primeras 2 horas	<ul style="list-style-type: none">• Inspeccione el cable de tracción y ajústelo si es necesario.• Inspeccione el cable del sinfín/impulsor y ajústelo si es necesario.
Cada año	<ul style="list-style-type: none">• Compruebe los patines y el rascador y ajústelos si es necesario.• Inspeccione el cable de tracción y ajústelo o cámbielo si es necesario.• Inspeccione el cable del sinfín/impulsor y ajústelo o cámbielo si es necesario.• Compruebe el aceite de la caja de engranajes del sinfín y añada más aceite si es necesario.• Lubrique el eje hexagonal.
Cada año o antes del almacenamiento	<ul style="list-style-type: none">• Compruebe la presión de aire de los neumáticos e ínfeles a 1,16 – 1,37 bar.• Haga que un Servicio Técnico Autorizado inspeccione y cambie, si es necesario, la correa de transmisión de tracción, y/o la correa de transmisión del sinfín/impulsor.

Preparación para el mantenimiento

1. Traslade la máquina a una superficie nivelada.
2. Detenga la máquina, retire la llave de arranque eléctrico, espere a que se detenga todo movimiento y retire la batería de la máquina antes de ajustar, revisar, limpiar o almacenar la máquina.

Comprobación y ajuste de los patines y el rascador

Intervalo de mantenimiento: Cada año—Compruebe los patines y el rascador y ajústelos si es necesario.

Compruebe los patines y el rascador para asegurarse de que el sinfín no toca la superficie pavimentada o de grava. Ajuste los patines y el rascador según sea necesario para compensar el desgaste.

1. Compruebe la presión de los neumáticos; consulte [7 Comprobación de la presión de los neumáticos \(página 13\)](#).
2. Afloje las tuercas que sujetan los patines a los lados del sinfín hasta que los patines se deslicen fácilmente hacia arriba y hacia abajo.

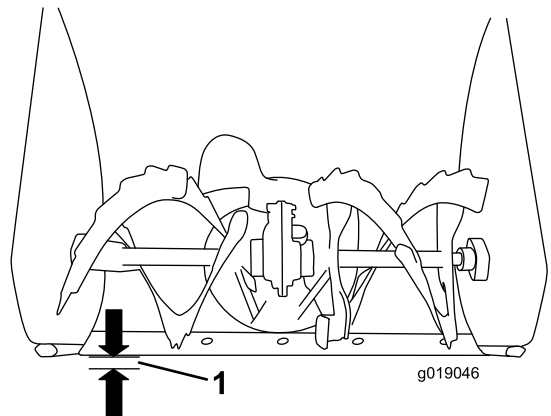


Figura 27

1. 3 mm

Importante: Los patines deben mantener las palas del sinfín por encima del suelo.

3. Asegúrese de que el rascador queda a 3 mm por encima de una superficie nivelada, y paralelo a ella.

Nota: Si el pavimento está agrietado, o si presenta desigualdades o desniveles, ajuste los patines para elevar el rascador. En superficies de grava, baje los patines para evitar que la máquina recoja piedras.

4. Mueva los patines hacia abajo hasta que estén enrasados con el suelo.
5. Apriete firmemente las tuercas que sujetan los patines a los lados del sinfín.

Nota: Para ajustar los patines rápidamente si se aflojan, apoye el rascador a una distancia de 3 mm del suelo, luego baje los patines hasta que toquen el suelo.

Nota: Si los patines se desgastan demasiado, puede darles la vuelta y colocar el borde no desgastado contra el suelo.

Comprobación y ajuste del acoplamiento de tracción

Intervalo de mantenimiento: Después de las primeras 2 horas—Inspeccione el cable de tracción y ajústelo si es necesario.

Cada año—Inspeccione el cable de tracción y ajústelo o cámbielo si es necesario.

Si la máquina no se desplaza hacia adelante o hacia atrás, o si se desplaza después de soltarse la palanca de tracción, es necesario ajustar el cable de tracción.

Si el cable de tracción izquierdo no está correctamente ajustado, complete los siguientes pasos:

1. Afloje la contratuerca.
2. Engrane la palanca de tracción y sujétela en esa posición (Figura 28).

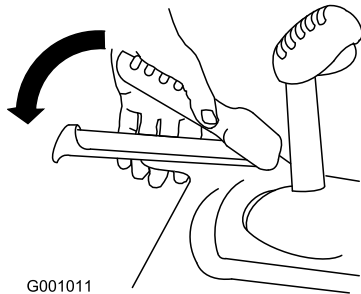


Figura 28

3. Afloje o apriete el tensor para ajustar la longitud del muelle a 5,5 cm, como se muestra en la Figura 29.

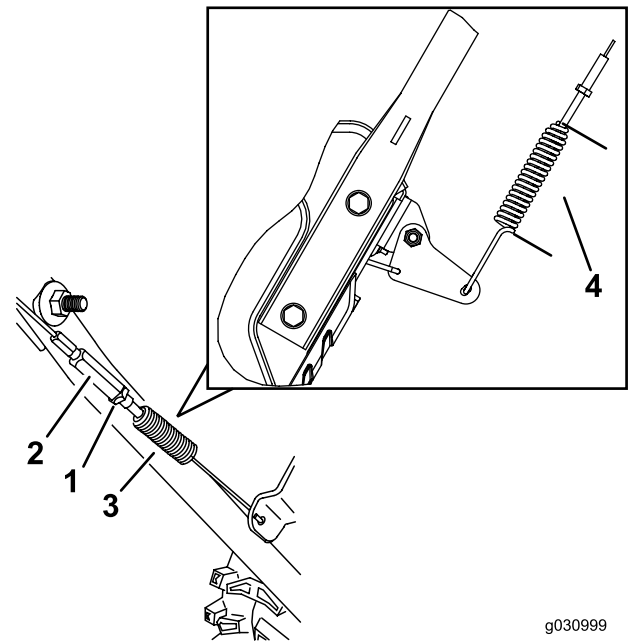


Figura 29

- | | |
|-----------------|-----------|
| 1. Contratuerca | 3. Muelle |
| 2. Tensor | 4. 5,5 cm |
4. Apriete la contratuerca (Figura 29), asegurándose de que hay una ligera tensión en el cable.
 5. Si el cable de tracción está correctamente ajustado pero sigue habiendo un problema, póngase en contacto con el Servicio Técnico Autorizado.

Comprobación y ajuste del cable del sinfín/impulsor

Intervalo de mantenimiento: Después de las primeras 2 horas—Inspeccione el cable del sinfín/impulsor y ajústelo si es necesario.

Cada año—Inspeccione el cable del sinfín/impulsor y ajústelo o cámbielo si es necesario.

1. Afloje la contratuerca (Figura 31).
2. Engrane la palanca del sinfín/impulsor y sujétela en esa posición (Figura 30).

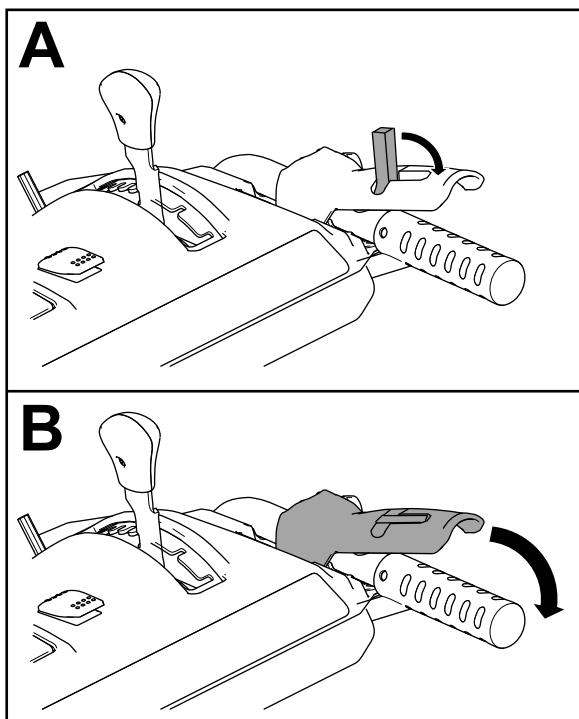


Figura 30

g360687

3. Afloje o apriete el tensor para ajustar la longitud del muelle a 6,6 cm, tal y como se muestra en la Figura 31.

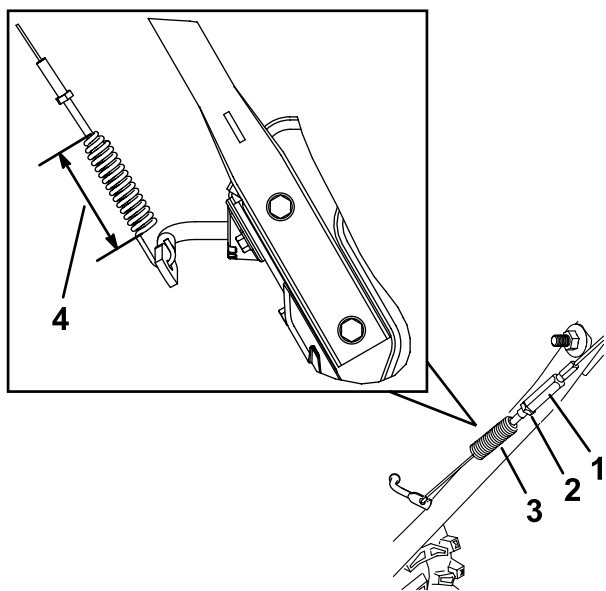


Figura 31

g371834

- | | |
|-----------------|--|
| 1. Tensor | 3. Muelle |
| 2. Contratuerca | 4. 6,6 cm mientras se sostiene hacia abajo la palanca del sinfín/impulsor. |

4. Apriete la contratuerca (Figura 31), asegurándose de que hay una ligera tensión en el cable.
5. Encienda la máquina e intente engranar la transmisión del sinfín/impulsor sin mover hacia atrás el interruptor de bloqueo; si el sinfín gira, afloje el tensor, de forma que el sinfín no se engrane.
6. Si el cable del sinfín/impulsor está correctamente ajustado pero sigue habiendo un problema, póngase en contacto con el Servicio Técnico Autorizado.

Comprobación del nivel de aceite de la caja de engranajes del sinfín

Intervalo de mantenimiento: Cada año—Compruebe el aceite de la caja de engranajes del sinfín y añada más aceite si es necesario.

1. Traslade la máquina a una superficie nivelada.
2. Limpie la zona alrededor del tapón (Figura 32).

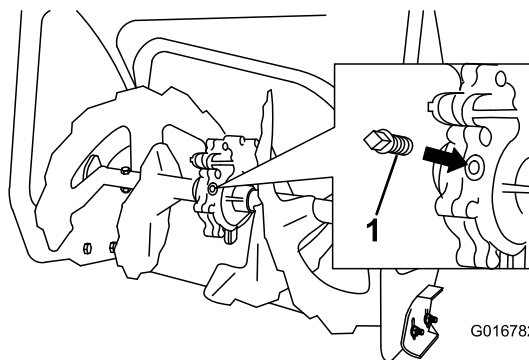


Figura 32

G016782

g016782

1. Tapón
 3. Retire el tapón de la caja de engranajes.
 4. Compruebe el nivel de aceite de la caja de engranajes. El aceite debe estar a 9,5 mm por debajo del orificio de llenado.
 5. Si el nivel de aceite es bajo, añada aceite para engranajes GL-5 o GL-6, SAE 80-90 EP, a la caja de engranajes hasta que el nivel del aceite esté a 9,5 mm por debajo del orificio de llenado.
- Nota:** No utilice aceite sintético.
6. Instale el tapón en la caja de engranajes.

Lubricación del eje hexagonal

Intervalo de mantenimiento: Cada año—Lubrique el eje hexagonal.

Lubrique ligeramente el eje hexagonal cada año con aceite de motor para automóviles (Figura 33).

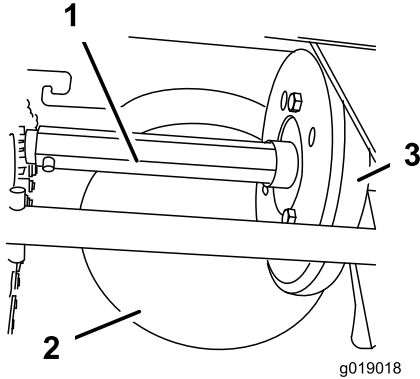


Figura 33

1. Eje hexagonal
2. Polea de fricción de acero
3. Rueda de goma

Importante: No manche de aceite la rueda de goma o la polea de fricción de acero, porque la transmisión patinaría (Figura 33).

1. Drene el combustible del depósito de combustible.
2. Incline la máquina hacia adelante sobre la carcasa del sinfín y apóyela sobre bloques para que no pueda caerse.
3. Retire la cubierta trasera (Figura 34).

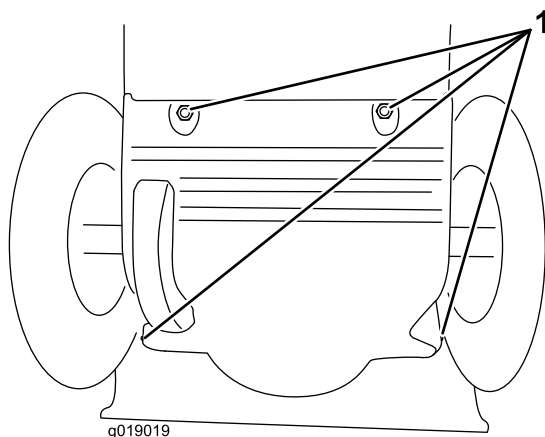


Figura 34

1. Tornillos

4. Mueva el selector de velocidades a la Posición R2.

5. Moje el dedo en aceite de motor para automóviles, y lubrique **ligeramente** el eje hexagonal.
6. Mueva el selector de velocidades a la posición 6.
7. Lubrique el otro extremo del eje hexagonal.
8. Mueva el selector de velocidades hacia adelante y hacia atrás unas cuantas veces.
9. Instale la cubierta trasera y ponga la máquina en su posición de uso.

Cómo cambiar las correas de transmisión

Si la correa de transmisión del sinfín/impulsor o la correa de la transmisión de tracción se desgasta, se empapa de aceite o resulta dañada, haga que un Servicio Técnico Autorizado cambie la correa.

Almacenamiento

Almacenamiento de la máquina

Importante: Almacene la máquina, la batería y el cargador solo a temperaturas que estén dentro del intervalo apropiado; consulte [Especificaciones \(página 16\)](#).

Importante: Si va a almacenar la batería hasta la temporada siguiente, cárguela hasta que 2 o 3 de los indicadores LED de la batería cambien a verde. No almacene la batería completamente cargada ni completamente descargada. Antes de volver a usar la máquina, cargue la batería hasta que se vuelva verde el indicador izquierdo del cargador, o hasta que los 4 indicadores LED de la batería se vuelvan verdes.

- Desconecte el producto del suministro de energía (es decir, retire el enchufe del suministro de energía o la batería), retire la llave y compruebe si hay daños después del uso.
- Limpie cualquier material extraño del producto.
- No guarde la herramienta con la batería instalada.
- Cuando no se esté utilizando, guarde la máquina, la batería, la llave y el cargador de la batería fuera del alcance de los niños.
- Mantenga la máquina, la batería, la llave y el cargador de la batería alejados de agentes corrosivos como productos químicos de jardín o sal para deshielo.
- Para reducir el riesgo de lesiones personales graves, no almacene la batería en el exterior o en un vehículo.
- Retoque cualquier superficie desconchada con pintura, que puede adquirir en un Servicio Técnico Autorizado. Lije las zonas afectadas antes de pintar, y utilice un inhibidor de corrosión para evitar que se oxiden las piezas metálicas.
- Apriete todas las tuercas, pernos y contratueras. Repare o cambie las piezas dañadas.
- Guarde la máquina, la batería, la llave y el cargador en un lugar cerrado, limpio y seco.

Preparación de la batería para el reciclado

Importante: Después de retirarla, cubra los terminales de la batería con cinta adhesiva de servicio pesado. No intente destruir o desmontar

la batería ni intente retirar cualquiera de los componentes de la misma.

Póngase en contacto con las autoridades municipales o con su distribuidor autorizado Toro si desea más información sobre cómo reciclar la batería de forma responsable.

Solución de problemas

Realice solo los pasos descritos en estas instrucciones. Cualquier otro trabajo de inspección, mantenimiento o reparación debe ser realizado por un Servicio Técnico Autorizado o por un especialista autorizado si no puede solucionar el problema usted mismo.

Retire siempre todas las baterías de la máquina al localizar averías, inspeccionar, mantener o limpiar la máquina.

Problema	Posible causa	Acción correctora
La máquina no funciona o no funciona de forma continua.	<ol style="list-style-type: none"> 1. Se ha superado el tiempo de espera de apagado del motor, porque el sinfín no se ha engranado durante un periodo de tiempo prolongado. 2. La llave se ha girado desde DESACTIVADO a ACTIVADO demasiado rápido. 3. La batería tiene poca carga. 4. La batería no está completamente asentada. 5. La temperatura de la batería está por encima o por debajo del intervalo de temperatura adecuado. 6. La batería ha superado los límites máximos de amperaje. 7. Hay humedad en los cables de la batería. 8. La batería está dañada. 9. Hay otro problema eléctrico con la máquina. 	<ol style="list-style-type: none"> 1. No hay problema: vuelva a arrancar la máquina. La máquina emite una señal para indicar que se ha superado el tiempo de espera de apagado del motor. 2. Gire la llave más lentamente, asegúrese de que la llave se detenga brevemente en la posición media de ACCESORIO. 3. Cargue la batería. 4. Asegúrese de que la batería se ha introducido por completo en el alojamiento y que está fija en su lugar. 5. Traslade la batería a un lugar seco cuya temperatura sea de entre 5 °C y 40 °C. 6. Gire la llave a la posición de DESCONECTADO. 7. Deje que la batería se seque o séquela con un paño. 8. Sustituya la batería. 9. Póngase en contacto con el Servicio Técnico Autorizado.
La máquina no alcanza la máxima potencia.	<ol style="list-style-type: none"> 1. La capacidad de carga de la batería es demasiado baja. 2. Los orificios de ventilación están obstruidos. 	<ol style="list-style-type: none"> 1. Retire la batería de la máquina y cargue completamente la batería. 2. Limpie los orificios de ventilación.
La máquina emite un sonido.	<ol style="list-style-type: none"> 1. Se ha superado el tiempo de espera de apagado del motor, porque el sinfín no se ha engranado durante un periodo de tiempo prolongado. 2. La batería tiene poca carga. 3. La máquina está sobrecargada. 4. Hay otro problema eléctrico con la máquina. 	<ol style="list-style-type: none"> 1. No hay problema: vuelva a arrancar la máquina. La máquina emite una señal para indicar que se ha superado el tiempo de espera de apagado del motor. 2. Cargue la batería. 3. Camine a un ritmo más lento mientras despeja nieve o ábrase paso por una gran pila de nieve antes de retirarla. 4. Pruebe las demás acciones de solución de problemas; si la alarma sigue sonando, póngase en contacto con el Servicio Técnico Autorizado.

Problema	Posible causa	Acción correctora
La máquina funciona, pero no descarga nieve o lo hace de forma deficiente.	<ol style="list-style-type: none"> 1. Está intentando quitar demasiada nieve en cada pasada. 2. Está intentando quitar nieve muy pesada o húmeda. 3. El conducto de descarga está obstruido. 4. La correa de transmisión del sinfín/impulsor está suelta o se ha salido de la polea. 5. La correa de transmisión del sinfín está desgastada o rota. 6. Está usando la máquina en modo ECO en condiciones extremas. 	<ol style="list-style-type: none"> 1. Reduzca la cantidad de nieve a quitar en cada pasada. 2. No sobrecargue la máquina si la nieve está muy pesada o húmeda. 3. Desatasque el conducto de descarga. 4. Instale y/o ajuste la correa de transmisión del sinfín/impulsor; visite www.Toro.com si desea información sobre mantenimiento, o lleve la máquina a un Servicio Técnico Autorizado. 5. Cambie la correa de transmisión del sinfín; visite www.Toro.com si desea obtener información sobre mantenimiento o lleve la máquina a un Servicio Técnico Autorizado. 6. Verifique que no está accionado el modo ECO en condiciones extremas.
El conducto de descarga no se bloquea en su lugar, o no se mueve.	<ol style="list-style-type: none"> 1. El cable del enganche del conducto de descarga no está correctamente ajustado. 	<ol style="list-style-type: none"> 1. Ajuste el cable del enganche del conducto de descarga.
La máquina no barre la nieve correctamente.	<ol style="list-style-type: none"> 1. Los patines y/o el rascador no están correctamente ajustados. 2. Los neumáticos no tienen la misma presión. 	<ol style="list-style-type: none"> 1. Ajuste los patines y/o el rascador. 2. Compruebe y ajuste la presión de uno de los neumáticos, o de ambos.
La luz indicadora LED de carga de la batería en el cabezal se ilumina en rojo.	<ol style="list-style-type: none"> 1. La temperatura y/o la tensión de la batería está fuera del rango de funcionamiento. 	<ol style="list-style-type: none"> 1. Verifique el estado de la batería y el nivel de carga con el cargador.
La batería se descarga rápidamente.	<ol style="list-style-type: none"> 1. La temperatura de la batería está por encima o por debajo del intervalo de temperatura adecuado. 2. La máquina está sobrecargada. 	<ol style="list-style-type: none"> 1. Traslade la batería a un lugar seco cuya temperatura sea de entre 5 °C y 40 °C. 2. Empuje la máquina con menos fuerza.
El cargador de baterías no funciona.	<ol style="list-style-type: none"> 1. La temperatura del cargador de baterías está por encima o por debajo del intervalo de temperatura adecuado. 2. La toma de corriente en la que está enchufado el cargador de baterías no tiene corriente. 	<ol style="list-style-type: none"> 1. Desenchufe el cargador de baterías y tráselo a un lugar seco cuya temperatura sea de entre 5 °C y 40 °C. 2. Póngase en contacto con un electricista autorizado para que repare la toma de corriente.
El indicador LED del cargador de baterías está rojo.	<ol style="list-style-type: none"> 1. El cargador de baterías y/o la batería está por encima o por debajo del intervalo de temperatura adecuado. 	<ol style="list-style-type: none"> 1. Desenchufe el cargador de baterías y mueva el cargador de baterías y la batería a un lugar seco cuya temperatura sea de entre 5 °C y 40 °C.

Problema	Posible causa	Acción correctora
<p>El indicador LED del cargador de baterías parpadea en rojo.</p>	<ol style="list-style-type: none"> 1. Hay un error de comunicaciones entre la batería y el cargador. 2. La batería está casi agotada. 	<ol style="list-style-type: none"> 1. Retire la batería del cargador, desconecte el cargador de la toma de corriente y espere 10 segundos. Vuelva a enchufar el cargador en la toma de corriente y coloque la batería en el cargador. Si el indicador LED del cargador sigue parpadeando en rojo, repita este procedimiento. Si la luz indicadora LED del cargador de batería sigue parpadeando en rojo tras dos intentos, póngase en contacto con su Servicio Técnico Autorizado si la batería está en garantía, o bien elimine correctamente la batería en un centro de reciclaje de baterías. 2. Póngase en contacto con un servicio técnico autorizado si la batería está en garantía, o elimine correctamente la batería en una instalación de reciclado de baterías.

Notas:

Aviso sobre privacidad en el EEE/Reino Unido

Uso de sus datos personales por parte de Toro

The Toro Company ("Toro") respeta su privacidad. Al adquirir nuestros productos, podemos recopilar ciertos datos personales sobre usted, ya sea de forma directa a través de usted o de nuestra empresa o nuestro representante local de Toro. Toro utiliza estos datos para cumplir obligaciones contractuales, como registrar su garantía, procesar una reclamación de garantía o ponerse en contacto con usted en caso de la retirada de un producto, así como para fines comerciales legítimos, como valorar la satisfacción de los clientes, mejorar nuestros productos u ofrecerle información de productos que puedan ser de su interés. Toro puede compartir sus datos con filiales, concesionarios u otros socios comerciales de Toro en relación con cualquiera de las actividades antes mencionadas. También podemos revelar sus datos personales cuando se requiera por ley o en relación con la venta, la adquisición o la fusión de una empresa. No venderemos sus datos personales a ninguna otra empresa con fines de marketing.

Retención de su información personal

Toro conservará sus datos personales hasta que sean relevantes para las finalidades indicadas anteriormente y según los requisitos legales. Para obtener más información sobre los periodos de retención aplicables, póngase en contacto con legal@toro.com.

Compromiso de Toro con la seguridad

Sus datos personales se pueden procesar en Estados Unidos o en otro país que aplique leyes de protección de datos menos estrictas que las de su país de residencia. Cuando transfiramos sus datos personales fuera de su país de residencia, daremos los pasos legalmente pertinentes para garantizar que se aplican las medidas adecuadas para proteger su información y para garantizar que se trata con seguridad.

Acceso y corrección

Puede tener derecho a corregir o revisar sus datos personales, o bien a negarse al procesamiento de sus datos o restringirlo. Para ello, póngase en contacto con nosotros en la dirección legal@toro.com. Si tiene alguna preocupación acerca de cómo ha gestionado Toro su información, le instamos a que se ponga en contacto con nosotros directamente. Recuerde que los residentes europeos tienen derecho a presentar quejas ante la autoridad responsable de la protección de datos.