



# Power Max® e26 60V-sneslynge

Modelnr. 31875—Serienr. 414119400 og derover

Form No. 3461-101 Rev A

## Betjeningsvejledning

## Indledning

Denne maskine er beregnet til brug for boligejere. Den er primært konstrueret til snerydning på brolagte overflader, f.eks. indkørsler og fortove samt andre overflader til trafik på private eller kommercielle ejendomme. Den er designet til at bruge Toro 60 V litium-ion-batteripakker. Disse batteripakker er konstrueret, så de kun kan oplades af Toro 60 V lithium-ion-batteriopladere. Brug af disse produkter til andre end de tiltænkte formål kan være farligt for dig og omkringstående.

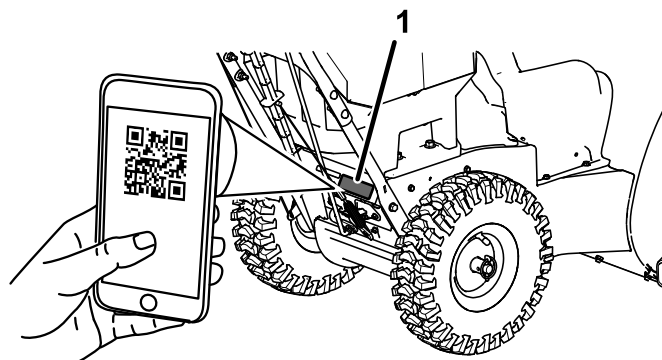
Læs denne vejledning omhyggeligt, så du kan lære at betjene og vedligeholde produktet korrekt samt undgå person- og produktskade. Det er dit ansvar at betjene produktet korrekt og sikkert.

Gå til [www.Toro.com](http://www.Toro.com) for at få materialer om produktsikkerhed og oplæring i betjening, oplysninger om tilbehør, hjælp til at finde en forhandler eller for at registrere dit produkt.

Når du har brug for service, originale Toro-dele eller yderligere oplysninger, bedes du kontakte en autoriseret serviceforhandler eller Toros kundeservice samt have produktets model- og serienummer parat.

Figur 1 viser model- og serienummerets placering på produktet. Skriv numrene, hvor der er gjort plads til dette.

**Vigtigt:** Du kan scanne QR-koden på serienummermærkaten (hvis udstyret hermed) med din mobilenhed for at få adgang til garanti, reservedele og andre produktoplysninger.



g397375

Figur 1

1. Placering af modelnummer, serienummer og QR-kode

Modelnr. \_\_\_\_\_

Serienr. \_\_\_\_\_



# Advarselssymbol

Advarselssymbolet (Figur 2), der vises i denne betjeningsvejledning og på maskinen, identificerer vigtige sikkerhedsmeddelelser, som du skal følge for at forhindre ulykker.



**Figur 2**  
Advarselssymbol

g000502

Advarselssymbolet vises over oplysninger, der advarer dig om farlige handlinger eller situationer og efterfølges af ordet **FARE**, **ADVARSEL** eller **FORSIGTIG**.

**FARE** angiver en overhængende farlig situation, som, hvis den ikke undgås, **vil** medføre dødsfald eller alvorlig personskade.

**ADVARSEL** angiver en potentielt farlig situation, som, hvis den ikke undgås, **kan** medføre dødsfald eller alvorlig personskade.

**FORSIGTIG** angiver en potentielt farlig situation, som, hvis den ikke undgås, **kan** medføre mindre eller moderat personskade.

Denne betjeningsvejledning bruger yderligere to ord til at fremhæve oplysninger. **Vigtigt** henleder opmærksomheden på særlige mekaniske oplysninger, og **Bemærk** angiver generel information, som det er værd at lægge særligt mærke til.

Dette produkt overholder alle relevante EU-direktiver. Yderligere oplysninger fås på den separate produktspecifikke overensstemmelseserklæring.

# Indhold

Indledning .....	1
Advarselssymbol .....	2
Sikkerhed .....	3
.....	3
Sikkerheds- og instruktionsmærkater .....	6
Opsætning .....	8
1 Montering af batteriopladeren (ekstraudstyr).....	8
2 Montering af det øverste håndtag .....	8
3 Montering af slisken .....	9
4 Montering af traktionskontrolledet .....	9
5 Montering af sliskekontrolstangen .....	10
6 Montering af snerenseværktøjet .....	11
7 Kontrol af dæktrykket .....	12
8 Kontrol af glidere og skraber .....	13
9 Kontrol af traktionsdrevets funktion .....	13
Produktoversigt .....	14
Specifikationer .....	15
Redskaber/tilbehør .....	15
Betjening .....	15
Før betjening .....	15
Montering af batteripakken .....	15
Kontrol af batteritilstand .....	16
Under betjening .....	16
Start af maskinen.....	16
Aktivering af ØKO-tilstand .....	16
Opladning af batteripakken .....	17
Betjening af traktionsdrevet .....	17
Betjening af hastighedsvælgeren .....	18
Betjening af snegle-/rotordrevet.....	18
Betjening af Quick Stick-anordningen® .....	19
Rengøring af stoppet udblæsningsli- ske .....	19
Tip vedrørende betjening .....	20
Efter betjening .....	20
Slukning af maskinen.....	20
Fjernelse af batteripakken fra maskinen.....	20
Forhindring af fastfrysning efter brug.....	21
Vedligeholdelse .....	22
Skema over anbefalet vedligeholdelse .....	22
Klargøring til vedligeholdelsesarbejde .....	22
Kontrol og justering af glidere og skraber.....	22
Kontrol og justering af traktionskablet .....	23
Kontrol og justering af snegle- /rotorkablet.....	23
Kontrol af oliestanden i sneglens gearkasse .....	24
Smøring af sekskantakslen.....	24
Udskiftning af drivremmene .....	25
Opbevaring .....	26
Opbevaring af sneslyngen .....	26
Fejlfinding .....	27

# Sikkerhed

## VIGTIGE SIKKERHEDS-ANVISNINGER

### ▲ ADVARSEL

Når du bruger en elektrisk maskine, skal du altid læse og følge de grundlæggende sikkerhedsadvarsler og -anvisninger for at reducere risikoen for brand, elektrisk stød eller personskade, herunder følgende:

## Læs alle instruktionerne

### I. Uddannelse

1. Maskinens operatør er ansvarlig for eventuelle ulykker eller farer, der måtte ramme andre mennesker eller disses ejendom.
2. Læs og forstå indholdet i denne *betjeningsvejledning*, før du starter maskinen. Sørg for, at alle brugere er fortrolige med betjeningen af maskinen, er bekendt med, hvordan der hurtigt slukkes for den, og forstår advarslerne.
3. Lad ikke børn anvende eller lege med maskinen, batteripakken eller batteriopladeren. Vær opmærksom på, at lokale forskrifter kan angive en mindstealder for operatøren.
4. Enheden må aldrig betjenes eller vedligeholdes af børn eller uuddannet personale. Lad kun personer, som er ansvarlige, uddannede, fortrolige med anvisningerne og fysisk i stand til opgaven betjene eller vedligeholde enheden.
5. Før du tager maskinen, batteripakken og batteriopladeren i brug, skal du læse samtlige instruktioner og advarselmærker på disse produkter.
6. Bliv fortrolig med betjeningsanordningerne samt korrekt brug af maskinen, batteripakken og batteriopladeren.

### II. Forberedelser

1. Hold børn og andre omkringstående væk fra arbejdsområdet.
2. Lad aldrig børn betjene maskinen.
3. Betjen ikke maskinen, medmindre alle afskærmninger og sikkerhedsanordninger er monteret på maskinen og i god driftsmæssig stand.
4. Efterse området, hvor maskinen skal betjenes, og fjern alle genstande, som kan forstyrre maskinens drift, eller som maskinen kan risikere at udslynge.
5. Brug kun den batteripakke, der er specificeret af Toro. Brug af andet tilbehør og andre redskaber kan øge risikoen for personskade og brand.
6. Tilslutning af batteriopladeren til en stikkontakt, der ikke er 100-240 V, kan forårsage brand eller elektrisk stød. Sæt ikke batteriopladeren i andre stikkontakter end én på 100-240 V.
7. Brug ikke en beskadiget eller modificeret batteripakke eller batterioplader, der kan udvise uforudsigelig adfærd, som kan medføre brand, eksplosion eller risiko for personskade.
8. Hvis batteriopladerens netledning er beskadiget, skal du kontakte en autoriseret serviceforhandler med henblik på udskiftning.
9. Batteripakken må udelukkende oplades med den batterioplader, der er angivet af Toro. En oplader, der er egnet til én type batteripakke, kan forårsage brandfare, når den anvendes sammen med en anden batteripakke.
10. Batteripakken må udelukkende oplades i et område med god ventilation.
11. Følg alle opladningsinstruktioner, og undlad at oplade batteripakken uden for det temperaturområde, der er angivet i instruktionerne. I modsat fald kan du beskadige batteripakken og øge risikoen for brand.
12. Brug korrekt beklædning – Bær korrekt beklædning, herunder beskyttelsesbriller, lange bukser, kraftigt og skridsikkert fodtøj samt høreværn. Sæt langt hår op, og bær ikke løstsiddende tøj eller løsthængende smykker, der kan sætte sig fast i bevægelige dele.

### III. Betjening

1. Kontakt med den bevægelige rotor forårsager alvorlig personskade. Hold hænder og fødder væk fra alle maskinens bevægelige dele. Hold afstand til udblæsningsåbninger.
2. Stå bag håndtagene og væk fra udblæsningsåbningen, mens maskinen betjenes.
3. Brug af denne maskine til andre end det tiltænkte formål kan udsætte dig selv og omkringstående for fare.
4. Undgå utilsigtet start – Sørg for, at el-startnøglen er taget ud af tændingskontakten inden tilslutning af batteripakken og håndtering af maskinen.
5. Betjening af maskinen kræver din fulde opmærksomhed. Betjen ikke maskinen samtidig med andre distraherende aktiviteter, da dette kan medføre person- eller tingsskade.
6. Udkobl koblingerne, og skift til frigear, før maskinen startes.
7. Sluk for maskinen, tag den elektriske startnøgle ud, fjern batteripakken fra maskinen, og vent på, at al bevægelse standser, inden du justerer, efterser eller rengør maskinen eller stiller den til opbevaring.
8. Fjern batteripakken og el-startnøglen fra maskinen, når du efterlader den uden opsyn, eller før du skifter tilbehør.
9. Udsæt ikke maskinen for trykpåvirkning – maskinen udfører opgaven bedre og mere sikkert ved den frekvens, den er konstrueret til.
10. Vær agtpågivende – hold øje med, hvad du foretager dig, og brug sund fornuft, når du betjener maskinen. Anvend ikke maskinen, hvis du er syg, træt eller påvirket af alkohol eller medicin.
11. Betjen kun maskinen ved god sigtbarhed og hensigtsmæssige vejrforhold.
12. Udvis største forsigtighed, når du bakker med maskinen eller trækker den mod dig selv.
13. Sørg for at opretholde ordentligt fodfæste og balance til enhver tid, især på skråninger. Vær yderst forsigtig, når du skifter retning på skråninger. Betjen ikke maskinen på meget stejle skråninger. Gå, og løb aldrig med maskinen.
14. Når der ikke ryddes sne aktivt, skal sneglen udkobles.
15. Indstil opsamlerhusets højde for at rydde en grus- eller skærvebelagt overflade.
16. Undlad at rette det udblæste materiale mod nogen. Undgå at udkaste materiale mod en mur eller forhindring – materialet kan kastes tilbage mod dig. Sluk for maskinen, når du passerer grusbelagte overflader.
17. Udvis stor forsigtighed, når du betjener maskinen på gangstier og skråninger. Vær opmærksom på skjulte farer eller trafik.
18. Hvis maskinen rammer en genstand eller begynder at ryste, skal du straks slukke for maskinen, tage el-startnøglen ud, fjerne batteripakken og vente på, at al bevægelse standser, før du efterser maskinen for skader. Foretag alle nødvendige reparationer, inden driften genoptages.
19. Sluk for maskinen, når du forlader betjeningspositionen – uanset årsagen.
20. Sluk for maskinen, tag den elektriske startnøgle ud, og fjern batteripakken/-erne, før du rengør maskinen, og brug altid en pind eller et rens værktøj til at fjerne tilstopninger.
21. Sluk for maskinen, tag den elektriske startnøgle ud, og fjern batteripakken/-erne, inden maskinen læsses til transport.
22. Betjen aldrig maskinen ved høje transporthastigheder på glatte overflader.
23. Ved fejlagtig anvendelse eller ugunstige forhold kan batteripakken sprøjte væske ud – undgå kontakt med denne væske. Hvis du kommer i kontakt med væsken ved et uheld, skal du skylle med vand. Søg lægehjælp, hvis du får væsken i øjnene. Væske, der lækker fra batteripakken, kan forårsage irritation eller forbrændinger.
24. Udsæt ikke en batteripakke eller et redskab for åben ild eller høje temperaturer. Hvis batteripakken udsættes for åben ild eller temperaturer over 130 °C, kan det forårsage en eksplosion.
25. **FORSIGTIG** – En forkert håndteret batteripakke kan udgøre en risiko for brand, eksplosion eller kemiske forbrændinger.
  - Batteripakken må ikke skilles ad.
  - Batteripakken må udelukkende udskiftes med en original Toro-batteripakke. Brug af en anden type batteripakke kan forårsage brand eller risiko for personskade.
  - Opbevar batteripakkerne utilgængeligt for børn og i den originale emballage, indtil du er klar til at bruge dem.

#### IV. Vedligeholdelse og opmagasinering

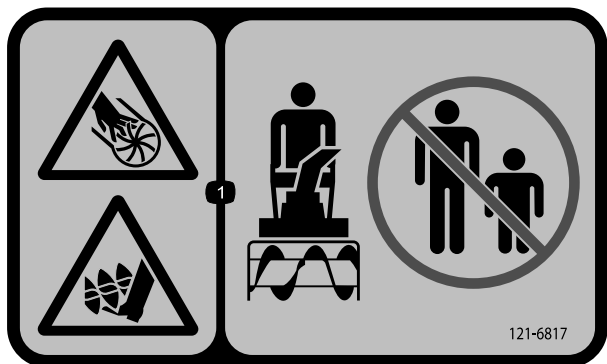
1. Sluk for maskinen, vent, til alle bevægelige dele er standset, tag den elektriske startnøgle ud, og fjern batteripakken/-erne fra maskinen, inden du justerer, efterser eller rengør maskinen eller stiller maskinen til opbevaring.
2. Forsøg ikke at reparere maskinen på andre måder, end hvad der er angivet i instruktionerne. Få en autoriseret serviceforhandler til at reparere maskinen ved hjælp af identiske reservedele.
3. Bær handsker og beskyttelsesbriller i forbindelse med vedligeholdelse og reparation af maskinen.
4. Når du efterser rotoren, skal du være opmærksom på, at rotoren stadig kan bevæge sig, selvom strømkilden er deaktiveret.
5. Med henblik på at opretholde bedst mulig ydelse må der kun anvendes originale Toro-reservedele og -tilbehør. Det kan være farligt at anvende andre reservedele og andet tilbehør, og brug heraf kan ugyldiggøre garantien.
6. Hold maskinen ved lige – sørg for, at håndtagene holdes tørre, rene og fri for olie og fedt. Sørg for, at afskærmningerne er på plads og i god driftsmæssig stand. Brug udelukkende identiske reservedele.
7. Kontroller med jævne mellemrum, at alle fastgørelsesanordninger er tilspændte for at sikre, at maskinen er i sikker driftsmæssig stand.
8. Efterse maskinen for beskadigede dele. Efterse maskinen for fejljusterede og fastsiddende bevægelige dele, beskadigede dele, ophæng og andre forhold, der kan påvirke maskinens drift. Medmindre andet er angivet i instruktionerne, skal du få en autoriseret serviceforhandler til at reparere eller udskifte en beskadiget afskærmning eller del.
9. Når batteripakken ikke er i brug, skal den holdes væk fra metalgenstande såsom papirclips, mønter, nøgler, søm og skruer, der kan oprette en forbindelse fra én pol til en anden. Kortslutning af batteripolerne kan forårsage forbrændinger eller brand.
10. Når du ikke anvender maskinen, skal den opbevares indendørs på et tørt og sikkert sted, der er utilgængeligt for børn.
11. Se vigtige oplysninger vedrørende opbevaring af maskinen i mere end 30 dage under [Opbevaring \(side 26\)](#).

## GEM DISSE ANVISNINGER

# Sikkerheds- og instruktionsmærkater



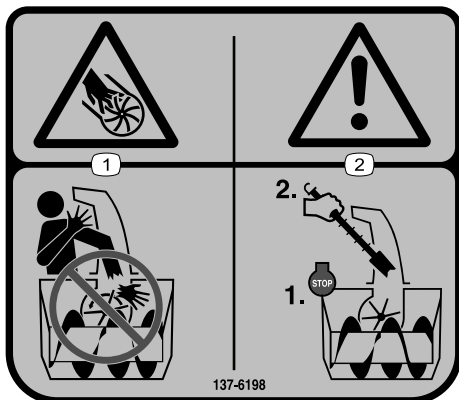
Sikkerheds- og instruktionsmærkaterne kan nemt ses af operatøren og er placeret tæt på potentielle risikoområder. Beskadigede eller bortkomne mærkater skal udskiftes.



121-6817

decal121-6817

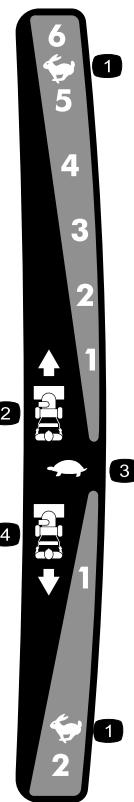
1. Fare for skæring/amputation af hænder eller fødder, rotor og snegl – hold omkringstående på afstand.



137-6198

decal137-6198

1. Fare for skæring/amputation af fingre eller hænder, rotor – placer ikke hånden i slisken.
2. Advarsel – sluk for motoren, inden du bruger værktøjet til at rense slisken.



121-6823

decal121-6823

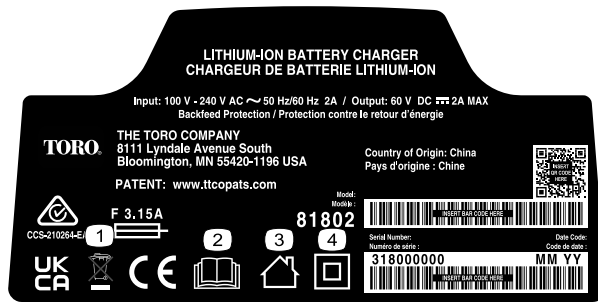
1. Hurtig
2. Fremadgående hastigheder
3. Langsom
4. Bakhastigheder



121-1240

decal121-1240

1. Traktionsdrev – klem grebet for at koble ind, og slip grebet for at koble ud.
2. Advarsel – læs *betjeningsvejledningen*.
3. Fare for skæring/amputation af hænder, rotor – placer ikke hænderne i slisken. Sluk motoren, inden du forlader betjeningspositionen, og brug værktøjet til at rense slisken.
4. Fare for skæring/amputation af hænder eller fødder, rotor – hold afstand til bevægelige dele, hold alle afskærmninger og værn på plads, tag nøglen ud, og læs *betjeningsvejledningen*, før der udføres vedligeholdelse.
5. Fare for udslyngede genstande – hold omkringstående på afstand.
6. Snegle-/rotordrev – klem grebet for at koble ind, og slip grebet for at koble ud.



144-6028

decal144-6028

1. Bortskaf på korrekt vis
2. Læs *betjeningsvejledningen*.
3. Til indendørs brug
4. Dobbeltisoleret



137-9496

decal137-9496

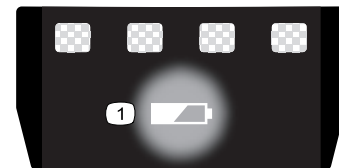
1. Batteripakken oplades.
2. Batteripakken er fuldt opladet.
3. Batteripakken befinder sig over eller under det hensigtsmæssige temperaturområde.
4. Opladningsfejl i batteripakke



140-8492

decal140-8492

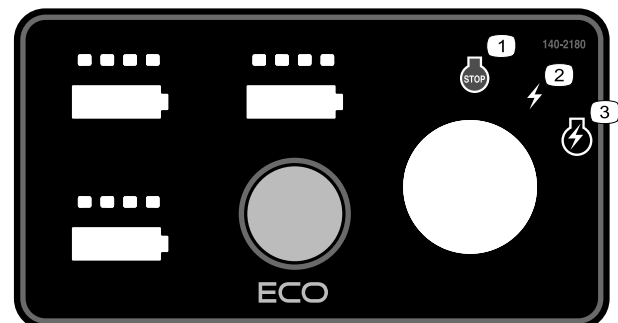
1. Holdes væk fra åben ild eller flammer.
2. Må ikke udsættes for regn.
3. Læs *betjeningsvejledningen*.
4. Genbrug batteriet korrekt.
5. Indeholder litium-ioner – bortskaf på korrekt vis.



137-9461

decal137-9461

1. Status for batteriopladning



140-2180

decal140-2180

1. Deaktiveret
2. Strøm
3. Start

# Opsætning

**Vigtigt:** Batteripakken leveres ikke fuldt opladet. Se [Opladning af batteripakken \(side 17\)](#), før maskinen tages i brug første gang.

1

## Montering af batteriopladeren (ekstraudstyr)

Dele, der skal bruges til dette trin:

2	Fastgørelsesanordninger (medfølger ikke)
---	--

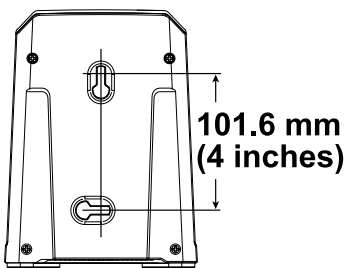
### Fremgangsmåde

Hvis du ønsker det, kan batteriopladeren monteres forsvarligt på en væg ved hjælp af nøglehullerne til vægmontering på opladerens bagside.

Monter den indendørs (såsom i en garage eller på et andet tørt sted), i nærheden af en stikkontakt og utilgængeligt for børn.

Se [Figur 3](#) for at få hjælp til at montere opladeren.

Skub opladeren hen over de korrekt anbragte fastgørelsesanordninger for at montere opladeren forsvarligt (fastgørelsesanordninger medfølger ikke).



Figur 3

g290534

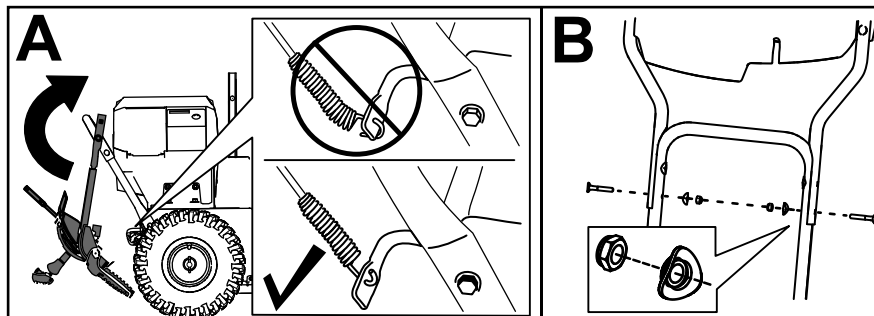
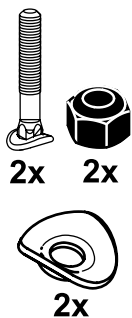


# 2

## Montering af det øverste håndtag

Kræver ingen dele

### Fremgangsmåde



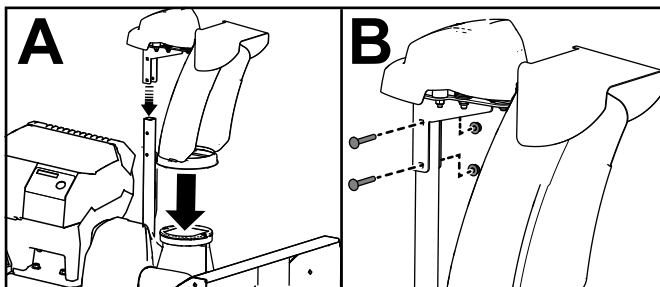
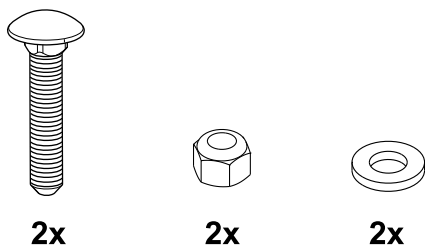
g344090

# 3

## Montering af slisken

Kræver ingen dele

### Fremgangsmåde



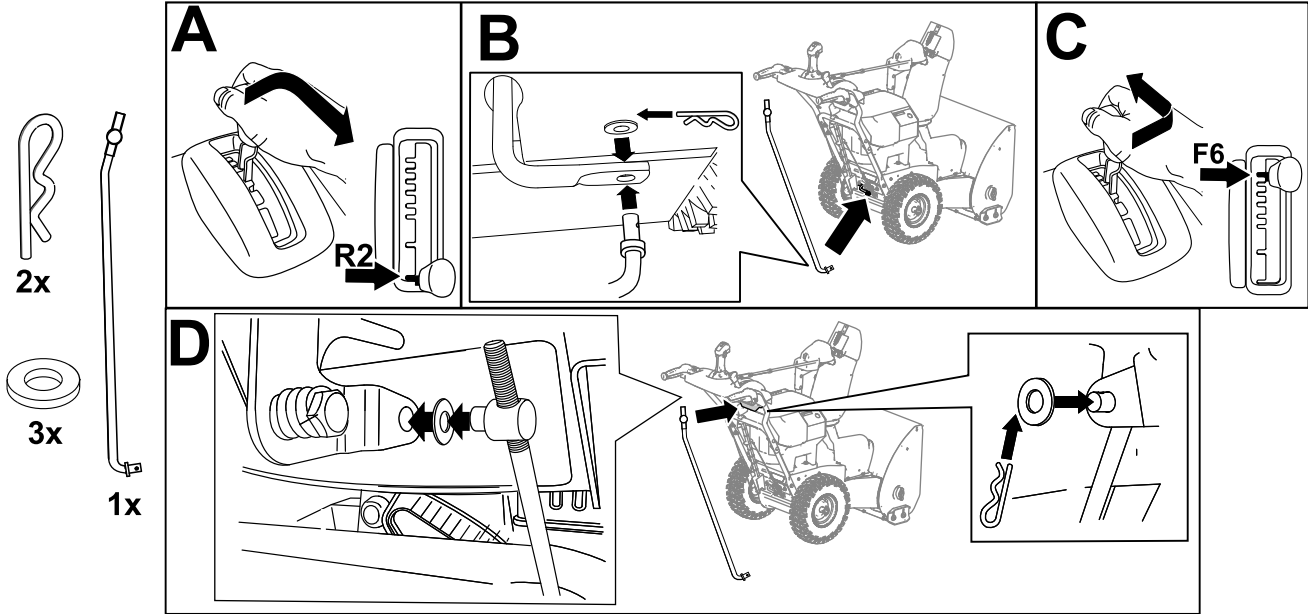
g344087

# 4

## Montering af traktionskontrolledet

Kræver ingen dele

### Fremgangsmåde



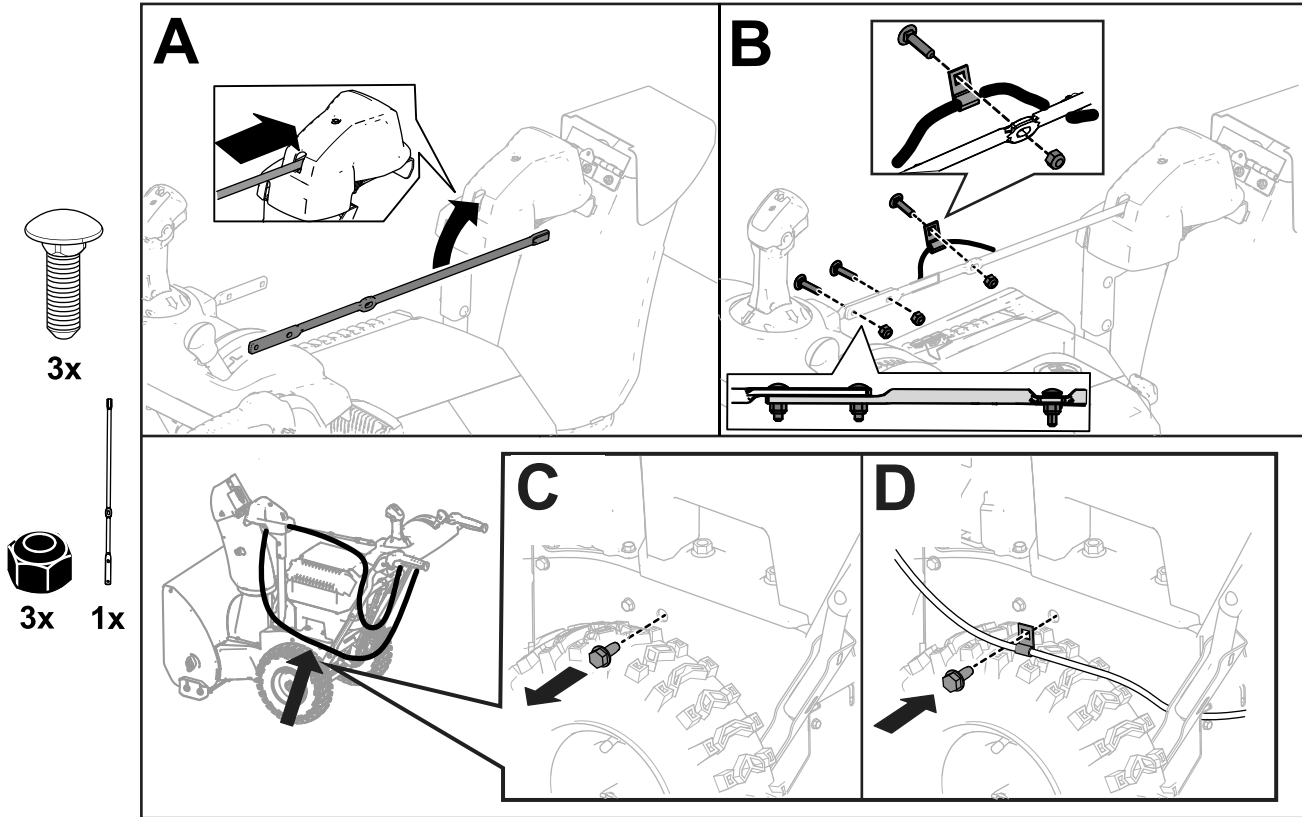
g344089

# 5

## Montering af sliскеkontrolstangen

Kræver ingen dele

### Fremgangsmåde



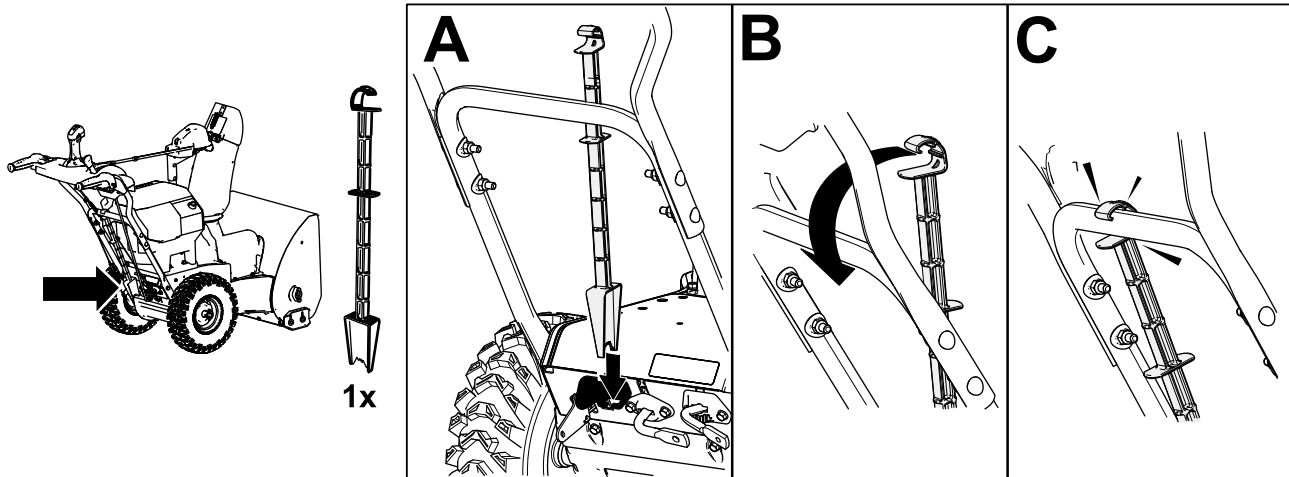
g344086

# 6

## Montering af snerensværktøjet

Kræver ingen dele

### Fremgangsmåde



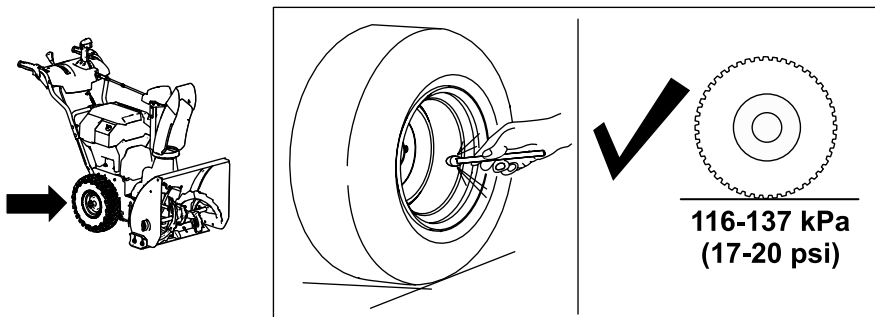
g344088

# 7

## Kontrol af dæktrykket

Kræver ingen dele

### Fremgangsmåde



g344084

# 8

## Kontrol af glidere og skraber

Kræver ingen dele

### Fremgangsmåde

Se [Kontrol og justering af glidere og skraber \(side 22\)](#).

# 9

## Kontrol af traktionsdrevets funktion

Kræver ingen dele

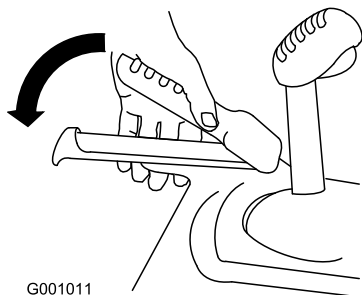
### Fremgangsmåde

#### ⚠ FORSIGTIG

Hvis traktionsdrevet ikke er justeret korrekt, kan sneslyngen bevæge sig i en helt anden retning end planlagt og forårsage personskade og/eller skader på ejendom.

Kontroller omhyggeligt traktionsdrevet, og juster det korrekt, hvis det er nødvendigt.

1. Start maskinen. Se [Start af maskinen \(side 16\)](#).
2. Flyt hastighedsvælgeren til position R1. Se [Betjening af hastighedsvælgeren \(side 18\)](#).
3. Klem traktionsgrebet til venstre for håndtaget ([Figur 10](#)).



Figur 10

G001011

Sneslyngen bør bevæge sig bagud. Hvis sneslyngen ikke bevæger sig eller bevæger sig fremad, skal du gøre følgende:

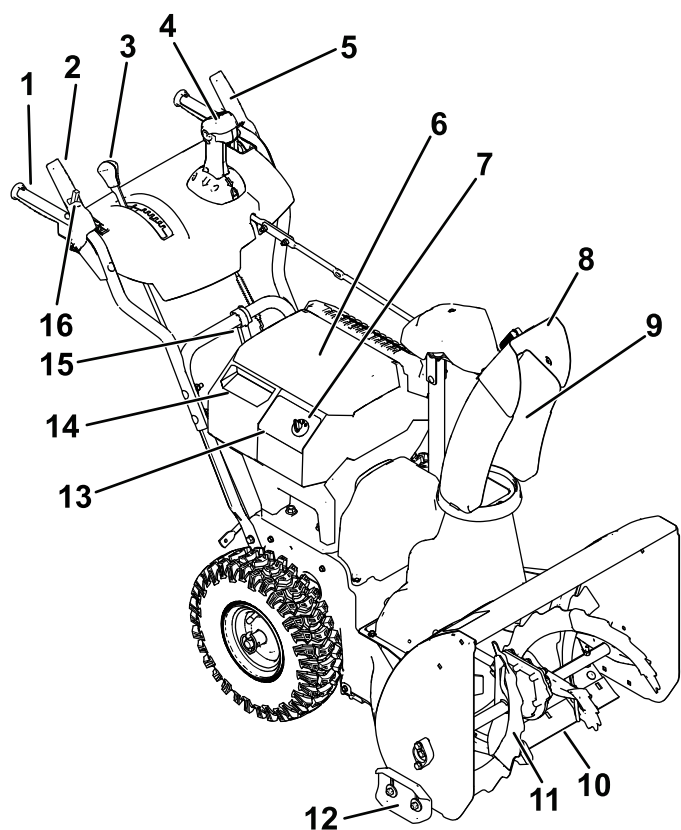
- A. Slip traktionsgrebet, og sluk maskinen. Se [Slukning af maskinen \(side 20\)](#).
  - B. Tag drejetappen af hastighedsvælgerstangen.
  - C. Drej drejetappen nedad (med uret) på hastighedskontrolstangen.
  - D. Sæt drejetappen på hastighedsvælgerstangen.
4. Slip traktionsgrebet.
  5. Flyt hastighedsvælgeren til position 1. Se [Betjening af hastighedsvælgeren \(side 18\)](#).
  6. Klem traktionsgrebet til venstre for håndtaget ([Figur 10](#)).

Sneslyngen bør bevæge sig fremad. Hvis sneslyngen ikke bevæger sig eller bevæger sig bagud, skal du gøre følgende:

- A. Slip traktionsgrebet, og sluk maskinen.
  - B. Tag drejetappen af hastighedsvælgerstangen.
  - C. Drej drejetappen opad (mod uret) på hastighedskontrolstangen.
  - D. Sæt drejetappen på hastighedsvælgerstangen.
7. Hvis du foretog nogen justeringer, skal du gentage denne procedure, indtil der ikke skal foretages flere justeringer.

**Vigtigt:** Hvis sneslyngen bevæger sig, når traktionsgrebet er i udløst position, skal du kontrollere traktionskablet. Se [Kontrol og justering af traktionskablet \(side 23\)](#), eller indlever maskinen til en autoriseret serviceforhandler for service.

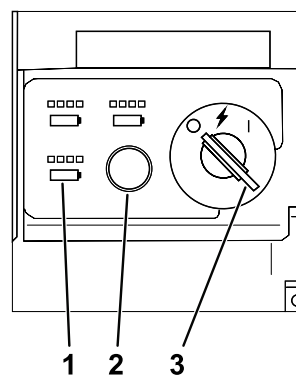
# Produktoversigt



Figur 11

g411293

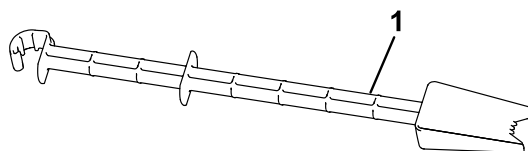
- |   |   |
|---|---|
| 1. Håndtag (2)  | 9. Udblæsningsrør                       |
| 2. Snegle-/rotorgreb                                    | 10. Skraber                             |
| 3. Farthåndtag  | 11. Snegl                               |
| 4. Quick Stick®-anordning til styring af udblæsningsrør | 12. Glider (2)                          |
| 5. Traktionsgreb  | 13. Kontrolpanel                        |
| 6. Dæksel til det primære batterirum                    | 14. Dæksel til det sekundære batterirum |
| 7. El-startnøgle  | 15. Snerensværtøj                       |
| 8. Sliskedeflektor                                      | 16. Låsekontakt                         |



Figur 12

g347780

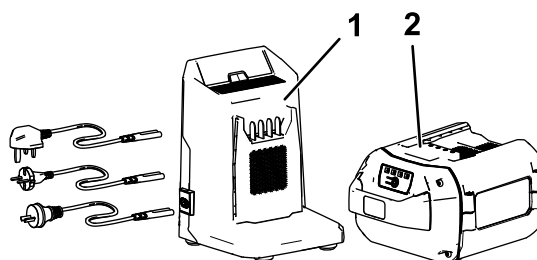
- |   |   |
|---|---|
| 1. Indikationslamper for batteriopladning | 3. Tændingskontakt i positionen OFF (fra) |
| 2. ECO-knap                               |   |



Figur 13

g344092

1. Snerensværtøj (fastgjort til håndtaget)



Figur 14

g427274

- |  |  |
|--|--|
| 1. Batterioplader model 81805 (2 følger med model 31875) | 2. Batteripakke model 81875 (2 følger med model 31875) |
|--|--|

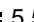
# Specifikationer

Model	Vægt	Længde	Bredde	Højde
31875	64 kg (141 lb)	142 cm (56 tommer)	71 cm (28 tommer)	117 cm (46 tommer)

## Batteripakke

Model	81875
Batteripakkens kapacitet	7,5 Ah
	405 Wh
Batteriproducentens mærkedata: maksimum på 60 V og nominal værdi på 54 V. Den faktiske spænding varierer afhængigt af belastning.	

## Batterioplader

Model	81805
Type	60 V MAX hurtig lithium-ion-batterioplader
Indgang	100 til 240 V vekselstrøm ~5,0 A, 60 Hz
Udgang	60 V DC  5,5 A MAKS.

## Hensigtsmæssige temperaturområder

Oplad/opbevar batteripakken ved	5 °C til 40 °C*
Anvend batteripakken ved	-30 °C til 49 °C*
Anvend maskinen ved	-30 °C til 49 °C*

\* Opladningstiden øges, hvis du ikke oplader batteriet inden for dette område.

Opbevar maskinen, batteripakken og batteriopladeren i et lukket, rent og tørt område.

## Redskaber/tilbehør

Der kan fås en række forskelligt Toro-godkendt udstyr og tilbehør til brug sammen med maskinen, der forbedrer og udvider dens kapabiliteter. Kontakt en autoriseret serviceforhandler eller autoriseret Toro-forhandler, eller gå ind på [www.Toro.com](http://www.Toro.com) for at få en fortegnelse over alle godkendte redskaber og alt godkendt tilbehør.

Brug kun originale Toro-reserve- og tilbehørsdele for at sikre optimal ydelse og fortsat overensstemmelse med sikkerhedscertificeringen. Reserve- og tilbehørsdele fremstillet af andre producenter kan være farlige.

# Betjening

**Bemærk:** Maskinens venstre og højre side er som set fra den normale betjeningsposition.

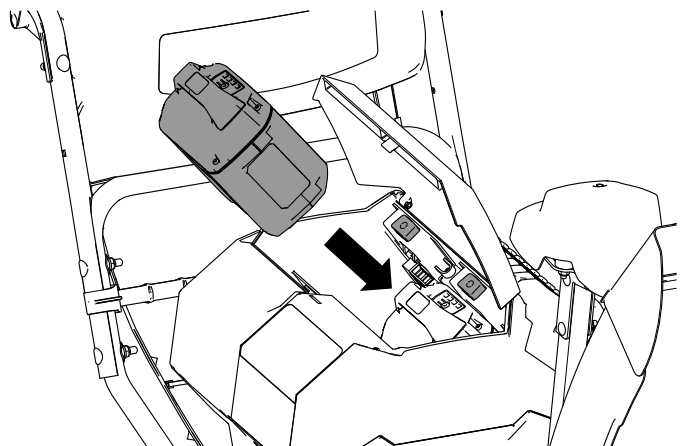
## Før betjening

## Montering af batteripakken

1. Sørg for, at ventilationshullerne på batteripakkerne er fri for støv og snavs.
2. Løft dækslet til batterirummet.
3. Ret fordybningen i batteripakken ind efter trækstangen på maskinen, og skub batteripakken ind i rummet, indtil den låses fast (Figur 9).
4. Luk dækslet til batterirummet.
5. Gentag proceduren for de øvrige 2 batterifordybninger om nødvendigt.

**Bemærk:** Den kombinerede amperetid for alle de installerede batterier skal tilsammen give 6,0 eller mere, før maskinen kan starte.

**Bemærk:** Hvis dækslet til batterirummet ikke kan lukkes helt, er batteriet ikke monteret korrekt.

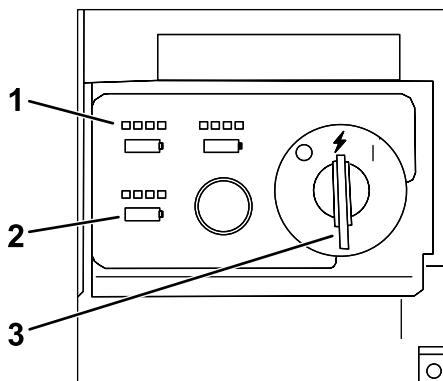


Figur 15

g348180

# Kontrol af batteritilstand

Du kan se den nøjagtige batteritilstand for hvert installeret batteri ved at dreje nøglen til positionen ACCESSORY (tilbehør) (Figur 16). Hvert lyssæts position svarer til den tilhørende batterifordybning. Hvis batteritilstanden er for lav og skal oplades, eller hvis der ikke er noget batteri i den tilsvarende fordybning, vil lampen for batteriets tilstedeværelse ikke tænde.



Figur 16

g348182

1. Lamper for batteritilstand
2. Lamper for batteriets tilstedeværelse
3. Tændingskontakt i positionen ACCESSORY (tilbehør)

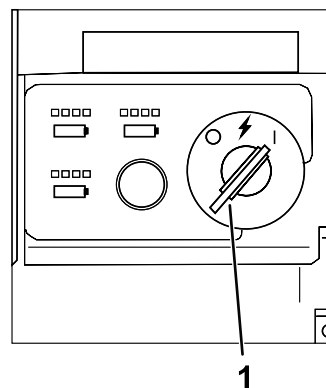
## Under betjening

### Start af maskinen

**Bemærk:** Brug kun batteripakken ved temperaturer, der ligger inden for det tilladte interval. Se [Specifikationer \(side 15\)](#).

1. Sørg for, at batteripakken/-erne er monteret i maskinen. Se [Montering af batteripakken \(side 15\)](#).
2. Sæt el-startnøglen i kontrolpanelet.
3. Drej nøglen til positionen ACCESSORY (tilbehør).
4. Drej nøglen til positionen ON (til) for at starte maskinen ([Figur 17](#)).

**Bemærk:** Hvis nøglen drejes for hurtigt fra positionen OFF (fra) til positionen ON (til), vil maskinen muligvis ikke starte. Sørg for, at nøglen kortvarigt standser i den midterste position ACCESSORY (tilbehør).



Figur 17

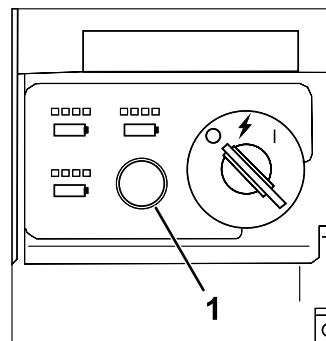
g347864

1. Nøglekontakt i positionen ON (til)

**Bemærk:** Hvis maskinen tændes og efterlades i tomgang eller drift i længere tid, uden at sneglen er tilkoblet, aktiveres motorens timeoutfunktion, der slukker maskinen. Når maskinen slukker på denne måde, bipper den for at indikere, at timeoutfunktionen blev aktiveret.

## Aktivering af ØKO-tilstand

Brug af ECO-mode kan forlænge batteriets levetid ved at reducere rotorhastigheden. Brug ECO-mode, når du rydder let sne eller flytter sne over korte afstande. Aktiver ECO-mode ved hjælp af ECO-knappen som vist i [Figur 18](#).



Figur 18

g347866

1. ECO-mode-knap



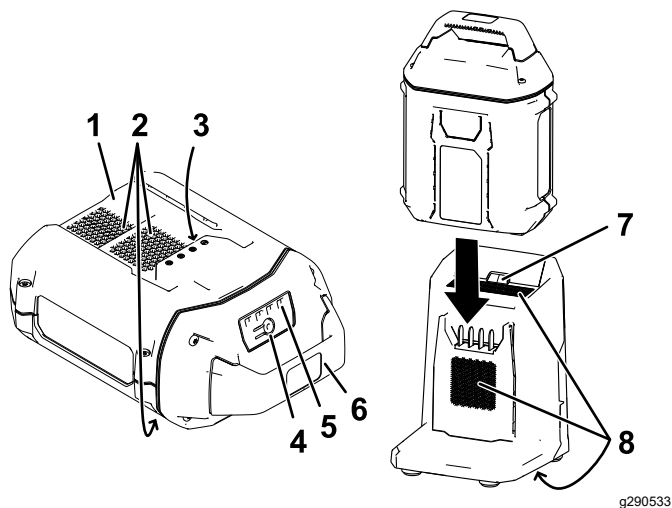
# Opladning af batteripakken

**Vigtigt:** Batteripakken leveres ikke fuldt opladet. Før du tager værktøjet i brug første gang, skal du anbringe batteripakken i opladeren og oplade den, indtil LED-displayet viser, at batteripakken er fuldt opladet. Læs alle sikkerhedsforanstaltninger.

**Vigtigt:** Oplad kun batteriet ved temperaturer, der ligger inden for det hensigtsmæssige område. Se [Specifikationer \(side 15\)](#).

**Bemærk:** Du kan når som helst trykke på opladningsindikatorknappen på batteripakken for at se den aktuelle ladestatus (LED-indikatorer).

1. Sørg for, at ventilationshullerne på batteriet og batteriopladeren er fri for støv og snavs.



Figur 19

- |                                       |  |
|---------------------------------------|--|
| 1. Fordybning i batteripakken         | 5. LED-indikatorer (nuværende ladning) |
| 2. Batteripakkens udluftningsområder  | 6. Håndtag                             |
| 3. Batteripakkens poler               | 7. Opladerens LED-kontrollampe         |
| 4. Indikatorknop for batteriopladning | 8. Opladerens udluftningsområder       |
2. Ret fordybningen i batteripakken ([Figur 19](#)) ind efter trækstangen på opladeren.
  3. Skub batteripakken ind i opladeren, indtil den sidder helt på plads ([Figur 19](#)).
  4. Hvis du vil fjerne batteriet, skal du skubbe batteriet baglæns ud af opladeren.

5. Se følgende tabel for at aflæse LED-kontrollampen på batteriopladeren.

Kontrol-lampe	Angiver
Deaktiveret	Der er ikke isat nogen batteripakke
Blinker grønt	Batteripakken oplades
Grøn	Batteripakken er opladet
Rød	Batteripakken og/eller batteriopladeren befinder sig over eller under det hensigtsmæssige temperaturområde
Blinker rødt	Opladningsfejl i batteripakke*

\*Se [Fejlfinding \(side 27\)](#) for at få flere oplysninger.

**Vigtigt:** Batteriet kan efterlades på opladeren i kort tid mellem brug.

Hvis batteriet ikke skal bruges i længere tid, skal du fjerne batteriet fra opladeren. Se [Opbevaring \(side 26\)](#).

## Betjening af traktionsdrevet

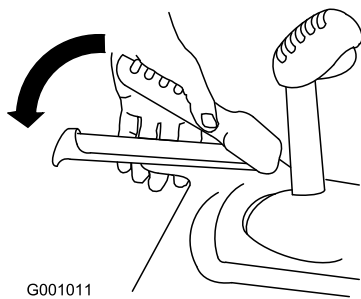
### ⚠ FORSIGTIG

Hvis traktionsdrevet ikke er justeret korrekt, kan sneslyngen bevæge sig i en helt anden retning end planlagt og forårsage personskade og/eller skader på ejendom.

Kontroller omhyggeligt traktionsdrevet, og juster det korrekt, hvis det er nødvendigt. Se [9 Kontrol af traktionsdrevets funktion \(side 13\)](#) for at få flere oplysninger.

**Vigtigt:** Hvis sneslyngen bevæger sig, når traktionsgrebet er i udløst position, skal du kontrollere traktionskablet. Se [9 Kontrol af traktionsdrevets funktion \(side 13\)](#), eller indlever maskinen til en autoriseret serviceforhandler for service.

1. Du kan indkoble traktionsdrevet ved at klemme traktionsgrebet til venstre for håndtaget ([Figur 20](#)).



G001011

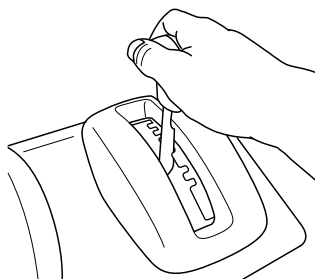
g001011

Figur 20

2. Du kan standse drevet ved at slippe traktionsgrebet.

## Betjening af hastigheds-vælgeren

Hastighedsvælgeren har 6 fremadgående gear og 2 bakgear. For at ændre hastighed skal du slippe traktionsgrebet og flytte farthåndtaget til den ønskede position (Figur 21). Stangen låses fast i hakket til hvert hastighedsvalg.

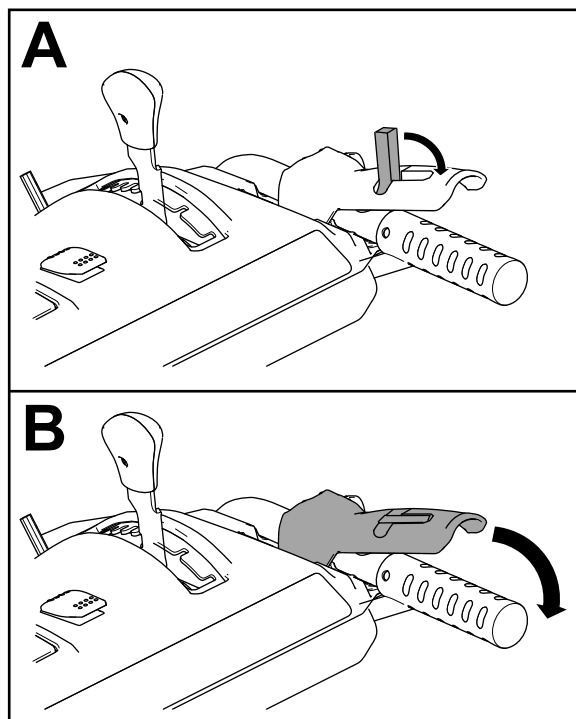


Figur 21

g322971

## Betjening af snegle-/rotordrevet

1. For at indkoble snegle-/rotordrevet skal du flytte låsekontakten tilbage på betjeningselementet og derefter klemme snegle-/rotorgrebet til højre for håndtaget (Figur 22).



g360687

Figur 22

2. Du kan standse sneglen og rotoren ved at slippe det højre greb.

**Vigtigt:** Når du indkobler både snegle-/rotorgrebet og traktionsgrebet, låser traktionsgrebet snegle-/rotorgrebet fast, så din højre hånd frigøres. Du kan udkoble begge greb ved blot at slippe det venstre traktionsgreb.

3. Hvis sneglen og rotoren fortsætter med at rotere, når du slipper snegle-/rotorgrebet, skal du ikke betjene sneslyngen. Kontroller snegle-/rotorkablet. Se [Kontrol og justering af snegle-/rotorkablet \(side 23\)](#), og juster det om nødvendigt. Ellers skal du indlevere maskinen til eftersyn hos en autoriseret serviceforhandler.

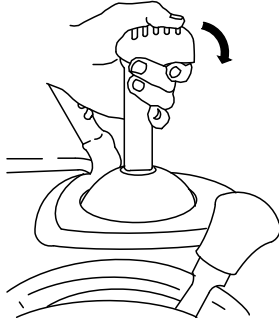
### ⚠ ADVARSEL

Hvis sneglen og rotoren fortsætter med at rotere, når du slipper snegle-/rotorgrebet, kan du forårsage skade på dig selv eller andre.

Betjen ikke sneslyngen. Indlever den til en autoriseret serviceforhandler, således at den kan blive repareret.

# Betjening af Quick Stick-anordningen®

Hold det blå udløserdæksel nede for at kunne benytte Quick Stick-anordningen til at bevæge udblæsningsslisken og sliskedeflektoren. Slip udløserdækslet for at låse udblæsningsslisken og sliskedeflektoren på plads (Figur 23).



G001014

Figur 23

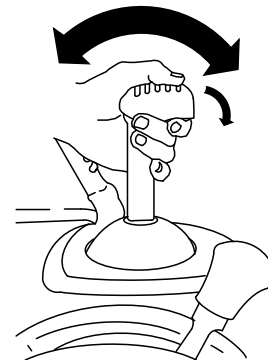
g001014

af håndtagene. Se 2 [Montering af det øverste håndtag](#) (side 8).

- Hvis slyngen ikke bevæger sig eller ikke låser fast, når du løsner udløserkappen, skal du justere på låsekablet til udkastsløyngen.

## Flytning af sliskedeflektoren

Hold det blå udløserdæksel nede, og bevæg Quick Stick-anordningen fremad for at sænke sliskedeflektoren. Bevæg den bagud for at hæve sliskedeflektoren (Figur 25).



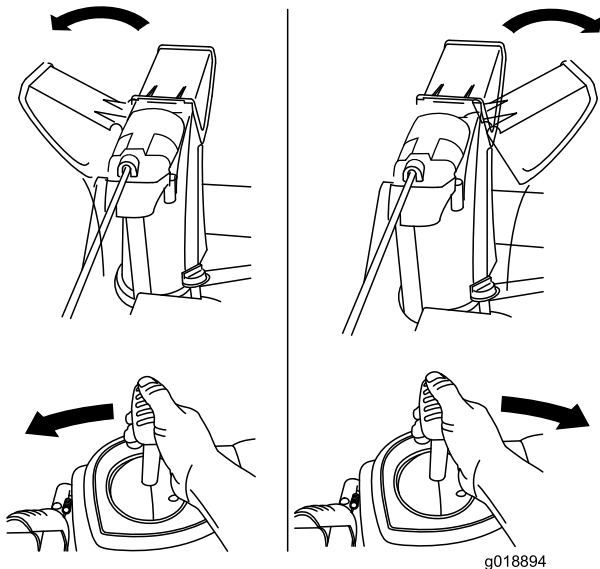
G001016

Figur 25

g001016

## Flytning af udblæsningsslisken

Hold det blå udløserdæksel nede, og bevæg Quick Stick-anordningen til venstre for at bevæge udblæsningsslisken til venstre. Bevæg Quick Stick-anordningen til højre for at bevæge udblæsningsslisken til højre (Figur 24).



g018894

Figur 24

g018894

## Rengøring af stoppet udblæsningssliske

### ⚠ ADVARSEL

Hvis sneglen/rotoren kører, men der ikke kommer noget sne ud af udblæsningsslisken, kan udblæsningsslisken være tilstoppet.

Brug aldrig hænderne til at rense en tilstoppet udblæsningssliske. Dette kan medføre personskader.

- Hvis slisken ikke drejer så meget til venstre som til højre, skal du sikre, at kablet føres til indersiden

- Du kan rense udblæsningsslisken ved at blive i betjeningspositionen og slippe det venstre traktionsgreb. Mens sneglen/rotoren kører, skal du trykke håndtagene ned for at hæve sneslyngens forende et par centimeter over fortovet. Løft derefter hurtigt håndtagene, således at sneslyngens forende støder mod fortovet. Gentag om nødvendigt, indtil der kommer en snestrøm ud af udblæsningsslisken.
- Hvis du ikke kan rense udblæsningsslisken ved at støde til maskinens forende, skal du slukke for maskinen, vente på, at alle bevægelige dele standser og bruge rensværktøjet (Figur 13).

**Vigtigt:** Når man renser udblæsningsslisken ved at støde sneslyngens forende mod fortovet, kan det få gliderne til at bevæge sig. Juster gliderne, og spænd glideboltene fast. Se [Kontrol og justering af glidere og skraber \(side 22\)](#).

## Tip vedrørende betjening

### ⚠ FARE

Når maskinen er i drift, kan rotoren og sneglen rotere og beskadige eller amputere hænder og fødder.

- Før justering, rengøring, eftersyn og reparation af samt fejlfinding i forbindelse med maskinen, skal du slukke den og vente på, at alle bevægelige dele er standset. Tag nøglen og batteriet ud af maskinen for at forhindre, at nogen utilsigtet starter maskinen.
- Fjern blokeringer fra udblæsningsslisken. Se [Rengøring af stoppet udblæsningssliske \(side 19\)](#). Brug snerenseværktøjet ([Figur 13](#)), ikke hænderne, til at fjerne snavs og lignende fra udblæsningsslisken.
- Stå bag håndtagene og væk fra udblæsningssåbningen, mens maskinen betjenes.
- Hold ansigt, hænder, fødder og andre kropsdele samt tøj væk fra skjulte, bevægelige eller roterende dele.

### ⚠ ADVARSEL

Rotoren kan kaste sten, legetøj og andre fremmede genstande og forårsage alvorlig personskade på dig eller omkringstående personer.

- Sørg for at fjerne alle genstande, som sneglen kan opsamle og udslynge, fra arbejdsområdet.
- Hold alle børn og kæledyr væk fra arbejdsområdet.

Hvis du vil opnå de bedste resultater, bør du overveje følgende:

- Hvis maskinens hastighed sænkes under en belastning, eller hjulene glider, skal du skifte til et

lavere gear. Se [Betjening af hastighedsvælgeren \(side 18\)](#).

- Hvis sneslyngens forende løfter sig, skal du skifte til et lavere gear. Hvis forenden bliver ved med at løfte sig, skal du løfte op i håndtagene.
- Fjern sne, lige efter at sneen er faldet.
- Skub maskinen fremad, men lad den arbejde i sit eget tempo.
- Overlap hver bane for at sikre fuldstændig snerydning.
- Slyng sneen ud i medvind, når det er muligt.

## Efter betjening

### Slukning af maskinen

1. Slip traktions- og snegle-/rotorgrebene.
2. Drej nøglen til positionen OFF (fra), og tag den ud af kontrolpanelet ([Figur 12](#)).
3. Fjern batteripakken/-erne. Se [Fjernelse af batteripakken fra maskinen \(side 20\)](#).

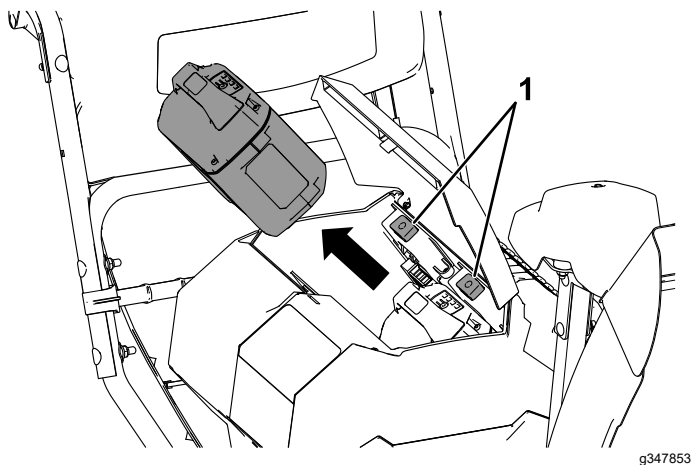
**Bemærk:** Når du ikke bruger maskinen, skal du fjerne batteripakken/-erne og nøglen fra maskinen.

**Bemærk:** Hvis maskinen tændes og efterlades i tomgang eller drift i længere tid, uden at sneglen er tilkoblet, aktiveres motorens timeoutfunktion, der slukker maskinen. Når maskinen slukker på denne måde, bipper den for at indikere, at timeoutfunktionen blev aktiveret.

Se [Start af maskinen \(side 16\)](#) for genstart af maskinen.

### Fjernelse af batteripakken fra maskinen

1. Løft dækslet til batterirummet.
2. Tryk på batteripakkens lås for at frigøre batteripakken, og tag batteripakken ud ([Figur 26](#)).



Figur 26

g347853

3. Luk dækslet til batterirummet.

## Forhindring af fastfrysning efter brug

- Når det sner eller er koldt, er der risiko for, at betjeningsanordningerne og bevægelige dele fryser fast. **Sørg for ikke at påføre maskinen for stor belastning ved forsøg på at betjene de fastfrosne betjeningsanordninger.**
- Efter brug af maskinen skal sneglen indkobles for at rydde eventuel resterende sne inde fra huset. Drej Quick Stick-anordningen for at forhindre, at den fryser fast. Sluk maskinen, vent på, at alle bevægelige dele standser, tag nøglen og batteriet ud, og fjern al is og sne fra maskinen.
- Fjern sne og is fra nederst på slisken.
- Drej udblæsningsslisken til venstre og højre for at fjerne ophobning af is.

# Vedligeholdelse

## Skema over anbefalet vedligeholdelse

Vedligeholdelsesintervaller	Vedligeholdelsesprocedure
Efter de første 2 timer	<ul style="list-style-type: none"><li>• Kontroller traktionskablet, og juster det om nødvendigt.</li><li>• Kontroller snegle-/rotorkablet, og juster det om nødvendigt.</li></ul>
Årlig	<ul style="list-style-type: none"><li>• Kontroller gliderne og skraberen, og juster dem om nødvendigt.</li><li>• Kontroller traktionskablet, og juster eller udskift det om nødvendigt.</li><li>• Kontroller snegle-/rotorkablet, og juster og udskift det om nødvendigt.</li><li>• Kontroller oliestanden i sneglens gearkasse, og påfyld eventuelt olie.</li><li>• Smør sekskantakslen.</li></ul>
Årlig eller før opbevaring	<ul style="list-style-type: none"><li>• Kontroller lufttrykket i dækkene, og pump dem op til 1,16 til 1,37 bar.</li><li>• Få eventuelt en autoriseret serviceforhandler til at efterse og udskifte traktionsdrivremmen og/eller sneglens/rotorens drivrem.</li></ul>

## Klargøring til vedligeholdelsesarbejde

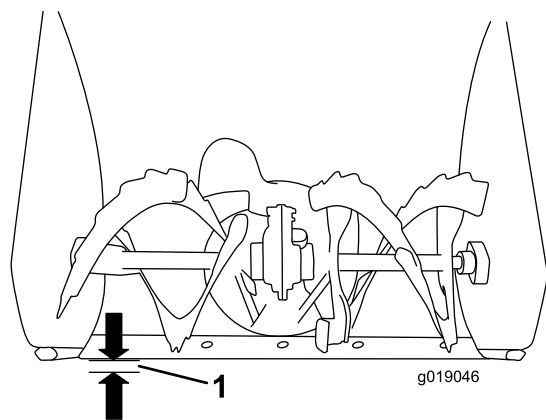
1. Flyt maskinen til en plan overflade.
2. Stop maskinen, tag el-startnøglen ud, vent på, at al bevægelse standser, og fjern batteripakken fra maskinen, inden du justerer, efterser eller rengør maskinen eller stiller den til opbevaring.

## Kontrol og justering af glidere og skraber

**Eftersynsinterval:** Årlig—Kontroller gliderne og skraberen, og juster dem om nødvendigt.

Kontroller gliderne og skraberen for at sikre, at sneglen ikke kommer i kontakt med den asfalterede eller grusbelagte overflade. Juster gliderne og skraberen som nødvendigt for at kompensere for slid.

1. Kontroller dæktrykket. Se [7 Kontrol af dæktrykket \(side 12\)](#).
2. Løsn de møtrikker, der fastgør begge glidere til sneglens sider, indtil gliderne let kan glide op og ned.



Figur 27

1. 3 mm

**Vigtigt:** Sneglebladene skal være støttet over jorden af gliderne.

3. Sørg for, at skraberen er 3 mm over og parallelt med en plan overflade.

**Bemærk:** Hvis fortovet er revnet, hårdt eller ujævnt, skal du justere gliderne for at hæve skraberen. Ved grusbelagte overflader skal du justere gliderne yderligere for at forhindre, at sneslyngen opsamler sten.

4. Flyt gliderne nedad, indtil de er i niveau med jorden.
5. Spænd de møtrikker, der fastgør begge gliderne til sneglens sider, godt fast.

**Bemærk:** For hurtigt at justere gliderne, hvis de bliver løse, skal du støtte skraberen 3 mm over fortovet og dernæst justere gliderne ned til fortovet.

**Bemærk:** Hvis gliderne bliver for slidte, kan du vende dem om, således at den ubrugte side vender mod fortovet.

## Kontrol og justering af traktionskablet

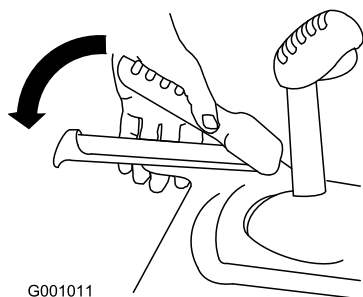
**Eftersynsinterval:** Efter de første 2 timer—Kontroller traktionskablet, og juster det om nødvendigt.

Årlig—Kontroller traktionskablet, og juster eller udskift det om nødvendigt.

Hvis sneslyngen ikke kører i de fremadgående gear eller bagegearene, eller den kører, når du slipper traktionsgrebet, skal du justere traktionskablet.

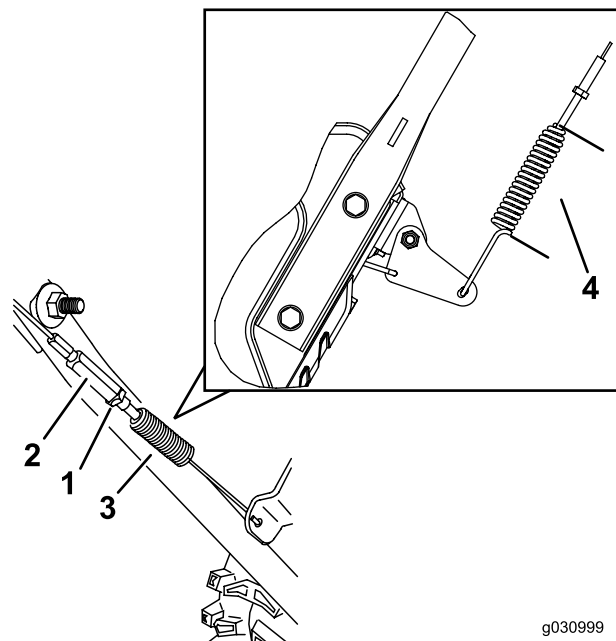
Hvis det venstre traktionskabel ikke er justeret korrekt, skal du gøre følgende:

1. Løsn kontramøtrikken.
2. Indkobl traktionshåndtaget, og hold det på plads (Figur 28).



Figur 28

3. Løsn eller tilspænd spændemøtrikken for at justere fjederens længde til 5,5 cm som vist i Figur 29.



Figur 29

- |                 |           |
|-----------------|-----------|
| 1. Kontramøtrik | 3. Fjeder |
| 2. Spændemøtrik | 4. 5,5 cm |

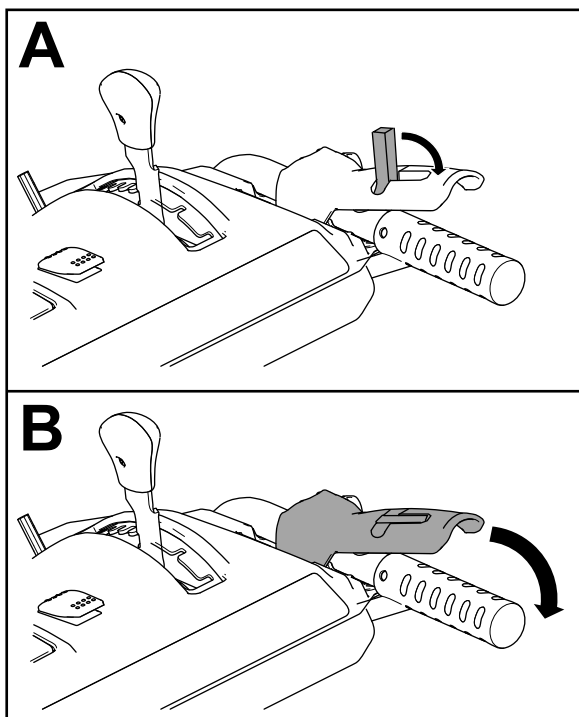
4. Tilspænd kontramøtrikken (Figur 29), og sørg for, at kablet strammes en anelse.
5. Hvis traktionskablet er justeret korrekt, men der stadig er et problem, skal du kontakte en autoriseret serviceforhandler.

## Kontrol og justering af snegle-/rotorkablet

**Eftersynsinterval:** Efter de første 2 timer—Kontroller snegle-/rotorkablet, og juster det om nødvendigt.

Årlig—Kontroller snegle-/rotorkablet, og juster og udskift det om nødvendigt.

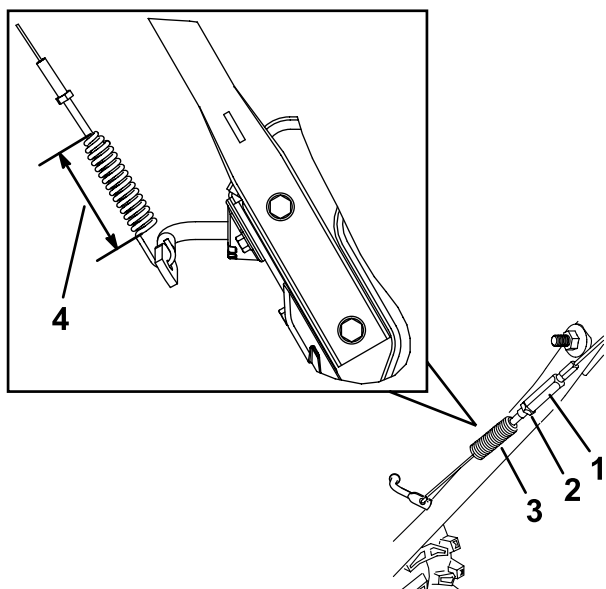
1. Løsn kontramøtrikken (Figur 31).
2. Aktiver snegle-/rotorgrebet, og hold det på plads (Figur 30).



Figur 30

g360687

3. Løsn eller tilspænd spændemøtrikken for at justere fjederens længde til 6,6 cm (2-3/5") som vist i Figur 31.



Figur 31

g371834

- |                 |  |
|-----------------|--|
| 1. Spændemøtrik | 3. Fjeder  |
| 2. Kontramøtrik | 4. 6,6 cm (2-3/5") mens<br>snegle-/rotorgrebet holdes<br>nede. |

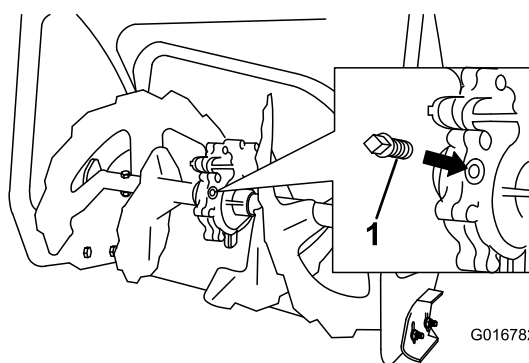
4. Tilspænd kontramøtrikken (Figur 31), og sørg for, at kablet strammes en anelse.

5. Tænd maskinen, og prøv at indkoble snegle-/rotordrevet uden at flytte låsekontakten tilbage. Hvis sneglen roterer, skal du løsne spændemøtrikken, indtil sneglen ikke indkobles.
6. Hvis snegle-/rotorkablet er justeret korrekt, men der stadig er et problem, skal du kontakte en autoriseret serviceforhandler.

## Kontrol af oliestanden i sneglens gearkasse

**Eftersynsinterval:** Årlig—Kontroller oliestanden i sneglens gearkasse, og påfyld eventuelt olie.

1. Flyt sneslyngen til en plan overflade.
2. Rengør området omkring rørproppen (Figur 32).



Figur 32

G016782

g016782

1. Rørprop

3. Fjern rørproppen fra gearkassen.
4. Kontroller oliestanden i gearkassen. Olien skal være 9,5 mm under påfyldningsåbningen.
5. Hvis oliestanden er lav, skal du fylde GL-5 eller GL-6, SAE 80-90 EP-gearoliesmøremiddel i gearkassen, indtil olien er 9,5 mm under påfyldningsåbningen.

**Bemærk:** Brug ikke syntetisk olie.

6. Monter rørproppen i gearkassen.

## Smøring af sekskantakslen

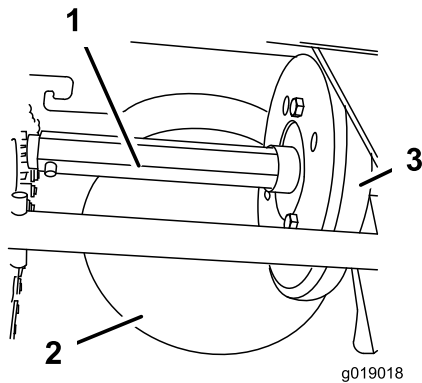
**Eftersynsinterval:** Årlig—Smør sekskantakslen.

Smør et tyndt lag motorolie til biler på sekskantakslen en gang om året (Figur 33).



# Udskiftning af drivremmene

Hvis sneglens/rotorens drivrem eller traktionsdrivremmen bliver slidt, olievædet eller på anden måde beskadiges, skal du få udskiftet remmen hos en autoriseret serviceforhandler.

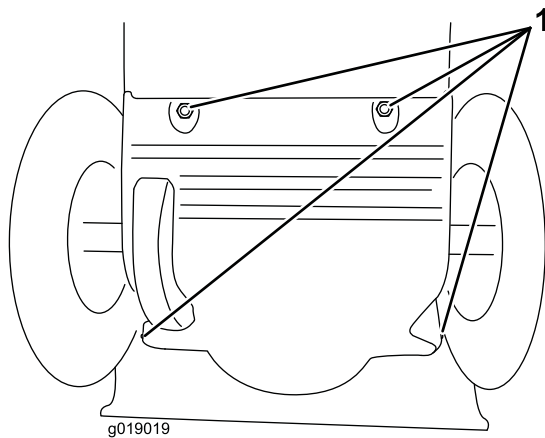


**Figur 33**

1. Sekskantaksel
2. Friktionsremskive af stål
3. Gummihjul

**Vigtigt:** Spild ikke olie på gummihjulet eller friktionsremskiven af stål, da traktionsdrevet i så fald ikke vil tage rigtigt ved (Figur 33).

1. Tap brændstoffet af brændstoftanken.
2. Tip maskinen fremad på dens sneglehus, og bloker den, så den ikke kan vælte.
3. Fjern bagdækslet (Figur 34).



**Figur 34**

1. Skruer

4. Flyt farthåndtaget til positionen R2.
5. Dyp fingeren i motorolie til biler, og smør sekskantakslen **let**.
6. Flyt farthåndtaget til positionen 6.
7. Smør den anden ende af sekskantakslen.
8. Flyt farthåndtaget frem og tilbage nogle få gange.
9. Monter bagdækslet, og flyt maskinen tilbage til betjeningspositionen.

# Opbevaring

Kontakt din lokale kommune eller din autoriserede Toro-forhandler for at få flere oplysninger om, hvordan du på ansvarlig vis genbruger batteriet.

## Opbevaring af sneslyngen

**Vigtigt:** Maskinen, batteripakken og opladeren må kun opbevares ved temperaturer, der ligger inden for det hensigtsmæssige område. Se [Specifikationer \(side 15\)](#).

**Vigtigt:** Hvis du lægger batteripakken til opbevaring uden for sæsonen, skal du oplade den, indtil 2 eller 3 LED-indikatorer på batteriet lyser grønt. Opbevar ikke fuldt opladede eller helt flade batterier. Når maskinen atter skal tages i brug, skal du oplade batteriet, indtil opladerens venstre kontrollampe lyser grønt, eller alle 4 LED-indikatorer på batteriet lyser grønt.

- Afkobl produktet fra strømforsyningen (dvs. tag stikket ud af strømforsyningen eller batteripakken), tag nøglen ud, og se efter, om der er skader efter brug.
- Rengør produktet for alle eventuelle fremmedlegemer.
- Opbevar ikke værktøjet med batteripakken monteret.
- Når de ikke er i brug, skal maskinen, batteripakken, nøglen og batteriopladeren opbevares utilgængeligt for børn.
- Hold maskinen, batteripakken, nøglen og batteriopladeren væk fra ætsende midler såsom havekemikalier og vejsalt.
- For at reducere risikoen for alvorlig personskade må batteripakken ikke opbevares udenfor eller i køretøjer.
- Pletmal ridsede overflader med maling, der kan købes hos en autoriseret serviceforhandler. Slib de berørte områder med sandpapir, før de males, og brug et rustforebyggende middel for at forhindre, at metaldele ruster.
- Spænd alle løse skruer, bolte og låsemøtrikker. Reparér eller udskift alle beskadigede dele.
- Opbevar maskinen, batteripakken og batteriopladeren i et lukket, rent og tørt område.

## Klargøring af batteripakken til genbrug

**Vigtigt:** Når du har fjernet batteripakken fra maskinen, skal du dække batteripakkens poler med kraftigt klæbebånd. Forsøg ikke at ødelægge eller skille batteripakken ad eller fjerne nogle af komponenterne.

# Fejlfinding

Udfør kun de trin, der beskrives i disse instruktioner. Al yderligere eftersyn, vedligeholdelse og reparationsarbejde skal udføres af et autoriseret servicecenter eller en specialist med tilsvarende kvalifikationer, hvis du ikke selv kan løse problemet.

Fjern altid alle batterier fra maskinen under fejlfinding, eftersyn, vedligeholdelse eller rengøring af maskinen.

Problem	Mulig årsag	Afhjælpning
Maskinen kører ikke eller kører ikke kontinuerligt.	<ol style="list-style-type: none"><li>1. Motorens timeoutfunktion blev aktiveret, fordi sneglen ikke var indkoblet i en længere periode.</li><li>2. Nøglen blev drejet fra OFF (fra) til ON (til) for hurtigt.</li><li>3. Batteripakkens opladning er lav.</li><li>4. Batteripakken sidder ikke helt inde.</li><li>5. Batteripakken befinder sig over eller under det hensigtsmæssige temperaturområde.</li><li>6. Batteripakken har overskredet den øvre strømstyrkegrænse.</li><li>7. Der er fugt på batteripakkens ledninger.</li><li>8. Batteripakken er beskadiget.</li><li>9. Der er et andet elektrisk problem med maskinen.</li></ol>	<ol style="list-style-type: none"><li>1. Ingen problemer, genstart maskinen. Maskinen bipper for at indikere, at motorens timeoutfunktion blev aktiveret.</li><li>2. Drej nøglen langsommere, og sørg for at nøglen kortvarigt standser i den midterste position ACCESSORY (tilbehør).</li><li>3. Oplad batteripakken.</li><li>4. Sørg for, at batteripakken er sat helt ind i kabinettet og låst på plads.</li><li>5. Flyt batteripakken til et tørt sted, hvor temperaturen ligger mellem 5 °C og 40 °C.</li><li>6. Flyt nøglen til positionen OFF (fra).</li><li>7. Lad batteripakken lufttørre, eller tør den af.</li><li>8. Udskift batteripakken.</li><li>9. Kontakt en autoriseret forhandler.</li></ol>
Maskinen opnår ikke fuld effekt.	<ol style="list-style-type: none"><li>1. Batteripakkens opladningskapacitet er for lav.</li><li>2. Luftafløbene er tilstoppede.</li></ol>	<ol style="list-style-type: none"><li>1. Tag batteripakken ud af maskinen, og oplad batteripakken helt.</li><li>2. Rens luftafløbene.</li></ol>
Maskinen udsender en bippende lyd.	<ol style="list-style-type: none"><li>1. Motorens timeoutfunktion blev aktiveret, fordi sneglen ikke var indkoblet i en længere periode.</li><li>2. Batteripakkens opladning er lav.</li><li>3. Maskinen er overbelastet.</li><li>4. Der er et andet elektrisk problem med maskinen.</li></ol>	<ol style="list-style-type: none"><li>1. Ingen problemer, genstart maskinen. Maskinen bipper for at indikere, at motorens timeoutfunktion blev aktiveret.</li><li>2. Oplad batteripakken.</li><li>3. Gå i et langsommere tempo, når du rydder sne, eller opdel en stor bunke sne i mindre bunker, før du rydder sneen.</li><li>4. Forsøg dig med de andre fejlfindingshandlinger. Hvis alarmen stadig lyder, skal du kontakte en autoriseret serviceforhandler.</li></ol>

Problem	Mulig årsag	Afhjælpning
Maskinen kører, men kaster ikke sne ud ordentligt eller kaster slet ikke sne ud.	<ol style="list-style-type: none"> <li>1. Du forsøger at fjerne for meget sne pr. bane.</li> <li>2. Du forsøger at fjerne meget tung eller våd sne.</li> <li>3. Udblæsningsslisken er tilstoppet.</li> <li>4. Sneglens/rotores drivrem er løs eller er hoppet af remskiven.</li> <li>5. Sneglens drivrem er slidt eller knækket.</li> <li>6. Du bruger maskinen i ECO-tilstand under hårde forhold.</li> </ol>	<ol style="list-style-type: none"> <li>1. Reducer mængden af sne, som fjernes pr. bane.</li> <li>2. Overbelast ikke maskinen med meget tung eller våd sne.</li> <li>3. Rens udblæsningsslisken.</li> <li>4. Monter og/eller juster sneglens/rotores drivrem. Du kan få yderligere serviceoplysninger på <a href="http://www.Toro.com">www.Toro.com</a> eller indlevere sneslyngen til en autoriseret serviceforhandler.</li> <li>5. Udskift sneglens drivrem. Du kan få yderligere serviceoplysninger på <a href="http://www.Toro.com">www.Toro.com</a> eller indlevere sneslyngen til en autoriseret serviceforhandler.</li> <li>6. Kontroller, at ECO-tilstand ikke er aktiveret under hårde forhold.</li> </ol>
Udblæsningsslisken låses ikke på plads eller bevæger sig ikke.	<ol style="list-style-type: none"> <li>1. Låsekablet til udkastsllyngen er ikke justeret korrekt.</li> </ol>	<ol style="list-style-type: none"> <li>1. Juster låsekablet til udkastsllyngen.</li> </ol>
Sneslyngen rydder ikke sneen væk fra overfladen ordentligt.	<ol style="list-style-type: none"> <li>1. Gliderne og/eller skraberer er ikke justeret korrekt.</li> <li>2. Der er ikke det samme tryk i dækkene.</li> </ol>	<ol style="list-style-type: none"> <li>1. Juster gliderne og/eller skraberer.</li> <li>2. Kontroller og juster trykket i et eller begge dæk.</li> </ol>
Lysdiodebatteriet lyser rødt på strømindikatoren.	<ol style="list-style-type: none"> <li>1. Batteritemperaturen og/eller spændingen ligger uden for driftsområdet.</li> </ol>	<ol style="list-style-type: none"> <li>1. Kontrollér batteriets tilstand, og oplad batteriniveaueet med opladeren.</li> </ol>
Batteripakken aflades hurtigt.	<ol style="list-style-type: none"> <li>1. Batteripakken befinder sig over eller under det hensigtsmæssige temperaturområde.</li> <li>2. Maskinen er overbelastet.</li> </ol>	<ol style="list-style-type: none"> <li>1. Flyt batteripakken til et tørt sted, hvor temperaturen ligger mellem 5 °C og 40 °C.</li> <li>2. Anvend mindre kraft, når du skubber maskinen.</li> </ol>
Batteriopladeren fungerer ikke.	<ol style="list-style-type: none"> <li>1. Batteriopladeren befinder sig over eller under det hensigtsmæssige temperaturområde.</li> <li>2. Stikkontakten, som batteriopladeren er tilsluttet, er ikke strømførende.</li> </ol>	<ol style="list-style-type: none"> <li>1. Tag batteriopladeren ud af stikkontakten, og flyt den til et tørt sted, hvor temperaturen ligger mellem 5 °C og 40 °C.</li> <li>2. Kontakt din autoriserede elektriker for at få stikkontakten repareret.</li> </ol>
LED-kontrollampen på batteriopladeren lyser rødt.	<ol style="list-style-type: none"> <li>1. Batteriopladeren og/eller batteripakken befinder sig over eller under det hensigtsmæssige temperaturområde.</li> </ol>	<ol style="list-style-type: none"> <li>1. Tag batteriopladeren ud af stikkontakten, og flyt batteriopladeren og batteripakken til et tørt sted, hvor temperaturen ligger mellem 5 °C og 40 °C.</li> </ol>

Problem	Mulig årsag	Afhjælpning
LED-kontrollampen på batteriopladeren blinker rødt.	<ol style="list-style-type: none"> <li>1. Der er en fejl i kommunikationen mellem batteripakken og opladeren.</li> <li>2. Batteripakken er svag.</li> </ol>	<ol style="list-style-type: none"> <li>1. Fjern batteripakken fra batteriopladeren, tag batteriopladeren ud af stikkontakten, og vent 10 sekunder. Sæt batteriopladeren i stikkontakten igen, og anbring batteripakken på batteriopladeren. Hvis LED-kontrollampen på batteriopladeren stadig blinker rødt, skal du gentage denne procedure. Hvis LED-indikatorlampen på batteriopladeren stadig blinker rødt efter 2 forsøg, skal du kontakte din autoriserede serviceforhandler, hvis batteriet er dækket af garantien, eller bortskaffe batteripakken på korrekt vis på et batterigenbrugsanlæg.</li> <li>2. Kontakt din autoriserede serviceforhandler, hvis batteriet stadig er dækket af garantien, eller bortskaf batteripakken på korrekt vis på et genindvindingsanlæg for batterier.</li> </ol>

# Bemærkninger:

## EEA/UK-erklæring om beskyttelse af privatlivets fred

### Toros brug af dine personlige oplysninger

The Toro Company ("Toro") respekterer dit privatliv. Når du køber vores produkter, indsamler vi muligvis visse oplysninger om dig, enten direkte fra dig eller via din lokale Toro-virksomhed eller -forhandler. Toro bruger disse oplysninger til at opfylde kontraktmæssige forpligtelser – f.eks. til at registrere din garanti, behandle garantikrav eller kontakte dig i tilfælde af en produkttilbagekaldelse – og til lovlige forretningsformål – f.eks. til at måle kundetilfredshed, forbedre vores produkter eller give dig produktoplysninger, som kan være af interesse for dig. Toro kan dele dine oplysninger med vores datterselskaber, søsterselskaber, forhandlere eller andre forretningspartnere i forbindelse med disse aktiviteter. Vi kan også videregive personlige oplysninger, når loven kræver det eller i forbindelse med salg, køb eller fusion af virksomheder. Vi sælger aldrig dine personlige oplysninger til andre virksomheder med henblik på markedsføring.

### Opbevaring af dine personlige oplysninger

Toro opbevarer dine personlige oplysninger så længe, det er relevant for ovenstående formål og i overensstemmelse med lovmæssige krav. Yderligere oplysninger om gældende opbevaringsperioder fås ved at kontakte [legal@toro.com](mailto:legal@toro.com).

### Toros forpligtelse i forbindelse med sikkerhed

Dine personlige oplysninger kan blive behandlet i USA eller et andet land, der har en mindre restriktiv databeskyttelseslovgivning end det land, du bor i. Når vi dine sender oplysninger ud af dit bopælsland træffer vi lovmæssigt krævede foranstaltninger for at sikre, at passende sikkerhedsforanstaltninger er på plads, så dine oplysninger beskyttes og behandles sikkert.

### Adgang og rettelser

Du kan have ret til at rette eller gennemgå dine personlige oplysninger eller gøre indsigelse mod eller begrænse behandlingen af dine data. For at gøre det skal du kontakte os pr. e-mail på [legal@toro.com](mailto:legal@toro.com). Hvis du har spørgsmål til den måde, Toro har håndteret dine oplysninger på, opfordrer vi dig til at rette dem direkte til os. Bemærk, at personer bosiddende i Europa har ret til klage til deres datatilsynsmyndighed.



**Count on it.**