



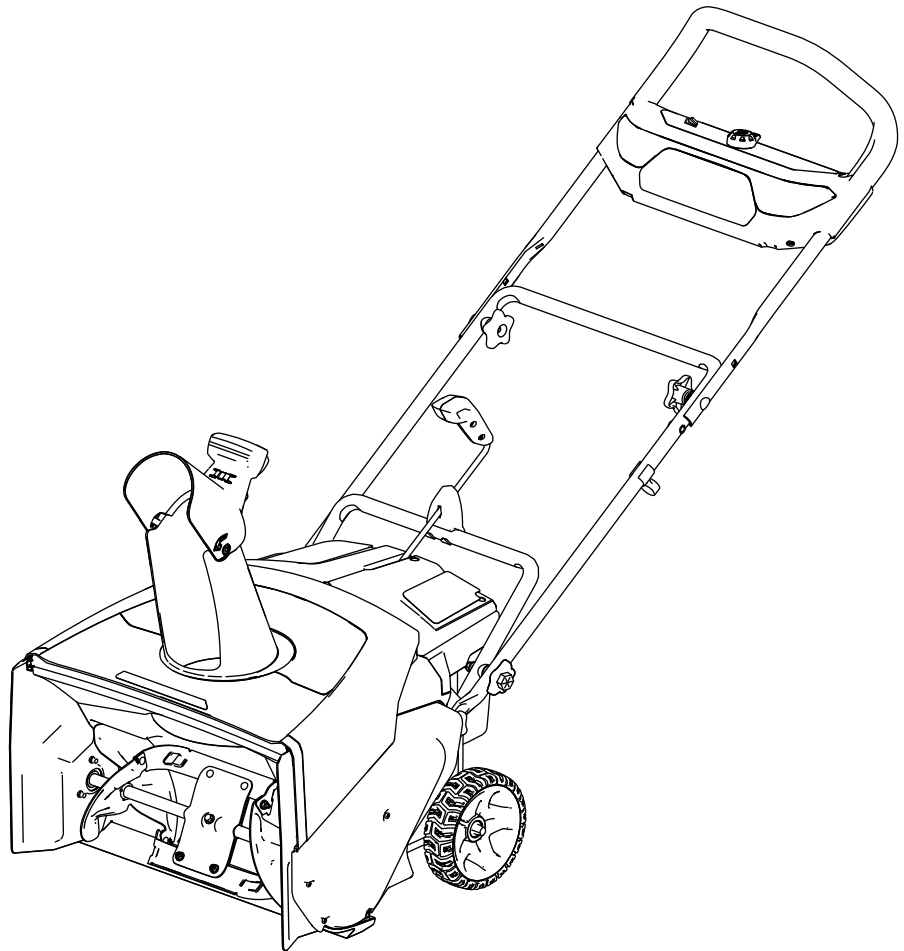
Count on it.

Navodila za uporabo

Puhalnik za sneg Flex-Force Power System™ 60 V MAX

Model št.: 31853—Serijska št.: 40000000 in gor

Model št.: 31853T—Serijska št.: 41430000 in gor





Za pomoč se obrnite na www.Toro.com/support za videoposnetke z navodili ali na pooblaščenega servisnega zastopnika, preden vrnete izdelek.

Uvod

Ta stroj je namenjen za domačo uporabo. Zasnovan je za odstranjevanje do 30 cm snega s teras, pločnikov in manjših dovozov. Ni namenjen odstranjevanju drugih snovi razen snega in ni primeren za čiščenje makadamskih površin. Zasnovan je za uporabo litij-ionskih akumulatorjev Toro 60 V. Ti akumulatorji so zasnovani za polnjenje samo s polnilniki litij-ionskih akumulatorjev Toro 60 V. Uporaba izdelka za nepredvidene namene je lahko nevarna za vas in navzoče osebe.

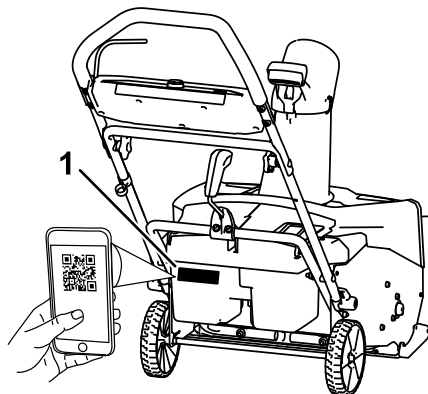
Model 31853T nima priloženega akumulatorja ali polnilnika.

Podrobno preberite te informacije, da se seznanite s pravilnim upravljanjem in vzdrževanjem ter preprečite telesne poškodbe in poškodbe stroja. Za pravilno in varno upravljanje izdelka ste odgovorni sami.

Če potrebujete več informacij, vključno z namigi o varnosti, gradivo za usposabljanje za uporabo, podatke o dodatni opremi ali pomoč pri iskanju prodajalca oziroma želite registrirati izdelek, obiščite spletno mesto www.Toro.com.

Če potrebujete servisne storitve, originalne dele Toro ali dodatne informacije, se obrnite na pooblaščenega prodajalca oziroma službo za pomoč strankam družbe Toro, pri čemer predhodno pripravite številko modela in serijsko številko izdelka. **Diagram 1** označuje mesto številke modela in serijske številke na izdelku. Številke vpišite v ustrezna polja.

Pomembno: Do podatkov o garanciji, delih in drugih informacij o izdelku lahko dostopate tako, da z mobilno napravo odčitate QR-kodo (če je nameščena) na nalepki s serijsko številko.



g427629

Diagram 1

1. Lokacija številke modela, serijske številke in kode QR

Model št.: _____

Serijska št.: _____

Znak varnostnega opozorila

Znak varnostnega opozorila (Diagram 2) tako v tem priročniku kot tudi na stroju označuje pomembna varnostna opozorila, ki jih morate upoštevati, da preprečite nesreče.



Diagram 2

Znak varnostnega opozorila

g000502

Ta znak varnostnega opozorila je nad opozorili, ki opozarjajo na nevarno ravnanje ali okoliščine, sledi pa mu beseda **NEVARNOST**, **OPOZORILO** ali **SVARILO**.

NEVARNOST označuje neposredno nevarnost, ki **bo** privedla do smrti ali hudih telesnih poškodb, če je ne preprečite.

OPOZORILO označuje morebitno nevarnost, ki **lahko** privede do smrti ali hudih telesnih poškodb, če je ne preprečite.

SVARILO označuje neposredno nevarnost, ki **bi lahko** privedla do lažjih ali zmernih telesnih poškodb, če je ne preprečite.

Za poudarjanje informacij sta v tem priročniku uporabljeni še dve drugi besedi. **Pomembno** opozarja na posebne tehnične informacije, medtem ko **Opomba** označuje informacije, ki jih morate posebej pozorno prebrati.

Varnost

POMEMBNA VARNOSTNA NAVODILA

⚠ OPOZORILO

Pri uporabi električnega stroja morate prebrati in upoštevati vse varnostne ukrepe za preprečevanje nevarnosti požara, električnega udara in telesnih poškodb, vključno z naslednjim:

Preberite vsa navodila

I. Usposabljanje

1. Upravlavec stroja je odgovoren za vse nesreče ali nevarnosti za druge ali za lastnino drugih.
2. Vsebinsko tega *uporabniškega priročnika* morate prebrati in razumeti, preden prvič zaženete stroj. Poskrbite, da bodo vsi uporabniki znali uporabljati stroj, znali hitro zaustaviti stroj in razumeli opozorila.
3. Ne pustite otrokom, da uporabljajo ali se igrajo s strojem, akumulatorjem ali polnilnikom. Lokalni predpisi lahko omejujejo starost upravljavca.
4. Otrokom ali neusposobljenim osebam ne smete dovoliti, da upravljajo ali servisirajo napravo. Stroj sme upravljati ali servisirati samo odgovorna, usposobljena in fizično zmožna oseba, ki je seznanjena z navodili za upravljanje naprave.
5. Pred uporabo stroja, akumulatorja in polnilnika preberite vsa navodila in previdnostne oznake na teh izdelkih.
6. Seznanite se s krmilnimi mehanizmi in pravilno uporabo stroja, akumulatorja in polnilnika.

II. Priprava

1. Drugim navzočim osebam in otrokom preprečite vstop v območje delovanja stroja.
2. Otrokom nikoli ne dovolite upravljati stroja.
3. Stroja ne smete uporabljati, če vse varnostne naprave in drugi ščitniki niso nameščeni in ne delujejo pravilno.
4. Preverite območje, kjer boste uporabljali stroj in odstranite vse predmete, ki bi lahko ovirali delovanje stroja ali ki jih lahko stroj izvrže.
5. Uporabljajte samo akumulator, ki ga navaja podjetje Toro. Uporaba druge dodatne opreme in priključkov lahko poveča nevarnost poškodb in požara.
6. Priklop polnilnika v vtičnico, ki ni pod napetostjo 100 do 240 V lahko povzroči požar ali električni udar. Ne priklaplajte polnilnika v vtičnico, ki nima napetosti 100 do 240 V.
7. Ne uporabljajte poškodovanega ali modificiranega akumulatorja ali polnilnika, saj lahko pride do nepredvidljivega vedenja, ki povzroči požar, eksplozijo ali nevarnost poškodb.
8. Če je napajalni kabel polnilnika poškodovan, se obrnite na pooblaščenega serviserja, da ga zamenja.
9. Akumulator polnite samo s polnilnikom, ki ga navaja podjetje Toro. Polnilnik, ki je primeren za en tip akumulatorja, lahko predstavlja nevarnost požara, če ga uporabljate z drugim akumulatorjem.
10. Akumulator polnite samo na dobro prezračevanem območju.
11. Upoštevajte navodila za polnjenje in ne polnite akumulatorja izven temperaturnega razpona, podanega v navodilih. V nasprotnem primeru lahko pride do poškodbe akumulatorja in višjega tveganja za požar.
12. Primerno se oblecite – nosite ustrezna zaščitna oblačila, vključno z zaščitnimi očali, dolgimi hlačami, zaščitno in protizdrsno obutvijo ter opremo za zaščito sluha. Spnite dolge lase in ne nosite ohlapnih oblačil ali nakita, ki bi se lahko zataknil v premične dele.

III. Uporaba

1. Stik z rotorjem, ki se premika, lahko povzroči resne poškodbe. Rok in nog ne približujte premikajočim se delom stroja. Ne približujte se izmetnim odprtina.
2. Med upravljanjem stroja bodite postavljeni za ročaji in se ne približujte izmetni odprtini.
3. Uporaba stroja za nepredvidene namene je lahko nevarna za vas in navzoče osebe.
4. Preprečite nenamerni zagon – prepričajte se, da je električni gumb za zagon odstranjen iz stroja, preden priklopite akumulator in delate s strojem.
5. Med upravljanjem stroja bodite popolnoma zbrani. Ne delajte ničesar, kar bi lahko odvrglo vašo pozornost, saj to lahko privede do telesnih poškodb ali materialne škode.
6. Izklopite stroj, odstranite električni ključ za zagon, odstranite akumulator iz stroja in počakajte, da se vsi premikajoči se deli zaustavijo, preden nastavite, servisirate, očistite ali shranite stroj.
7. Odstranite akumulator in električni gumb za zagon s stroja, če ga pustite brez nadzora ali pred zamenjavo dodatne opreme.
8. Stroja ne premikajte na silo – pustite stroju, da dela v svojem tempu, saj bo tako delal bolje.
9. Ostanite pozorni – pazite, kaj počnete, in pri uporabi stroja uporabljajte zdravo pamet. Stroja ne uporabljajte, če ste bolni, utrujeni ali pod vplivom alkohola oziroma drog.
10. Stroj uporabljajte samo pri dobri vidljivosti in ustreznih vremenskih pogojih.
11. Pri vzvratnem premikanju ali vlečenju stroja proti sebi bodite zelo previdni.
12. Vedno imejte stabilno pozo in pazite na ravnotežje, zlasti na pobočjih. Pri spremembi smeri na pobočju bodite posebej previdni. Stroja ne uporabljajte na pretirano strmih pobočjih. S strojem hodite; nikoli ne tecite.
13. Ko ne čistite snega, izklopite napajanje spiralnega vijaka.
14. Stroja ne uporabljajte na makadamu.
15. Izvrženega materiala ne usmerjajte proti ljudem. Pazite, da izmet ne bo usmerjen v zid ali oviro, saj bi se lahko trdi predmeti odbili nazaj proti vam. Pri prečkanju makadamskih površin izklopite stroj.
16. Bodite izredno previdni, kadar stroj uporabljate na dovozu, pešpoti ali cesti oziroma kadar jih prečkate. Bodite pozorni na skrite nevarnosti in promet.
17. Če stroj zadane predmet ali začne vibrirati, takoj zaustavite stroj, odstranite električni gumb za

zagon, odstranite akumulator in počakajte, da se premikanje zaustavi, preden pregledate stroj glede poškodb. Pred nadaljevanjem upravljanja opravite vsa potrebna popravila.

18. Vsakič ko zapustite delovni položaj, ugasnite stroj, ne glede na to, zakaj ga zapustite.
19. Pred vsakim odstranjevanjem zamašitev zaustavite stroj in odstranite električni ključ za zagon ter uporabljajte palico ali orodje za čiščenje, da odstranite material, ki povzroča zastoj.
20. Izklopite stroj in odstranite električni ključ za zagon, preden naložite stroj na vozilo za prevoz.
21. Na spolzkih površinah s strojem nikoli ne delajte pri veliki hitrosti.
22. Pri neustreznih pogojih uporabe lahko iz akumulatorja brizga tekočina. Izogibajte se stiku z njo. V primeru nenamernega stika s tekočino sperite tekočino z vodo. Če tekočina zaide v oči, poiščite zdravniško pomoč. Tekočina, ki je izvržena iz akumulatorja, lahko povzroči draženje ali opekline.
23. Akumulatorja in orodja ne izpostavljajte ognju ali previsoki temperaturi. Izpostavljenost ognju ali temperaturi nad 130 °C lahko povzroči eksplozijo.
24. **POZOR** – nepravilno ravnanje z akumulatorjem lahko povzroči nevarnost požara, eksplozije ali kemičnih opeklin.
 - Akumulatorja ne razstavljajte.
 - Akumulator zamenjajte samo z originalnim akumulatorjem Toro. Uporaba drugega akumulatorja lahko povzroči požar ali predstavlja nevarnosti telesnih poškodb.
 - Akumulatorji morajo biti izven dosega otrok in v originalni embalaži, dokler jih ne uporabljate.

IV. Vzdrževanje in shranjevanje

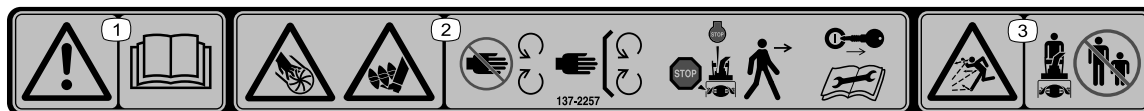
1. Pred nastavljanjem, servisiranjem, čiščenjem ali shranjevanjem stroja ga ustavite, počakajte, da se vsi premikajoči se deli ustavijo, odstranite ključ za električni zagon in odstranite akumulator/-je iz stroja.
2. Ne poskušajte popravljati stroja, razen kot je to navedeno v navodilih. Servis stroja naj izvede pooblaščen serviser z originalnimi nadomestnimi deli.
3. Pri servisiranju stroja nosite rokavice in zaščitno oči.
4. Pri servisiranju rotorja morate upoštevati, da se rotor še vedno lahko premika, čeprav je napajanje izklopljeno.
5. Za kar najboljše delovanje uporabljajte samo originalne nadomestne dele in dodatno opremo Toro. Uporaba drugih nadomestnih delov in dodatne opreme je lahko nevarna in lahko privede do izničenja garancije.
6. Vzdržujte stroj – ročaji naj bodo čisti, suhi in brez olja ali masti. Varovala naj bodo nameščena in delujoča. Uporabljajte samo identične nadomestne dele.
7. Pogosto preverjajte, ali so vsa pritrdila ustrezno privita, da se prepričate, da je stroj v varnem delovnem stanju.
8. Preverite stroj glede poškodovanih delov. Preverite napačno poravnane ali ujete premične dele, zlomljene dele, montaže ali druga stanja, ki lahko vplivajo na delovanje stroja. Če ni drugače navedeno v navodilih, naj poškodovano varovalo ali del zamenja pooblaščen serviser.
9. Če akumulatorja ne uporabljate, pazite, da v njegovi bližini ni kovinskih predmetov, kot so sponke, kovanci, ključi, žebliji ali vijaki, ki bi lahko ustvarili stik od enega terminala do drugega. Kratek stik terminalov akumulatorja lahko povzroči poškodbe ali požar.
10. Če ne uporabljate stroja, ga shranite v notranjosti na suhem, varnem mestu izven dosega otrok.
11. Če stroj shranite za več kot 30 dni, preberite navodila v poglavju [Skladiščenje \(stran 16\)](#), ki vsebuje pomembne informacije.

SHRANITE TA NAVODILA

Nalepke z varnostnimi opozorili in navodili



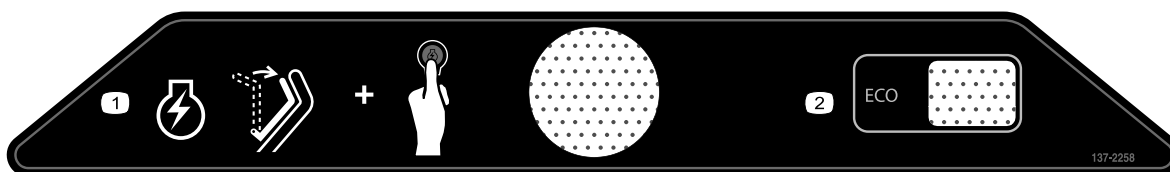
Varnostne nalepke in nalepke z navodili so nameščene v bližini vseh nevarnih predelov, tako da so dobro vidne upravljavcu. Poškodovane in manjkajoče varnostne nalepke nadomestite z novimi.



137-2257

decal137-2257

1. Opozorilo – preberite *uporabniški priročnik*.
2. Nevarnost rezov in amputacij roke, izpihovalni ventilator; nevarnost rezov in amputacije noge, polžasti vijak –ne približujte se gibljivim delom; poskrbite, da bodo vsa varovala in zaščitni deli pravilno nameščeni; izklopite motor in odstranite ključ, preden zapustite stroj; pred vzdrževanjem preberite *uporabniški priročnik*.
3. Nevarnost zaradi izmetavanja predmetov – nikomur ne dovolite v bližino stroja.



137-2258

decal137-2258

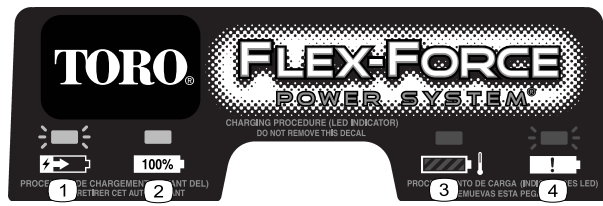
1. Za zagon motorja dvignite varnostni lok do ročice in pritisnite gumb za vžig.
2. EKO



144-6028

decal144-6028

1. Zavržite v skladu s predpisi
2. Preberite *uporabniški priročnik*.
3. Za uporabo v zaprtih prostorih
4. Dvojno izolirano



137-9463

decal137-9463

1. Akumulator se polni.
2. Akumulator je povsem napolnjen.
3. Akumulator je pod ali nad ustreznim temperaturnim razponom.
4. Napaka polnjenja akumulatorja



140-8490

decal140-8490

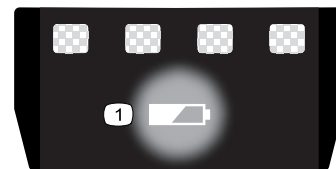


140-8492

decal140-8492

1. Ne približujte odprtemu ognju ali plamenu.
2. Ne izpostavljajte dežju.
3. Preberite uporabniški priročnik.
4. Akumulator pravilno reciklirajte.
5. Vsebuje litijeve ione. Zavržite v skladu s predpisi.

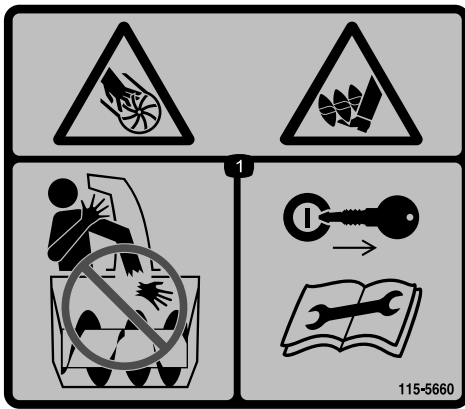
1. Ne približujte odprtemu ognju ali plamenu.
2. Ne izpostavljajte dežju.
3. Preberite uporabniški priročnik.
4. Akumulator pravilno reciklirajte.
5. Vsebuje litijeve ione. Zavržite v skladu s predpisi.



137-9461

decal137-9461

1. Stanje napoljenosti akumulatorja



decal115-5660

115-5660

1. Nevarnost ureznin in amputacije dlani in stopal, izpihovalni ventilator in spiralni vijak – ne segajte z roko v izmetno cev; odstranite kontaktni ključ in pred začetkom vzdrževanja ali servisiranja preberite navodila.

Nastavitve

Prosti deli

V spodnji karti potrdite vse dele kateri so bili poslani.

| Postopek | Opis | Količina | Uporaba |
|----------|---|----------|---|
| 1 | Vijaki in matice za pritrditev (niso priloženi) | 2 | Namestite polnilnik akumulatorja (izbirno). |
| 2 | Ni zahtevanih delov | – | Razklopite ročaj |
| 3 | Usmerjevalnik izmeta | 1 | Namestite usmerjevalnik izmeta |
| 4 | Krmilni drog izmeta | 1 | Namestite krmilni vzvod izmetne cevi. |

1

Namestitev polnilnika akumulatorja (izbirno)

Deli potrebni za ta postopek:

| | |
|---|---|
| 2 | Vijaki in matice za pritrditev (niso priloženi) |
|---|---|

Postopek

Po potrebi namestite polnilnik neposredno na zid z odprtini za montažo na zid na zadnji strani polnilnika.

Namestite ga v notranjosti (npr. v garaži ali podobnem suhem prostoru) blizu vtičnice in izven dosega otrok.

Glejte [Diagram 3](#) za pomoč pri namestitvi polnilnika.

Polnilnik potisnite na ustrezne pritrdilne elemente, ki ga držijo na mestu (niso priloženi).

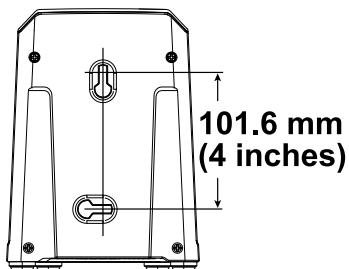


Diagram 3

g290534

2

Razklopljenje ročaja

Ni zahtevanih delov

Postopek

1. Odstranite stroj iz škatle.
2. Razklopite zgornji ročaj in pustite, da se ročni vijaki na njem zaskočijo na mestu (A na [Diagram 4](#)).
3. Zategnite ročne vijake ročaja (B na [Diagram 4](#)).

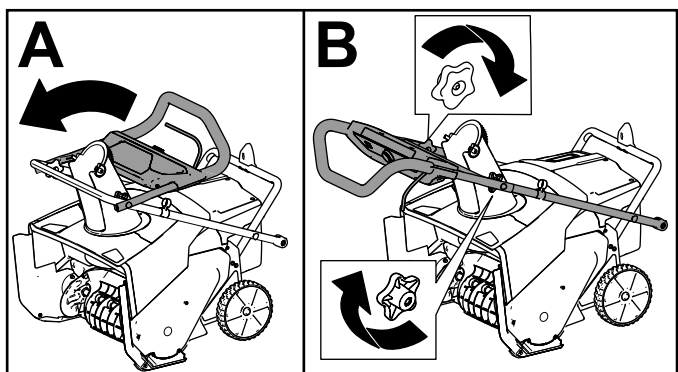


Diagram 4

g282574

4. Odstranite spodnje ročne vijake ročaja z obeh strani stroja ([Diagram 5](#)).

Opomba: Spodnji ročni vijaki so nameščeni na varjeno matico na strani stroja.

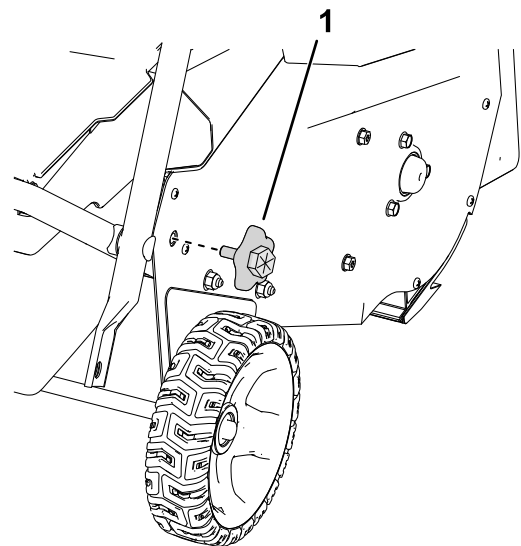


Diagram 5

Prikazana je desna stran

g303594

1. Spodnji ročni vijak ročaja

5. Premaknite spodnji ročaj na mesto in namestite ročne vijake spodnjega ročaja, kot je prikazano na [Diagram 6](#).

Opomba: S ključem lahko zategnete šestrobi del ročnega vijaka.

Pomembno: Zategnite ročne vijake, dokler se ročaj ne dotika stranske plošče brez razmika.

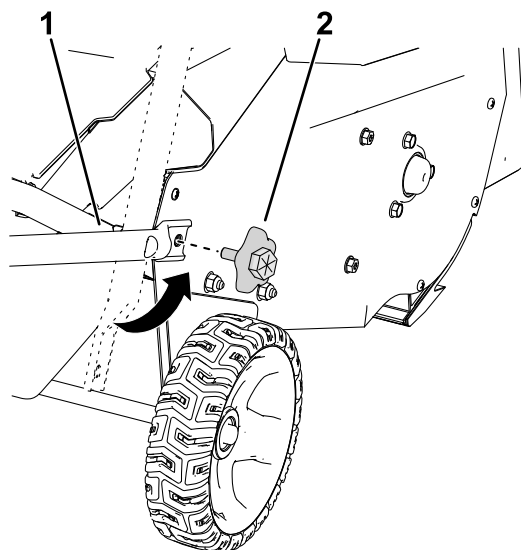


Diagram 6

g303595

1. Poravnajte spodnji ročaj z
2. Namestite ročne vijake spodnjega ročaja.

3

Nameščanje usmerjevalnika izmeta

Deli potrebni za ta postopek:

| | |
|---|----------------------|
| 1 | Usmerjevalnik izmeta |
|---|----------------------|

Postopek

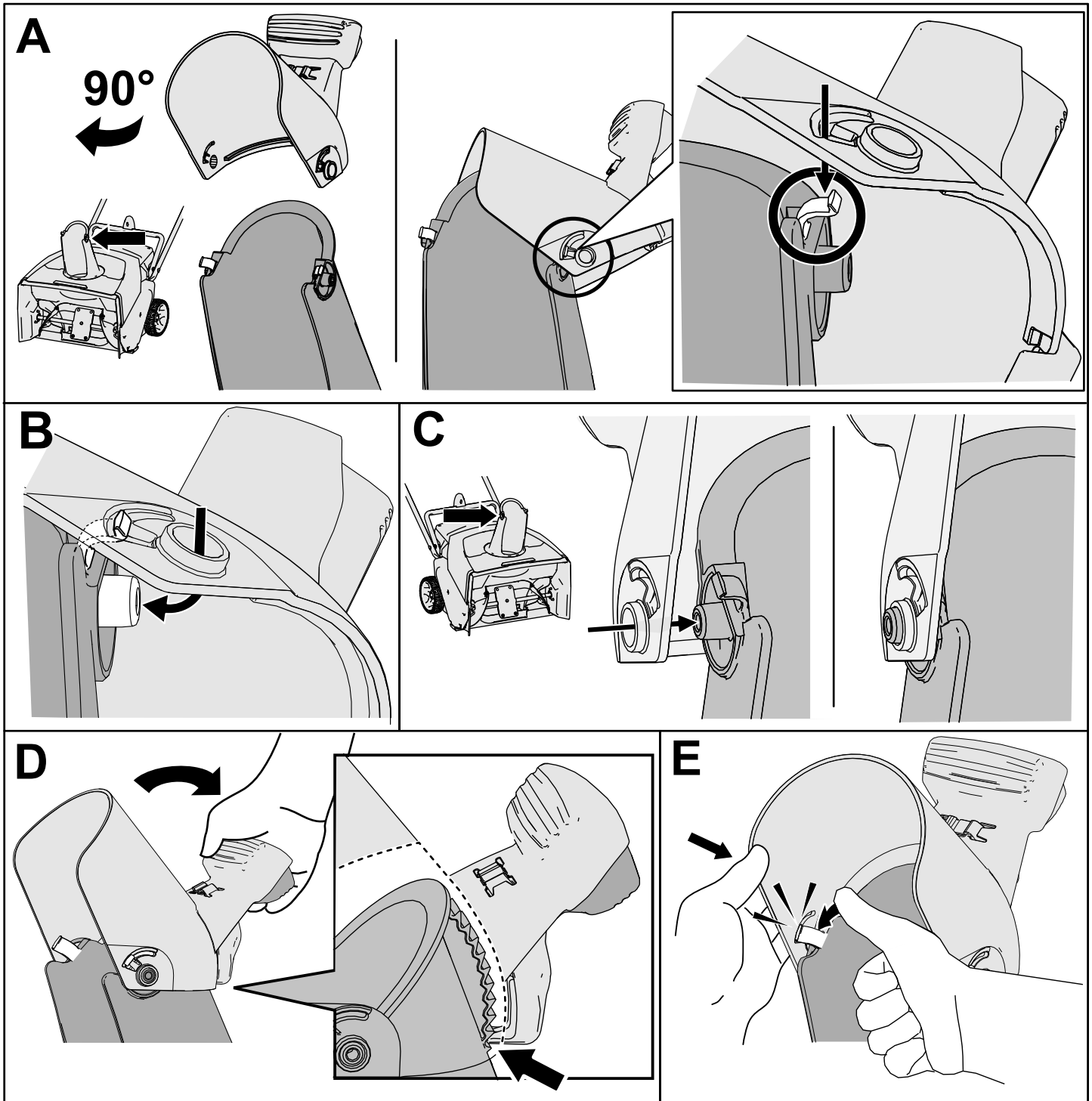


Diagram 7

4

Namestitev krmilnega vzvoda izmetne cevi

Deli potrebni za ta postopek:

| | |
|---|---------------------|
| 1 | Krmilni drog izmeta |
|---|---------------------|

Postopek

1. Preverite, da izmet kaže v smeri naprej (Diagram 8).
2. Ko ročaj kaže naprej, namestite krmilni drog izmeta v vodilo in ga potisnite navzdol, da se zaskoči (Diagram 8).

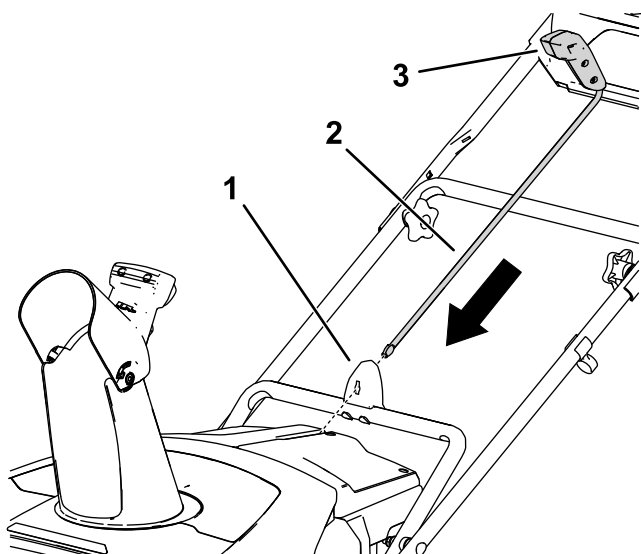
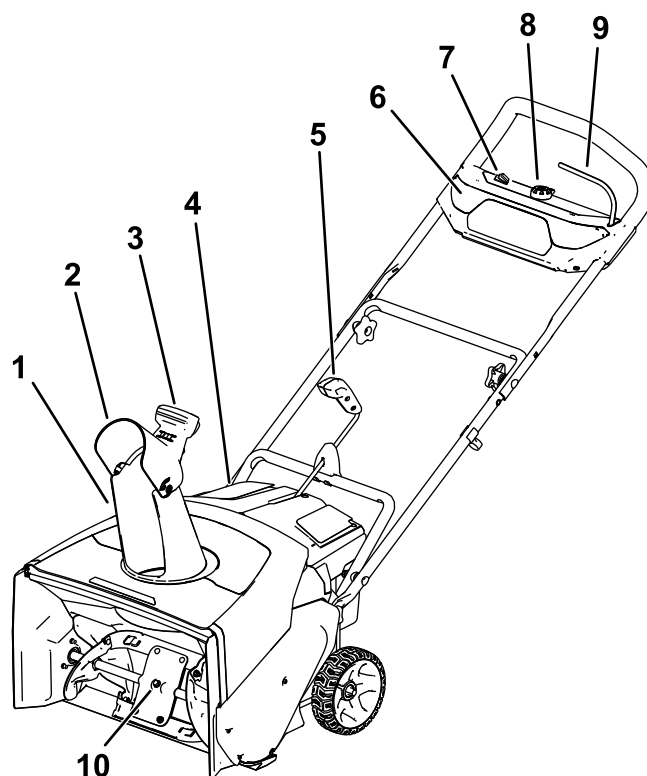


Diagram 8

g282249

- | | |
|----------------------------------|--------------------------------|
| 1. Vodilo krmilnega droga izmeta | 3. Ročica za usmerjanje izmeta |
| 2. Krmilni drog izmeta | |

Pregled izdelka



g318456

Diagram 9

- | | |
|---------------------------------|-----------------------------|
| 1. Izmetna cev | 6. Žaromet |
| 2. Usmerjevalnik izmeta | 7. Stikalo EKO |
| 3. Ročica usmerjevalnika izmeta | 8. Gumb za električni zagon |
| 4. Pokrov predala za akumulator | 9. Varnostni lok |
| 5. Krmilni drog izmeta | 10. Lopatice rotorja |

Specifikacije

Primerni temperaturni razponi

| | |
|-----------------------------------|------------------|
| Akumulator polnite/shranjujte pri | 5 °C do 40 °C* |
| Akumulator uporabljajte pri | -30 °C do 49 °C* |
| Stroj uporabljajte pri | -30 °C do 49 °C* |

*Čas polnjenja se bo podaljšal, če akumulatorja ne polnite v tem razponu.

Stroj, akumulator in polnilnik shranite v zaprtem, suhem prostoru.

Delovni priključki/dodatna oprema

Na voljo je nabor priključkov in dodatne opreme, odobrenih za stroje Toro, ki jih lahko uporabljate za razširitev in povečanje zmogljivosti stroja. Za seznam odobrenih priključkov in dodatne opreme se obrnite na pooblaščenega serviserja ali pooblaščenega distributerja strojev Toro oziroma obiščite www.Toro.com.

Če želite zagotoviti optimalno delovanje in ohraniti veljavnost varnostnega certifikata stroja, uporabljajte izključno originalne nadomestne dele in dodatno opremo Toro. Nadomestni deli in dodatna oprema drugih proizvajalcev so lahko nevarni.

Delovanje

Namestitev akumulatorja

1. Pazite, da v režah akumulatorja ni prahu ali ostankov.
2. Dvignite pokrov predala za akumulator (A na [Diagram 10](#)).
3. Poravnajte odprtino v akumulatorju z jezičkom na stroju in potisnite akumulator v predal, dokler se ne zaskoči (B na [Diagram 10](#)).
4. Zaprite pokrov predala za akumulator (C na [Diagram 10](#)).

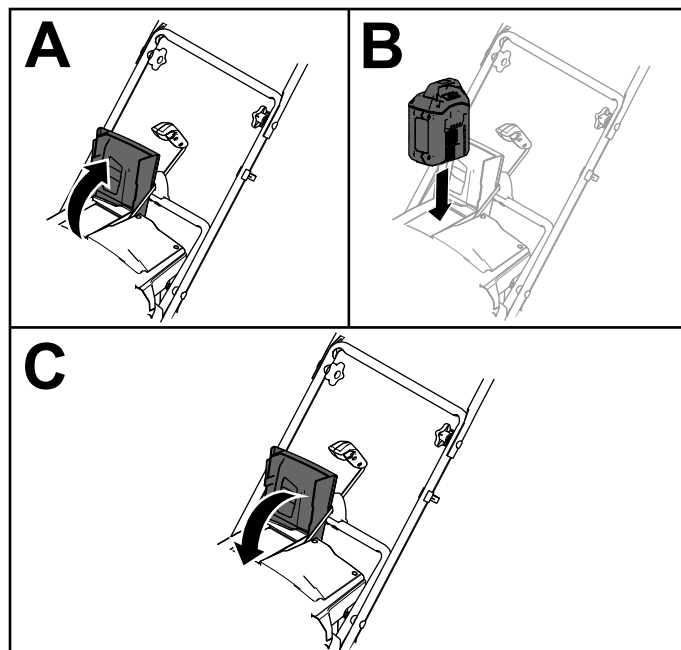


Diagram 10

g282250

Zagon stroja

1. Preverite, da je nameščen akumulator – glejte [Namestitev akumulatorja \(stran 13\)](#)
2. Vstavite električni gumb za zagon v električni zaganjač (A na [Diagram 11](#)).
3. Stisnite varnostni loka in ga pridržite ob ročaju (B in C na [Diagram 11](#)).

Opomba: Ko stisnete varnostni lok, se luči vklopijo, lučke za napolnjenost akumulatorja pa zasvetijo.

4. Pritisnite električni gumb za zagon, da se zažene motor (D na [Diagram 11](#)).

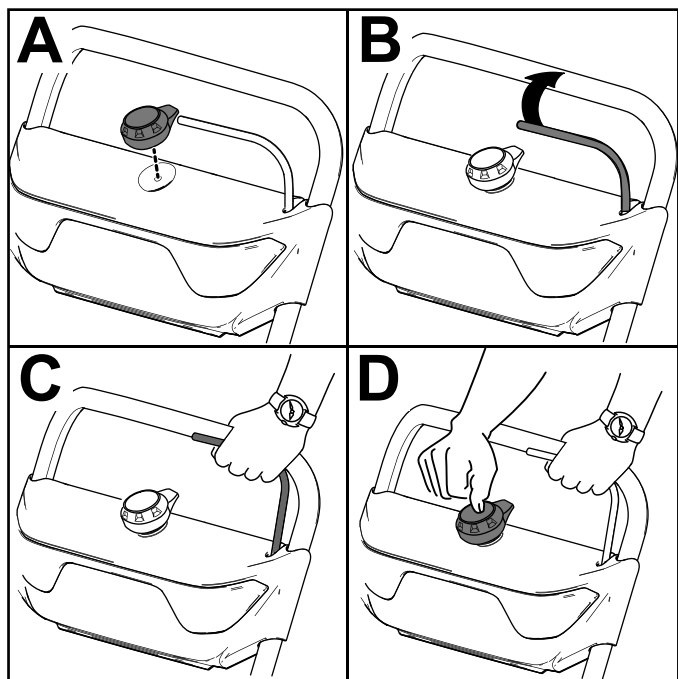


Diagram 11

g288479

Aktivacija EKO načina

EKO način lahko podaljša življenjsko dobo akumulatorja tako, da zmanjša hitrost rotorja. Uporabljajte ga, če morate sneg premakniti samo za krajšo razdaljo. Aktivirajte način EKO s stikalom EKO, kot je prikazano na [Diagram 9](#).

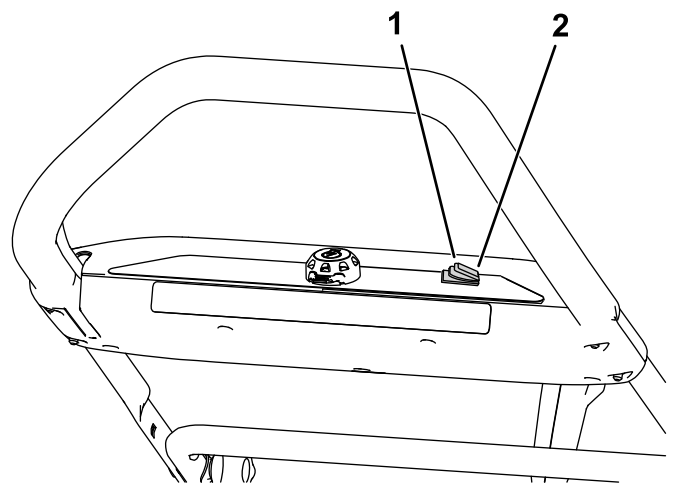


Diagram 12

g318457

1. Vklon načina EKO
2. Izklon načina EKO

Zaustavitev stroja

1. Spustite varnostni lok (A na [Diagram 13](#)).
2. Odstranite električni gumb za zagon iz električnega zaganjača (B na [Diagram 13](#)).
3. Odstranite akumulator, glejte [Odstranjevanje akumulatorja iz stroja \(stran 14\)](#).

Opomba: Če naprave ne uporabljate, odstranite akumulator.

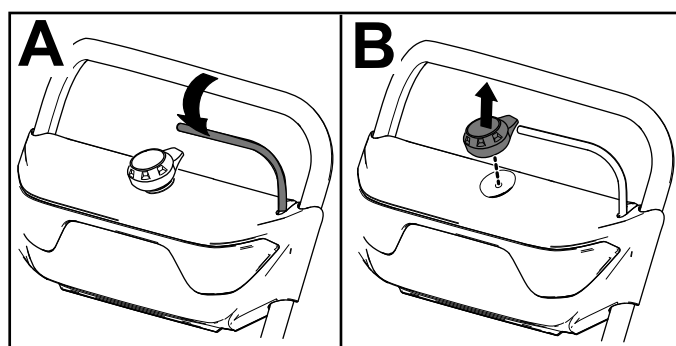


Diagram 13

g247446

Odstranjevanje akumulatorja iz stroja

1. Dvignite pokrov predala za akumulator.

2. Pritisnite zatič akumulatorja, da sprostite akumulator in ga odstranite.
3. Zaprite pokrov predala za akumulator.

Nastavitev izmetne cevi in usmerjevalnika izmeta

Za prilagoditev izmetne cevi premaknite ročico na krmilnem drogu v smeri, v katero želite usmeriti curek snega.

Za prilagoditev usmerjevalnika izmeta (in s tem višine curka snega) stisnite sprožilec in spustite ali dvignite usmerjevalnik izmeta (Diagram 14).

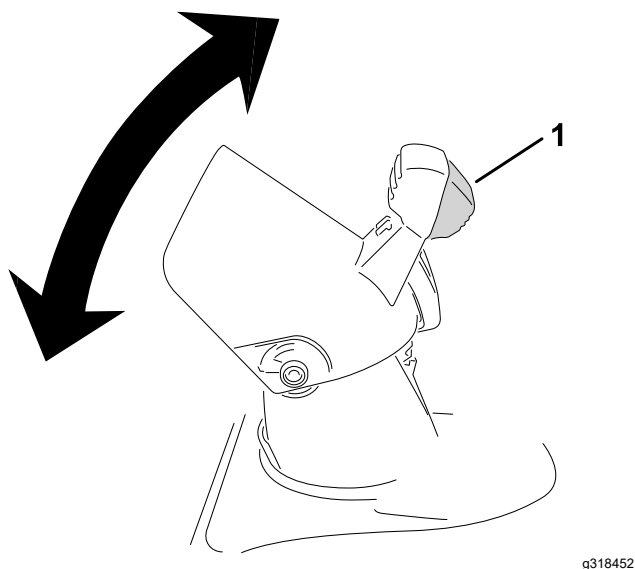


Diagram 14

1. Sprožilec usmerjevalnika izmeta

⚠ OPOZORILO

Vrzel med izmetom in usmerjevalnikom izmeta lahko omogoča stroju, da sneg in predmete meče v smer uporabnika. Takšni predmeti lahko povzročijo hude poškodbe.

- Usmerjevalnika izmeta ne potiskajte preveč naprej, saj lahko nastane vrzel med izmetom in usmerjevalnikom.
- Ne prilagajajte položaja usmerjevalnika, če je aktivirana ročica za nadzor moči. Spustite ročico za nadzor moči, preden prilagodite položaj usmerjevalnika.

Čiščenje zamašene izmetne cevi

⚠ OPOZORILO

Stik dlani z vrtečim rotorjem v izmetu lahko povzroči hude telesne poškodbe.

Zamašene izmetne cevi nikoli ne čistite z rokami.

1. Izklopite motor, odstranite električni gumb za zagon in odstranite akumulator.
2. Počakajte 10 sekund, da se lopatice rotorja prenehajo vrteti.
3. Izmet očistite z orodjem za čiščenje snega in ne z golimi rokami.

Namigi za uporabo

⚠ OPOZORILO

Rotor lahko izvrže kamenje, igrače in druge predmete ter povzroči hude telesne poškodbe upravljalca ali drugih oseb.

- Z območja, ki ga nameravate očistiti, odstranite vse predmete, ki bi jih lahko kraki rotorja pobrali in izvrgli.
- Otroci in domače živali se ne smejo zadrževati na območju delovanja.
- Sneg odstranite čim prej po tem, ko zapade.
- Potiskajte stroj naprej, a pustite, da deluje v lastnem tempu.
- Pasovi prehodov naj se medsebojno prekrivajo, da zagotovite popolno odstranitev snega.
- Sneg izmetavajte po vetru navzdol, če je mogoče.

Preprečevanje zamrznitve po uporabi

- V snegu in mrazu lahko nekateri krmilni mehanizmi in gibljivi deli zamrznejo. Ko skušate upravljati zamrznjene krmilne mehanizme, ne uporabljajte čezmerne sile.
- Po uporabi stroja vklopite pogon spiralnega vijaka, da počistite ves preostali sneg iz notranjosti ohišja. Zaustavite stroj, počakajte, da se vsi gibljivi deli ustavijo, odstranite ključ in akumulator ter nato odstranite ves led in sneg iz stroja.
- S podnožja izmetne cevi odstranite sneg in led.
- Izmetno cev obrnite v levo in v desno, da odstranite led, ki se je morda nabral.

Vzdrževanje

Zaustavite stroj, odstranite električni gumb za zagon, odstranite akumulator iz stroja in počakajte, da se premikanje zaustavi, preden nastavite, servisirate, čistite ali shranjujete stroj.

Zamenjava strgala

Servisni interval: Vsakih 20 ur

Zamenjajte strgalo, če je poškodovano ali če ne deluje več ustrezno.

Po potrebi odstranite in zamenjajte strgalo, kot je prikazano na **Diagram 15**.

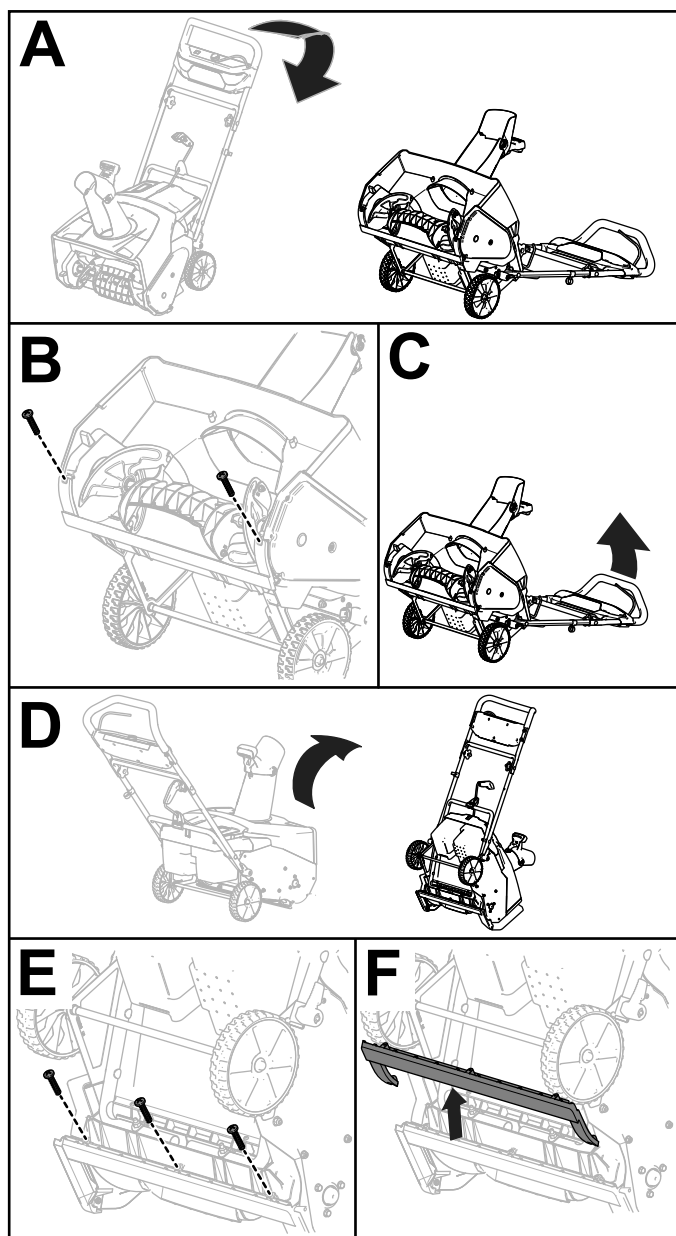


Diagram 15

g248009

Skladiščenje

Pomembno: Stroj, akumulator in polnilnik shranjujte le pri temperaturi znotraj ustreznega razpona, glejte **Specifikacije (stran 13)**.

Pomembno: Če shranjujete akumulator po koncu sezone, ga napolnite, dokler na njem ne sveti 2-3 diode. Ne shranjujte povsem napoljenega ali povsem izpraznjenega akumulatorja. Ko boste znova uporabljali stroj, napolnite akumulator, dokler leva indikatorska lučka na polnilniku ne sveti zeleno ali vse 4 diode na akumulatorju svetijo zeleno.

- Odklopite izdelek iz napajanja (tj. odstranite vtič z napajalnika ali akumulatorja) in po uporabi preverite morebitne poškodbe.
- Iz izdelka odstranite vse tujke.
- Orodja ne shranjujte z nameščenim akumulatorjem.
- Če niso v uporabi, stroj, akumulator in polnilnik shranjujte izven dosega otrok.
- Stroj, akumulator in polnilnik shranjujte stran od korozivnih sredstev, kot so kemikalije za vrt in sol za posipanje.
- Za zmanjšanje tveganja hudih poškodb akumulatorja ne shranjujte na prostem ali v vozilih.
- Stroj, akumulator in polnilnik shranite v zaprtem, suhem prostoru.

Priprava akumulatorja na recikliranje

Pomembno: Ko akumulator odstranite, terminale prekrijte z močnim lepilnim trakom. Akumulatorja ne poskušajte uničiti ali razstaviti in ne odstranjujte njegovih komponent.

Obrnite se na občino ali pooblaščenega distributerja Toro za več informacij o odgovornem recikliranju akumulatorja.

Tehnične motnje

Izvedite samo korake, opisane v teh navodilih. Vse nadaljnje preglede, vzdrževanje in popravila mora izvajati pooblaščen servisni center ali kvalificiran specialist, če težav ne morete odpraviti sami.

Pri odpravljanju težav, pregledovanju, vzdrževanju ali čiščenju stroja vedno odstranite vse akumulatorje iz stroja.

| Težava | Možni vzroki | Pravilni postopki |
|---|---|---|
| Stroj se ne zažene ali deluje s prekinitvami. | <ol style="list-style-type: none"> 1. Akumulator je skoraj prazen. 2. Akumulator ni pravilno nameščen na stroj. 3. Akumulator je pod ali nad ustreznim temperaturnim razponom. 4. Akumulator je presegel omejitev toka. 5. Na kablji akumulatorja je vlaga. 6. Akumulator je poškodovan. 7. Stroj ima druge električne težave. | <ol style="list-style-type: none"> 1. Napolnite akumulator. 2. Odstranite in znova namestite akumulator, pri čemer pazite, da bo pravilno vstavljen in pritrjen. 3. Premaknite akumulator na suho mesto s temperaturo med 5 °C in 40 °C. 4. Sprostite sprožilca, nato pritisnite stikalo sprožilca. 5. Pustite, da se akumulator posuši, ali ga obrišite. 6. Zamenjajte akumulator. 7. Obrnite se na pooblaščenega serviserja. |
| Stroj ne doseže polne moči. | <ol style="list-style-type: none"> 1. Akumulator ni dovolj napolnjen. 2. Prezračevalne reže so blokirane. | <ol style="list-style-type: none"> 1. Odstranite akumulator iz stroja in ga povsem napolnite. 2. Očistite prezračevalne reže. |
| Stroj deluje, vendar stroj slabo izmetava sneg ali pa ga sploh ne izmetava. | <ol style="list-style-type: none"> 1. Stroj je preobremenjen. 2. Odstraniti skušate preširok pas snega. 3. Odstraniti skušate izjemno težak ali moker sneg. 4. Izmetna cev je zamašena. 5. Pogonski jermen spiralnega vijaka/izpihovalnega ventilatorja je ohlapen ali se je snel. 6. Pogonski jermen spiralnega vijaka/izpihovalnega ventilatorja je obrabljen ali poškodovan. | <ol style="list-style-type: none"> 1. Stroj potiskajte z manjšo silo ali počasneje. 2. Sneg odstranjujte postopno, v ožjih pasovih. 3. Stroja ne preobremenjujte z izjemno težkim ali mokrim snegom. 4. Odmašite izmetno cev. 5. Namestite in/ali prilagodite pogonski jermen spiralnega vijaka/izpihovalnega ventilatorja; glejte www.Toro.com za informacije o servisiranju ali stroj odpeljite na pooblaščen servis. 6. Zamenjajte pogonski jermen spiralnega vijaka/izpihovalnega ventilatorja; glejte www.Toro.com za informacije o servisiranju ali stroj odpeljite na pooblaščen servis. |
| Akumulator hitro izgublja naboj. | <ol style="list-style-type: none"> 1. Akumulator je pod ali nad ustreznim temperaturnim razponom. 2. Stroj je preobremenjen. | <ol style="list-style-type: none"> 1. Premaknite akumulator na suho mesto s temperaturo med 5 °C in 40 °C. 2. Stroja ne potiskajte s takšno silo. |

Opombe:

Opombe:

Izjava o zasebnosti za EGP/ZK

Kako podjetje Toro uporablja vaše osebne podatke?

The Toro Company (»Toro«) spoštuje vašo zasebnost. Ko kupite naš izdelek, morda pridobimo določene vaše podatke, bodisi neposredno od vas bodisi od lokalnega zastopnika ali prodajalca izdelkov Toro. Podjetje Toro te podatke uporablja za izpolnjevanje svojih pogodbenih obveznosti – na primer za registracijo vaše garancije, obdelavo garancijskih zahtevkov ali za vzpostavljanje stika z vami v primeru vpoklica izdelkov – in za druge legitime poslovne namene – na primer za preverjanje zadovoljstva strank, izboljšave izdelkov ali posredovanja informacij o izdelkih, ki bi vas utegnili zanimati. Podjetje Toro lahko deli vaše podatke s svojimi hčerinskimi podjetji, povezanimi družbami, zastopniki ali drugimi poslovnimi partnerji v zvezi s temi dejavnostmi. Vaše osebne podatke bomo morda razkrili, če nam tako nalaga zakonodaja oziroma v povezavi s prodajo, nakupom ali združevanjem podjetij. Vaših osebnih podatkov ne bomo nikoli prodali nobenemu drugemu podjetju za namene trženja.

Hramba vaših osebnih podatkov

Podjetje Toro bo vaše osebne podatke hranilo, dokler bo to potrebno za zgoraj navedene namene in skladno z zakonskimi predpisi. Za podrobnejše informacije o veljavnem obdobju hranjenja podatkov se obrnite na legal@toro.com.

Zavezanost podjetja Toro varnosti

Vaše osebne podatke bomo morda obdelovali v ZDA ali drugi državi, ki ima manj strogo zakonodajo na področju varstva podatkov kot država, v kateri prebivate. Kadar koli bomo vaše podatke prenesli iz države vašega prebivališča, bomo izvedli vse zakonsko predpisane ukrepe za zagotavljanje ustreznih ukrepov za varstvo vaših podatkov in varno ravnanje z njimi.

Dostop in popravki

Morda imate pravico do pregleda ali popravkov svojih osebnih podatkov ter do ugovora ali prepovedi njihove obdelave. Če želite to storiti, nam pošljite sporočilo po elektronski pošti na naslov legal@toro.com. Če imate pomisleke glede ravnanja z vašimi podatki v podjetju Toro, vas prosimo, da se obrnete neposredno na nas. Upoštevajte, da imajo osebe s prebivališčem v EU pravico do pritožbe pri pristojnemu organu za varstvo podatkov.