



Count on it.

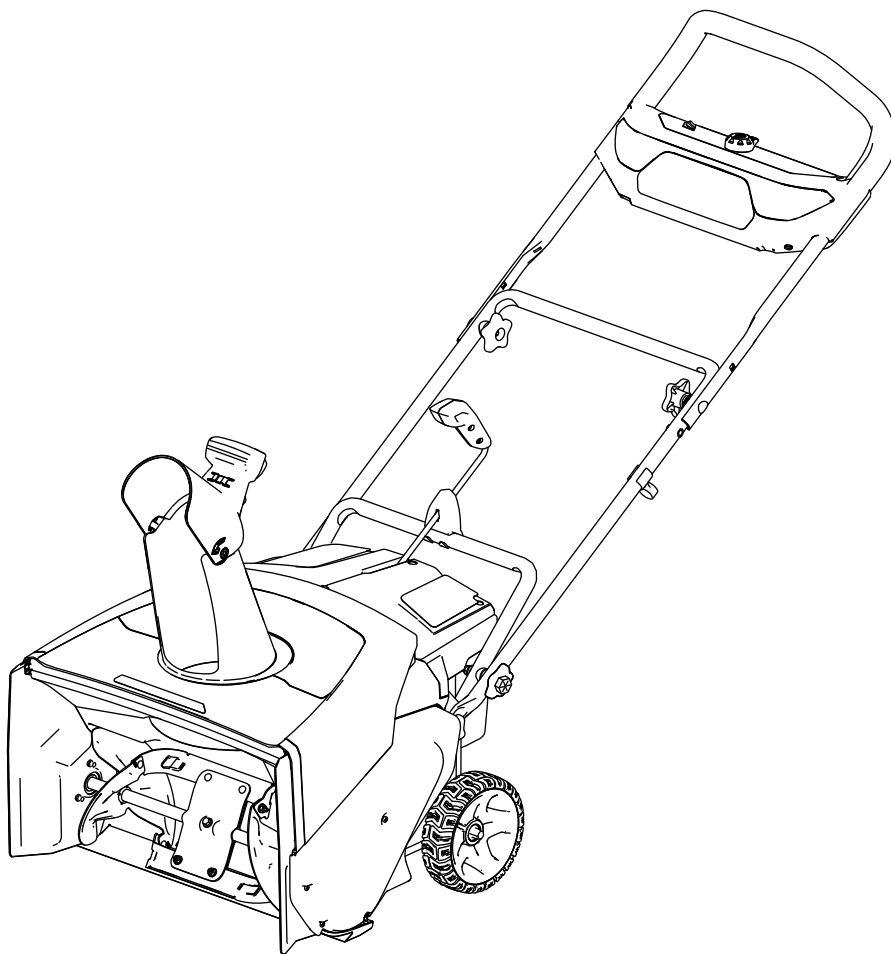
Form No. 3460-996 Rev A

Упутство за оператера

Flex-Force Power System™ 60 V MAX bacač snega

Број модела 31853—Серијски број 40000000 и више

Број модела 31853Т—Серијски број 41430000 и више





Za pomoć potražite video snimke sa uputstvima na www.Toro.com/support ili se obratite ovlašćenom serviseru pre nego što rešite da vratite ovaj proizvod.

Увод

Ova mašina je namenjena za upotrebu od strane vlasnika kuća. Projektovana je za uklanjanje do 30 cm snega sa popločanih dvorišta, trotoara i manjih prilaznih puteva. Nije projektovana za uklanjanje drugih materijala osim snega, niti je projektovana za čišćenje šljunkovitih površina. Napravljen je tako da koristi Toro litijum-jonske akumulatore od 60 V. Ti akumulatori napravljeni su tako da se pune isključivo pomoću Toro punjača za litijum-jonske akumulatore od 60 V. Korišćenje ovog proizvoda za namene za koje nije predviđen može da bude opasno po vas i za posmatrača.

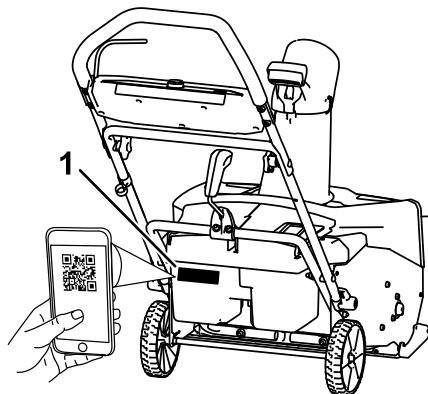
Model 31853T se ne isporučuje sa akumulatorom i punjačem.

Pažljivo pročitajte ove informacije da biste naučili kako da pravilno koristite i održavate svoj proizvod i kako da izbegnete povrede i oštećenje proizvoda. Pravilno i bezbedno rukovanje proizvodom je vaša odgovornost.

Posetite www.Toro.com za više informacija, uključujući savete u vezi sa bezbednošću, materijale za obuku, informacije o dodatnoj opremi, pomoć u pronalaženju prodavca ili da biste registrovali svoj proizvod.

Kad god vam je potreban servis, originalni Toro delovi ili dodatne informacije, obratite se ovlašćenom serviseru ili Toro korisničkoj službi i pripremite broj modela i serijski broj vašeg proizvoda. **Слика 1** pokazuje lokaciju modela i serijskog broja na proizvodu. Zapišite brojeve u za to predviđenom prostoru.

Важно: Mobilnim uređajem možete da skenirate QR kôd (ako postoji) na pločici sa serijskim brojem kako biste pristupili informacijama o garanciji, delovima i drugim informacijama o proizvodu.



g427629

Слика 1

1. Lokacije broja modela, serijskog broja i QR koda

Број модела _____

Серијски број _____

Simbol za bezbednosno upozorenje

Simbol za bezbednosno upozorenje (Слика 2) prikazan u ovom priručniku i na mašini radi označavanja važnih bezbednosnih poruka koje morate da pratite da biste izbegli nezgode.



Слика 2

Simbol za bezbednosno upozorenje

g000502

Ovaj simbol za bezbednosno upozorenje se pojavljuje iznad informacija koje vas upozoravaju na radnje ili situacije koje nisu bezbedne i pratiće ga reč **OPASNOST**, **UPOZORENJE** ili **OPREZ**.

OPASNOST označava neminovnu opasnu situaciju koja **će**, ukoliko se ne izbegne, dovesti do teške povrede ili smrtnog slučaja.

UPOZORENJE označava potencijalno opasnu situaciju koja **bi mogla**, ukoliko se ne izbegne, dovesti do teške povrede ili smrtnog slučaja.

OPREZ označava potencijalno opasnu situaciju koja **može**, ukoliko se ne izbegne, dovesti do manje ili umereno teške povrede.

Ovaj priručnik koristi druge dve reči za isticanje informacija. „**Važno**“ skreće pažnju na posebne mehaničke informacije, a „**Napomena**“ naglašava da su opšte informacije vredne posebne pažnje.

Безбедност

VAŽNA BEZBEDNOSNA UPUTSTVA

⚠ УПОЗОРЕЊЕ

Kada koristite električnu mašinu, uvek pažljivo pročitajte i pridržavajte se osnovnih bezbednosnih upozorenja i uputstava da bi se smanjio rizik od požara, strujnog udara ili povrede, uključujući sledeće:

Pročitajte sva uputstva

I. Obuka

1. Operater mašine je odgovoran za sve nesreće ili opasnosti koje pretrpe druga lica ili njihova imovina.
2. Treba da pročitate i shvatite sadržaj ovog *Priručnika za operatera* pre nego što pokrenete mašinu. Proverite da li svako ko koristi ovu mašinu zna kako da je koristi, zna kako da je brzo isključi i razume upozorenja.
3. Nemojte dozvoliti deci da koriste niti da se igraju sa mašinom, akumulatorom ili punjačem; lokalni propisi mogu da ograniče starost operatera.
4. Ne dozvolite deci ili neobučanim osobama da koriste ili servisiraju ovaj uređaj. Samo osobama koje su odgovorne, obučene, upoznate sa uputstvima i fizički u stanju dozvolite da koriste ili servisiraju uređaj.
5. Pre korišćenja mašine, akumulatora i punjača pročitajte sva uputstva i oznake upozorenja na tim proizvodima.
6. Upoznajte se sa komandama i pravilnim korišćenjem mašine, akumulatora i punjača.

II. Priprema

1. Vodite računa da posmatrači i deca budu van radnog prostora.
2. Nemojte nikada dozvoliti deci da koriste mašinu.
3. Nemojte da rukujete mašinom ako svi štitnici i drugi sigurnosni uređaji nisu na mestu i ne funkcionišu pravilno na mašini.
4. Pregledajte prostor na kom ćete koristiti mašinu i uklonite sve predmete koji bi mogli ometati rad mašine ili koje bi mašina mogla odbaciti.
5. Koristite samo akumulator koji je Toro predvideo. Korišćenje druge dodatne opreme i priključaka bi moglo da poveća rizik od povrede i požara.
6. Uključivanje punjača u utičnicu koja nije 100 do 240 V može da izazove požar ili strujni udar. Nemojte uključivati punjač u utičnicu koja nije 100 do 240 V.
7. Nemojte koristiti oštećeni ili izmenjeni akumulator ili punjač, jer mogu da se ponašaju nepredvidljivo i da izazovu požar, eksploziju ili rizik od povrede.
8. Ako je kabl za napajanje punjača oštećen, obratite se ovlašćenom serviseru kako biste ga zamenili.
9. Za punjenje akumulatora koristite samo punjač koji je Toro predvideo. Punjač koji je podesan za jedan tip akumulatora može da dovede do rizika od požara kada se koristi sa drugim akumulatorom.
10. Punite akumulator samo u dobro provetrenom prostoru.
11. Pridržavajte se svih uputstava za punjenje i nemojte puniti akumulator van temperaturnog opsega navedenog u uputstvima. U protivnom biste mogli da oštetite akumulator i povećate rizik od požara.
12. Obucite se adekvatno – nosite odgovarajuću odeću, uključujući zaštitu za oči; dugačke pantalone; izdržljivu neklizajuću obuću; i zaštitu sluha. Vežite dugu kosu i nemojte nositi široku odeću ni viseći nakit koji bi mogli da se zakače za pokretne delove.

III. Korišćenje

1. Kontakt sa pokretnim rotorom će dovesti do teške povrede. Držite šake i stopala podalje od svih pokretnih delova mašine. Držite se podalje od svih otvora za pražnjenje.
2. Budite iza ručki i podalje od otvora za pražnjenje dok rukujete mašinom.
3. Korišćenje ove mašine za namene za koje nije predviđena može da bude opasno po vas i okolne posmatrače.
4. Sprečite slučajno pokretanje – proverite da je dugme za elektrostart uklonjeno iz mašine pre nego što povežete akumulator i rukujete mašinom.
5. Usredsredite svu pažnju dok upravljate mašinom. Nemojte se uključivati ni u kakvu drugu aktivnost koja dovodi do odvlačenja pažnje; u suprotnom može doći do povrede ili materijalne štete.
6. Isključite mašinu, uklonite dugme za elektrostart, uklonite akumulator iz mašine i sačekajte da se svako kretanje zaustavi pre nego što podešavate, servisirate, čistite ili skladištite mašinu.
7. Uklonite akumulator i dugme za elektrostart sa mašine kad god je ostavljate bez nadzora ili pre nego što menjate dodatnu opremu.
8. Nemojte forsirati mašinu – dopustite mašini da posao obavi bolje i bezbednije brzinom za koju je projektovana.
9. Budite oprezni – pazite šta radite i vodite se zdravim razumom pri korišćenju mašine. Nemojte koristiti mašinu kada ste bolesni, umorni ili pod uticajem alkohola ili opijata.
10. Mašinom rukujte samo u uslovima dobre vidljivosti i odgovarajućim vremenskim uslovima.
11. Budite naročito pažljivi kada se krećete unazad ili vučete mašinu ka sebi.
12. Sve vreme vodite računa da imate dobro uporište i ravnotežu, naročito na nagibima. Budite naročito pažljivi pri promeni pravca na nagibima. Nemojte koristiti mašinu na isuviše strmim nagibima. Hodajte, nikada nemojte trčati sa mašinom.
13. Kada se sneg aktivno ne čisti, prekinite napajanje spirale.
14. Nemojte koristiti mašinu na šljunkovitim površinama.
15. Nemojte usmeravati materijal za pražnjenje ka bilo kome. Izbegavajte pražnjenje materijala uz zid ili prepreku; materijal bi mogao da se odbije ka vama. Isključite mašinu kada prelazite preko šljunkovite površine.

16. Budite naročito pažljivi kada rukujete mašinom na ili kada prelazite preko prilaznih puteva, staza ili puteva. Budite na oprezu zbog skrivenih opasnosti ili saobraćaja.
17. Ako mašina udari u neki predmet ili počne da vibrira, odmah isključite mašinu, uklonite dugme za elektrostart, uklonite akumulator i sačekajte da se svo kretanje zaustavi pre nego što pregledate mašinu u potrazi za oštećenjem. Obavite sve potrebne popravke pre nego što nastavite sa radom.
18. Isključite mašinu kad god napuštate radnu poziciju iz bilo kog razloga.
19. Isključite mašinu i uklonite dugme za elektrostart pre nego što počnete sa otpušavanjem mašine i uvek koristite štap ili alat za čišćenje da biste uklonili začepljenje.
20. Isključite mašinu i uklonite dugme za elektrostart pre utovarivanja mašine radi transporta.
21. Nikada nemojte rukovati mašinom pri velikim prenosnim brzinama na klizavim površinama.
22. U uslovima zloupotrebe, može doći do ispuštanja tečnosti iz akumulatora; izbegavajte da dođete u dodir sa njom. Ako slučajno dođete u dodir sa tečnošću, isperite vodom. Ako tečnost dođe u dodir sa vašim očima, potražite lekarsku pomoć. Tečnost ispuštena iz akumulatora može da izazove iritaciju ili opekotine.
23. Ne izlažite akumulator niti alat plamenu niti prekomernoj temperaturi. Izlaganje plamenu ili temperaturama preko 130 °C može izazvati eksploziju.
24. OPREZ – Akumulator kojim se pogrešno rukuje može predstavljati rizik od požara, eksplozije ili hemijskih opekotina.
 - Nemojte rasklapati akumulator.
 - Zamenite akumulator isključivo originalnim akumulatorom kompanije Toro; korišćenje druge vrste akumulatora može dovesti do požara ili rizika od povrede.
 - Držite akumulatore van domašaja dece i u originalnom pakovanju dok ne budete spremni da ih koristite.

IV. Održavanje i skladištenje

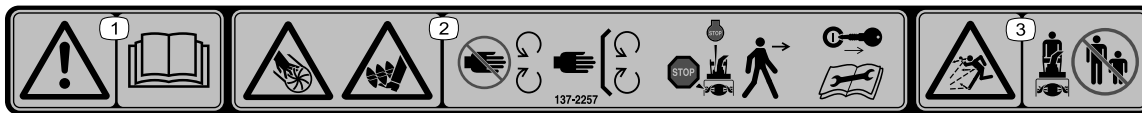
1. Isključite mašinu, sačekajte da se svi pokreti zaustave, uklonite dugme za elektrostart i uklonite akumulator iz mašine pre podešavanja, servisiranja, čišćenja ili odlaganja mašine.
2. Nemojte pokušavati da popravite mašinu drugačije nego kako je navedeno u uputstvima. Pozovite ovlašćenog servisera da izvrši servisiranje mašine uz korišćenje identičnih zamenskih delova.
3. Nosite rukavice i zaštitu za oči kada servisirate mašinu.
4. Kada servisirate rotor, imajte na umu da rotor i dalje može da se pomera čak i ako je izvor napajanja isključen.
5. Za najbolje performanse, koristite samo originalne zamenske delove i dodatnu opremu kompanije Toro. Drugi zamenski delovi i dodatna oprema mogu biti opasni i njihovo korišćenje može da poništi garanciju za proizvod.
6. Održavajte mašinu – vodite računa da ručke budu suve, čiste i da na njima nema ulja i maziva. Držite štitnike na mestu i u ispravnom stanju. Koristite isključivo identične zamenske delove.
7. Proveravajte redovno dotegnutost svih delova koji služe za pričvršćivanje kako biste bili sigurni da je mašina u bezbednom radnom stanju.
8. Proverite da li mašina ima oštećenih delova. Proverite da li ima neporavnatih ili sputanih pokretnih delova, polomljenih delova, nosača ili je prisutno bilo koje drugo stanje koje može da utiče na rad mašine. Ako nije navedeno u uputstvima, pozovite ovlašćenog servisera da popravi ili zameni oštećeni štitnik ili deo.
9. Kada se akumulator ne koristi, držite ga podalje od metalnih predmeta poput spajalica, novčića, ključeva, eksera i vijaka koji mogu da naprave spoj između dva terminala. Kratak spoj terminala akumulatora može da izazove opekotine ili požar.
10. Kada ne koristite mašinu, skladištite je u zatvorenom prostoru na suvom, bezbednom mestu van domašaja dece.
11. Kada odlažete mašinu na više od 30 dana, pogledajte [Складиштење \(страна 16\)](#) radi važnih informacija.

**SAČUVAJTE OVA
UPUTSTVA**

Безбедносне налепнице и налепнице са инструкцијама



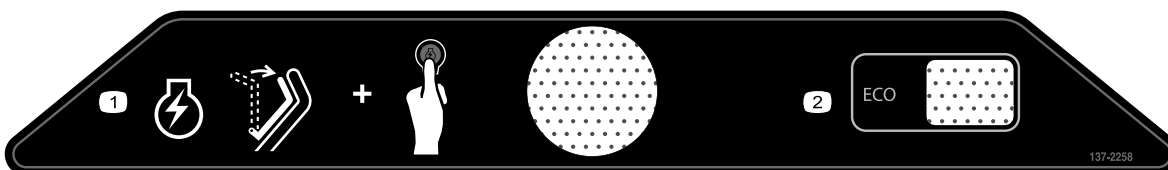
Bezbednosne nalepnice i uputstva su lako vidljivi operateru i nalaze se u blizini svake zone sa potencijalnom opasnošću. Zamenite svaku nalepnicu koja je oštećena ili nedostaje.



decal137-2257

137-2257

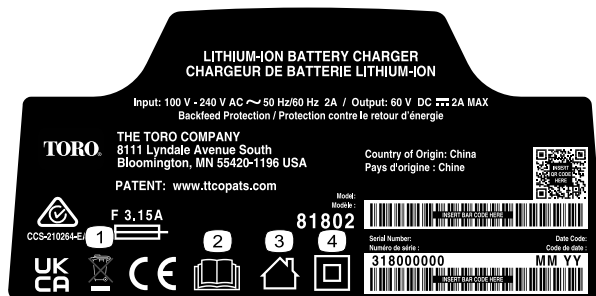
1. Upozorenje – pročitajte *Priručnik za operatera*.
2. Opasnost od posekotina/odsecanja šake, lopatica; opasnost od posekotina/zaplitanja stopala, spirala – držite se podalje od pokretnih delova; sve štitnike i zaštitne elemente držite na mestu; isključite motor i uklonite ključ pre nego što ostavite mašinu; pročitajte *Priručnik za operatera* pre izvođenja radova na održavanju.
3. Opasnost od bacanja predmeta – držite podalje posmatrača.



decal137-2258

137-2258

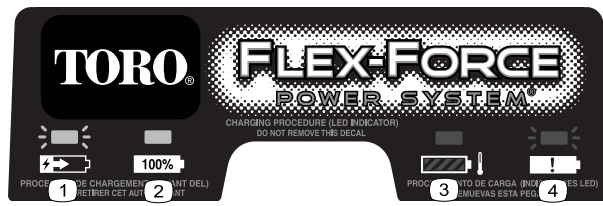
1. Da biste pokrenuli motor, privucite ručicu do ručke i pritisnite dugme za paljenje.
2. ECO



decal144-6028

144-6028

1. Nemojte nepravilno da odlažete
2. Pročitajte *Priručnik za operatera*.
3. Za upotrebu u zatvorenom prostoru
4. Dvostruka izolacija



137-9463

decal137-9463

1. Akumulator se puni.
2. Akumulator je u potpunosti napunjen.
3. Akumulator je iznad ili ispod odgovarajućeg temperaturnog opsega.
4. Greška kod punjenja akumulatora



140-8490

decal140-8490

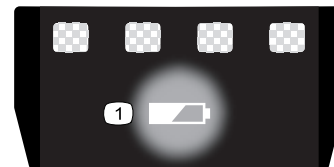
- | | |
|---|--|
| 1. Držite podalje od otvorenog plamena. | 4. Propisno reciklirajte akumulator. |
| 2. Nemojte izlagati kiši. | 5. Sadrži litijumove jone; nemojte nepravilno da odlažete. |
| 3. Pročitajte <i>Priručnik za operatera</i> . | |



140-8492

decal140-8492

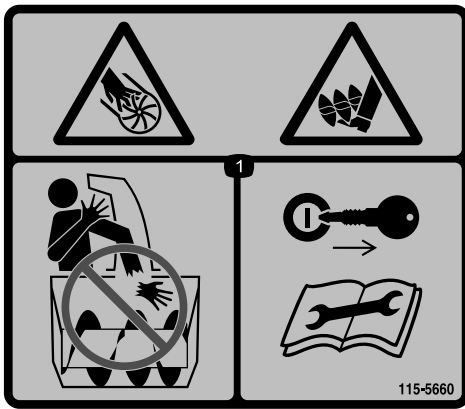
- | | |
|---|--|
| 1. Držite podalje od otvorenog plamena. | 4. Propisno reciklirajte akumulator. |
| 2. Nemojte izlagati kiši. | 5. Sadrži litijumove jone; nemojte nepravilno da odlažete. |
| 3. Pročitajte <i>Priručnik za operatera</i> . | |



137-9461

decal137-9461

1. Status napunjenosti akumulatora



decal115-5660

115-5660

1. Opasnost od posekotina/odsecanja šake ili stopala, lopatica i spirala – ne stavljajte ruku u bacač; uklonite ključ za paljenje i pročitajte uputstva pre servisiranja ili izvođenja radova na održavanju.
-

Подешавање

Непричвршћени делови

Употребите доњи дијаграм како бисте проверили да ли су испоручени сви делови.

Поступак	Опис	Кол.	Употреба
1	Опрема за монтажу (није испоручено)	2	Монтажа пуњача на зид (опционо).
2	Делови нису потребни	–	Расклапање ручке.
3	Усмеривач бачаћа	1	Монтажа усмеривача бачаћа.
4	Шипка за управљање бачаћем	1	Монтажа шипке за управљање бачаћем.

1

Монтажа пуњача на зид (опционо)

Делови потребни за овај поступак:

2	Опрема за монтажу (није испоручено)
---	-------------------------------------

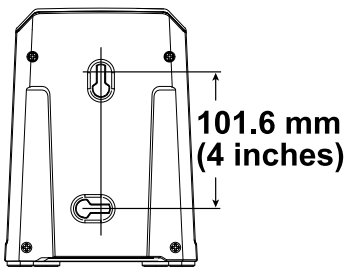
Поступак

По жељи можете монтирати пуњач на зид уз помоћ рупа у облику кључаонике на пољдини пуњаћа које служе за постављање на зид.

Монтирајте га у затвореном простору (као што је гаража или друго суво место), близу утичнице за струју, а ван домаћаја деце.

Погледајте [Слика 3](#) за помоћ код монтаже пуњаћа.

Превуците пуњач преко завртања постављених на одговарајућа места како бисте га причврстили (завртњи се не испоручују уз производ).



Слика 3

g290534

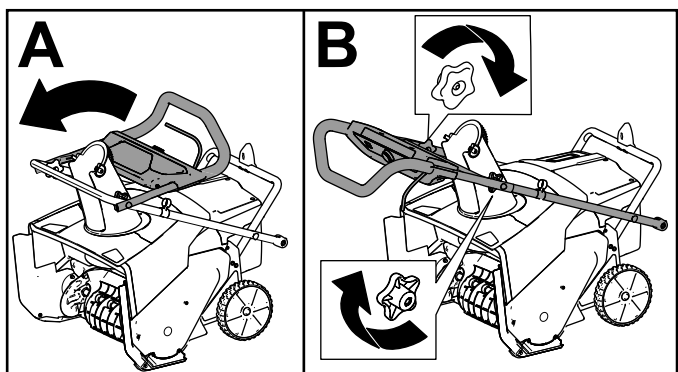
2

Rasklapanje ručke

Делови нису потребни

Поступак

1. Izvadite mašinu iz kutije.
2. Rasklopite gornju ručku i omogućite zavrtnjima gornje ručke da nalegnu na mesto (A na [Слика 4](#)).
3. Zategnite zavrtnje ručki (B na [Слика 4](#)).

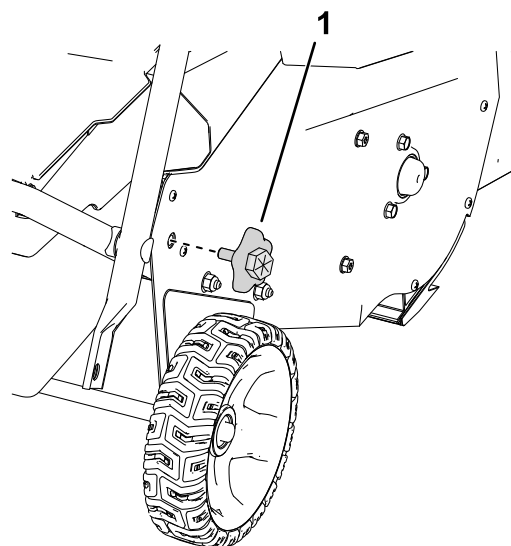


Слика 4

g282574

4. Skinite zavrtnje donje ručke sa obe strane mašine ([Слика 5](#)).

Напомена: Donji zavrtnji su postavljeni na zavarenu maticu na bočnoj stranici mašine.



Слика 5

Приказ десне стране

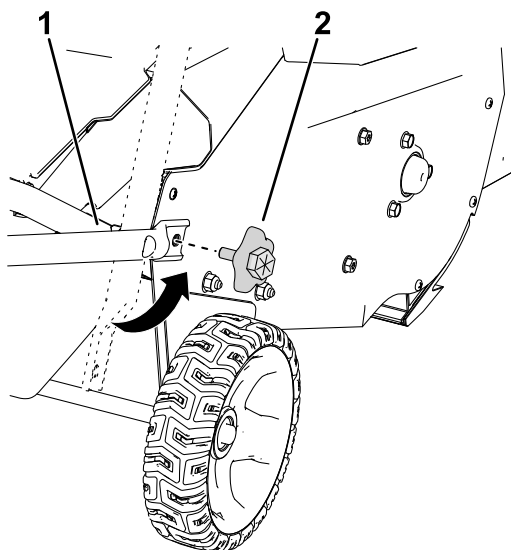
g303594

1. Zavrtnaj donje ručke

5. Pomerite donju ručku na mesto i postavite zavrtnje donje ručke kako je prikazano na [Слика 6](#).

Напомена: Можете користити кључ на хексагоналној глави са спољне стране завртња како бисте га затегли.

Важно: Затегните завртње док рука не буде додиривала бочну плочу без размака између њих.



Слика 6

g303595

1. Poravnajte donju ručku sa zavarenim maticama.
2. Postavite zavrtnje donje ručke.

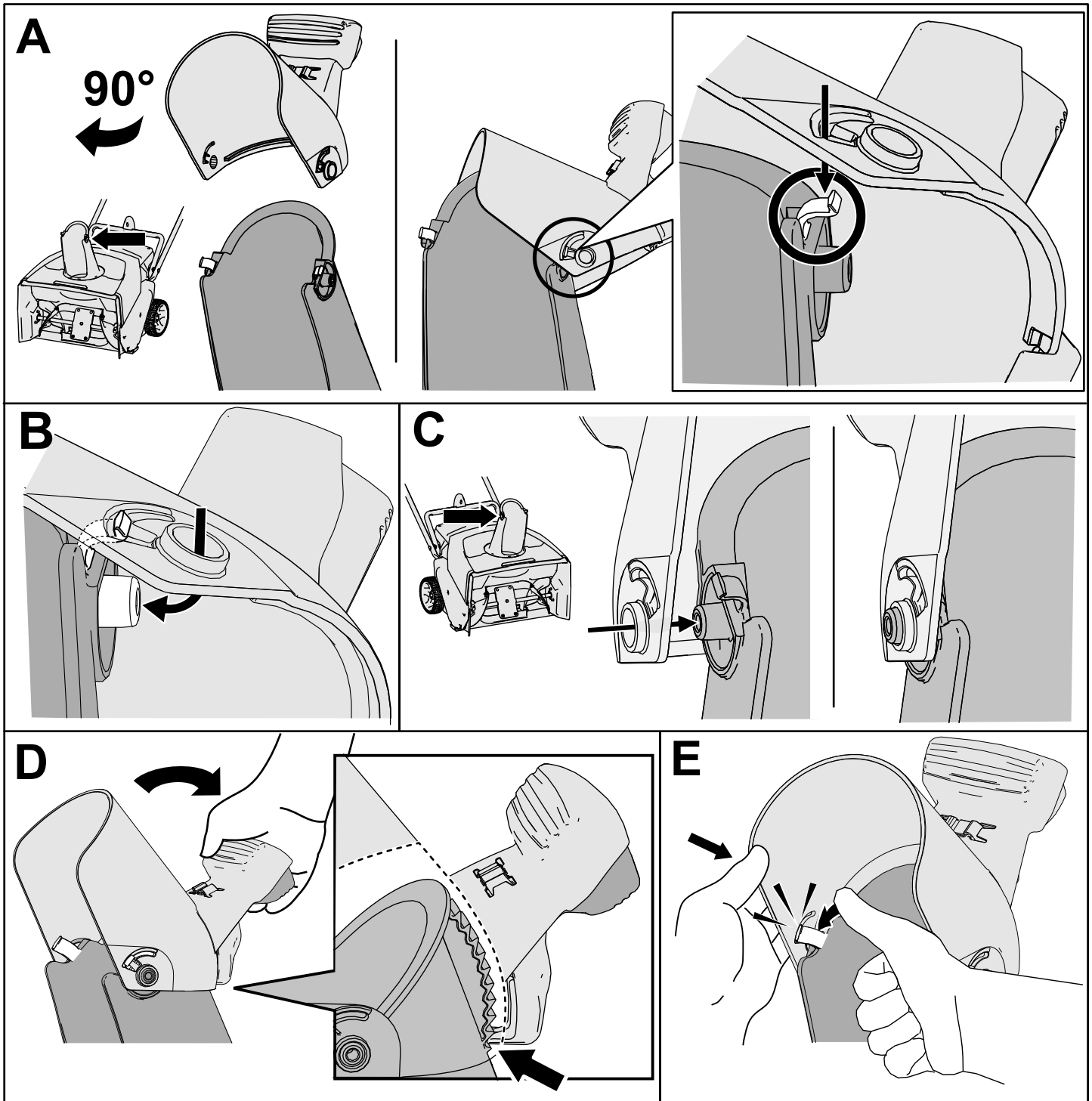
3

Montaža usmerivača bacača

Делови потребни за овај поступак:

1	Usmerivač bacača
---	------------------

Поступак



Слика 7

4

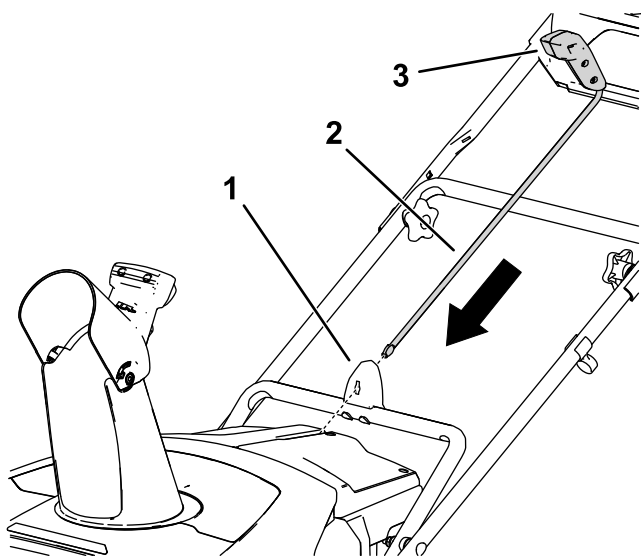
Montaža šipke za upravljanje bacačem

Делови потребни за овај поступак:

1	Šipka za upravljanje bacačem
---	------------------------------

Поступак

1. Postavite bacač tako da je okrenut ka napred (Слика 8).
2. Sa ručkom okrenutom ka napred, postavite šipku za upravljanje bacačem u vođicu i gurnite je nadole dok ne nalegne na mesto (Слика 8).

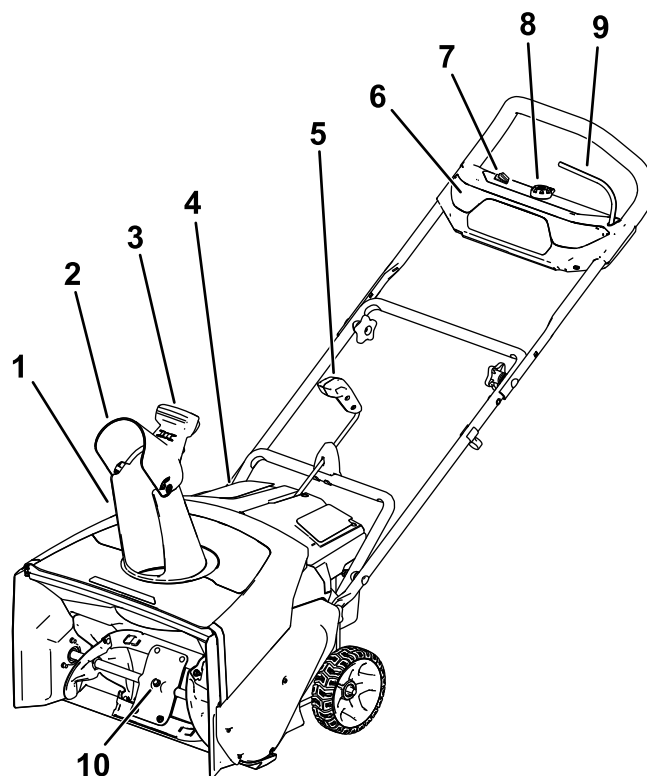


Слика 8

g282249

- | | |
|-------------------------------------|------------------------------------|
| 1. Vođica za upravljanje
bacačem | 3. Ručka za upravljanje
bacačem |
| 2. Šipka za upravljanje
bacačem | |

Преглед производа



Слика 9

g318456

- | | |
|--------------------------------------|--------------------------|
| 1. Izbacivač | 6. Svetlo |
| 2. Usmerivač bacača | 7. ECO prekidač |
| 3. Ručka usmerivača bacača | 8. Dugme za elektrostart |
| 4. Poklopac odeljka za
akumulator | 9. Ručica |
| 5. Šipka za upravljanje
bacačem | 10. Lopatice rotora |

Спецификације

Odgovarajući temperaturni opsezi

Punite/skladištite akumulator pri temperaturi od	5 °C do 40 °C*
Koristite akumulator pri temperaturi od	-30 °C do 49 °C*
Koristite mašinu pri temperaturi od	-30 °C do 49 °C*

*Vreme punjenja će se produžiti ako ne punitе akumulator unutar ovog opsega.

Skladištite mašinu, akumulator i punjač u zatvorenom, čistom i suvom prostoru.

Dodatna oprema/Priključci

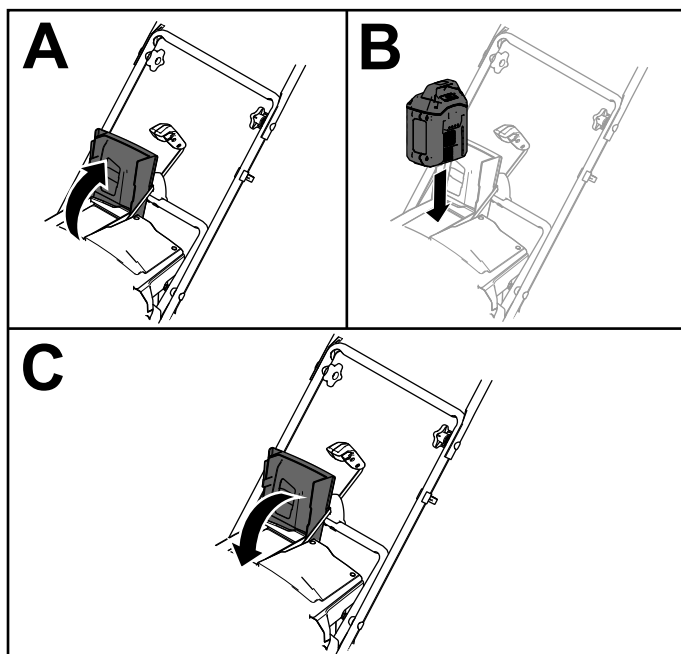
Radi poboljšanja i proširenja mogućnosti mašine, za korišćenje uz nju je dostupan izbor dodatne opreme i priključaka koje je odobrila kompanija Toro. Za listu odobrene dodatne opreme i priključaka obratite se ovlašćenom serviseru ili ovlašćenom distributeru kompanije Toro ili posetite www.Toro.com.

Da biste obezbedili optimalne performanse i produžetak bezbednosne sertifikacije mašine, koristite samo originalne zamenske delove i dodatnu opremu kompanije Toro. Zamenski delovi i dodatna oprema koje proizvode drugi proizvođači mogu da budu opasni.

Рад

Postavljanje akumulatora

1. Proverite da u ventilacionim otvorima na akumulatoru nema prašine i otpadaka.
2. Podignite poklopac odeljka za akumulator (A на Слика 10).
3. Poravnajte udubljenje на akumulatoru sa jezičkom на mašini i spustite akumulator u odeljak за akumulator dok se ne заustavi на mestu (B на Слика 10).
4. Затворите poklopac odeljka за akumulator (C на Слика 10).



Слика 10

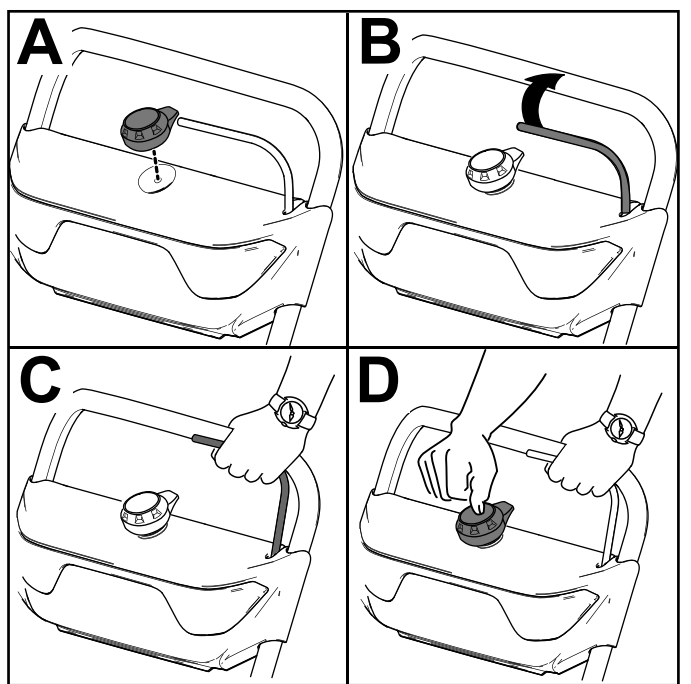
g282250

Pokretanje mašine

1. Proverite da je akumulator postavljen u mašinu; pogledajte [Postavljanje akumulatora \(strana 13\)](#).
2. Umetnite dugme za elektrostart u elektrostarter (A na [Слика 11](#)).
3. Pritisnite ručicu i privucite je uz ručku (B i C na [Слика 11](#)).

Напомена: Kada pritisnete ručicu, svetla se upale a lampice indikatora napunjenosti akumulatora na akumulatoru zasvetle.

4. Pritisnite dugme za elektrostart dok se motor ne pokrene (D na [Слика 11](#)).

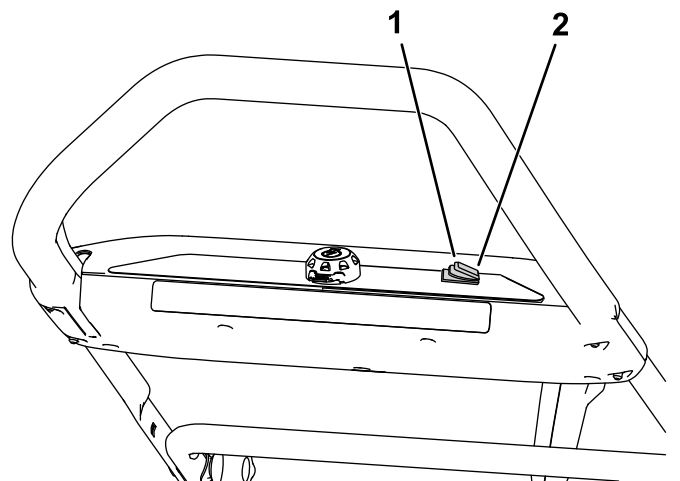


Слика 11

g288479

Aktiviranje ECO režima

Korišćenje ECO režima može da produži radni vek akumulatora smanjenjem brzine rotora; koristite ECO režim kad god pomerate sneg na kratkom rastojanju. Aktivirajte ECO režim pomoću ECO prekidača kako je prikazano na [Слика 9](#).



g318457

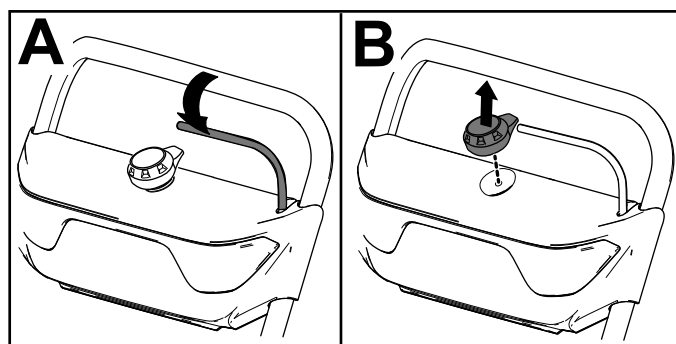
Слика 12

1. Uključivanje ECO režima
2. Isključivanje ECO režima

Isključivanje mašine

1. Pustite ručicu (A na [Слика 13](#)).
2. Uklonite dugme za elektrostart iz elektrostartera (B na [Слика 13](#)).
3. Uklonite akumulator; pogledajte [Uklanjanje akumulatora iz mašine. \(strana 15\)](#).

Напомена: Uvek uklonite akumulator kad ne koristite uređaj.



g247446

Слика 13

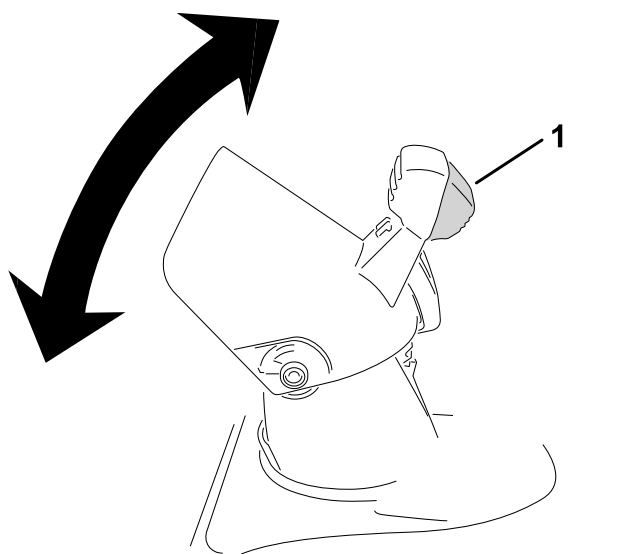
Uklanjanje akumulatora iz mašine.

1. Podignite poklopac odeljka za akumulator.
2. Pritisnite zasun akumulatora kako biste oslobodili akumulator i uklonili ga.
3. Zatvorite poklopac odeljka za akumulator.

Podešavanje izbacivača i usmerivača bacača

Da biste podesili izbacivač, pomerite ručku na šipki za upravljanje bacačem u smeru u kojem želite da usmerite mlaz snega.

Da biste podesili usmerivač bacača (a samim tim i visinu mlaza snega), pritisnite aktivator i podignite ili spustite usmerivač bacača (Слика 14).



Слика 14

1. Aktivator usmerivača bacača

⚠ УПОЗОРЕЊЕ

Razmak između izbacivača i usmerivača bacača može omogućiti mašini da baca sneg i predmete u smeru operatera. Bačeni predmeti mogu da izazovu tešku telesnu povredu.

- Nemojte forsirati usmerivač bacača isuviše unapred tako da se pojavi razmak između izbacivača i usmerivača bacača.
- Nemojte podešavati usmerivač bacača kada je prečka za kontrolu snage pritisnuta. Otpustite prečku za kontrolu snage pre nego što podešavate usmerivač bacača.

Čišćenje zapušenog izbacivača

⚠ УПОЗОРЕЊЕ

Dodirivanje rotirajućeg rotora u izbacivaču rukama može da izazove tešku telesnu povredu.

Nikada nemojte rukama čistiti izbacivač.

1. Isključite motor, uklonite dugme za elektrostart i uklonite akumulator.
2. Sačekajte 10 sekundi da biste bili sigurni da su lopatice rotora prestale da se okreću.
3. Za čišćenje izbacivača uvek koristite alatku za čišćenje, a ne ruke.

Saveti za rad sa mašinom

⚠ УПОЗОРЕЊЕ

Rotor može baciti kamenje, igračke i druge strane predmete i naneti teške telesne povrede vama ili posmatračima.

- Površine koje treba da se očiste treba da budu bez predmeta koje bi lopatice rotora mogle da pakupe i bace.
- Decu i ljubimce držite dalje od područja rada.
- Uklonite sneg što pre nakon što je pao.
- Gurajte mašinu unapred, ali dopustite joj da radi sopstvenom brzinom.
- Preklapajte zahvate da biste osigurali potpuno uklanjanje snega.
- Izbacujte sneg niz vetar kad god je to moguće.

Sprečavanje zaleđivanja nakon upotrebe

- Kada pada sneg i kada je hladno, neka upravljačka oprema i pokretni delovu mogu da se zalede. Nemojte na silu pokušavati da rukujete zaleđenom upravljačkom opremom.
- Nakon korišćenja mašine, aktivirajte spiralu da biste očistili ostatke snega sa unutrašnjosti kućišta. Isključite mašinu, sačekajte da se svi pokretni delovi zaustave, uklonite ključ i akumulator i uklonite sav led i sneg iz mašine.
- Očistite sav sneg i led sa dna izbacivača.
- Okrećite izbacivač levo i desno da biste ga oslobodili od nagomilanog leda.

Одржавање

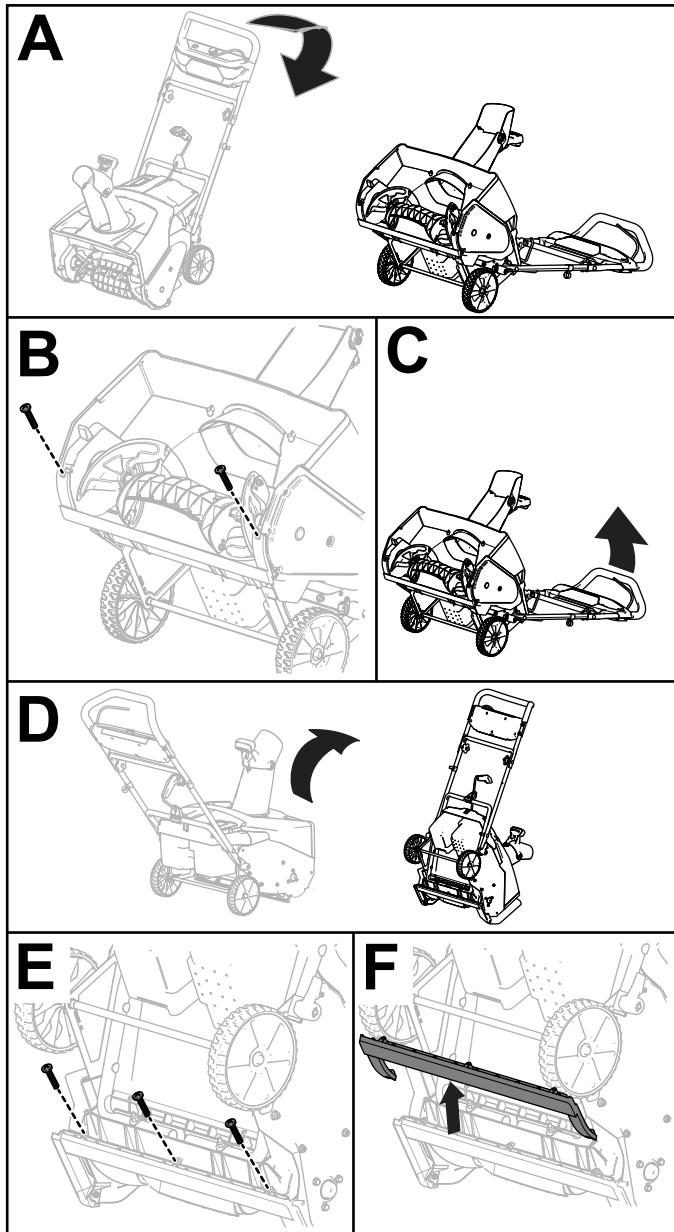
Zaustavite mašinu, uklonite dugme za elektrostart, uklonite akumulator iz mašine i sačekajte da se svo kretanje zaustavi pre nego što podešavate, servisirate, čistite ili skladištite mašinu.

Zamena strugača

Интервал сервиса: Сваких 20 сати

Zamenite lopaticu strugača ako je oštećena ili je učinak struganja znatno umanjen.

Po potrebi uklonite i zamenite strugač kako je prikazano na [Слика 15](#).



Слика 15

g248009

Складиштење

Важно: Складиштите mašину, akumulator и пуњач само при температурама унутар одговарајућег опсега; погледajte [Спецификације \(страница 13\)](#).

Важно: Ако се спремате да ускладиштите akumulator за вансезону, напуните га док 2 или 3 LED индикатора на akumulatorу не засветле зелено. Немојте складиштити потпуно напунjen ни потпуно празан akumulator. Када будете спремни да поново користите mašину, пуните akumulator све док лева лампича индикатора на пуњачу не засвети зелено или док сва 4 LED индикатора не засветле зелено на akumulatorу.

- Искључите производ са напajања (тј. извучите утикач из напajања или akumulator) и проверите да ли има оштећења након употребе.
- Очистите све стране материје са производа.
- Немојте складиштити алатку са монтираним akumulatorом.
- Када нису у употреби, складиштите mašину, akumulator и пуњач ван домашја деце.
- Држите mašину, akumulator и пуњач даље од корозивних супстанци, као што су баштенске хемикалије и соли за уклањање леда.
- Како бисте смањили ризик од теške телесне повреде, немојте складиштити akumulator напољу нити у возилима.
- Складиштите mašину, akumulator и пуњач у затвореном, чистом и сувом простору.

Припрема akumulatora за рециклажу

Важно: Након уклањања, покријте терминале akumulatora лепљивом траком предвиђеном за теške услове рада. Немојте покушавати да уништите или рaskлопите akumulator, нити да skinете било који од његових делова.

Обратите се локалној општини или овлашћеном дистрибутеру компаније Toro за више информација о одговорној рециклажи akumulatora.

Решавање проблема

Izvršavajte samo korake koji su opisani u ovim uputstvima. Sve dalje inspekcije, održavanja i popravke mora da izvrši ovlašćeni servisni centar ili stručnjak sličnih kvalifikacija ako ne uspete problem da rešite sami.

Uvek uklonite sve akumulatore iz mašine kada rešavate probleme, proveravate, održavate ili čistite mašinu.

Проблем	Могући узрок	Корективна мера
Mašina ne radi ili ne radi kontinuirano.	<ol style="list-style-type: none"> 1. Akumulator je nedovoljno napunjen. 2. Akumulator nije dobro postavljen u mašinu. 3. Akumulator je iznad ili ispod odgovarajućeg temperaturnog opsega. 4. Akumulator je premašio gornju granicu amperaže. 5. Na vodovima akumulatora ima vlage. 6. Akumulator je oštećen. 7. Postoji neki drugi problem sa električkom mašine. 	<ol style="list-style-type: none"> 1. Napunite akumulator. 2. Uklonite i ponovo postavite akumulator u mašinu, vodeći računa da bude pravilno montiran i pričvršćen. 3. Premestite akumulator na suvo mesto gde je temperatura između 5 °C i 40 °C. 4. Otpustite aktivator, a zatim pritisnite prekidač aktivatora. 5. Pustite akumulator da se osuši ili ga obrišite. 6. Zamenite akumulator. 7. Obratite se ovlašćenom serviseru.
Mašina ne dostiže punu snagu.	<ol style="list-style-type: none"> 1. Akumulator nije dovoljno napunjen. 2. Ventilacioni otvori su zapušeni. 	<ol style="list-style-type: none"> 1. Uklonite akumulator iz mašine i napunite ga u potpunosti. 2. Očistite ventilacione otvore.
Mašina radi, ali slabo izbacuje sneg ili ga uopšte ne izbacuje.	<ol style="list-style-type: none"> 1. Mašina je preopterećena. 2. Pokušavate da uklonite previše snega pri jednom zahvatu. 3. Pokušavate da uklonite izuzetno težak ili vlažan sneg. 4. Izbacivač je zapušen. 5. Pogonski kaiš za spiralu/lopaticu je olabavljen ili je spao sa remenice. 6. Pogonski kaiš za spiralu/lopaticu je pohaban ili je pukao. 	<ol style="list-style-type: none"> 1. Sporije ili sa manje sile gurajte mašinu. 2. Smanjite količinu snega po zahvatu. 3. Nemojte preopteretiti mašinu sa izuzetno teškim ili vlažnim snegom. 4. Otpušite izbacivač. 5. Vratite i/ili podesite pogonski kaiš za spiralu/lopaticu; pogledajte na www.Toro.com za servisne informacije ili odnesite mašinu ovlašćenom serviseru. 6. Zamenite pogonski kaiš za spiralu/lopaticu; pogledajte na www.Toro.com za servisne informacije ili odnesite mašinu ovlašćenom serviseru.
Akumulator se brzo prazni.	<ol style="list-style-type: none"> 1. Akumulator je iznad ili ispod odgovarajućeg temperaturnog opsega. 2. Mašina je preopterećena. 	<ol style="list-style-type: none"> 1. Premestite akumulator na suvo mesto gde je temperatura između 5 °C i 40 °C. 2. Primenjujte manje sile kada gurate mašinu.

Напомене:

Напомене:

EEA/UK obaveštenje o privatnosti

Korišćenje vaših podataka o ličnosti od strane kompanije Toro

The Toro Company („Toro“) poštuje vašu privatnost. Kada kupite naše proizvode, možda ćemo sakupiti određene lične podatke o vama, bilo neposredno od vas ili preko vaše lokalne Toro kompanije ili prodavca. Toro koristi te podatke za ispunjenje ugovornih obaveza – kao što je registrovanje vaše garancije, obrada vašeg garantnog zahteva ili da vas kontaktira u slučaju povlačenja proizvoda – i za legitimne poslovne svrhe – kao što je merenje zadovoljstva korisnika, unapređenje naših proizvoda ili obezbeđivanje informacija o proizvodu koje bi vas mogle interesovati. Toro može da deli vaše podatke sa našim podružnicama, filijalama, prodavcima ili drugim poslovnim partnerima u vezi sa ovim aktivnostima. Takođe možemo da otkrijemo podatke o ličnosti kada to zahteva zakon ili u vezi sa prodajom, kupovinom ili spajanjem preduzeća. Vaše podatke o ličnosti nikada nećemo prodati nijednoj drugoj kompaniji u marketinške svrhe.

Zadržavanje vaših ličnih podataka

Kompanija Toro će čuvati vaše podatke o ličnosti sve dok su bitni za prethodno navedene svrhe i dok je to u skladu sa zakonom. Za više informacija o primenljivim periodima zadržavanja obratite se na adresu legal@toro.com.

Posvećenost kompanije Toro sigurnosti

Vaši podaci o ličnosti mogu biti obrađeni u SAD-u ili drugoj državi koja možda ima manje stroge zakone o zaštiti podataka nego što je to slučaj sa vašom zemljom prebivališta. Kad god prebacimo vaše podatke van vaše zemlje prebivališta, preduzećemo zakonom propisane korake da obezbedimo da postoje odgovarajuće mere zaštite za vaše podatke i da se sa njima bezbedno postupa.

Pristup i ispravka

Možda imate pravo da ispravite ili pregledate svoje podatke o ličnosti ili da podnesete prigovor ili ograničite njihovu obradu. Da biste to uradili, obratite nam se putem e-pošte na legal@toro.com. Ako ste zabrinuti u vezi sa načinom na koji Toro postupa sa vašim podacima, slobodno nam se direktno obratite u vezi s tim. Imajte u vidu da evropski državljani imaju pravo žalbe svom organu za zaštitu podataka.