



Count on it.

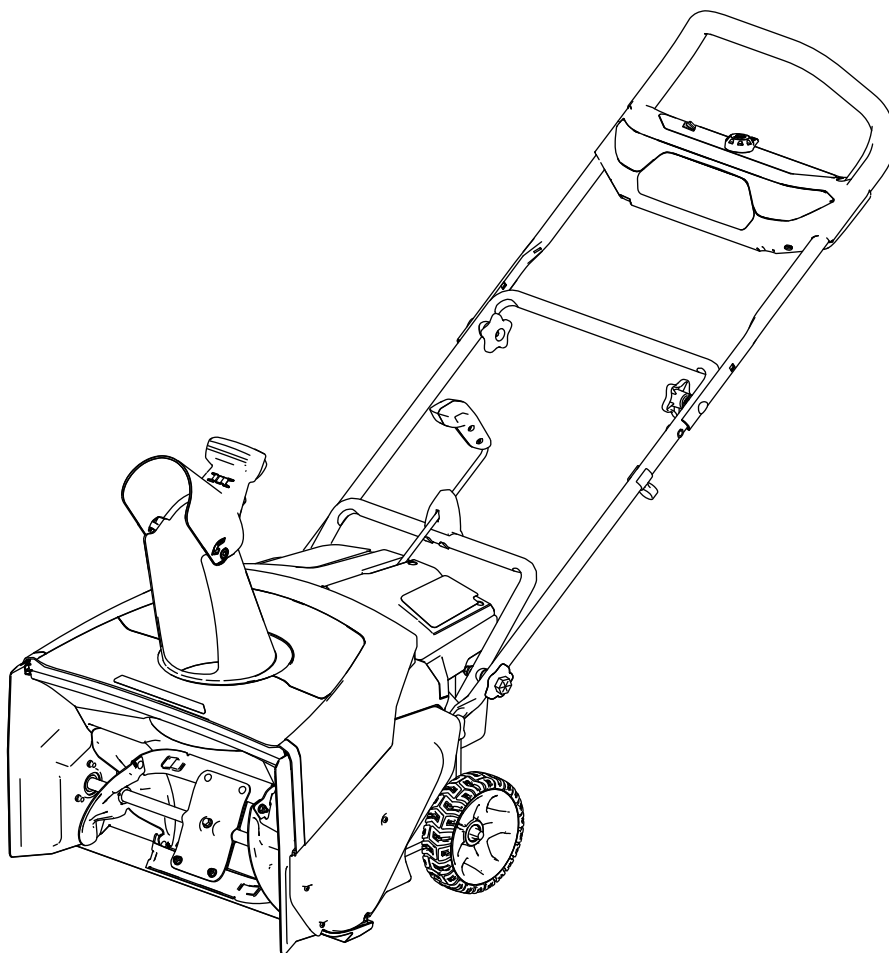
Form No. 3460-991 Rev A

Brukerhåndbok

Flex-Force Power System™ - snøfreser 60 V MAX

Modellnr. 31853—Serienr. 40000000 og oppover

Modellnr. 31853T—Serienr. 41430000 og oppover





Hvis du trenger hjelp, kan du se www.Toro.com/support for instruksjonsvideoer eller kontakte et autorisert forhandlerverksted før du returnerer dette produktet.

Innledning

Denne maskinen er beregnet på privat bruk. Den er konstruert for å fjerne opptil 30 cm med snø fra terrasser, fortau, og små innkjørsler. Den er ikke beregnet på å fjerne andre materialer enn snø, og er heller ikke beregnet på å rydde grusoverflater. Den er utformet for bruk med Toro 60 V litiumionbatteripakker. Disse batteripakkene er utformet for å kun lades av Toro 60 V litiumione-batteriladere. Hvis du bruker dette produktet til andre formål enn det er beregnet på, kan du utsette deg selv eller andre for fare.

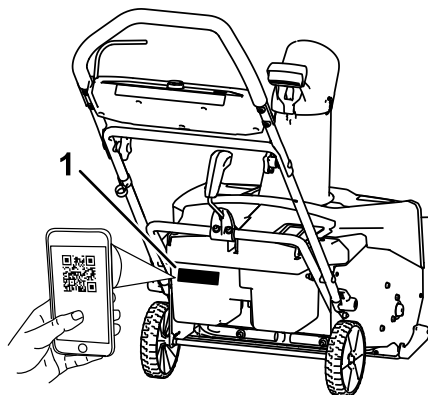
Modell 31853T inkluderer ikke et batteri eller en lader.

Les denne håndboken nøye, slik at du lærer å bruke og vedlikeholde produktet på riktig måte og unngår person- eller produktskade. Du har ansvar for å bruke produktet på en riktig og sikker måte.

Gå til www.Toro.com for mer informasjon, inkludert sikkerhetstips, opplæringsmateriale og informasjon om tilbehør, hjelp til å finne en forhandler eller for å registrere produktet ditt.

Hvis maskinen må repareres, eller du trenger originale Toro-deler eller mer informasjon, kan du kontakte et autorisert forhandlerverksted eller Toros kundeserviceavdeling. Ha modell- og serienummer for hånden når du tar kontakt. **Figur 1** viser hvor på produktet modell- og serienumrene er plassert. Skriv inn numrene i de tomme feltene.

Viktig: Skann QR-koden på serienummerskiltet med en mobil enhet for å få tilgang til garantien, deler og annen produktinformasjon.



Figur 1

g427629

1. Modellnummer, serienummer og QR-kodeplassering

Modellnr. _____

Serienr. _____

Sikkerhetsvarselssymbol

Dette sikkerhetsvarselssymbolet (Figur 2) som vises i denne håndboken og på maskinen, identifiserer viktige sikkerhetsmeldinger som du må følge for å unngå ulykker.



Figur 2
Sikkerhetsvarselssymbol

g000502

Sikkerhetsvarselssymbolet vises over informasjon som varslar deg om usikre handlinger eller situasjoner, og følges av ordet **FARE**, **ADVARSEL** eller **FORSIKTIG**.

FARE indikerer en overhengende faresituasjon som, hvis den ikke unngås, **vil** resultere i død eller alvorlig personskade.

ADVARSEL indikerer en potensielt farlig situasjon som, hvis den ikke unngås, **kan** resultere i død eller alvorlig personskade.

FORSIKTIG indikerer en potensielt farlig situasjon som, hvis den ikke unngås, **kan** føre til mindre eller moderat personskade.

Denne håndboken bruker to andre ord for å utheve informasjon. **Viktig** gjør oppmerksom på spesiell mekanisk informasjon og **Obs** henviser til generell informasjon som er verdt å huske.

Sikkerhet

VIKTIGE SIKKERHETSINSTRUK- SJONER

⚠ ADVARSEL

Når du bruker en elektrisk maskin, må du alltid lese og følge de grunnleggende sikkerhetsadvarslene og -instruksjonene for å redusere faren for brann, elektrisk støt eller skader, herunder følgende:

Les alle instruksjoner

I. Opplæring

1. Operatøren av maskinen er ansvarlig for eventuelle ulykker eller farer som involverer andre eller eiendommen deres.
2. Les og forstå innholdet i denne *brugerhåndboken* før du starter maskinen. Sørg for at alle som bruker denne maskinen, vet hvordan de skal bruke den, vet hvordan de skal slå den raskt av, og forstår advarslene.
3. Ikke la barn bruke eller leke med maskinen, batteripakken eller batteriladeren. Lokale bestemmelser kan sette aldersgrense for bruk av maskinen.
4. Ikke la barn eller personer som ikke er opplært, kjøre eller utføre vedlikehold på denne enheten. Maskinen skal kun brukes av ansvarlige personer som er kjent med instruksjonene, og er fysisk i stand til å bruke enheten.
5. Før du bruker maskinen, batteripakken og batteriladeren, må du lese alle instruksjonene og sikkerhetsmerkene på produktene.
6. Gjør deg kjent med kontrollene og korrekt bruk av maskinen, batteripakken og batteriladeren.

II. Forberedelser

1. Hold tilskuere, spesielt små barn, borte fra arbeidsområdet.
2. La aldri barn få bruke maskinen.
3. Bruk aldri maskinen uten at alle verneplater og andre sikkerhetsanordninger er på plass og fungerer som tiltenkt.
4. Undersøk området hvor du skal bruke maskinen, og fjern alle gjenstander som kan komme i veien eller slynges ut av maskinen.
5. Bruk bare batteripakken som er angitt av Toro. Bruk av annet utstyr og tilbehør kan føre til økt fare for skader og brann.
6. Tilkobling av batteriladeren til en stikkontakt som ikke er 100–240 V, kan forårsake brann eller elektrisk støt. Ikke koble batteriladeren til en stikkontakt med noe annet enn 100 til 240 V.
7. Ikke bruk en ødelagt eller modifisert batteripakke eller batterilader, disse kan ha uventet atferd som fører til brann, eksplosjon eller risiko for personskade.
8. Hvis batteripakkens strømkabel er skadet, må du ta kontakt med et autorisert forhandlerverksted for å få en ny kabel.
9. Lad kun batteripakken med batteriladeren som er spesifisert av Toro. En lader som er egnet for én type batteripakke, kan medføre en risiko for brann hvis den brukes med en annen batteripakke.
10. Lad batteripakken på et godt ventilert område.
11. Følg alle instruksjoner for lading, og ikke lad eller oppbevar batteripakken ved andre temperaturer enn områdene som er angitt i instruksjonene. Ellers kan du skade batteripakken og øke risikoen for brann.
12. Ha på egnet tøy – ha på deg passende klær, inkludert vernebriller, vernebukser, sklisikkert og kraftig fottøy og hørselsvern. Sett opp langt hår, og ikke bruk løstsittende klær eller fritthengende smykker som kan hekte seg i bevegelige deler.

III. Bruk

1. Kontakt med rotor i bevegelse vil føre til alvorlige skader. Hold hendene og føttene borte fra bevegelige deler. Hold deg unna alle åpninger på utløpssjakten.
2. Stå alltid bak håndtakene og med utløpsåpningen vendt bort når du bruker maskinen.
3. Hvis du bruker dette produktet til andre formål enn hva det er beregnet for, kan du utsette deg selv eller andre for fare.
4. Unngå utilsiktet start – påse at elektrisk start-knappen er fjernet fra maskinen før du kobler til batteripakken og flytter på maskinen.
5. Vær alltid fokusert på oppgaven når du bruker maskinen. Ikke delta i aktiviteter som forårsaker distraksjoner, da dette kan føre til personskade eller materiell skade.
6. Slå av maskinen, fjern elektrisk start-knappen, fjern batteripakken fra maskinen og vent til alle bevegelser stopper før du justerer, vedlikeholder, rengjør eller lagrer maskinen.
7. Ta ut batteripakken og den elektriske startknappen fra maskinen når du forlater den uten tilsyn, eller før du skifter tilbehør.
8. Ikke dytt maskinen – la maskinen gjøre en bedre og sikrere jobb i hastigheten den er utviklet for.
9. Vær oppmerksom – følg med på hva du gjør og bruk sunn fornuft når du bruker maskinen. Ikke bruk maskinen når du er syk, trett eller påvirket av alkohol eller andre rusmidler.
10. Maskinen skal kun brukes under forhold med god sikt og egnede værforhold.
11. Vær svært forsiktig når du rygger eller trekker maskinen mot deg.
12. Hold riktig fotfeste og balanse til enhver tid, spesielt i bakker. Vær ytterst forsiktig når du forandrer retning i bakker. Ikke bruk maskinen i svært bratte skråninger. Gå med maskinen, ikke løp.
13. Når du ikke aktivt fjerner snø, kobler du fra strømtilførselen til spiralbladet.
14. Ikke bruk maskinen på grusete overflater.
15. Ikke la materiale kastes ut direkte mot noen. Unngå å la materiale kastes ut mot en vegg eller en hindring, da det kan sprette tilbake og treffe deg. Slå av maskinen når du krysser grusoverflater.
16. Vær ytterst forsiktig når du bruker maskinen på eller krysser innkjørsler, fortau eller veier. Vær oppmerksom på skjulte farer og trafikk.
17. Hvis maskinen treffer et objekt eller begynner å vibrere, må du umiddelbart slå av maskinen,

fjerne den elektriske startknappen, fjern batteripakken og vent til all bevegelse stopper før du kontrollerer om maskinen er skadet. Foreta alle nødvendige reparasjoner før du gjenopptar bruk.

18. Slå av motoren når du forlater førerplassen, uansett årsak.
19. Slå av maskinen og ta ut elektrisk start-knappen før du fjerner blokkeringer, og bruk alltid en kjepp eller et renseverktøy for å fjerne blokkeringen.
20. Slå av maskinen og fjern elektrisk start-knappen før du laster maskinen for transport.
21. Ikke bruk maskinen i høye transporthastigheter på glatte overflater.
22. Under tøffe forhold kan batteripakken utskille væske. Unngå kontakt med væsken. Hvis du ved et uhell kommer i kontakt med væsken, skyl med vann. Hvis væsken kommer i kontakt med øynene, må du søke medisinsk hjelp. Væske som skilles ut fra batteriet, kan forårsake irritasjon eller brannskader.
23. Ikke utsett en batteripakke eller et verktøy for brann eller overdrevne temperaturer. Eksponering for brann eller temperaturer over 130 °C kan føre til eksplosjon.
24. **FORSIKTIG** – en batteripakke som håndteres feil, kan utgjøre en risiko for brann, eksplosjon eller kjemiske brannskader.
 - Ikke demonter batteripakken.
 - Erstatt batteripakken kun med en original Toro-batteripakke. Bruk av en annen type batteripakke kan forårsake brann eller risiko for personskade.
 - Hold batteripakker utilgjengelig for barn og i den opprinnelige emballasjen til du er klar til bruke dem.

IV. Vedlikehold og oppbevaring

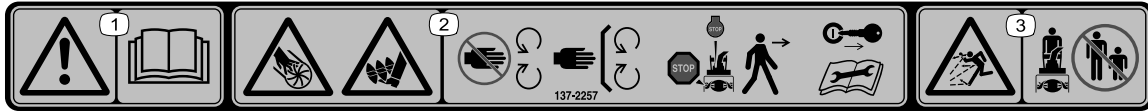
1. Slå av maskinen, vent til alle bevegelser stopper, ta ut elektrisk start-knappen og fjern batteripakke(e) fra maskinen før du justerer, vedlikeholder, rengjør eller lagrer maskinen.
2. Ikke prøv å reparere maskinen annet enn som angitt i instruksjonene. Service av maskinen må utføres av et autorisert forhandlerverksted med identiske erstatningsdeler.
3. Bruk hansker og vernebriller når du vedlikeholder maskinen.
4. Når du utfører service på rotoren, må du være obs på at rotoren kan bevege seg selv om strømkilden er slått av.
5. Bruk utelukkende originale reservedeler og tilbehør fra Toro for beste mulige ytelse. Reservedeler og tilbehør som er laget av andre produsenter, kan være farlige, og bruk av dem kan derfor føre til at garantien blir ugyldig.
6. Vedlikehold maskinen – hold håndtakene tørre, rene og frie for olje og fett. Hold verneplatene på plass og i orden. Bruk kun identiske reservedeler.
7. Undersøk alle festene regelmessig for å se om tiltrekningsmomentet er riktig, slik at du er sikker på at maskinen er trygg å bruke.
8. Kontroller maskinen for skadede deler. Se etter bevegelige deler som er feiljusterte eller har satt seg fast, skadede deler, fester og andre ting som kan påvirke driften. Med mindre annet er angitt i instruksjonene, må skadede vern og deler byttes ut hos et autorisert forhandlerverksted.
9. Når batteripakken ikke er i bruk, hold den borte fra metallgjenstander som binders, mynter, nøkler, spiker og skruer som kan danne en forbindelse fra en klemme til en annen. Hvis batteriklemmene kortslutter, kan det forårsake brannskader eller brann.
10. Når du ikke bruker maskinen, må den oppbevares på et tørt og sikkert sted som er utilgjengelig for barn.
11. Se [Lagring \(side 18\)](#) for viktig informasjon hvis maskinen skal lagres i mer enn 30 dager.

BEHOLD DISSE SIKKERHETSINSTRUK- SJONER

Sikkerhets- og instruksjonsmerker



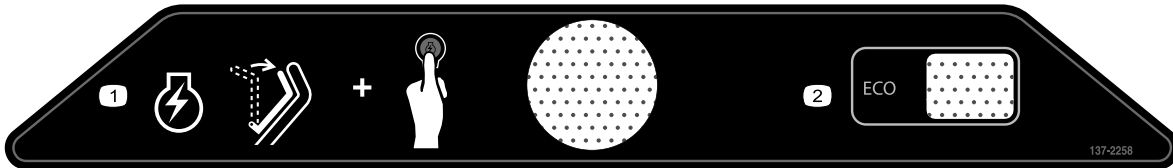
Sikkerhetsmerker og instruksjoner er lett synlige for føreren og er plassert i nærheten av alle områder som representerer en potensiell fare. Bytt ut alle merker som er ødelagte eller mangler.



decal137-2257

137-2257

1. Advarsel – les *brugerhåndboken*.
2. Fare for skjæring/lemlesting av hånd, viftehjul; fare for skjæring/sammenfiltring av fot, kvernen – Hold deg unna bevegelige deler; Oppbevar alle vernebriller og skjold på plass. Slå av motoren og fjern nøkkelen før du forlater maskinen. Les *operatørens manuelle* før du utfører vedlikehold.
3. Fare for at gjenstander slynges gjennom luften. Hold andre på god avstand.



decal137-2258

137-2258

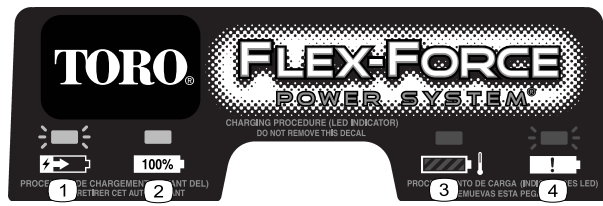
1. For å starte motoren bringer du ringbøylen til håndtaket og trykker på tenningsknappen.
2. ØKO



decal144-6028

144-6028

1. Kast i samsvar med gjeldende regelverk
2. Les *brugerhåndboken*.
3. Kun for innendørsbruk
4. Dobbeltisolert



137-9463

decal137-9463

1. Batteripakken lader.
2. Batteripakken er fulladet.
3. Batteripakken er over eller under det passende temperaturområdet.
4. Feil ved lading av batteripakke



140-8490

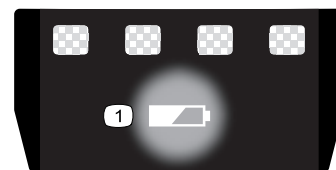
decal140-8490



140-8492

decal140-8492

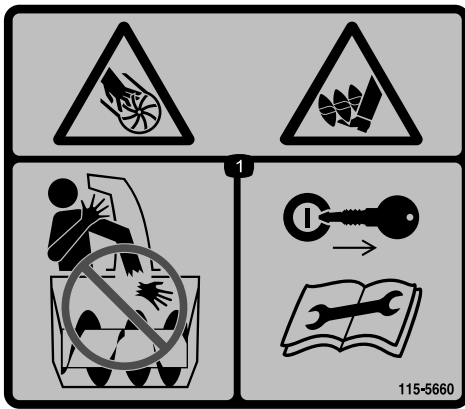
- | | | | |
|--------------------------------------|--|--------------------------------------|--|
| 1. Hold unna åpen ild eller flammer. | 4. Resirkuler batteriet på riktig måte. | 1. Hold unna åpen ild eller flammer. | 4. Resirkuler batteriet på riktig måte. |
| 2. Ikke utsett produktet for regn. | 5. Inneholder litiumioner. Kast i samsvar med gjeldende regelverk. | 2. Ikke utsett produktet for regn. | 5. Inneholder litiumioner. Kast i samsvar med gjeldende regelverk. |
| 3. Les <i>brugerhåndboken</i> . | | 3. Les <i>brugerhåndboken</i> . | |



137-9461

decal137-9461

1. Status for batterilading



decal115-5660

115-5660

1. Fare for amputering av hender og føtter, viftehjul og spiralblad – hold hender vekk fra sjakten, ta ut tenningsnøkkelen og les instruksjonene før service eller vedlikehold.
-

Montering

Løse deler

Bruk diagrammet nedenfor som en sjekkliste for å kontrollere at alle delene er sendt.

Prosedyre	Beskrivelse	Ant.	Bruk
1	Monter maskinvare (ikke inkludert)	2	Montere batteriladeren (valgfritt).
2	Ingen deler er nødvendige	–	Folde ut håndtaket.
3	Sjaktavleder	1	Montere sjaktavleder.
4	Sjaktkontrollstag	1	Montere sjaktkontrollstaget.

1

Montere batteriladeren (valgfritt)

Deler som er nødvendige for dette trinnet:

2	Monter maskinvare (ikke inkludert)
---	------------------------------------

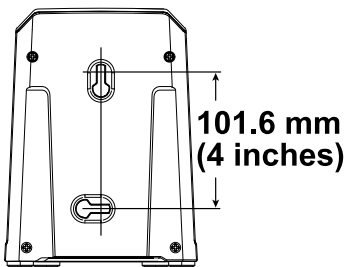
Prosedyre

Hvis du ønsker, kan du montere batteriladeren sikkert på en vegg ved bruk av nøkkelhullene for veggmontering på baksiden av laderen.

Monter den innendørs (for eksempel i en garasje eller et annet tørt sted), nær et strømuttak og utilgjengelig for barn.

Se [Figur 3](#) for hjelp med å montere laderen.

Skyv laderen over de korrekt plasserte monteringsdelene for å feste laderen på plass (monteringsdelene er ikke inkludert).



Figur 3

g290534

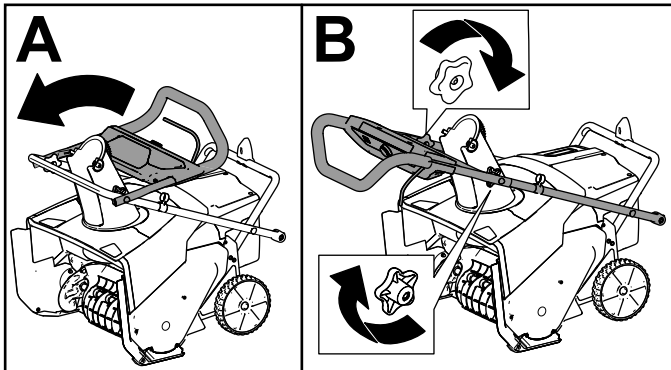
2

Folde ut håndtaket

Ingen deler er nødvendige

Prosedyre

1. Fjern maskinen fra boksen.
2. Brett opp det øvre håndtaket og la de øvre håndtakene feste seg på plass (A til [Figur 4](#)).
3. Stram håndtaksknottene (B i [Figur 4](#)).

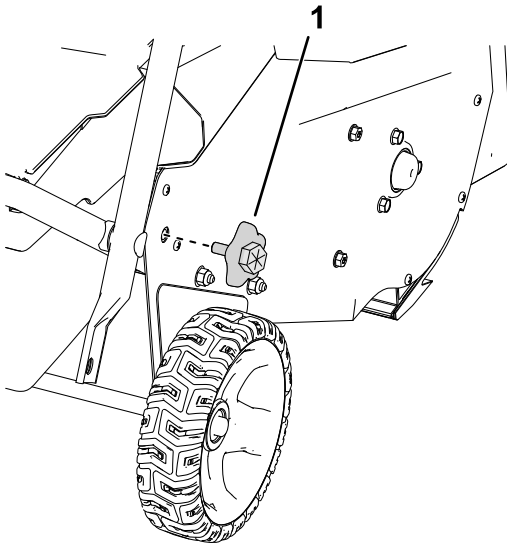


Figur 4

g282574

4. Fjern de nedre håndtaksknottene fra begge sider av maskinen ([Figur 5](#)).

Merk: De nedre knottene er montert på en sveisemutter på siden av maskinen.



Figur 5
Høyre side

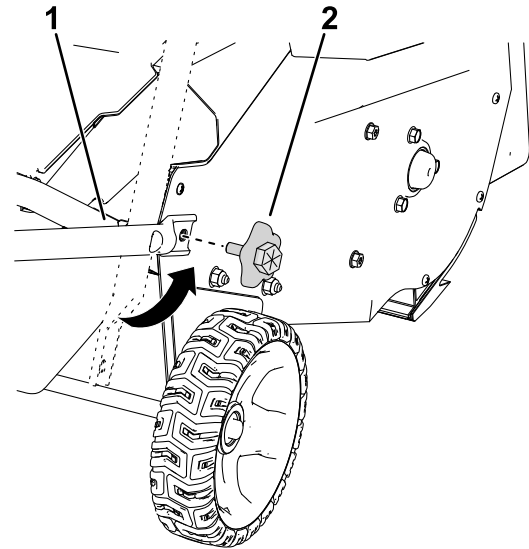
g303594

1. Nedre håndtaksknott

5. Flytt det nedre håndtaket på plass, og monter de nedre håndtakene som vist i [Figur 6](#).

Merk: Du kan bruke en fastnøkkel på sekskantskruen på utsiden av knotten til å stramme knotten.

Viktig: Stram knottene til styret berører sideplaten helt uten mellomrom.



Figur 6

g303595

1. Juster det nedre håndtaket
2. Fjern de nedre håndtaksknottene.

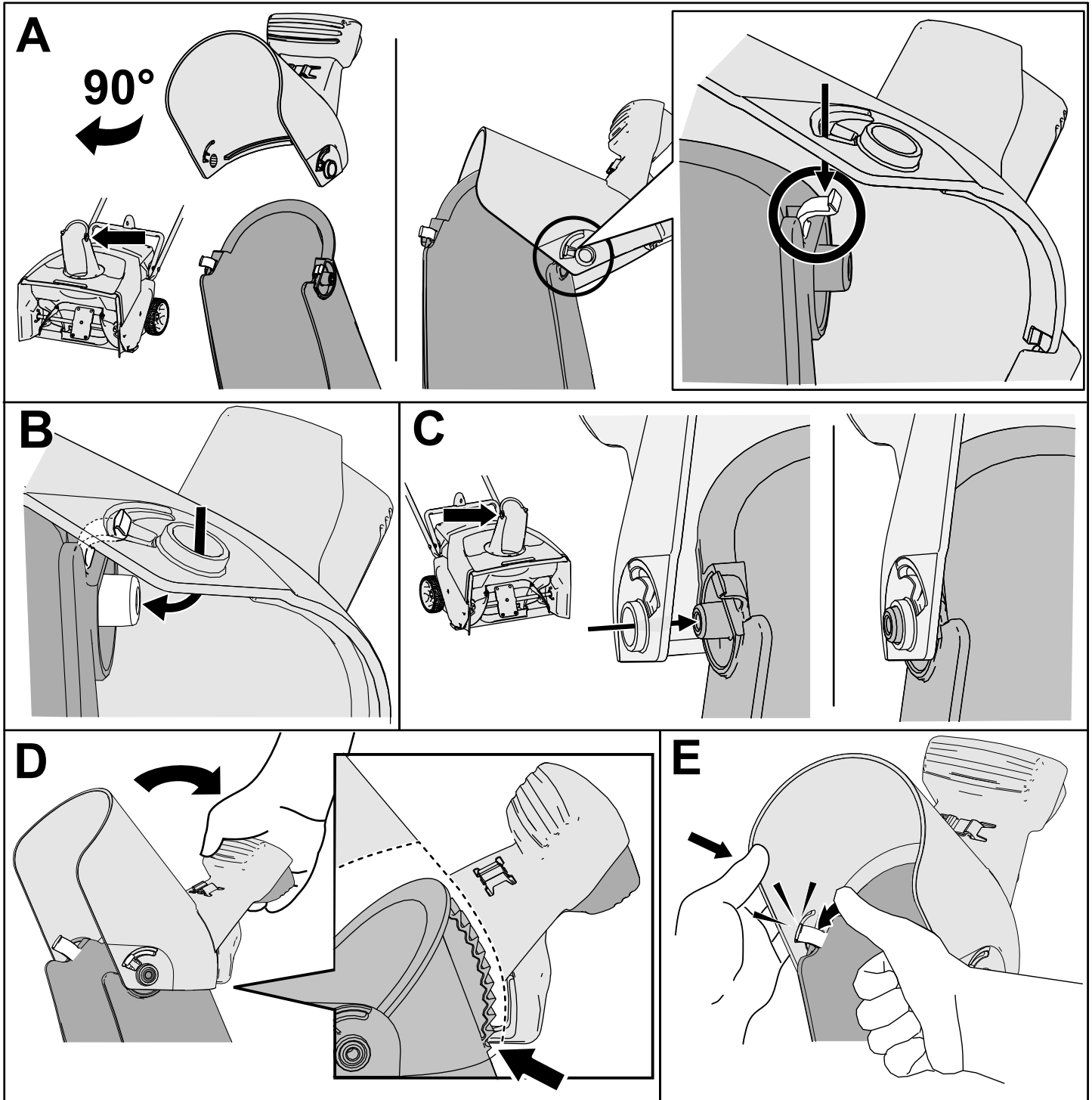
3

Montere sjaktavleder

Deler som er nødvendige for dette trinnet:

1	Sjaktavleder
---	--------------

Prosedyre



Figur 7

4

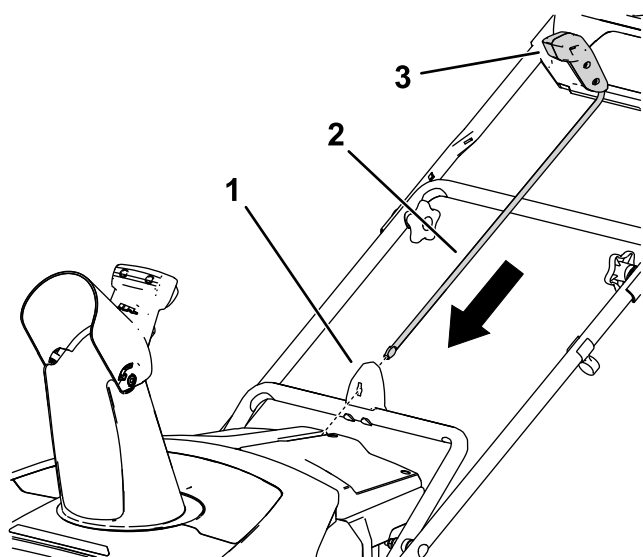
Montere sjaktkontrollstaget

Deler som er nødvendige for dette trinnet:

1	Sjaktkontrollstag
---	-------------------

Prosedyre

1. Påse at sjakten vender fremover (Figur 8).
2. Hold håndtaket vendt fremover, monter sjaktkontrollstangen ned i sporet, og skyv den ned til den smetter på plass (Figur 8).

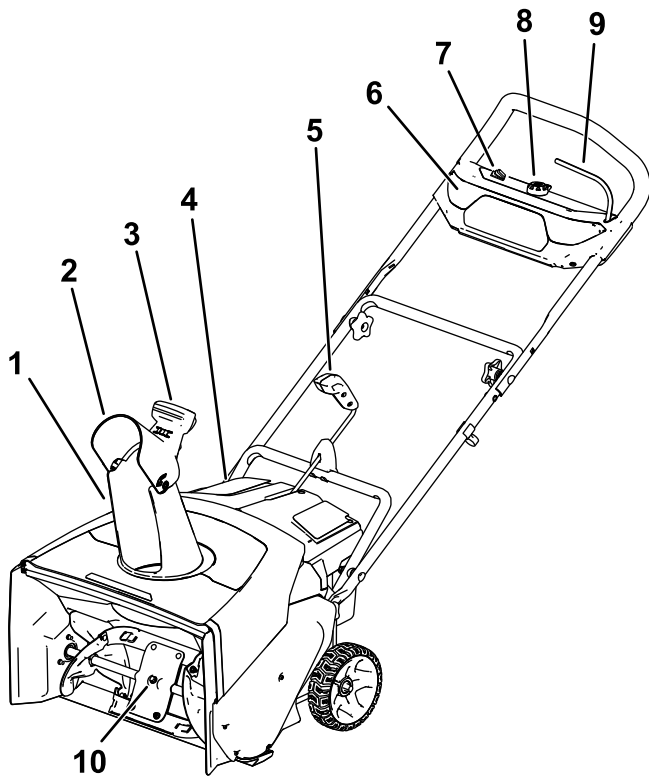


g282249

Figur 8

1. Avløpskontrollspor
2. Sjaktkontrollstag
3. Avløpskontrollhåndtak

Oversikt over produktet



Figur 9

g318456

- | | |
|------------------------|-------------------------|
| 1. Utløpssjakt | 6. Frontlykt |
| 2. Sjaktavleder | 7. ØKO-bryter |
| 3. Sjaktavlederhåndtak | 8. Elektrisk startknapp |
| 4. Lokk for batterirom | 9. Bøyle |
| 5. Sjaktkontrollstag | 10. Rotorblader |

Spesifikasjoner

Passende temperaturområder

Lad/oppbevar batteripakken ved	5 °C til 40 °C*
Bruk batteripakken ved	-30 °C til 49 °C*
Bruk maskinen ved	-30 °C til 49 °C*

*Ladetiden øker hvis du ikke lader batteriet innenfor dette området.

Oppbevar maskinen, batteripakken og batteriladeren i et lukket rent og tørt område.

Tilbehør

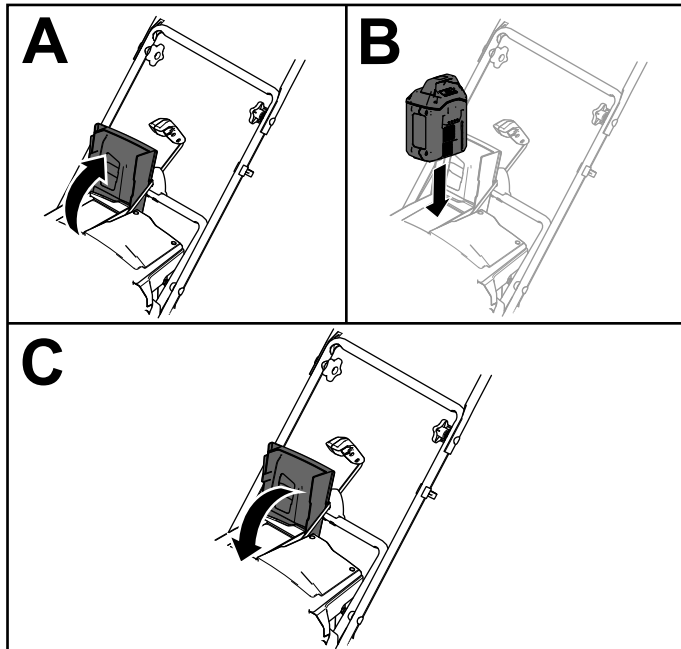
Et utvalg av Toro-godkjent tilbehør som kan brukes sammen med maskinen for å forbedre og utvide dens funksjoner, er tilgjengelig. Ta kontakt med en autorisert serviceforhandler eller autorisert Toro-forhandler, eller gå til www.Toro.com for å få en liste over godkjent tilbehør og utstyr.

For å oppnå optimal ytelse og holde maskinen i sikkerhetsgodkjent stand bruker du bare ekte Toro-reservedeler og -tilbehør. Det kan være farlig å bruke reservedeler og tilleggsutstyr som er laget av andre produsenter.

Bruk

Monter batteripakken

1. Påse at ventilene på batteriet er frie for støv og rusk.
2. Løft opp lokket på batterirommet (A i Figur 10).
3. Innrett kammeret i batteripakken med koblingsarmen på laderen, og skyv batteripakken inn i rommet til det låses på plass (B i Figur 10).
4. Lukk lokket på batterirommet (C i Figur 10).



Figur 10

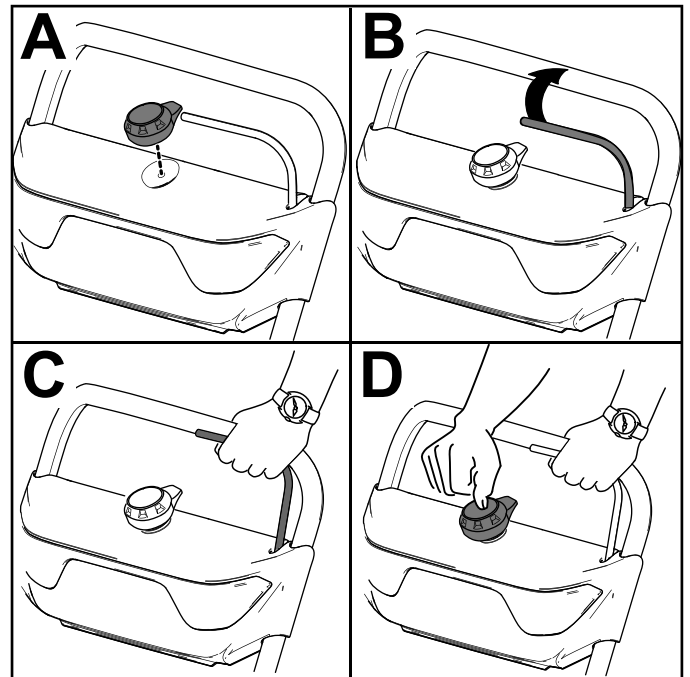
g282250

Starte maskinen

1. Påse at batteripakken er installert i maskinen. Se [Monter batteripakken \(side 14\)](#).
2. Sett inn elektrisk start-knappen i den elektriske starteren (A i Figur 11).
3. Klem ned bøylen og hold den mot håndtaket (B og C i Figur 11).

Merk: Når du klemmer på bøylen, slås lysene på og batteriladeindikatoren på batteriet lyser opp.

4. Trykk på den elektriske startknappen til motoren starter (D i Figur 11).

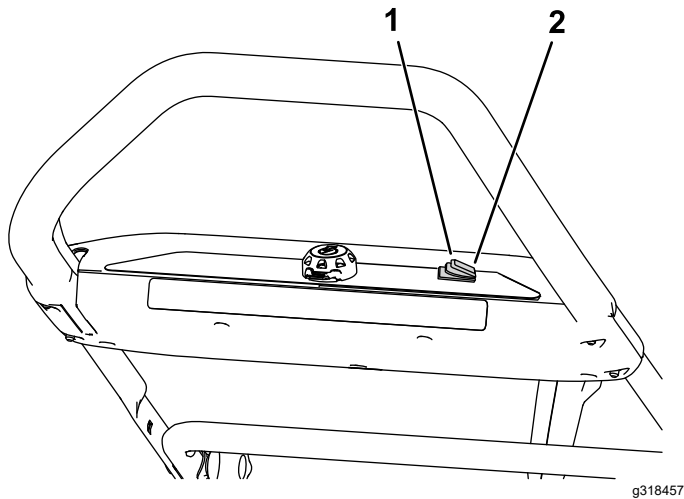


Figur 11

g288479

Aktivere ØKO-modus

Bruk av ØKO-modus kan forlenge batterilevetiden ved å redusere rotorhastigheten. Bruk ØKO-modus når snø skal flyttes en kort avstand. Aktiver ØKO-modus ved hjelp av ØKO-bryteren som vist i [Figur 9](#).



Figur 12

g318457

1. Slå på ØKO-modus
2. Slå av ØKO-modus

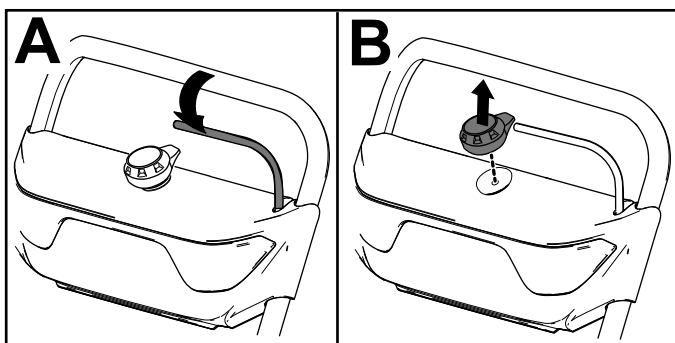
Fjern batteripakken fra maskinen

1. Løft opp lokket på batterirommet.
2. Trykk på batteripakkelåsen for å frigjøre batteripakken, og ta ut batteripakken.
3. Lukk lokket på batterirommet.

Slå av maskinen

1. Slipp bøylen (A i [Figur 13](#)).
2. Fjern elektrisk start-knappen fra den elektriske starteren (B i [Figur 13](#)).
3. Fjern batteripakken. Se [Fjern batteripakken fra maskinen \(side 15\)](#).

Merk: Når du ikke bruker hjelpemiddelet, må du ta ut batteripakken.



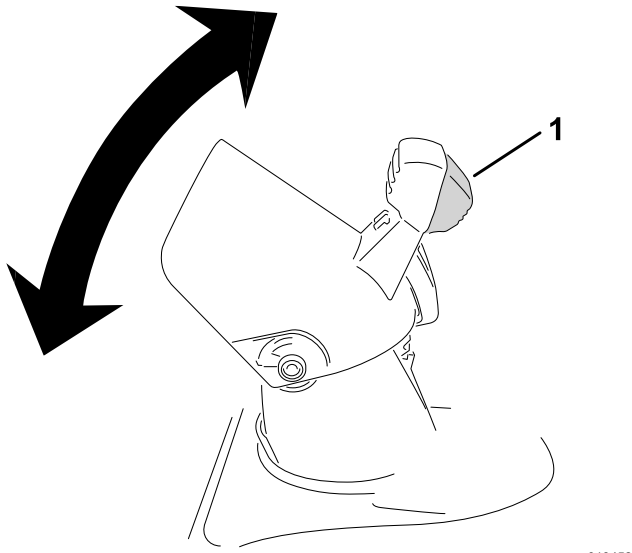
Figur 13

g247446

Justere utløpssjakten og sjaktavlederen

For å justere utløpssjakten beveger du på hendelen på utløpssjaktkontrollspaken i den retningen du ønsker snøen skal gå.

For å justere sjaktavlederen (og dermed høyden på utslippsstrømmen), trykk på utløseren oghev eller senk sjaktavlederen (Figur 14).



Figur 14

g318452

1. Utløser for sjaktavleder

⚠ ADVARSEL

Hvis det er mellomrom mellom utløpssjakten og sjaktavlederen kan maskinen kaste snø og gjenstander i retning av operatøren. Gjenstander som slynges gjennom luften kan forårsake alvorlig personskader.

- Ikke skyv sjaktavlederen så langt forover at det blir et mellomrom mellom utløpssjakten og sjaktavlederen.
- Du må aldri justere sjaktavlederen mens strømkontrollbøylen er aktivert. Slipp strømkontrollbøylen før du justerer sjaktavlederen.

Rengjøre en blokkert utløpssjakt

⚠ ADVARSEL

Hvis hendene dine kommer i kontakt med en roterende rotor i utløpssjakten, kan det forårsake alvorlig personskade.

Bruk aldri hendene til å rengjøre utløpssjakten.

1. Slå av motoren, fjern den elektriske start-knappen og fjern batteripakken.
2. Vent i ti sekunder for å være sikker på at rotorblader har stoppet å rotere.
3. Bruk alltid rengjøringsutstyr, ikke hendene, til å rengjøre utløpssjakten.

Brukstips

⚠ ADVARSEL

Rotoren kan kaste steiner, leketøy og andre gjenstander opp i luften, noe som kan forårsake skade på deg eller forbi passerende.

- Hold området som skal ryddes, fritt for alt som kan bli frest opp og kastet ut av rotorbladene.
- Hold barn og kjæledyr borte fra arbeidsområdet.
- Rydd vekk snøen så snart som mulig etter at det har snødd.
- Skyv maskinen fremover, men la den gå i sitt eget tempo.
- Overlapp hver skårgang for å være sikker på at all snø blir fjernet.
- La snøen blåse ut med vindretningen hvis det er mulig.

Motvirke tilfrysing etter bruk

- Når det er kaldt ute og mye snø, kan det hende at noen kontroller og bevegelige deler fryser fast. Ikke bruk for mye makt når du prøver å bruke kontroller som er frosset.
- Når du har brukt maskinen, setter du i gang spiralbladet for å fjerne rester av snø inni huset. Slå av maskinen og vent til alle delene har stanset, fjern nøkkelen og batteriet før du fjerner all is og snø fra maskinen.
- Fjern eventuell snø eller is fra sjaktbasen.
- Roter utløpssjakten på begge sider for å fjerne eventuell isoppsamling.

Vedlikehold

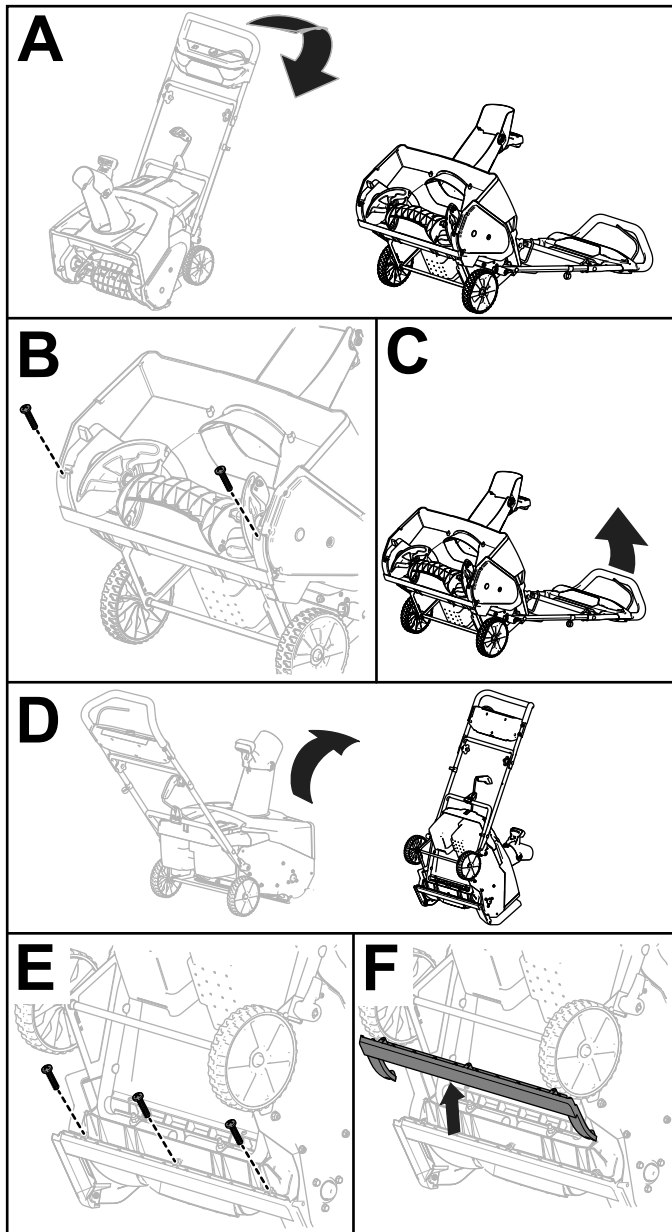
Stopp maskinen, fjern den elektriske startknappen, fjern batteripakken fra maskinen og vent til alle bevegelser stopper før du justerer, vedlikeholder, rengjør eller lagrer maskinen.

Skifte skrapen

Serviceintervall: Hver 20. driftstime

Skift ut skrapebladet hvis det er skadet eller hvis skrapeevnen er sterkt redusert.

Når det er nødvendig, må du fjerne og skifte ut skraperen som vist i [Figur 15](#).



Figur 15

g248009

Lagring

Viktig: Oppbevar maskinen, batteripakken og laderen kun i temperaturer som er innenfor riktig område. Se [Spesifikasjoner \(side 13\)](#).

Viktig: Hvis du skal oppbevare batteripakken i lavsesongen, må du lade den opp til to eller tre LED-indikatorer lyser grønt på batteriet. Ikke oppbevar et fulladet eller helt utladet batteri. Når du vil bruke maskinen igjen, lader du batteripakken til den venstre indikatorlampen på laderen blir grønn eller alle fire LED-indikatorerne på batteriet blir grønne.

- Koble produktet fra strømforsyningen (dvs. fjern pluggen fra strømforsyningen eller batteripakken) og kontroller det for skade etter bruk.
- Fjern alle fremmedlegemer fra produktet.
- Ikke oppbevar verktøyet med batteripakken montert.
- Oppbevar maskinen, batteripakken og batteriladeren utilgjengelig for barn når de ikke er i bruk.
- Hold maskinen, batteripakken og batteriladeren borte fra korroderende midler som hagekjemikalier og avisingssalter.
- For å redusere risikoen for alvorlig personskade må du ikke oppbevare batteripakken utendørs eller i kjøretøy.
- Oppbevar maskinen, batteripakken og batteriladeren i et lukket rent og tørt område.

Klargjøre batteripakken for resirkulering

Viktig: Når du fjerner batteripakken, dekk polene på batteripakken med kraftig teip. Ikke forsøk å ødelegge eller demontere batteripakken eller fjerne noen av komponentene.

Ta kontakt med lokale myndigheter eller en autorisert Toro-forhandler hvis du vil ha mer informasjon om hvordan du kan resirkulere batteriet på en forsvarlig måte.

Feilsøking

Utfør kun trinnene beskrevet i disse instruksjonene. Alt ytterligere inspeksjons-, vedlikeholds- og reparasjonsarbeid må utføres av et autorisert serviceverksted eller en tilsvarende kvalifisert spesialist hvis du ikke kan løse problemet selv.

Fjern alltid alle batterier fra maskinen når du feilsøker, inspiserer, vedlikeholder eller rengjør maskinen.

Problem	Mulig årsak	Løsning
Maskinen går ikke eller går ikke uten avbrudd.	<ol style="list-style-type: none">1. Batteripakken har lav lading.2. Batteriet er ikke fullstendig montert i maskinen.3. Batteripakken er over eller under det passende temperaturområdet.4. Batteripakken har overskredet grensene for høye ampere.5. Det er fuktighet på ledningene til batteripakken.6. Batteripakken er skadet.7. Det er et annet elektrisk problem med maskinen.	<ol style="list-style-type: none">1. Lad batteripakken.2. Fjern og sett deretter batteriet inn i maskinen igjen, og påse at det er fullstendig montert og låst.3. Flytt batteripakken til et sted der det er tørt, og temperaturen er mellom 5 °C og 40 °C.4. Slipp ut utløseren, og trykk så inn utløserbryteren.5. La batteripakken tørke eller tørk den.6. Bytt ut batteripakken.7. Ta kontakt med et autorisert forhandlerverksted.
Maskinen oppnår ikke full effekt.	<ol style="list-style-type: none">1. Batteripakkens ladekapasitet er for lav.2. Luftventilene er blokkert.	<ol style="list-style-type: none">1. Ta ut batteripakken fra maskinen og lad opp batteripakken fullstendig.2. Rengjør luftventilene.
Maskinen kjører, men maskinen rydder snøen dårlig eller ikke i det hele tatt.	<ol style="list-style-type: none">1. Maskinen er overbelastet.2. Du prøver å rydde for mye snø per skårgang.3. Du prøver å rydde ekstremt tung eller våt snø.4. Utløpssjakten er tilstoppet.5. Spiralbladets/viftehjulets drivrem er løs eller av rullen.6. Spiralbladets/viftehjulets drivrem er slitt eller ødelagt.	<ol style="list-style-type: none">1. Bruk mindre kraft til å skyve maskinen, eller reduser farten.2. Rydd mindre snø per skårgang.3. Ikke overbelast maskinen med ekstremt tung eller våt snø.4. Renske utløpssjakten.5. Installer og/eller juster spiralbladets/viftehjulets drivrem, se www.Toro.com for serviceinformasjon eller ta maskinen med til et autorisert serviceverksted.6. Skift ut spiralbladets/viftehjulets drivrem, se www.Toro.com for serviceinformasjon eller ta maskinen med til et autorisert serviceverksted.
Batteripakken lades raskt ut.	<ol style="list-style-type: none">1. Batteripakken er over eller under det passende temperaturområdet.2. Maskinen er overbelastet.	<ol style="list-style-type: none">1. Flytt batteripakken til et sted der det er tørt, og temperaturen er mellom 5 °C og 40 °C.2. Bruk mindre kraft til å skyve maskinen.

Personvernerklæring for EØS/Storbritannia

Toro bruker personopplysningene dine

Toro Company («Toro») respekterer ditt personvern. Når du kjøpe våre produkter, vi kan samle bestemte personopplysninger om deg, enten direkte fra deg eller via den lokale Toro-avdelingen eller -forhandleren. Toro bruker denne informasjonen for å innfri kontraktsfestede forpliktelser – slik som å registrere garantien din, behandle garantikravet ditt eller kontakte deg i tilfelle en produkttilbakekalling – og til legitime forretningsformål – slik som å måle kundens tilfredshet, forbedre produktene våre og utstyre deg med produktinformasjon som kan være av interesse. Toro kan dele din informasjon med våre datterselskaper, forhandlere eller andre forretningspartnere i forbindelse med disse aktivitetene. Vi kan også oppgi personopplysninger når dette kreves under loven eller i forbindelse med salg, kjøp eller sammenslåing av en virksomhet. Vi vil ikke selge personopplysningene dine til andre selskaper for markedsføringsformål.

Bevaring av personopplysninger

Toro vil bevare dine personopplysninger så lenge som det er relevant for de ovennevnte formålene og i samsvar med lovfestede krav. Hvis du vil ha mer informasjon om gjeldende bevaringsperioder, kan du kontakte legal@toro.com.

Toros forpliktelse til sikkerhet

Personopplysningene dine kan behandles i USA eller et annet land som kan ha mindre strenge personvernlover enn landet du er bosatt i. Når vi overfører opplysningene dine utenfor landet du er bosatt i, vil vi iverksette lovfestede, påbudte tiltak for å sikre at det er på plass skikkelige vern som beskytter opplysningene dine og sikrer at de behandles sikkert.

Tilgang og korrigering

Du kan ha retten til å korrigere eller gjennomgå personopplysningene dine eller motsette deg eller begrense behandlingen av opplysningene dine. For å gjøre dette må du kontakte oss på e-post på legal@toro.com. Hvis du har bekymringer om hvordan Toro har behandlet personopplysningene dine, oppfordrer vi deg til å ta dette opp direkte med oss. Vær oppmerksom på at bosatte i Europa har retten til å klage til det lokale datatilsynet.