



**Count on it.**

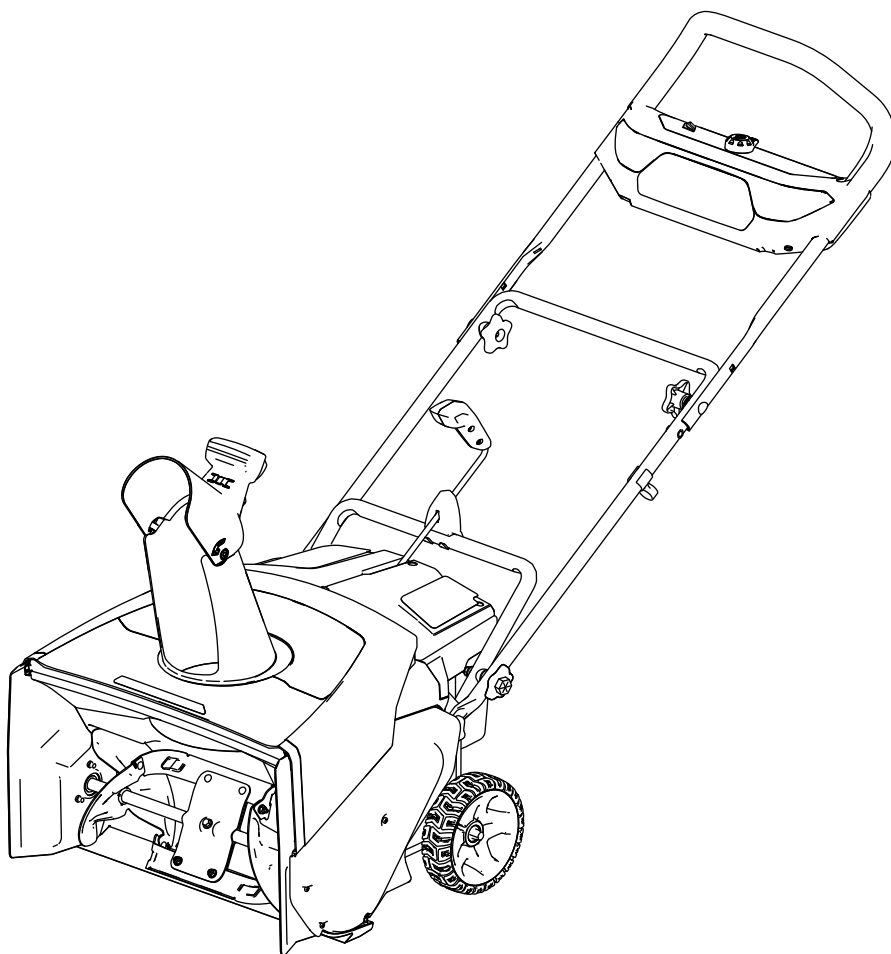
Form No. 3460-988 Rev A

**Kezelői kézikönyv**

## **Flex-Force Power System™ 60 V MAX hómaró**

Modellsz. 31853—Sorszám 40000000 és ettől felfelé

Modellsz. 31853T—Sorszám 41430000 és ettől felfelé





**Ha segítségre van szüksége, a termék visszajuttatása előtt tekintse meg a [www.Toro.com/support](http://www.Toro.com/support) weboldalon található oktatóvideókat, vagy vegye fel a kapcsolatot a hivatalos márkakereskedővel.**

## Bevezetés

A gép lakóingatlanok tulajdonosai számára készült. Maximum 30 cm vastag hó eltávolítására alkalmas teraszokról, járdákról és kisebb kocsfelhajtókról. Nem alkalmas hótól eltérő anyagok eltávolítására, sem kavicsos felületek megtisztítására. A Toro 60 V lítiumion-akkumulátoraival működtethető. Ezeket az akkumulátorokat kizárólag a Toro 60 V lítiumion-akkumulátortöltővel szabad tölteni. A termék nem rendeltetésszerű használata veszélyezteti az Ön és a közelben állók biztonságát.

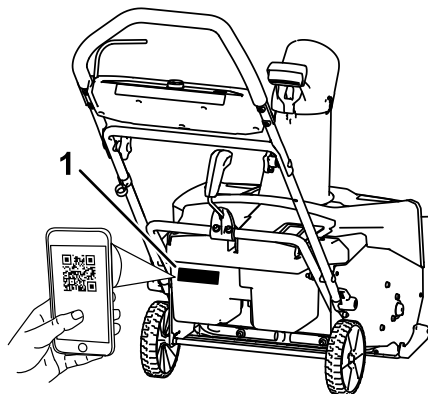
**A 31853T típushoz nem tartozik akkumulátor vagy töltő.**

Gondosan olvassa el ezt a tájékoztatót, hogy a termék megfelelő üzemeltetését és karbantartását elsajátítva elkerülje a sérüléseket, valamint a termék károsodását. Ön felelős a termék megfelelő és biztonságos üzemeltetéséért.

A [www.Toro.com](http://www.Toro.com) weboldalon további információk is találhatóak, például munkavédelmi tippek, oktatóanyagok, tartozékokról szóló információk, segítség márkakereskedés kereséséhez, valamint termék regisztráció is végezhető itt.

Ha szervizre, eredeti Toro-alkatrészekre vagy további információra van szüksége, forduljon hivatalos márkaszervizhez vagy a Toro-ügyfélszolgálatához, és tartsa kéznél terméke típus- és sorozatszámát. A(z) **Ábra 1** jelzi a típus- és sorozatszám helyét a terméken. Írja a számokat a megfelelő helyre.

**Fontos:** Mobileszköze segítségével a gyári számot tartalmazó adattáblán található QR-kódot (ha van) beolvasva elérheti a garanciális tudnivalókat, az alkatrészekre vonatkozó adatokat és az egyéb termékinformációkat.



**Ábra 1**

g427629

1. A típusjel, a sorozatszám és a QR-kód helye

Modellsz. \_\_\_\_\_

Sorszám \_\_\_\_\_

# Biztonsági figyelmeztető jelzés

Az ebben a kézikönyvben és a gépen is megtalálható biztonsági figyelmeztető jelzés (Ábra 2) fontos biztonsági üzeneteket közöl, amelyeket a balesetek megakadályozása érdekében követni kell.



Ábra 2

Biztonsági figyelmeztető jelzés

g000502

A biztonsági figyelmeztető jelzés olyan információ fölött látható, amely valamilyen nem biztonságos cselekedetre vagy helyzetre figyelmeztet, és a **VESZÉLY!**, **FIGYELMEZTETÉS!** vagy **VIGYÁZAT** kifejezés követi.

**VESZÉLY!** Olyan közvetlenül veszélyes helyzetet jelöl, amely halált vagy súlyos személyi sérülést **eredményez**, ha nem sikerül elkerülni.

**FIGYELMEZTETÉS!** Olyan potenciálisan veszélyes helyzetet jelöl, amely halált vagy súlyos személyi sérülést **eredményezhet**, ha nem sikerül elkerülni.

**VIGYÁZAT!** Olyan potenciálisan veszélyes helyzetet jelöl, amely enyhébb vagy mérsékelt személyi sérülést **okozhat**, ha nem sikerül elkerülni.

Ez a kézikönyv két másik szót is használ az információk kiemelésére. A **Fontos** speciális műszaki információra hívja fel a figyelmet, a **Megjegyzés** külön figyelemre érdemes általános információt hangsúlyoz.

# Biztonság

## FONTOS BIZTONSÁGI UTASÍTÁSOK

### ▲ FIGYELMEZTETÉS

Elektromos berendezés használata során a tűz, áramütés vagy sérülés kockázatának csökkentése érdekében mindig be kell tartani az alapvető biztonsági óvintézkedéseket, ideértve az alábbiakat:

## Olvassa el az összes utasítást

### I. Képzés

1. A gép kezelője felelős minden más személyeket érő balesetért vagy a tulajdonukat ért kárért.
2. Olvassa el, és minden részletében értse meg a *kezelői kézikönyvet*, mielőtt elindítja a gépet. Gondoskodjon arról, hogy minden felhasználója ismerje a gép használatát, gyors leállításának módját és a figyelmeztetések jelentését.
3. Ne engedjen gyermekeket dolgozni vagy játszani a géppel, az akkumulátorral vagy az akkumulátortöltővel; a kezelő életkorát helyi szabályozás korlátozhatja.
4. Ne engedje, hogy gyermekek vagy oktatásban nem részesült személyek üzemeltessék vagy szervizeljék a gépet. Csak olyan személyek dolgozhatnak vele, akik felelősek, képzettek, ismerik az utasításokat és fizikailag is képesek működtetni vagy szervizelni a gépet.
5. A gép, az akkumulátor és az akkumulátortöltő használatának megkezdése előtt olvassa el az összes utasítást és az adott terméken található figyelmeztető jelzéseket.
6. Ismerkedjen meg a gép, az akkumulátor és az akkumulátortöltő kezelőszerveivel és megfelelő használatával.

## II. Előkészületek

1. Tartsa távol a báméskodókat és gyerekeket a működtetési területtől.
2. Soha ne engedje, hogy a gépet gyerekek üzemeltessék.
3. Ne használja a gépet, ha a védőburkolatok és egyéb védőelemek nincsenek a helyükön vagy nem működnek.
4. Vizsgálja át a területet, ahol a gépet használni fogja, és távolítsa el onnan minden olyan tárgyat, amely zavarhatja a munkát vagy amelyet a gép eldobhat.
5. Csak a Toro által jóváhagyott akkumulátort használjon. Más kiegészítők és tartozékok használata növelheti a baleset- és tűzveszélyt.
6. Az akkumulátortöltőt nem 100–240 V feszültségű tápaljzatba dugva tűz vagy áramütés keletkezhet. Ne dugja az akkumulátortöltőt 100–240 V-tól eltérő feszültségű tápaljzatba.
7. Ne használjon sérült vagy módosított akkumulátort vagy akkumulátortöltőt, mert az váratlan módon tüzet, robbanást vagy személyi sérülést okozhat.
8. Ha az akkumulátortöltő tápkábele megsérült, cseréltesse ki hivatalos márkakereskedővel.
9. Az akkumulátort csak a Toro által jóváhagyott akkumulátortöltővel töltsen. Egy adott típusú akkumulátor töltésére való töltő másféle akkumulátorral használva tüzet okozhat.
10. Az akkumulátor töltését csak jól szellőző helyen végezze.
11. Tartsa be a töltéssel kapcsolatos összes utasítást, és ne töltsen az akkumulátort az utasításban megadott hőmérséklet-tartományon kívül. Ellenkező esetben az akkumulátor károsodhat és megnövekedhet a tűzveszély.
12. Öltözzön fel a feladatnak megfelelően. Viseljen megfelelő öltözetet, beleértve a védőszemüveget, a hosszú szárú nadrágot, a megfelelő, csúszásgátló lábbelit és a hallásvédelmi eszközt is. Ha hosszú a haja, hátul kösse össze és ne viseljen a laza ruházatot vagy ékszereket, mert beakadhatnak a mozgó alkatrészekbe.

## III. Működtetés

1. A mozgó forgórész érintése súlyos sérülést okozhat. Tartsa távol kezét és lábát a gép mozgó alkatrészeitől. Maradjon távol a kivezetőnyílásoktól.
2. Amikor a géppel dolgozik, álljon a fogantyúk mögött és a kimeneti nyílástól távol.
3. A gép nem rendeltetésszerű használata veszélyezteti az Ön és a közelben állók biztonságát.
4. Előzze meg a véletlen beindítást – Az elektromos indítógomb legyen eltávolítva a gépből, amikor csatlakoztatja az akkumulátort és kezeli a gépet.
5. A gép használatát teljes odafigyeléssel végezze. Ne bonyolódjon olyan tevékenységbe, ami elvonhatja a figyelmét, különben személyi sérülés vagy anyagi kár lehet a következmény.
6. Állítsa le a gépet, távolítsa el az elektromos indítógombot, vegye ki a gépből az akkumulátort és várja meg, amíg minden mozgó alkatrész megáll, mielőtt a gép beállításába, szervizelésébe, tisztításába kezd vagy eltávolítja azt.
7. Távolítsa el a gépből az akkumulátort és az elektromos indítógombot, mielőtt őrizetlenül hagyja vagy tartozékot cserélne rajta.
8. Ne erőltesse a gépet – Hagyja, hogy a gép azzal a sebességgel végezze a dolgát (jobban és biztonságosabban), amire tervezték.
9. Legyen mindig résen – Figyeljen arra, amit csinál, és használja a józan eszét, amikor a gépet működteti. Ne használja a gépet betegen, fáradtan, illetve alkohol vagy gyógyszer hatása alatt.
10. A gépet csak megfelelő időjárás és jó látási körülmények között használja.
11. Járjon el különös körültekintéssel tolatás közben és akkor, amikor maga felé húzza a gépet.
12. Álljon mindig kellően stabilan és ügyeljen az egyensúlyára, különösen lejtőkön. Legyen rendkívül óvatos a lejtőkön történő irányváltás közben. Ne használja a gépet rendkívül meredek lejtőkön. A géppel sétálva, soha ne futva dolgozzon.
13. Ha épp nem végez hóeltakarítást, kapcsolja ki a csiga áramellátását.
14. Ne használja a gépet kavicsos talajon.
15. Ne irányítsa senki felé a kidobott anyagot. Kerülje az anyag falra vagy akadályra való kidobását; az visszaverődhet a kezelő felé. Állítsa le a gépet, amikor kavicssterítéses felületet keresztesz.

16. Legyen rendkívül óvatos, amikor a gépet felhajtón, járdán vagy úton használja, illetve keresztezi azt. Ügyeljen a rejtett veszélyekre és a forgalomra.
17. Ha a gép nekiütközött valaminek és rezegni kezd, azonnal állítsa le, távolítsa el az elektromos indítógombot, vegye ki az akkumulátort és várja meg, amíg minden mozgó alkatrész megáll, mielőtt a gép esetleges sérüléseinek vizsgálatába kezd. Az üzemeltetés folytatása előtt végezze el a szükséges javításokat.
18. Állítsa le a gépet, ha bármilyen okból elhagyja a kezelői pozíciót.
19. Az eltömődés megszüntetése előtt állítsa le a gépet és távolítsa el az elektromos indítógombot, és csak botot vagy hasonló eszközt használjon az eltömődés megszüntetéséhez.
20. Állítsa le a gépet és távolítsa el az elektromos indítógombot, mielőtt felrakodja a gépet szállításhoz.
21. Ne használja a gépet nagy sebességgel csúszós felületen.
22. Nem előírászerű körülmények közötti használat esetén az akkumulátor folyadékot bocsáthat ki; kerülje az ezzel való érintkezést. Ha véletlenül érintkezne a folyadékkal, öblítse le bő vízzel. Ha a folyadék a szemébe kerülne, forduljon orvoshoz. Az akkumulátorból származó folyadék irritációt vagy égési sérülést okozhat.
23. Ne tegye ki sem az akkumulátort, sem a szerszámot tűznek vagy túl magas hőmérsékletnek. A tűznek vagy 130 °C feletti hőmérsékletnek való kitettség robbanást okozhat.
24. **VIGYÁZAT!** – A helytelenül kezelt akkumulátor tűzveszélyt, robbanást vagy vegyi égési sérülést okozhat.
  - Ne szerelje szét az akkumulátort.
  - Az akkumulátort csak eredeti Toro-akkumulátorra cserélje; a más típusú akkumulátor tüzet vagy sérülést okozhat.
  - Ügyeljen rá, hogy gyermekek ne férjenek az akkumulátorhoz és tartsa azt az eredeti csomagolásában a használatáig.

#### IV. Karbantartás és tárolás

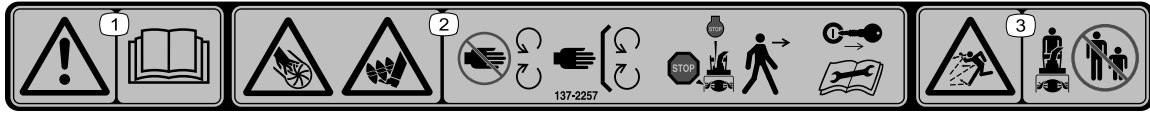
1. Állítsa le a gépet, várja meg, amíg minden mozgó alkatrész megáll, távolítsa el az elektromos indítógombot, majd az akkumulátor(oka)t is a gépből, mielőtt a gépet beállítja, szervizeli, tisztítja vagy eltárolja.
2. Ne kísérelje meg a gép javítását az utasításban jelzett műveleteken túl. Végeztesse a gép szervizelését hivatalos márkaszervizben, azonos cserealkatrészek felhasználásával.
3. A gép karbantartása során viseljen védőkesztyűt és védőszemüveget.
4. A forgórész szervizelése során ügyeljen rá, hogy a forgórész kikapcsolt meghajtás esetén is megmozdulhat.
5. A legjobb teljesítmény érdekében csak eredeti Toro-cserealkatrészt és -tartozékot használjon. Egyéb cserealkatrészek és tartozékok használata veszélyes lehet, emellett ez a garanciát is érvényteleníti.
6. A gép karbantartása – Tartsa a fogantyúkat szárazon, tisztán, olajtól és zsírtól mentesen. A védőelemek legyenek a helyükön üzemképesen. Kizárólag azonos cserealkatrészeket használjon.
7. Ellenőrizze rendszeresen a kötőelemek megfelelően meghúzott állapotát és a gép biztonságos üzemállapotát.
8. Ellenőrizze a gép alkatrészeinek épségét. Ellenőrizze, hogy vannak-e elállítódott és akadó mozgó alkatrészek, törött elemek, rögzítés és bármely egyéb olyan rendellenesség, amely gátolhatja a működést. Ha az utasítás másként nem jelzi, a sérült vagy hiányzó védőelemet javíttassa meg vagy pótolta hivatalos márkaszervizzel.
9. Ha az akkumulátort nem használja, tartsa távol fémtárgyaktól, például gemkapcsoktól, érméktől, kulcsoktól, szögektől és csavaroktól, amelyek rövidre zárhatják a kivezetéseit. A kivezetések rövidre zárása égési sérülést vagy tüzet okozhat.
10. Ha nem használja a gépet, tárolja beltéren, biztonságos helyen úgy, hogy gyermekek ne férjenek hozzá.
11. Ha több mint 30 napra tárolja el a gépet a fontos információk tekintetében lásd: [Tárolás \(oldal 17\)](#).

## ŐRIZZE MEG EZEKET AZ UTASÍTÁSOKAT

# Biztonsági és tájékoztató címkék



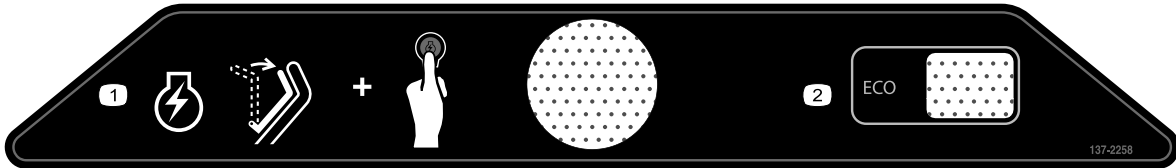
A biztonsági címkék és az utasítások jól láthatók, és a potenciális veszélyhez közeli területeken vannak elhelyezve. Cserélje ki vagy pótolja a megrongálódott vagy hiányzó címkét.



137-2257

decal137-2257

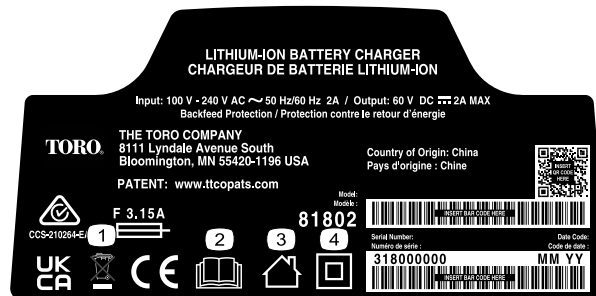
1. Figyelmeztetés – olvassa el a *Kezelői kézikönyvet*.
2. Kéz el- és levágásának veszélye, járókerék; láb el- és levágásának veszélye, csiga – maradjon távol a mozgó alkatrészekről; legyen mindig a helyén az összes burkolat és védőelem; a gép elhagyása előtt állítsa le a motort és vegye ki a kulcsát; a karbantartás megkezdése előtt olvassa el a *Kezelői kézikönyvet*.
3. Repülő tárgyak okozta veszély – tartsa távol a közelben tartózkodó embereket.



137-2258

decal137-2258

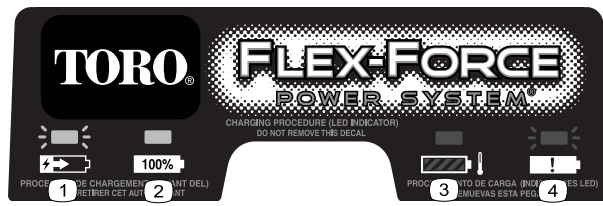
1. A motor beindításához húzza a vezérlőkart a fogantyúhoz, és nyomja meg az indítógombot.
2. ECO



144-6028

decal144-6028

1. Az ártalmatlanítását végezze az előírásoknak megfelelően
2. Olvassa el a *Kezelői kézikönyvet*.
3. Beltéri használatra
4. Kettős szigetelésű



137-9463

decal137-9463

1. Az akkumulátor töltődik.
2. Az akkumulátor teljesen fel van töltve.
3. Az akkumulátor hőmérséklete a megfelelő tartomány alá csökkent vagy fölé emelkedett.
4. Akkumulátortöltési hiba



140-8490

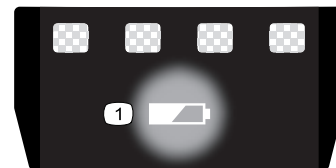
decal140-8490



140-8492

decal140-8492

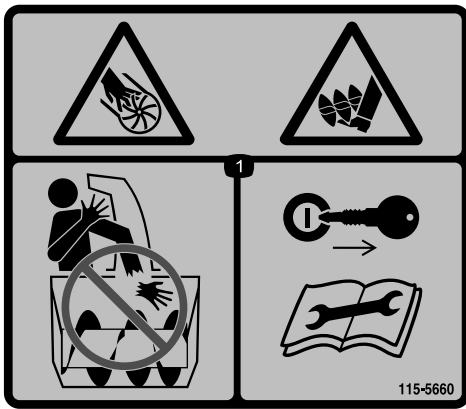
- |  |   |  |   |
|--|---|--|---|
| 1. Tartsa távol nyílt tüztől és lángtól.     | 4. Gondoskodjon az elhasznált akkumulátor környezetbarát újrahasznosításáról.         | 1. Tartsa távol nyílt tüztől és lángtól.     | 4. Gondoskodjon az elhasznált akkumulátor környezetbarát újrahasznosításáról.         |
| 2. Ne tegye ki esőnek.                       | 5. Lítiumionokat tartalmaz; az ártalmatlanítását végezze az előírásoknak megfelelően. | 2. Ne tegye ki esőnek.                       | 5. Lítiumionokat tartalmaz; az ártalmatlanítását végezze az előírásoknak megfelelően. |
| 3. Olvassa el a <i>Kezelői kézikönyvet</i> . |   | 3. Olvassa el a <i>Kezelői kézikönyvet</i> . |   |



137-9461

decal137-9461

1. Akkumulátortöltöttség



decal115-5660

### 115-5660

1. Végtagok el- és levágásának veszélye, járókerék és csiga – ne nyúljon a kidobócsatornába; távolítsa el az indítókulcsot és olvassa el az utasításokat a szervizelési vagy karbantartási tevékenységek megkezdése előtt.
-



# Felszerelés

## Mellékelt alkatrészek

Használja az alábbi táblázatot, hogy megállapítsa, valamennyi alkatrész leszállításra került-e.

Eljárás	Megnevezés	Mennyiség	Alkalmazás
<b>1</b>	Rögzítőelemek (nem tartozék)	2	Az akkumulátortöltő (opcionális) felszerelése.
<b>2</b>	Nincs szükség alkatrészre	–	A fogantyú kihajtása.
<b>3</b>	Kidobócsatorna-terelőelem	1	A kidobócsatorna-terelőelem felszerelése.
<b>4</b>	Kidobócsatorna-irányítórúd	1	A kidobócsatorna-irányítórúd felszerelése.

# 1

## Az akkumulátortöltő (opcionális) felszerelése

Ehhez az eljáráshoz szükséges alkatrészek:

2	Rögzítőelemek (nem tartozék)
---	------------------------------

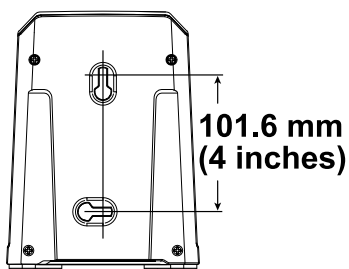
## Eljárás

Igény szerint szerelje fel az akkumulátortöltőt biztonságosan a falra a hátulján található fali rögzítőfuratok segítségével.

Szerelje fel beltéren (például garázsban vagy más száraz helyen), konnektor közelében és gyermekektől elzárva.

Az akkumulátortöltő felszerelésével kapcsolatban a [Ábra 3](#) segítséget nyújthat.

Az akkumulátortöltő rögzítéséhez csúsztassa azt rá a megfelelően elhelyezett csavarokra (a csavar nem tartozék).



Ábra 3

g290534

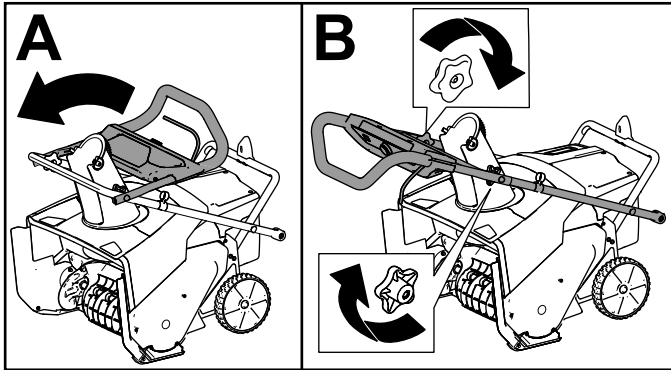
# 2

## A fogantyú kihajtása

Nincs szükség alkatrészre

### Eljárás

1. Távolítsa el a gépet a dobozból.
2. Hajtsa ki a fogantyú felső részét, hogy a gombjai a helyükre ugorjanak (Ábra 4, A).
3. Húzza meg a fogantyúgombokat (Ábra 4, B).

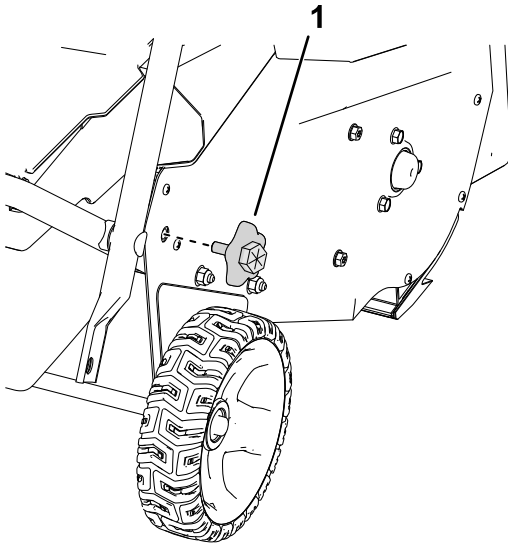


Ábra 4

g282574

4. Távolítsa el az alsó fogantyúgombokat a gép két oldalán (Ábra 5).

**Megjegyzés:** Az alsó gombokat a gép oldalára hegesztett anyákba kell behajtani.



Ábra 5

g303594

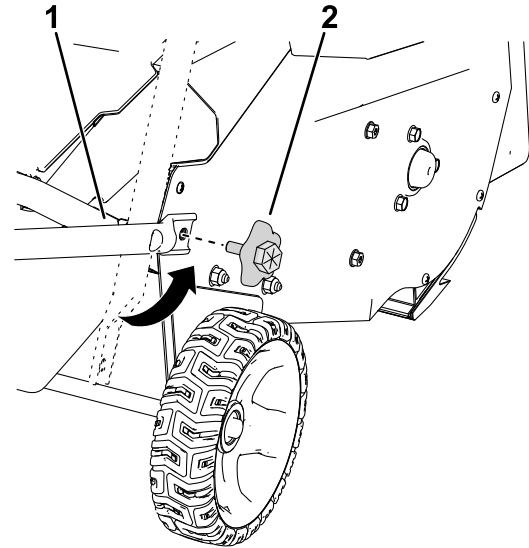
A képen a gép jobb oldala látható

1. Alsó fogantyúgomb

5. Illesse a fogantyú alsó részét a helyére, majd szerelje be az alsó fogantyúgombokat az Ábra 6 szerint.

**Megjegyzés:** A gomb meghúzásához kulcsot is használhat a gomb külsején kialakított hatlapú rész segítségével.

**Fontos:** Húzza meg a gombokat annyira, hogy a fogantyú és az oldallemez között ne maradjon rés.



Ábra 6

g303595

1. Igazítsa össze a fogantyú alsó részét a felhegesztett anyákkal.
2. Szerelje be az alsó fogantyúgombokat.

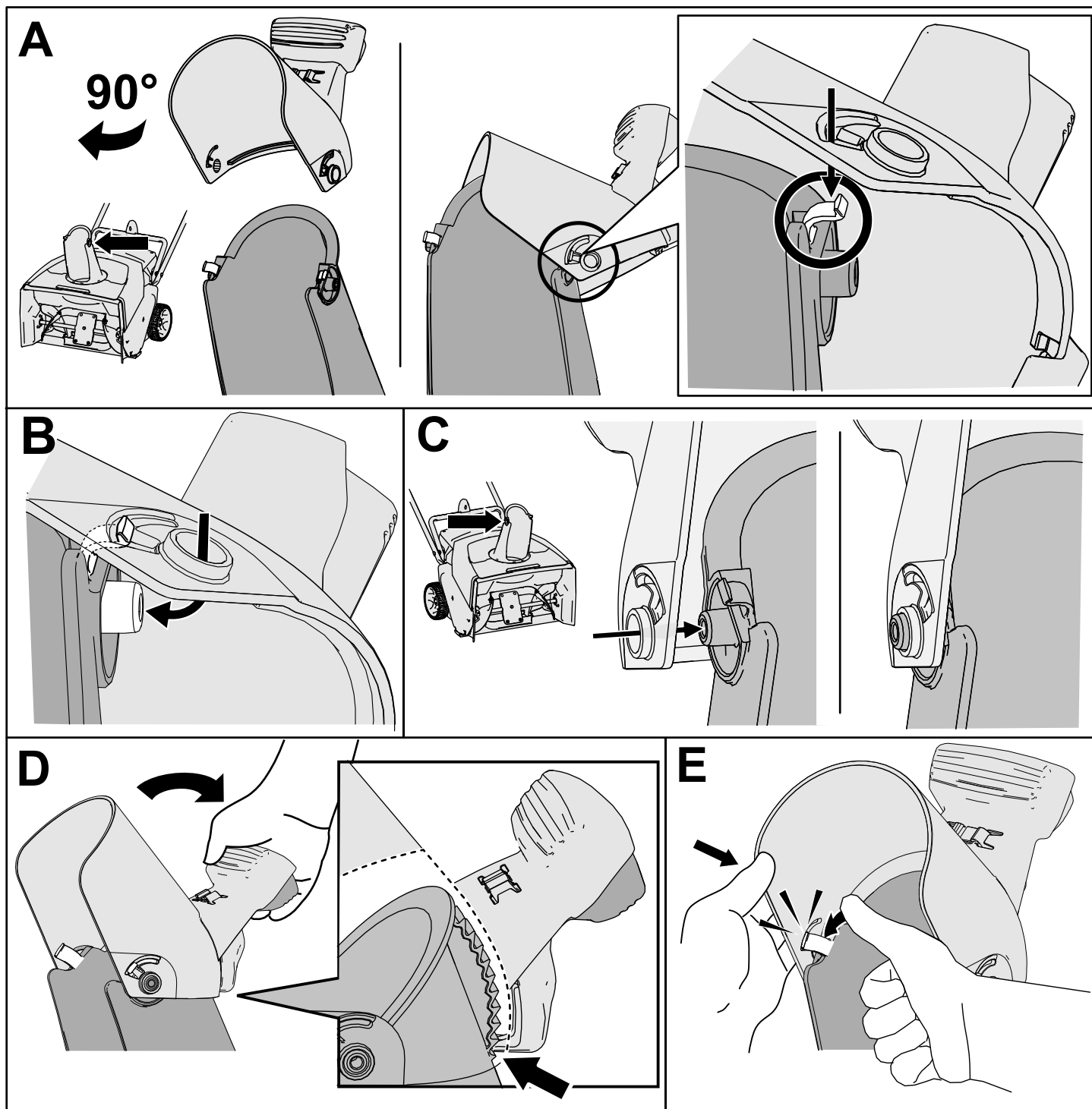
# 3

## A kidobócsatorna-terelőelem felszerelése

Ehhez az eljáráshoz szükséges alkatrészek:

1	Kidobócsatorna-terelőelem
---	---------------------------

### Eljárás



Ábra 7

# 4

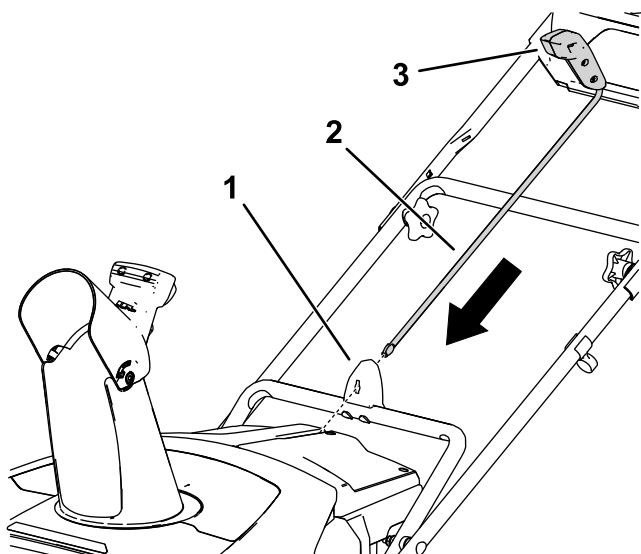
## A kidobócsatorna-irányítórúd felszerelése

Ehhez az eljáráshoz szükséges alkatrészek:

1	Kidobócsatorna-irányítórúd
---	----------------------------

### Eljárás

1. A kidobócsatorna nézzen előre (Ábra 8).
2. Illessze be a kidobócsatorna-irányítórudat előre néző fogantyúval a vezetőnyílásba, majd nyomja be, amíg a helyére nem kattann (Ábra 8).

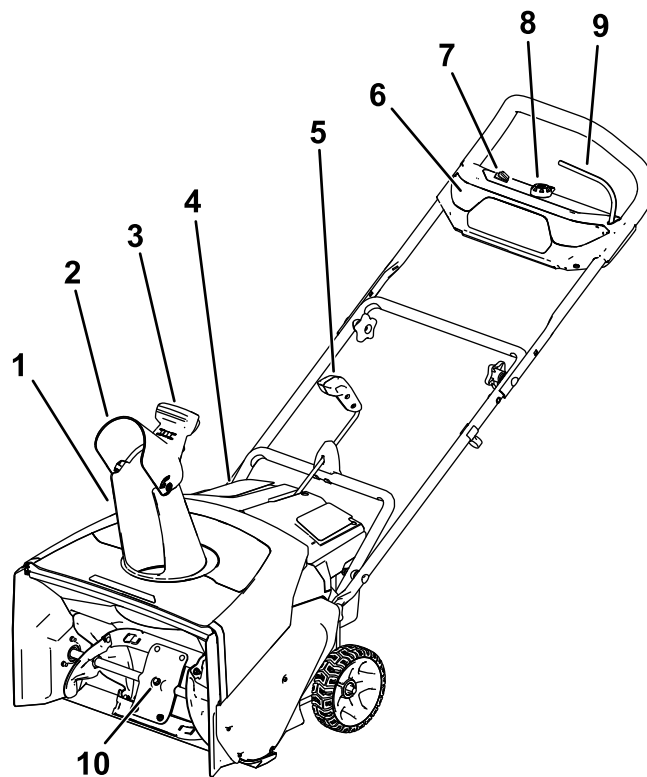


Ábra 8

g282249

- |                                |                                    |
|--------------------------------|------------------------------------|
| 1. Kidobócsatorna-vezetőnyílás | 3. Kidobócsatorna-irányítófogantyú |
| 2. Kidobócsatorna-irányítórúd  |                                    |

## Termékáttekintés



Ábra 9

g318456

- |   |                          |
|---|--------------------------|
| 1. Kidobócsatorna                       | 6. Fényszóró             |
| 2. Kidobócsatorna-terelőelem            | 7. Ökokapcsoló           |
| 3. Kidobócsatorna-terelőelem fogantyúja | 8. Elektromos indítógomb |
| 4. Akkumulátorrekesz-fedél              | 9. Vezérlőkar            |
| 5. Kidobócsatorna-irányítórúd           | 10. Forgórészkek         |

# Műszaki adatok

## Megfelelő hőmérsékleti tartományok

Az akkumulátor töltéséhez/tárolásához	5 °C és 40 °C között
Az akkumulátor használatához	-30 °C és 49 °C között
A gép használatához	-30 °C és 49 °C között

\* A töltési idő megnő, ha a töltés nem a jelzett tartományon belül zajlik.

Tárolja a gépet, az akkumulátort és az akkumulátortöltőt zárt, tiszta, száraz helyen.

## Munkagépek/Tartozékok

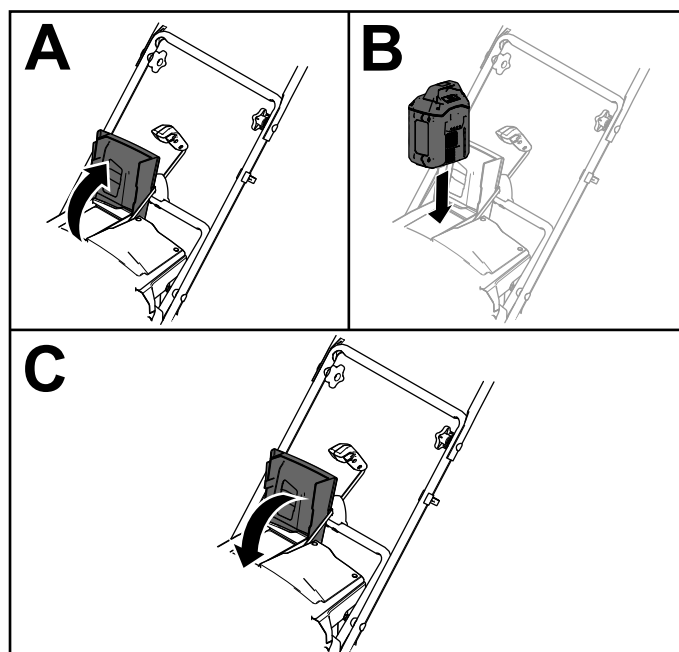
A géphez a Toro által jóváhagyott munkagépek és tartozékok széles választéka kapható, amelyek javítják és bővítik a gép képességeit. A jóváhagyott tartozékok és adapterek listájáért forduljon hivatalos márkaszervizhez, hivatalos Toro-forgalmazóhoz, vagy látogasson el a [www.Toro.com](http://www.Toro.com) webhelyre.

Az optimális teljesítmény és a gép biztonsági tanúsítványának fenntartása érdekében csak eredeti Toro-pótalkatrészeket és -tartozékokat használjon. A más gyártótól származó pótalkatrészek és tartozékok használata veszélyhelyzetet okozhat.

# Üzemeltetés

## Az akkumulátor beszerelése

1. Az akkumulátor szellőzőnyílásai legyenek mentesek a portól és egyéb szennyeződéstől.
2. Hajtsa fel az akkumulátorrekesz-fedelelet (Ábra 10, A).
3. Az akkumulátoron kialakított bemélyedést a gépen látható nyelvel összeigazítva csúsztassa be az akkumulátort a rekeszébe, amíg a helyére nem pattan (Ábra 10, B).
4. Csukja le az akkumulátorrekesz-fedelelet (Ábra 10, C).



Ábra 10

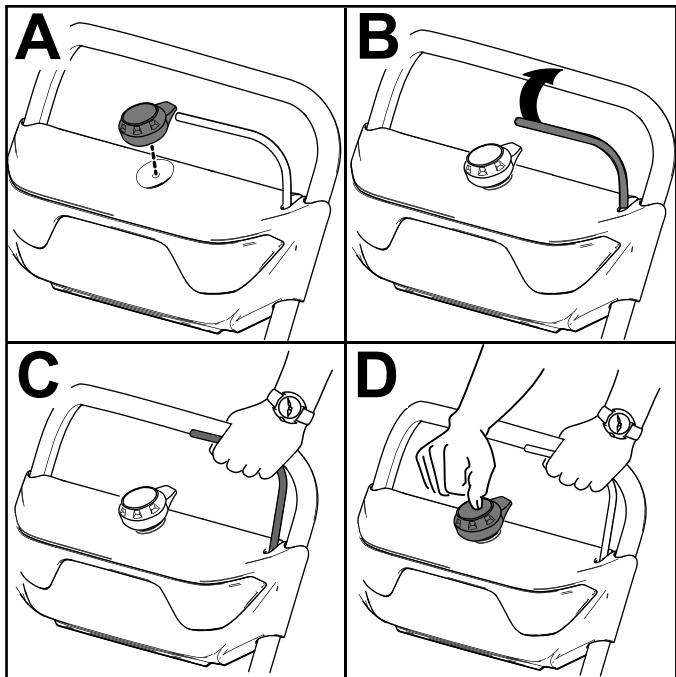
g282250

## A gép elindítása

1. Ellenőrizze, hogy az akkumulátor be lett szerelve a gépbe; lásd: [Az akkumulátor beszerelése \(oldal 13\)](#).
2. Dugja be az elektromos indítógombot az indítókapcsolóba (**Ábra 11, A**).
3. Húzza neki a vezérlőkart a fogantyúnak, és tartsa meg ebben a helyzetben (**Ábra 11, B és C**).

**Megjegyzés:** Amikor a vezérlőkart meghúzza, bekapcsol a világítás, az akkumulátoron pedig világítani kezd a töltöttségjelző.

4. Nyomja meg az elektromos indítógombot, amíg be nem indul a motor (**Ábra 11, D**).

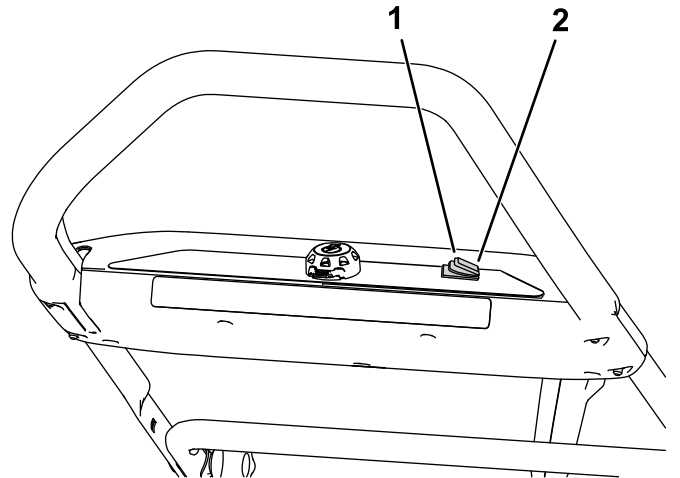


Ábra 11

g288479

## Az ökoüzemmód bekapcsolása

Ökoüzemmódban alacsonyabb a motorfordulatszám, melynek jóvoltából megnő az akkumulátor használati ideje; használja az ökoüzemmódot, amikor nem kell messzire eldobni a havat. Az ökoüzemmód az ökogombbal (**Ábra 9**) kapcsolható be.



Ábra 12

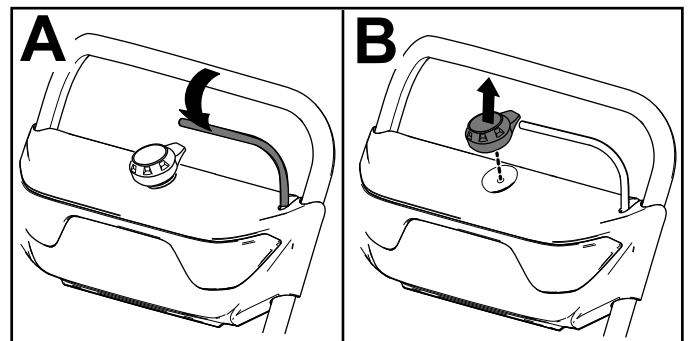
g318457

1. Az ökoüzemmód bekapcsolása
2. Az ökoüzemmód kikapcsolása

## A gép leállítása

1. Engedje el a vezérlőkart (**Ábra 13, A**).
2. Húzza ki az elektromos indítógombot az indítókapcsolóból (**Ábra 13, B**).
3. Távolítsa el az akkumulátor, lásd: [Az akkumulátor eltávolítása a gépből \(oldal 15\)](#).

**Megjegyzés:** Mindig vegye ki az akkumulátort, ha nem használja a gépet.



Ábra 13

g247446

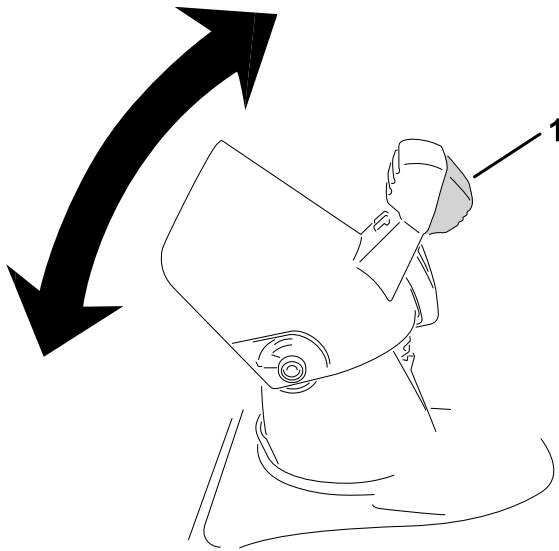
# Az akkumulátor eltávolítása a gépből

1. Hajtsa fel az akkumulátorrekesz-fedelet.
2. Nyomja meg a reteszt az akkumulátor kioldásához, majd emelje ki az akkumulátort a gépből.
3. Csatolja le az akkumulátorrekesz-fedelet.

# A kidobócsatorna és a kidobócsatorna-terelőelem helyzetének beállítása

A kidobócsatorna helyzetének beállításához mozgassa a kidobócsatorna-irányítórúd fogantyúját abba az irányba, amerre a havat szórni szeretné.

A kidobócsatorna-terelőelem helyzetének (így a hó szórás magasságának) beállításához a kioldókart benyomva hajtsa feljebb vagy lejjebb a kidobócsatorna-terelőelemet (Ábra 14).



Ábra 14

g318452

1. Kidobócsatorna-terelőelem kioldókarja

## ⚠ FIGYELMEZTETÉS

A kidobócsatorna és a kidobócsatorna-terelőelem közti résen a gép a kezelő felé is kidobhat némi havat és egyéb tárgyakat. A kirepülő objektumok súlyos személyi sérülést okozhatnak.

- Ne hajtsa le annyira a kidobócsatorna-terelőelemet, hogy közte és a kidobócsatorna között rész keletkezzen.
- A kidobócsatorna-terelőelem helyzetének állításakor ne legyen behúzva a vezérlőkar. A kidobócsatorna-terelőelem beállítása előtt engedje el a vezérlőkart.

# Eltömődött kidobócsatorna kitisztítása

## ⚠ FIGYELMEZTETÉS

A kidobócsatornán kézzel benyúlva a járó forgórész súlyos személyi sérüléseket okozhat.

**Soha ne tisztítsa pusztán kézzel a kidobócsatornát.**

1. Állítsa le a motort, húzza ki az indítógombot és vegye ki az akkumulátort.
2. Várjon 10 másodpercet, hogy a forgórészek leálljanak.
3. A kidobócsatorna kitisztításához mindig tisztítóeszközt használjon, ne a pusztán kezét.

# Használati tippek

## ⚠ FIGYELMEZTETÉS

A forgórészből kövek, játékok és egyéb idegen tárgyak is kirepülhetnek, amelyek súlyos személyi sérülést okozhatnak Önnek és a közelben tartózkodóknak.

- Tartsa a megtisztítandó területet minden olyan tárgytól mentesen, amelyeket a forgórész felkaphat és kidobhat.
- Tartsa távol a gyermekeket és kisállatokat a munkaterülettől.
- Takarítsa le a havat lehetőleg minél előbb, ahogy lehullott.
- A gépet tolja, de hagyja saját tempójában dolgozni.

- A hó teljes eltávolításához átfedéssel takarítsa fel a rendeket.
- Lehetőség szerint hátszélben dolgozzon.

## **A használat utáni befagyás megelőzése**

- Hideg és havas körülmények esetén egyes kezelőszervek és mozgó alkatrészek befagyhatnak. Ne fejtse ki túl nagy erőt, amikor a befagyott kezelőszerveket megpróbálja műköedésbe hozni.
- A gép használata után kapcsolja be a csigát, hogy a maradék havat eltávolítsa a ház belsejéből. Állítsa le a gépet, várja meg, amíg minden mozgó alkatrész megáll, távolítsa el a kulcsot és az akkumulátort, majd távolítsa el az összes jeget és havat a gépről.
- Tisztítsa le minden havat és jeget a kidobócsatorna alapjáról.
- Fordítsa el balra és jobbra a kidobócsatornát, hogy megszabadítsa a jéglerakódásoktól.



# Karbantartás

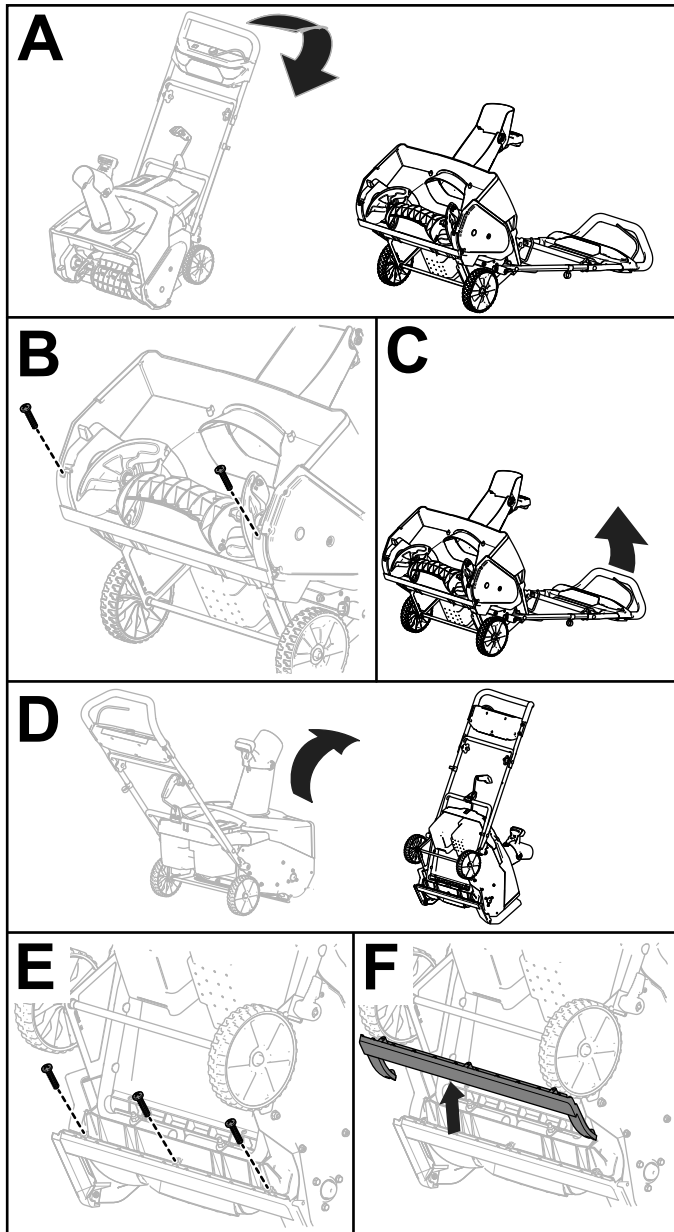
Állítsa le a gépet, távolítsa el az elektromos indítógombot, vegye ki a gépből az akkumulátort és várja meg, amíg minden mozgó alkatrész megáll, mielőtt a gép beállításába, szervizelésébe, tisztításába kezd vagy eltárolja azt.

## A kaparó cseréje

**Szolgáltatásszünet:** Minden 20 órában

Cserélje le a kaparókést, ha megsérült vagy a kaparási teljesítménye jelentősen csökkent.

Szükség esetén szerelje le, és cserélje ki a kaparót a **Ábra 15** szerint.



Ábra 15

g248009

# Tárolás

**Fontos:** A gépet, az akkumulátort és a töltőt csak a megfelelő hőmérsékleti tartományban tárolja; lásd: **Műszaki adatok (oldal 13)**.

**Fontos:** Az akkumulátor szezonon kívüli tárolása esetén töltsé fel annyira, hogy két vagy három LED zölden világítson rajta. Ne tegyen el teljesen feltöltött vagy teljesen lemerült akkumulátort. Ha ismét készen áll a gép használatára, töltsé fel az akkumulátort annyira, hogy az akkumulátortöltőn a bal oldali visszajelző vagy az akkumulátoron mind a négy LED zölden világítson.

- Válassza le használat után a terméket az áramellátásról (pl. húzza ki az akkumulátortöltőt a konnektorból), és ellenőrizze az épségét.
- Tisztítsa le minden idegen anyagot a termékről.
- Ne tárolja el az eszközt beszerelt akkumulátorral.
- Ha nem használja, tárolja a gépet, az akkumulátort és az akkumulátortöltőt gyermekektől elzárva.
- Tartsa távol a gépet, az akkumulátort és az akkumulátortöltőt maró hatású szerektől, például a kerti vegyszerektől és a jégmentesítő sótól.
- A súlyos személyi sérülés kockázatának csökkentése érdekében, ne tárolja az akkumulátort kültéren vagy járműben.
- Tárolja a gépet, az akkumulátort és az akkumulátortöltőt zárt, tiszta, száraz helyen.

## Az akkumulátor előkészítése újrahasznosításra

**Fontos:** Miután eltávolította a gépből, fedje le az akkumulátor kivezetéseit erős szigetelőszalaggal. Ne kísérelje meg összezúzni, szétszedni az akkumulátort, vagy eltávolítani annak bármely elemét.

Az akkumulátor felelősségteljes újrahasznosítására vonatkozó információkért forduljon a helyi önkormányzathoz vagy hivatalos Toro-forgalmazóhoz.

# Hibakeresés és elhárítás

Csak az utasításban ismertetett lépéseket hajtsa végre. Minden további ellenőrzési, karbantartási és javítási munkát hivatalos szervizközpontnak vagy hasonlóan képzett szakembernek kell elvégeznie, ha Ön nem tudja megoldani a problémát.

Mindig vegye ki az összes akkumulátort a gépből, amikor hibaelhárítást, ellenőrzést, karbantartást végez rajta vagy a tisztítását végzi.

Probléma	Lehetséges ok	Javító intézkedés
A gép nem működik vagy csak szakaszosan működik.	<ol style="list-style-type: none"><li>1. Az akkumulátor lemerült.</li><li>2. Az akkumulátor nincs teljesen becsúsztatva a helyére a gépben.</li><li>3. Az akkumulátor hőmérséklete a megfelelő tartomány alá csökkent vagy fölé emelkedett.</li><li>4. Az akkumulátor túl nagy áramterhelést kapott.</li><li>5. Nedvesség került az akkumulátor érintkezőire.</li><li>6. Az akkumulátor megsérült.</li><li>7. Egyéb elektromos probléma lépett fel a gépnél.</li></ol>	<ol style="list-style-type: none"><li>1. Töltse fel az akkumulátort.</li><li>2. Vegye ki, majd tegye be ismét az akkumulátort a gépbe, ügyelve, hogy teljesen, kattanásig becsússzon.</li><li>3. Vigye az akkumulátort száraz, 5 °C – 40 °C hőmérsékletű helyre.</li><li>4. Engedje el a vezérlőkart, majd húzza be újra.</li><li>5. Hagyja megszáradni az akkumulátort, vagy törölje szárazra.</li><li>6. Cserélje ki az akkumulátort.</li><li>7. Vegye fel a kapcsolatot a hivatalos márkakereskedővel.</li></ol>
A gép nem éri el a maximális teljesítményét.	<ol style="list-style-type: none"><li>1. Az akkumulátor töltöttsége alacsony.</li><li>2. A szellőzőnyílások eltömődtek.</li></ol>	<ol style="list-style-type: none"><li>1. Vegye ki az akkumulátort a gépből és töltse fel teljesen.</li><li>2. Tisztítsa meg a szellőzőnyílásokat.</li></ol>
A gép jár, de alig vagy egyáltalán nem jön belőle a hó.	<ol style="list-style-type: none"><li>1. A gép túlterhelődött.</li><li>2. Túl sok havat próbál eltávolítani rendszerként.</li><li>3. Túl nehéz vagy nedves havat próbál eltávolítani.</li><li>4. A kidobócsatorna eltömődött.</li><li>5. A csiga/járókerék hajtószíja laza, vagy leesett a szíjtárcsáról.</li><li>6. A csiga/járókerék hajtószíja elkopott vagy elszakadt.</li></ol>	<ol style="list-style-type: none"><li>1. Tolja a gépet kisebb erővel vagy lassabban.</li><li>2. Csökkentse a rendszerként eltávolítandó hó mennyiségét.</li><li>3. Ne terhelje túl a gépet nagyon nehéz vagy nedves hóval.</li><li>4. Szüntesse meg a kidobócsatorna eltömődését.</li><li>5. Szerelje fel/állítsa be a hajtószíjat; a szervizelési információk tekintetében lásd a <a href="http://www.Toro.com">www.Toro.com</a> webcímet, vagy vigye el a gépet hivatalos márkakereskedésbe.</li><li>6. Cserélje ki a csiga/járókerék hajtószíját; a szervizelési információk tekintetében lásd a <a href="http://www.Toro.com">www.Toro.com</a> webcímet, vagy vigye el a gépet hivatalos márkakereskedésbe.</li></ol>
Az akkumulátor gyorsan lemerül.	<ol style="list-style-type: none"><li>1. Az akkumulátor hőmérséklete a megfelelő tartomány alá csökkent vagy fölé emelkedett.</li><li>2. A gép túlterhelődött.</li></ol>	<ol style="list-style-type: none"><li>1. Vigye az akkumulátort száraz, 5 °C – 40 °C hőmérsékletű helyre.</li><li>2. Tolja a gépet kisebb erővel.</li></ol>

# Megjegyzések:

## EEA/UK adatvédelmi nyilatkozat

### A Toro az alábbi módon használja fel az Ön személyes adatait

A The Toro Company („Toro”) tiszteletben tartja személyes adatainak bizalmasságát. Amikor megvásárolja valamelyik termékünket, birtokunkba kerülhet néhány személyes adata vagy közvetlenül Öntől, vagy a helyi Toro vállalaton, illetve -kereskedőn keresztül. A Toro ezeket az információkat a szerződéses kötelezettségek teljesítése érdekében – például jótállás nyilvántartásba vételéhez, jótállási igény feldolgozása vagy termék visszahívása esetén történő kapcsolatfelvételre és jogszerű üzleti célokra – használja fel, például vevői elégedettség mérése, termékeink javítása vagy olyan termékinformációk biztosítása, amelyek érdekesek lehetnek az Ön számára. A Toro a fenti tevékenységek bármelyikével kapcsolatban megoszthatja az Ön adatait a Toro kapcsolt vállalkozásaival, kereskedőivel vagy más üzleti partnereivel. Személyes adatait akkor is nyilvánosságra hozhatjuk, ha a törvény ezt előírja, vagy ha vállalkozás eladásával, vásárlásával vagy egyesülésével kapcsolatban merül fel erre igény. Más vállalat számára soha nem adjuk ki az Ön személyes adatait marketing célokból.

### Személyes adatai megőrzése

A Toro a személyes adatait addig őrzi meg, amíg az a fenti célokból fontos lehet, valamint a jogszabályi előírásoknak megfelelően. A hatályos megőrzési időszakkal kapcsolatban további tájékoztatásért vegye fel a kapcsolatot a következő címmel: [legal@toro.com](mailto:legal@toro.com).

### A Toro biztonsággal kapcsolatos elkötelezettsége

Személyes adatait az Egyesült Államokban vagy más olyan országban is feldolgozhatják, amely kevésbé szigorú adatvédelmi jogszabályokkal rendelkezik, mint a lakóhely szerinti országa. Amikor adatait a lakóhelye szerinti országon kívül továbbítjuk, jogilag megkövetelt lépéseket teszünk annak biztosítására, hogy megfelelő intézkedések történjenek adatai védelme érdekében, valamint annak biztosítására, hogy azokat biztonságosan kezeljék.

### Hozzáférés és helyesbítés

Önnek joga van személyes adatai kijavításához vagy felülvizsgálatához, illetve az adatok feldolgozásának tiltásához vagy korlátozásához. Ezek kapcsán írjon a [legal@toro.com](mailto:legal@toro.com) címre. Ha aggódalmi vannak azzal kapcsolatban, hogy a Toro miként kezeli az Ön adatait, bátran tegye fel kérdéseit közvetlenül nekünk. Felhívjuk figyelmét, hogy az európai lakosoknak jogukban áll panaszt tenni az adatvédelmi hatóságnál.