



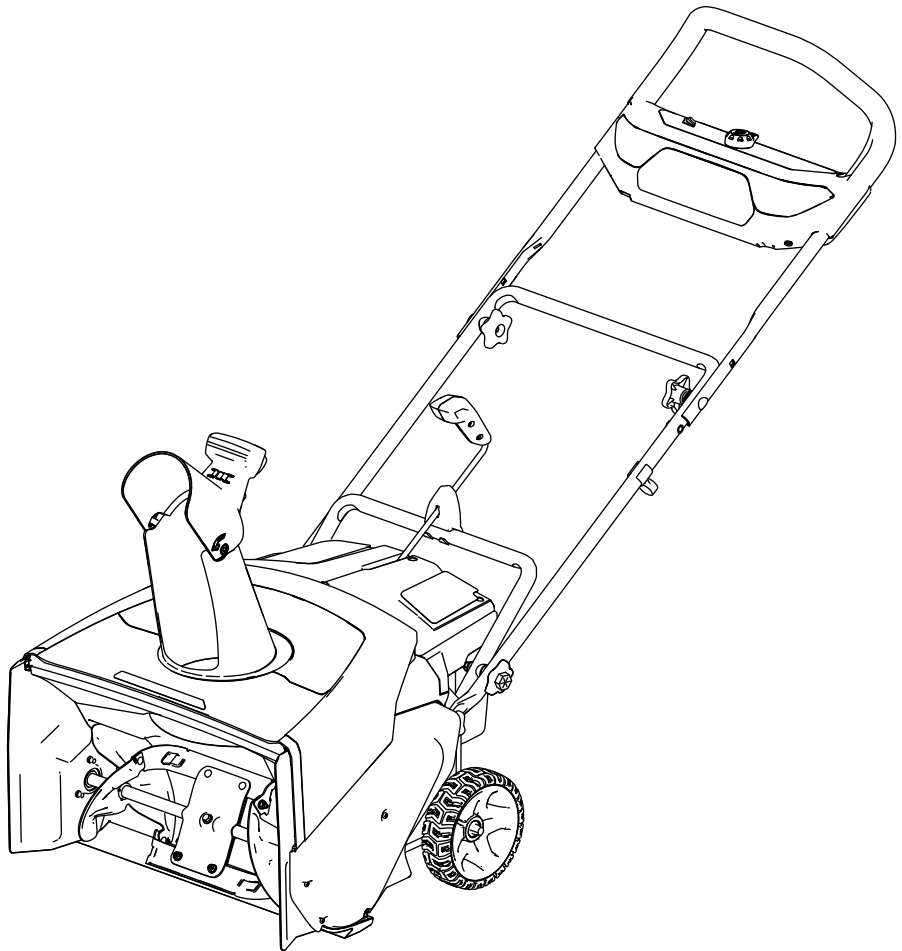
Count on it.

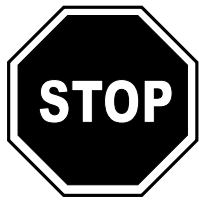
**Εγχειρίδιο χειρισμού
και συντήρησης**

**Εκχιονιστικό μηχάνημα
Flex-Force Power System™
60V MAX**

Αρ. μοντέλου 31853—Αρ. σειράς 400000000 και άνω

Αρ. μοντέλου 31853T—Αρ. σειράς 414300000 και άνω





Για βοήθεια και προτού επιστρέψετε αυτό το προϊόν, επισκεφθείτε τη διεύθυνση www.Toro.com/support για να δείτε τα video οδηγιών ή επικοινωνήστε με έναν εξουσιοδοτημένο αντιπρόσωπο σέρβις.

Για σέρβις, γνήσια ανταλλακτικά Toro ή πρόσθετες πληροφορίες μπορείτε να επικοινωνείτε με έναν εξουσιοδοτημένο αντιπρόσωπο σέρβις ή την Εξυπηρέτηση Πελατών της Toro, αναφέροντας τον αριθμό μοντέλου και τον σειριακό αριθμό του προϊόντος σας. Στο Σχήμα 1 παρουσιάζεται η θέση στην οποία θα βρείτε την ετικέτα με το μοντέλο και τον σειριακό αριθμό του προϊόντος. Αναγράψτε τους αριθμούς στο παρεχόμενο πεδίο.

Σημαντικό: Με την κινητή σας συσκευή, μπορείτε να σαρώσετε τον κωδικό QR (αν υπάρχει) στην ετικέτα με τον σειριακό αριθμό σας για να δείτε πληροφορίες για την εγγύηση, τα ανταλλακτικά, καθώς και άλλες πληροφορίες για το προϊόν.

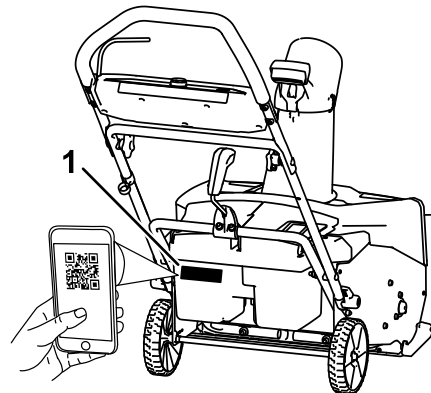
Εισαγωγή

Το παρόν μηχάνημα προορίζεται για οικιακή χρήση. Είναι σχεδιασμένο να απομακρύνει χιόνι ύψους έως και 30 cm από αυλές, πεζοδρόμια και μικρές ιδιωτικές οδούς. Δεν είναι σχεδιασμένο να απομακρύνει άλλα υλικά εκτός του χιονιού, ούτε για να καθαρίζει επιφάνειες με χαλίκι. Έχει σχεδιαστεί να χρησιμοποιεί τις μπαταρίες ιόντων λιθίου 60V της Toro. Οι συγκεκριμένες μπαταρίες έχουν σχεδιαστεί ώστε να φορτίζονται μόνο από τους φορτιστές μπαταριών ιόντων λιθίου 60V της Toro. Η χρήση αυτού του προϊόντος για άλλους σκοπούς πέραν του προβλεπόμενου ενδέχεται να ενέχει κινδύνους για εσάς και για τους διερχομένους.

Το μοντέλο 31853T δεν περιλαμβάνει μπαταρία ή φορτιστή.

Διαβάστε αυτές τις πληροφορίες προσεκτικά για να ενημερωθείτε για τη σωστή λειτουργία και συντήρηση του προϊόντος σας, καθώς και για την αποφυγή τραυματισμών και πρόκλησης ζημιών στο προϊόν. Είστε υπεύθυνοι για τη σωστή και ασφαλή λειτουργία του προϊόντος.

Επισκεφτείτε τη διεύθυνση www.Toro.com για περισσότερες πληροφορίες, όπως συμβουλές ασφαλείας ή εκπαιδευτικό υλικό, πληροφορίες για τα παρελκόμενα, ή για να βρείτε τον πλησιέστερο αντιπρόσωπο και να καταχωρίσετε το προϊόν σας.



Σχήμα 1

g427629

1. Θέση ετικέτας αριθμού μοντέλου, σειριακού αριθμού και κωδικού QR

Αρ. μοντέλου _____

Αρ. σειράς _____

Προειδοποιητικό σύμβολο

Το προειδοποιητικό σύμβολο (Σχήμα 2) που εμφανίζεται στο παρόν εγχειρίδιο και επάνω στο μηχάνημα επισημαίνει σημαντικά μηνύματα για την ασφάλεια, τα οποία πρέπει να τηρείτε προκειμένου να αποτρέπονται τα ατυχήματα.



Σχήμα 2

Προειδοποιητικό σύμβολο

g000502

Το προειδοποιητικό σύμβολο εμφανίζεται επάνω από πληροφορίες οι οποίες σας προειδοποιούν σχετικά με μη ασφαλείς ενέργειες ή καταστάσεις και ακολουθείται από τη λέξη **ΚΙΝΔΥΝΟΣ**, **ΠΡΟΕΙΔΟΠΟΙΗΣΗ** ή **ΠΡΟΣΟΧΗ**.

Η λέξη **ΚΙΝΔΥΝΟΣ** υποδεικνύει μια επικείμενη επικίνδυνη κατάσταση η οποία, εάν δεν αποφευχθεί, **θα προκαλέσει** θάνατο ή σοβαρό τραυματισμό.

Η λέξη **ΠΡΟΕΙΔΟΠΟΙΗΣΗ** υποδεικνύει μια ενδεχομένως επικίνδυνη κατάσταση η οποία, εάν δεν αποφευχθεί, **ενδέχεται να προκαλέσει** θάνατο ή σοβαρό τραυματισμό.

Η λέξη **ΠΡΟΣΟΧΗ** υποδεικνύει μια ενδεχομένως επικίνδυνη κατάσταση η οποία, εάν δεν αποφευχθεί, **ενδέχεται να προκαλέσει** ελαφρύ ή μέτριο τραυματισμό.

Στο παρόν εγχειρίδιο χρησιμοποιούνται δύο ακόμη λέξεις για την επισήμανση συγκεκριμένων πληροφοριών. Η λέξη **Σημαντικό** εφιστά την προσοχή σε σημαντικές πληροφορίες μηχανολογικού ενδιαφέροντος και η λέξη **Σημείωση** υπογραμμίζει πληροφορίες γενικού ενδιαφέροντος που χρήζουν ιδιαίτερης προσοχής.

Ασφάλεια

ΣΗΜΑΝΤΙΚΕΣ ΟΔΗΓΙΕΣ ΓΙΑ ΤΗΝ ΑΣΦΑΛΕΙΑ

⚠ ΠΡΟΕΙΔΟΠΟΙΗΣΗ

Για τον περιορισμό του κινδύνου πρόκλησης πυρκαγιάς, ηλεκτροπληξίας ή τραυματισμού, όταν χρησιμοποιείτε ένα ηλεκτρικό μηχάνημα πρέπει πάντοτε να διαβάσετε και να τηρείτε τις βασικές προειδοποιήσεις και οδηγίες ασφάλειας, συμπεριλαμβανομένων των εξής:

Διαβάστε όλες τις οδηγίες

I. Εκπαίδευση

1. Ο χειριστής του μηχανήματος είναι υπεύθυνος για ατυχήματα ή κινδύνους που προκαλούνται σε άλλα άτομα ή περιουσιακά τους στοιχεία.
2. Διαβάστε και κατανοήστε το περιεχόμενο του παρόντος *Εγχειριδίου Χειριστή* πριν θέσετε το μηχάνημα σε λειτουργία. Βεβαιωθείτε ότι όλοι όσοι χρησιμοποιούν το παρόν μηχάνημα γνωρίζουν πώς χρησιμοποιείται και πώς μπορεί να τεθεί γρήγορα εκτός λειτουργίας, και κατανοούν τις προειδοποιήσεις.
3. Μην επιτρέπετε σε παιδιά να χρησιμοποιούν ή να παίζουν με το μηχάνημα, την μπαταρία ή τον φορτιστή μπαταρίας. Βάσει του εθνικού κανονιστικού πλαισίου ενδέχεται να τίθενται περιορισμοί όσον αφορά την ηλικία του χειριστή.
4. Μην επιτρέπετε ποτέ τον χειρισμό ή το σέρβις του μηχανήματος από παιδιά ή μη εκπαιδευμένα άτομα. Να επιτρέπετε τον χειρισμό και το σέρβις του μηχανήματος μόνο από υπεύθυνα, εκπαιδευμένα άτομα που είναι εξοικειωμένα με τις οδηγίες και διαθέτουν την απαιτούμενη σωματική ικανότητα.
5. Πριν χρησιμοποιήσετε το μηχάνημα, την μπαταρία ή τον φορτιστή μπαταρίας, διαβάστε όλες τις οδηγίες και τις προειδοποιητικές σημάνσεις που συνοδεύουν αυτά τα προϊόντα.
6. Εξοικειωθείτε με τα χειριστήρια και την ορθή χρήση του μηχανήματος, της μπαταρίας και του φορτιστή μπαταρίας.

II. Προετοιμασία

1. Κρατήστε τους διερχομένους και τα παιδιά μακριά από τον χώρο λειτουργίας του μηχανήματος.
2. Μην επιτρέπετε ποτέ τον χειρισμό του μηχανήματος από παιδιά.
3. Μη θέτετε το μηχάνημα σε λειτουργία αν όλα τα προστατευτικά καλύμματα και οι άλλες διατάξεις ασφαλείας δεν είναι στη θέση τους ή δεν λειτουργούν σωστά.
4. Επιθεωρήστε τον χώρο όπου πρόκειται να χρησιμοποιήσετε το μηχάνημα και απομακρύνετε όλα τα αντικείμενα που θα μπορούσαν να παρεμποδίσουν τη λειτουργία του μηχανήματος ή τα οποία θα μπορούσε να εκτοξεύσει το μηχάνημα.
5. Χρησιμοποιείτε αποκλειστικά και μόνο την μπαταρία που προδιαγράφει η Toro. Η χρήση άλλων εξαρτημάτων και παρελκομένων μπορεί να αυξήσει τον κίνδυνο τραυματισμού και πυρκαγιάς.
6. Η τοποθέτηση του φορτιστή της μπαταρίας σε πρίζα που δεν είναι τάσης 100-240 V μπορεί να προκαλέσει πυρκαγιά ή ηλεκτροπληξία. Μη συνδέετε τον φορτιστή της μπαταρίας σε πρίζα με τάση εκτός του εύρους των 100 έως 240 V.
7. Μην χρησιμοποιείτε μπαταρία ή φορτιστή μπαταρίας που έχει υποστεί ζημιά ή τροποποίηση, γιατί ενδεχόμενη απρόβλεπτη συμπεριφορά του μπορεί να προκαλέσει πυρκαγιά, έκρηξη ή κίνδυνο τραυματισμού.
8. Εάν το καλώδιο τροφοδοσίας του φορτιστή μπαταρίας υποστεί φθορά ή ζημιά, επικοινωνήστε με έναν εξουσιοδοτημένο αντιπρόσωπο σέρβις για την αντικατάστασή του.
9. Φορτίζετε την μπαταρία αποκλειστικά και μόνο με τον φορτιστή μπαταρίας που προδιαγράφει η Toro. Φορτιστής που είναι κατάλληλος για έναν συγκεκριμένο τύπο μπαταρίας ενέχει κίνδυνο πυρκαγιάς αν χρησιμοποιηθεί με άλλη μπαταρία.
10. Φορτίζετε την μπαταρία μόνο σε καλά αεριζόμενους χώρους.
11. Ακολουθείτε όλες τις οδηγίες φόρτισης και μην φορτίζετε την μπαταρία σε θερμοκρασία εκτός του εύρους που προδιαγράφεται στις οδηγίες. Σε διαφορετική περίπτωση μπορεί να προκληθεί ζημιά στην μπαταρία και να αυξηθεί ο κίνδυνος πυρκαγιάς.
12. Φοράτε κατάλληλο ρουχισμό – Να φοράτε κατάλληλη ενδυμασία η οποία θα περιλαμβάνει προστατευτικά για τα μάτια, μακρύ παντελόνι, κατάλληλα αντιολισθητικά υποδήματα, καθώς και μέσα προστασίας της ακοής. Δένετε πίσω τα μαλλιά σας και μην φοράτε φαρδιά ρούχα ή

κρεμαστά κοσμήματα που μπορεί να πιαστούν στα κινούμενα μέρη.

III. Λειτουργία

1. Τυχόν επαφή με τον κινούμενο ρότορα θα προκαλέσει σοβαρό τραυματισμό. Κρατάτε τα χέρια και τα πόδια σας μακριά από όλα τα κινούμενα μέρη του μηχανήματος. Μείνετε μακριά από τα ανοίγματα απόρριψης.
2. Παραμείνετε πίσω από τις χειρολαβές και μακριά από το άνοιγμα απόρριψης όσο το μηχάνημα βρίσκεται σε λειτουργία.
3. Η χρήση αυτού του μηχανήματος για άλλους σκοπούς πέραν του προβλεπόμενου ενδέχεται να ενέχει κινδύνους για εσάς και για τους διερχομένους.
4. Αποτρέψτε την ακούσια θέση σε λειτουργία – Προτού συνδέσετε την μπαταρία και χρησιμοποιήσετε το μηχάνημα βεβαιωθείτε ότι έχετε αφαιρέσει το κουμπί ηλεκτρικής εκκίνησης από το μηχάνημα.
5. Ο χειρισμός του μηχανήματος απαιτεί την πλήρη προσοχή σας. Μην ασχολείστε με δραστηριότητες που σας αποσπούν την προσοχή, καθώς αυτό θα μπορούσε να οδηγήσει σε τραυματισμό ή υλικές βλάβες.
6. Πριν προβείτε σε ρύθμιση, σέρβις, καθαρισμό ή αποθήκευση του μηχανήματος θα πρέπει να θέτετε το μηχάνημα εκτός λειτουργίας, να αφαιρέτε το κουμπί ηλεκτρικής εκκίνησης, να αφαιρέτε την μπαταρία από το μηχάνημα και να περιμένετε να ακινητοποιηθούν όλα τα κινούμενα μέρη.
7. Όποτε αφήνετε το μηχάνημα χωρίς επίβλεψη ή πριν από την αλλαγή εξαρτημάτων θα πρέπει να αφαιρέτε την μπαταρία και το κουμπί ηλεκτρικής εκκίνησης από το μηχάνημα.
8. Μην πιέζετε το μηχάνημα – Το μηχάνημα λειτουργεί καλύτερα και ασφαλέστερα στον ρυθμό για τον οποίο έχει σχεδιαστεί.
9. Παραμένετε σε εγρήγορση – Διατηρείτε την προσοχή σας στην εργασία που εκτελείτε και κάνετε συνετή χρήση του μηχανήματος. Μη χρησιμοποιείτε το μηχάνημα εάν είστε άρρωστοι, κουρασμένοι ή βρίσκεστε υπό την επήρεια αλκοόλ ή φαρμάκων.
10. Χρησιμοποιείτε το μηχάνημα μόνον όταν υπάρχει καλή ορατότητα και κατάλληλες καιρικές συνθήκες.
11. Να είστε ιδιαίτερα προσεκτικοί όταν κινείστε προς τα πίσω με το μηχάνημα ή όταν τραβάτε το μηχάνημα προς το μέρος σας.
12. Διατηρείτε πάντοτε καλή ισορροπία και πάτημα, ιδίως σε επικλινή εδάφη. Η αλλαγή κατεύθυνσης

- σε επικλινές έδαφος απαιτεί ιδιαίτερη προσοχή. Μη χρησιμοποιείτε το μηχάνημα σε επικλινή εδάφη με υπερβολικά μεγάλη κλίση. Όταν χρησιμοποιείτε το μηχάνημα πρέπει να βαδίζετε – σε καμία περίπτωση δεν πρέπει να τρέχετε.
13. Όταν δεν απομακρύνετε χιόνι, να διακόπτετε τη μετάδοση κίνησης προς τον κοχλία.
 14. Μη χρησιμοποιείτε το μηχάνημα σε επιφάνειες με χαλί.
 15. Μην στρέφετε το υλικό απόρριψης προς την κατεύθυνση άλλων ατόμων. Αποφύγετε την απόρριψη υλικού σε τοίχο ή άλλο εμπόδιο γιατί το υλικό μπορεί να εξοστρακιστεί προς τα εσάς. Θέστε το μηχάνημα εκτός λειτουργίας όταν διέρχεστε από επιφάνειες με χαλί.
 16. Να είστε ιδιαίτερα προσεκτικοί όταν καθαρίζετε ή διασχίζετε με το μηχάνημα παράδρομους, πεζοδρόμια ή οδούς. Να είστε σε εγρήγορση για μη εμφανείς πηγές κινδύνου και την κυκλοφορία οχημάτων.
 17. Εάν το μηχάνημα κτυπήσει κάποιο αντικείμενο ή εάν παρατηρήσετε κραδασμούς, θέστε αμέσως το μηχάνημα εκτός λειτουργίας, αφαιρέστε το κουμπί ηλεκτρικής εκκίνησης, αφαιρέστε την μπαταρία και περιμένετε να ακινητοποιηθούν όλα τα κινούμενα μέρη προτού εξετάσετε το μηχάνημα για τυχόν ζημιές. Εκτελέστε όλες τις απαιτούμενες επισκευές πριν το θέσετε ξανά σε λειτουργία.
 18. Θέστε το μηχάνημα εκτός λειτουργίας κάθε φορά που απομακρύνετε από τη θέση του χειριστή για οποιονδήποτε λόγο.
 19. Θέστε το μηχάνημα εκτός λειτουργίας και αφαιρέστε το κουμπί ηλεκτρικής εκκίνησης προτού καθαρίσετε το μηχάνημα και χρησιμοποιείτε πάντα ένα ραβδί ή εργαλείο καθαρισμού για να αφαιρέσετε το υλικό έμφραξης.
 20. Θέστε το μηχάνημα εκτός λειτουργίας και αφαιρέστε το κουμπί ηλεκτρικής εκκίνησης προτού φορτώσετε το μηχάνημα για να το μεταφέρετε.
 21. Σε ολισθηρές επιφάνειες, μη λειτουργείτε το μηχάνημα με μεγάλη ταχύτητα μεταφοράς (κίνησης).
 22. Σε περίπτωση κακής μεταχείρισης της μπαταρίας μπορεί να εξέλθει υγρό, η επαφή με το οποίο πρέπει να αποφεύγεται. Σε περίπτωση ακούσιας επαφής με το υγρό, ξεπλύνετε το με νερό. Εάν το υγρό έρθει σε επαφή με τα μάτια σας, ζητήστε ιατρική βοήθεια. Το υγρό το οποίο εξέρχεται από την μπαταρία ενδέχεται να προκαλέσει ερεθισμό ή εγκαύματα.
 23. Μην εκθέτετε την μπαταρία ή το εργαλείο σε φωτιά ή υψηλές θερμοκρασίες. Η έκθεση σε

πυρκαγιά ή σε θερμοκρασία άνω των 130 °C μπορεί να προκαλέσει έκρηξη.

24. ΠΡΟΣΟΧΗ – Αν η μπαταρία υποστεί κακή μεταχείριση, μπορεί να προκαλέσει πυρκαγιά, έκρηξη ή χημικά εγκαύματα.
 - Μην αποσυναρμολογείτε την μπαταρία.
 - Αντικαθιστάτε την μπαταρία αποκλειστικά και μόνο με γνήσια μπαταρία της Toro. Η χρήση άλλου τύπου μπαταρίας μπορεί να προκαλέσει πυρκαγιά ή κίνδυνο τραυματισμού.
 - Φυλάσσετε τις μπαταρίες μακριά από παιδιά και στην αρχική τους συσκευασία μέχρι να είστε έτοιμοι να τις χρησιμοποιήσετε.

IV. Συντήρηση και αποθήκευση

1. Πριν προβείτε σε ρύθμιση, σέρβις, καθαρισμό ή αποθήκευση του μηχανήματος θα πρέπει να θέτετε το μηχάνημα εκτός λειτουργίας, να περιμένετε να ακινητοποιηθούν όλα τα κινούμενα μέρη, να αφαιρέτε το κουμπί ηλεκτρικής εκκίνησης και να αφαιρέτε την μπαταρία ή τις μπαταρίες από το μηχάνημα.
2. Μην επιχειρήσετε επισκευή του μηχανήματος που δεν προβλέπεται στις οδηγίες. Για την εκτέλεση εργασιών σέρβις στο μηχάνημα με τον ίδιο τύπο ανταλλακτικών απευθυνθείτε σε εξουσιοδοτημένο αντιπρόσωπο σέρβις.
3. Κατά το σέρβις του μηχανήματος, φοράτε γάντια και προστατευτικά για τα μάτια.
4. Κατά την επισκευή του ρότορα, έχετε υπόψη ότι ο ρότορας κινείται ακόμη και όταν η πηγή τροφοδοσίας είναι απενεργοποιημένη.
5. Για βέλτιστη απόδοση, χρησιμοποιείτε μόνο γνήσια ανταλλακτικά και εξαρτήματα Toro. Άλλα ανταλλακτικά και εξαρτήματα ενδέχεται να αποβούν επικίνδυνα και η χρήση τους να ακυρώσει την εγγύηση του προϊόντος σας.
6. Συντηρείτε το μηχάνημα – Διατηρείτε τις χειρολαβές στεγνές και καθαρές, ιδίως από λάδια και γράσα. Διατηρείτε τα προστατευτικά καλύμματα στη θέση τους και σε καλή λειτουργική κατάσταση. Χρησιμοποιείτε μόνο τον ίδιο τύπο ανταλλακτικών.
7. Ελέγχετε τακτικά τη σωστή σύσφιγξη των συνδετικών εξαρτημάτων και βεβαιωθείτε ότι το μηχάνημα είναι σε θέση να λειτουργήσει με ασφάλεια.
8. Ελέγχετε το μηχάνημα για φθαρμένα ή κατεστραμμένα μέρη. Ελέγξτε αν υπάρχουν μη ευθυγραμμισμένα ή στραβωμένα κινούμενα μέρη, σπασμένα εξαρτήματα στερέωσης ή άλλα εξαρτήματα, ή οτιδήποτε άλλον που μπορεί να επηρεάσει τη λειτουργία του μηχανήματος. Εάν δεν προβλέπεται κάτι διαφορετικό στις οδηγίες,

απευθυνθείτε σε εξουσιοδοτημένο αντιπρόσωπο σέρβις για την επισκευή ή αντικατάσταση ενός φθαρμένου προστατευτικού καλύμματος ή εξαρτήματος.

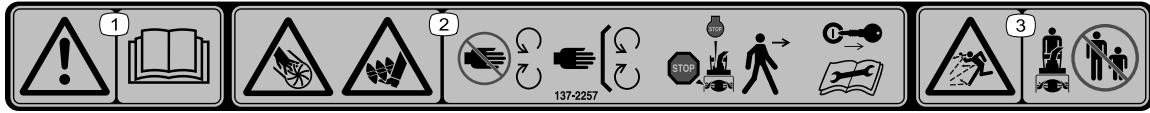
9. Όταν η μπαταρία δεν χρησιμοποιείται, φυλάσσετε την μακριά από μεταλλικά αντικείμενα όπως συνδετήρες, νομίσματα, κλειδιά, καρφιά και βίδες με τα οποία μπορεί να δημιουργηθεί επαφή του ενός ακροδέκτη με τον άλλο. Η βραχυκύκλωση των ακροδεκτών της μπαταρίας μπορεί να προκαλέσει εγκαύματα ή πυρκαγιά.
10. Όταν δεν χρησιμοποιείτε το μηχάνημα, αποθηκεύετε το σε εσωτερικό, στεγνό και ασφαλές χώρο, μακριά από παιδιά.
11. Όταν αποθηκεύετε το μηχάνημα για περισσότερες από 30 ημέρες, ανατρέξτε στην ενότητα [Αποθήκευση \(σελίδα 19\)](#) για σημαντικές πληροφορίες.

ΦΥΛΑΞΤΕ ΑΥΤΕΣ ΤΙΣ ΟΔΗΓΙΕΣ

Αυτοκόλλητα ασφαλείας και οδηγιών



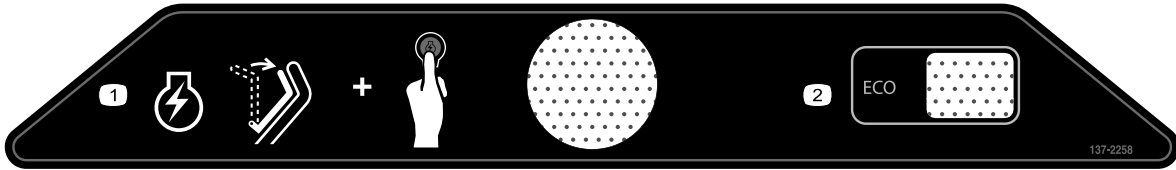
Κοντά στα σημεία πιθανού κινδύνου υπάρχουν τοποθετημένες ετικέτες προειδοποίησης και οδηγιών, οι οποίες είναι εύκολα ορατές από τον χειριστή. Αντικαθιστάτε τις τυχόν φθαρμένες ή αποκολλημένες ετικέτες.



137-2257

decal137-2257

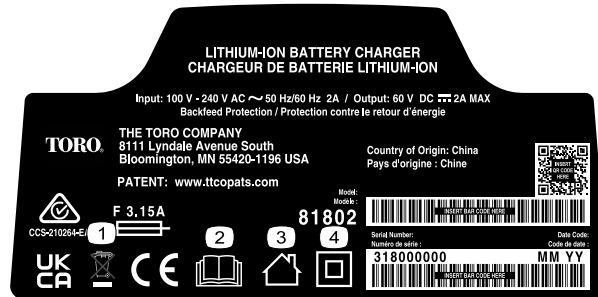
1. Προειδοποίηση – διαβάστε το *Εγχειρίδιο Χειριστή*.
2. Κίνδυνος κοψίματος/ακρωτηριασμού άνω άκρων από τη φτερωτή. Κίνδυνος κοψίματος/ακρωτηριασμού κάτω άκρων από τον κοχλία – μην πλησιάζετε στα κινούμενα μέρη. Βεβαιωθείτε ότι όλα τα προστατευτικά καλύμματα και οι υπόλοιπες προστατευτικές διατάξεις είναι στη θέση τους. Σβήστε τον κινητήρα και αφαιρέστε το κλειδί προτού απομακρυνθείτε από το μηχάνημα. Διαβάστε το *Εγχειρίδιο Χειριστή* προτού εκτελέσετε οποιαδήποτε εργασία συντήρησης.
3. Κίνδυνος εκτόξευσης αντικειμένων – φροντίστε ώστε οι διερχόμενοι να παραμένουν μακριά.



137-2258

decal137-2258

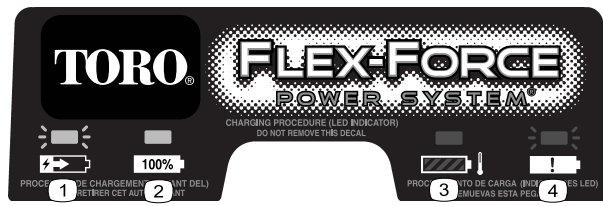
1. Για να θέσετε σε λειτουργία τον κινητήρα, φέρτε τη μανέτα κοντά στη χειρολαβή και πατήστε το κουμπί εκκίνησης.
2. ECO



144-6028

decal144-6028

1. Να απορρίπτεται με τον προβλεπόμενο τρόπο
2. Διαβάστε το *Εγχειρίδιο Χειριστή*.
3. Για χρήση σε εσωτερικούς χώρους
4. Με διπλή μόνωση



137-9463

decal137-9463

1. Η μπαταρία φορτίζεται.
2. Η μπαταρία είναι πλήρως φορτισμένη.
3. Η θερμοκρασία της μπαταρίας είναι υψηλότερη ή χαμηλότερη από το προβλεπόμενο θερμοκρασιακό εύρος.
4. Σφάλμα φόρτισης μπαταρίας.



140-8490

decal140-8490

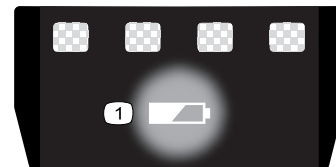
1. Να διατηρείται μακριά από φωτιά ή γυμνή φλόγα
2. Να μην εκτίθεται στη βροχή.
3. Διαβάστε το *Εγχειρίδιο Χειριστή*.
4. Ανακυκλώστε σωστά την μπαταρία.
5. Περιέχει ιόντα λιθίου. Να απορρίπτεται με τον προβλεπόμενο τρόπο.



140-8492

decal140-8492

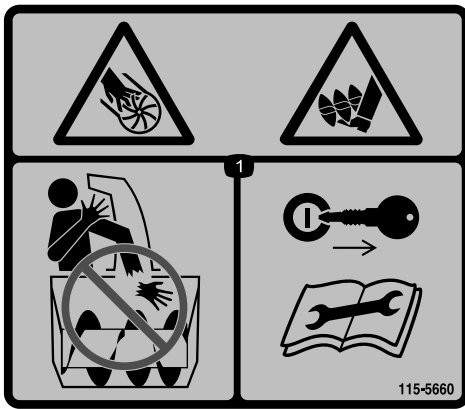
1. Να διατηρείται μακριά από φωτιά ή γυμνή φλόγα
2. Να μην εκτίθεται στη βροχή.
3. Διαβάστε το *Εγχειρίδιο Χειριστή*.
4. Ανακυκλώστε σωστά την μπαταρία.
5. Περιέχει ιόντα λιθίου. Να απορρίπτεται με τον προβλεπόμενο τρόπο.



137-9461

decal137-9461

1. Κατάσταση φόρτισης μπαταρίας



decal115-5660

115-5660

1. Κίνδυνος κοψίματος/ακρωτηριασμού άνω ή κάτω άκρων από τη φερωτή ή τον κοχλία – μην βάζετε το χέρι σας στη χοάνη. Αφαιρέστε το κλειδί από τη μίζα και διαβάστε τις οδηγίες προτού εκτελέσετε οποιαδήποτε εργασία επισκευής ή συντήρησης.
-

Συναρμολόγηση

Μη συναρμολογημένα εξαρτήματα

Χρησιμοποιήστε τον παρακάτω πίνακα για να επαληθεύσετε ότι όλα τα εξαρτήματα έχουν αποσταλεί.

Διαδικασία	Περιγραφή	Ποσ.	Χρήση
1	Εξαρτήματα στερέωσης (δεν περιλαμβάν.)	2	Στερεώστε τον φορτιστή μπαταρίας στον τοίχο (προαιρετικό).
2	Δεν απαιτούνται εξαρτήματα	–	Ξεδιπλώστε τη χειρολαβή.
3	Εκτροπέας καναλιού	1	Τοποθέτηση του εκτροπέα καναλιού.
4	Ράβδος ελέγχου του καναλιού	1	Εγκατάσταση της ράβδου ελέγχου του καναλιού.

1

Στερέωση του φορτιστή μπαταρίας στον τοίχο (προαιρετικό)

Εξαρτήματα που απαιτούνται για αυτή τη διαδικασία:

2	Εξαρτήματα στερέωσης (δεν περιλαμβάν.)
---	--

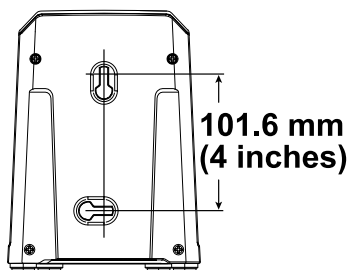
Διαδικασία

Εάν θέλετε, στερεώστε τον φορτιστή μπαταρίας στον τοίχο χρησιμοποιώντας τις οπές στο πίσω μέρος του φορτιστή.

Τοποθετήστε τον σε εσωτερικό χώρο (π.χ. στο γκαράζ ή άλλο στεγνό μέρος), κοντά σε πρίζα ρεύματος και μακριά από παιδιά.

Ανατρέξτε στο [Σχήμα 3](#) για βοήθεια στη στερέωση του φορτιστή.

Σύρετε τον φορτιστή πάνω από τα εξαρτήματα στερέωσης που έχετε τοποθετήσει καταλλήλως στον τοίχο για να τον στερεώσετε στη θέση του (τα εξαρτήματα στερέωσης δεν περιλαμβάνονται).



Σχήμα 3

g290534

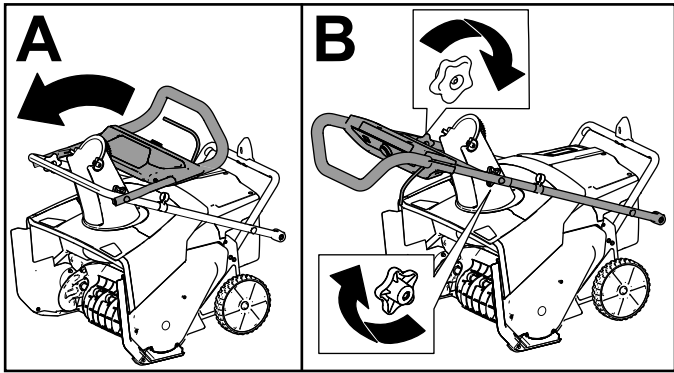
2

Ξεδίπλωμα της χειρολαβής

Δεν απαιτούνται εξαρτήματα

Διαδικασία

1. Αφαιρέστε το μηχάνημα από το κουτί.
2. Ξεδιπλώστε το αναδιπλούμενο μέρος της χειρολαβής και αφήστε τις στρόφιγγες να κουμπώσουν στη θέση τους (Σχήμα 4, Α).
3. Σφίξτε τις στρόφιγγες της χειρολαβής (Σχήμα 4, Β).

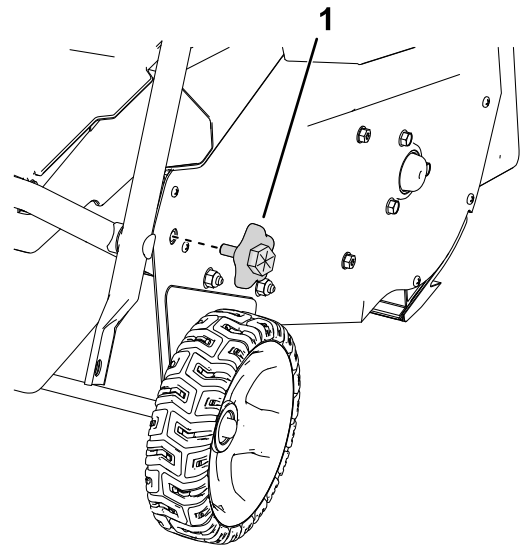


Σχήμα 4

g282574

4. Αφαιρέστε τις στρόφιγγες του κάτω μέρους της χειρολαβής και από τις δύο πλευρές του μηχανήματος (Σχήμα 5).

Σημείωση: Οι στρόφιγγες του κάτω μέρους της χειρολαβής τοποθετούνται σε συγκολλημένο παξιμάδι στο πλάι του μηχανήματος.



Σχήμα 5

Δεξιά πλευρά

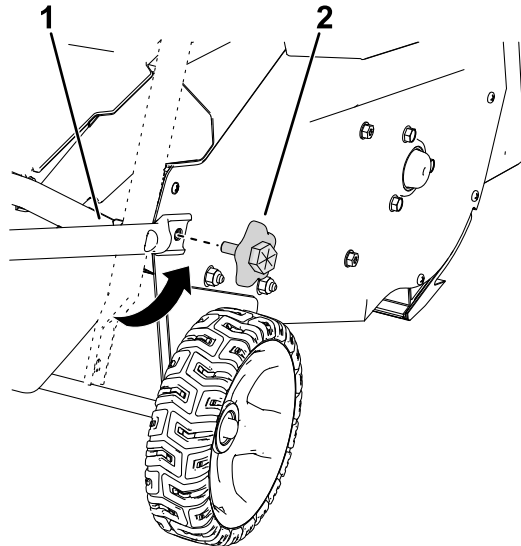
g303594

1. Στρόφιγγα κάτω μέρους χειρολαβής

5. Μετακινήστε το κάτω μέρος της χειρολαβής στη θέση του και τοποθετήστε τις στρόφιγγες, όπως φαίνεται στο Σχήμα 6.

Σημείωση: Για να σφίξετε τη στρόφιγγα μπορείτε να χρησιμοποιήσετε κλειδί στο εξωτερικό, εξαγωνικό τμήμα της στρόφιγγας.

Σημαντικό: Σφίξτε τις στρόφιγγες μέχρι η χειρολαβή να εφαρμόζει στην πλευρική πλάκα χωρίς διάκενο.



Σχήμα 6

g303595

1. Ευθυγραμμίστε το κάτω μέρος της χειρολαβής με τα συγκολλημένα παξιμάδια.
2. Τοποθετήστε τις στρόφιγγες του κάτω μέρους της χειρολαβής.

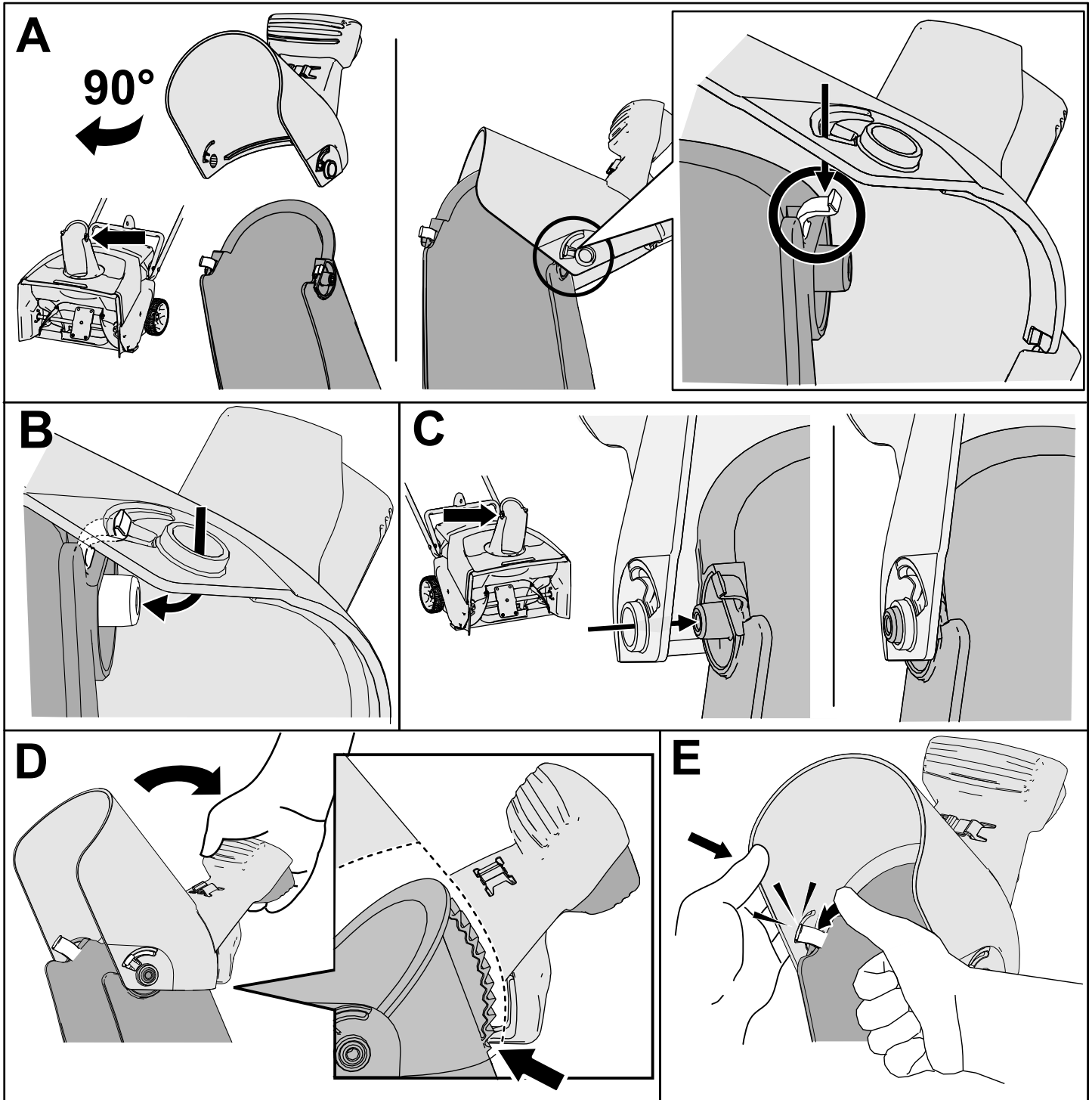
3

Τοποθέτηση του εκτροπέα καναλιού

Εξαρτήματα που απαιτούνται για αυτή τη διαδικασία:

1	Εκτροπέας καναλιού
---	--------------------

Διαδικασία



Σχήμα 7

g316999

4

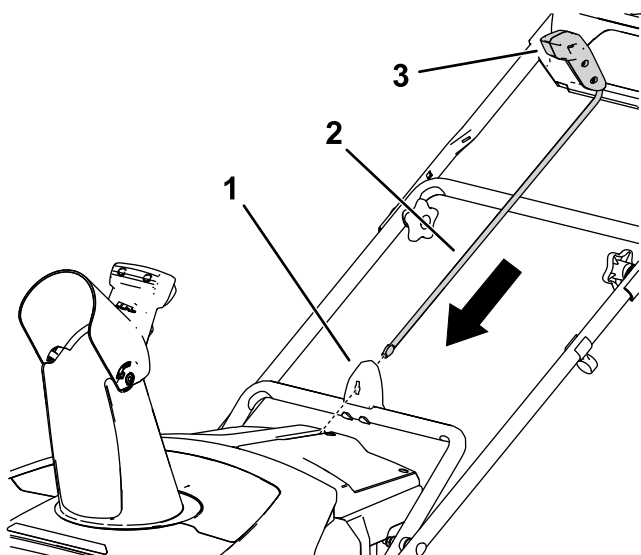
Εγκατάσταση της ράβδου ελέγχου του καναλιού

Εξαρτήματα που απαιτούνται για αυτή τη διαδικασία:

1	Ράβδος ελέγχου του καναλιού
---	-----------------------------

Διαδικασία

1. Βεβαιωθείτε ότι το κανάλι είναι στραμμένο προς τα μπροστά (Σχήμα 8).
2. Με τη χειρολαβή στραμμένη προς τα μπροστά, εγκαταστήστε τη ράβδο ελέγχου του καναλιού μέσα στον οδηγό και πιέστε τη προς τα μέσα μέχρι να κουμπώσει στη θέση της (Σχήμα 8).

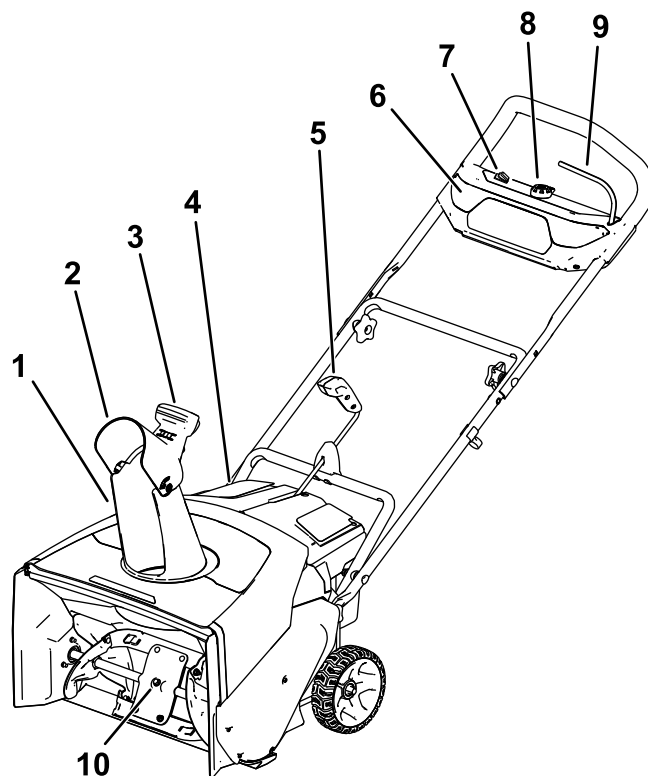


Σχήμα 8

g282249

- | | |
|--------------------------------|-----------------------------------|
| 1. Οδηγός ελέγχου του καναλιού | 3. Χειρολαβή ελέγχου του καναλιού |
| 2. Ράβδος ελέγχου του καναλιού | |

Γενική επισκόπηση προϊόντος



Σχήμα 9

g318456

- | | |
|-----------------------------------|--------------------------------|
| 1. Κανάλι εξαγωγής | 6. Προβολέας |
| 2. Εκτροπέας καναλιού | 7. Διακόπτης ECO |
| 3. Χειρολαβή εκτροπέα καναλιού | 8. Κουμπί ηλεκτρικής εκκίνησης |
| 4. Καπάκι διαμερίσματος μπαταρίας | 9. Μανέτα |
| 5. Ράβδος ελέγχου του καναλιού | 10. Λεπίδες ρότορα |

Τεχνικά χαρακτηριστικά

Προβλεπόμενα εύρη τιμών θερμοκρασίας

Φόρτιση/αποθήκευση της μπαταρίας:	από 5°C έως 40°C*
Χρήση της μπαταρίας:	-30°C έως 49°C*
Χρήση του μηχανήματος:	-30°C έως 49°C*

*Ο χρόνος φόρτισης αυξάνεται αν η φόρτιση της μπαταρίας δεν γίνεται εντός του συγκεκριμένου εύρους τιμών.

Αποθηκεύετε το μηχάνημα, την μπαταρία και τον φορτιστή μπαταρίας σε κλειστό χώρο, που να είναι καθαρός και χωρίς υγρασία.

Παρελκόμενα/Εξαρτήματα

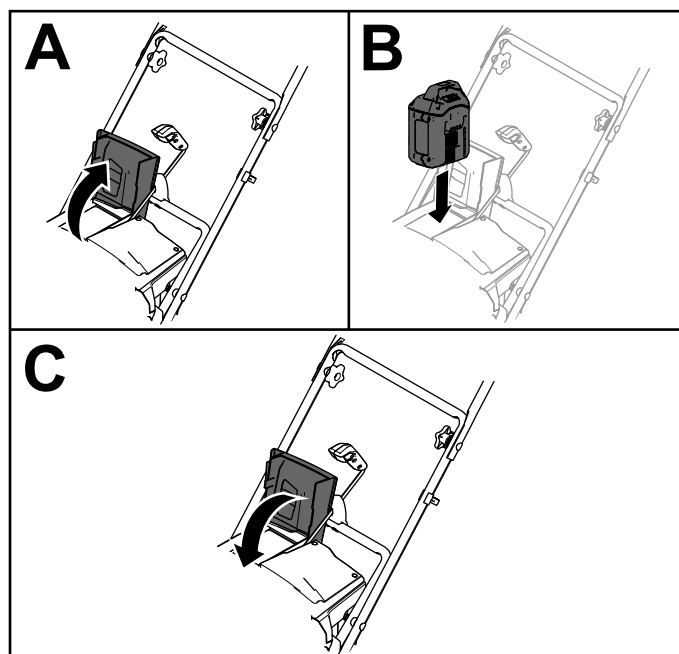
Για τη βελτίωση και διεύρυνση των δυνατοτήτων του μηχανήματός σας διατίθενται επιλεγμένα παρελκόμενα και εξαρτήματα που είναι εγκεκριμένα από την Toro. Για τον πλήρη κατάλογο όλων των εγκεκριμένων παρελκομένων και εξαρτημάτων, επικοινωνήστε με έναν εξουσιοδοτημένο αντιπρόσωπο σέρβις ή εξουσιοδοτημένο διανομέα της Toro ή επισκεφτείτε τη διεύθυνση www.Toro.com.

Για να εξασφαλίσετε τις μέγιστες δυνατές επιδόσεις και τη συνεχή πιστοποίηση ασφαλείας του μηχανήματος, χρησιμοποιείτε μόνο γνήσια ανταλλακτικά και εξαρτήματα Toro. Ανταλλακτικά και εξαρτήματα άλλων κατασκευαστών μπορεί να προκαλέσουν κινδύνους.

Χειρισμός

Τοποθέτηση της μπαταρίας

1. Βεβαιωθείτε ότι οι αεραγωγοί της μπαταρίας είναι καθαροί από σκόνη και σκουπίδια.
2. Ανασηκώστε το καπάκι του διαμερίσματος της μπαταρίας (Σχήμα 10, A).
3. Ευθυγραμμίστε την εσοχή της μπαταρίας με τη γλωττίδα του μηχανήματος και σύρετε την μπαταρία μέσα στο διαμέρισμα μέχρι να ασφαλίσει στη θέση της (Σχήμα 10, B).
4. Κλείστε το καπάκι του διαμερίσματος της μπαταρίας (Σχήμα 10, C).



Σχήμα 10

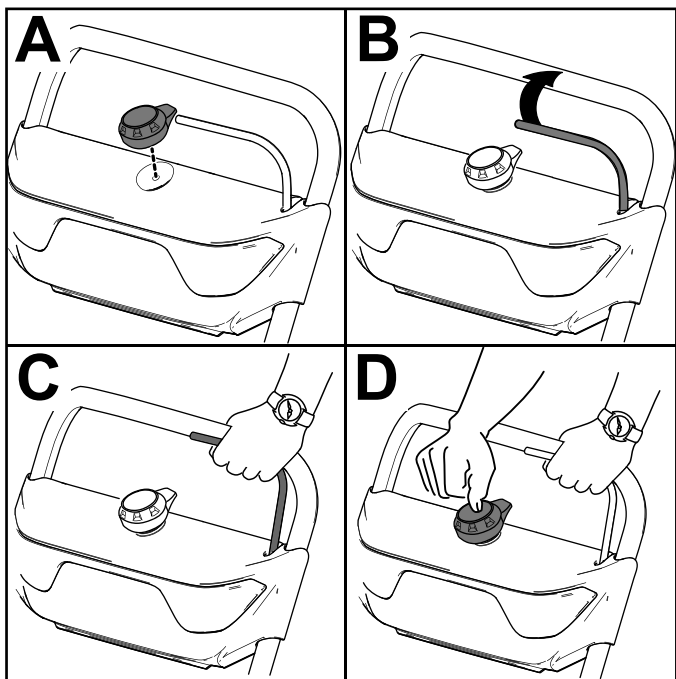
g282250

Θέση του μηχανήματος σε λειτουργία

1. Βεβαιωθείτε ότι η μπαταρία είναι τοποθετημένη στο μηχάνημα· ανατρέξτε στην ενότητα [Τοποθέτηση της μπαταρίας \(σελίδα 14\)](#).
2. Τοποθετήστε το κουμπί ηλεκτρικής εκκίνησης στην υποδοχή της ηλεκτρικής μίζας ([Σχήμα 11, A](#)).
3. Σφίξτε τη μανέτα και κρατήστε την επάνω στη χειρολαβή ([Σχήμα 11, B και C](#)).

Σημείωση: Όταν τραβάτε τη μανέτα, ανάβουν τα φώτα και οι φωτεινές ενδείξεις φόρτισης που υπάρχουν στην μπαταρία.

4. Πατήστε το κουμπί ηλεκτρικής εκκίνησης μέχρι ο κινητήρας να πάρει μπρος ([Σχήμα 11, D](#)).

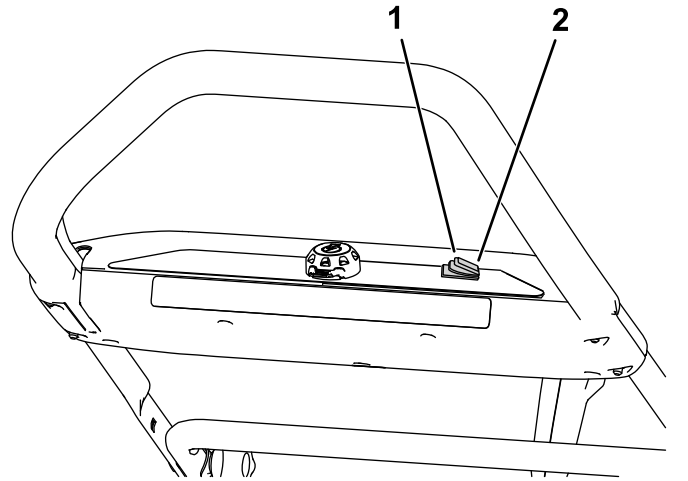


Σχήμα 11

g288479

Ενεργοποίηση της λειτουργίας ECO

Χρησιμοποιώντας τη λειτουργία ECO η αυτονομία της μπαταρίας παρατείνεται μειώνοντας την ταχύτητα περιστροφής του ρότορα. Χρησιμοποιείτε τη λειτουργία ECO όταν θέλετε να απομακρύνετε χιόνι για μικρές αποστάσεις. Ενεργοποιήστε τη λειτουργία ECO χρησιμοποιώντας τον διακόπτη ECO, όπως φαίνεται στο [Σχήμα 9](#).



g318457

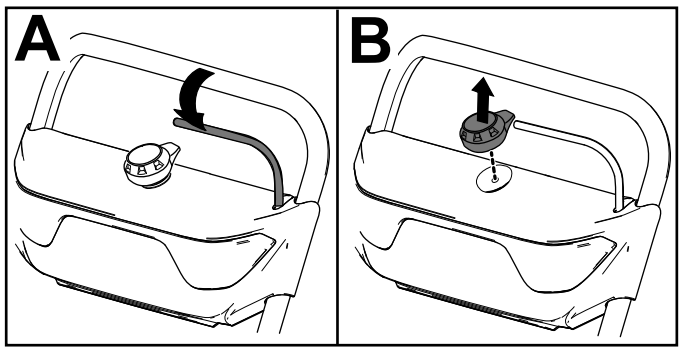
Σχήμα 12

1. Ενεργοποίηση της λειτουργίας ECO
2. Απενεργοποίηση της λειτουργίας ECO

Θέση του μηχανήματος εκτός λειτουργίας

1. Ελευθερώστε τη μανέτα ([Σχήμα 13, A](#)).
2. Αφαιρέστε το κουμπί ηλεκτρικής εκκίνησης από την υποδοχή της ηλεκτρικής μίζας ([Σχήμα 13, B](#)).
3. Αφαιρέστε την μπαταρία· ανατρέξτε στην ενότητα [Αφαίρεση της μπαταρίας από το μηχάνημα \(σελίδα 16\)](#).

Σημείωση: Αφαιρείτε την μπαταρία όποτε δεν χρησιμοποιείτε τη συσκευή.



Σχήμα 13

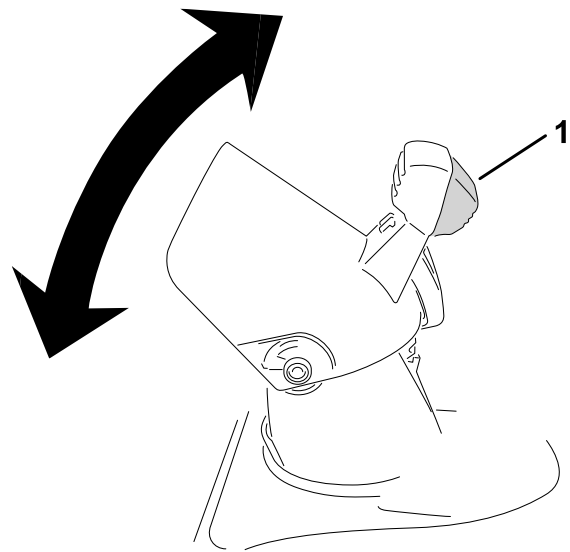
Αφαίρεση της μπαταρίας από το μηχάνημα

1. Ανασηκώστε το καπάκι του διαμερίσματος της μπαταρίας.
2. Πιέστε το μάνδαλο της μπαταρίας για να την απελευθερώσετε και να την αφαιρέσετε.
3. Κλείστε το καπάκι του διαμερίσματος της μπαταρίας.

Ρύθμιση του καναλιού εξαγωγής και του εκτροπέα καναλιού

Για να ρυθμίσετε το κανάλι εξαγωγής, μετακινήστε τη χειρολαβή της ράβδου ελέγχου του καναλιού προς την κατεύθυνση που θέλετε να στρέψετε τη δέσμη του χιονιού.

Για να ρυθμίσετε τον εκτροπέα καναλιού (και συνεπώς, το ύψος της δέσμης χιονιού), πιέστε τη σκανδάλη και ανεβάστε ή κατεβάστε τον εκτροπέα του καναλιού (Σχήμα 14).



Σχήμα 14

1. Σκανδάλη εκτροπέα καναλιού

⚠ ΠΡΟΕΙΔΟΠΟΙΗΣΗ

Από το κενό μεταξύ καναλιού εξαγωγής και εκτροπέα καναλιού το μηχάνημα ενδέχεται να εκτινάξει χιόνι ή άλλα αντικείμενα προς τον χειριστή. Τυχόν εκτινασσόμενα αντικείμενα μπορεί να προκαλέσουν σοβαρό τραυματισμό.

- Μην τοποθετείτε τον εκτροπέα καναλιού υπερβολικά προς τα εμπρός, προκειμένου να μην δημιουργείται κενό μεταξύ καναλιού εξαγωγής και εκτροπέα καναλιού.
- Μη ρυθμίζετε τον εκτροπέα καναλιού με ενεργοποιημένη τη ράβδο ελέγχου ισχύος. Ελευθερώστε τη ράβδο ελέγχου ισχύος προτού ρυθμίσετε τον εκτροπέα καναλιού.

Καθαρισμός φραγμένου καναλιού εξαγωγής

⚠ ΠΡΟΕΙΔΟΠΟΙΗΣΗ

Τυχόν επαφή του περιστρεφόμενου ρότορα με τα χέρια σας μέσα στο κανάλι εξαγωγής μπορεί να προκαλέσει σοβαρό τραυματισμό.

Ποτέ μη χρησιμοποιήσετε τα χέρια σας για να καθαρίσετε το κανάλι εξαγωγής.

1. Σβήστε τον κινητήρα, αφαιρέστε το κουμπί ηλεκτρικής εκκίνησης και αφαιρέστε την μπαταρία.
2. Περιμένετε 10 δευτερόλεπτα για να βεβαιωθείτε ότι ακινητοποιήθηκαν οι λεπίδες του ρότορα.

3. Για τον καθαρισμό του καναλιού χρησιμοποιείτε πάντα κατάλληλο εργαλείο και όχι τα χέρια σας.

Συμβουλές κατά τον χειρισμό

⚠ ΠΡΟΕΙΔΟΠΟΙΗΣΗ

Ο ρότορας ενδέχεται να εκτινάξει πέτρες, παιχνίδια και άλλα ξένα αντικείμενα και να προκαλέσει σοβαρό τραυματισμό σε εσάς ή τους παρευρισκόμενους.

- Απομακρύνετε από την περιοχή που θέλετε να καθαρίσετε όλα τα αντικείμενα που μπορεί να εκτιναχθούν από τις λεπίδες του ρότορα.
- Κρατήστε τα παιδιά και τα κατοικίδια μακριά από τον χώρο χρήσης του μηχανήματος.
- Απομακρύνετε το χιόνι το συντομότερο δυνατό αφότου πέφτει.
- Ωθήστε το μηχάνημα προς τα εμπρός, αφήνοντάς το όμως να λειτουργεί με τον δικό του ρυθμό.
- Για να απομακρύνετε εντελώς το χιόνι, κάθε πέρασμα πρέπει να επικαλύπτει το προηγούμενο.
- Εάν είναι δυνατό, το χιόνι πρέπει να εκτινάσσεται προς τη φορά του ανέμου.

Αποφυγή παγώματος μετά τη χρήση

- Υπό συνθήκες ισχυρού ψύχους ή παγετού, ορισμένα χειριστήρια και κινούμενα μέρη ενδέχεται να παγώσουν. Μην ασκείτε υπερβολικά μεγάλη δύναμη για να μετακινήσετε χειριστήρια που έχουν παγώσει.
- Μόλις τελειώσετε τη χρήση του μηχανήματος, αφήστε τον κοχλία να περιστραφεί ώστε να καθαρίσει το τυχόν χιόνι που έχει παραμείνει στο εσωτερικό του περιβλήματος. Θέστε το μηχάνημα εκτός λειτουργίας, περιμένετε να ακινητοποιηθούν όλα τα κινούμενα μέρη, αφαιρέστε το κλειδί και την μπαταρία και απομακρύνετε τον πάγο και το χιόνι από το μηχάνημα.
- Απομακρύνετε όλο το χιόνι και τον πάγο από τη βάση του καναλιού.
- Περιστρέψτε το κανάλι εξαγωγής δεξιά και αριστερά για να απομακρύνετε τυχόν επικαθίσεις πάγου.

Συντήρηση

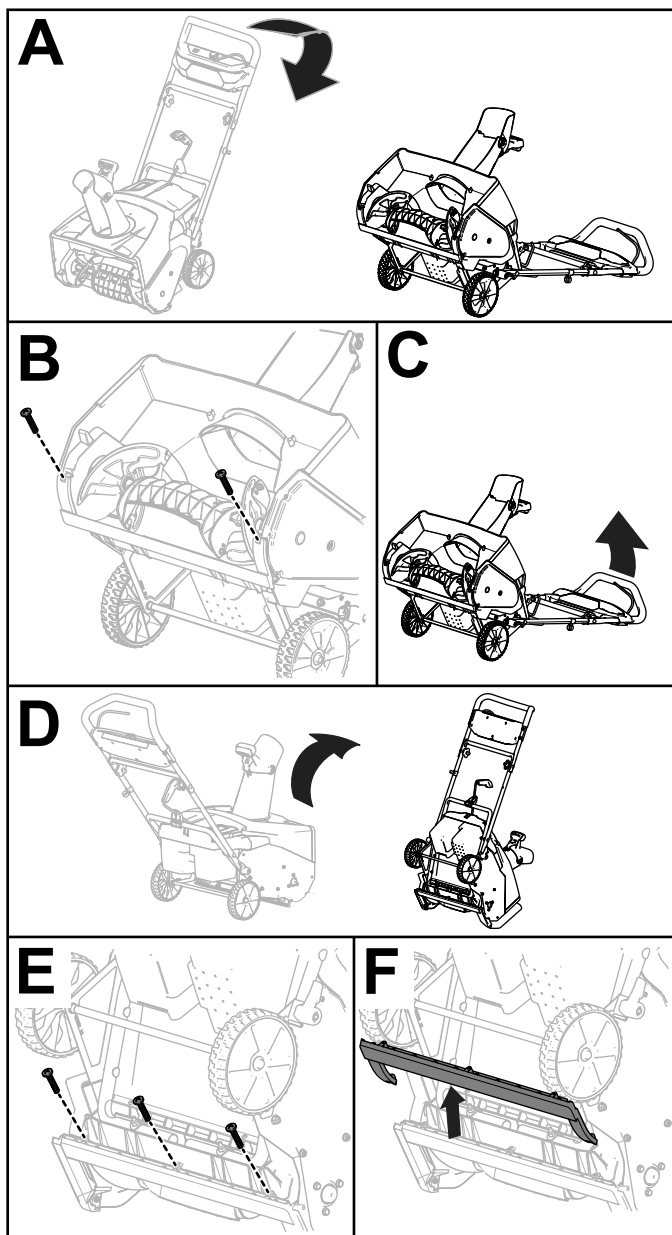
Πριν προβείτε σε ρύθμιση, σέρβις, καθαρισμό ή αποθήκευση του μηχανήματος θα πρέπει να θέτετε το μηχάνημα εκτός λειτουργίας, να αφαιρείτε το κουμπί ηλεκτρικής εκκίνησης, να αφαιρείτε την μπαταρία από το μηχάνημα και να περιμένετε να ακινητοποιηθούν όλα τα κινούμενα μέρη.

Αντικατάσταση της ξύστρας

Περιοδικότητα εργασιών σέρβις: Κάθε 20 ώρες

Αντικαταστήστε τη λεπίδα της ξύστρας εάν είναι φθαρμένη ή εάν μειωθεί σημαντικά η απόδοσή της.

Εάν χρειάζεται, αφαιρέστε και αντικαταστήστε την ξύστρα, όπως φαίνεται στο [Σχήμα 15](#).



Σχήμα 15

g248009

Αποθήκευση

Σημαντικό: Αποθηκεύετε το μηχάνημα, την μπαταρία και τον φορτιστή μόνο σε θερμοκρασίες που βρίσκονται εντός του προβλεπόμενου εύρους τιμών· ανατρέξτε στην ενότητα **Τεχνικά χαρακτηριστικά (σελίδα 14)**.

Σημαντικό: Εάν πρόκειται να αποθηκεύσετε την μπαταρία για πολύ μεγάλο χρονικό διάστημα (π.χ. στο τέλος της σεζόν), φορτίστε την μέχρι 2 ή 3 ενδεικτικές λυχνίες LED στην μπαταρία να γίνουν πράσινες. Μην αποθηκεύετε την μπαταρία ενώ είναι πλήρως φορτισμένη ή εκφορτισμένη. Όταν είστε έτοιμοι να χρησιμοποιήσετε και πάλι το μηχάνημα, φορτίστε την μπαταρία μέχρι η αριστερή φωτεινή ένδειξη στον φορτιστή να γίνει πράσινη ή και οι 4 ενδεικτικές λυχνίες LED στην μπαταρία να γίνουν πράσινες.

- Αποσυνδέστε το προϊόν από την τροφοδοσία (δηλ. αποσυνδέστε τον ρευματολήπτη (φίς) από την πρίζα ή αφαιρέστε την μπαταρία) και ελέγξτε για τυχόν φθορές μετά τη χρήση.
- Καθαρίστε όλα τα ξένα υλικά από το προϊόν.
- Μην αποθηκεύετε το μηχάνημα με την μπαταρία τοποθετημένη σε αυτό.
- Όταν δεν χρησιμοποιείτε το μηχάνημα, αποθηκεύετε τόσο το ίδιο, όσο και την μπαταρία και τον φορτιστή μπαταρίας μακριά από παιδιά.
- Φυλάσσετε το μηχάνημα, την μπαταρία και τον φορτιστή μπαταρίας μακριά από διαβρωτικούς παράγοντες, όπως τα παρασιτοκτόνα, τα λιπάσματα και το αντιπαγετικό αλάτι.
- Για να μειώσετε τον κίνδυνο σοβαρού τραυματισμού, μην αποθηκεύετε την μπαταρία σε εξωτερικό χώρο ή εντός οχημάτων.
- Αποθηκεύετε το μηχάνημα, την μπαταρία και τον φορτιστή μπαταρίας σε κλειστό χώρο, που να είναι καθαρός και χωρίς υγρασία.

Προετοιμασία της μπαταρίας για ανακύκλωση

Σημαντικό: Αφού αφαιρέσετε την μπαταρία, καλύψτε τους ακροδέκτες της με κολλητική ταινία βαρέος τύπου. Μην επιχειρήσετε να καταστρέψετε ή αποσυναρμολογήσετε την μπαταρία, ή να αφαιρέσετε οποιοδήποτε από τα εξαρτήματά της.

Επικοινωνήστε με τις τοπικές δημοτικές αρχές ή τον εξουσιοδοτημένο αντιπρόσωπο της Toro για περισσότερες πληροφορίες σχετικά με την ανακύκλωση της μπαταρίας με υπεύθυνο τρόπο.

Επίλυση προβλημάτων

Εκτελείτε μόνο τα βήματα που περιγράφονται σε αυτές τις οδηγίες. Κάθε άλλη εργασία επιθεώρησης, συντήρησης και επισκευής πρέπει να εκτελείται από εξουσιοδοτημένο κέντρο σέρβις ή από ειδικά καταρτισμένο άτομο, αν δεν μπορείτε να επιλύσετε το πρόβλημα μόνοι σας.

Να αφαιρείτε πάντα όλες τις μπαταρίες από το μηχάνημα κατά την αντιμετώπιση προβλημάτων, την επιθεώρηση, τη συντήρηση ή τον καθαρισμό του μηχανήματος.

Πρόβλημα	Πιθανή αιτία	Διορθωτική ενέργεια
Το μηχάνημα δεν λειτουργεί, ή κάνει διακοπές.	<ol style="list-style-type: none">1. Η μπαταρία είναι εξασθενημένη.2. Η μπαταρία δεν είναι καλά τοποθετημένη στο μηχάνημα.3. Η θερμοκρασία της μπαταρίας είναι υψηλότερη ή χαμηλότερη από το προβλεπόμενο θερμοκρασιακό εύρος.4. Η ένταση ρεύματος της μπαταρίας ξεπέρασε το μέγιστο όριο.5. Υπάρχει υγρασία στους πόλους της μπαταρίας.6. Η μπαταρία είναι χαλασμένη.7. Το μηχάνημα έχει κάποιο άλλο ηλεκτρολογικό πρόβλημα.	<ol style="list-style-type: none">1. Φορτίστε την μπαταρία.2. Αφαιρέστε και τοποθετήστε ξανά την μπαταρία στο μηχάνημα, φροντίζοντας να έχει εφαρμόσει πλήρως και να έχει ασφαλίσει στη θέση της.3. Μετακινήστε την μπαταρία σε σημείο που είναι στεγνό και η θερμοκρασία είναι μεταξύ 5°C και 40°C.4. Ελευθερώστε τη σκανδάλη και, μετά, πατήστε την ξανά.5. Αφήστε τη μπαταρία να στεγνώσει ή σκουπίστε την.6. Αντικαταστήστε την μπαταρία.7. Επικοινωνήστε με έναν εξουσιοδοτημένο αντιπρόσωπο σέρβις.
Το μηχάνημα δεν λειτουργεί σε πλήρη ισχύ.	<ol style="list-style-type: none">1. Η φόρτιση της μπαταρίας είναι υπερβολικά χαμηλή.2. Οι αεραγωγοί είναι βουλωμένοι.	<ol style="list-style-type: none">1. Αφαιρέστε την μπαταρία από το μηχάνημα και φορτίστε την πλήρως.2. Καθαρίστε τους αεραγωγούς.
Το μηχάνημα λειτουργεί, αλλά το χιόνι που απορρίπτεται είναι ελάχιστο ή και καθόλου.	<ol style="list-style-type: none">1. Το μηχάνημα πιέζεται υπερβολικά.2. Προσπαθείτε να απομακρύνετε υπερβολικά πολύ χιόνι ανά πέρασμα.3. Το χιόνι που προσπαθείτε να απομακρύνετε είναι υπερβολικά πυκνό, βαρύ ή υγρό.4. Ο συλλέκτης απόρριψης είναι βουλωμένος.5. Ο ιμάντας κίνησης του κοχλία/φτερωτής έχει χαλαρώσει ή έχει «βγει» από την τροχαλία.6. Ο ιμάντας κίνησης του κοχλία/φτερωτής έχει φθαρεί ή έχει κοπεί.	<ol style="list-style-type: none">1. Ωθήστε το μηχάνημα με λιγότερη δύναμη ή με πιο αργή ταχύτητα.2. Μειώστε την ποσότητα του χιονιού που θέλετε να απομακρύνετε ανά πέρασμα.3. Μην καταπονείτε το μηχάνημα με υπερβολικά πυκνό, βαρύ ή υγρό χιόνι.4. Καθαρίστε τον συλλέκτη απόρριψης.5. Εγκαταστήστε ή/και ρυθμίστε τον ιμάντα κίνησης του κοχλία/φτερωτής. Επισκεφθείτε τη διεύθυνση www.Toro.com για πληροφορίες σχετικά με το σέρβις ή αναθέστε την εργασία σε έναν εξουσιοδοτημένο αντιπρόσωπο σέρβις.6. Αντικαταστήστε τον ιμάντα κίνησης του κοχλία/φτερωτής. Επισκεφθείτε τη διεύθυνση www.Toro.com για πληροφορίες σχετικά με το σέρβις ή αναθέστε την εργασία σε έναν εξουσιοδοτημένο αντιπρόσωπο σέρβις.
Η μπαταρία εκφορτίζεται γρήγορα.	<ol style="list-style-type: none">1. Η θερμοκρασία της μπαταρίας είναι υψηλότερη ή χαμηλότερη από το προβλεπόμενο θερμοκρασιακό εύρος.2. Το μηχάνημα πιέζεται υπερβολικά.	<ol style="list-style-type: none">1. Μετακινήστε την μπαταρία σε σημείο που είναι στεγνό και η θερμοκρασία είναι μεταξύ 5°C και 40°C.2. Ωθήστε το μηχάνημα με λιγότερη δύναμη.

Σημειώσεις:

Σημειώσεις:

Σημειώσεις:

Δήλωση ιδιωτικού απορρήτου για τον Ευρωπαϊκό Οικονομικό Χώρο (EOX) και το Ηνωμένο Βασίλειο

Χρήση των προσωπικών πληροφοριών σας από την Toro

Η The Toro Company («Toro») σέβεται την ιδιωτικότητά σας. Όταν αγοράζετε τα προϊόντα μας, ενδέχεται να συλλέξουμε ορισμένες πληροφορίες για εσάς, είτε άμεσα από εσάς είτε μέσω των κατά τόπους εταιρειών ή εμπορικών αντιπροσώπων της Toro. Στην Toro χρησιμοποιούμε αυτές τις πληροφορίες για να εκπληρώσουμε συμβατικές υποχρεώσεις, όπως για να καταχωρίσουμε την εγγύησή σας, να διεκπεραιώσουμε τυχόν αξίωση που θα εγείρετε βάσει της εγγύησης ή να επικοινωνήσουμε μαζί σας σε περίπτωση ανάκλησης προϊόντος, καθώς και για θεμιτούς επιχειρηματικούς σκοπούς, όπως για να μετρήσουμε την ικανοποίηση των πελατών μας, να βελτιώσουμε τα προϊόντα μας ή να σας παράσχουμε πληροφορίες για προϊόντα που μπορεί να σας ενδιαφέρουν. Ενδέχεται να κοινοποιήσουμε τις πληροφορίες σας σε θυγατρικές ή συνδεδεμένες εταιρείες μας, εμπορικούς αντιπροσώπους ή άλλους επιχειρηματικούς εταίρους μας σε σχέση με τις δραστηριότητες αυτές. Ενδέχεται επίσης να γνωστοποιήσουμε προσωπικές πληροφορίες σας αν αυτό απαιτείται διά νόμου ή σε σχέση με την αγοραπωλησία ή συγχώνευση μιας επιχείρησης. Δεν πρόκειται σε καμία περίπτωση να πωλήσουμε προσωπικές πληροφορίες σας σε άλλη εταιρεία για σκοπούς μάρκετινγκ.

Διατήρηση των προσωπικών πληροφοριών σας

Η Toro θα τηρεί τις προσωπικές πληροφορίες σας για όσο διάστημα χρειάζεται για τους παραπάνω σκοπούς και σύμφωνα με τις απαιτήσεις του νόμου. Για περισσότερες πληροφορίες σχετικά με τις προβλεπόμενες περιόδους διατήρησης επικοινωνήστε μαζί μας στη διεύθυνση legal@toro.com.

Η δέσμευση της Toro όσον αφορά την ασφάλεια

Οι προσωπικές πληροφορίες σας ενδέχεται να υποβληθούν σε επεξεργασία στις ΗΠΑ ή σε άλλες χώρες που έχουν λιγότερο αυστηρή νομοθεσία όσον αφορά την προστασία των δεδομένων σε σχέση με τη χώρα διαμονής σας. Όταν διαβιβάζουμε πληροφορίες σας εκτός της χώρας διαμονής σας, θα λαμβάνουμε όλα τα μέτρα που προβλέπει ο νόμος για να διασφαλίζουμε την ύπαρξη κατάλληλων εγγυήσεων που θα εξασφαλίζουν την προστασία των δεδομένων τους και την ασφαλή διαχείρισή τους.

Πρόσβαση και διόρθωση

Ενδέχεται να έχετε το δικαίωμα να διορθώσετε ή να εξετάσετε τα δεδομένα προσωπικού χαρακτήρα σας, ή να αντιταχθείτε ή να περιορίσετε την επεξεργασία των δεδομένων σας. Προς τούτο, επικοινωνήστε μαζί μας μέσω μηνύματος ηλεκτρονικού ταχυδρομείου στη διεύθυνση legal@toro.com. Αν έχετε προβληματισμούς σχετικά με τον τρόπο με τον οποίο η Toro χειρίζεται τις πληροφορίες σας, σας προτρέπουμε να τους θέσετε απευθείας σε εμάς. Επισημαίνεται ότι οι κάτοικοι Ευρώπης έχουν το δικαίωμα να υποβάλλουν καταγγελία στην οικεία αρχή προστασίας δεδομένων.