



Count on it.

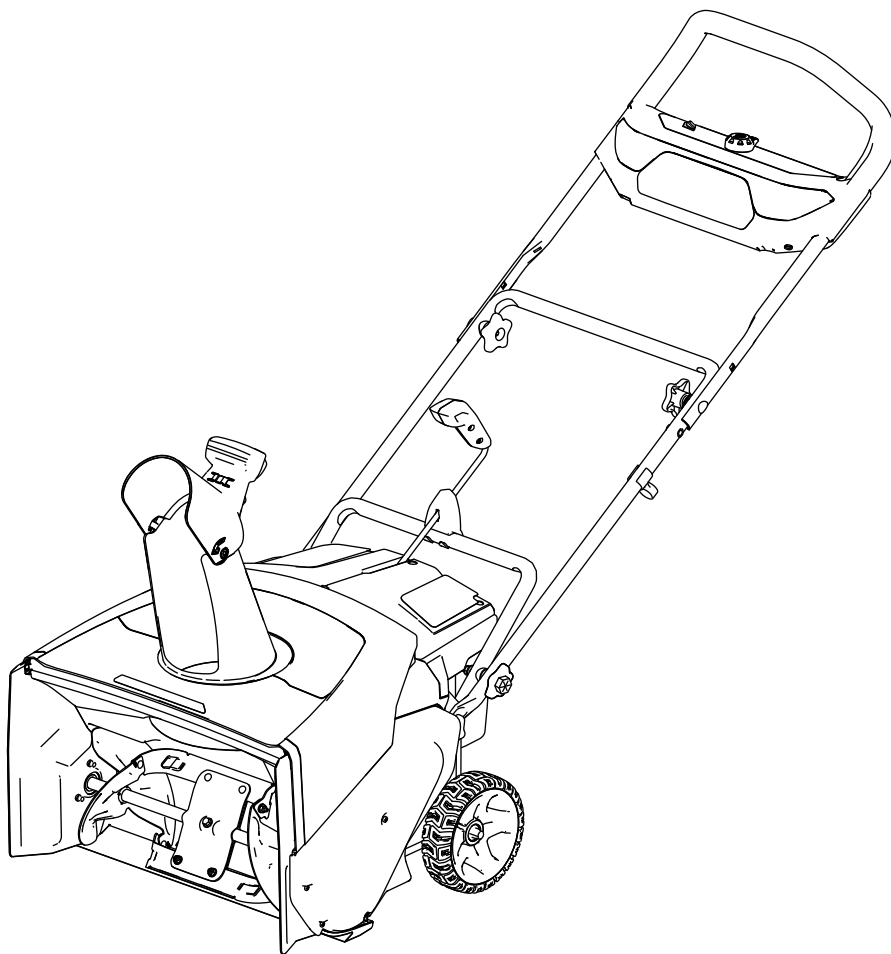
Form No. 3460-979 Rev A

Betjeningsvejledning

Flex Force Power System™ 60 V MAX-sneslynge

Modelnr. 31853—Serienr. 40000000 og derover

Modelnr. 31853T—Serienr. 41430000 og derover





Få hjælp ved at gå til www.Toro.com/support, hvor du finder instruktionsvideoer, eller ved at kontakte din autoriserede serviceforhandler, inden du returnerer dette produkt.

Når du har brug for service, originale Toro-dele eller yderligere oplysninger, bedes du kontakte en autoriseret serviceforhandler eller Toros kundeservice samt have produktets model- og serienummer parat. [Figur 1](#) viser model- og serienummerets placering på produktet. Skriv numrene, hvor der er gjort plads til dette.

Vigtigt: Scan QR-koden (hvis der er en) på serienummerpladen med din mobilenhed for at få adgang til oplysninger om garanti, reservedele og andre produktoplysninger.

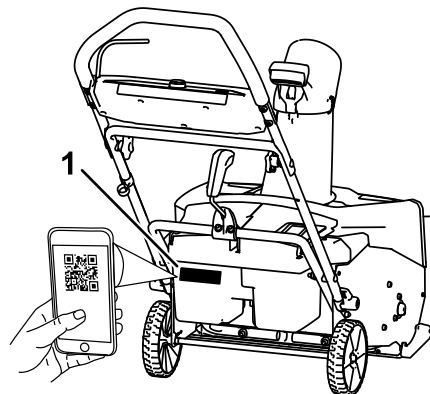
Indledning

Denne maskine er beregnet til brug for boligejere. Den er beregnet til at rydde terrasser, fortove og mindre indkørsler for sne på op til 30 cm. Den er ikke konstrueret til rydning af andre materialer end sne, og den er heller ikke konstrueret til rydning af grusbelagte overflader. Den er designet til at bruge Toro 60 V litium-ion-batteripakker. Disse batteripakker er konstrueret, så de kun kan oplades af Toro 60 V lithium-ion-batterioplader. Brug af dette produkt til andre end det tiltænkte formål kan udsætte dig selv og omkringstående for fare.

Model 31853T leveres ikke med et batteri eller en oplader.

Læs denne vejledning omhyggeligt, så du kan lære at betjene og vedligeholde produktet korrekt samt undgå person- og produktskade. Det er dit ansvar at betjene produktet korrekt og sikkert.

Besøg www.Toro.com for at få flere oplysninger, herunder sikkerhedstip, undervisningsmaterialer, oplysninger om tilbehør, hjælp til at finde en forhandler eller for at registrere dit produkt.



g427629

Figur 1

1. Placering af modelnummer, serienummer og QR-kode

Modelnr. _____

Serienr. _____

Advarselssymbol

Advarselssymbolet (Figur 2), der vises i denne betjeningsvejledning og på maskinen, identificerer vigtige sikkerhedsmeddelelser, som du skal følge for at forhindre ulykker.



Figur 2
Advarselssymbol

g000502

Advarselssymbolet vises over oplysninger, der advarer dig om farlige handlinger eller situationer og efterfølges af ordet **FARE**, **ADVARSEL** eller **FORSIGTIG**.

FARE angiver en overhængende farlig situation, som, hvis den ikke undgås, **vil** medføre dødsfald eller alvorlig personskade.

ADVARSEL angiver en potentielt farlig situation, som, hvis den ikke undgås, **kan** medføre dødsfald eller alvorlig personskade.

FORSIGTIG angiver en potentielt farlig situation, som, hvis den ikke undgås, **kan** medføre mindre eller moderat personskade.

Denne betjeningsvejledning bruger yderligere to ord til at fremhæve oplysninger. **Vigtigt** henleder opmærksomheden på særlige mekaniske oplysninger, og **Bemærk** angiver generel information, som det er værd at lægge særligt mærke til.

Sikkerhed

VIGTIGE SIKKERHEDS-ANVISNINGER

⚠ ADVARSEL

Når du bruger en elektrisk maskine, skal du altid læse og følge de grundlæggende sikkerhedsadvarsler og -anvisninger for at reducere risikoen for brand, elektrisk stød eller personskade, herunder følgende:

Læs alle instruktionerne

I. Uddannelse

1. Maskinens operatør er ansvarlig for eventuelle ulykker eller farer, der måtte ramme andre mennesker eller disses ejendom.
2. Læs og forstå indholdet i denne *betjeningsvejledning*, før du starter maskinen. Sørg for, at alle brugere er fortrolige med betjeningen af maskinen, er bekendt med, hvordan der hurtigt slukkes for den, og forstår advarslerne.
3. Lad ikke børn anvende eller lege med maskinen, batteripakken eller batteriopladeren. Vær opmærksom på, at lokale forskrifter kan angive en mindstealder for operatøren.
4. Enheden må aldrig betjenes eller vedligeholdes af børn eller uuddannet personale. Lad kun personer, som er ansvarlige, uddannede, fortrolige med anvisningerne og fysisk i stand til opgaven betjene eller vedligeholde enheden.
5. Før du tager maskinen, batteripakken og batteriopladeren i brug, skal du læse samtlige instruktioner og advarselmærker på disse produkter.
6. Bliv fortrolig med betjeningsanordningerne samt korrekt brug af maskinen, batteripakken og batteriopladeren.

II. Forberedelser

1. Hold børn og andre omkringstående væk fra arbejdsområdet.
2. Lad aldrig børn betjene maskinen.
3. Betjen ikke maskinen, medmindre alle afskærmninger og sikkerhedsanordninger er monteret på maskinen og i god driftsmæssig stand.
4. Efterse området, hvor maskinen skal betjenes, og fjern alle genstande, som kan forstyrre maskinens drift, eller som maskinen kan risikere at udslynge.
5. Brug kun den batteripakke, der er specificeret af Toro. Brug af andet tilbehør og andre redskaber kan øge risikoen for personskade og brand.
6. Tilslutning af batteriopladeren til en stikkontakt, der ikke er 100-240 V, kan forårsage brand eller elektrisk stød. Sæt ikke batteriopladeren i andre stikkontakter end én på 100-240 V.
7. Brug ikke en beskadiget eller modificeret batteripakke eller batterioplader, der kan udvise uforudsigelig adfærd, som kan medføre brand, eksplosion eller risiko for personskade.
8. Hvis batteriopladerens netledning er beskadiget, skal du kontakte en autoriseret serviceforhandler med henblik på udskiftning.
9. Batteripakken må udelukkende oplades med den batterioplader, der er angivet af Toro. En oplader, der er egnet til én type batteripakke, kan forårsage brandfare, når den anvendes sammen med en anden batteripakke.
10. Batteripakken må udelukkende oplades i et område med god ventilation.
11. Følg alle opladningsinstruktioner, og undlad at oplade batteripakken uden for det temperaturområde, der er angivet i instruktionerne. I modsat fald kan du beskadige batteripakken og øge risikoen for brand.
12. Brug korrekt beklædning – Bær korrekt beklædning, herunder beskyttelsesbriller, lange bukser, kraftigt og skridsikkert fodtøj samt høreværn. Sæt langt hår op, og bær ikke løstsiddende tøj eller løsthængende smykker, der kan sætte sig fast i bevægelige dele.

III. Betjening

1. Kontakt med den bevægelige rotor forårsager alvorlig personskade. Hold hænder og fødder væk fra alle maskinens bevægelige dele. Hold afstand til udblæsningsåbninger.
2. Stå bag håndtagene og væk fra udblæsningsåbningen, mens maskinen betjenes.
3. Brug af denne maskine til andre end det tiltænkte formål kan udsætte dig selv og omkringstående for fare.
4. Undgå utilsigtet start – sørg for, at den elektriske startknap er taget ud af maskinen inden tilslutning af batteripakken og håndtering af maskinen.
5. Betjening af maskinen kræver din fulde opmærksomhed. Betjen ikke maskinen samtidig med andre distraherende aktiviteter, da dette kan medføre person- eller tingsskade.
6. Sluk for maskinen, fjern den elektriske startknap, fjern batteripakken fra maskinen, og vent på, at al bevægelse standser, inden du justerer, efterser eller rengør maskinen eller stiller den til opbevaring.
7. Fjern batteripakken og den elektriske startknap fra maskinen, når du efterlader den uden opsyn, eller før du skifter tilbehør.
8. Udsæt ikke maskinen for trykpåvirkning – maskinen udfører opgaven bedre og mere sikkert ved den frekvens, den er konstrueret til.
9. Vær agtpågivende – hold øje med, hvad du foretager dig, og brug sund fornuft, når du betjener maskinen. Anvend ikke maskinen, hvis du er syg, træt eller påvirket af alkohol eller medicin.
10. Betjen kun maskinen ved god sigtbarhed og hensigtsmæssige vejrforhold.
11. Udvis største forsigtighed, når du bakker med maskinen eller trækker den mod dig selv.
12. Sørg for at opretholde ordentligt fodfæste og balance til enhver tid, især på skrån timer. Vær yderst forsigtig, når du skifter retning på skrån timer. Betjen ikke maskinen på meget stejle skrån timer. Gå, og løb aldrig med maskinen.
13. Når der ikke ryddes sne aktivt, skal sneglen udkobles.
14. Maskinen må ikke anvendes på grusbelagte overflader.
15. Undlad at rette det udblæste materiale mod nogen. Undgå at udkaste materiale mod en mur eller forhindring – materialet kan kastes tilbage

- mod dig. Sluk for maskinen, når du passerer grusbelagte overflader.
16. Udvis stor forsigtighed, når du betjener maskinen på eller krydser fortove, indkørsler eller veje. Vær opmærksom på skjulte farer eller trafik.
 17. Hvis maskinen rammer en genstand eller begynder at ryste, skal du straks slukke for motoren, tage den elektriske startknap ud, fjerne batteripakken og vente på, at al bevægelse standser, før du efterser maskinen for skader. Foretag alle nødvendige reparationer, inden driften genoptages.
 18. Sluk for maskinen, når du forlader betjeningspositionen – uanset årsagen.
 19. Sluk for maskinen, og fjern den elektriske startknap, før du rengør maskinen, og brug altid en pind eller et rensværktøj til at fjerne tilstopninger.
 20. Sluk for maskinen, og fjern den elektriske startknap, inden du lægger maskinen med henblik på bugsering.
 21. Betjen aldrig maskinen ved høje transporthastigheder på glatte overflader.
 22. Ved fejlagtig anvendelse eller ugunstige forhold kan batteripakken sprøjte væske ud – undgå kontakt med denne væske. Hvis du kommer i kontakt med væsken ved et uheld, skal du skylle med vand. Søg lægehjælp, hvis du får væsken i øjnene. Væske, der lækker fra batteripakken, kan forårsage irritation eller forbrændinger.
 23. Udsæt ikke en batteripakke eller et redskab for åben ild eller høje temperaturer. Hvis batteripakken udsættes for åben ild eller temperaturer over 130 °C, kan det forårsage en eksplosion.
 24. **FORSIGTIG** – En forkert håndteret batteripakke kan udgøre en risiko for brand, eksplosion eller kemiske forbrændinger.
 - Batteripakken må ikke skilles ad.
 - Batteripakken må udelukkende udskiftes med en original Toro-batteripakke. Brug af en anden type batteripakke kan forårsage brand eller risiko for personskade.
 - Opbevar batteripakkerne utilgængeligt for børn og i den originale emballage, indtil du er klar til at bruge dem.

IV. Vedligeholdelse og opmagasinering

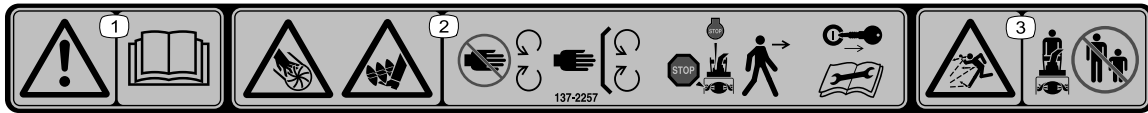
1. Sluk for maskinen, vent, til alle bevægelser er standset, fjern den elektriske startknap, og fjern batteripakken/-erne fra maskinen, inden du justerer, efterser eller rengør maskinen eller stiller maskinen til opbevaring.
2. Forsøg ikke at reparere maskinen på andre måder, end hvad der er angivet i instruktionerne. Få en autoriseret serviceforhandler til at reparere maskinen ved hjælp af identiske reservedele.
3. Bær handsker og beskyttelsesbriller i forbindelse med vedligeholdelse og reparation af maskinen.
4. Når du efterser rotoren, skal du være opmærksom på, at rotoren stadig kan bevæge sig, selvom strømkilden er deaktiveret.
5. Med henblik på at opretholde bedst mulig ydelse må der kun anvendes originale Toro-reservedele og -tilbehør. Det kan være farligt at anvende andre reservedele og andet tilbehør, og brug heraf kan ugyldiggøre garantien.
6. Hold maskinen ved lige – sørg for, at håndtagene holdes tørre, rene og fri for olie og fedt. Sørg for, at afskærmningerne er på plads og i god driftsmæssig stand. Brug udelukkende identiske reservedele.
7. Kontroller med jævne mellemrum, at alle fastgørelsesanordninger er tilspændte for at sikre, at maskinen er i sikker driftsmæssig stand.
8. Efterser maskinen for beskadigede dele. Efterser maskinen for fejljusterede og fastsiddende bevægelige dele, beskadigede dele, ophæng og andre forhold, der kan påvirke maskinens drift. Medmindre andet er angivet i instruktionerne, skal du få en autoriseret serviceforhandler til at reparere eller udskifte en beskadiget afskærmning eller del.
9. Når batteripakken ikke er i brug, skal den holdes væk fra metalgenstande såsom papirclips, mønter, nøgler, søm og skruer, der kan oprette en forbindelse fra én pol til en anden. Kortslutning af batteripolerne kan forårsage forbrændinger eller brand.
10. Når du ikke anvender maskinen, skal den opbevares indendørs på et tørt og sikkert sted, der er utilgængeligt for børn.
11. Se vigtige oplysninger vedrørende opbevaring af maskinen i mere end 30 dage under [Opbevaring \(side 18\)](#).

GEM DISSE ANVISNINGER

Sikkerheds- og instruktionsmærkater



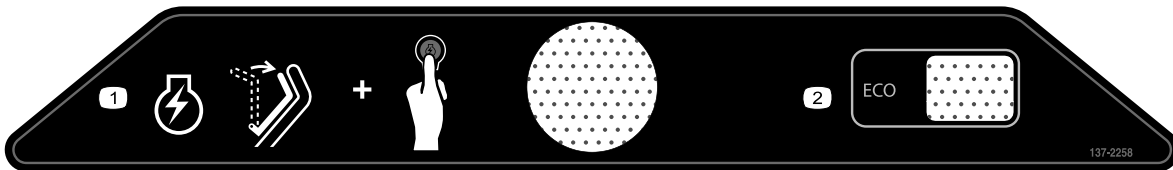
Sikkerheds- og instruktionsmærkaterne kan nemt ses af operatøren og er placeret tæt på potentielle risikoområder. Beskadigede eller bortkomne mærkater skal udskiftes.



decal137-2257

137-2257

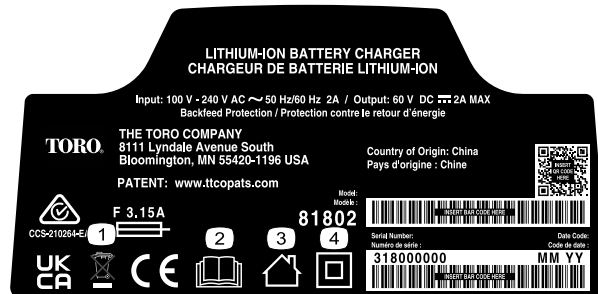
1. Advarsel – læs *betjeningsvejledningen*.
2. Fare for skæring/lem læstelse af hænder, rotor; fare for at fødder skæres/trækkes ind, snegl – hold afstand til bevægelige dele, sørg for, at alle afskærmninger er monteret, sluk for motoren, og tag nøglen ud, inden du forlader maskinen. Læs *betjeningsvejledningen*, før der udføres vedligeholdelsesarbejde.
3. Fare for udslyngede genstande – hold omkringstående på afstand.



decal137-2258

137-2258

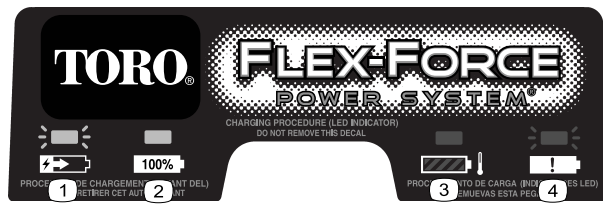
1. For at starte motoren skal du flytte bøjlen til håndtaget og trykke på tændingsknappen.
2. ØKO



decal144-6028

144-6028

1. Bortskaf på korrekt vis
2. Læs *betjeningsvejledningen*.
3. Til indendørs brug
4. Dobbeltisoleret



137-9463

decal137-9463

1. Batteripakken oplades.
2. Batteripakken er fuldt opladet.
3. Batteripakken befinder sig over eller under det hensigtsmæssige temperaturområde.
4. Opladningsfejl i batteripakke



140-8490

decal140-8490

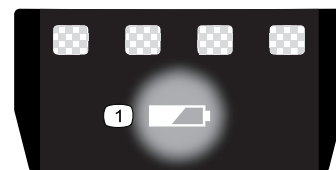


140-8492

decal140-8492

1. Holdes væk fra åben ild eller flammer.
2. Må ikke udsættes for regn.
3. Læs *betjeningsvejledningen*.
4. Genbrug batteriet korrekt.
5. Indeholder litium-ioner – bortskaf på korrekt vis.

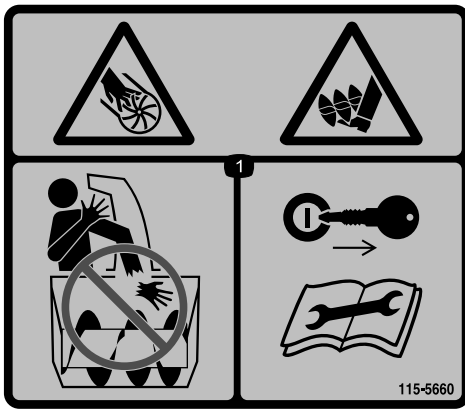
1. Holdes væk fra åben ild eller flammer.
2. Må ikke udsættes for regn.
3. Læs *betjeningsvejledningen*.
4. Genbrug batteriet korrekt.
5. Indeholder litium-ioner – bortskaf på korrekt vis.



137-9461

decal137-9461

1. Status for batteriopladning



decal115-5660

115-5660

1. Fare for skæring/amputering af hånd eller fod, rotor og snegl – før ikke hånden ind i slisken. Tag tændingsnøglen ud, og læs anvisningerne, før der foretages eftersyn eller vedligeholdelsesarbejde.

Opsætning

Løsdele

Brug skemaet herunder til at kontrollere, at alle dele er blevet leveret.

Fremgangsmåde	Beskrivelse	Antal	Anvendelse
1	Fastgørelsesanordninger (medfølger ikke)	2	Montering af batteriopladeren (ekstraudstyr).
2	Kræver ingen dele	–	Udfoldning af håndtaget.
3	Sliskedeflektor	1	Montering af sliskedeflektoren.
4	Sliskekontrolstang	1	Montering af sliskekontrolstangen.

1

Montering af batteriopladeren (ekstraudstyr)

Dele, der skal bruges til dette trin:

2	Fastgørelsesanordninger (medfølger ikke)
---	--

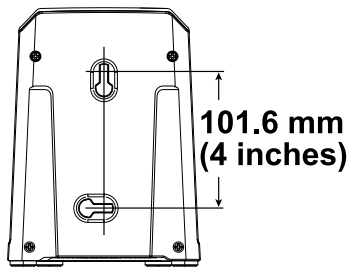
Fremgangsmåde

Hvis du ønsker det, kan batteriopladeren monteres forsvarligt på en væg ved hjælp af nøglehullerne til vægmontering på opladerens bagside.

Monter den indendørs (såsom i en garage eller på et andet tørt sted), i nærheden af en stikkontakt og utilgængeligt for børn.

Se [Figur 3](#) for at få hjælp til at montere opladeren.

Skub opladeren hen over de korrekt anbragte fastgørelsesanordninger for at montere opladeren forsvarligt (fastgørelsesanordninger medfølger ikke).



Figur 3

g290534

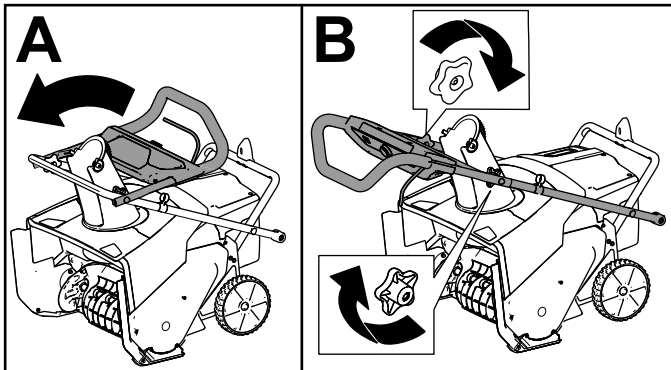
2

Udfoldning af håndtaget

Kræver ingen dele

Fremgangsmåde

1. Tag maskinen ud af kassen.
2. Fold det øverste håndtag ud, og lad de øverste håndtagsknapper klikke på plads (A i [Figur 4](#)).
3. Tilspænd håndtagsknapperne (B i [Figur 4](#)).

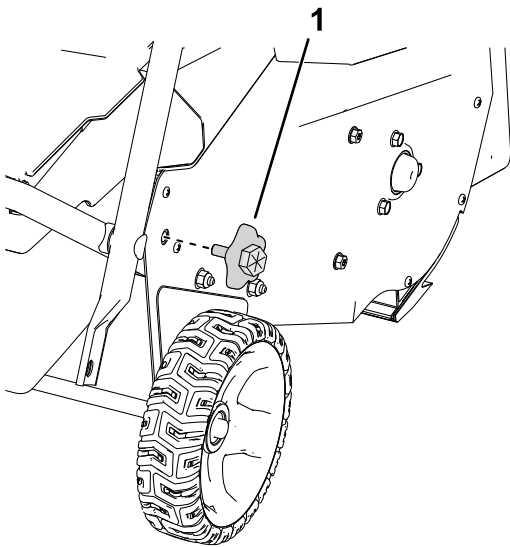


Figur 4

g282574

4. Fjern de nederste håndtagsknapper fra begge sider af maskinen ([Figur 5](#)).

Bemærk: De nederste knapper er monteret på en svejsemøtrik i siden af maskinen.



Figur 5

Set fra højre side

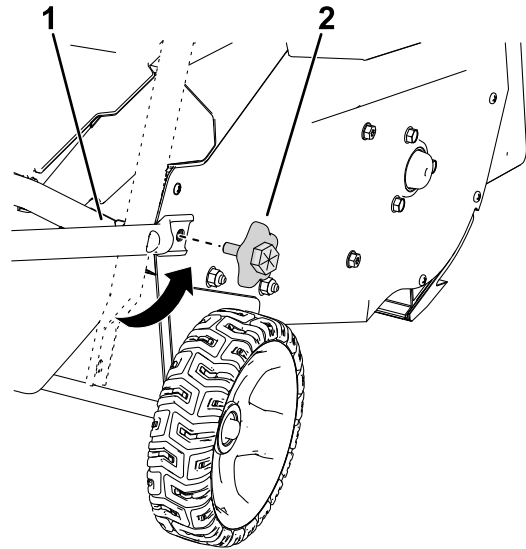
g303594

1. Nederste håndtagsknap

5. Flyt det nederste håndtag på plads, og monter de nederste håndtagsknapper som vist i [Figur 6](#).

Bemærk: Du kan bruge en skrueøgle på sekskanten på knappens yderside til at spænde knappen.

Vigtigt: Spænd knapperne, indtil styrebøjlen berører sidepladen uden mellemrum.



Figur 6

g303595

1. Juster det nederste håndtag med svejsemøtrikkerne.
2. Monter de nederste håndtagsknapper.

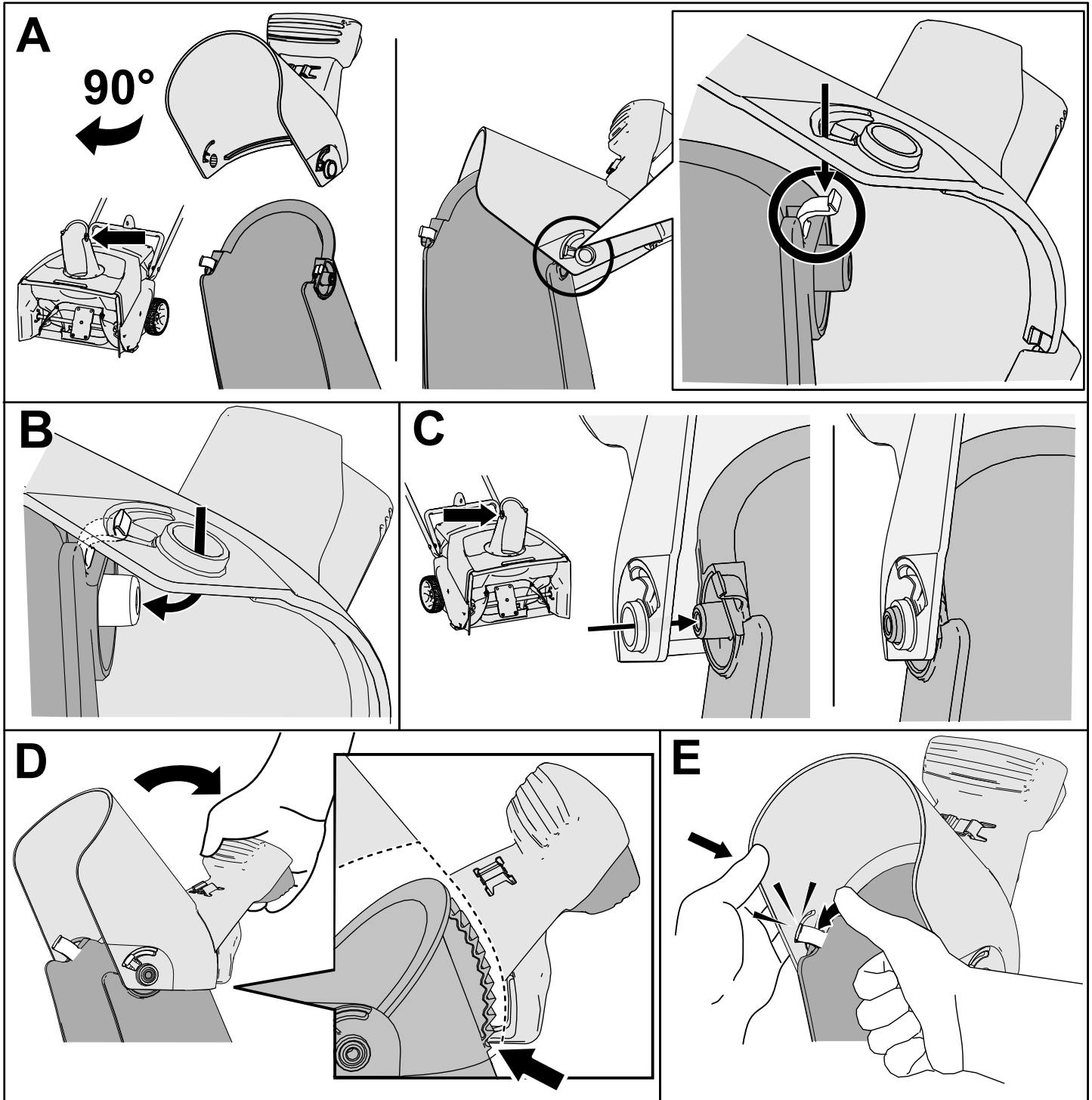
3

Montering af sliskedeflektoren

Dele, der skal bruges til dette trin:

1	Sliskedeflektor
---	-----------------

Fremgangsmåde



Figur 7

4

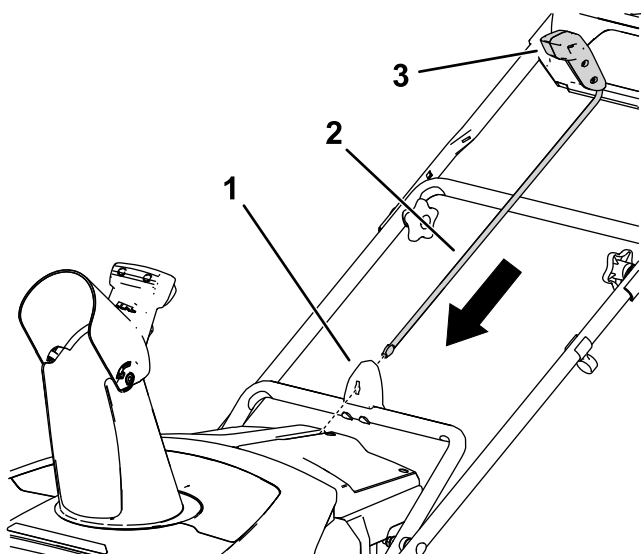
Montering af sliskekontrolstangen

Dele, der skal bruges til dette trin:

1	Sliskekontrolstang
---	--------------------

Fremgangsmåde

1. Sørg for, at slisken vender fremad (Figur 8).
2. Når håndtaget vender fremad, skal du sætte sliskekontrolstangen ind i styret og skubbe den ned, indtil den klikker på plads (Figur 8).

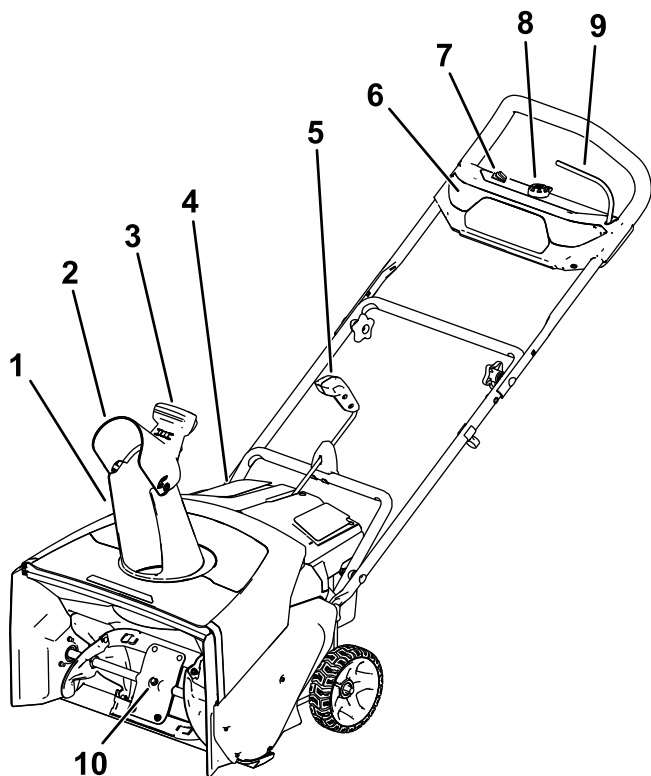


Figur 8

g282249

1. Sliskekontrolstyr
2. Sliskekontrolstang
3. Sliskekontrolgreb

Produktoversigt



Figur 9

g318456

1. Udblæsningssliske
2. Sliskedeflektor
3. Sliskedeflektorhåndtag
4. Dæksel til batterirummet
5. Sliskekontrolstang
6. Forlygte
7. ØKO-kontakt
8. Elektrisk startknap
9. Bøjle
10. Rotorblade

Specifikationer

Hensigtsmæssige temperaturområder

Oplad/opbevar batteripakken ved	5 °C til 40 °C*
Anvend batteripakken ved	-30 °C til 49 °C*
Anvend maskinen ved	-30 °C til 49 °C*

* Opladningstiden øges, hvis du ikke oplader batteriet inden for dette område.

Opbevar maskinen, batteripakken og batteriopladeren i et lukket, rent og tørt område.

Redskaber/tilbehør

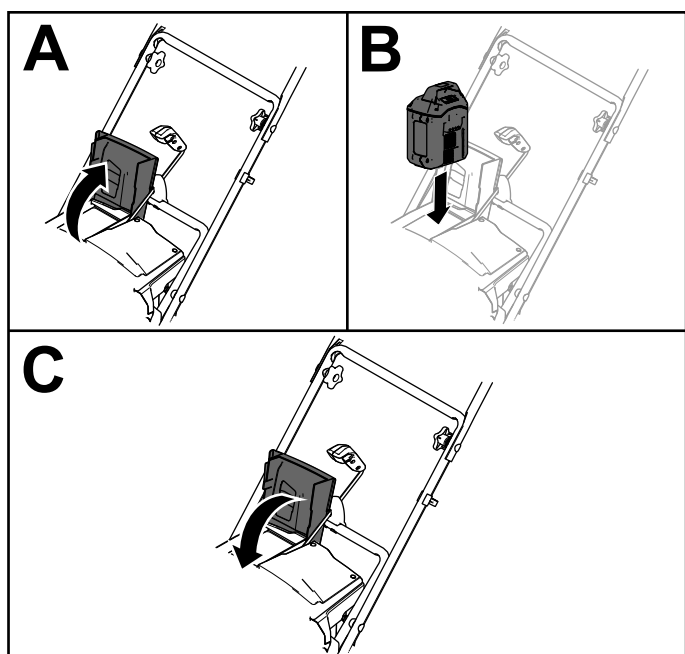
Der kan fås en række forskelligt Toro-godkendt udstyr og tilbehør til brug sammen med maskinen, der forbedrer og udvider dens kapabiliteter. Kontakt en autoriseret serviceforhandler eller autoriseret Toro-forhandler, eller gå ind på www.Toro.com for at få en fortegnelse over alle godkendte redskaber og alt godkendt tilbehør.

Brug kun originale Toro-reserve- og tilbehørsdele for at sikre optimal ydelse og fortsat overensstemmelse med sikkerhedscertificeringen. Reserve- og tilbehørsdele fremstillet af andre producenter kan være farlige.

Betjening

Montering af batteripakken

1. Sørg for, at ventilationshullerne på batteriet er fri for støv og snavs.
2. Løft dækslet til batterirummet (A i [Figur 10](#)).
3. Ret fordybningen i batteripakken ind efter tungen på maskinen, og skub batteripakken ind i rummet, indtil den låses fast (B i [Figur 10](#)).
4. Luk dækslet til batterirummet (C i [Figur 10](#)).



Figur 10

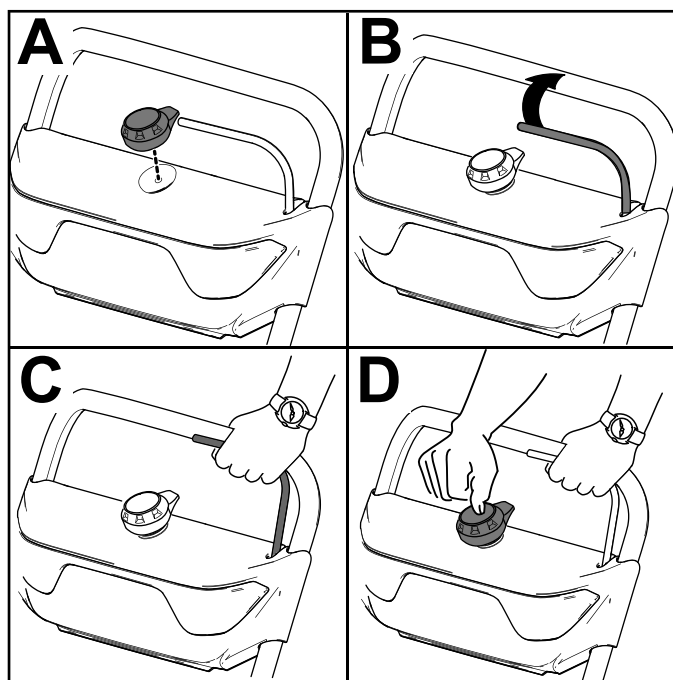
g282250

Start af maskinen

1. Sørg for, at batteripakken er monteret i maskinen. Se [Montering af batteripakken \(side 14\)](#).
2. Sæt den elektriske startknap i den elektriske startmotor (A i [Figur 11](#)).
3. Klem bøjlen, og hold den mod håndtaget (B og C i [Figur 11](#)).

Bemærk: Når du trykker på bøjlen, tændes lamperne, og kontrollamperne for opladning tændes på batteriet.

4. Hold den elektriske startknap nede, indtil motoren starter (D i [Figur 11](#)).

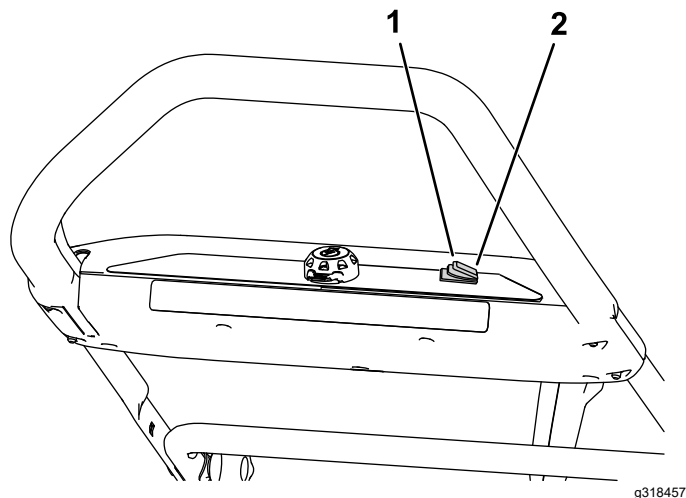


Figur 11

g288479

Aktivering af ØKO-tilstand

Brug af ØKO-tilstanden kan forlænge batteriets brugslevetid ved at reducere rotorhastigheden. Brug ØKO-tilstanden, når du rydder sne over korte afstande. Aktiver ØKO-tilstanden ved hjælp af ØKO-kontakten som vist i [Figur 9](#).



Figur 12

1. Slå ØKO-tilstand til
2. Slå ØKO-tilstand fra

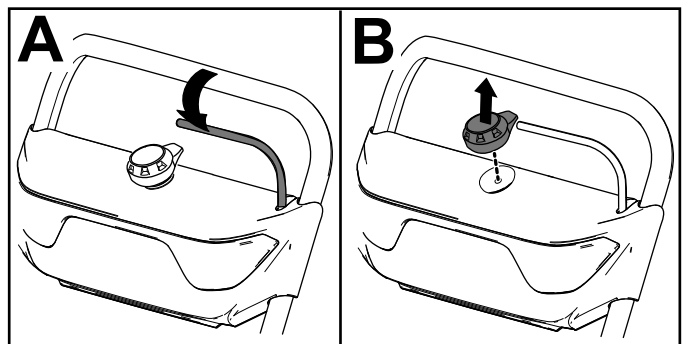
Fjernelse af batteripakken fra maskinen

1. Løft dækslet til batterirummet.
2. Tryk på batteripakkens lås for at frigøre batteripakken, og tag batteripakken ud.
3. Luk dækslet til batterirummet.

Slukning af maskinen

1. Slip bøjlen (A i [Figur 13](#)).
2. Tag den elektriske startknap ud af den elektriske startmotor (B i [Figur 13](#)).
3. Fjern batteripakken. Se [Fjernelse af batteripakken fra maskinen \(side 15\)](#).

Bemærk: Fjern batteripakken, når du ikke bruger apparatet.

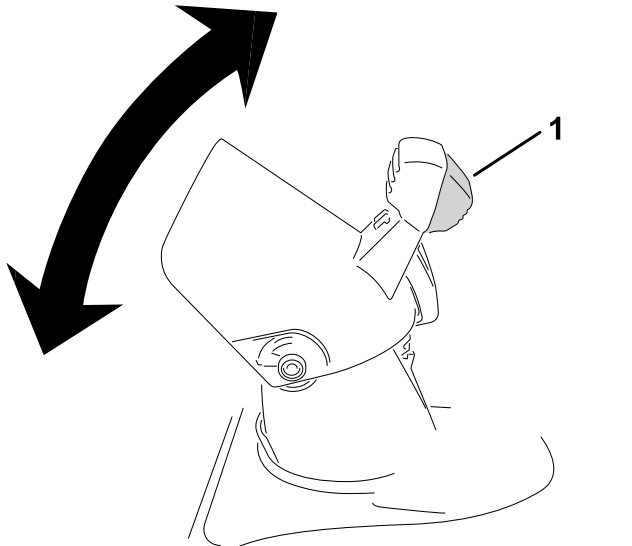


Figur 13

Justering af udblæsnings- slisken og sliskedeflekto- ren

Udblæsningsslisken indstilles ved at flytte håndtaget på sliskekontrolstangen i den retning, du vil rette snestrømmen.

Tryk på aftrækkeren, og hævet eller sænk sliskedeflektoren (Figur 14) for at justere sliskedeflektoren (og således højden af snestrømmen).



Figur 14

1. Sliskedeflektoraftækker

⚠ ADVARSEL

Hvis der er en sprække mellem udblæsningsslisken og sliskedeflektoren, er der risiko for, at maskinen slynger sne og genstande i operatørens retning. Udslyngede genstande kan medføre alvorlig personskade.

- Tving ikke sliskedeflektoren for langt frem, således at der opstår en sprække mellem udblæsningsslisken og sliskedeflektoren.
- Juster ikke sliskedeflektoren, mens kraftudtaget er indkoblet. Slip kraftudtaget før justering af sliskedeflektoren.

Rengøring af en tilstoppet udblæsningssliske

⚠ ADVARSEL

Hvis dine hænder kommer i kontakt med en roterende rotor inden i udblæsningsslisken, kan det forårsage alvorlig personskade.

Rens aldrig udblæsningsslisken med hænderne.

1. Sluk for motoren, tag den elektriske startknap ud, og fjern batteripakken.
2. Vent 10 sekunder for at være sikker på, at rotorbladene står stille.
3. Brug altid et rens værktøj, aldrig hænderne, til at rengøre slisken.

Tip vedrørende betjening

⚠ ADVARSEL

Rotoren kan kaste sten, legetøj og andre fremmedlegemer og forårsage alvorlig personskade på dig eller omkringstående personer.

- Sørg for at fjerne alle genstande, som rotorbladene kan opsamle og udslynge, fra arbejdsområdet.
- Hold alle børn og kæledyr væk fra arbejdsområdet.
- Fjern sne, lige efter at sneen er faldet.
- Skub maskinen fremad, men lad den arbejde i sit eget tempo.
- Overlap hver bane for at sikre fuldstændig snerydning.
- Slyng sneen ud i medvind, når det er muligt.

Forhindring af fastfrysning efter brug

- Når det sner eller er koldt, er der risiko for, at betjeningsanordningerne og bevægelige dele fryser fast. Sørg for ikke at påføre maskinen for stor belastning ved forsøg på at betjene fastfrosne betjeningsanordninger.
- Efter brug af maskinen skal sneglen indkobles for at rydde eventuel resterende sne inde fra huset. Sluk for maskinen, vent på, at alle bevægelige dele standser, tag nøglen og batteriet ud, og fjern al is og sne fra maskinen.
- Fjern sne og is fra nederst på slisken.
- Roter udblæsningsslisken til venstre og højre for at fjerne ophobning af is.

Vedligeholdelse

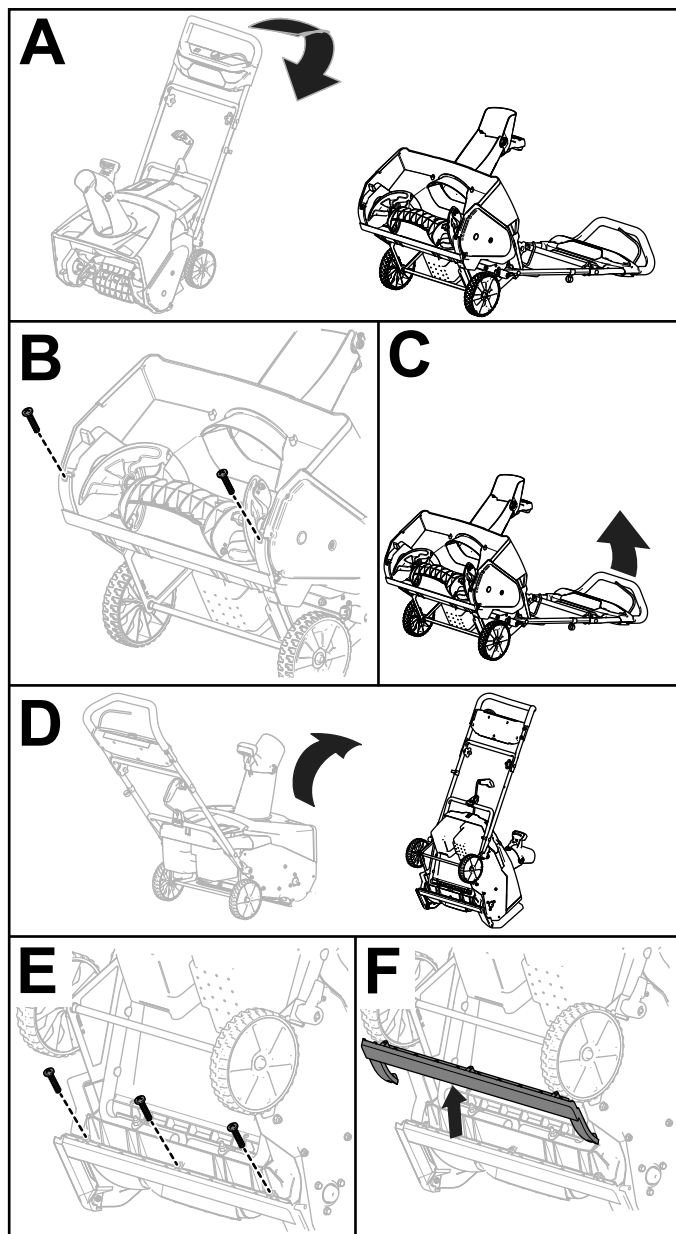
Stop maskinen, tag den elektriske startknap ud, fjern batteripakken fra maskinen, og vent på, at al bevægelse standser, inden du justerer, efterser eller rengør maskinen eller stiller den til opbevaring.

Udskiftning af skraberen

Eftersynsinterval: For hver 20 timer

Udskift skraberbladet, hvis det er beskadiget, eller hvis skrabeevnen reduceres betydeligt.

Når det er nødvendigt, skal du fjerne og udskifte skraberen som vist i [Figur 15](#).



Figur 15

g248009

Opbevaring

Vigtigt: Maskinen, batteripakken og opladeren må kun opbevares ved temperaturer, der ligger inden for det hensigtsmæssige område. Se [Specifikationer \(side 13\)](#).

Vigtigt: Hvis du lægger batteripakken til opbevaring uden for sæsonen, skal du oplade den, indtil 2 eller 3 LED-indikatorer på batteriet lyser grønt. Opbevar ikke fuldt opladede eller helt flade batterier. Når maskinen atter skal tages i brug, skal du oplade batteriet, indtil opladerens venstre kontrollampe lyser grønt, eller alle 4 LED-indikatorer på batteriet lyser grønt.

- Kobl produktet fra strømforsyningen (dvs. tag stikket ud af strømforsyningen eller batteripakken), og se efter, om der er skader efter brug.
- Rengør produktet for alle eventuelle fremmedlegemer.
- Opbevar ikke værktøjet med batteripakken monteret.
- Når de ikke er i brug, skal maskinen, batteripakken og batteriopladeren opbevares utilgængeligt for børn.
- Hold maskinen, batteripakken og batteriopladeren væk fra ætsende midler såsom havekemikalier og vejsalt.
- For at reducere risikoen for alvorlig personskade må batteripakken ikke opbevares uden for eller i køretøjer.
- Opbevar maskinen, batteripakken og batteriopladeren i et lukket, rent og tørt område.

Klargøring af batteripakken til genbrug

Vigtigt: Når du har fjernet batteripakken fra maskinen, skal du dække batteripakkens poler med kraftigt klæbebånd. Forsøg ikke at ødelægge eller skille batteripakken ad eller fjerne nogle af komponenterne.

Kontakt din lokale kommune eller din autoriserede Toro-forhandler for at få flere oplysninger om, hvordan du på ansvarlig vis genbruger batteriet.

Fejlfinding

Udfør kun de trin, der beskrives i disse instruktioner. Al yderligere eftersyn, vedligeholdelse og reparationsarbejde skal udføres af et autoriseret servicecenter eller en specialist med tilsvarende kvalifikationer, hvis du ikke selv kan løse problemet.

Fjern altid alle batterier fra maskinen under fejlfinding, eftersyn, vedligeholdelse eller rengøring af maskinen.

Problem	Mulig årsag	Afhjælpning
Maskinen kører ikke eller kører ikke kontinuerligt.	<ol style="list-style-type: none">1. Batteripakkens opladning er lav.2. Batteriet er ikke helt monteret i maskinen.3. Batteripakken befinder sig over eller under det hensigtsmæssige temperaturområde.4. Batteripakken har overskredet den øvre strømstyrkegrænse.5. Der er fugt på batteripakkens ledninger.6. Batteripakken er beskadiget.7. Der er et andet elektrisk problem med maskinen.	<ol style="list-style-type: none">1. Oplad batteripakken.2. Tag batteriet ud af maskinen, og isæt det igen, idet du sikrer, at det er helt monteret og låst fast.3. Flyt batteripakken til et tørt sted, hvor temperaturen ligger mellem 5 °C og 40 °C.4. Slip aftrækkeren, og tryk derefter på aftrækkerkontakten.5. Lad batteripakken lufttørre, eller tør den af.6. Udskift batteripakken.7. Kontakt en autoriseret serviceforhandler.
Maskinen opnår ikke fuld effekt.	<ol style="list-style-type: none">1. Batteripakkens opladningskapacitet er for lav.2. Luftafløbene er tilstoppede.	<ol style="list-style-type: none">1. Tag batteripakken ud af maskinen, og oplad batteripakken helt.2. Rens luftafløbene.
Maskinen kører, men kaster ikke sne ud ordentligt eller kaster slet ikke sne ud.	<ol style="list-style-type: none">1. Maskinen er overbelastet.2. Du forsøger at fjerne for meget sne pr. bane.3. Du forsøger at fjerne meget tung eller våd sne.4. Udblæsningsslisen er tilstoppet.5. Sneglens/rotores drivrem er løs eller er hoppet af remskiven.6. Sneglens/rotores drivrem er slidt eller knækket.	<ol style="list-style-type: none">1. Skub maskinen med mindre kraft eller i et langsommere tempo.2. Reducer mængden af sne, som fjernes pr. bane.3. Overbelast ikke maskinen med meget tung eller våd sne.4. Rens udblæsningsslisen.5. Monter og/eller juster sneglens/rotores drivrem. Du kan få yderligere serviceoplysninger på www.Toro.com eller indlevere sneslyngen til en autoriseret serviceforhandler.6. Udskift sneglens/rotores drivrem. Du kan få yderligere serviceoplysninger på www.Toro.com eller indlevere sneslyngen til en autoriseret serviceforhandler.
Batteripakken aflades hurtigt.	<ol style="list-style-type: none">1. Batteripakken befinder sig over eller under det hensigtsmæssige temperaturområde.2. Maskinen er overbelastet.	<ol style="list-style-type: none">1. Flyt batteripakken til et tørt sted, hvor temperaturen ligger mellem 5 °C og 40 °C.2. Anvend mindre kraft, når du skubber maskinen.

EEA/UK-erklæring om beskyttelse af privatlivets fred

Toros brug af dine personlige oplysninger

The Toro Company ("Toro") respekterer dit privatliv. Når du køber vores produkter, indsamler vi muligvis visse oplysninger om dig, enten direkte fra dig eller via din lokale Toro-virksomhed eller -forhandler. Toro bruger disse oplysninger til at opfylde kontraktmæssige forpligtelser – f.eks. til at registrere din garanti, behandle garantikrav eller kontakte dig i tilfælde af en produkttilbagekaldelse – og til lovlige forretningsformål – f.eks. til at måle kundetilfredshed, forbedre vores produkter eller give dig produktoplysninger, som kan være af interesse for dig. Toro kan dele dine oplysninger med vores datterselskaber, søsterselskaber, forhandlere eller andre forretningspartnere i forbindelse med disse aktiviteter. Vi kan også videregive personlige oplysninger, når loven kræver det eller i forbindelse med salg, køb eller fusion af virksomheder. Vi sælger aldrig dine personlige oplysninger til andre virksomheder med henblik på markedsføring.

Opbevaring af dine personlige oplysninger

Toro opbevarer dine personlige oplysninger så længe, det er relevant for ovenstående formål og i overensstemmelse med lovmæssige krav. Yderligere oplysninger om gældende opbevaringsperioder fås ved at kontakte legal@toro.com.

Toros forpligtelse i forbindelse med sikkerhed

Dine personlige oplysninger kan blive behandlet i USA eller et andet land, der har en mindre restriktiv databeskyttelseslovgivning end det land, du bor i. Når vi dine sender oplysninger ud af dit bopælsland træffer vi lovmæssigt krævede foranstaltninger for at sikre, at passende sikkerhedsforanstaltninger er på plads, så dine oplysninger beskyttes og behandles sikkert.

Adgang og rettelser

Du kan have ret til at rette eller gennemgå dine personlige oplysninger eller gøre indsigelse mod eller begrænse behandlingen af dine data. For at gøre det skal du kontakte os pr. e-mail på legal@toro.com. Hvis du har spørgsmål til den måde, Toro har håndteret dine oplysninger på, opfordrer vi dig til at rette dem direkte til os. Bemærk, at personer bosiddende i Europa har ret til klage til deres datatilsynsmyndighed.