

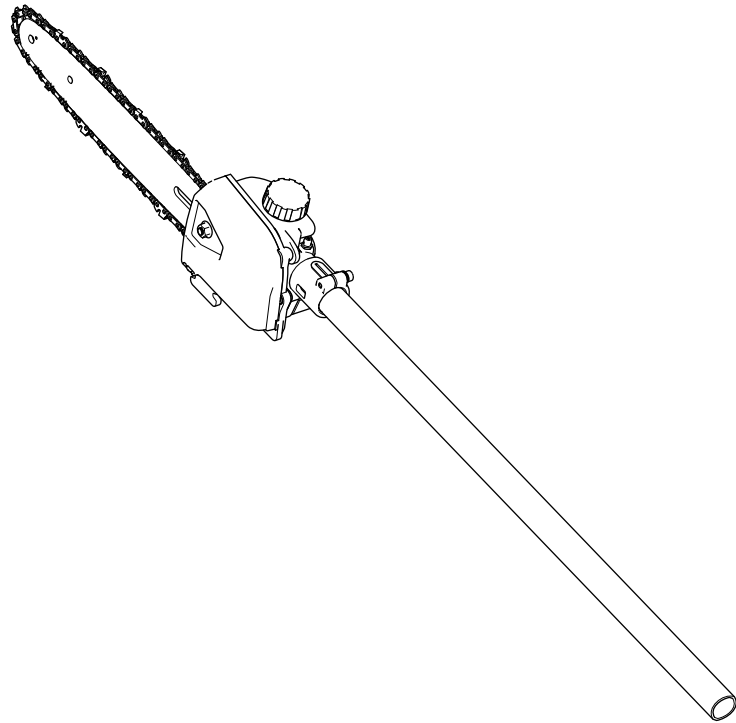


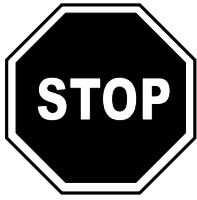
Count on it.

Manual del operador

Accesorio de sierra de p rtiga
Accesorio Flex-Force Power System™ 60 V
MAX

N  de modelo 88714—N  de serie 323000001 y superiores





Si necesita ayuda, consulte los vídeos instruccionales en www.Toro.com/support o llame al 1-888-384-9939 antes de devolver este producto.

⚠ ADVERTENCIA

CALIFORNIA

Advertencia de la Propuesta 65

El cable eléctrico de este producto contiene plomo, que el Estado de California sabe que causa defectos congénitos u otros peligros para la reproducción. Lávese las manos después de manejar el material.

El uso de este producto puede provocar la exposición a sustancias químicas que el Estado de California considera causantes de cáncer, defectos congénitos u otros trastornos del sistema reproductor.

Visite www.Toro.com para obtener más información, incluidos consejos de seguridad, materiales de formación, información sobre accesorios, ayuda para encontrar a un distribuidor o para registrar su producto.

Cuando necesite asistencia técnica, piezas genuinas Toro o información adicional, póngase en contacto con un Servicio Técnico Autorizado o con Atención al cliente de Toro, y tenga a mano los números de modelo y serie de su producto. **Figura 1** identifica la ubicación de los números de modelo y serie en el producto. Escriba los números en el espacio provisto.

Importante: Con su dispositivo móvil, puede escanear el código QR (en su caso) de la place del número de serie para acceder a información sobre la garantía, las piezas, y otra información sobre el producto.

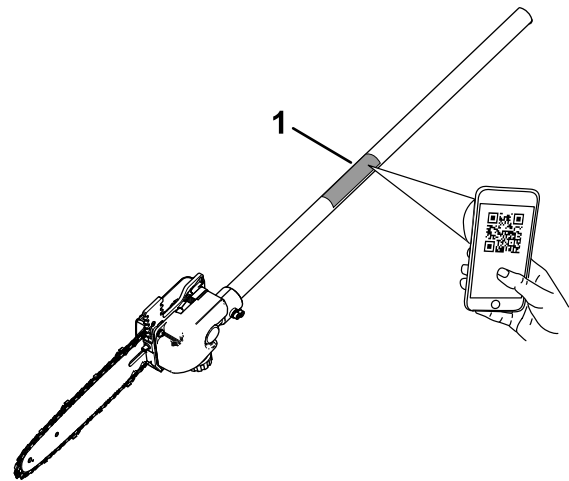


Figura 1

g426291

1. Ubicación de los números de modelo y de serie

Nº de modelo _____
Nº de serie _____

Introducción

Este accesorio de sierra de pértiga está diseñado para cortar ramas pequeñas de hasta 15.2 cm (6") de diámetro. Debe ser utilizado únicamente por adultos. Está diseñada para ser usada en combinación con la unidad de potencia de cabezal intercambiable Flex-Force Power System 60 V MAX de Toro, Modelo 51810T. El uso de este producto para otros propósitos que los previstos podría ser peligroso para usted y para otras personas.

Importante: En algunos casos, debe utilizarse un arnés de liberación rápida para asegurar una estabilidad y un equilibrio correctos.

Si se utiliza este accesorio en combinación con la unidad de potencia Modelo 51810T y una batería de 4.0 Ah o más, debe instalar el arnés de liberación rápida Modelo 139-5334 (no incluido).

Lea este manual detenidamente para aprender a utilizar y mantener correctamente su producto, y para evitar lesiones y daños al producto. Usted es responsable de utilizar el producto de forma correcta y segura.

Símbolo de alerta de seguridad

El símbolo de alerta de seguridad (Figura 2) que aparece en este manual y en la máquina identifica mensajes de seguridad importantes que usted debe observar para evitar accidentes.



Figura 2

Símbolo de alerta de seguridad

g000502

El símbolo de alerta de seguridad aparece encima de información que le alerta ante acciones o situaciones inseguras, y va seguido de la palabra **PELIGRO**, **ADVERTENCIA**, o **CUIDADO**.

PELIGRO: Indica una situación peligrosa inminente, que si no se evita, **causará** la muerte o lesiones graves.

ADVERTENCIA indica una situación potencialmente peligrosa que si no se evita, **podría** causar la muerte o lesiones graves.

CUIDADO: Indica una situación potencialmente peligrosa que si no se evita, **podría** causar lesiones menores o moderadas.

Este manual utiliza dos palabras más para resaltar información. **Importante** llama la atención sobre información mecánica especial, y **Nota** resalta información general que merece una atención especial.

La unidad de potencia Modelo 51810T es compatible con una variedad de accesorios homologados por Toro que, en combinación, cumplen unas normas específicas; consulte la tabla siguiente para obtener más detalles.

Combinación	Modelo de la unidad de potencia	Modelo del accesorio	Norma
Desbrozadora de hilo	51810T	88716	Cumple UL STD 82 Certificado según CSA STD C22.2 N.º 147
Cortabordes	51810T	88710	Cumple UL STD 82 Certificado según CSA STD C22.2 N.º 147
Sierra de pértiga	51810T	88714	Cumple UL STD 82 Certificado según CSA STD C22.2 N.º 147
Motoazada	51810T	88715	Cumple UL STD 82 Certificado según CSA STD C22.2 N.º 147
Cortasetos	51810T	88713	Cumple UL STD 62841-4-2 Certificado según CSA STD C22.2 62841-4-2

Contenido

Símbolo de alerta de seguridad	3
.....	3
Seguridad	4
.....	4
.....	6
Pegatinas de seguridad e instrucciones	9
Montaje	10
Instalación de la espada y la cadena	10
Conexión del accesorio a la unidad de potencia	11
Añadir aceite para cadenas de motosierra a la sierra de pértiga.....	11
El producto	12
Especificaciones	12
Accesorios.....	12
Operación	13
Antes de usar la sierra de pértiga	13
Arranque del accesorio.....	13
Apagado de la sierra de pértiga	13
Retirada de la batería de la unidad de potencia	13
Retirada del accesorio de la unidad de potencia	14
Cómo cortar con la sierra de pértiga.....	14
Podar árboles	15
Mantenimiento	16
Calendario recomendado de mantenimiento	16
Cómo comprobar el nivel de aceite y añadir aceite para cadenas.....	16
Comprobación del flujo de aceite de la cadena.....	16
Ajuste de la tensión de la cadena.....	17
Mantenimiento de la espada, la cadena y el piñón de arrastre.....	18
Engrase de la sierra de pértiga	19
Instalación de la espada y la cadena	19
Cómo afilar la cadena	20
Mantenimiento.....	20
Almacenamiento	20
Preparación de la batería para el reciclado	20
Solución de problemas	22

Seguridad

⚠ ADVERTENCIA

Lea todas las instrucciones, ilustraciones, especificaciones y advertencias de seguridad proporcionadas con esta herramienta eléctrica.

El hacer caso omiso de todas las instrucciones enumeradas a continuación puede dar lugar a descargas eléctricas, incendios y/o lesiones graves.

Guarde todas las advertencias e instrucciones para su referencia futura.

El término “herramienta eléctrica” que aparece en las advertencias se refiere siempre a una herramienta accionada por el suministro eléctrico de la red (con cable) o una herramienta eléctrica accionada por batería (sin cable).

INSTRUCCIONES DE SEGURIDAD IMPORTANTES

I. Seguridad de la zona de trabajo

1. **Mantenga la zona de trabajo limpia y bien iluminada.** *Las zonas desordenadas u oscuras son una invitación al accidente.*
2. **No utilice herramientas eléctricas en atmósferas explosivas, como por ejemplo en presencia de líquidos inflamables, gases o polvo.** *Las herramientas eléctricas crean chispas que pueden inflamar el polvo o los vapores.*
3. **Mantenga alejados a niños y otras personas mientras utiliza una herramienta eléctrica.** *Las distracciones pueden hacer que pierda el control.*

II. Seguridad eléctrica

1. **La clavija de la herramienta eléctrica debe ser del tipo correcto para el enchufe. Nunca modifique el enchufe en modo alguno. No utilice ningún tipo de adaptadores de enchufe con herramientas eléctricas con toma de tierra.** *El uso de clavijas sin modificar y enchufes apropiados reducirá el riesgo de descarga eléctrica.*
2. **Evite tocar superficies conectadas a tierra, tales como tuberías, radiadores, cocinas y refrigeradores.** *Hay un mayor riesgo de descarga eléctrica si su cuerpo hace tierra.*

3. **No exponga las herramientas eléctricas a la lluvia o a condiciones húmedas.** *Si entra agua en una herramienta eléctrica, el riesgo de descarga eléctrica aumenta.*
4. **No maltrate el cable. No utilice el cable nunca para transportar, arrastrar o desenchufar la herramienta eléctrica. Mantenga el cable alejado del calor, del aceite, de bordes cortantes y de piezas móviles.** *Los cables dañados o enredados aumentan el riesgo de descarga eléctrica.*
5. **Si utiliza una herramienta eléctrica en el exterior, utilice un cable alargador adecuado para el uso en exteriores.** *El uso de un cable apropiado para el uso en exteriores reduce el riesgo de descarga eléctrica.*
6. **Si no es posible evitar el uso de una herramienta eléctrica en un lugar húmedo, utilice un suministro eléctrico protegido por un dispositivo de corriente residual (RCD).** *El uso de un RCD reduce el riesgo de descarga eléctrica.*

III. Seguridad personal

1. **Manténgase alerta, esté atento a lo que está haciendo y utilice el sentido común mientras utiliza una herramienta eléctrica. No utilice un herramienta eléctrica si está cansado o bajo la influencia de drogas, alcohol o medicamentos.** *Una breve falta de atención mientras utiliza una herramienta eléctrica podría provocar lesiones personales graves.*
2. **Utilice equipos de protección personal. Lleve siempre protección ocular.** *El uso de equipos de protección personal como mascarillas, calzado de seguridad antideslizante, casco y protección auditiva en condiciones apropiadas reduce el riesgo de lesiones personales.*
3. **Evite el encendido accidental. Asegúrese de que el interruptor está en la posición de APAGADO antes de conectar la herramienta a la toma de corriente y/o a la batería, y antes de levantar o transportar la herramienta.** *Transportar las herramientas eléctricas con el dedo sobre el interruptor o enchufar herramientas eléctricas con el interruptor en la posición de encendido es una invitación al accidente.*
4. **Retire cualquier llave de ajuste antes de encender la herramienta eléctrica.** *Una llave olvidada en un componente giratorio de una herramienta eléctrica puede dar lugar a lesiones personales.*
5. **No intente alcanzar zonas demasiado alejadas. Pise firme y mantenga el equilibrio en todo momento.** *Esto permite un mayor*

control de la herramienta en situaciones imprevistas.

6. **Utilice la ropa adecuada. No lleve ropas o joyas sueltas. Mantenga el pelo y la ropa alejados de las piezas móviles.** *La ropa suelta, las joyas y el pelo largo pueden quedar atrapados en piezas móviles.*
7. **Si existen dispositivos para la conexión de sistemas de recogida y extracción de polvo, asegúrese de conectarlos y usarlos correctamente.** *El uso de dispositivos de recolección de polvo puede reducir los riesgos asociados con el polvo.*
8. **No deje que la familiaridad adquirida con el uso frecuente de las herramientas le haga confiarse demasiado y pasar por alto los principios de seguridad de las herramientas.** *Una acción descuidada puede causar lesiones graves en una fracción de un segundo.*

IV. Uso y cuidado de las herramientas eléctricas

1. **No fuerce la herramienta eléctrica. Utilice la herramienta eléctrica adecuada para el trabajo a realizar.** *La herramienta eléctrica correcta realizará el trabajo mejor y con mayor seguridad a la velocidad para la que fue diseñada.*
2. **No utilice la herramienta eléctrica si el interruptor no la enciende y apaga.** *Cualquier herramienta eléctrica que no pueda ser controlada con el interruptor es peligrosa y debe ser reparada.*
3. **Desconecte la clavija del suministro eléctrico y/o extraiga la batería, si es extraíble, de la herramienta eléctrica antes de realizar cualquier ajuste, cambiar de accesorio o almacenar la herramienta.** *Estas medidas de seguridad preventivas reducen el riesgo de un arranque accidental de la herramienta eléctrica.*
4. **Si no la está usando, guarde la herramienta eléctrica fuera del alcance de los niños, y no permita que la utilicen personas no familiarizadas con la herramienta eléctrica o con estas instrucciones de uso.** *Las herramientas eléctricas son peligrosas en manos de usuarios inexpertos.*
5. **Mantenimiento de las herramientas eléctricas y los accesorios.** *Compruebe que las piezas móviles están correctamente alineadas y que se mueven libremente sin agarrotarse, que no hay piezas rotas, y que no hay otras circunstancias que podrían afectar al uso de la herramienta eléctrica. Si existen daños, haga reparar la herramienta eléctrica antes de usarla. Muchos accidentes se deben a un*

mantenimiento deficiente de las herramientas eléctricas.

6. **Mantenga las herramientas de corte afiladas y limpias.** *Una herramienta de corte bien mantenida con filos bien afilados es más fácil de controlar y hay menos probabilidades de que se agarrote.*
7. **Utilice la herramienta eléctrica, los accesorios, las brocas, etc., según lo indicado en estas instrucciones, teniendo en cuenta las condiciones de trabajo y el trabajo a realizar.** *El uso de la herramienta eléctrica para operaciones diferentes de las previstas podría dar lugar a una situación de peligro.*
8. **Mantenga las asas, empuñaduras y otras superficies de agarre secas, limpias y libres de aceite y grasa.** *Una asa o superficie de agarre resbaladiza no permite manejar y controlar la herramienta con seguridad en situaciones imprevistas.*

V. Uso y cuidado de las herramientas a batería

1. **Recargar únicamente con el cargador especificado por el fabricante.** *Un cargador diseñado para un tipo de batería puede crear un riesgo de incendio si se utiliza con otra batería.*
2. **Utilice las herramientas eléctricas únicamente con las baterías específicas indicadas.** *El uso de otra batería puede crear un riesgo de incendio y lesiones.*
3. **Cuando la batería no está en uso, manténgala alejada de otros objetos metálicos, como por ejemplo clips, monedas, llaves, puntillas u otros objetos metálicos pequeños, que podrían hacer una conexión entre un terminal y otro.** *Un cortocircuito entre los terminales de la batería puede causar quemaduras o un incendio.*
4. **En condiciones de uso incorrecto, puede haber una fuga de líquido de la batería; evite el contacto con dicho líquido. En caso de un contacto accidental, lavar con abundante agua. Si el líquido entra en contacto con los ojos, busque también ayuda médica.** *El líquido expulsado de la batería puede causar irritación o quemaduras.*
5. **No utilice una batería o una herramienta dañada o modificada.** *Las baterías dañadas o modificadas podrían mostrar un comportamiento impredecible con resultado de incendio, explosión o riesgo de lesiones.*
6. **No exponga una batería o un cargador al fuego o a temperaturas excesivas.** *La exposición al fuego o a temperaturas superiores a los 130 °C (265 °F) puede causar una explosión.*

7. **Siga todas las instrucciones de carga y no cargue la batería o la herramienta si la temperatura está fuera del intervalo especificado en las instrucciones.** *El cargar de forma incorrecta o a temperaturas fuera del intervalo especificado puede dañar la batería y aumentar el riesgo de incendio.*

VI. Mantenimiento

1. **El mantenimiento de su herramienta eléctrica debe ser realizado por un técnico de reparaciones debidamente cualificado, utilizando únicamente piezas de repuesto idénticas.** *Sólo de esta manera se garantiza el mantenimiento de la seguridad de la herramienta eléctrica.*
2. **No realice ningún tipo de mantenimiento en una batería dañada.** *El mantenimiento de las baterías sólo debe ser realizado por el fabricante o por un servicio técnico autorizado.*

VII. Seguridad en el manejo de la sierra de pértiga

1. **Mantenga todas las partes del cuerpo alejadas de la cadena de la motosierra mientras la podadora de altura está en marcha.** *Antes de arrancar la podadora de altura, asegúrese de que la cadena de la sierra no toca ningún objeto.* *Una breve falta de atención mientras se utiliza una podadora de altura puede provocar que se le enrede la ropa o partes del cuerpo en la cadena de la sierra.*
2. **Utilice siempre las dos manos para manejar la podadora de altura.** *Sujete la podadora de altura con ambas manos para evitar perder el control.*
3. **Para reducir el riesgo de electrocución, no utilice nunca la podadora de altura cerca de ninguna línea eléctrica.** *El contacto con o el uso cerca de las líneas eléctricas puede causar lesiones graves o descargas eléctricas que resulten en la muerte.*
4. **Sujete la podadora de altura únicamente por las superficies de agarre aisladas, porque la cadena de la sierra podría entrar en contacto con cables ocultos.** *Si la cadena de la motosierra entra en contacto con un cable con corriente, las partes metálicas expuestas de la podadora de altura también tendrán corriente y el operador podría recibir una descarga eléctrica.*
5. **Lleve protección ocular y auditiva.** *Se recomienda además el uso de equipos de protección para las manos y calzado antideslizante.* *El uso de equipos de protección apropiados reduce el riesgo de lesiones personales.*

6. **Utilice siempre protección para la cabeza mientras utiliza la podadora de altura por encima de la cabeza.** *La caída de ramas o restos puede causar lesiones personales graves.*
7. **Siempre pise firme y utilice la podadora de altura únicamente cuando esté en una superficie fija, segura y nivelada.** *Las superficies resbaladizas o inestables pueden hacerle perder el equilibrio o el control de la máquina.*
8. **No utilice una podadora de altura subido a un árbol, sobre una escalera, desde un tejado o desde cualquier soporte inestable.** *Estas maneras de usar la podadora de altura pueden provocar una pérdida de equilibrio, una pérdida de control y lesiones personales.*
9. **Mantenga todos los cables eléctricos alejados de la zona de corte.** *Los cables eléctricos pueden quedar ocultos entre las ramas de los árboles y podrían ser cortados accidentalmente por la cadena de la sierra.*
10. **No utilice la podadora de altura en condiciones meteorológicas adversas, especialmente si hay riesgo de rayos.** *Esto reduce el riesgo de ser alcanzado por un rayo.*
11. **Al cortar una rama que esté bajo tensión, tenga cuidado por si se libera la rama repentinamente.** *Al liberarse la tensión de las fibras de la madera, la rama puede rebotar y golpear al operador o descontrolar la podadora de altura.*
12. **Extreme las precauciones al cortar maleza y árboles jóvenes.** *El material fino puede engancharse en la cadena de la motosierra y salir despedido como un látigazo hacia usted o hacerle perder el equilibrio.*
13. **Mientras transporta la podadora de altura con la máquina apagada, tenga cuidado de no accionar ningún interruptor de alimentación, y lleve la sierra con la cadena o la cuchilla alejada del cuerpo.** *Transportar correctamente la podadora de altura reducirá la posibilidad de contacto accidental con la cadena de la sierra.*
14. **Antes de transportar o guardar la podadora de altura, coloque siempre la funda de la espada.** *Un manejo correcto de la podadora de altura reducirá la posibilidad de contacto accidental con la cadena de la motosierra en movimiento.*
15. **Antes de eliminar material atascado, almacenar o realizar tareas de mantenimiento en la podadora de altura, asegúrese de que el interruptor está apagado y la batería ha sido retirada.** *La activación inesperada de la podadora de altura durante la eliminación de material atascado o durante el mantenimiento puede causar lesiones personales graves.*
16. **Corte únicamente madera. No utilice la podadora de altura para fines diferentes a los previstos.** *Por ejemplo, no utilice la podadora de altura para cortar materiales de construcción de plástico, mampostería o de otros materiales que no sean madera. El uso de la podadora de altura para operaciones diferentes de las previstas podría dar lugar a una situación de peligro.*
17. **Transporte la sierra de pértiga con ambas manos, y con la sierra de pértiga apagada y alejada del cuerpo.** *Antes de transportar o almacenar la sierra de pértiga, coloque siempre la funda de la espada. Un manejo correcto de la sierra de pértiga reducirá la posibilidad de contacto accidental con la cadena en movimiento de la sierra.*
18. **No retire el material cortado ni sujete el material a cortar mientras la cadena de la sierra está en movimiento.** *Asegúrese de que el interruptor está apagado y la batería está desconectada antes de despejar cualquier obstrucción. La cadena de la sierra sigue moviéndose después de apagarse el interruptor.*
19. **Siga las instrucciones de lubricación, tensado de la cadena y cambio de la cadena y la espada.** *Una cadena tensada o lubricada incorrectamente puede romperse o aumentar las posibilidades de que se produzca un contragolpe.*
20. **Esta sierra de pértiga no está diseñada para talar árboles.** *El uso de la sierra de pértiga para operaciones diferentes de las previstas podría dar lugar a lesiones graves al operador o a otras personas.*
21. **Evite los contragolpes.** *Pueden producirse contragolpes si la punta o el extremo de la espada toca un objeto, o cuando la madera aprieta y aprisiona la motosierra durante el corte.*
En algunos casos, un contacto con la punta puede causar una reacción inversa repentina y hacer que salte la espada hacia arriba y atrás, hacia usted.
Si el borde superior de la espada de la motosierra queda aprisionada, la espada puede ser empujada con rapidez hacia atrás, hacia usted.
Cualquiera de estas dos reacciones puede causar una pérdida de control de la sierra y lesiones personales graves. No confíe

únicamente en los dispositivos de seguridad integrados en la sierra. Como usuario de una sierra de pértiga, usted debe tomar varias medidas para evitar accidentes o lesiones en los trabajos de corte.

Un contragolpe es el resultado del uso incorrecto de la herramienta o de procedimientos o condiciones de operación incorrectos y puede evitarse si se toman las precauciones siguientes:

22. **Agarre la sierra de pértiga firmemente con las dos manos, con los pulgares y demás dedos rodeando las empuñaduras de la sierra, y ubique el cuerpo y el brazo de un modo que le permita resistir las fuerzas de los contragolpes.** *El operador puede controlar los contragolpes si toma las precauciones adecuadas. No suelte la sierra de pértiga.*
23. **Utilice solamente las espadas y cadenas de repuesto especificadas por el fabricante.** *Las espadas y cadenas de repuesto incorrectas pueden causar la rotura de la cadena y/o contragolpes.*
24. **Siga las instrucciones del fabricante para afilar y mantener la cadena de la motosierra.** *La reducción de la altura del indicador de profundidad puede aumentar los contragolpes.*

GUARDE ESTAS INSTRUCCIONES

Pegatinas de seguridad e instrucciones



Las pegatinas de seguridad e instrucciones están a la vista del operador y están ubicadas cerca de cualquier zona de peligro potencial. Sustituya cualquier pegatina que esté dañada o que falte.



139-5346

decal139-5346



139-5345

decal139-5345

1. Advertencia – lea el *Manual del operador*; lleve protección auditiva; lleve protección ocular; lleve casco; lleve guantes; lleve calzado fuerte y antideslizante; no exponer a la lluvia; Cuidado – peligro de corte/desmembramiento de las manos; Peligro de enredamiento – no se acerque a las piezas en movimiento; mantenga alejadas a otras personas durante el uso; peligro de descarga eléctrica – no se acerque a las líneas eléctricas.

Montaje

Instalación de la espada y la cadena

▲ PELIGRO

Cualquier contacto con los dientes de la sierra de pértiga puede causar lesiones personales graves.

- Retire la batería antes de realizar cualquier ajuste o mantenimiento de la sierra de pértiga.
- Siempre use guantes cuando realice cualquier ajuste o mantenimiento de la sierra de pértiga.

1. Coloque la sierra de pértiga en una superficie plana y no instale la batería.
2. Retire la cubierta lateral; gire el tornillo de la cubierta en sentido antihorario hasta que el tornillo quede libre, y luego retire la cubierta lateral (Figura 3).

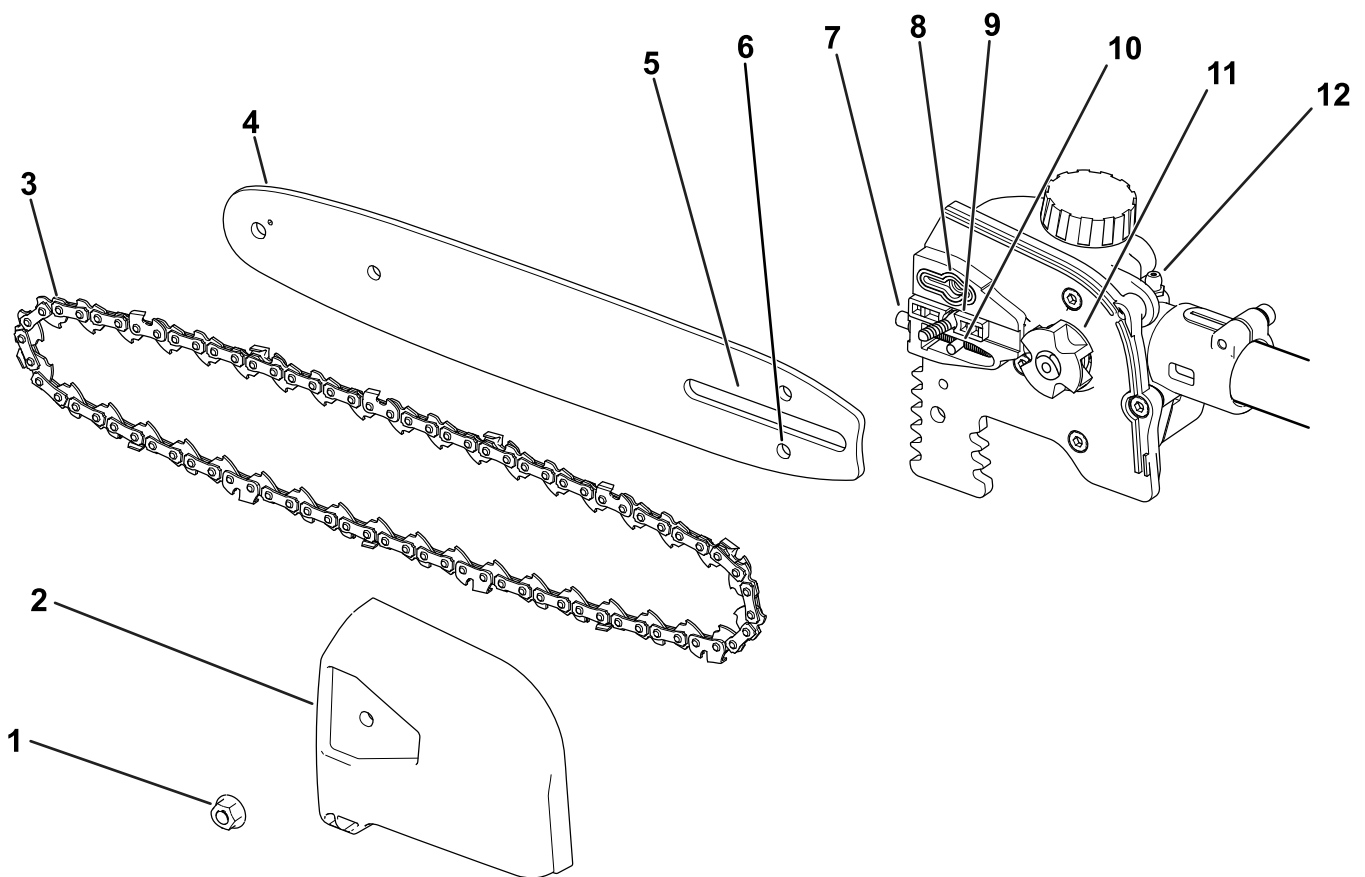


Figura 3

g358884

- | | | |
|--------------------------|--|---------------------------------------|
| 1. Tuerca de la tapa | 5. Ranura de la espada | 9. Espárrago de la funda de la espada |
| 2. Cubierta de la cadena | 6. Ranura del espárrago de ajuste de la cadena | 10. Espárrago de ajuste de la cadena |
| 3. Cadena | 7. Tornillo tensor de la cadena | 11. Piñón de arrastre |
| 4. Espada | 8. Salida de aceite | 12. Engrasador |

3. Coloque la cadena alrededor del piñón de arrastre en el extremo delantero de la espada, con el filo de corte de los dientes del tramo superior de la espada orientado hacia adelante, como se muestra en el diagrama situado bajo la cubierta lateral de la sierra de pértiga.
4. Siga colocando la cadena alrededor de la espada, alojando la cadena en la ranura de la espada.

5. Coloque el bucle abierto de la cadena (la parte que no está montada en la espada) alrededor del piñón de arrastre de la sierra de pértiga (Figura 3).

Importante: Asegúrese de introducir el espárrago de ajuste de la cadena en la ranura del espárrago de ajuste de la cadena de la espada (Figura 3).

Puede ser necesario girar el tornillo tensor de la cadena para poder introducir el espárrago en la ranura de la espada (Figura 14).

6. Instale la cubierta lateral y el tornillo de la cubierta, y apriete provisionalmente la cubierta lateral girando el tornillo en sentido horario.
7. Ajuste la tensión de la cadena; consulte [Ajuste de la tensión de la cadena](#) (página 17).

Conexión del accesorio a la unidad de potencia

1. Instale el tubo cuadrado del accesorio en el tubo cuadrado de la unidad de potencia (Figura 4, A).
2. Alinee el botón de bloqueo de la barra inferior con el orificio ranurado de la barra superior, y junte las dos barras (Figura 4, B y C).

Nota: El botón de bloqueo encaja en el orificio ranurado al juntarse las barras (Figura 4, C).

3. Usando la maneta, apriete el tornillo del conector de la barra hasta que quede firme (Figura 4, D).

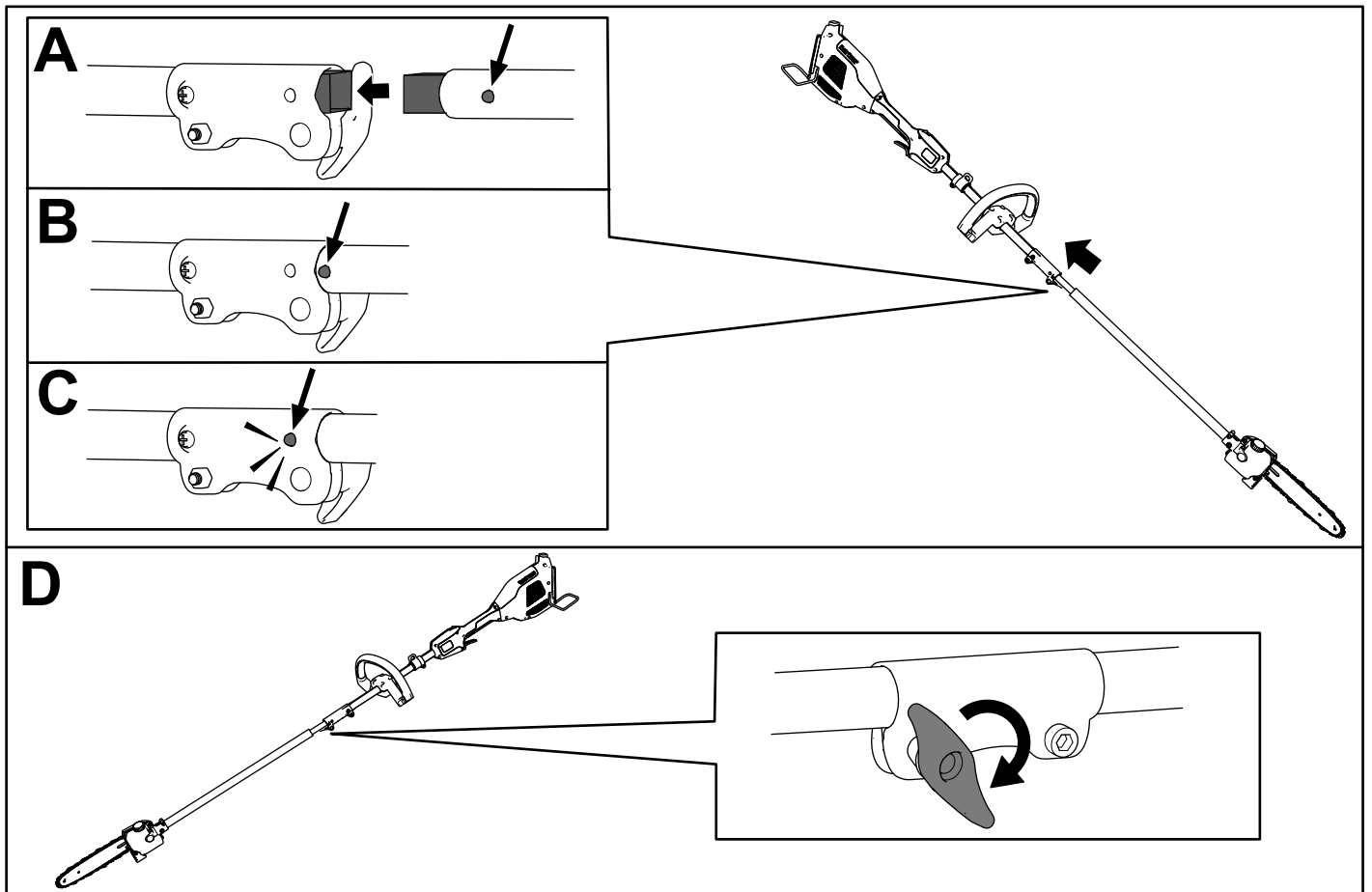


Figura 4

g358795

Añadir aceite para cadenas de motosierra a la sierra de pértiga

Importante: Utilice únicamente aceite para cadenas de motosierra (se vende por separado).

Llene la sierra de pértiga con aceite para cadenas de motosierra antes del primer uso; consulte [Cómo comprobar el nivel de aceite y añadir aceite para cadenas \(página 16\)](#).

El producto

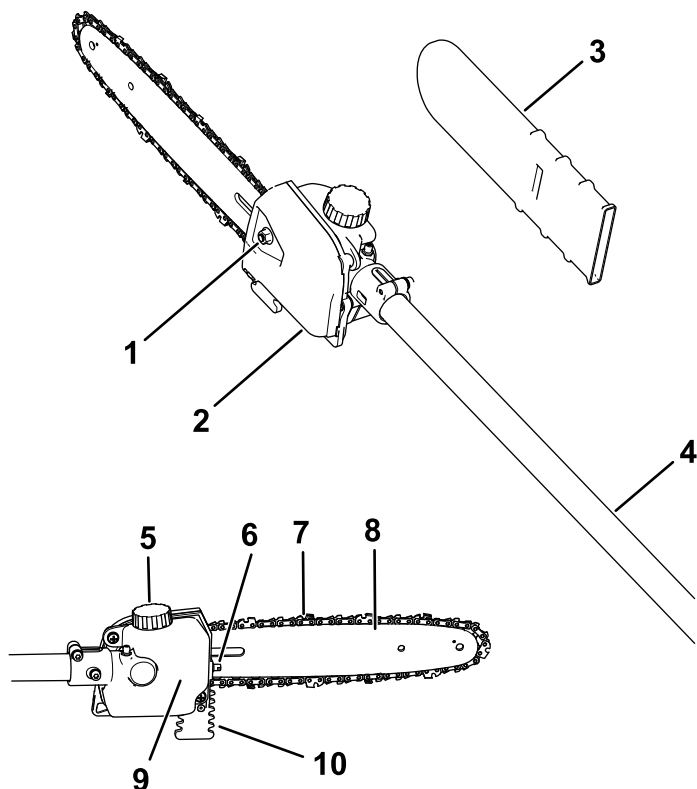


Figura 5

g358797

- | | |
|--------------------------------------|---------------------------------|
| 1. Tornillo de la funda | 6. Tornillo tensor de la cadena |
| 2. Cubierta de la cadena | 7. Cadena |
| 3. Funda de la espada | 8. Espada |
| 4. Barra | 9. Depósito de aceite |
| 5. Tapón del depósito de combustible | 10. Garras de tope |

Especificaciones

Modelo	88714, se acopla al 51810T
Longitud de la espada (equipada con 88619 y 88621)	25.4 cm (10")
Galga de la cadena (equipada con 88619 y 88621)	0.13 cm (0.050")
Paso de la cadena (equipada con 88619 y 88621)	0.64 cm (¼")
Longitud de la cadena (equipada con 88619 y 88621)	58 eslabones
Voltaje nominal	Máximo 60 VCC , uso nominal 54 VCC
Peso (sin batería)	4.2 kg (9.3 libras)
Tipo de cargador	Cargadores de ion litio Toro de 60 V
Tipo de batería	Baterías de ion litio Toro de 60 V*

*Si utiliza esta máquina con una batería de 4.0 Ah o más, debe instalar el arnés de liberación rápida modelo 139-5334 (no incluido).

Intervalos de temperatura adecuados

Cargue/guarde la batería a	5 °C a 40 °C (41 °F a 104 °F)*
Utilice la batería a	Entre -30 °C y 49 °C (-22 °F y 120 °F)*
Utilice la herramienta a	0 °C – 49 °C (32 °F – 120 °F)*

*El tiempo de carga será mayor si la temperatura no está en este intervalo durante la carga.

Guarde la herramienta, la batería y el cargador en un lugar cerrado, limpio y seco.

Accesorios

Está disponible una selección de aperos y accesorios homologados por Toro que se pueden utilizar con la máquina a fin de potenciar y aumentar sus prestaciones. Póngase en contacto con su Servicio Técnico Autorizado o con su distribuidor autorizado Toro, o visite www.Toro.com para obtener una lista de todos los aperos y accesorios homologados.

Para asegurar un rendimiento óptimo y mantener la certificación de seguridad de la máquina, utilice solamente piezas y accesorios genuinos Toro. Las piezas de repuesto y los accesorios de otros fabricantes podrían ser peligrosos.

Operación

Antes de usar la sierra de pértiga

Antes de usar la sierra de pértiga, haga lo siguiente:

- Compruebe la tensión de la cadena; consulte [Ajuste de la tensión de la cadena \(página 17\)](#).
- Limpie los componentes de la sierra de pértiga, compruebe que no haya daños o desgaste excesivo, y sustitúyalos si es necesario; consulte [Mantenimiento de la espada, la cadena y el piñón de arrastre. \(página 18\)](#).
- Compruebe que la cadena está afilada y que no está dañada, y afílela o sustitúyala según sea necesario; consulte [Cómo afilar la cadena \(página 20\)](#).
- Compruebe el nivel de aceite; consulte [Cómo comprobar el nivel de aceite y añadir aceite para cadenas \(página 16\)](#).
- Inspeccione la sierra de pértiga en busca de daños, y compruebe su aspecto general y su rendimiento; asegúrese de que los interruptores se mueven libremente, los orificios de ventilación y las empuñaduras están limpias, y que la espada no está doblada o dañada.

Arranque del accesorio

1. Compruebe que los orificios de ventilación del accesorio, de la unidad de potencia y de la batería están libres de polvo y residuos.
2. Alinee el hueco de la batería con la lengüeta del alojamiento de la empuñadura ([Figura 6](#)).

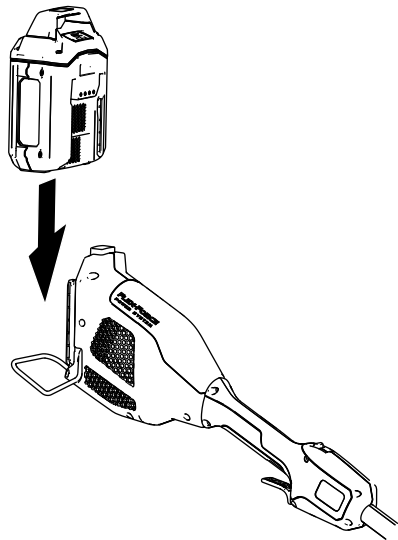


Figura 6

g357444

3. Introduzca la batería en la empuñadura hasta la batería encaje en el cierre.
4. Para arrancar el accesorio, presione el botón de bloqueo y apriete el gatillo de accionamiento ([Figura 7](#)).

Nota: Mueva el interruptor de 2 velocidades para cambiar la velocidad del accesorio.

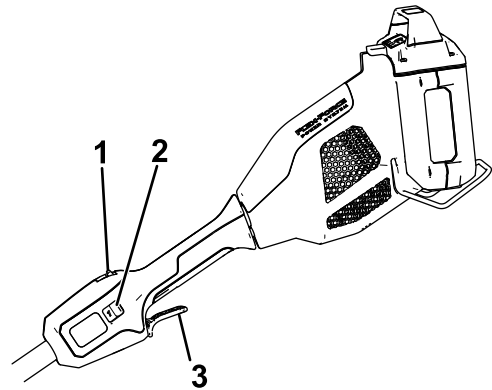


Figura 7

g357456

1. Botón de bloqueo
2. Interruptor de 2 velocidades
3. Gatillo de accionamiento

Apagado de la sierra de pértiga

Para apagar la sierra de pértiga, suelte el gatillo.

Cuando no esté utilizando la sierra de pértiga o la esté transportando hacia o desde el área de trabajo, retire la batería e instale la funda de la espada.

Retirada de la batería de la unidad de potencia

Presione el cierre de la batería en la máquina para liberar la batería, y retire la batería de la máquina ([Figura 8](#)).

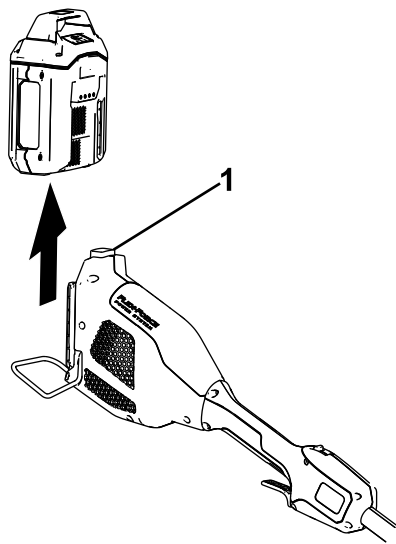


Figura 8

g357457

1. Cierre de la batería

Retirada del accesorio de la unidad de potencia

1. Asegúrese de que la batería ha sido retirada de la unidad de potencia; consulte [Retirada de la batería de la unidad de potencia](#) (página 13).
2. Afloje la maneta del conector de la barra (Figura 5).
3. Presione el botón de bloqueo hacia abajo y separe las dos barras (Figura 5).

Cómo cortar con la sierra de pértiga

⚠ ADVERTENCIA

El manejo incorrecto de la sierra de pértiga puede causar lesiones personales graves o la muerte.

Lea atentamente y siga todas las instrucciones de uso con el fin de evitar posibles lesiones personales.

⚠ ADVERTENCIA

No utilice la máquina cerca de tendidos eléctricos; la sierra de pértiga no ha sido diseñada para proporcionar protección contra descargas eléctricas en caso de contacto con líneas eléctricas aéreas.

Consulte la normativa local respecto a las distancias seguras de las líneas eléctricas aéreas, y asegúrese de que el lugar de trabajo es seguro antes de utilizar la sierra de pértiga.

⚠ ADVERTENCIA

Un contragolpe puede causarle lesiones personales graves o mortales.

Evite tocar los objetos a cortar con la punta de la espada de la sierra de pértiga.

Existen 2 tipos de contragolpe:

- Un movimiento rápido de la sierra de pértiga hacia **arriba**, que se produce cuando la cadena toca un objeto con la punta o el tramo superior de la espada.
- Un movimiento rápido de la sierra de pértiga **hacia atrás**, que se produce cuando el objeto que se está cortando aprisiona la cadena en la punta o en el tramo superior de la espada.

La Figura 9 muestra la zona de la espada que no debe hacer contacto con un objeto para evitar contragolpes.

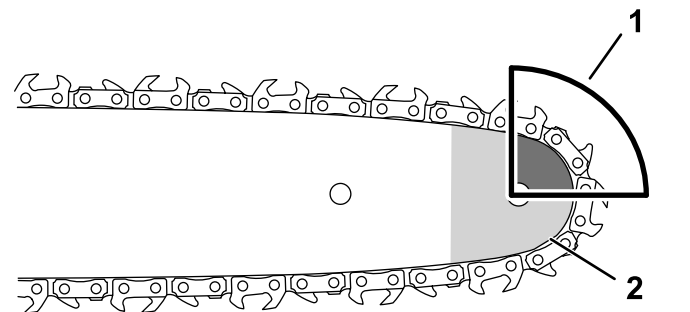


Figura 9

g318677

1. Zona del contragolpe (punta, borde superior de la espada)
2. Punta

1. Sujete la sierra de pértiga con ambas manos.
2. Sitúese en un terreno firme y uniforme delante del árbol a podar, y adopte una posición equilibrada y estable para el corte.
3. Asegúrese de cortar únicamente la madera que tiene previsto cortar; no deje que la cadena de la motosierra toque la tierra, otros troncos u otros objetos mientras corte.

4. Asegúrese de que la cadena de la motosierra gira a máxima velocidad antes de empezar a cortar.
5. Corte con la rama cerca de la parte trasera de la espada, cerca de la guía de corte; presione la cadena de la sierra ligeramente contra la madera y deje que el peso de la sierra de pértiga dirija el corte (Figura 10).

Importante: Si la cadena se atora en el corte, no intente liberarla haciendo funcionar el motor. Apague la sierra de pértiga, retire la batería y levante la rama mientras sujeta la sierra; esto debe abrir el corte y liberar la sierra de pértiga.

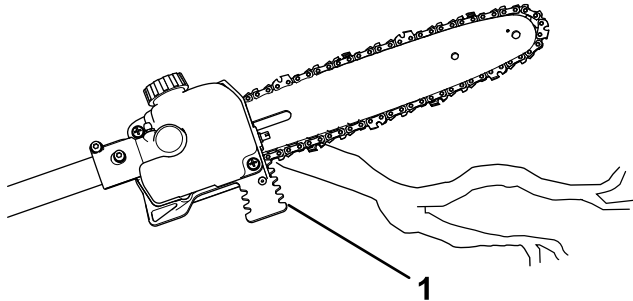


Figura 10

g358883

1. Guía de corte

6. Mantenga una presión constante sobre la sierra de pértiga, cortando en línea recta, y deje de presionar solamente cerca del final del corte.
7. Suelte el gatillo en cuanto termine el corte.

Poda de árboles

⚠ ADVERTENCIA

Las ramas más altas de un árbol deben cortarse desde el suelo; si no, puede encontrarse en una posición inestable que podría ser peligrosa mientras manipula una sierra de pértiga, causando posibles lesiones personales graves o la muerte a usted o a otras personas.

Para cortar ramas de un árbol en pie, utilice las siguientes prácticas:

- No trepe sobre las ramas con la sierra de pértiga.
- No estire demasiado los brazos o el cuerpo, y corte con ambas manos en la sierra de pértiga.
- Asegúrese de que no haya nadie en la zona en la que puedan caer ramas.

1. Sujete la sierra de pértiga como se describe en [Cómo cortar con la sierra de pértiga \(página 14\)](#).
2. Cuando corte ramas pequeñas, aplique una presión ligera contra la rama a cortar.
3. Cuando corte ramas más grandes, haga un corte de poca profundidad en la parte inferior y luego complete el corte desde la parte superior de la rama.
 - A. Corte desde la parte inferior de la rama a 15 cm (6") aproximadamente del tronco. Corte un tercio del grosor de la rama.
 - B. Haga otro corte desde arriba, alejándose 5 a 10 cm (2" a 4") más del tronco. Corte la rama hasta que caiga.
 - C. Corte el muñón de la rama en el cuello de la rama (Figura 11).

Importante: No corte la rama más allá del cuello, a ras del tronco, ni deje un muñón grande; esto dañaría el árbol.

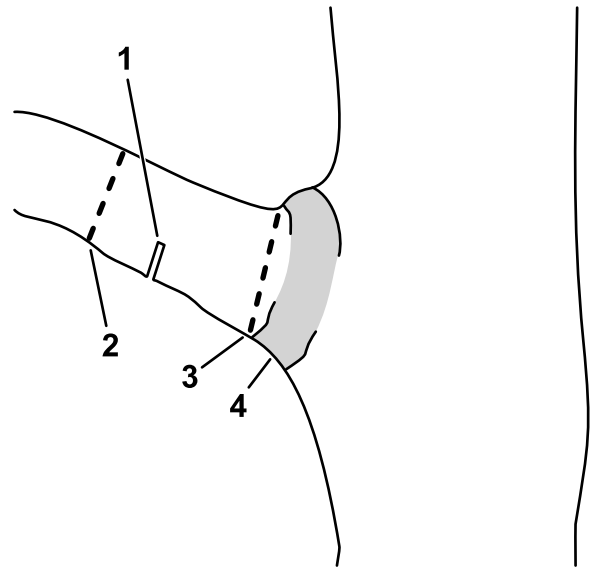


Figura 11

g316577

1. Primer corte en el lado inferior
2. Segundo corte completo
3. Corte de poda final para eliminar el muñón
4. Cuello de la rama (transición entre la rama y el tronco)

Mantenimiento

Calendario recomendado de mantenimiento

Intervalo de mantenimiento y servicio	Procedimiento de mantenimiento
Cada vez que se utilice o diariamente	<ul style="list-style-type: none">• Compruebe el nivel de aceite y añada aceite para cadenas de motosierra si es necesario.• Compruebe que el aceite fluye hasta la cadena.• Compruebe la tensión de la cadena y ajústela si es necesario.• Asegúrese de que la espada está recta y libre de daños• Compruebe si la cadena está afilada; póngase en contacto con un Servicio Técnico Autorizado para que afilen o sustituyan la cadena.
Después de cada ciclo de descarga de la batería	<ul style="list-style-type: none">• Compruebe el nivel de aceite y añada aceite para cadenas de motosierra si es necesario.• Compruebe la tensión de la cadena y ajústela si es necesario.
Cada 10 horas	<ul style="list-style-type: none">• Engrase de la sierra de pértiga.
Cada año o antes del almacenamiento	<ul style="list-style-type: none">• Revise la espada, la cadena y el piñón de arrastre.• Compruebe si la cadena está afilada; póngase en contacto con un Servicio Técnico Autorizado para que afilen o sustituyan la cadena.

Cómo comprobar el nivel de aceite y añadir aceite para cadenas

Intervalo de mantenimiento: Cada vez que se utilice o diariamente

Después de cada ciclo de descarga de la batería

Importante: Utilice únicamente aceite para cadenas de motosierra (se vende por separado).

1. Apague la sierra de pértiga y retire la batería; consulte [Retirada de la batería de la unidad de potencia \(página 13\)](#).
2. Coloque la sierra de pértiga en una superficie plana con el tapón de aceite hacia arriba.
3. Compruebe el nivel de aceite del depósito; si el aceite no llega a la línea MIN del depósito de aceite, añada la cantidad necesaria de aceite para cadenas.
4. Limpie la zona alrededor del tapón de aceite ([Figura 9](#)).

Nota: No deje que entren residuos o astillas de madera en el depósito de aceite.

5. Retire el tapón del depósito de aceite girándolo en sentido antihorario, y vierta aceite para cadenas en la sierra de pértiga hasta que el aceite llegue a la línea MAX del depósito de aceite ([Figura 9](#)).

Importante: No llene la sierra de pértiga por encima de la línea MAX del depósito de aceite.

6. Limpie el aceite que se haya derramado y coloque firmemente el tapón.
7. Asegúrese de que el aceite fluye hasta la cadena; consulte [Comprobación del flujo de aceite de la cadena \(página 16\)](#).

Comprobación del flujo de aceite de la cadena

Intervalo de mantenimiento: Cada vez que se utilice o diariamente

1. Prepare la sierra de pértiga para el uso; consulte [Antes de usar la sierra de pértiga \(página 13\)](#).
2. Para asegurarse de que el aceite fluye hasta la cadena, coloque la punta de la sierra de pértiga a unos centímetros de una superficie (por ejemplo, papel, cartón, un tocón) y arranque la sierra de pértiga; debe poder ver una pulverización ligera de aceite en la superficie ([Figura 12](#)).

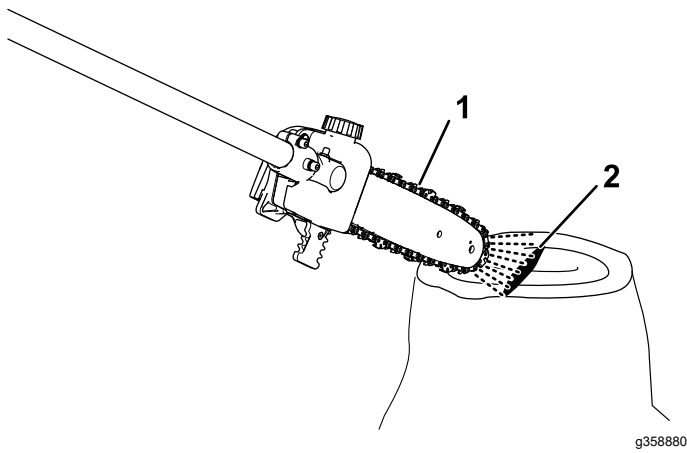


Figura 12

1. Ponga la sierra de pértiga en marcha a unos centímetros de una superficie.
 2. Si el aceite fluye correctamente, saldrá pulverizado de la cadena y se acumulará.
-
3. Si es necesario, ajuste el flujo de aceite de la siguiente manera:
 - A. Coloque la sierra de pértiga en una superficie nivelada y retire la batería; consulte [Retirada de la batería de la unidad de potencia \(página 13\)](#).
 - B. Gire el tornillo de la parte inferior del cabezal de la sierra de pértiga, siguiendo las indicaciones del diagrama de la cubierta lateral, para aumentar o reducir el flujo de aceite.
 - C. Compruebe el flujo del aceite; repita este procedimiento hasta que el aceite fluya a la velocidad deseada.
 4. Si el aceite no fluye, asegúrese de que hay aceite en el depósito y que la zona debajo de la cubierta lateral está limpia; consulte [Cómo comprobar el nivel de aceite y añadir aceite para cadenas \(página 16\)](#) y [Mantenimiento de la espada, la cadena y el piñón de arrastre. \(página 18\)](#).

Ajuste de la tensión de la cadena

Intervalo de mantenimiento: Cada vez que se utilice o diariamente

Después de cada ciclo de descarga de la batería

Asegúrese de que la cadena está correctamente tensada.

Una cadena destensada acorta la vida del piñón de arrastre y la espada, y puede hacer que la cadena se desprenda.

Si la cadena se tensa demasiado, se sobrecalientan la espada y la cadena causando un desgaste rápido, y puede quemarse el motor o romperse la cadena.

La tensión de la cadena es correcta si usted puede tirar de la cadena por la espada con la mano enguantada. La cadena debe permanecer en contacto con el borde inferior de la espada.

Compruebe también la tensión de una cadena nueva después de realizar algunos cortes; una cadena nueva suele estirarse y es necesario ajustarla después de unos cortes.

⚠ PELIGRO

Cualquier contacto con los dientes de la sierra de pértiga puede causar lesiones personales graves.

- **Retire la batería antes de realizar cualquier ajuste o mantenimiento de la sierra de pértiga.**
 - **Siempre use guantes cuando realice cualquier ajuste o mantenimiento de la sierra de pértiga.**
1. Coloque la sierra de pértiga en una superficie nivelada y retire la batería; consulte [Retirada de la batería de la unidad de potencia \(página 13\)](#).
 2. Deje que la cadena de la motosierra se enfríe.
- Importante:** No tense una cadena caliente; puede contraerse al enfriarse, dando lugar a una cadena demasiado tensada.
3. Compruebe que la espada no está doblada o dañada; cámbiela si es necesario.
 4. Gire el tornillo de la cubierta de la espada en sentido antihorario para aflojar la cubierta, pero no la retire (Figura 13).

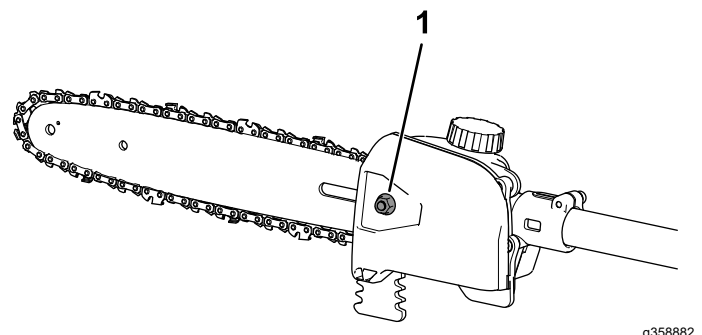


Figura 13

1. Tornillo de la cubierta de la espada

5. Ajuste la tensión de la cadena usando el tornillo tensor de la cadena (Figura 14), y luego sujete la cubierta lateral a la sierra de pértiga girando

el tornillo de la cubierta en sentido horario antes de comprobar la tensión (Figura 13).

- **Para apretar la cadena**, gire el tensor de la cadena en sentido horario.
- **Para aflojar la cadena**, gire el tornillo tensor de la cadena en sentido antihorario.

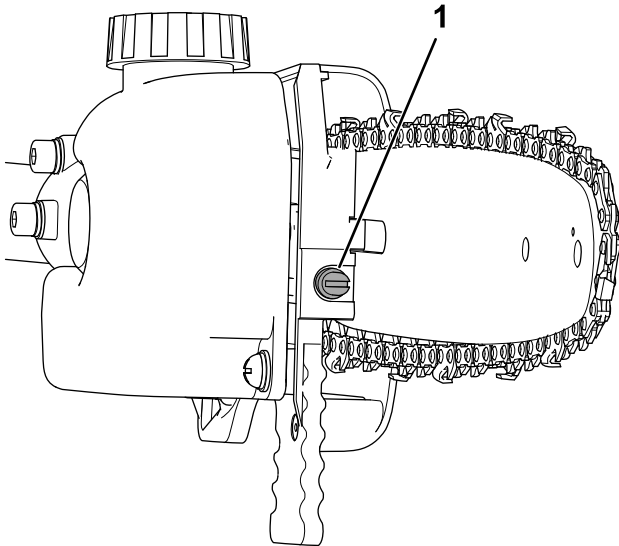


Figura 14

g358881

1. Tornillo tensor de la cadena

Ajuste la tensión de la cadena hasta que toque el borde inferior de la espada, luego tire de la cadena para alejarla del borde inferior de la espada; si la cadena está correctamente ajustada, no podrá alejarla más de 3.2– 6.4 mm ($\frac{1}{8}$ – $\frac{1}{4}$ ") de la espada, y al soltarla recupera su lugar original bajo tensión.

Nota: Mientras ajusta la tensión de la cadena, levante la punta de la espada con la mano enguantada para asegurarse de que la espada no se comba y afecte a la tensión de la cadena.

6. Coloque la cadena alrededor de la espada con la mano enguantada. Una cadena correctamente tensada debe desplazarse libremente y permanecer en contacto con el borde inferior de la espada.
7. Si la cadena no está correctamente tensada, repita los pasos 4 a 7.

Mantenimiento de la espada, la cadena y el piñón de arrastre.

Cada año o antes del almacenamiento

⚠ PELIGRO

Cualquier contacto con los dientes de la sierra de pértiga puede causar lesiones personales graves.

- **Retire la batería antes de realizar cualquier ajuste o mantenimiento de la sierra de pértiga.**
- **Siempre use guantes cuando realice cualquier ajuste o mantenimiento de la sierra de pértiga.**

1. Coloque la sierra de pértiga en una superficie nivelada y retire la batería; consulte [Retirada de la batería de la unidad de potencia](#) (página 13).
2. Retire la cubierta lateral; gire el tornillo de la cubierta en sentido antihorario hasta que el tornillo quede libre, y luego retire la cubierta lateral (Figura 15).

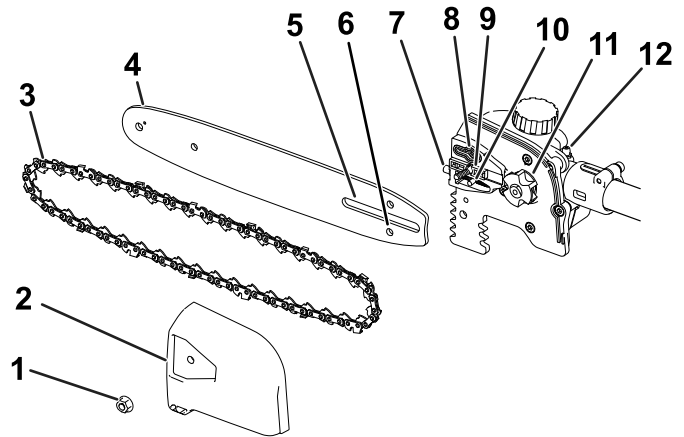


Figura 15

g363400

- | | | |
|--------------------------|--|---------------------------------------|
| 1. Tuerca de la tapa | 5. Ranura de la espada | 9. Espárrago de la funda de la espada |
| 2. Cubierta de la cadena | 6. Ranura del espárrago de ajuste de la cadena | 10. Espárrago de ajuste de la cadena |
| 3. Cadena | 7. Tornillo tensor de la cadena | 11. Piñón de arrastre |
| 4. Espada | 8. Salida de aceite | 12. Engrasador |

3. Afloje la cadena girando el tornillo de apriete de la cadena en sentido antihorario (Figura 14).
4. Separe la cadena de la espada y apártalas.

5. Limpie cualquier suciedad de debajo de la cubierta lateral.

Importante: Asegúrese de introducir el espárrago de ajuste de la cadena en la ranura del espárrago de ajuste de la cadena de la espada (Figura 15).

Puede ser necesario girar el tornillo tensor de la cadena para poder introducir el espárrago en la ranura de la espada (Figura 15).

6. Inspeccione el piñón de arrastre; si está muy desgastado o dañado, sustitúyalo; póngase en contacto con un servicio técnico autorizado.
7. Compruebe que la salida de aceite (Figura 15) está libre de residuos; limpie la zona si es necesario.
8. Limpie la espada y la cadena; use un alambre o un pequeño destornillador de cabeza plana para eliminar la suciedad y los residuos de la ranura del borde de la espada, empezando en el piñón del extremo delantero y trabajando hacia atrás.

Asegúrese de que el canal de aceite de la espada que está alineado con la salida de aceite de la sierra de pértiga está limpio para que el aceite pueda fluir libremente a la cadena (Figura 16).



Figura 16

Secciones internas de la espada ilustradas

1. Asegúrese de que este canal que se comunica con la salida de aceite está limpio.
2. Asegúrese de que el piñón de la espada está limpio y que gira libremente.

9. Inspeccione la espada y la cadena; si la espada está doblada, las ranuras están dañadas, o el piñón del extremo delantero no gira libremente, cambie la espada; si la cadena está excesivamente desgastada o dañada, cámbiela.
10. Instale la espada y la cadena; consulte [Instalación de la espada y la cadena \(página 19\)](#).
11. Asegúrese de que el aceite fluye hasta la cadena; consulte [Comprobación del flujo de aceite de la cadena \(página 16\)](#).

Engrase de la sierra de pértiga

Intervalo de mantenimiento: Cada 10 horas

Tipo de grasa: Grasa de propósito general.

1. Coloque la sierra de pértiga en una superficie nivelada y retire la batería; consulte [Retirada de la batería de la unidad de potencia \(página 13\)](#).
2. Limpie el engrasador con un trapo (Figura 15).
3. Conecte una pistola de engrasar al engrasador y bombee grasa en el engrasador hasta que salga grasa del engrasador.
4. Limpie cualquier exceso de grasa.

Instalación de la espada y la cadena

⚠ PELIGRO

Cualquier contacto con los dientes de la sierra de pértiga puede causar lesiones personales graves.

- **Retire la batería antes de realizar cualquier ajuste o mantenimiento de la sierra de pértiga.**
- **Siempre use guantes cuando realice cualquier ajuste o mantenimiento de la sierra de pértiga.**

1. Si la cubierta lateral está instalada en la máquina, retírela; consulte [Mantenimiento de la espada, la cadena y el piñón de arrastre \(página 18\)](#).
2. Coloque la cadena alrededor del piñón de arrastre en el extremo delantero de la espada, **con el filo de corte de los dientes de la cadena del tramo superior de la espada orientado hacia adelante**, como se muestra en el diagrama situado bajo la cubierta lateral de la sierra de pértiga.
3. Vaya colocando la cadena alrededor de la espada, alojando la cadena en la ranura de la espada.

Nota: Si la cadena es nueva, invierta la espada para evitar un desgaste desigual.

4. Coloque el bucle abierto de la cadena (la parte que no está montada en la espada) alrededor del piñón de arrastre de la sierra de pértiga, e instale la espada con la cadena acoplada en la sierra de pértiga.
5. Instale la cubierta lateral, pero no apriete del todo el tornillo de la cubierta lateral.
6. Ajuste la tensión de la cadena; consulte [Ajuste de la tensión de la cadena \(página 17\)](#).

Cómo afilar la cadena

Cada año o antes del almacenamiento

Una cadena afilada asegura un mejor rendimiento de corte y una vida más larga de la batería.

Es necesario afilar o sustituir la cadena si hay que forzarla para que penetre en la madera, o si produce serrín en lugar de virutas de madera.

Póngase en contacto con un Servicio Técnico Autorizado para que afilen o sustituyan la cadena.

Mantenimiento

Si la sierra de pértiga necesita mantenimiento, lleve la herramienta a un Servicio Técnico Autorizado.

Almacenamiento

Importante: Almacene la máquina, la batería y el cargador solo a temperaturas que estén dentro del intervalo apropiado; consulte [Especificaciones \(página 12\)](#).

Importante: Si va a almacenar la batería hasta la temporada siguiente, cárguela hasta que 2 o 3 de los indicadores LED de la batería cambien a verde. No almacene la batería completamente cargada ni completamente descargada. Antes de volver a usar la máquina, cargue la batería hasta que se vuelva verde el indicador izquierdo del cargador, o hasta que los 4 indicadores LED de la batería se vuelvan verdes.

- Desconecte la máquina del suministro de energía (es decir, retire la batería) y compruebe si hay daños después del uso.
- Limpie cualquier material extraño del producto.
- No almacene la máquina con la batería instalada.
- Almacene la máquina, la batería y el cargador de la batería en un lugar bien ventilado que no sea accesible para los niños.
- Mantenga la máquina, la batería y el cargador de la batería alejados de agentes corrosivos como productos fitosanitarios de jardín o sal para deshielo.
- Para reducir el riesgo de lesiones personales graves, no almacene la batería en el exterior o en un vehículo.
- Guarde la máquina, la batería y el cargador en un lugar cerrado, limpio y seco.

Preparación de la batería para el reciclado

Importante: Al retirarla, cubra los terminales de la batería con cinta adhesiva de servicio pesado. No intente destruir o desmontar la batería ni intente retirar cualquiera de los componentes de la misma.



Las baterías de ion litio etiquetadas con el sello Call2Recycle pueden ser recicladas en cualquier comercio o instalación de reciclado de baterías adscrito al programa Call2Recycle (solo EUA y Canadá). Para localizar un comercio o una instalación adscrito cercano, llame al 1-800-822-8837 o visite www.call2recycle.org. Si no puede localizar un comercio o instalación adscrito cercano, o si su batería recargable no está etiquetada con el sello Call2Recycle, póngase en contacto con su ayuntamiento para obtener más información sobre el reciclado responsable de la batería. Si se encuentra fuera de EUA o Canadá, póngase en contacto con su distribuidor Toro autorizado.

Solución de problemas

Realice solo los pasos descritos en estas instrucciones. Cualquier otro trabajo de inspección, mantenimiento o reparación debe ser realizado por un Servicio Técnico Autorizado o por un especialista autorizado si no puede solucionar el problema usted mismo.

Retire siempre la batería de la herramienta antes de inspeccionar, limpiar, localizar averías o realizar mantenimiento de la herramienta.

Problema	Posible causa	Acción correctora
La sierra de pértiga no funciona, o funciona de forma intermitente.	<ol style="list-style-type: none"> 1. La batería tiene poca carga. 2. La batería no está completamente asentada. 3. La temperatura de la batería está por encima o por debajo del intervalo de temperatura adecuado. 4. La batería ha superado los límites máximos de amperaje. 5. Hay humedad en los cables de la batería. 6. Hay suciedad debajo de la cubierta. 	<ol style="list-style-type: none"> 1. Cargue la batería. 2. Asegúrese de que la batería se ha introducido por completo en el alojamiento. 3. Traslade la batería a un lugar seco cuya temperatura sea de entre 5 °C y 40 °C (41 °F y 104 °F). 4. Suelte el gatillo y luego presione el interruptor del gatillo. 5. Deje que la batería se seque o séquela con un paño. 6. Retire la cubierta y elimine la suciedad.
La sierra de pértiga funciona, pero la cadena no gira.	<ol style="list-style-type: none"> 1. La cadena no está correctamente asentada en el piñón de arrastre. 2. Hay suciedad debajo de la cubierta. 	<ol style="list-style-type: none"> 1. Instale la cadena y asegúrese de que los eslabones están correctamente asentados en el piñón de arrastre. 2. Retire la cubierta y elimine la suciedad.
La sierra de pértiga no corta bien.	<ol style="list-style-type: none"> 1. La cadena no está tensada correctamente. 2. La cuchilla está desafilada o dañada. 3. La espada está doblada o las ranuras están dañadas. 4. La cadena está instalada al revés. 5. La cadena no se lubrica correctamente. 	<ol style="list-style-type: none"> 1. Ajuste la cadena con la tensión correcta. 2. Cambie la cadena. 3. Cambie la espada 4. Instale la cadena correctamente. 5. Compruebe el nivel de aceite y asegúrese de que el aceite fluye hasta la cadena.
El aceite de la cadena no lubrica correctamente.	<ol style="list-style-type: none"> 1. El nivel del aceite es bajo. 2. La salida de aceite está obstruida. 3. Hay suciedad debajo de la cubierta. 4. El canal de aceite o la ranura de la espada está obstruida. 	<ol style="list-style-type: none"> 1. Compruebe el nivel de aceite. 2. Limpie la suciedad de la salida del aceite. 3. Retire la cubierta y elimine la suciedad. 4. Limpie la suciedad que haya en la espada.

Información sobre las Advertencias de la Proposición 65 de California

¿Qué significa esta advertencia?

Puede ver un producto a la venta que lleva una etiqueta de advertencia como la siguiente:



ADVERTENCIA: Cáncer y daños reproductivos – www.p65Warnings.ca.gov.

¿Qué es la Proposición 65?

La Proposición 65 afecta a cualquier empresa que tenga presencia en California, que venda productos en California, o que fabrique productos que podrían ser introducidos o vendidos en California. Esta ley exige que el Gobernador de California mantenga y publique una lista de sustancias químicas identificadas como causantes de cáncer, defectos de nacimiento y/u otros daños reproductivos. La lista, que se actualiza anualmente, incluye cientos de productos químicos que se encuentran en muchos artículos de uso diario. El propósito de la Proposición 65 es informar al público sobre la exposición a estos productos químicos.

La Proposición 65 no prohíbe la venta de productos que contengan estos productos químicos, sino que requiere la presencia de advertencias en el producto, el envase y la documentación suministrada con el producto. Además, una advertencia de la Proposición 65 no significa que el producto contravenga ninguna norma o requisito de seguridad. De hecho, el gobierno de California ha aclarado que una advertencia bajo la Proposición 65 "no es lo mismo que una decisión legal sobre la 'seguridad' o la 'inseguridad' de un producto". Muchos de estos productos químicos han sido utilizados durante años en productos de uso diario sin que se hayan producido daños documentados. Para obtener más información, visite <https://oag.ca.gov/prop65/faqs-view-all>.

Una advertencia de la Proposición 65 significa que una empresa (1) ha evaluado la exposición y ha concluido que supera el nivel de "sin riesgo significativo"; o (2) ha optado por proporcionar una advertencia basándose en sus conocimientos respecto a la presencia de un producto químico de los incluidos en la lista, sin intentar evaluar la exposición.

¿Esta ley es aplicable en todas partes?

Las advertencias de la Proposición 65 sólo son obligatorias bajo la legislación de California. Estas advertencias se ven por toda California en una gran variedad de entornos, incluyendo entre otros restaurantes, tiendas de alimentación, hoteles, escuelas y hospitales, y en una amplia variedad de productos. Además, algunos minoristas de Internet y de la venta por correo incluyen advertencias de la Proposición 65 en sus sitios web o en sus catálogos.

¿Qué diferencia hay entre las advertencias de California y los límites federales?

Las normas de la Proposición 65 son a menudo más exigentes que las normas federales o internacionales. Varias sustancias requieren una advertencia bajo la Proposición 65 a niveles muy inferiores a los límites federales. Por ejemplo, el nivel exigido por la Proposición 65 para las advertencias sobre el plomo es de 0.5 µg/día, que es muy inferior a lo que exigen las normas federales e internacionales.

¿Por qué no llevan la advertencia todos los productos similares?

- Los productos vendidos en California deben llevar etiquetas bajo la Proposición 65, mientras que otros productos similares que se venden en otros lugares no las necesitan.
- Una empresa puede estar obligada a incluir advertencias de Proposición 65 en sus productos como condición de un acuerdo tras un procedimiento legal relacionado con la Proposición 65, pero otras empresas que fabrican productos similares no tienen necesariamente la misma obligación.
- La aplicación de la Proposición 65 no es uniforme.
- Algunas empresas pueden optar por no proporcionar advertencias porque concluyen que no están obligadas a hacerlo bajo la Proposición 65; la falta de advertencias en un producto no significa que el producto esté libre de los productos químicos incluidos en la lista a niveles similares.

¿Por qué incluye el fabricante esta advertencia?

El fabricante ha optado por proporcionar a los consumidores la mayor cantidad posible de información para que puedan tomar decisiones informadas sobre los productos que compra y utiliza. El fabricante proporciona advertencias en ciertos casos basándose en sus conocimientos sobre la presencia de uno o más productos químicos de la lista, sin evaluar el nivel de exposición, puesto que la lista no incluye límites de exposición para todos los productos químicos que contiene. Aunque la exposición que provocan los productos del fabricante puede ser insignificante, o estar dentro de los límites de la categoría "sin riesgo significativo", el fabricante ha optado por proporcionar las advertencias de la Proposición 65 por simple precaución. Además, si el fabricante no proporcionara estas advertencias, podría ser demandada por el Estado de California o por particulares bajo la Proposición 65, y estar sujeta a importantes sanciones.



Count on it.