



**Count on it.**

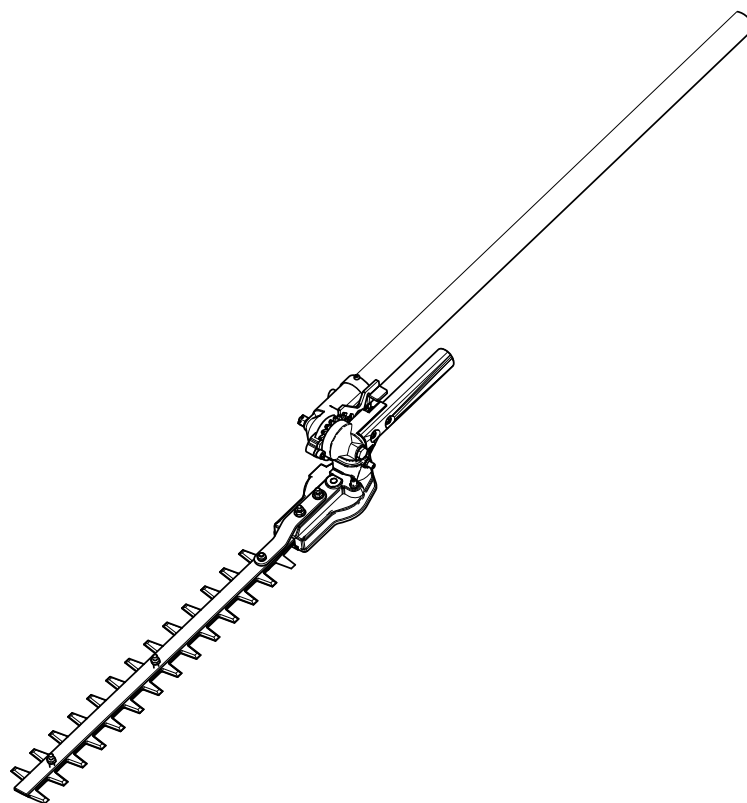
Form No. 3460-940 Rev A

**Manual del operador**

## **Accesorio de cortasetos de pértiga**

**Accesorio Flex-Force Power System™ 60V  
MAX**

Nº de modelo 88713—Nº de serie 323000001 y superiores





**Si necesita ayuda, consulte los vídeos instruccionales en [www.Toro.com/support](http://www.Toro.com/support) o póngase en contacto con su Servicio Técnico Autorizado antes de devolver este producto.**

**▲ ADVERTENCIA**

**CALIFORNIA**

**Advertencia de la Propuesta 65**

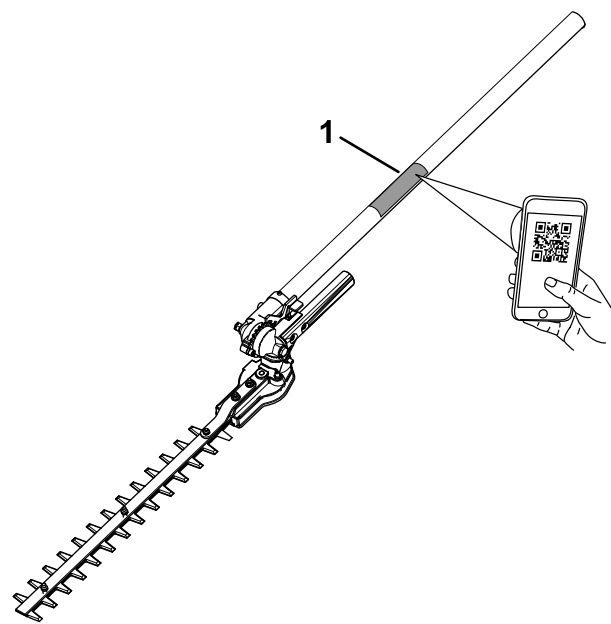
**El cable eléctrico de este producto contiene plomo, que el Estado de California sabe que causa defectos congénitos u otros peligros para la reproducción. Lávese las manos después de manejar el material.**

**El uso de este producto puede provocar la exposición a sustancias químicas que el Estado de California considera causantes de cáncer, defectos congénitos u otros trastornos del sistema reproductor.**

Visite [www.Toro.com](http://www.Toro.com) para obtener más información, incluidos consejos de seguridad, materiales de formación, información sobre accesorios, ayuda para encontrar a un distribuidor o para registrar su producto.

Si necesita asistencia técnica, piezas genuinas del fabricante o información adicional, póngase en contacto con un Servicio Técnico Autorizado o con el Servicio de atención al cliente del fabricante y tenga a mano el número de serie y de modelo del producto. **Figura 1** identifica la ubicación de los números de modelo y serie en el producto. Escriba los números en el espacio provisto.

**Importante:** Con su dispositivo móvil, puede escanear el código QR (en su caso) de la place del número de serie para acceder a información sobre la garantía, las piezas, y otra información sobre el producto.



g425982

**Figura 1**

1. Ubicación de los números de modelo y de serie

Nº de modelo \_\_\_\_\_

Nº de serie \_\_\_\_\_

# Introducción

Este accesorio de cortasetos de pértiga está indicado para el mantenimiento de arbustos y setos por parte de usuarios domésticos. Debe ser utilizado únicamente por adultos. Está diseñada para ser usada en combinación con la unidad de potencia de cabezal intercambiable Flex-Force Power System 60 V MAX de Toro, Modelo 51810T. El uso de este producto para otros propósitos que los previstos podría ser peligroso para usted y para otras personas.

**Importante:** Debe instalar el arnés de liberación rápida incluida para asegurar un soporte y un equilibrio correctos.

Lea este manual detenidamente para aprender a utilizar y mantener correctamente su producto, y para evitar lesiones y daños al producto. Usted es responsable de utilizar el producto de forma correcta y segura.

# Símbolo de alerta de seguridad

El símbolo de alerta de seguridad (Figura 2) que aparece en este manual y en la máquina identifica mensajes de seguridad importantes que usted debe observar para evitar accidentes.



**Figura 2**

Símbolo de alerta de seguridad

g000502

El símbolo de alerta de seguridad aparece encima de información que le alerta ante acciones o situaciones inseguras, y va seguido de la palabra **PELIGRO**, **ADVERTENCIA**, o **CUIDADO**.

**PELIGRO:** Indica una situación peligrosa inminente, que si no se evita, **causará** la muerte o lesiones graves.

**ADVERTENCIA** indica una situación potencialmente peligrosa que si no se evita, **podría** causar la muerte o lesiones graves.

**CUIDADO:** Indica una situación potencialmente peligrosa que si no se evita, **podría** causar lesiones menores o moderadas.

Este manual utiliza dos palabras más para resaltar información. **Importante** llama la atención sobre información mecánica especial, y **Nota** resalta información general que merece una atención especial.

La unidad de potencia Modelo 51810T es compatible con una variedad de accesorios homologados por Toro que, en combinación, cumplen unas normas específicas; consulte la tabla siguiente para obtener más detalles.

| Combinación          | Modelo de la unidad de potencia | Modelo del accesorio | Norma   |
|----------------------|---------------------------------|----------------------|---|
| Desbrozadora de hilo | 51810T                          | 88716                | Cumple UL STD 82 Certificado según CSA STD C22.2 N.º 147          |
| Cortabordes          | 51810T                          | 88710                | Cumple UL STD 82 Certificado según CSA STD C22.2 N.º 147          |
| Sierra de pértiga    | 51810T                          | 88714                | Cumple UL STD 82 Certificado según CSA STD C22.2 N.º 147          |
| Motoazada            | 51810T                          | 88715                | Cumple UL STD 82 Certificado según CSA STD C22.2 N.º 147          |
| Cortasetos           | 51810T                          | 88713                | Cumple UL STD 62841-4-2 Certificado según CSA STD C22.2 62841-4-2 |

# Seguridad

## ▲ ADVERTENCIA

Lea todas las instrucciones, ilustraciones, especificaciones y advertencias de seguridad proporcionadas con esta herramienta eléctrica.

*El hacer caso omiso de todas las instrucciones enumeradas a continuación puede dar lugar a descargas eléctricas, incendios y/o lesiones graves.*

Guarde todas las advertencias e instrucciones para su referencia futura.

*El término “herramienta eléctrica” que aparece en las advertencias se refiere siempre a una herramienta accionada por el suministro eléctrico de la red (con cable) o una herramienta eléctrica accionada por batería (sin cable).*

## INSTRUCCIONES DE SEGURIDAD IMPORTANTES

### I. Seguridad de la zona de trabajo

1. **Mantenga la zona de trabajo limpia y bien iluminada.** *Las zonas desordenadas u oscuras son una invitación al accidente.*
2. **No utilice herramientas eléctricas en atmósferas explosivas, como por ejemplo en presencia de líquidos inflamables, gases o polvo.** *Las herramientas eléctricas crean chispas que pueden inflamar el polvo o los vapores.*
3. **Mantenga alejados a niños y otras personas mientras utiliza una herramienta eléctrica.** *Las distracciones pueden hacer que pierda el control.*

### II. Seguridad eléctrica

1. **La clavija de la herramienta eléctrica debe ser del tipo correcto para el enchufe. Nunca modifique el enchufe en modo alguno. No utilice ningún tipo de adaptadores de enchufe con herramientas eléctricas con toma de tierra.** *El uso de clavijas sin modificar y enchufes apropiados reducirá el riesgo de descarga eléctrica.*
2. **Evite tocar superficies conectadas a tierra, tales como tuberías, radiadores, cocinas y refrigeradores.** *Hay un mayor riesgo de descarga eléctrica si su cuerpo hace tierra.*

3. **No exponga las herramientas eléctricas a la lluvia o a condiciones húmedas.** *Si entra agua en una herramienta eléctrica, el riesgo de descarga eléctrica aumenta.*
4. **No maltrate el cable. No utilice el cable nunca para transportar, arrastrar o desenchufar la herramienta eléctrica. Mantenga el cable alejado del calor, del aceite, de bordes cortantes y de piezas móviles.** *Los cables dañados o enredados aumentan el riesgo de descarga eléctrica.*
5. **Si utiliza una herramienta eléctrica en el exterior, utilice un cable alargador adecuado para el uso en exteriores.** *El uso de un cable apropiado para el uso en exteriores reduce el riesgo de descarga eléctrica.*
6. **Si no es posible evitar el uso de una herramienta eléctrica en un lugar húmedo, utilice un suministro eléctrico protegido por un dispositivo de corriente residual (RCD).** *El uso de un RCD reduce el riesgo de descarga eléctrica.*

### III. Seguridad personal

1. **Manténgase alerta, esté atento a lo que está haciendo y utilice el sentido común mientras utiliza una herramienta eléctrica. No utilice un herramienta eléctrica si está cansado o bajo la influencia de drogas, alcohol o medicamentos.** *Una breve falta de atención mientras utiliza una herramienta eléctrica podría provocar lesiones personales graves.*
2. **Utilice equipos de protección personal. Lleve siempre protección ocular.** *El uso de equipos de protección personal como mascarillas, calzado de seguridad antideslizante, casco y protección auditiva en condiciones apropiadas reduce el riesgo de lesiones personales.*
3. **Evite el encendido accidental. Asegúrese de que el interruptor está en la posición de APAGADO antes de conectar la herramienta a la toma de corriente y/o a la batería, y antes de levantar o transportar la herramienta.** *Transportar las herramientas eléctricas con el dedo sobre el interruptor o enchufar herramientas eléctricas con el interruptor en la posición de encendido es una invitación al accidente.*
4. **Retire cualquier llave de ajuste antes de encender la herramienta eléctrica.** *Una llave olvidada en un componente giratorio de una herramienta eléctrica puede dar lugar a lesiones personales.*
5. **No intente alcanzar zonas demasiado alejadas. Pise firme y mantenga el equilibrio**

**en todo momento.** *Esto permite un mayor control de la herramienta en situaciones imprevistas.*

6. **Utilice la ropa adecuada. No lleve ropas o joyas sueltas. Mantenga el pelo y la ropa alejados de las piezas móviles.** *La ropa suelta, las joyas y el pelo largo pueden quedar atrapados en piezas móviles.*
7. **Si existen dispositivos para la conexión de sistemas de recogida y extracción de polvo, asegúrese de conectarlos y usarlos correctamente.** *El uso de dispositivos de recolección de polvo puede reducir los riesgos asociados con el polvo.*
8. **No deje que la familiaridad adquirida con el uso frecuente de las herramientas le haga confiarse demasiado y pasar por alto los principios de seguridad de las herramientas.** *Una acción descuidada puede causar lesiones graves en una fracción de un segundo.*

#### **IV. Uso y cuidado de las herramientas eléctricas**

1. **No fuerce la herramienta eléctrica. Utilice la herramienta eléctrica adecuada para el trabajo a realizar.** *La herramienta eléctrica correcta realizará el trabajo mejor y con mayor seguridad a la velocidad para la que fue diseñada.*
2. **No utilice la herramienta eléctrica si el interruptor no la enciende y apaga.** *Cualquier herramienta eléctrica que no pueda ser controlada con el interruptor es peligrosa y debe ser reparada.*
3. **Desconecte la clavija del suministro eléctrico y/o extraiga la batería, si es extraíble, de la herramienta eléctrica antes de realizar cualquier ajuste, cambiar de accesorio o almacenar la herramienta.** *Estas medidas de seguridad preventivas reducen el riesgo de un arranque accidental de la herramienta eléctrica.*
4. **Si no la está usando, guarde la herramienta eléctrica fuera del alcance de los niños, y no permita que la utilicen personas no familiarizadas con la herramienta eléctrica o con estas instrucciones de uso.** *Las herramientas eléctricas son peligrosas en manos de usuarios inexpertos.*
5. **Mantenimiento de las herramientas eléctricas y los accesorios.** *Compruebe que las piezas móviles están correctamente alineadas y que se mueven libremente sin agarrotarse, que no hay piezas rotas, y que no hay otras circunstancias que podrían afectar al uso de la herramienta eléctrica. Si existen daños, haga reparar la herramienta eléctrica antes*

**de usarla.** *Muchos accidentes se deben a un mantenimiento deficiente de las herramientas eléctricas.*

6. **Mantenga las herramientas de corte afiladas y limpias.** *Una herramienta de corte bien mantenida con filos bien afilados es más fácil de controlar y hay menos probabilidades de que se agarrote.*
7. **Utilice la herramienta eléctrica, los accesorios, las brocas, etc., según lo indicado en estas instrucciones, teniendo en cuenta las condiciones de trabajo y el trabajo a realizar.** *El uso de la herramienta eléctrica para operaciones diferentes de las previstas podría dar lugar a una situación de peligro.*
8. **Mantenga las asas, empuñaduras y otras superficies de agarre secas, limpias y libres de aceite y grasa.** *Una asa o superficie de agarre resbaladiza no permite manejar y controlar la herramienta con seguridad en situaciones imprevistas.*

#### **V. Uso y cuidado de las herramientas a batería**

1. **Recargar únicamente con el cargador especificado por el fabricante.** *Un cargador diseñado para un tipo de batería puede crear un riesgo de incendio si se utiliza con otra batería.*
2. **Utilice las herramientas eléctricas únicamente con las baterías específicas indicadas.** *El uso de otra batería puede crear un riesgo de incendio y lesiones.*
3. **Cuando la batería no está en uso, manténgala alejada de otros objetos metálicos, como por ejemplo clips, monedas, llaves, puntillas u otros objetos metálicos pequeños, que podrían hacer una conexión entre un terminal y otro.** *Un cortocircuito entre los terminales de la batería puede causar quemaduras o un incendio.*
4. **En condiciones de uso incorrecto, puede haber una fuga de líquido de la batería; evite el contacto con dicho líquido. En caso de un contacto accidental, lavar con abundante agua. Si el líquido entra en contacto con los ojos, busque también ayuda médica.** *El líquido expulsado de la batería puede causar irritación o quemaduras.*
5. **No utilice una batería o una herramienta dañada o modificada.** *Las baterías dañadas o modificadas podrían mostrar un comportamiento impredecible con resultado de incendio, explosión o riesgo de lesiones.*
6. **No exponga una batería o un cargador al fuego o a temperaturas excesivas.** *La exposición al fuego o a temperaturas superiores*

a los 130 °C (265 °F) puede causar una explosión.

7. **Siga todas las instrucciones de carga y no cargue la batería o la herramienta si la temperatura está fuera del intervalo especificado en las instrucciones.** *El cargar de forma incorrecta o a temperaturas fuera del intervalo especificado puede dañar la batería y aumentar el riesgo de incendio.*

## VI. Mantenimiento

1. **El mantenimiento de su herramienta eléctrica debe ser realizado por un técnico de reparaciones debidamente cualificado, utilizando únicamente piezas de repuesto idénticas.** *Sólo de esta manera se garantiza el mantenimiento de la seguridad de la herramienta eléctrica.*
2. **No realice ningún tipo de mantenimiento en una batería dañada.** *El mantenimiento de las baterías sólo debe ser realizado por el fabricante o por un servicio técnico autorizado.*

## VII. Advertencias de seguridad para cortasetos

1. **Mantenga todo el cuerpo alejado de la cuchilla. No retire el material cortado ni sujete el material a cortar mientras las cuchillas están en movimiento.** *Las cuchillas siguen moviéndose después de apagarse el interruptor. Una breve falta de atención mientras utiliza una herramienta eléctrica podría provocar lesiones personales graves.*
2. **Transporte el cortasetos por la empuñadura con la cuchilla parada y tenga cuidado de no accionar ningún interruptor de encendido.** *Si transporta correctamente el cortasetos, se reducirá el riesgo de un arranque inadvertido y el riesgo de lesiones personales causadas por las cuchillas.*
3. **Antes de transportar o almacenar el cortasetos, coloque siempre la funda de la cuchilla.** *Un manejo correcto del cortasetos reduce la posibilidad de sufrir lesiones personales causadas por las cuchillas.*
4. **Antes de eliminar material atascado o realizar tareas de mantenimiento en la unidad, asegúrese de que todos los interruptores de encendido están desconectados y que la batería ha sido retirada o desconectada.** *La activación inesperada del cortasetos durante la eliminación de material atascado o durante el mantenimiento puede causar lesiones personales graves.*
5. **Sujete el cortasetos únicamente por las superficies de agarre aisladas, porque**

**la cuchilla podría entrar en contacto con cables ocultos.** *Si las cuchillas entran en contacto con un cable con corriente, las partes metálicas expuestas del cortasetos también tendrán corriente y el operador podría recibir una descarga eléctrica.*

6. **Mantenga todos los cables eléctricos alejados de la zona de corte.** *Los cables eléctricos puede quedar ocultos entre los setos o arbustos y ser cortados accidentalmente por la cuchilla.*
7. **No utilice el cortasetos en condiciones meteorológicas adversas, especialmente si hay riesgo de rayos.** *Esto reduce el riesgo de ser alcanzado por un rayo.*
8. **Para reducir el riesgo de electrocución, no utilice nunca el cortasetos de pértiga cerca de ninguna línea eléctrica.** *El contacto con o el uso cerca de las líneas eléctricas puede causar lesiones graves o descargas eléctricas que resulten en la muerte.*
9. **Utilice siempre las dos manos para manejar el cortasetos de pértiga.** *Sujete el cortasetos de pértiga con ambas manos para evitar perder el control.*
10. **Utilice siempre protección para la cabeza mientras utiliza el cortasetos de alcance adicional por encima de la cabeza.** *La caída de ramas o restos puede causar lesiones personales graves.*

# GUARDE ESTAS INSTRUCCIONES

# Pegatinas de seguridad e instrucciones



Las pegatinas de seguridad e instrucciones están a la vista del operador y están ubicadas cerca de cualquier zona de peligro potencial. Sustituya cualquier pegatina que esté dañada o que falte.



139-5346

decal139-5346



145-3136

decal145-3136

1. Advertencia – lea el *Manual del operador*; lleve protección auditiva; lleve protección ocular; lleve casco; lleve calzado resistente y antideslizante; no exponer a la lluvia; Cuidado – peligro de corte/desmembramiento de las manos; Peligro de enredamiento – no se acerque a las piezas en movimiento; mantenga alejadas a otras personas durante el uso; Peligro de descarga eléctrica – no se acerque a las líneas eléctricas.

# Montaje

## Piezas sueltas

Utilice la tabla siguiente para verificar que no falta ninguna pieza.

| Descripción            | Cant. | Uso               |
|------------------------|-------|-------------------|
| No se necesitan piezas | –     | Instale el arnés. |

## Conexión del accesorio a la unidad de potencia

1. Instale el tubo cuadrado del accesorio en el tubo cuadrado de la unidad de potencia (Figura 3, A).
2. Alinee el botón de bloqueo de la barra inferior con el orificio ranurado de la barra superior, y junte las dos barras (Figura 3, B y C).
3. El botón de bloqueo encaja en el orificio ranurado al juntarse las barras (Figura 3, C).
4. Usando la maneta, apriete el tornillo del conector de la barra hasta que quede firme (Figura 3, D).

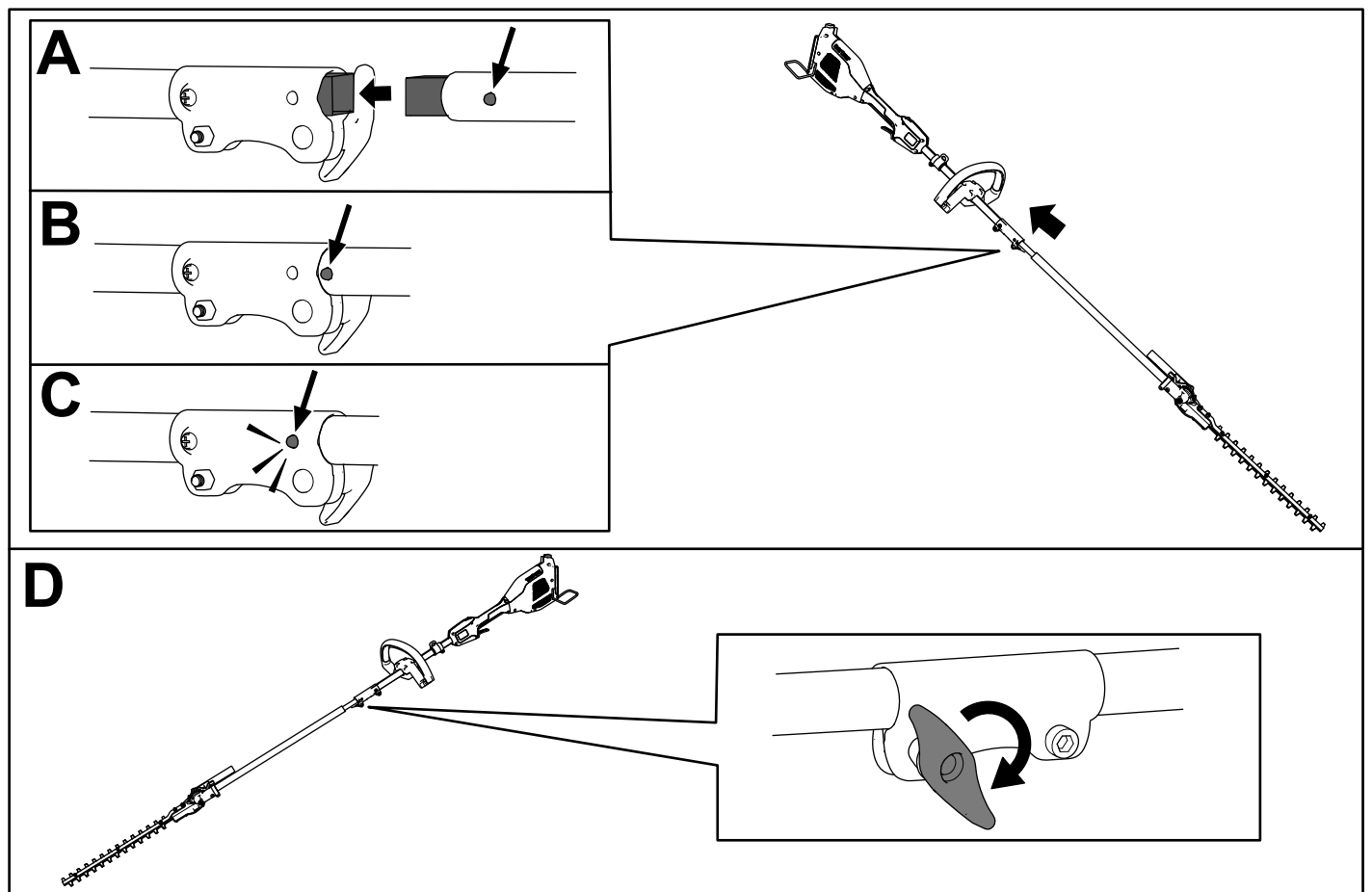


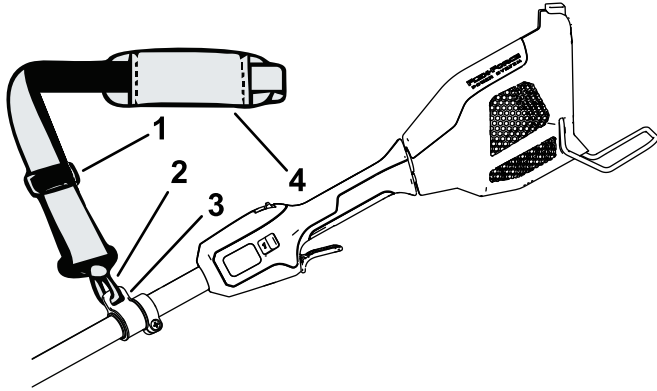
Figura 3

g358758



# Instalación del arnés

Conecte el gancho metálico del arnés de hombro al collarín de la barra de la sierra de pértiga (Figura 4).



g364485

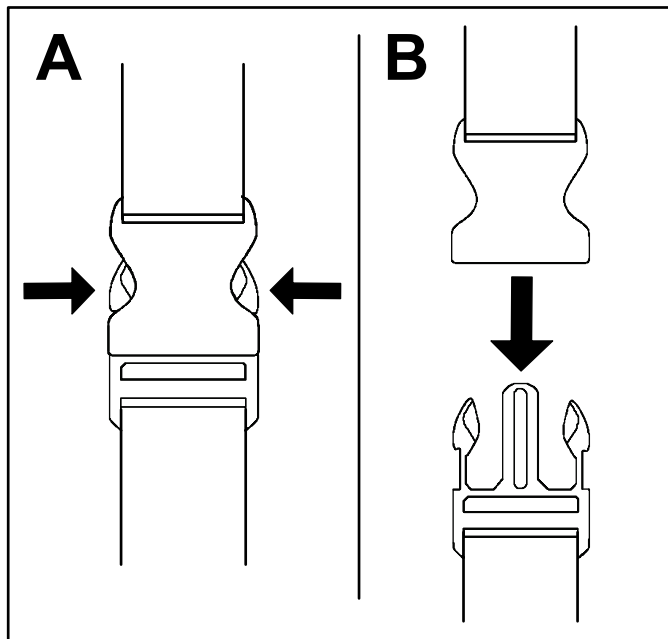
**Figura 4**

- |                                    |                          |
|------------------------------------|--------------------------|
| 1. Hebillas de ajuste de la correa | 3. Collarín de la correa |
| 2. Gancho metálico de la correa    | 4. Correa de hombro      |

La longitud de la correa es ajustable; deslice la hebilla de ajuste hacia arriba para reducir la longitud de la correa, o hacia abajo para aumentar la longitud de la correa (Figura 4).

Si necesita quitarse rápidamente el arnés en caso de emergencia, desconecte la hebilla de liberación rápida como se indica a continuación:

1. Presione hacia dentro los lados de la hebilla (Figura 5, A).
2. Deje que se desconecte la hebilla (Figura 5, B).



g340477

**Figura 5**

# El producto

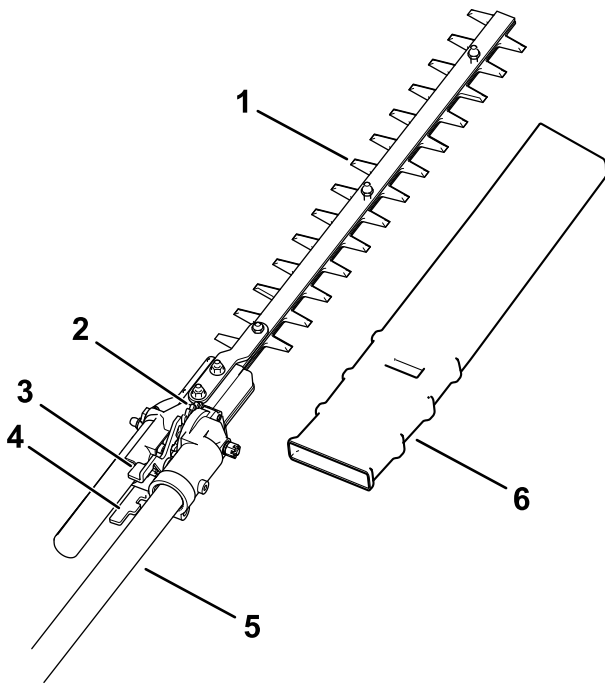


Figura 6

g358713

- |                          |                         |
|--------------------------|-------------------------|
| 1. Cuchillas             | 4. Palanca de ajuste    |
| 2. Chapa de bloqueo      | 5. Barra                |
| 3. Gatillo de liberación | 6. Funda de la cuchilla |

# Especificaciones

|   |                                    |
|---|------------------------------------|
| Modelo  | 88713, se acopla al 51810T         |
| Longitud de corte                                   | 406 mm (16")                       |
| Voltaje nominal                                     | Máximo 60 VCC , uso nominal 54 VCC |
| Anchura de corte                                    | 23 mm (9/10")                      |
| Peso (acoplado a la unidad de potencia sin batería) | 4.8 kg (10.6 libras)               |

## Intervalos de temperatura adecuados

|                            |   |
|----------------------------|---|
| Cargue/guarde la batería a | 5 °C a 40 °C (41 °F a 104 °F)*          |
| Utilice la batería a       | Entre -30 °C y 49 °C (-22 °F y 120 °F)* |
| Utilice la máquina a       | 0 °C a 49 °C (32 °F a 120 °F)*          |

\*El tiempo de carga será mayor si la temperatura no está dentro de este intervalo durante la carga.

Guarde la máquina, la batería y el cargador en un lugar cerrado, limpio y seco.

## Accesorios

Está disponible una selección de aperos y accesorios homologados por Toro que se pueden utilizar con la máquina a fin de potenciar y aumentar sus prestaciones. Póngase en contacto con su Servicio Técnico Autorizado o con su distribuidor autorizado Toro, o visite [www.Toro.com](http://www.Toro.com) para obtener una lista de todos los aperos y accesorios homologados.

Para asegurar un rendimiento óptimo y mantener la certificación de seguridad de la máquina, utilice solamente piezas y accesorios genuinos Toro. Las piezas de repuesto y los accesorios de otros fabricantes podrían ser peligrosos.

# Operación

## Arranque del accesorio

1. Retire la funda protectora de las cuchillas (Figura 6).

### ⚠ ADVERTENCIA

Las cuchillas del cortasetos pueden provocar cortes o amputaciones.

Tenga cuidado al manejar el cortasetos con la funda protectora retirada.

2. Compruebe que los orificios de ventilación del accesorio, de la unidad de potencia y de la batería están libres de polvo y residuos.
3. Alinee el hueco de la batería con la lengüeta del alojamiento de la empuñadura (Figura 7).

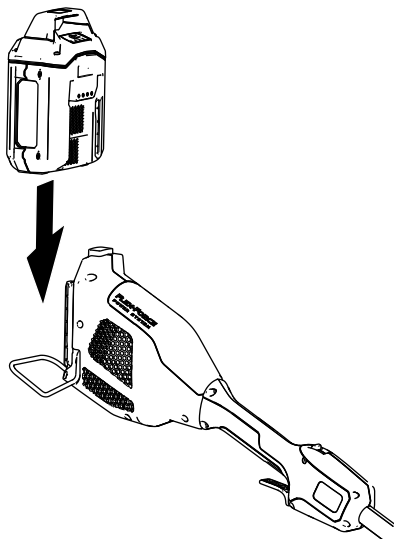


Figura 7

g357444

4. Introduzca la batería en la empuñadura hasta la batería encaje en el cierre.
5. Para arrancar el accesorio, presione el botón de bloqueo y apriete el gatillo de accionamiento (Figura 8).

**Nota:** Mueva el interruptor de 2 velocidades para cambiar la velocidad del accesorio.

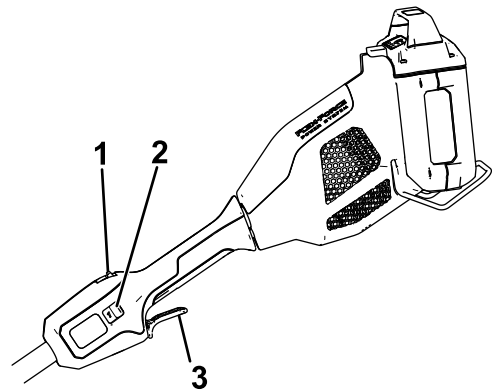


Figura 8

g357456

1. Botón de bloqueo
2. Interruptor de 2 velocidades
3. Gatillo de accionamiento

## Cómo rotar el cabezal del cortasetos

El cabezal del cortasetos puede girar 90° para adaptarse a diferentes situaciones de corte.

1. Retire la batería; consulte [Retirada de la batería de la unidad de potencia](#) (página 12).
2. Presione el gatillo de liberación y la palanca de ajuste para juntarlos, y gire el cabezal del cortasetos.
3. Suelte la palanca y el gatillo y asegúrese de que el cabezal del cortasetos y la palanca de ajuste se bloquean en su sitio.

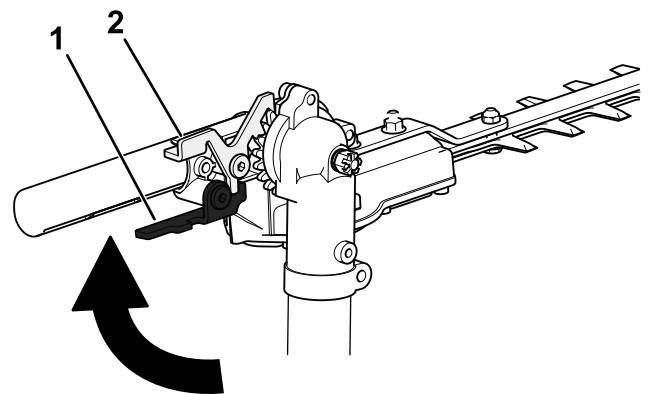


Figura 9

g363855

1. Gatillo de liberación
2. Palanca de ajuste

## Apagado del cortasetos

Para apagar el cortasetos, suelte el gatillo de accionamiento ([Figura 8](#)). Espere al menos 5 segundos para que la cuchilla se detenga.

Cuando no esté utilizando la desbrozadora o la esté transportando hacia o desde el área de trabajo, retire la batería e instale la funda de la espada.

## Retirada de la batería de la unidad de potencia

Presione el cierre de la batería en la máquina para liberar la batería, y retire la batería de la máquina ([Figura 10](#)).

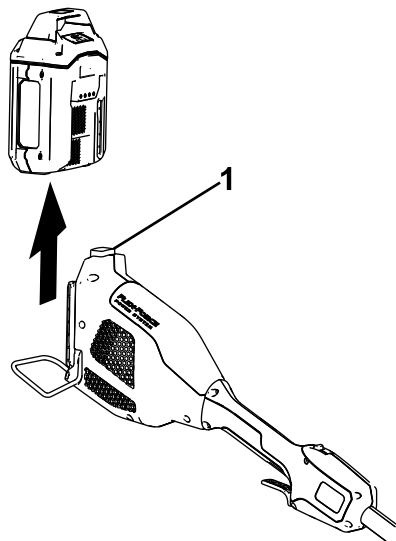


Figura 10

g357457

1. Cierre de la batería

---

## Retirada del accesorio de la unidad de potencia

1. Asegúrese de que la batería ha sido retirada de la unidad de potencia; consulte [Retirada de la batería de la unidad de potencia](#) (página 12).
2. Afloje la maneta del conector de la barra ([Figura 3](#)).
3. Presione el botón de bloqueo hacia abajo y separe las dos barras ([Figura 3](#)).

## Consejos de operación

- Utilice la herramienta eléctrica para cortar en cualquier sentido, con movimientos lentos de barrido de un lado a otro.
- Para cortar el crecimiento nuevo, utilice una acción amplia de barrido, de manera que los tallos se dirijan directamente hacia la cuchilla.
- Utilice un serrucho o una sierra de podar manual sin motor para recortar los tallos grandes.
- Si lo desea, puede utilizar una cuerda para facilitar el corte horizontal del seto. Decida a qué altura desea dejar el seto. Extienda una cuerda a lo largo del seto a la altura deseada. Corte el seto justo por encima de la línea guía de cuerda.

# Mantenimiento

Después de cada uso del cortasetos, complete los procedimientos siguientes:

1. Retire la batería del cortasetos antes de realizar tareas de mantenimiento o limpieza.
2. Limpie el cortasetos con un paño húmedo si hay acumulación de residuos. No lave el cortasetos con una manguera ni la sumerja en agua.

## ⚠ ADVERTENCIA

**Las cuchillas del cortasetos pueden provocar cortes o amputaciones.**

**Tenga cuidado al manejar el cortasetos con la funda protectora retirada.**

3. Inspeccione la máquina, y compruebe y apriete todas las fijaciones. Repare o sustituya cualquier pieza dañada o que falte.

**Importante:** Utilice únicamente piezas de repuesto y accesorios recomendados por el fabricante.

**El producto solo lo debe reparar un Servicio Técnico Autorizado.**

4. Con un cepillo, elimine cualquier residuo de las entradas y salidas de aire de la carcasa del motor para evitar que se sobrecaliente el motor.

## Engrasado del cortasetos

**Intervalo de mantenimiento:** Cada 10 horas

**Tipo de grasa:** Grasa de litio.

1. Coloque el cortasetos en una superficie plana y retire la batería; consulte [Retirada de la batería de la unidad de potencia](#) (página 12).
2. Limpie los engrasadores con un trapo ([Figura 11](#)).
3. Conecte una pistola de engrasar a cada uno de los engrasadores y bombee grasa en éstos hasta que salga grasa de los engrasadores.
4. Limpie cualquier exceso de grasa.

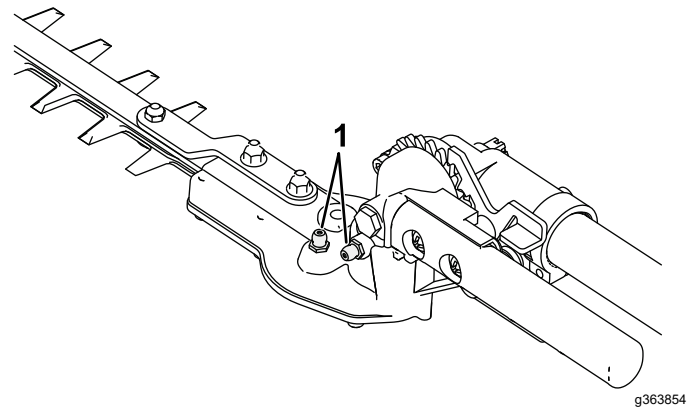


Figura 11

1. Ubicación de los engrasadores

## Lubricación de las cuchillas

**Intervalo de mantenimiento:** Después de cada uso

## ⚠ ADVERTENCIA

**Las cuchillas del cortasetos pueden provocar cortes o amputaciones.**

**Tenga cuidado al manejar el cortasetos con la funda protectora retirada.**

1. Apague el cortasetos, retire la batería y coloque el cortasetos en una superficie plana.
2. Limpie la suciedad y los residuos del cortasetos usando un cepillo o un paño húmedo con un detergente suave.
3. Aplique aceite ligero para máquinas (por ejemplo, N° 10) a lo largo del borde de las cuchillas superiores ([Figura 12](#)).

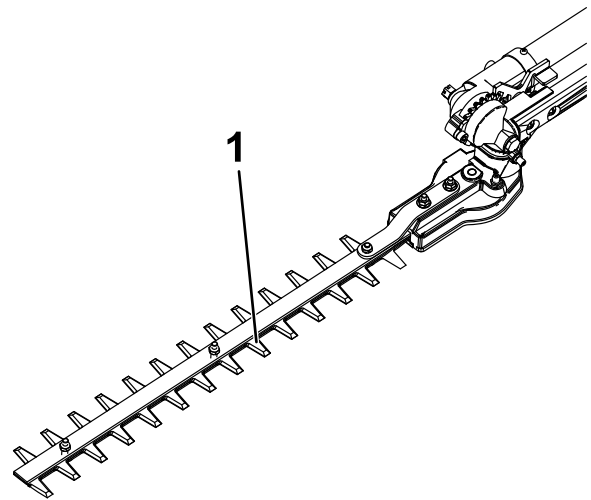


Figura 12

1. Aplique aceite para máquinas al borde superior de las cuchillas.

# Almacenamiento

**Importante:** Almacene la herramienta, la batería y el cargador solo a temperaturas que estén dentro del intervalo apropiado; consulte [Especificaciones \(página 10\)](#).

**Importante:** Si va a almacenar la batería hasta la temporada siguiente, cárguela hasta que 2 o 3 de los indicadores LED de la batería cambien a verde. No almacene la batería completamente cargada ni completamente descargada. Antes de volver a usar la herramienta, cargue la batería hasta que se encienda el indicador izquierdo del cargador en verde, o hasta que los 4 indicadores LED de la batería cambien a verde.

- Desconecte el producto del suministro de energía (es decir, retire el enchufe del suministro de energía o la batería) y compruebe si hay daños después del uso.
- Limpie cualquier material extraño del producto.
- No guarde la herramienta con la batería instalada.
- Cuando no se estén utilizando, almacene la herramienta, la batería y el cargador de la batería fuera del alcance de los niños.
- Mantenga la herramienta, la batería y el cargador de la batería alejados de agentes corrosivos como productos químicos de jardín o sal para deshielo.
- Para reducir el riesgo de lesiones personales graves, no almacene la batería en el exterior o en un vehículo.
- Guarde la herramienta, la batería y el cargador en un lugar cerrado, limpio y seco.

# Solución de problemas

Realice solo los pasos descritos en estas instrucciones. Cualquier otro trabajo de inspección, mantenimiento o reparación debe ser realizado por un Servicio Técnico Autorizado o por un especialista autorizado si no puede solucionar el problema usted mismo.

| <b>Problema</b>  | <b>Posible causa</b>  | <b>Acción correctora</b>  |
|--|---|---|
| La herramienta no arranca.                             | <ol style="list-style-type: none"><li>1. La batería no está correctamente instalada en la herramienta.</li><li>2. La batería no está cargada.</li><li>3. La batería está dañada.</li><li>4. Hay otro problema eléctrico con la herramienta.</li></ol> | <ol style="list-style-type: none"><li>1. Retire y luego vuelva a colocar la batería en la herramienta, asegurándose de que está completamente instalada y bloqueada.</li><li>2. Retire la batería de la herramienta y cárguela.</li><li>3. Sustituya la batería.</li><li>4. Póngase en contacto con el Servicio Técnico Autorizado.</li></ol> |
| La herramienta no alcanza la potencia completa.        | <ol style="list-style-type: none"><li>1. La batería está casi descargada.</li><li>2. Los orificios de ventilación están obstruidos.</li></ol>   | <ol style="list-style-type: none"><li>1. Retire la batería de la herramienta y cargue la batería completamente.</li><li>2. Limpie los orificios de ventilación.</li></ol>   |
| La herramienta produce vibraciones o ruidos excesivos. | <ol style="list-style-type: none"><li>1. Las cuchillas están desafiladas o dañadas.</li></ol>   | <ol style="list-style-type: none"><li>1. Póngase en contacto con el Servicio Técnico Autorizado.</li></ol>  |
| La batería se descarga rápidamente.                    | <ol style="list-style-type: none"><li>1. La temperatura de la batería está por encima o por debajo del intervalo de temperatura adecuado.</li><li>2. La máquina está sobrecargada.</li></ol>  | <ol style="list-style-type: none"><li>1. Traslade la batería a un lugar seco cuya temperatura sea de entre 5 °C y 40 °C (41 °F y 104 °F).</li><li>2. Recorte a una velocidad más lenta.</li></ol>   |

# Información sobre las Advertencias de la Proposición 65 de California

## ¿Qué significa esta advertencia?

Puede ver un producto a la venta que lleva una etiqueta de advertencia como la siguiente:



**ADVERTENCIA: Cáncer y daños reproductivos – [www.p65Warnings.ca.gov](http://www.p65Warnings.ca.gov).**

## ¿Qué es la Proposición 65?

La Proposición 65 afecta a cualquier empresa que tenga presencia en California, que venda productos en California, o que fabrique productos que podrían ser introducidos o vendidos en California. Esta ley exige que el Gobernador de California mantenga y publique una lista de sustancias químicas identificadas como causantes de cáncer, defectos de nacimiento y/u otros daños reproductivos. La lista, que se actualiza anualmente, incluye cientos de productos químicos que se encuentran en muchos artículos de uso diario. El propósito de la Proposición 65 es informar al público sobre la exposición a estos productos químicos.

La Proposición 65 no prohíbe la venta de productos que contengan estos productos químicos, sino que requiere la presencia de advertencias en el producto, el envase y la documentación suministrada con el producto. Además, una advertencia de la Proposición 65 no significa que el producto contravenga ninguna norma o requisito de seguridad. De hecho, el gobierno de California ha aclarado que una advertencia bajo la Proposición 65 "no es lo mismo que una decisión legal sobre la 'seguridad' o la 'inseguridad' de un producto". Muchos de estos productos químicos han sido utilizados durante años en productos de uso diario sin que se hayan producido daños documentados. Para obtener más información, visite <https://oag.ca.gov/prop65/faqs-view-all>.

Una advertencia de la Proposición 65 significa que una empresa (1) ha evaluado la exposición y ha concluido que supera el nivel de "sin riesgo significativo"; o (2) ha optado por proporcionar una advertencia basándose en sus conocimientos respecto a la presencia de un producto químico de los incluidos en la lista, sin intentar evaluar la exposición.

## ¿Esta ley es aplicable en todas partes?

Las advertencias de la Proposición 65 sólo son obligatorias bajo la legislación de California. Estas advertencias se ven por toda California en una gran variedad de entornos, incluyendo entre otros restaurantes, tiendas de alimentación, hoteles, escuelas y hospitales, y en una amplia variedad de productos. Además, algunos minoristas de Internet y de la venta por correo incluyen advertencias de la Proposición 65 en sus sitios web o en sus catálogos.

## ¿Qué diferencia hay entre las advertencias de California y los límites federales?

Las normas de la Proposición 65 son a menudo más exigentes que las normas federales o internacionales. Varias sustancias requieren una advertencia bajo la Proposición 65 a niveles muy inferiores a los límites federales. Por ejemplo, el nivel exigido por la Proposición 65 para las advertencias sobre el plomo es de 0.5 µg/día, que es muy inferior a lo que exigen las normas federales e internacionales.

## ¿Por qué no llevan la advertencia todos los productos similares?

- Los productos vendidos en California deben llevar etiquetas bajo la Proposición 65, mientras que otros productos similares que se venden en otros lugares no las necesitan.
- Una empresa puede estar obligada a incluir advertencias de Proposición 65 en sus productos como condición de un acuerdo tras un procedimiento legal relacionado con la Proposición 65, pero otras empresas que fabrican productos similares no tienen necesariamente la misma obligación.
- La aplicación de la Proposición 65 no es uniforme.
- Algunas empresas pueden optar por no proporcionar advertencias porque concluyen que no están obligadas a hacerlo bajo la Proposición 65; la falta de advertencias en un producto no significa que el producto esté libre de los productos químicos incluidos en la lista a niveles similares.

## ¿Por qué incluye el fabricante esta advertencia?

El fabricante ha optado por proporcionar a los consumidores la mayor cantidad posible de información para que puedan tomar decisiones informadas sobre los productos que compra y utiliza. El fabricante proporciona advertencias en ciertos casos basándose en sus conocimientos sobre la presencia de uno o más productos químicos de la lista, sin evaluar el nivel de exposición, puesto que la lista no incluye límites de exposición para todos los productos químicos que contiene. Aunque la exposición que provocan los productos del fabricante puede ser insignificante, o estar dentro de los límites de la categoría "sin riesgo significativo", el fabricante ha optado por proporcionar las advertencias de la Proposición 65 por simple precaución. Además, si el fabricante no proporcionara estas advertencias, podría ser demandada por el Estado de California o por particulares bajo la Proposición 65, y estar sujeta a importantes sanciones.