



Count on it.

Form No. 3447-883 Rev F

Brukerhåndbok

eS3000SD 72 V TORO® 76 cm

Modellnr. 75500—Serienr. 321000001 og oppover



Innledning

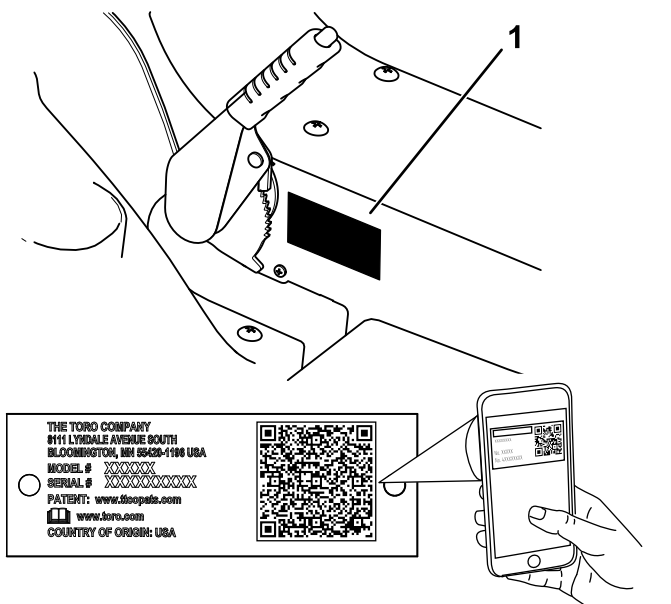
Denne plenetraktoren med roterende knivblader er beregnet på bruk av private boligeiere på private eiendommer. Den er hovedsakelig beregnet på å klippe gress på godt vedlikeholdte plener. Hvis du bruker dette produktet til andre formål enn det er beregnet på, kan du utsette deg selv eller andre for fare.

Les denne håndboken nøye, slik at du lærer å bruke og vedlikeholde produktet på riktig måte og unngår person- eller produktskade. Du har ansvar for å bruke produktet på en riktig og sikker måte.

Gå til www.Toro.com for materialer for produktsikkerhet og opplæring i bruk, og informasjon om tilbehør, hjelp til å finne en forhandler eller for å registrere produktet ditt.

Hvis maskinen må repareres, om du trenger originale Toro-deler eller mer informasjon, kan du kontakte et autorisert forhandlerverksted eller Toros kundeserviceavdeling. Ha modell- og serienummer for hånden når du tar kontakt. **Figur 1** identifiserer plasseringen av modell- og serienummer på produktet. Skriv inn numrene i de tomme feltene.

Viktig: Du kan skanne QR-koden på serienummermerket (hvis det finnes) med den mobile enheten for å få tilgang til garantien, deler og annen produktinformasjon.



Figur 1

1. Skilt med modell- og serienummer

Noter produktets modell- og serienummer nedenfor:

Modellnr. _____
Serienr. _____

I tillegg brukes to ord for å utheve informasjon. **Viktig** gjør oppmerksom på spesiell mekanisk informasjon og **Obs** henviser til generell informasjon som er verdt å huske.

Symbolet for sikkerhetsvarsel (**Figur 2**) vises både i denne håndboken og på maskinen for å identifisere viktige sikkerhetsmeldinger som du må følge for å unngå ulykker. Dette symbolet vises sammen med ordet **Fare**, **Advarsel** eller **Forsiktig**.

- **Fare** indikerer en farlig situasjon som, hvis den ikke unngås, **vil** resultere i dødsfall eller alvorlig personskade.
- **Advarsel** indikerer en potensielt farlig situasjon som, hvis den ikke unngås, **kan** resultere i dødsfall eller alvorlig personskade.
- **Forsiktig** indikerer en potensielt farlig situasjon som, hvis den ikke unngås, **kan** resultere i mindre eller moderat skade.



Figur 2

sa-black

1. Sikkerhetsvarselssymbol

Innhold

Sikkerhet	3
Generelle sikkerhetsadvarsler for elektroverktøy	3
Sikkerhetsadvarsler for gressklipper	5
Ekstra Toro-sikkerhet	6
Hellingsindikator	10
Sikkerhets- og instruksjonsmerker	11
Montering	13
1 Lade batteriene	13
2 Montere gressavlederen	13
Oversikt over produktet	13
Kontroller	13
Spesifikasjoner	15
Tilbehør	15
Før bruk	15
Utføre daglig vedlikehold	15
Bruke sikkerhetssperresystemet	15
Justere setet	16
Konvertere gressklipperen til sideutlading eller kverning	16
Under bruk	17
Start maskinen	17
Kjøre maskinen	17
Slå av maskinen	17
Bruke gressklipperens knivkontrollbryter (kraftuttak)	17
Justere klippehøyden	18
Brukstips	18
Etter bruk	19
Transportere maskinen	19
Flytte en maskin som ikke fungerer	21
Vedlikehold	22
Anbefalt vedlikeholdsplan	22
Forberedelse for vedlikehold	22
Tilgang til batteriene	22
Smøring	24
Smøre forhjullagrene	24
Vedlikehold av elektrisk system	24
Vedlikeholde batteriene	24
Vedlikehold av drivsystem	26
Kontrollere trykket i dekkene	26
Tilsetting av girolje	26
Vedlikehold av klippeenheten	27
Overhale gressklipperknivene	27
Rengjøring	30
Rengjøre klippeenhetens underside	30
Avhending av avfall	30
Lagring	30
Rengjøring og oppbevaring	30
Oppbevare batteri	30
Feilsøking	31
Skjemaer	32

Sikkerhet

Generelle sikkerhetsadvarsler for elektroverktøy

⚠ ADVARSEL

Les alle sikkerhetsadvarsler, instruksjoner, illustrasjoner og spesifikasjoner som følger med dette elektroverktøyet.

Manglende overholdelse av advarsler og instruksjoner kan føre til elektrisk støt, brann og/eller alvorlig personskade.

Begrepet «elektroverktøy» i alle advarslene som er nevnt nedenfor, henviser til ditt nettdrevne (med ledning) elektroverktøy eller batteridrevne (trådløse) elektroverktøy.

1. Sikkerhet for arbeidsområdet

- Hold arbeidsområdet rent og godt belyst.** Rotete eller mørke områder øker risikoen for ulykker.
- Ikke bruk elektroverktøy i eksplosive atmosfærer, for eksempel i nærheten av brennbare væsker, gasser eller støv.** Elektroverktøy skaper gnister, som kan antenne støv eller damp.
- Hold barn og tilskuere på avstand ved bruk av elektroverktøy.** Distraksjoner kan føre til at du mister kontrollen.

2. Sikkerhet for elektrisk system

- Plugg for elektroverktøy må samsvare med uttaket.** Du må aldri modifisere pluggen på noen måte. **Ikke bruk adapterplugg med jordede elektroverktøy.** Umodifiserte plugg og samsvarende uttak reduserer risikoen for elektrisk støt.
- Unngå kroppskontakt med jordede overflater, for eksempel rør, radiatorer, stekeovner og kjøleskap.** Det er en økt risiko for elektrisk støt hvis kroppen din er jordat.
- Ikke utsett elektroverktøyet for regn eller våte forhold.** Vann som trenger inn i et elektroverktøy, øker risikoen for elektrisk støt.
- Ikke bruk kablen på feil måte.** Aldri bruk ledningen til å bære, trekke eller koble fra elektroverktøyet. Hold ledningen unna varme, olje, skarpe kanter og bevegelige deler. Skadede eller vikledede ledninger øker risikoen for elektrisk støt.

- E. **Når du bruker et elektroverktøy utendørs, må du bruke en skjøteledning som er egnet for utendørsbruk.** *En ledning som er egnet for utendørsbruk, reduserer risikoen for elektrisk støt.*
- F. **Hvis du ikke kan unngå å bruke et elektroverktøy på et fuktig sted, må du bruke en tilførsel beskyttet med en startstrømsenhet (RCD).** *En RCD reduserer risikoen for elektrisk støt.*
3. **Personlig sikkerhet**
- A. **Vær oppmerksom, følg med på hva du gjør og bruk sunn fornuft når du bruker et elektroverktøy.** *Ikke bruk et elektroverktøy når du er trett eller påvirket av rusmidler, alkohol eller medisiner. Et uoppmerksomt øyeblikk ved bruk av elektroverktøy kan føre til alvorlige personskader.*
- B. **Bruk personlig verneutstyr.** *Bruk alltid vernebriller. Verneutstyr, for eksempel støvmaske, sklisikre vernesko eller hørselvern, som brukes i passende forhold, reduserer muligheten for personskader.*
- C. **Unngå utilsiktet start. Påse at bryteren er i Av-stillingen før du kobler til en strømkilde og/eller batteripakken, plukker opp eller bærer verktøyet.** *Hvis du bærer elektroverktøy med fingeren på bryteren eller aktiverer elektroverktøy som har bryteren på, øker risikoen for ulykker.*
- D. **Fjern eventuelle justeringsnøkler eller skrunøkler før du slår på elektroverktøyet** *En skrunøkkel eller en nøkkel som fremdeles er festet til en roterende del av elektroverktøyet, kan føre til personskader.*
- E. **Ikke strekk deg for langt. Hold riktig fofeste og balanse til enhver tid.** *Dette gjør at du har bedre kontroll over elektroverktøyet i uforutsette situasjoner.*
- F. **Ha på egnet tøy. Ikke bruk løse plagg eller smykker. Hold håret og klærne unna bevegelige deler.** *Løse klær, smykker eller langt hår kan sette seg fast i bevegelige deler.*
- G. **Hvis det finnes enheter for tilkobling av støvutsugings- og oppsamlingsfasiliteter, påse at disse er tilkoblet og korrekt brukt.** *Bruk av støvsamler kan redusere støvrelaterte farer.*
- H. **Pass på at hyppig bruk av verktøyet ikke gjør at du blir uforsiktig og ignorerer prinsippene for trygg verktøybruk.** *En*
- uforsiktig handling kan forårsake alvorlig personskade i løpet av brøkdelen av et sekund.*
4. **Bruk og pleie av elektroverktøy**
- A. **Ikke bruk makt på elektroverktøyet. Bruk korrekt elektroverktøy for bruksområdet ditt.** *Korrekt elektroverktøy vil gjøre jobben bedre og sikrere ved hastigheten som det ble konstruert for.*
- B. **Ikke bruk elektroverktøyet hvis bryteren ikke slår det på og av.** *Alle elektroverktøy som ikke kan styres med bryteren, er farlige og må repareres.*
- C. **Koble pluggen fra strømkilden og/eller fjern batteripakken (hvis den kan tas ut) fra elektroverktøyet før du foretar justeringer på, bytter tilbehør på eller oppbevarer elektroverktøy.** *Slike forebyggende sikkerhetstiltak reduserer risikoen for å starte elektroverktøyet ved et uhell.*
- D. **Oppbevar elektroverktøy som ikke er i bruk, utilgjengelig for barn, og ikke la personer som ikke vet hvordan man bruker elektroverktøyet eller som ikke har lest disse instruksjonene, bruke elektroverktøyet.** *Elektroverktøy er farlige når de brukes av uopplærte brukere.*
- E. **Vedlikeholde elektroverktøy og tilbehør.** *Kontroller om det er feiljustering eller opphenging av bevegelige deler, ødelagte deler eller andre forhold som kan påvirke driften av elektroverktøyet. Hvis elektroverktøyet er skadet, må det repareres før bruk. Mange ulykker skyldes dårlig vedlikeholdte elektroverktøy.*
- F. **Hold klippeverktøy skarpe og rene.** *Forsvarlig vedlikeholdte klippeverktøy med skarpe knivegger har mindre sannsynlighet for å henge seg opp og er enklere å kontrollere.*
- G. **Bruk elektroverktøyet, tilbehøret, verktøydelen osv. i samsvar med disse instruksjonene, og ta hensyn til arbeidsforholdene og arbeidet som skal utføres.** *Bruk av elektroverktøyet for annet enn det er tiltenkt for, kan resultere i en farlig situasjon.*
- H. **Hold håndtak og gripeoverflater tørre, rene og frie for olje og fett.** *Glatte håndtak og gripeoverflater gir utrygg håndtering og dårlig kontroll over verktøyet i uventede situasjoner.*
5. **Bruk og pleie av batteri**

- A. **Lad kun med en lader som er spesifisert av en produsent.** *En lader som er egnet for én type batteripakke, kan medføre en risiko for brann hvis den brukes med en annen batteripakke.*
 - B. **Bruk elektroverktøy kun med spesielt angitte batterier.** *Bruk av andre batterier kan medføre en risiko for personskade og brann.*
 - C. **Når batteripakken ikke er i bruk, må den holdes borte fra andre metallgjenstander, for eksempel binders, mynter, nøkler, spiker, skruer eller andre små metallgjenstander, som kan danne en forbindelse fra én klemme til en annen.** *Hvis batteriklemmene kortsluttes, kan det forårsake brannskår eller brann.*
 - D. **Hvis batteriet utsettes for hardhendt bruk, kan væske sprute fra batteriet. Unngå kontakt med væsken. Hvis kontakt skjer ved et uhell, skyll med vann.** *Hvis du får væske i øynene, må du også søke legehjelp. Væske som sprutes fra batteriet, kan forårsake irritasjon eller brannskader.*
 - E. **Ikke bruk en batteripakke eller et verktøy som er skadet eller modifisert.** *Skadede eller modifiserte batterier kan ha uventet adferd som fører til brann, eksplosjon eller risiko for personskade.*
 - F. **Ikke utsett en batteripakke eller et verktøy for brann eller overdrevne temperaturer.** *Eksposering for branntemperatur over 130 °C kan forårsake eksplosjon.*
 - G. **Følg alle instruksjoner for lading, og ikke lad eller oppbevar batteripakken eller verktøyet ved andre temperaturer enn de som er angitt i instruksjonene.** *Feil lading eller temperaturer utenfor det angitte området kan skade batteriet og øke risikoen for brann.*
6. **Tjeneste**
- A. **Få en kvalifisert person til å utføre service på elektroverktøyet ditt med kun identiske erstatningsdeler.** *Dette sikrer at sikkerheten til elektroverktøyet opprettholdes.*
 - B. **Utfør aldri service på skadede batteripakker.** *Vedlikehold på batteripakker skal kun utføres av produsenten eller autoriserte tjenesteleverandører.*

Sikkerhetsadvarsler for gressklipper

- A. Ikke bruk gressklipperen i dårlige værforhold, spesielt hvis det er fare for lyn. Dette reduserer risikoen for å bli truffet av lynet.
- B. Kontroller at området du vil bruke gressklipperen på, ikke har dyreliv som kan bli skadet. Dyreliv kan bli skadet av gressklipperen under drift.
- C. Undersøk området der du skal bruke gressklipperen grundig, og fjern alle steiner, pinner, vaiere, bein og andre gjenstander. Kastede gjenstander kan forårsake personskader.
- D. Før du bruker gressklipperen, må du alltid sjekke at kniven og knivenheten er fri for skader og slitasje. Slitte eller skadde deler øker risikoen for skader.
- E. Hold verneplatene på plass. Vernet må være i god stand og korrekt montert. Et vern som er løst, skadet eller ikke fungerer som det skal, kan føre til personskade.
- F. Hold alle kjøleluftinntak frie for rusk. Blokkerte luftinntak og rusk kan føre til overoppheting eller brannfare.
- G. Ikke bruk gressklipperen i bratte bakker. Dette reduserer risikoen for tap av kontroll, skli og fall, som igjen kan føre til personskade.
- H. Bruk alltid langbukser når du bruker gressklipperen. Eksponert hud øker sannsynligheten for skade fra kastede gjenstander.
- I. Arbeid alltid oppover eller nedover på bakker, aldri på tvers, og utvis ekstrem forsiktighet når du endrer retning. Dette reduserer risikoen for tap av kontroll, skli og fall, som igjen kan føre til personskade.
- J. Ikke berør knivblader og andre farlige bevegelige deler mens de fremdeles er i bevegelse. Dette reduserer risikoen for personskade fra bevegelige deler.
- K. Før du fjerner fastkjørt materiale eller rengjør gressklipperen, må du slå av alle strømbrytere og fjerne nøkkelen. Uventet drift av gressklipperen kan føre til alvorlig personskade.
- L. Hvis maskinen treffer en gjenstand eller begynner å vibrere, må du umiddelbart slå av gressklipperen, ta ut nøkkelen (hvis maskinen leveres med nøkkel) og vente til alle bevegelige deler har stoppet før du undersøker maskinen for skade. Foreta alle nødvendige reparasjoner før du gjenopptar bruk.
- M. Før du oppbevarer gressklipperen, må du fjerne gress og rusk fra klippeenheten, drivverket,

gressoppsamleren og motoren for å unngå at det begynner å brenne.

- N. Bruk utelukkende originale reservedeler og tilbehør fra Toro for å få best mulig ytelse. Reservedeler og tilbehør som er laget av andre produsenter kan være farlige, og de kan derfor føre til at garantien blir ugyldig.
- O. Skadde eller slitte knivblader og bolter må skiftes ut i sett for å opprettholde balansen.
- P. Vær forsiktig hvis maskinen har flere knivblader, da resten av knivene kan begynne å rotere når det ene knivbladet roteres.
- Q. Hold hender og føtter borte fra roterende deler på maskinen.
- R. Før du forlater førerplassen, må du slå av gressklipperen, ta ut nøkkelen og vente til alle bevegelige deler står stille. La maskinen kjøle seg ned før justering, vedlikehold, rengjøring eller oppbevaring.
- S. Unngå å klippe på vått gress eller i regnvær. Dette kan øke risikoen for elektrisk støt.

Ekstra Toro-sikkerhet

Generell sikkerhet

Dette produktet kan amputere hender og føtter og slynge gjenstander opp i luften. Følg alltid alle sikkerhetsinstruksjoner for å unngå alvorlige skader.

- Ikke la barn eller personer som ikke er opplært, betjene eller utføre vedlikehold på maskinen. Maskinen skal kun brukes av ansvarlige personer som fått opplæring, er kjent med instruksjonene og er fysisk i stand til å betjene eller utføre vedlikehold på den. Det kan hende at lokale forskrifter setter en aldersgrense for bruk av denne gressklipperen.
- Maskinen må ikke brukes nær bratte skrenter, grøfter, voller, vann eller andre farer, eller i skråninger på mer enn 12 grader.

Sikkerhet før bruk

- Gjør deg kjent med sikker bruk av utstyret, driftskontrollene og sikkerhetssymbolene.
- Kontroller at dødmannskontrollene, sikkerhetsbryterne og vernedekslene er montert og fungerer som de skal. Ikke bruk maskinen hvis disse ikke fungerer som de skal.
- Før du klipper, må du alltid undersøke maskinen for å sikre at klippeenhetene fungerer som de skal.
- Vurder terrenget for å avgjøre det passende utstyret og eventuelt tilbehør som er nødvendig for å bruke maskinen korrekt og sikkert.
- Ikke ta med deg passasjerer på maskinen.

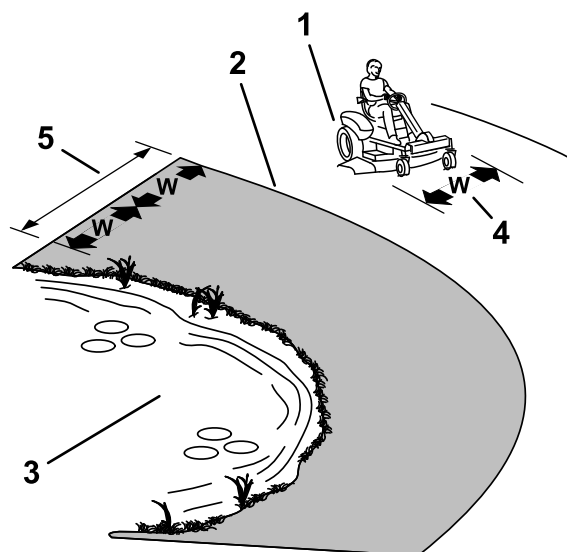
Sikkerhet under drift

- Eieren/brukeren kan forhindre og er ansvarlig for ulykker som kan forårsake personskader eller materielle skader.
- Hold hendene og føttene borte fra klippeenhetene. Hold avstand fra utslippsåpningen.
- Klipp aldri med utslippsavlederen hevet, fjernet eller endret med mindre et gressoppsamlingssystem eller kvernesett er montert og fungerer som det skal.
- Se alltid bakover og ned du før du flytter maskinen i revers.
- Vær spesielt forsiktig når du nærmer deg hjørner, busker, trær eller andre objekter som kan hindre sikten din.
- Stopp knivene når du ikke klipper.
- Kjør sakte, og vær forsiktig når du svinger og krysser veier og fortau med maskinen. Overhold alltid vikeplikten.
- Gjør følgende før du forlater førersetet:
 - Parker maskinen på flat mark.
 - Deaktiver kraftuttaket.
 - Sett på parkeringsbremsen.
 - Slå av maskinen og ta ut nøkkelen.
 - Vent til alle bevegelige deler har stanset.
- La aldri maskinen stå uten tilsyn når den er i gang.
- Vær oppmerksom på gressklipperens utslippsbane og rett utslippet bort fra andre personer. Unngå å slippe ut materiale mot en vegg eller hindring, da materialet kan kastes tilbake mot deg.
- Stopp knivene, reduser maskinhastigheten og vær forsiktig når du krysser andre overflater enn gress eller ved transport av maskinen til og fra driftsområdet.
- Barn blir ofte nysgjerrige på maskinen og klippingen. Ikke anta at barn blir værende der du så dem sist.
- Hold barn unna driftsområdet, og sørg for at en annen ansvarlig voksen holder oppsyn med dem.
- Vær oppmerksom og slå av maskinen hvis barn går inn i driftsområdet.
- Før du rygger eller svinger maskinen, må du se ned og rundt deg etter små barn.
- Ikke ha med barn på maskinen, selv når knivene ikke beveger seg. Barn kan falle av og bli alvorlig skadet, eller de kan hindre deg i å betjene maskinen på en trygg måte. Barn som har fått lov til å sitte på tidligere, kan plutselig komme inn i området der du arbeider og bli overkjørt eller rygget over av maskinen.

- Vær svært forsiktig ved bruk av tilbehøret. Det kan endre maskinens stabilitet.
- Ikke forsøk å stabilisere maskinen ved å støtte den med den ene foten på bakken.

Sikkerhet i skråninger

- Skråninger er en ledende årsak til tap av kontroll og velting. Dette kan føre til alvorlige skader eller dødsfall. Føreren har ansvar for sikker bruk i skråninger. Bruk av maskinen i skråninger krever ekstra forsiktighet. Før du bruker maskinen i en skråning, må du gjøre følgende:
 - Les og forstå instruksjonene for bruk i skråninger i denne brukerhåndboken og på maskinen.
 - Bruk en vinkelindikator til å fastslå den omtrentlige helningsvinkelen på området.
 - Gressklipperen må ikke brukes i skråninger på mer enn 12 grader.
 - Vurder forholdene på stedet på dagen for å avgjøre om det er trygt å bruke maskinen i skråningen. Bruk alltid sunn fornuft og god dømmekraft når du utfører denne kontrollen. Endringer i terrenget, som for eksempel fuktighet, kan påvirke bruken av maskinen i skråninger.
- Identifiser farer ved bunnen av skråningen. Maskinen må ikke brukes ved kanter, grøfter, voller, vann eller andre farer. Maskinen kan velte hvis et hjul går over kanten eller hvis kanten gir etter. Hold en sikker avstand (to ganger maskinens bredde) mellom maskinen og eventuelle farer. Bruk en skyveggressklipper eller en håndtrimmer for å klippe gresset i disse områdene.



Figur 3

1. Sikker sone – bruk maskinen her i skråninger som er mindre enn 12 grader, eller på flate områder.
2. Faresone – bruk en manuell gressklipper og/eller en håndtrimmer i hellinger på mer enn 12 grader og nær bratte skrenter eller vann.
3. Vann
4. W = maskinens bredde
5. Hold trygg avstand (to ganger maskinens bredde) mellom maskinen og eventuelle farer.

g231393

- Kjør rett opp og ned bakker, ikke på tvers av dem. Vær ytterst forsiktig når du forandrer retning i skråninger.
- Ikke start, stopp eller sving maskinen i skråninger. Ikke foreta brå endringer i hastighet eller retning. Sving forsiktig og gradvis.
- Hvis maskinen slutter å kjøre i oppoverbakke, må du stoppe knivene og kjøre sakte i revers.
- Ikke bruk en maskin i omstendigheter hvor trekraften, styringen eller stabiliteten er i tvil. Vær oppmerksom på at bruk av maskinen på vått gress, på tvers av skråninger eller i nedoverbakker kan føre til at maskinen mister veigrepet. Hvis drivhjulene mister taket, kan det føre til at maskinen sklir og at bremse- og styringsevnen reduseres. Maskinen kan gli selv om drivhjulene er stanset.
- Fjern eller marker hindringer som grøfter, hull, hjulspor, ujevnheter, steiner eller andre skjulte objekter. Gjenstander kan ligge skjult i høyt gress. Maskinen kan velte i ujevnt terreng.
- Hvis det lar seg gjøre, hold klippeenheten senket til bakken mens du bruker maskinen i skråninger. Hvis du hever klippeenheten mens du kjører i skråninger, kan det føre til at maskinen blir ustabil.

Sikkerhet etter bruk

Fjern nøkkelen før du flytter eller setter maskinen til oppbevaring.

Batteri- og ladersikkerhet

Generelt

- Bruk kun den medfølgende strømledningen for lading av batteriet.
- Bekreft spenningen som er tilgjengelig i landet ditt, før du bruker laderen.
- Ved kobling til en strømforsyning i andre land enn USA kan en pluggadapter for riktig strømuttak benyttes ved behov.
- Ikke lad maskinen i regn eller våte forhold.
- Brann, elektrisk støt eller personskaade kan oppstå ved bruk av tilbehør som ikke anbefales eller selges av Toro.
- For å redusere risikoen for en batterieksplasjon må du følge disse instruksjonene og instruksjonene for alt utstyr som du har tenkt å bruke i nærheten av laderen.
- Ikke åpne batterier.
- Hvis det oppstår en batterilekkasje, må du unngå kontakt med væsken. Hvis du tilfeldigvis kommer i kontakt med væsken, skyll med vann og oppsøk legehjelp. Væske som sprutes fra batteriet, kan forårsake irritasjon eller brannskader.
- Se en autorisert Toro-forhandler for å utføre service eller skifte ut et batteri.

Opplæring

Ikke la barn eller personer som ikke er opplært, kjøre eller lade maskinen. Det kan hende at lokale forskrifter setter en aldersgrense for bruk. Eieren er ansvarlig for opplæring av alle operatører og mekanikere.

Forberedelser

- Hold tilskuere og barn unna mens du lader.
- Slå av maskinen og vent til maskinen har slått seg helt av før lading. Unnlattelse av å gjøre dette kan føre til lysbuedannelse.
- Les og følg alle forholdsregler for lading.
- Bruk kun strømledning som er godkjent av Toro.

Bruk

- Les og forstå ladeinstruksjonene før du lader batteriene. Ta følgende forholdsregler når du lader batteriene:
 - Slå av maskinen før du kobler laderen til en strømkilde.
 - Bruk kun batteriladeren som følger med maskinen til å lade opp batteriene.

- Lad opp batteriet på et åpent sted med god ventilasjon og borte fra gnister eller åpen ild. Koble laderen fra strømuttaket før du kobler den til eller fra batteriet. Ha på deg beskyttelsesklær og bruk verktøy som er isolert.
- Ikke lad et skadet eller frossent batteri.
- Plugg alltid fra strømledningen fra strømuttaket før du kobler den fra maskinens ladeinngang for å unngå gnistdannelse.
- Hvis batteriet blir varmt under ladning, begynner å avgi store mengde gasser eller spruter elektrolytt, må du umiddelbart koble laderens strømledning fra strømuttaket. Ha maskinen til service hos en autorisert forhandlerverksted før du bruker den igjen.
- Ikke mishandle strømkabelen eller trekk i den for å fjerne laderen ut av stikkontakten. Hold kabelen unna varme, olje og skarpe kanter.
- Koble laderen direkte til en jordet stikkontakt. Ikke lad med en stikkontakt som ikke er jordet, selv med en adapter.
- Ikke forandre den medfølgende strømkabelen eller støpselet.
- Bruk en egnet forlengelsesledning.
- Hvis strømkabelen får noen form for skade mens den er koblet til, må du trekke den ut av stikkontakten og kontakte en autorisert Toro-forhandler for å erstatte den.
- Koble laderen fra den elektriske stikkontakten når den ikke er i bruk, før du flytter den til en annen plassering eller før vedlikeholdsarbeid.

Vedlikehold og oppbevaring

- Trekk strømkabelen ut av stikkontakten før vedlikeholdsarbeid eller rengjøring skal utføres på laderen, for å redusere faren for elektrisk støt.
- Ikke lad batteriene mens du vedlikeholder maskinen.
- Når du fjerner eller monterer batteriene, må du passe på at batteriklemmene ikke rører noen av metalldelene i maskinen.
- Sørg for at batteriholderne alltid er på plass, for å beskytte og sikre batteriene.
- Hvis laderen eller strømledningen er skadet, må du ikke bruke den. Ta den med til en autorisert Toro-forhandler.
- Reduser brannfaren ved å sørge for at det ikke er overflødig smørefett, gress, blader eller støv i motoren eller ved batteriene.
- Ikke lad med en kabel eller et støpsel som er skadet. Erstatt en skadet kabel eller kontakt umiddelbart.

- Sikkerhets- og instruksjonsmerker må vedlikeholdes og skiftes ut etter behov.
- Oppbevar maskinen innendørs på et tørt, sikkert sted som ikke er tilgjengelig for uautoriserte brukere.

bevegelige deler står stille. La maskinen kjøle seg ned før justering, vedlikehold, rengjøring eller oppbevaring.

- Maskinen skal ikke oppbevares der det er åpen ild, gnist eller kontrollampe, som på en varmtvannstank eller andre apparater.

Sikkerhet ved vedlikehold

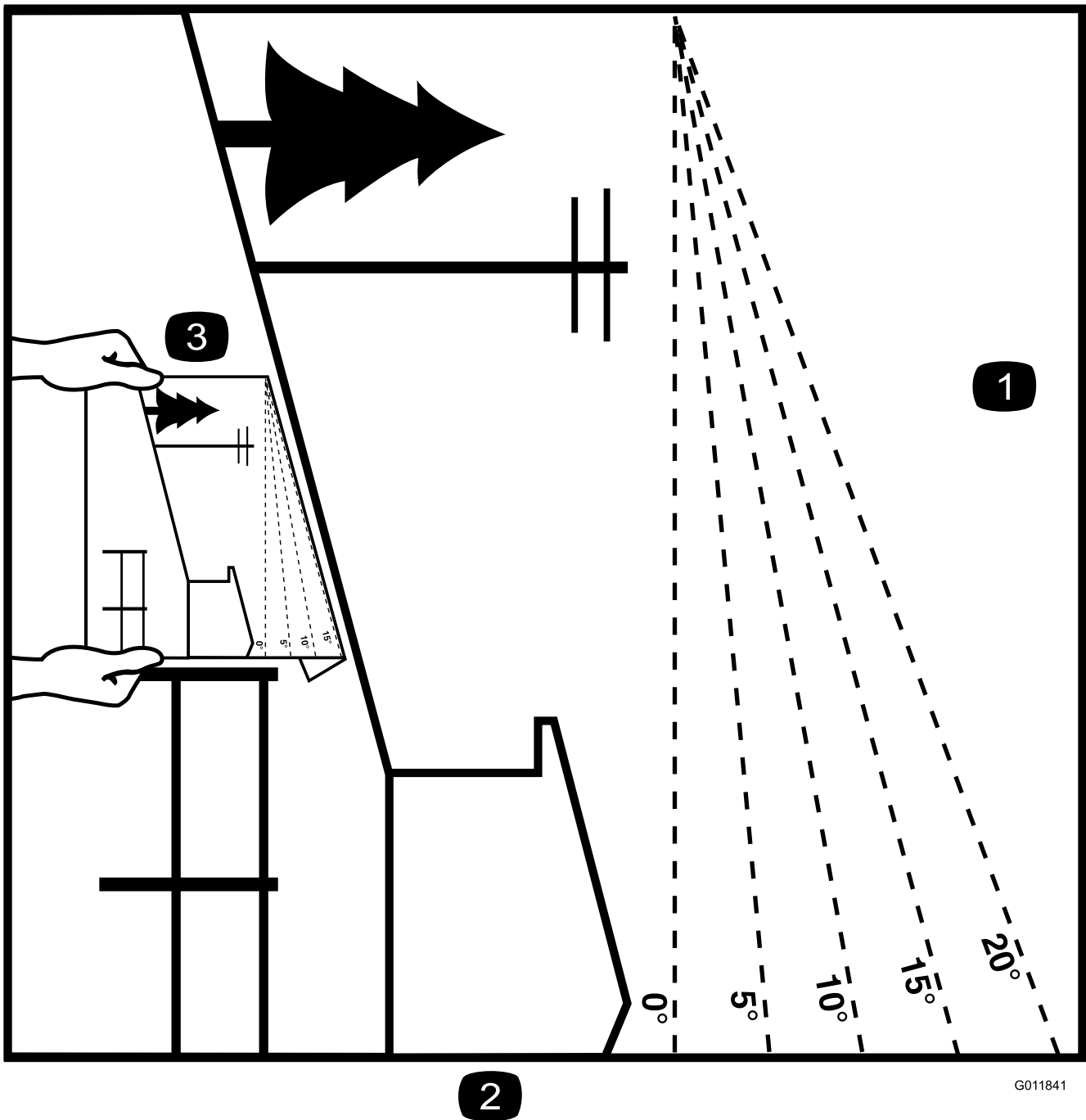
- Dersom du lar tenningsnøkkelen stå i bryteren, kan noen utilsiktet starte motoren, noe som kan påføre deg eller tilskuere alvorlige skader. Fjern tenningsnøkkelen før du begynner med eventuelt vedlikeholdsarbeid.
- Før du forlater førerplassen, gjør følgende:
 - Parker maskinen på en jevn flate.
 - Koble fra drivverket.
 - Sett på parkeringsbremsen.
 - Slå av maskinen og ta ut nøkkelen.
 - La maskinen kjøle seg ned før du utfører vedlikehold.
- Ikke la personer uten opplæring vedlikeholde eller reparere maskinen.
- Vær forsiktig når du slipper ut trykket i komponenter med lagret energi.
- Kontroller regelmessig at parkeringsbremsen virker. Juster og vedlikehold den etter behov.
- Ikke tukle med sikkerhetsenheter. Kontroller regelmessig at de virker tilfredsstillende.
- Ikke stol på at hydrauliske eller manuelle jekker vil støtte maskinen. Støtt opp maskinen med jekkstøtter når du arbeider under den.
- Hold alle delene i god stand, og sørg for at monteringstilbehøret er godt festet, spesielt monteringstilbehøret som fester knivene. Skift ut slitte eller skadde merker.
- Koble fra batteriet før du reparerer maskinen. Koble kablet fra den negative polen først, og deretter den andre kablet fra den positive polen. Koble til den positive polen først og den negative polen sist.
- Inspiser knivene regelmessig for slitasje eller skade.
- Vær forsiktig når du kontrollerer knivene. Legg noe rundt knivene eller bruk hansker, og vær svært forsiktig når du håndterer knivene. Bare skift ut eller slip knivene. Du må aldri rette eller sveise dem.

Ta vare på alle advarsler og instruksjoner for fremtidig referanse.

Sikkerhet ved oppbevaring

- Før du forlater førerplassen, må du slå av maskinen, ta ut nøkkelen og vente til alle

Hellingsindikator



G011841

g011841

Figur 4

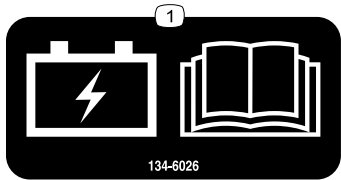
Du kan kopiere denne siden for personlig bruk.

1. Den maksimale skråningen maskinen kan brukes sikkert i, er **12 grader**. Bruk skråningsdiagrammet til å avgjøre skråningen for bakker før bruk av maskinen. **Maskinen må ikke brukes i bakker som har en skråning på mer enn 12 grader.** Brett langs linjene for å matche den anbefalte skråningen.
2. Juster denne kanten med en vertikal overflate (tre, bygning, gjerdestolpe osv).
3. Eksempel på sammenlikning av skråning med brettet kant

Sikkerhets- og instruksjonsmerker

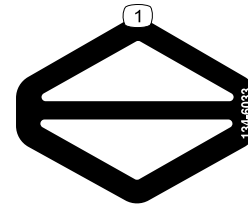


Sikkerhetsmerker og instruksjoner er lett synlige for føreren og er plassert i nærheten av alle områder som representerer en potensiell fare. Bytt ut alle merker som er ødelagte eller mangler.



134-6026

decal134-6026

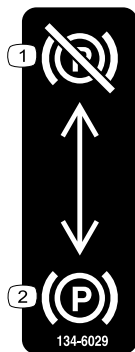


134-6033

decal134-6033

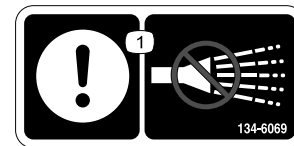
1. Batteriladning: les *Brukerhåndboken*.

1. Kjør



134-6029

decal134-6029

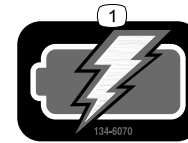


134-6069

decal134-6069

1. Advarsel – ikke bruk trykkvasking.

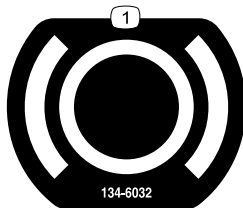
1. Parkeringsbrems – koble fra
2. Parkeringsbrems – koble til



134-6070

decal134-6070

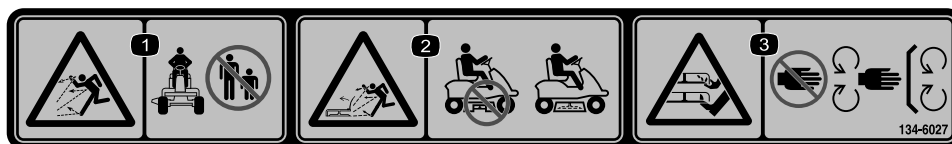
1. Batteridrevet



134-6032

decal134-6032

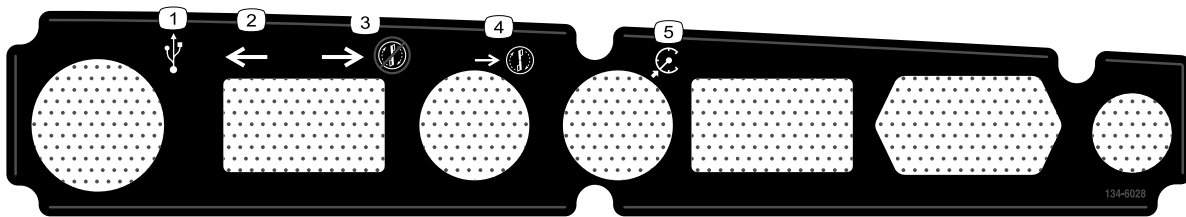
1. Brems



134-6027

decal134-6027

1. Fare for at gjenstander slynges gjennom luften – hold andre på avstand fra maskinen.
2. Fare for at gjenstander slynges gjennom luften, hevet avleder – ikke bruk maskinen med en åpen klippeenhet. Bruk en avleder.
3. Fare for å kutte/lemleste hender og føtter, gressklipperkniv – hold trygg avstand fra bevegelige deler og hold alle vern på plass.



134-6028

decal134-6028

- | | |
|--------------------------------|----------------------|
| 1. USB-plugg | 4. Klipping i revers |
| 2. Fremover | 5. Fartskontroll |
| 3. Kjør i revers uten å klippe | |



134-6900

decal134-6900

Merk: Denne maskinen samsvarer med bransjestandard for stabilitet i statiske side- og langsgående tester med maks. anbefalt skråning som er angitt på merket. Les instruksjonene for bruk av maskinen i skråninger og under forholdene hvor du har tenkt å bruke maskinen i *brugerhåndboken*, for å avgjøre om du kan bruke maskinen under forholdene på dagen og stedet. Endringer i terreng kan føre til endringer ved bruk av maskinen i skråninger.

- | | |
|--|--|
| 1. Advarsel – les brukerhåndboken. | 5. Velfefare – ikke sving brått i høy fart: kjør sakte når du svinger og kjør kun opp og ned i skråninger som er mindre enn 12 grader. |
| 2. Fare for å kutte/lemleste hender og føtter, gressklipperkniv – hold trygg avstand fra bevegelige deler og hold alle vern på plass. | 6. Velfefare – ikke bruk doble ramper når du laster på tilhenger. Bruk én rampe som er bred nok for maskinen, bruk en rampe med en skråning på mindre enn 12 grader, rygg opp på rampen ved lastning av maskinen og kjør fremover ned fra rampen når du lesset av. |
| 3. Fare for overkjøring – ikke ta med passasjerer, og se bak deg når du klipper i revers. | 7. Forsiktig – bruk hørselsvern og vernebriller. |
| 4. Fare for at gjenstander slynges gjennom luften – plukk opp rusk før bruk og sørg for at avleder er på plass. Hold tilskuere på avstand. | 8. Forsiktig – stans motoren og ta ut tenningsnøkkelen før du utfører vedlikehold. |

Montering

1

Lade batteriene

Ingen deler er nødvendige

Prosedyre

Se [Lade batteriene \(side 24\)](#).

2

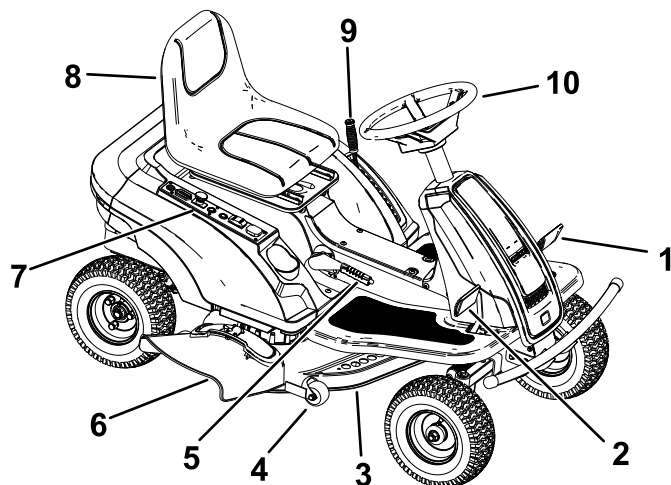
Montere gressavlederen

Ingen deler er nødvendige

Prosedyre

Se [Konvertere gressklipperen til sideutlading eller kverning \(side 16\)](#).

Oversikt over produktet



Figur 5

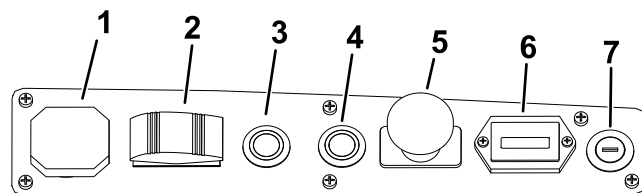
g340907

- | | |
|--------------------------|---------------------|
| 1. Brems pedal | 6. Gressavleder |
| 2. Trekk pedal | 7. Kontroll panel |
| 3. Klippe enhet | 8. Førersete |
| 4. Antiskalperings valse | 9. Klippe høydespak |
| 5. Parkerings bremsespak | 10. Ratt |

Kontroller

Gjør deg kjent med alle kontroller før du starter og bruker maskinen.

Kontrollpanel



Figur 6

g340906

- | | |
|--------------------------------------|----------------------------------|
| 1. USB-port | 5. Kniv kontroll bryter |
| 2. Kjøremodus bryter | 6. Indikator for batteri ladning |
| 3. Driftsknapp for klipping i revers | 7. Nøkkels bryter |
| 4. Driftsknapp for farts kontroll | |

Nøkkels bryter

Nøkkels bryteren har to stillinger: PÅ og AV. Bruk nøkkels bryteren til å starte eller slå av maskinen.

Knivkontrollbryter (kraftoverføring)

Knivkontrollbryteren, representert av et kraftoverføringssymbol (PTO), aktiverer og deaktiverer strømmen til knivbladene.

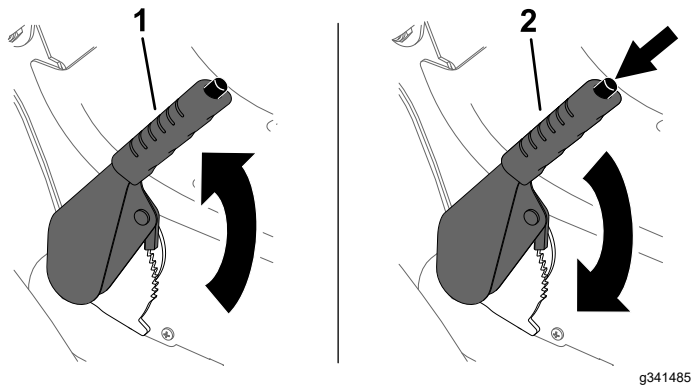
Bremsepedal

Bruk bremsepedalen for å stanse maskinen eller senke maskinens hastighet.

Parkeringsbremsespak

Når du slår av maskinen, må du aktivere parkeringsbremsen for å forhindre at kjøretøyet skal bevege seg ved et uhell.

- Når du vil sette på parkeringsbremsen, drar du parkeringsbremsespaken oppover.



Figur 7

1. Sett på parkeringsbremsen.
2. Koble fra parkeringsbremsen.

- For å koble fra parkeringsbremsen trykker du på knappen på parkeringsbremsespaken, og deretter skyver du parkeringsbremsespaken fremover.

Trekkontrollpedal

Bruk trekkontrollpedalen til å variere maskinens bakkehastighet. Jo lenger du skyver pedalen, jo raskere flytter maskinen seg.

Kjøremodusbryter

Kjøremodusbryteren har tre stillinger: FRAMOVER, NØYTRAL og REVERS. Kjøremodusbryteren må være i FRAMOVER-stillingen før gressklipperknivene kobles inn.

Merk: En hørbar alarm utløses når kjøremodusbryteren er i REVERS-stillingen. Maskinen beveger seg i revers ved halv foroverhastigheten.

Driftsknapp for klipping i revers (RMO)

Bruk knappen for klipping i revers (RMO) for å bruke gressklipperknivene mens du kjører maskinen i revers.

Aktiver reversklippermodusen på følgende måter:

- Før du aktiverer knivene
 - Trykk på knappen for klipping i revers, aktiver gressklipperknivene og flytt deretter kjøremodusbryteren til REVERS-stillingen.
 - Aktiver gressklipperknivene, trykk på knappen for klipping i revers og flytt deretter kjøremodusbryteren til REVERS-stillingen.
- Under klipping i forovergående retning
 - Trykk på knappen for klipping i revers og flytt deretter kjøremodusbryteren til REVERS-stillingen.
 - Flytt kjøremodusbryteren til REVERS-stillingen, deaktivert gressklipperknivene, trykk på knappen for klipping i revers og aktiver deretter gressklipperknivene.

Driftsknapp for farts kontroll (CCO)

Bruk farts kontrollknappen (CCO) for å opprettholde trekkhastigheten uten å ha foten på pedalen.

Trykk på trekk kontrollpedalen til du oppnår ønsket hastighet, hold inne farts kontrollknappen i ca. tre sekunder og slipp foten fra pedalen.

Trykk på trekk kontroll-pedalen eller bremsepedalen for å koble fra farts kontrollen.

Indikator for batteriutladning

Indikatoren for batteriutladning viser den gjenstående ladingen i batteriene. Når batteriene er fulladet, lyser ti indikatorlamper opp. De forsvinner etter hvert som du bruker ladingen. Når batteriladningen er lav, blir indikatorlampen rød og gressklipperknivene kobles fra automatisk. Lad opp batteriene når dette skjer.

Merk: Indikatoren for batteriutladning vises ikke med mindre operatøren sitter i førersetet.

Klippehøydespak

Bruk klippehøydespaken til å heve og senke klippeenheten fra sittende stilling. Skyv spaken mot deg for å heve klippeenheten fra bakken og bort fra deg for å senke klippeenheten mot bakken. Juster kun klippehøyden når maskinen ikke beveger seg.

Spesifikasjoner

Merk: Spesifikasjoner og konstruksjon kan forandres uten varsel.

Klippebredde	76 cm
Bredde uten avleder	80 cm
Lengde	148 cm
Vekt	188 kg
Høyde	106 cm
Ladetid	11 timer

Tilbehør

Et utvalg av Toro-godkjent tilbehør som kan brukes sammen med maskinen for å forbedre og utvide dens funksjoner er tilgjengelig. Ta kontakt med en autorisert serviceforhandler eller Toro-forhandler, eller gå til www.Toro.com for å få en liste over godkjent tilbehør og utstyr.

For å oppnå optimal ytelse og holde maskinen i sikkerhetsgodkjent stand bruker du bare ekte Toro-reservedeler og -tilbehør. Reservedeler og tilbehør som er laget av andre produsenter kan være farlige, og de kan derfor føre til at garantien blir ugyldig.

Bruk

Merk: Angi hva som er høyre og venstre side på maskinen ved å stå i normal arbeidsstilling.

Før bruk

Utføre daglig vedlikehold

Før du starter maskinen hver dag, må du utføre prosedyrene for hver bruk / daglige prosedyrer, som angitt i [Vedlikehold \(side 22\)](#).

Bruke sikkerhetssperresystemet

⚠ ADVARSEL

Hvis sikkerhetssperrebryterne blir frakoblet eller skadet, kan det hende at maskinen virker på en uventet måte som forårsaker personskader.

- Ikke rør sperrebryterne.
- Sjekk sperrebryterne daglig, og bytt ut ødelagte brytere før du bruker maskinen.

Forstå sikkerhetssperresystemet

Sikkerhetssperresystemet er konstruert slik at det hindrer maskinen i å starte, med mindre:

- Knivkontrollbryteren (kraftoverføring) er utkoblet.
- Parkeringsbremsen er frakoblet.
- Du sitter i førersetet.
- Kjøremodusbryteren er i FRAMOVER- eller NØYTRAL-stilling.

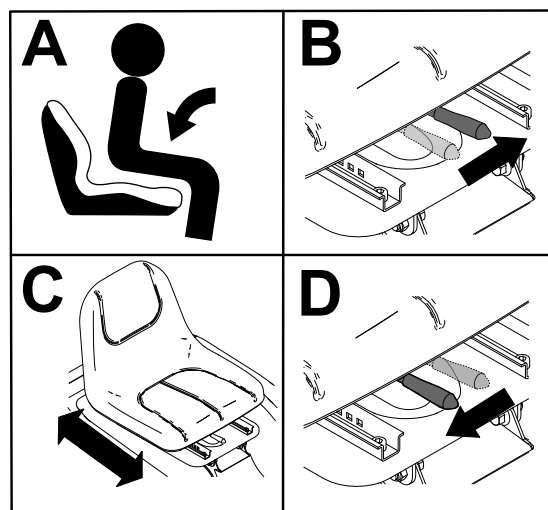
Sperresystemet er også utformet for å hindre at gressklipperknivene aktiveres med mindre kjøremodusbryteren er i FRAMOVER-stillingen.

Teste sikkerhetssperresystemet

Sikkerhetssperresystemet må testes hver gang maskinen skal brukes. Hvis systemet ikke fungerer slik som beskrevet nedenfor, må du be et autorisert forhandlerverksted om å reparere det omgående.

1. Sitt på setet, aktiver parkeringsbremsen, flytt kjøremodusbryteren til FRAMOVER-stillingen og flytt knivkontrollbryteren til AV-stillingen. Vri nøkkelbryteren til PA-stillingen, og maskinen piper én gang. Trykk ned trekkpedalen; maskinen skal ikke bevege seg fremover. Vri nøkkelbryteren til AV-stillingen.

2. Sitt på setet, deaktiver parkeringsbremsen, flytt kjøremodusbryteren til FREMOVER-stillingen, og flytt knivkontrollbryteren til PA-stillingen. Vri nøkkelbryteren til PA-stillingen, og maskinen piper fem ganger. Trykk ned trekkpedalen; maskinen skal ikke bevege seg fremover. Vri nøkkelbryteren til AV-stillingen.
3. Sitt på setet, deaktiver parkeringsbremsen, flytt kjøremodusbryteren til REVERS-stillingen, og flytt knivkontrollbryteren til AV-stillingen. Vri nøkkelbryteren til PA-stillingen, og maskinen piper én gang. Trykk ned trekkpedalen; maskinen skal ikke bevege seg fremover. Vri nøkkelbryteren til AV-stillingen.
4. Sitt på setet, deaktiver parkeringsbremsen, flytt kjøremodusbryteren til NØYTRAL-stillingen, og flytt knivkontrollbryteren til AV-stillingen. Vri nøkkelbryteren til PA-stillingen, og maskinen piper én gang. Flytt kjøremodusbryteren til FREMOVER-stillingen. Trykk ned trekkpedalen, så skal maskinen kjøre fremover. Når du kjører fremover, løft deg litt fra setet; maskinen skal slutte å bevege seg og pipe fem ganger. Vri nøkkelbryteren til AV-stillingen.
5. Sitt på setet, deaktiver parkeringsbremsen, flytt kjøremodusbryteren til NØYTRAL-stillingen, og flytt knivkontrollbryteren til AV-stillingen. Vri nøkkelbryteren til PA-stillingen, og maskinen piper én gang. Aktiver gressklipperknivene og løft deg litt fra setet; gressklipperknivene skal slås av og maskinen skal pipe fem ganger. Vri nøkkelbryteren til AV-stillingen.
6. Sitt på setet, deaktiver parkeringsbremsen, flytt kjøremodusbryteren til NØYTRAL-stillingen, og flytt knivkontrollbryteren til AV-stillingen. Vri nøkkelbryteren til PA-stillingen, og maskinen piper én gang. Flytt kjøremodusbryteren til FREMOVER-stillingen, og aktiver gressklipperknivene. Flytt kjøremodusbryteren til REVERS-stillingen. Gressklipperknivene skal slå seg av. Vri nøkkelbryteren til AV-stillingen.



Figur 8

g341496

Konvertere gressklipperen til sideutlading eller kverning

⚠ FARE

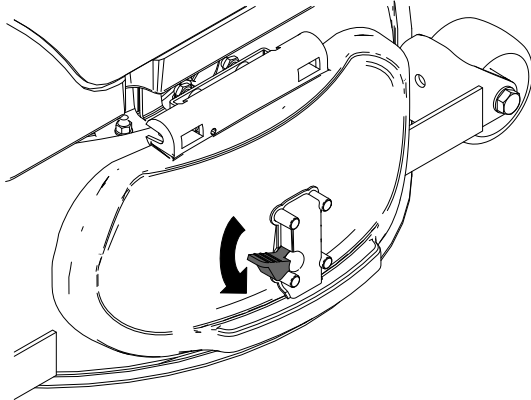
Hvis ikke gressavlederen, utslippsdekselet eller hele gressoppsamleren sitter på plass, vil du selv eller andre risikere å komme i kontakt med kniven eller gjenstander som blir slengt opp i luften. Kontakt med gressklipperkniver som roterer og gjenstander som slynges opp i luften, kan føre til at noen blir alvorlig skadet eller drept.

- Fjern aldri gressavlederen fra klippeenheten fordi gressavlederen leder materiale ned mot bakken. Hvis gressavlederen blir skadet, må den skiftes ut omgående.
- Hold hender og føtter borte fra undersiden av gressklipperenheten.
- Prøv aldri å rengjøre utslippsområdet eller gressklipperknivene uten at du flytter knivkontrollbryteren (krafttuttaket) til AV-stillingen, vrir tenningsnøkkelen til AV-stillingen og tar ut nøkkelen.
- Påse at gressavlederen er i den nedre stillingen.
 1. Parker maskinen på en jevn overflate, koble fra knivkontrollbryteren, og sett på parkeringsbremsen.
 2. Slå av maskinen og ta ut nøkkelen.

Justere setet

Setet kan beveges både forover og bakover. Juster setet til en stilling som er behagelig for deg, og som gir deg best mulig kontroll over maskinen.

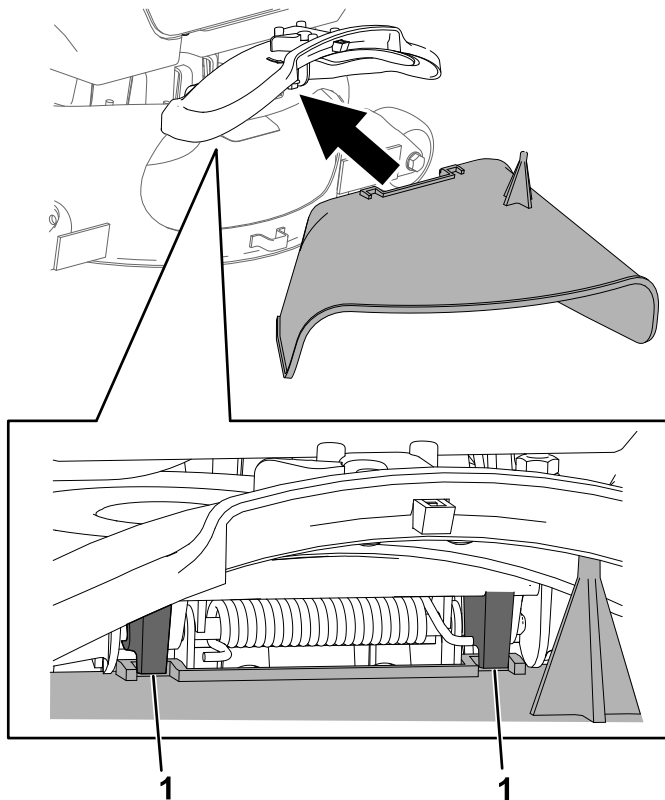
3. Konvertere klippeenheten til sideutslipp eller kverning.
 - For å konvertere klippeenheten til sideutslipp:
 - A. Trykk på spaken på kverndeksler for å åpne den.



Figur 9

g341499

- B. Monter utslippsavlederen under dekselet slik at avlederen er festet med kverndekslets stifter.



Figur 10

g341498

1. Stift til kverndeksel

- For å konvertere klippeenheten til kverning fjerner du avlederen og lukker kverndekslet.

Merk: Dekselet låses automatisk når det lukkes helt.

Under bruk

Start maskinen

1. Sett deg på setet.
2. Frigjør parkeringsbremsen.
3. Påse at knivkontrollbryteren (kraftoverføring) er utkoblet.
4. Flytt kjøremodusbryteren til NØYTRAL-stillingen.
5. Drei nøkkelbryteren til PÅ-stillingen.

Kjøre maskinen

Merk: Vær alltid forsiktig når du rygger og svinger.

1. Koble fra parkeringsbremsen.
2. Flytt kjøremodusbryteren til FRAMOVER- eller REVERS-stilling.
3. Plasser foten på trekk kontroll-pedalen, og trykk på den sakte for å begynne å kjøre.

Merk: Jo lenger du skyver pedalen, jo raskere flytter maskinen seg.

4. Slipp trekk kontroll-pedalen, og trykk langsomt på bremsepedalen for å stoppe eller bremse maskinen.

Merk: Stopp maskinen før du skifter retning til framover eller bakover.

Slå av maskinen

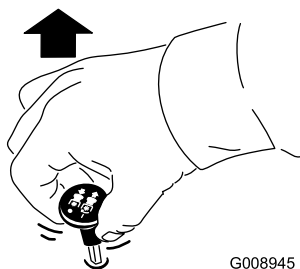
1. Parker maskinen på en jevn flate.
2. Koble ut gressklipperknivene.
3. Sett på parkeringsbremsen.
4. Vri nøkkelbryteren til Av-stilling, og ta ut nøkkelen.

Bruke gressklipperens knivkontrollbryter (kraftuttak)

Knivkontrollbryteren (kraftuttak) starter og stanser gressklipperens kniver.

Koble inn knivkontrollbryteren (kraftuttak)

Påse at kjøremodusbryteren er i FRAMOVER-stillingen før gressklipperknivene kobles inn. Se [Driftsknapp for klipping i revers \(RMO\) \(side 14\)](#) for klipping i revers.



G008945

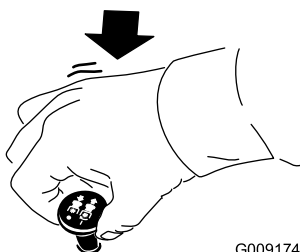
g008945

Figur 11

3	40,7 mm
4	51,2 mm
5	62,4 mm
6	73,4 mm
7	83,4 mm
8	91,9 mm
9	99 mm
10	104,7 mm

Koble fra knivkontrollbryteren (kraftuttak).

Merk: Gressklipperknivene deaktiveres automatisk når maskinen brukes i revers (når du ikke bruker knappen for klipping i revers) eller når føreren forlater setet.



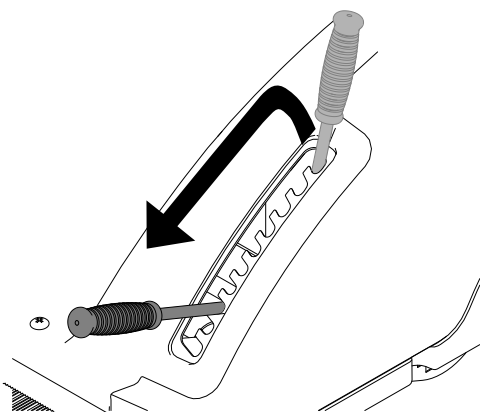
G009174

g009174

Figur 12

Justere klippehøyden

Du kan justere klippehøyden fra 25 til 104,7 mm. Dra spaken til høyre, flytt den til ønsket høyde, og slipp spaken inn i sporet. Se tabellen for klippehøyder.



g343035

Figur 13

Klippehøyde	Høyde
1	25 mm
2	31,8 mm

Brukstips

Klippe en plen for første gang

Klipp gresset litt lengre enn vanlig for å sikre at klippeenheten ikke skalperer ujevne områder. Klippehøyden som ble brukt tidligere er som regel den beste å bruke. Hvis gresset som klippes er lengre enn 15 cm, kan det være lurt å klippe plenen to ganger for å få et bedre resultat.

Klippe en tredjedel av gresstrået

Det er best å klippe bare omtrent en tredjedel av gresstrået eller maks 2,5 cm av høyden. Kortere klipping anbefales ikke, bortsett fra hvis gresset er glissent eller det er sent på høsten og gresset vokser saktere.

Veksle klipperetningen

Dersom du veksler på klipperetningen, holder gresset seg oppreist. Dette bidrar også til å spre det klippede gresset, noe som gir bedre nedbryting og gjødsling.

Klippe gresset med riktig tidsintervall

Gress vokser med varierende hastighet til forskjellige tider på året. For å opprettholde samme klippehøyde, må du klippe gresset oftere tidlig på våren. Midt på sommeren begynner det å vokse saktere, derfor trenger du ikke å klippe det så ofte da. Hvis du er ute av stand til å klippe plenen i en lengre periode, klipper du først med en høy klippehøyde. Vent i 2 dager, og klipp deretter på nytt med en lavere høyde.

Bruke en redusert klippehastighet

Hvis du ønsker forbedret klippekvalitet, kan du redusere bakkehastigheten.

Unngå å klippe for kort

Når du klipper ujevnt, hev klippehøyden for å unngå skalpering av gresset.

Stoppe maskinen

Hvis maskinens bevegelse forover må stoppes under klippingen, kan det falle en gressklump ned på plenen. Gå til et tidligere klippet område med knivene koblet inn eller koble ut klippeenheten mens du beveger deg framover for å unngå dette.

Holde klippeenhetens underside ren

Fjern gressrester og skitt fra klippeenhetens underside etter hver bruk. Hvis det er et tykt belegg av gress og smuss under klippeenheten, vil klipperesultatet bli dårlig.

Montere kniven(e)

Sørg for å holde kniven skarp hele klippesesongen, fordi en skarp kniv klipper gresset uten å slite av eller frynse gresstråene. Gress som er blitt slitt av eller frynset, vil bli brunt i kantene, noe som vil sinke veksten og øke sykdomsfaren. Sjekk at knivene på klipperen er skarpe og ikke slitte eller ødelagte etter bruk. Fil ned eventuelle hakk og kvess knivene etter behov. Hvis en kniv er ødelagt eller slitt må du straks bytte den ut med en original Toro-kniv.

Etter bruk

Transportere maskinen

Bruk en kraftig tilhenger eller lastebil for å transportere maskinen. Bruk en rampe med full bredde. Sikre at tilhengeren eller lastebilen har alle nødvendige bremses, lys og markeringer som kreves ved lov. Les alle sikkerhetsinstruksjonene nøye. Kunnskap om dette kan forhindre personskader. Se lokale bestemmelser for krav til tilhenger og festing.

⚠ ADVARSEL

Det å kjøre i trafikken uten blinklys, lys, reflekser eller merking for saktegående kjøretøy er farlig og kan føre til ulykker, som igjen forårsaker personskader.

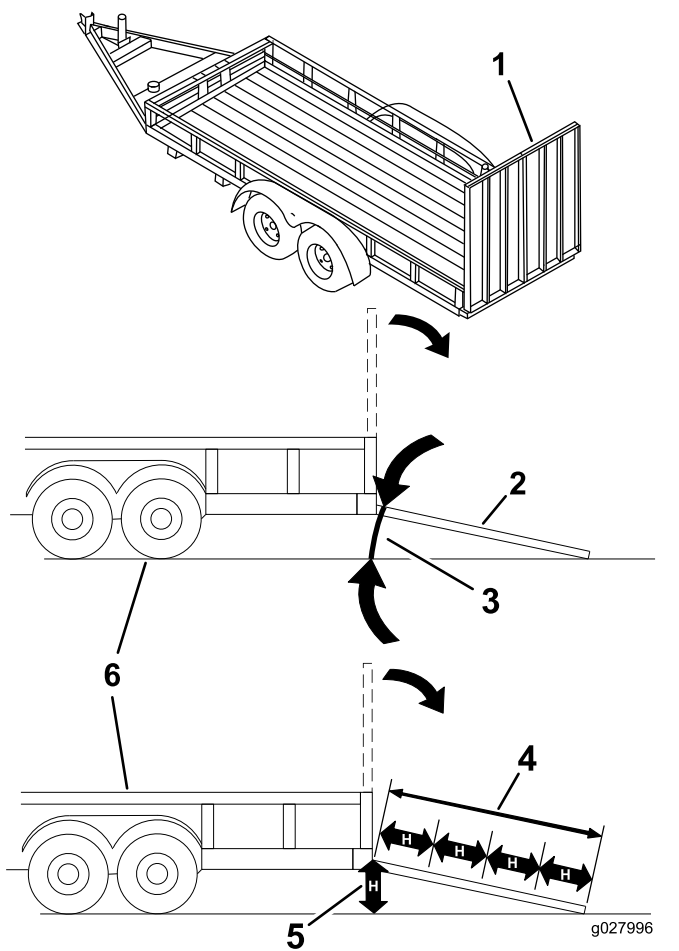
Ikke bruk maskinen på offentlige veier.

Velge en tilhenger

⚠ ADVARSEL

Lasting av maskinen på en tilhenger eller lastebil øker muligheten for at den velter og kan føre til alvorlig skader eller dødsulykker (Figur 14).

- **Bruk en rampe med full bredde. Ikke bruk individuelle ramper for hver side av maskinen.**
- **Ikke overgå en 12 graders vinkel mellom rampen og bakken eller mellom rampen og tilhengeren eller lastebilen.**
- **Påse at rampen er minst fire ganger så lang som høyden til tilhengeren eller lasteplanet i forhold til bakken. Dette sikrer at rampevinkelen ikke overskrider 12 grader på flatt underlag.**



Figur 14

- | | |
|--|--|
| 1. Rampe med full bredde i oppbevaringsposisjon | 4. Rampen er minst 4 ganger så lang som høyden til tilhengeren eller lasteplanet i forhold til bakken. |
| 2. Rampe med full bredde i oppbevaringsposisjon sett fra siden | 5. H = høyden på tilhengeren eller lasteplanet i forhold til bakken |
| 3. Ikke større enn 12 grader | 6. Lastebil |

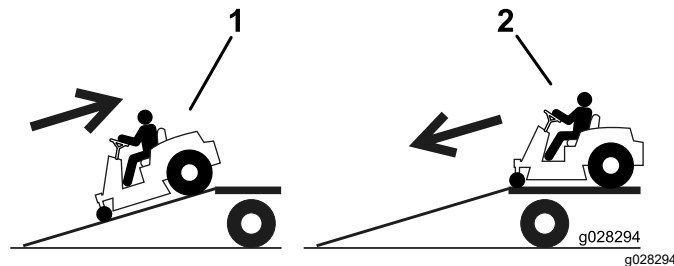
Laste maskinen

▲ ADVARSEL

Lasting av maskinen på en tilhenger eller lastebil øker muligheten for at den velter og kan føre til alvorlig skader eller dødsulykker.

- Vær svært forsiktig når du kjører maskinen på en rampe.
- Rygg maskinen opp rampen, og kjør den fremover ned rampen.
- Unngå plutselig akselerasjon eller bremsing mens du kjører maskinen på en rampe da det kan føre til tap av kontroll eller en situasjon der maskinen velter.

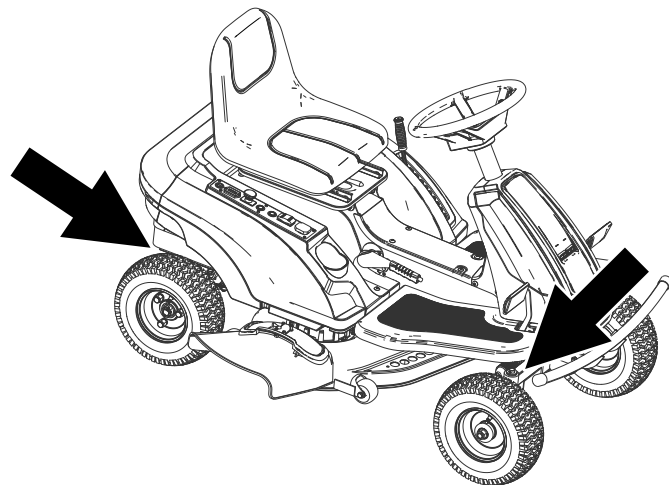
1. Hvis du bruker en tilhenger, koble den til tauekjøretøyet og sett på sikkerhetskjettingene.
2. Koble til tilhengerbremsene og lysene, hvis aktuelt.
3. Senk rampen og sørg for at vinkelen mellom rampen og bakken ikke overskrider 12 grader (Figur 14).
4. Rygg maskinen opp på rampen.



Figur 15

1. Rygg maskinen opp på rampen.
2. Kjør maskinen fremover ned fra rampen.

5. Stopp maskinen, ta ut nøkkelen og sett på parkeringsbremsen.
6. Fest maskinen nær front- og bakakslene med stropper, kjettinger, kabler eller tau. Se lokale bestemmelser for krav om festing.



Figur 16

1. Festepunkter

Losse maskinen

1. Senk rampen og sørg for at vinkelen mellom rampen og bakken ikke overskrider 12 grader (Figur 14).
2. Kjør maskinen fremover og ned fra rampen (Figur 15).

Flytte en maskin som ikke fungerer

Maskinen varsler deg når batteriladningen er lav, slik at du har nok strøm til å returnere den til ladestedet. Se [Indikator for batteriutladning \(side 14\)](#).

Hvis du må taue maskinen, må du koble fra parkeringsbremsen og taue maskinen i ganghastighet.

Vedlikehold

Merk: Angi hva som er høyre og venstre side på maskinen, ved å stå i normal arbeidsstilling.

Anbefalt vedlikeholdsplan

Vedlikeholdsintervall	Vedlikeholdsprosedyre
For hver bruk eller daglig	<ul style="list-style-type: none">• Sjekk sikkerhetssperresystemet.• Lade batteriene.• Inspisere knivene.
Etter hver bruk	<ul style="list-style-type: none">• Rengjør klippeenhetsdekselet.
Hver 25. driftstime	<ul style="list-style-type: none">• Smør forhjullagrene.• Rengjøre batteriene.• Kontroller trykket i dekkene.
Før lagring	<ul style="list-style-type: none">• Utfør alle vedlikeholdsprosedyrene nevnt ovenfor før lagring.• Lakker avskallede overflater.
én gang månedlig	<ul style="list-style-type: none">• Kontroller om det har oppstått batterilekkasjer.
Annenhver måned	<ul style="list-style-type: none">• Lad opp batteriene når de ikke er i bruk.

⚠ FORSIKTIG

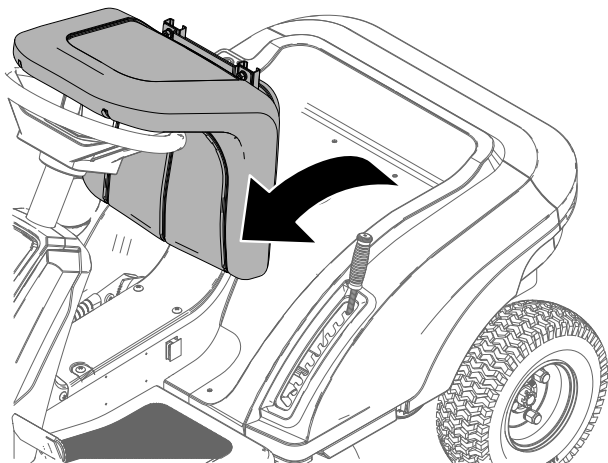
Dersom du lar tenningsnøkkelen stå i bryteren, kan noen utilsiktet starte motoren, noe som kan påføre deg eller tilskuere alvorlige skader.

Slå av maskinen og ta ut nøkkelen av bryteren før du utfører vedlikehold.

Forberedelse for vedlikehold

Tilgang til batteriene

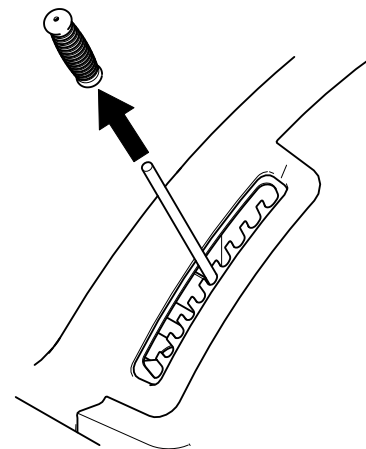
1. Parker maskinen på en jevn overflate, koble fra knivkontrollbryteren, og sett på parkeringsbremsen.
2. Slå av maskinen og ta ut nøkkelen.
3. Vipp setet forover.



Figur 17

g358655

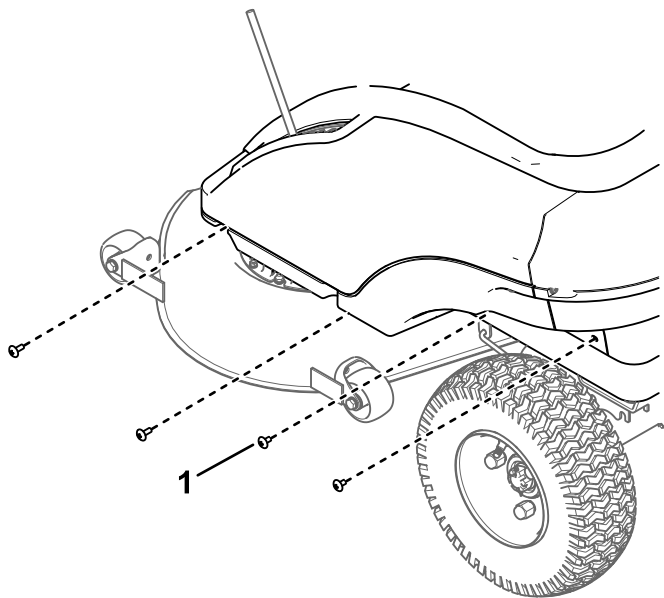
4. Flytt klippehøydespaken til midtre posisjon, og fjern håndtaket.



Figur 18

g358658

5. Før ledningssatskoblingene inn i kontrollpanelhullet.
6. Fjern de fire skruene som fester dekelet til venstre side av maskinen. Gjenta for høyre side.

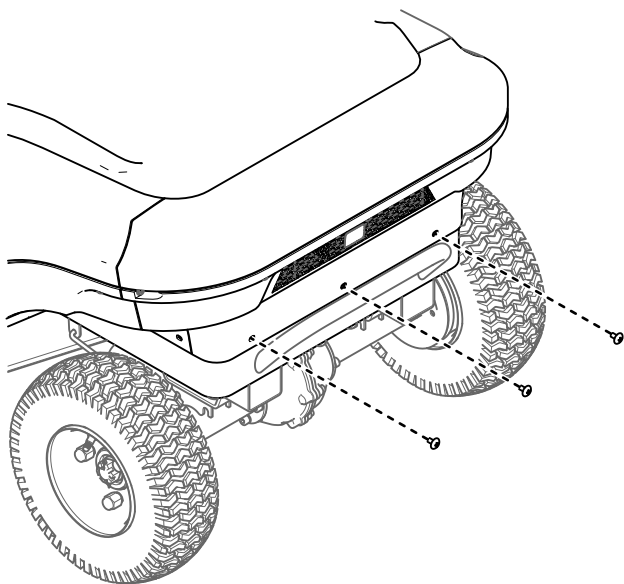


Figur 19

g358653

1. Sekskantskrue (4 på hver side)

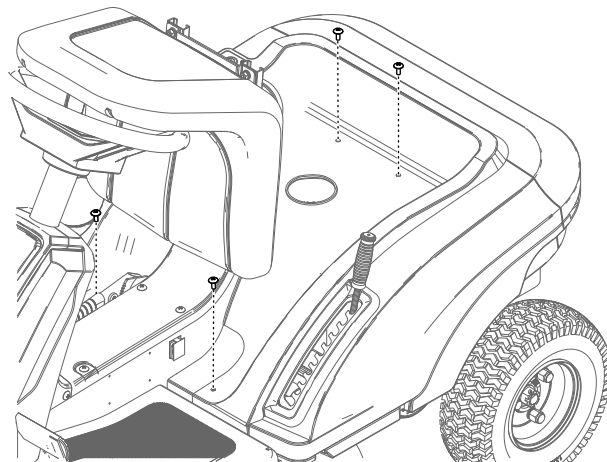
7. Fjern de tre bakre skruene fra dekelet.



Figur 20

g358652

8. Fjern de fire øvre skruene fra dekelet.

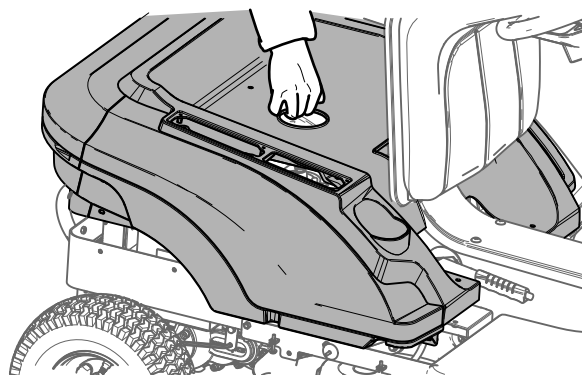


Figur 21

g358654

9. Løft dekelet forsiktig og sett det ned ved siden av maskinen.

Merk: Du trenger ikke å koble ledningssatsen fra kontrollene.



Figur 22

g358651

10. Gjennomfør prosedyren i motsatt rekkefølge for å montere dekelet igjen.

Viktig: Etter vedlikehold må du påse at det ikke er noen åpne kretser eller løse ledninger.

Smøring

Smøre forhjullagrene

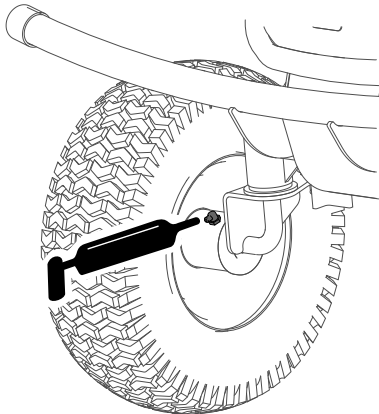
Serviceintervall: Hver 25. driftstime

Smørefettype: Smørefett til generell bruk

1. Parker maskinen på en jevn overflate, koble fra knivkontrollbryteren, og sett på parkeringsbremsen.
2. Slå av maskinen og ta ut nøkkelen.
3. Tørk av smøreniplene med en fille.

Merk: Pass på at du ikke skraper av lakken foran på anordningen(e).

4. Sett en fettsprøyte på anordningen.
5. Påfør smørefett i smøreniplene til det tyter ut av lagrene.
6. Tørk opp overflødig fett.



Figur 23

g343313

Vedlikehold av elektrisk system

Vedlikeholde batteriene

Merk: De opprinnelige batteriene er vedlikeholdsfrie og krever ikke vedlikehold.

⚠ ADVARSEL

Batteripolene eller metallverktøy kan kortslutte mot metallkomponenter og forårsake gnister. Gnistene kan føre til at batterigassene eksploderer, noe som kan forårsake personskade.

- Når du fjerner eller monterer batteriet, må du passe på at batteripolene ikke berører metaldeler på maskinen.
- La ikke metallverktøy kortslutte mellom batteripolene og metaldeler på maskinen.
- Bruk isolerte verktøy når du vedlikeholder batteriene.
- Sørg for at batteriholderne alltid er på plass, for å beskytte og sikre batteriene.

⚠ FARE

Ikke rør eventuelle elektriske komponenter eller kontakter på motoren.

Hvis du berører noen av disse komponentene eller kontaktene, kan du skade deg eller forårsake dødsfall.

Rengjøre batteriene

Serviceintervall: Hver 25. driftstime

1. Kontroller at alle batterihettene er festet godt.
2. Bruk papirhåndklær til rengjøring av batteriene.
3. Hvis batteriklemmene er korroderte, må de rengjøres med en oppløsning av fire deler vann og én del natron. Rengjør også polene og kabelklemmen med en pole- og klemmerengjører.

Merk: Poler og klemmer skal ha en klar metallisk glans.

4. Påfør også et tynt lag av Toros batteriterminalbeskyttelse.

Lade batteriene

Serviceintervall: For hver bruk eller daglig

For å oppnå maksimal batterilevetid må batteriene tømmes så mye som mulig før hver lading. Lad batteriene umiddelbart etter at du har tømt ut en betydelig mengde strøm. Batteriene vil en mer effektiv elektrisk produksjon, etter at du lader og tømmer dem over en rekke sykluser.

Merk: Normal ladetid er omtrent 11 timer.

Viktig: Lad batteriene mellom 0 og 40 °C.

⚠ ADVARSEL

Når batteriet lades, utvikles det gasser som kan eksplodere.

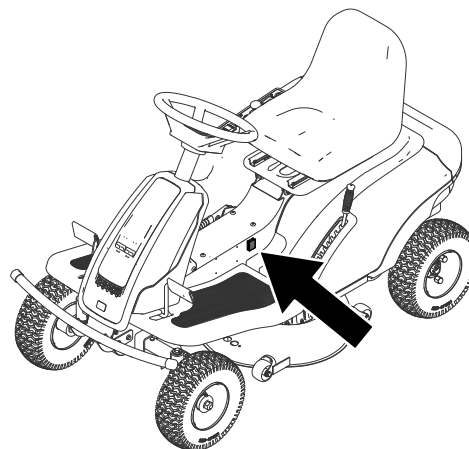
Røyk aldri i nærheten av batteriene, og hold gnister og åpen ild borte fra dem.

1. Parker maskinen på en jevn overflate, i et godt ventilert område i nærheten av et passende strømuttak.
2. Koble fra knivkontrollbryteren, og aktiver parkeringsbremsen.
3. Før du forlater førerplassen, må du slå av maskinen, ta ut nøkkelen og vente til alle bevegelige deler står stille.
4. Koble laderen til ladekontakten og roter støpselet med klokken for å feste den (Figur 24).

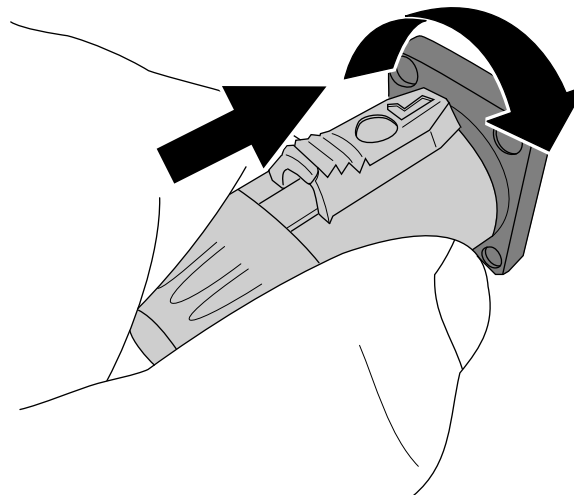
Merk: Laderstøpselet passer kun én måte på maskinen.

Merk: Påse at ladespenningsinnstillingen tilsvarer spenningen i strømuttaket som brukes.

Merk: Hvis batteriladeren er for varm, kan det være den ikke lader korrekt. I kalde temperaturer kan det ta lengre tid for batteriene å lade.



g354110



g341469

Figur 24

5. Koble laderens strømledning til strømuttaket.

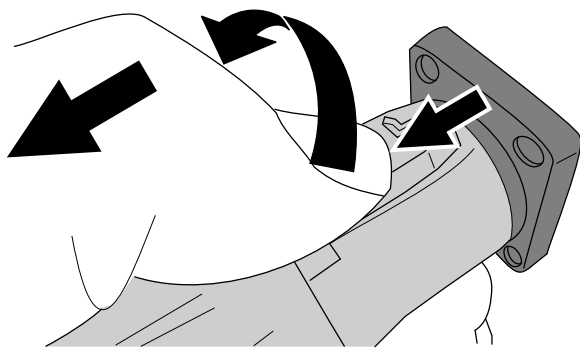
Merk: Laderen lyser rødt for å indikere en tilkobling mellom batteriet og laderen.

6. La batteriet lade.

Merk: Batteriet er fulladet først når laderen lyser grønt.

7. Koble strømledningen fra strømkilden etter lading.

8. Skyv knappen på støpselet tilbake, vri støpselet mot klokken og trekk støpselet ut av stikkkontakten (Figur 25).



Figur 25

g341470

Skifte batteriene

Ta kontakt med en autorisert serviceforhandler for bytting av batteriene.

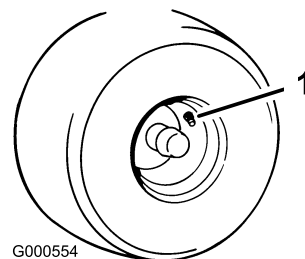
Vedlikehold av drivsystem

Kontrollere trykket i dekkene

Serviceintervall: Hver 25. driftstime—Kontrollere trykket i dekkene.

Oppretthold det lufttrykket som er spesifisert for for- og bakhjulene. Forskjellig trykk i hjulene kan føre til ujevn klipping. Kontroller trykket ved ventilstammen når dekkene er kalde for å få den mest nøyaktige trykkavlesningen.

Fyll alle dekkene med luft til 1,38 bar.



G000554

Figur 26

g000554

1. Ventilstamme

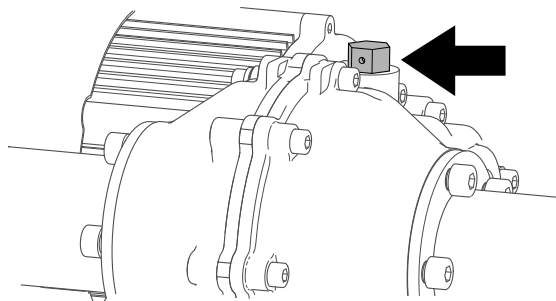
Tilsetting av girolje

Oljetype: SAE 90 girolje

Girkassekapasitet: 200 ml

Bakakselgirkassen krever ikke vedlikehold. Det kan imidlertid tilsettes ekstra olje hvis oljetap oppstår.

1. Parker maskinen på en jevn overflate, koble fra knivkontrollbryteren, og sett på parkeringsbremsen.
2. Slå av maskinen og ta ut nøkkelen.
3. Fjern pluggen fra girkassen.



Figur 27

g392333

4. Fyll girkassen med olje.

5. Sett pluggen på plass.

Vedlikehold av klippeenheten

Overhale gressklipperknivene

Sørg for å få best mulig klipperesultat ved å holde knivene skarpe. For å kunne bytte ut knivblader når de ikke lenger er skarpe nok, bør du ha ekstra knivblader tilgjengelig.

Før du inspiserer eller overhaler knivene

1. Parker maskinen på en jevn overflate, koble fra knivkontrollbryteren, og sett på parkeringsbremsen.
2. Slå av maskinen og ta ut nøkkelen.
3. Hev maskinen opp fra bakken slik at du får tilgang under den. Støtt maskinen med jekkstøttene.

⚠ ADVARSEL

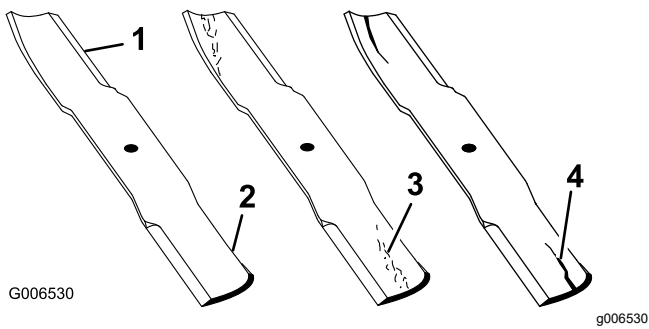
Mekaniske eller hydrauliske jekker klarer kanskje ikke å støtte maskinen og kan forårsake alvorlige personskade.

Bruk jekkstøtter når du støtter maskinen.

Inspisere knivene

Serviceintervall: For hver bruk eller daglig

1. Undersøk kniveggene ([Figur 28](#)).
2. Hvis kniven er sløv eller hvis det er hakk i den, må den tas av og slipes. Se [Slipe knivbladene \(side 29\)](#).
3. Undersøk knivbladene, spesielt buen.
4. Hvis du finner sprekker, slitasje eller ser at det begynner å dannes spor i denne delen av kniven, må den skiftes ut øyeblikkelig ([Figur 28](#)).



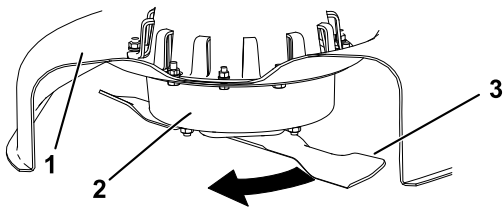
Figur 28

- | | |
|------------|--------------------------|
| 1. Knivegg | 3. Slitasje/hulldannelse |
| 2. Knivbue | 4. Sprekk |

Sjekk om en kniv er bøyd

Merk: Maskinen må stå på en plan overflate for den følgende prosedyren.

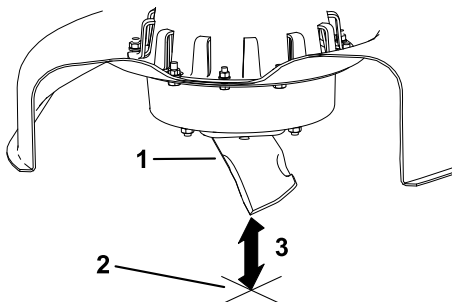
1. Hev klippeenheten til høyeste klippehøydeinnstilling.
2. Ta på tykke arbeidshansker eller annet hensiktsmessig håndvern og sakte roter kniven som skal måles, til en stilling som gjør det mulig å måle avstanden mellom kniveggen og den plane overflaten maskinen står på (Figur 29).



Figur 29

- | | |
|----------------|---------|
| 1. Klippeenhet | 3. Kniv |
| 2. Spindelhus | |

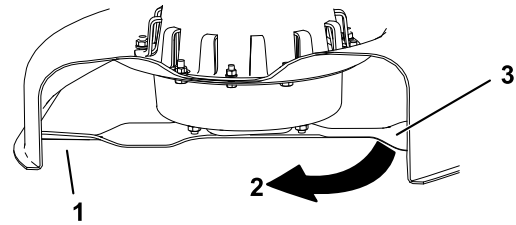
3. Mål fra knivtuppen til den flate overflaten (Figur 30).



Figur 30

- | |
|--|
| 1. Kniv (i stilling for måling) |
| 2. Plan overflate |
| 3. Målt avstand mellom blad og overflate (A) |

4. Roter den samme kniven 180 grader så den motsatte kniveggen nå er i samme stilling (Figur 31).

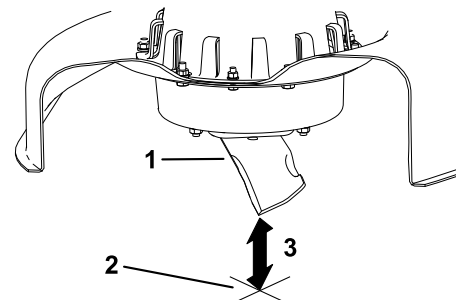


Figur 31

- | |
|--|
| 1. Kniv (side som ble målt tidligere) |
| 2. Måling (stilling som ble brukt tidligere) |
| 3. Motsatt side av kniven ble flyttet til målestilling |

5. Mål fra knivtuppen til den flate overflaten (Figur 32).

Merk: Avviket skal ikke være større enn 3 mm.



Figur 32

- | |
|---|
| 1. Motsatt knivegg (i stilling for måling) |
| 2. Plan overflate |
| 3. Andre målte avstand mellom blad og overflate (B) |

- A. Hvis forskjellen mellom A og B er større enn 3 mm, skift ut kniven med en ny, se [Fjerne knivbladene \(side 28\)](#) og [Montere knivbladene \(side 29\)](#).

Merk: Hvis en bøyd kniv skiftes ut med en ny kniv og forskjellen fortsatt overstiger 3 mm, kan det være at knivspindelen er bøyd. Ta kontakt med en autorisert Toro-forhandler for service.

- B. Hvis avviket er innenfor grensene, fortsett til neste kniv.

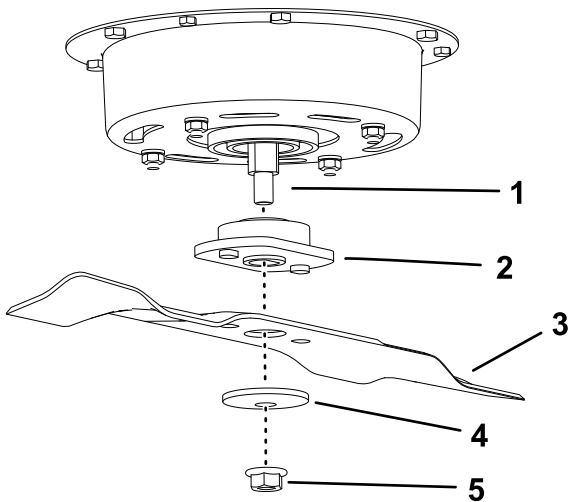
6. Gjenta prosedyren for alle knivene.

Fjerne knivbladene

Bytt ut knivene hvis de treffer en hard gjenstand, eller hvis de er ute av balanse eller bøyd.

1. Plasser en trespering mellom kniven og gressklipperhuset for å hindre at bladet vrir seg.

- Hold knivenden med en fille eller en tykk hanske.
- Fjern kniven.



Figur 33

g343371

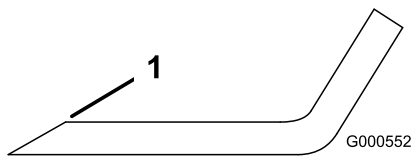
- | | |
|-----------------|-------------|
| 1. Spindelaksel | 4. Bueskive |
| 2. Adapter | 5. Mutter |
| 3. Kniv | |

Slipe knivbladene

- Bruk en fil til å slipe eggen i begge ender av kniven (Figur 34).

Merk: Oppretthold den opprinnelige vinkelen.

Merk: Kniven opprettholder balansen hvis like mye materiale fjernes fra begge kniveggene.



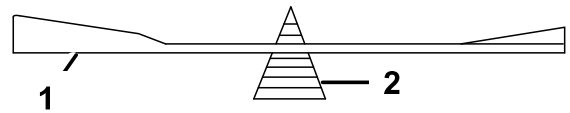
Figur 34

g000552

- Slip kniven i original vinkel.
- Sjekk knivens balanse ved å legge den på en balanseringsinnretning (Figur 35).

Merk: Hvis kniven holder seg i horisontal stilling, har den riktig balanse og kan brukes.

Merk: Hvis kniven ikke er i balanse, filer du bort litt av metallet på enden av vingområdet (Figur 34).



G000553

g000553

Figur 35

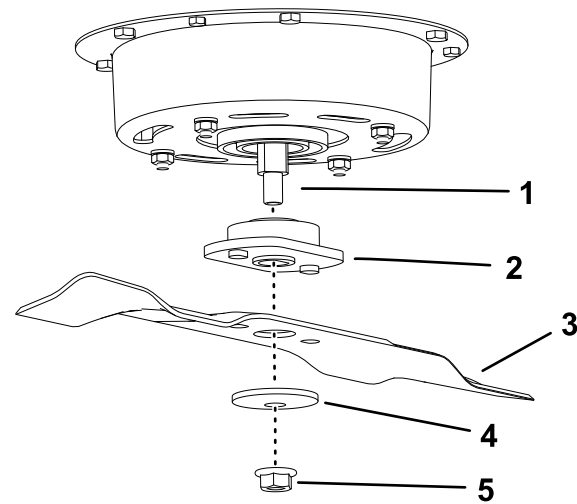
- | | |
|---------|---------------------------|
| 1. Kniv | 2. Balanseringsinnretning |
|---------|---------------------------|

- Fortsett med dette helt til kniven er balansert.

Montere knivbladene

- Monter kniven og adapteren på spindelakselen (Figur 36).

Viktig: Buen på kniven må vende oppover, mot innsiden av gressklipperen, for å sikre riktig klipping.



Figur 36

g343371

- | | |
|-----------------|-------------|
| 1. Spindelaksel | 4. Bueskive |
| 2. Adapter | 5. Mutter |
| 3. Kniv | |

- Monter bueskiven (den hule siden skal vende mot kniven).
- Trekk mutteren til et moment på 35 Nm.

Rengjøring

Rengjøre klippeenhetens underside

Serviceintervall: Etter hver bruk—Rengjør klippeenhetsdekselet.

Du må alltid rengjøre undersiden av klippeenheten etter bruk for å hindre oppsamling av gress. Slik oppnår du forbedret oppmaling og fordeling av gressrester.

Viktig: Ikke bruk vann for rengjøring av klippeenheten, ellers kan du skade den elektriske motoren.

1. Parker maskinen på en jevn overflate, koble fra knivkontrollbryteren (kraftuttak), og sett på parkeringsbremsen.
2. Før du forlater førerplassen, må du slå av maskinen, ta ut nøkkelen og vente til alle bevegelige deler står stille.
3. Hev maskinen opp fra bakken slik at du får tilgang under den. Støtt maskinen med jekkestøttene.

⚠ ADVARSEL

Mekaniske eller hydrauliske jekker klarer kanskje ikke å støtte maskinen og kan forårsake alvorlige personskade.

Bruk jekkestøtter når du støtter maskinen.

4. Skrap vekk oppbygging av gress og annet avfall fra klippeenheten, ferdige overflater og hjul.

Avhending av avfall

Motorolje, batterier, hydraulikkvæske og motorkjølemiddel er forurensende for miljøet. Avhend disse i henhold til nasjonale eller lokale regelverk.

Lagring

Rengjøring og oppbevaring

1. Parker maskinen på en jevn overflate, koble fra knivkontrollbryteren (kraftuttak), og sett på parkeringsbremsen
2. Før du forlater førerplassen, må du slå av maskinen, ta ut nøkkelen og vente til alle bevegelige deler står stille.
3. Rengjør hele maskinen utvendig, spesielt motoren, og fjern gressrester, smuss osv.
4. Kontroller at parkeringsbremsen virker. Se [Parkeringsbremsespak \(side 14\)](#).
5. Smør maskinen, se [Smøring \(side 24\)](#).
6. Kontroller trykket i dekkene. Se [Kontrollere trykket i dekkene \(side 26\)](#).
7. Lad batteriene. Se [Lade batteriene \(side 24\)](#).
8. Skrap bort oppsamlet gress og skitt fra gressklipperens underside.
9. Kontroller knivenes tilstand. Se [Overhale gressklipperknivene \(side 27\)](#).
10. Kontroller og stram alle fester. Alle skadde eller defekte deler må repareres eller skiftes ut.
11. Reparer alle riper eller avskallinger i lakken. Du kan kjøpe maling hos ditt autoriserte forhandlerverksted.
12. Maskinen må oppbevares rent og tørt i en garasje eller på et lager. Ta nøkkelen ut av tenningen og hold den utenfor barns eller andre uautoriserte brukeres rekkevidde. Legg en presenning over maskinen for å beskytte den og holde den ren.

Oppbevare batteri

Serviceintervall: Annenhver måned

Viktig: Oppbevar batteriene i en temperatur mellom -10 og 40 °C

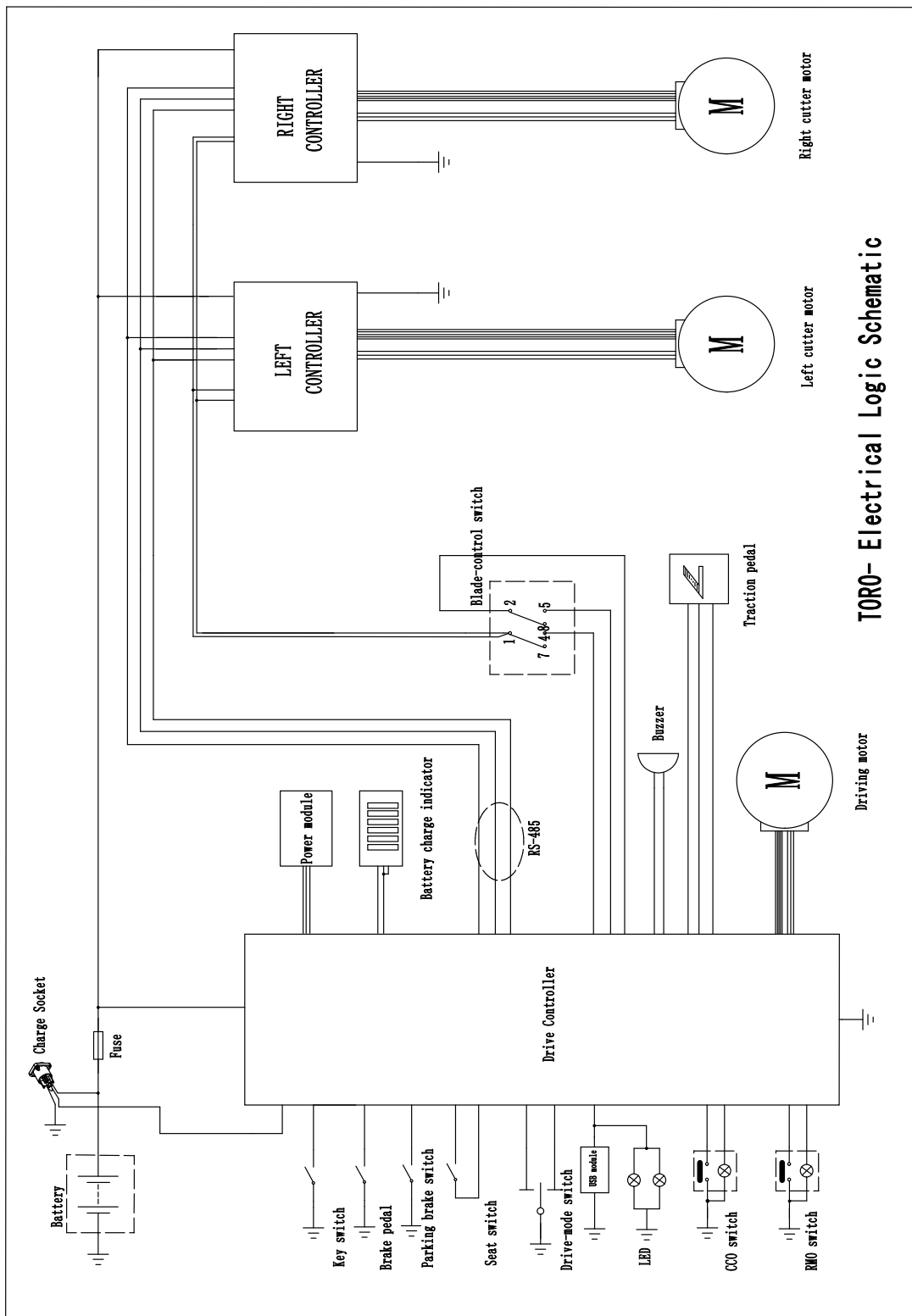
1. Lad batteriene helt opp før du setter maskinen bort for oppbevaring. Se [Lade batteriene \(side 24\)](#). Koble fra laderen når batteriene er fulladet.
2. Lad batteriet opp minst hver 60. dag.

Viktig: Ikke la laderen være koblet til maskinen mens den er i oppbevaring.

Feilsøking

Problem	Mulig årsak	Løsning
Drivmotoren starter ikke.	<ol style="list-style-type: none"> 1. Kjøremodusbryteren er i NØYTRAL-stillingen. 2. Parkeringsbremsen er tilkoblet. 3. Brems pedalen er tilkoblet. 4. Trekkontrollpedalen er tilkoblet. 5. Knivmotoren er blokkert. 6. Drivmotoren er blokkert. 7. Batteriladingen er lav. 	<ol style="list-style-type: none"> 1. Flytt kjøremodusbryteren til FRAMOVER- eller REVERS-stilling. 2. Koble fra parkeringsbremsen. 3. Slipp brems pedalen. 4. Frigjør trekkontrollpedalen. 5. Slå av maskinen og fjern rusk, eller vent til kontrolleren låses opp automatisk etter fem sekunder. 6. Fjern rusk eller hindringer fra drivmotoren. 7. Lad opp batteriene.
Knivmotoren starter ikke.	<ol style="list-style-type: none"> 1. Kjøremodusbryteren er i NØYTRAL-stillingen. 2. Parkeringsbremsen er tilkoblet. 3. Knivmotoren er blokkert. 4. Batteriladingen er lav. 	<ol style="list-style-type: none"> 1. Flytt kjøremodusbryteren til FRAMOVER-stillingen. 2. Koble fra parkeringsbremsen. 3. Slå av maskinen og fjern rusk, eller vent til kontrolleren låses opp automatisk etter fem sekunder. 4. Lad opp batteriene.
Maskinen starter ikke.	<ol style="list-style-type: none"> 1. Kontrolleren eller motoren er skadet. 2. Et batteri er skadet. 	<ol style="list-style-type: none"> 1. Slå av maskinen og start den på nytt etter fem sekunder. Hvis maskinen ikke starter etter flere sykluser, skifter du ut kontrolleren. 2. Bytt ut batteriet.
Maskinen vibrerer unormalt mye.	<ol style="list-style-type: none"> 1. Gressklipperkniven(e) er bøyd(e) eller ubalansert(e). 2. Knivmonteringsbolten er løs. 3. Knivspindelen er bøyd. 4. Motormonteringen er løs eller utslitt. 	<ol style="list-style-type: none"> 1. Monter ny(e) kniv(er). 2. Stram til knivmonteringsbolten. 3. Kontakt et autorisert forhandlerverksted. 4. Kontakt et autorisert forhandlerverksted.
Klippehøyden er ujevn.	<ol style="list-style-type: none"> 1. Knivene er ikke skarpe. 2. Gressklipperkniven(e) er bøyd(e). 3. Klippeenhetens underside er skitten. 4. Trykket i dekkene er feil. 5. En knivspindel er bøyd. 	<ol style="list-style-type: none"> 1. Slip kniven(e). 2. Monter ny(e) gressklipperkniv(er). 3. Rengjør klippeenhetens underside. 4. Juster trykket i dekkene. 5. Kontakt et autorisert forhandlerverksted.
Maskinen utlades ikke eller den utlades på feil måte.	<ol style="list-style-type: none"> 1. Gresset er for tungt eller høyt. 2. Gresset er for vått. 	<ol style="list-style-type: none"> 1. Klipp ved den høyeste klippehøyden. Deretter klipper du ved ønsket høyde. 2. Vent til plenen er tørr.

Skjemaer



TORO- Electrical Logic Schematic

Elektronikkskjema (Rev. A)

g355680

Notat:

Notat:

Personvernerklæring for EØS og Storbritannia

Slik bruker Toro personopplysningene dine

Toro Company («Toro») respekterer ditt personvern. Når du kjøper våre produkter, kan vi samle inn personopplysninger om deg, enten direkte fra deg eller via den lokale Toro-avdelingen eller -forhandleren. Toro bruker disse opplysningene for å innfri kontraktsfestede forpliktelser – slik som å registrere garantien din, behandle garantikravet ditt eller kontakte deg i tilfelle en produkttilbakekalling – og til legitime forretningsformål – slik som å måle kundetilfredshet, forbedre produktene våre og utstyre deg med produktinformasjon som kan være av interesse. Toro kan dele personopplysningene dine med våre datterselskaper, forhandlere eller andre forretningspartnere i forbindelse med disse aktivitetene. Vi kan også oppgi personopplysninger når dette kreves under loven eller i forbindelse med salg, kjøp eller sammenslåing av en virksomhet. Vi vil ikke selge personopplysningene dine til andre selskaper for markedsføringsformål.

Bevaring av personopplysninger

Toro vil bevare dine personopplysninger så lenge som det er relevant for de ovennevnte formålene og i samsvar med lovfestede krav. Hvis du vil ha mer informasjon om gjeldende bevaringsperioder, kan du kontakte legal@toro.com.

Toros forpliktelse til sikkerhet

Personopplysningene dine kan behandles i USA eller et annet land som kan ha mindre strenge personvernlover enn landet du er bosatt i. Når vi overfører opplysningene dine utenfor landet du er bosatt i, vil vi iverksette lovfestede, påbudte tiltak for å sikre at det er på plass skikkelige vern som beskytter opplysningene dine og sikrer at de behandles sikkert.

Tilgang og korrigering

Du kan ha retten til å korrigere eller gjenomgå personopplysningene dine eller motsette deg eller begrense behandlingen av opplysningene dine. For å gjøre dette må du kontakte oss på e-post på legal@toro.com. Hvis du har bekymringer om hvordan Toro har behandlet personopplysningene dine, oppfordrer vi deg til å ta dette opp direkte med oss. Vær oppmerksom på at bosatte i Europa har retten til å klage til det lokale datatilsynet.



Count on it.