



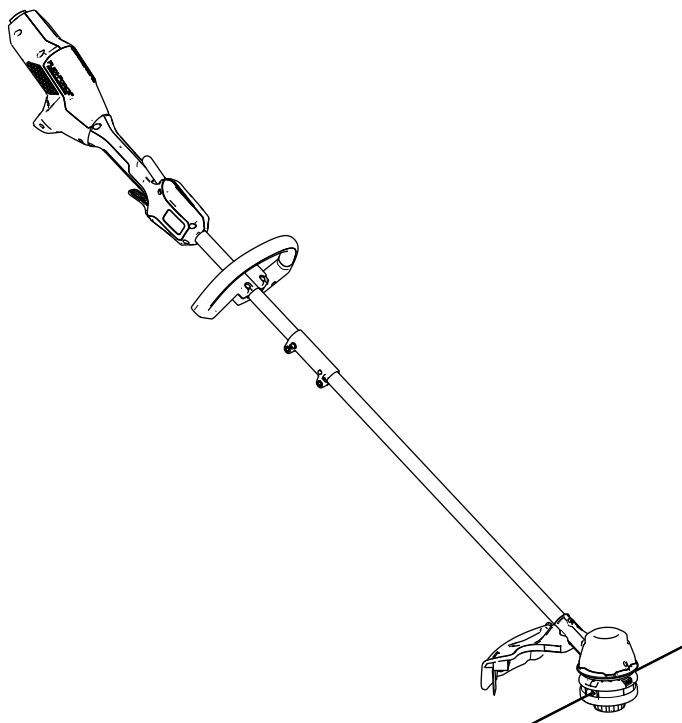
Count on it.

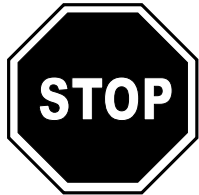
Form No. 3460-829 Rev A

Bruksanvisning

Flex-Force Power System™ 60 V MAX trådtrimmer

Modellnr 51835T—Serienr 323000001 och högre





På www.Toro.com/support finns hjälp i form av instruktionsfilmer. Du kan också kontakta din auktoriserade återförsäljare innan du returnerar produkten.

Produkten uppfyller alla relevanta europeiska direktiv. Mer information finns i en separat och produktspecifik försäkran om överensstämmelse.

Introduktion

Denna trimmer är avsedd att användas av privatkunder för att klippa gräs utomhus efter behov. Den är konstruerad för drivning med Toro 60 V-litiumjonbatteripaket. Dessa batteripaket är avsedda att laddas uteslutande med Toro 60 V-litiumjonbatteriladdare. Det kan medföra fara för dig och kringstående om produkten används i andra syften än vad som avsetts.

Viktigt: Om du använder maskinen med ett batteripaket som är 4,0 Ah eller större måste du montera selen med snabbkoppling, modell 139-5334 (medföljer ej) för korrekt stöd och balans.

Använd inte andra selar eller flera olika selar när du använder maskinen.

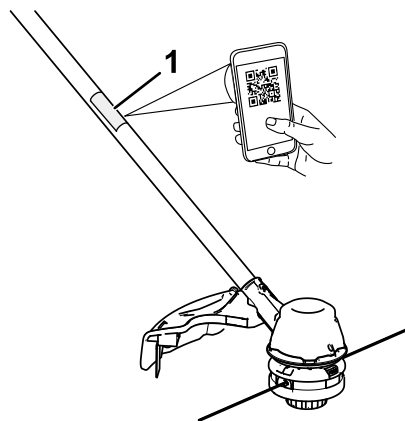
Modell 51835T inkluderar varken batteri eller laddare.

Läs denna information noga så att du lär dig att använda och underhålla produkten på rätt sätt, och för att undvika person- och produktskador. Du är ansvarig för att produkten används på ett riktigt och säkert sätt.

Besök www.Toro.com om du behöver utbildningsmaterial för säkerhet och drift, information om tillbehör, hjälp med att hitta en återförsäljare eller om du vill registrera din produkt.

Kontakta en auktoriserad återförsäljare eller tillverkarens kundservice och ha produktens modell- och serienummer till hands om du är i behov av service, originaldelar eller ytterligare information. **Figur 1** visar var du finner produktens modell- och serienummer. Skriv numren i det tomma utrymmet.

Viktigt: Skanna rutkoden på serienummerdekalen (i förekommande fall) med en mobil enhet för att få tillgång till information om garanti, reservdelar och annat.



Figur 1

g410474

1. Plats för modellnummer, serienummer och QR-kod

Modellnr _____
Serienr _____

Varningssymbol

Varningssymbolen (Figur 2) som visas i den här bruksanvisningen och på maskinen markerar viktiga säkerhetsmeddelanden som du måste följa för att förhindra olyckor.



Figur 2
Varningssymbol

g000502

Varningssymbolen visas ovanför information som varnar dig för farliga handlingar eller situationer och följs av orden **FARA**, **VARNING** eller **VAR FÖRSIKTIG**.

FARA indikerar en överhängande fara som, om den inte undviks, **kommer att** leda till dödsfall eller allvarliga personskador.

VARNING indikerar en potentiellt farlig situation som, om den inte undviks, **kan** leda till dödsfall eller allvarliga personskador.

VAR FÖRSIKTIG indikerar en potentiellt farlig situation som, om den inte undviks, **kan** leda till mindre eller måttliga personskador.

Två andra beteckningar används för att markera information i denna bruksanvisning. **Viktigt** anger speciell teknisk information och **Observera** anger allmän information som är värd att notera.

Säkerhet

VIKTIGA SÄKERHETS-ANVISNINGAR

⚠ VARNING

Läs och följ alltid grundläggande säkerhetsvarningar och -anvisningar, inklusive nedanstående, för att minska risken för brand, elektriska stötar och personskador när du använder elektriska trädgårdsverktyg.

Läs alla instruktioner

I. Utbildning

1. Verktygets operatör ansvarar för eventuella olyckor eller faror som andra personer eller deras egendom utsätts för.
2. Låt inte barn använda eller leka med verktyget, batteripaketet eller batteriladdaren. Lokala bestämmelser kan begränsa användarens ålder.
3. Låt inte barn eller någon som inte har genomgått utbildning använda eller utföra service på enheten. Tillåt endast personer som är ansvariga, utbildade, införstådda med anvisningarna och fysiskt kapabla att använda eller utföra service på maskinen.
4. Läs alla anvisningar och varningsmarkeringar på verktyget, batteripaketet och batteriladdaren innan du använder dessa verktyg.
5. Bekanta dig med reglagen och korrekt användning av verktyget, batteripaketet och batteriladdaren.

II. Förberedelser

1. Håll kringstående och barn borta från arbetsområdet.
2. Använd endast det batteripaket som angetts av Toro. Användning av andra tillbehör och fästordningar kan öka risken för skador och brand.
3. Det kan leda till brand eller elektriska stötar om batteriladdaren ansluts till ett uttag som inte är mellan 100 och 240 V. Anslut inte batteriladdaren till ett annat uttag än 100 till 240 V. Om du vill ha en annan typ av anslutning ska du vid behov använda en anslutningsadapter för korrekt konfiguration av eluttaget.
4. Använd inte skadade eller modifierade batteripaket eller batteriladdare. Dessa kan ha ett oförutsägbart beteende som kan leda till brand, explosion och skaderisker.

5. Om elsladden till batteriladdaren är skadad ska du kontakta en auktoriserad återförsäljare för att byta ut den.
6. Ladda batteripaketet endast med den batteriladdare som har angetts av Toro. En laddare som är lämplig för en särskild typ av batteripaket kan utgöra en brandrisk om den används med andra batteripaket.
7. Ladda endast batteripaketet på en plats med god ventilation.
8. Följ alla laddningsanvisningar och ladda inte batteripaketet utanför det temperaturintervall som anges i anvisningarna. Om du inte följer dessa anvisningar kan batteripaketet skadas och risken för brand ökar.
9. Använd endast verktyget om skydd och andra säkerhetsanordningar sitter på plats och fungerar.
10. Klä dig lämpligt – använd lämpliga kläder, inklusive ögonskydd, långbyxor, rejäla och halkfria skor samt hörselskydd. Sätt upp långt hår och använd inte lösa smycken som kan fastna i rörliga delar. Använd munskydd vid dammiga drifförhållanden.
10. Tvinga inte verktyget att arbeta för hårt – det presterar bättre och fungerar säkrare om det får arbeta på den nivå som det konstruerades för.
11. Sträck dig inte för långt – se till att alltid stå stadigt och upprätthålla balansen, särskilt i backar. Gå med verktyget, spring aldrig med det.
12. Var på din vakt, se på vad du gör och använd sunt förnuft när du använder verktyget. Använd inte verktyget om du är sjuk, trött eller påverkad av alkohol eller läkemedel.
13. Se till att ventilöppningarna hålls fria från skräp.
14. Under skadliga förhållanden kan vätska läcka ut ur batteripaketet. Undvik kontakt. Om du råkar komma i kontakt med vätskan ska du spola med vatten. Om vätskan kommer i kontakt med ögonen ska du söka medicinsk hjälp. Vätska som läcker ur batteripaketet kan orsaka irritationer eller brännskador.
15. Utsätt inte ett batteripaket eller ett verktyg för öppen låga eller mycket höga temperaturer. Exponering för öppen låga eller temperaturer över 130 °C kan orsaka explosioner.
16. VAR FÖRSIKTIG – ett felhanterat batteripaket kan medföra en risk för brand, explosion eller brännskador från kemikalier.
 - Ta inte isär batteripaketet.
 - Ersätt enbart batteripaketet med ett äkta Toro-batteripaket. Om en annan typ av batteripaket används kan det leda till brand eller personskador.
 - Förvara batteripaketet utom räckhåll för barn och i originalförpackningen tills de ska användas.

III. Användning

1. Undvik farliga miljöer – använd inte verktyget i regn eller på fuktiga eller våta platser.
2. Använd rätt verktyg för tillämpningen – användning för andra ändamål än de avsedda kan vara farligt för dig och kringstående.
3. Förhindra oavsiktlig start – se till att brytaren är i läget Av innan du ansluter till batteripaketet och hanterar verktyget. Bär inte verktyget med fingret på brytaren och aktivera inte verktyget med brytaren i läget PA.
4. Använd endast verktyget i dagsljus eller i bra belysning.
5. Om verktyget kommer i kontakt med ett föremål eller börjar vibrera ska du genast stänga av verktyget, vänta tills alla rörliga delar har stannat och koppla loss batteriet innan du undersöker verktyget efter skador. Utför alla nödvändiga reparationer innan du återupptar driften
6. Avlägsna batteripaketet från verktyget innan du utför justeringar eller byter tillbehör.
7. Håll händer och fötter borta från klippområdet och alla rörliga delar.
8. Stäng av verktyget, avlägsna batteripaketet från verktyget och vänta tills alla rörelser har avstannat innan du justerar, underhåller, rengör eller ställer verktyget i förvar.
9. Avlägsna batteripaketet från verktyget om du lämnar det utan uppsikt.

IV. Underhåll och förvaring

1. Underhåll verktyget varsamt – håll det rent och i gott skick för bästa prestanda och för att minska skaderisken. Följ anvisningarna för smörjning och byte av tillbehör. Håll handtagen torra, rena och fria från olja och fett.
2. När batteripaketet inte används ska det förvaras på avstånd från metallföremål som gem, mynt, nycklar, spikar och skruvar som kan leda effekten från en pol till en annan. Kortslutning av batteriet kan orsaka brännskador eller eldsvåda.
3. Håll händer och fötter borta från rörliga delar.
4. Stäng av verktyget, avlägsna batteripaketet från verktyget och vänta tills alla rörelser har avstannat innan du justerar, underhåller, rengör eller ställer verktyget i förvar.
5. Kontrollera om verktyget har skadade delar – om skydd eller andra delar är skadade måste du fastställa huruvida verktyget kommer att fungera

korrekt. Kontrollera om det finns feljusterade eller kärvande rörliga delar, trasiga delar, fästelement eller några andra förhållanden som kan påverka funktionen. Om inte annat anges i anvisningarna ska en auktoriserad återförsäljare reparera eller byta ut skadade skydd och delar.

6. Byt inte ut verktygets befintliga icke-metalliska klippenheter mot metalliska klippenheter.
7. Försök inte underhålla eller reparera verktyget, batteripaketet eller batteriladdaren förutom på det sätt som anges i anvisningarna. Be en auktoriserad återförsäljare att utföra underhåll med identiska reservdelar för att säkerställa att produkten underhålls på ett säkert sätt.
8. Förvara ett inaktivt verktyg inomhus på en plats som är torr, säker och oåtkomlig för barn.
9. Kassera inte batteriet i eld. Det riskerar att explodera. Kontrollera vilka kasseringsregler som gäller där du bor.

SPARA DESSA

ANVISNINGAR

Säkerhets- och instruktionsdekal



Säkerhetsdekalerna och -anvisningarna är fullt synliga för föraren och finns nära alla potentiella farozoner. Ersätt dekal som har skadats eller saknas.



139-5220

decal139-5220

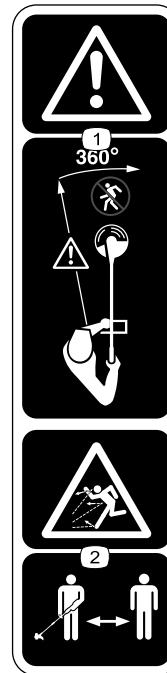
1. Kassera på korrekt sätt.



139-8262

decal139-8262

1. Varning – läs *bruksanvisningen*. Använd hörsel- och ögonskydd. Se till att enheten inte utsätts för regn.



139-8263

decal139-8263

1. Varning – håll kringstående på avstånd från maskinen i alla riktningar.
2. Risk för kringflygande föremål – håll kringstående på avstånd.

Montering

Lösa delar

Använd diagrammet nedan för att kontrollera att alla delar finns med.

Tillvägagångssätt	Beskrivning	Antal	Användning
1	Insexnyckel	1	Veckla ut skaftet.
2	Extrahandtag	1	Montera extrahandtaget.
3	Skydd	1	Montera skyddet.

1

Veckla ut skaftet

Delar som behövs till detta steg:

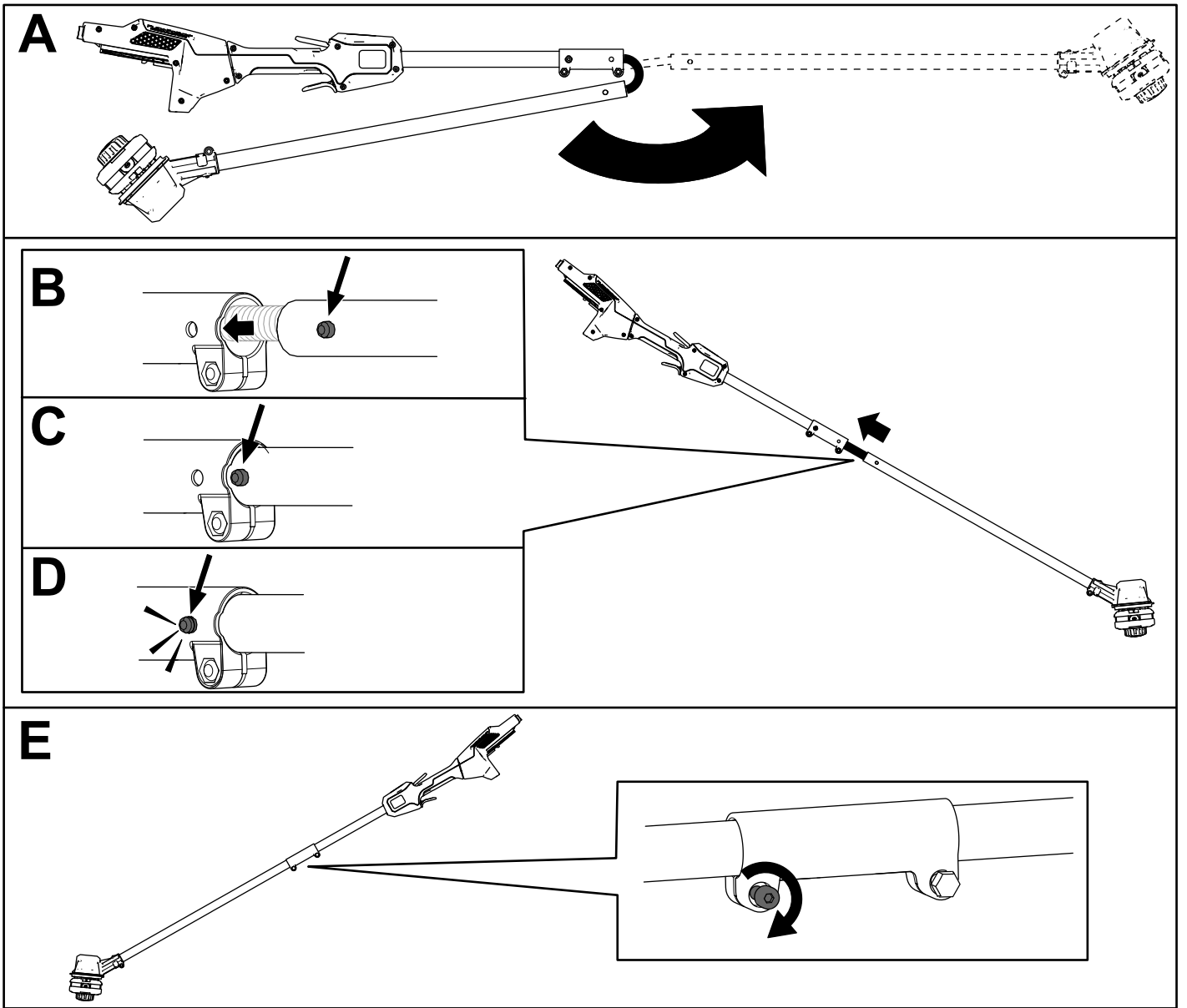
1	Insexnyckel
---	-------------

Tillvägagångssätt

1. Veckla ut skaftet (A i [Figur 3](#)).
2. Rikta in låsknappen på det nedre skaftet med det avlånga hålet på det övre skaftet och skjut samman de två skafterna (B och C i [Figur 3](#)).

Obs: Låsknappen klickar i det avlånga hålet när båda skafterna är säkrade (D i [Figur 3](#)).

3. Använd den medföljandeosexnyckeln och dra åt skruven på skaftanslutningen tills den är säker (E i [Figur 3](#)).



Figur 3

g280969

2

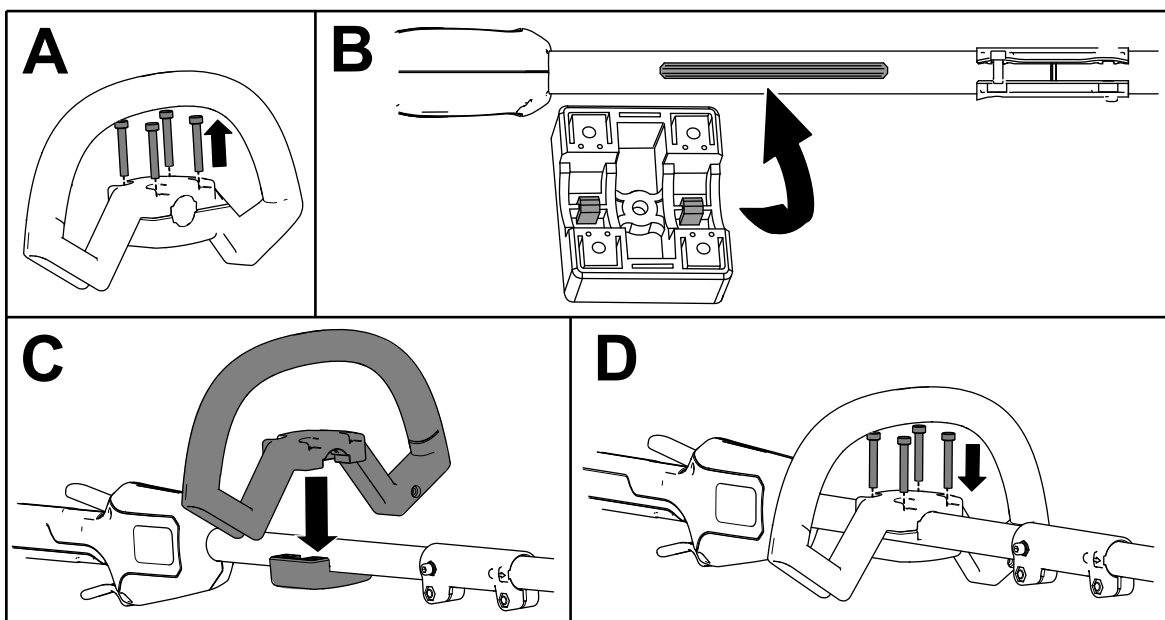
Montera extrahandtaget

Delar som behövs till detta steg:

1	Extrahandtag
---	--------------

Tillvägagångssätt

1. Separera extrahandtaget från handtagsplattan genom att ta bort de fyra insexskruvarna med hjälp av den medföljande insexnyckeln (A i [Figur 4](#)).
2. Rikta in guiderna på extrahandtagets platta efter guiden på trimmerskaftets undersida (B i [Figur 4](#)).
3. Rikta in extrahandtaget mot extrahandtagsplattan på trimmerskaftet (C i [Figur 4](#)).
4. Fäst extrahandtaget på handtagsplattan med de fyra insexskruvarna som du tog bort tidigare (D i [Figur 4](#)).



Figur 4

g292825

3

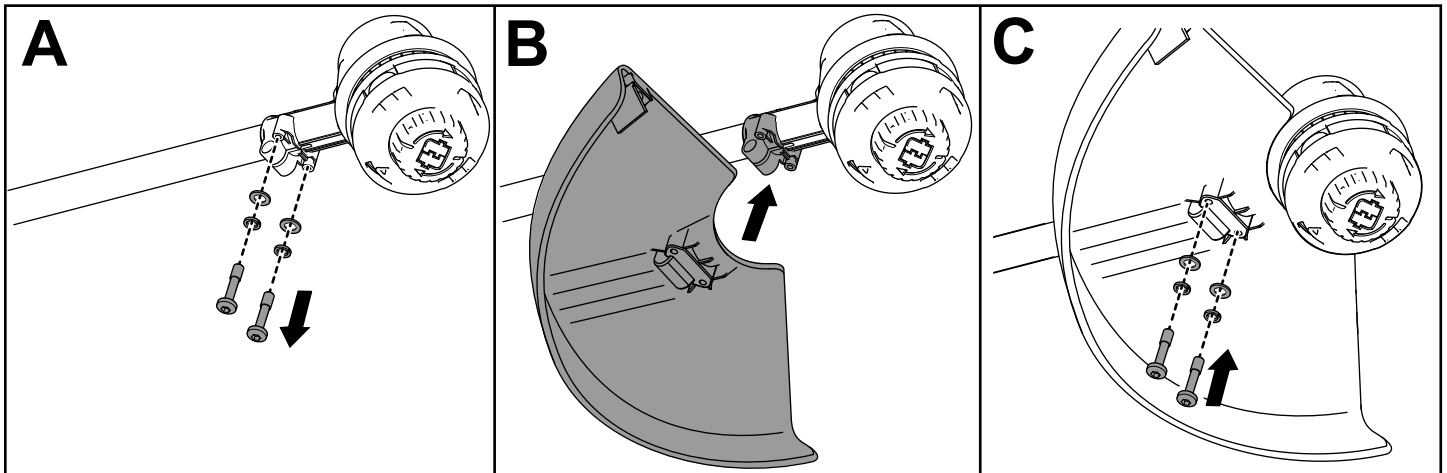
Montera skyddet

Delar som behövs till detta steg:

1	Skydd
---	-------

Tillvägagångssätt

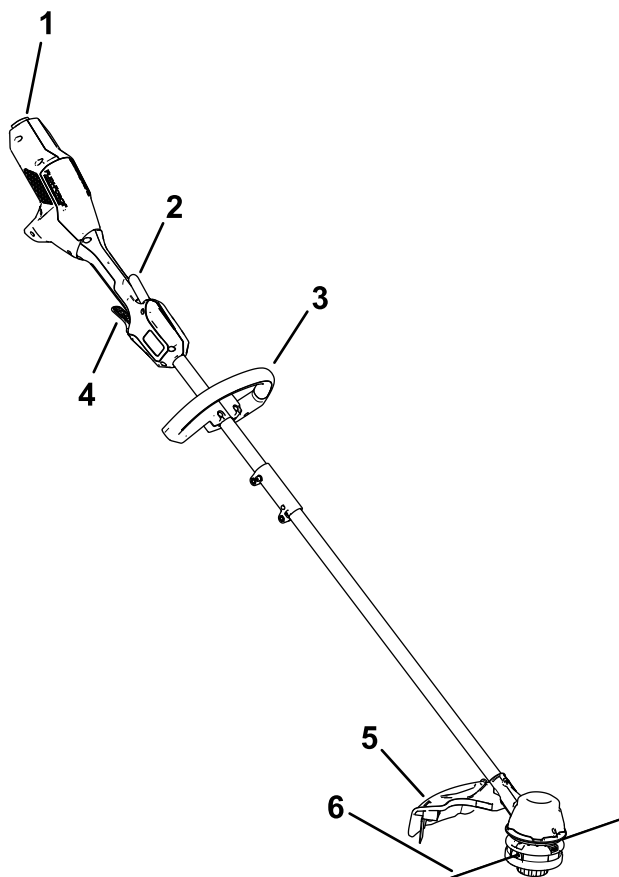
1. Använd den medföljande insexnyckeln och ta bort de två insexskruvarna, två brickorna och två distansbrickorna från trimmerbasen (A i [Figur 5](#)).
2. Rikta in skyddet mot trimmerbasen (B i [Figur 5](#)).
3. Fäst skyddet på trimmerbasen med de två insexskruvarna, två brickorna och två distansbrickorna som du tog bort tidigare (C i [Figur 4](#)).



Figur 5

g293134

Produktöversikt



Figur 6

- | | |
|-----------------|---------------|
| 1. Batterispärr | 4. Körreglage |
| 2. Spärreglage | 5. Skydd |
| 3. Extrahandtag | 6. Tråd |

Specifikationer

Modell	51835T
Märkspänning	60 V DC max, 54 V DC nominellt
Laddartyp	Toro 60 V litiumjonladdare
Batterityp	Toro 60 V litiumjonbatterier*

Om du använder maskinen med ett batteripaket som är 4,0 Ah eller större måste du montera selen med snabbkoppling, modell 139-5334 (medföljer ej).

Lämpliga temperaturintervall

Ladda/förvara batteripaketet vid	5 °C till 40 °C*
Använd batteripaketet vid	-30 °C till 49 °C
Använd trimmern vid	0 °C till 49 °C
Förvara trimmern vid	0 °C till 49 °C

* Laddningstiden förlängs om du inte laddar batteriet inom detta temperaturintervall.

Förvara verktyget, batteripaketet och batteriladdaren på en ren och torr avsides plats.

Redskap/tillbehör

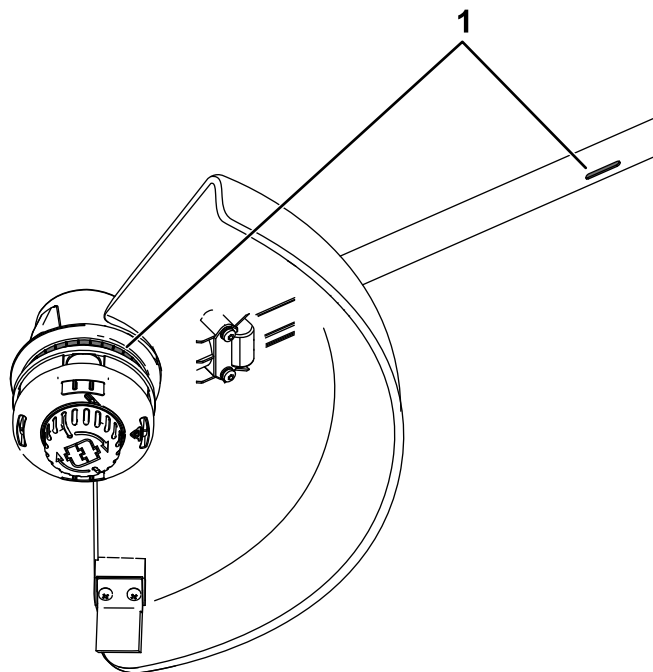
Ett sortiment av Toro-godkända redskap och tillbehör kan användas med maskinen för att förbättra och utvidga dess kapacitet. Kontakta din auktoriserade återförsäljare eller auktoriserade Toro-distributör eller besök www.Toro.com för en lista över alla godkända redskap och tillbehör.

För att garantera optimal prestanda och permanent säkerhetscertifiering för maskinen ska du endast använda originaldelar och -tillbehör från Toro. Reservdelar och tillbehör från andra tillverkare kan vara farliga.

Körning

Starta trimmern

1. Kontrollera att ventilerna på trimmern är fria från damm och smuts.

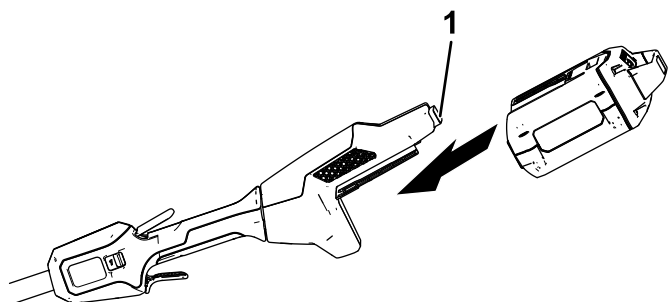


Figur 7

g293133

1. Trimmerventiler

2. Rikta in håligheten i batteripaketet med spetsen på handtagets kåpa (Figur 8).
3. Tryck in batteripaketet i handtaget tills batteriet låses fast i spärren (Figur 8).



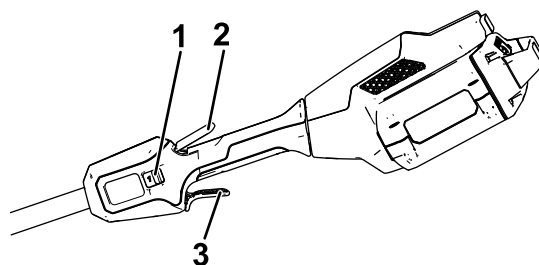
Figur 8

g268418

1. Batterispärr

4. Starta trimmern genom att trycka in spärreklaget och därefter trycka på reglaget för reglerbar hastighet (Figur 9).

Obs: Skjut på hastighetsreglaget för att ändra trimmerns hastighet.



Figur 9

g268420

1. Hastighetsreglage
2. Spärreklage
3. Reglage för reglerbar hastighet

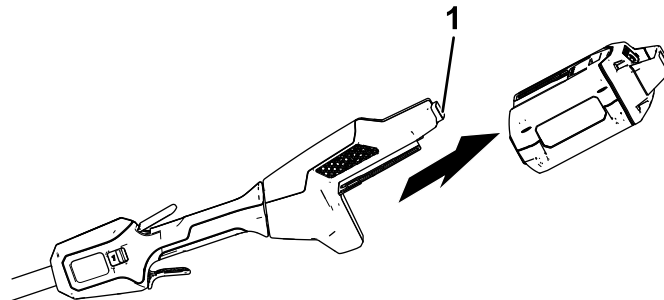
Stänga av trimmern

Släpp båda reglagen för att stänga av trimmern.

Avlägsna alltid batteripaketet när du inte använder trimmern eller transporterar den till eller från arbetsområdet.

Ta bort batteripaketet från trimmern

Tryck på batterispärren för att lossa batteripaketet och skjut ut batteripaketet ur maskinen (Figur 10).



Figur 10

g268419

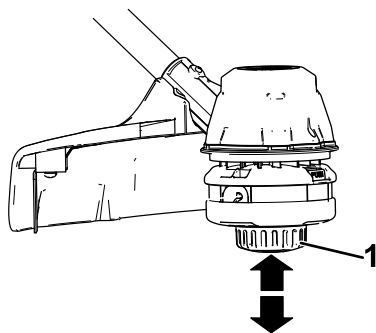
1. Batterispärr

Mata fram tråden med hjälp av trådframmatning

1. Kör verktyget med full gas.
2. Knacka frammatningsknappen mot marken för att mata fram tråden. Tråden matas fram varje gång du knackar på frammatningsknappen. Håll inte frammatningsknappen mot marken.

Obs: Kapningskniven för trådklippning på gräsriktaren klipper av tråden i korrekt längd.

Obs: Om tråden är för sliten kan du inte mata fram den genom att knacka mot marken. Om så är fallet släpper du båda reglagen och hänvisar till [Förlänga tråden manuellt \(sida 13\)](#).



Figur 11

g293135

1. Frammatningsknapp

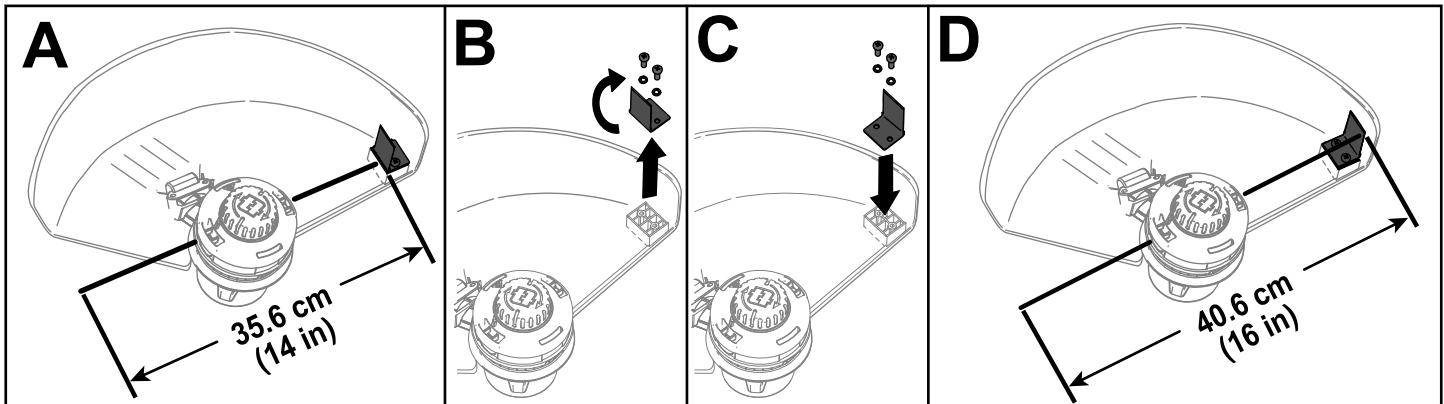
Förlänga tråden manuellt

Avlägsna batteripaketet från trimmern och tryck sedan på frammatningsknappen vid basen på spolhållaren samtidigt som du drar i trimmertråden för att mata fram den manuellt.

Justera skärsvepet

Trimmern fabriksmonteras med ett skärsvep på 36,6 cm enligt beskrivningen i A i **Figur 12**. Se följande anvisningar för att justera svepet till 40,6 cm enligt beskrivningen i D i **Figur 12**.

1. Ta bort svepkniven från skyddets undersida genom att ta bort de två skruvarna som håller den på plats med hjälp av den medföljande insexnyckeln (B i **Figur 12**) och vrid svepkniven ett halvt varv.
2. När svepkniven har vridits ska du montera den på skyddet med de två skruvarna som du tog bort tidigare (C i **Figur 12**).

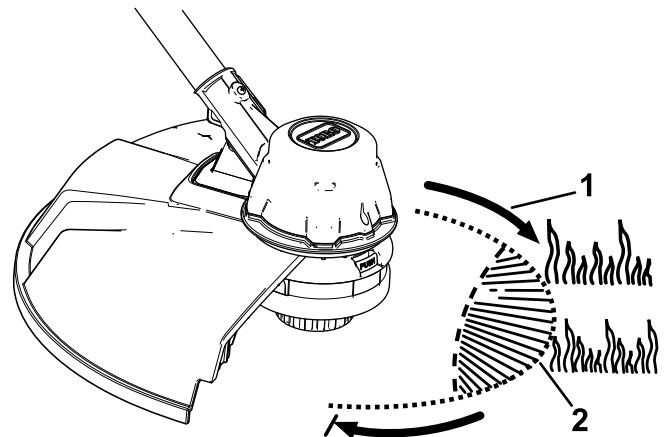


Figur 12

g293137

Arbetstips

- Du åstadkommer den bästa klippningen genom att luta trimmern mot det område som klipps.
- Trådtrimmern klipper när du rör den från vänster till höger. Detta förhindrar att trimmern slungar ut skräp på dig.
- Låt trådspetsen sköta klippandet. Forcera inte ned tråd huvudet i det oklippta gräset.
- Trådstängsel och spjälstaket kan göra att tråden slits snabbare och göra att den går sönder. Sten- och tegelväggar, trottoarkanter och trä kan också leda till att tråden slits snabbare.
- Undvik träd och stubbar. Tråden kan lätt skada bark, trälister, ytterväggar och staketstolpar.



Figur 13

g293138

1. Rotationsriktning

2. Trådens klippväg

Underhåll

Utför följande efter varje användningstillfälle:

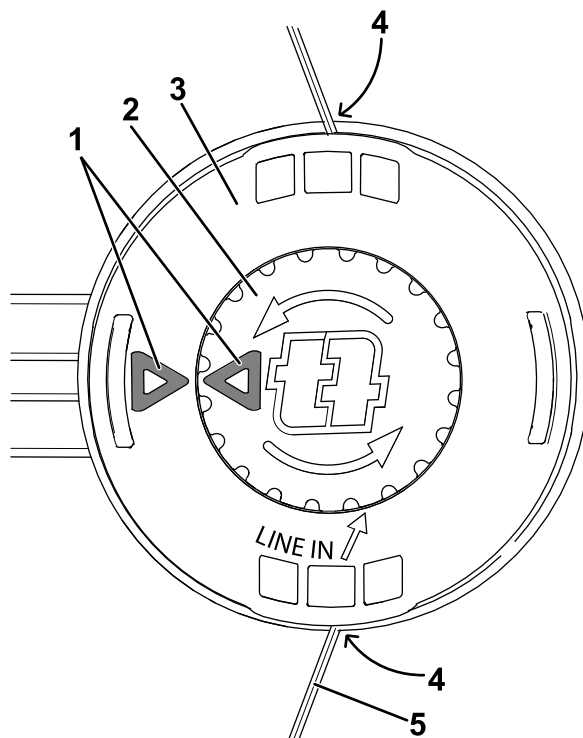
1. Ta bort batteriet från trimmern.
2. Torka av trimmern med en fuktad trasa. Spruta inte vatten över trimmern med en vattenslang, och sänk inte heller ned den i vatten.

⚠ VAR FÖRSIKTIG

Kapningskniven under riktaren är vass och kan ge skärsår.

Använd inte händerna för att rengöra riktarens skydd och kniv.

3. Torka eller skrapa rent klipphuvudet närhelst det samlas skräp där.
4. Kontrollera och dra åt alla fästelement. Reparera eller ersätt delar som har skadats eller saknas.
5. Borsta bort skräp från luftintagen och avgassystemet på motorkåpan för att förhindra att motorn överhettas.



g278518

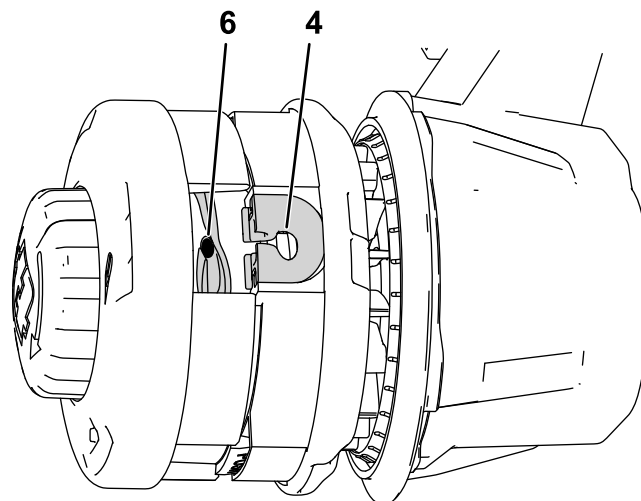
Byta ut tråden

Använd endast monofilamenttråd på 2 mm i diameter (Toro-artikelnr. 88201) eller tvinnad monofilamenttråd på 2,4 mm i diameter (Toro-artikelnr 88202).

1. Avlägsna batteripaketet.
2. Ta bort all gammal tråd från spolen genom att upprepade gånger trycka på frammatningsknappen samtidigt som du drar ut linan lika mycket från trimmerns båda sidor.
3. Skär till en bit tråd enligt följande specifikationer.
 - Om du använder en tråd på 2 mm skär du av en bit på ungefär 4,9 m.
 - Om du använder den tvinnade tråden på 2,4 mm skär du av en bit på ungefär 3 m.

Viktigt: Använd inte någon annan mätare eller trådtyp eftersom det kan skada trimmern.

4. Tryck på och vrid vredet på tråd huvudet tills pilen på vredet är i linje med pilen på tråd huvudet (Figur 14).
5. För in linans ena ände i vinkel i hålet för LINANS INLOPP och tryck linan genom tråd huvudspåret tills den kommer ut genom andra sidans hålet. Dra linan genom tråd huvudet tills linan utanför tråden är jämnt fördelad på varje sida.



g285202

Figur 14

Uppdelad vy visas för tydlighetens skull

- | | |
|---------------|---------|
| 1. Pilar | 4. Hål |
| 2. Vred | 5. Tråd |
| 3. Tråd huvud | 6. Spår |

Viktigt: Ta inte isär trimmerhuvudet.

6. Håll stränghuvudet på plats med ena handen. Med den andra handen vrider du vredet i pilarnas riktning (moturs).
7. Rulla upp linan och lämna ca 102 mm på varje sida utanför hålet.

Förvaring

Viktigt: Förvara verktyget, batteripaketet och laddaren endast i temperaturer som ligger inom rätt intervall. Se [Specifikationer \(sida 11\)](#).

Viktigt: Om du lagrar batteripaketet under lågsäsongen ska du ladda det tills två eller tre LED-indikatorer blir gröna på batteriet. Förvara inte ett fulladdat eller helt urladdat batteri. När du är redo att ta maskinen i bruk igen ska batteripaketet laddas tills vänster indikatorlampa på laddaren lyser grönt eller alla fyra lysdioder på batteriet blir gröna.

- Koppla bort produkten från strömkällan (dvs. dra ur kontakten från strömkällan eller avlägsna batteripaketet) och kontrollera att den inte skadats efter användning.
- Förvara inte maskinen med batteriet installerat.
- Ta bort allt främmande material från produkten.
- När de inte används ska verktyg, batteripaket och laddare förvaras utom räckhåll för barn.
- Håll redskapet, batteripaketet och batteriladdaren på avstånd från frätande medel, som trädgårdskemikalier och vägsalt.
- Minska risken för allvarliga personskador genom att inte förvara batteripaketet utomhus eller i fordon.
- Förvara verktyget, batteripaketet och batteriladdaren på en ren och torr avsides plats.

Felsökning

Utför endast stegen som beskrivs i de här instruktionerna. Alla övriga inspektioner, underhåll och reparationer får endast utföras av en auktoriserad verkstad eller en liknande behörig specialist, om du inte kan lösa problemet själv.

Avlägsna alltid batteriet från verktyget vid felsökning, inspektion, underhåll eller rengöring av verktyget.

Problem	Möjliga orsaker	Åtgärd
Verktyget fungerar inte eller fungerar inte utan avbrott.	<ol style="list-style-type: none">1. Batteriet sitter inte helt på plats i verktyget.2. Batteripaketet är inte laddat.3. Batteriets temperatur ligger över eller under lämpligt temperaturintervall.4. Det finns fukt på batteripaketets kablar.5. Batteripaketet är skadat.6. Det är något annat elektriskt fel på verktyget.	<ol style="list-style-type: none">1. Ta bort och sätt tillbaka batteriet i verktyget, se till att det är korrekt monterat och spärrat.2. Ta ut batteripaketet ur verktyget och ladda det.3. Flytta batteripaketet till en torr plats där temperaturen är mellan 5 °C och 40 °C.4. Låt batteripaketet torka eller torka det på egen hand.5. Byt ut batteripaketet.6. Kontakta en auktoriserad återförsäljare.
Verktyget når inte full kraftförsörjning eller så blir motorhöljet varmt.	<ol style="list-style-type: none">1. Batteripaketets laddningskapacitet är för låg.2. Luftventilerna är blockerade.	<ol style="list-style-type: none">1. Ta ut batteripaketet ur verktyget och ladda batteripaketet helt.2. Rengör luftventilerna.
Verktyget vibrerar eller låter överdrivet mycket.	<ol style="list-style-type: none">1. Det finns skräp under grässkärmen eller i frammatningshuvudets hölje på trimmern.2. Spolen är inte ordentligt upplindad.	<ol style="list-style-type: none">1. Avlägsna eventuellt skräp från under grässkärmen eller i frammatningshuvudets hölje.2. Mata fram tråden med frammatningshuvudet och/eller ta bort tråden från spolen och linda upp den på spolen igen.
Frammatningshuvudet matar inte fram tråden.	<ol style="list-style-type: none">1. Tråden är slut i trimmern.2. Tråden i frammatningshuvudets hölje är trasslad.3. Det finns skräp under grässkärmen eller i frammatningshuvudets hölje på trimmern.	<ol style="list-style-type: none">1. Tillsätt mer tråd i frammatningshuvudet.2. Avlägsna frammatningshuvudets kåpa och red ut den hoptrasslade tråden.3. Avlägsna eventuellt skräp från under grässkärmen eller i frammatningshuvudets hölje.
Batteripaketet laddas snabbt ur.	<ol style="list-style-type: none">1. Batteriets temperatur ligger över eller under lämpligt temperaturintervall.2. Trimmern är överbelastad.	<ol style="list-style-type: none">1. Flytta batteripaketet till en torr plats där temperaturen är mellan 5 °C och 40 °C.2. Trimma med lägre hastighet.

Anteckningar:

Integritetsmeddelande för EES/STORBRITANNIEN

Toros bruk av dina personuppgifter

The Toro Company ("Toro") respekterar din integritet. I samband med dina köp av våra produkter kan vi samla in vissa personuppgifter om dig, antingen direkt från dig eller via din lokala Toro-återförsäljare. Toro använder dessa uppgifter till att utföra sina avtalsenliga skyldigheter (t.ex. registrera din garanti, behandla dina garantianspråk eller kontakta dig i händelse av att en produkt måste återkallas) och för att tillfredsställa legitima affärsändamål (t.ex. mäta kundnöjdhet, förbättra våra produkter eller tillhandahålla produktinformation som kan vara av intresse för dig). Toro kan vidarebefordra uppgifterna till sina dotterbolag, återförsäljare eller andra affärspartner i samband med någon av dessa aktiviteter. Vi kan även vidarebefordra personuppgifter i de fall som lagen kräver det eller i samband med försäljning, köp eller fusion av ett företag. Vi säljer inte dina personuppgifter i marknadsföringssyfte till något annat företag.

Kvarhållande av personuppgifter

Toro kvarhåller dina personuppgifter så länge de är relevanta för ovan nämnda syften och i enlighet med gällande lagstiftning. Kontakta legal@toro.com för ytterligare information om tillämpliga perioder för kvarhållande.

Toros säkerhetsengagemang

Dina personuppgifter kan komma att behandlas i USA eller i något annat land som kan ha mindre strikta dataskyddslagar än landet där du är bofast. I de fall som vi överför uppgifter utanför landet där du är bosatt vidtar vi lagstadgade åtgärder för att tillförsäkra att uppgifterna skyddas och behandlas konfidentiellt.

Åtkomst och korrigering

Du kan äga rätt att korrigera eller granska dina personuppgifter samt neka eller begränsa behandlingen av dina data. Om du önskar göra det ska du kontakta oss via e-post på legal@toro.com. Om du har frågor rörande det sätt på vilket Toro har hanterat dina uppgifter, uppmanar vi dig att diskutera det direkt med oss. Observera att europeiska medborgare äger rätt att lämna in klagomål till avsedd myndighet för dataskydd.



Count on it.