



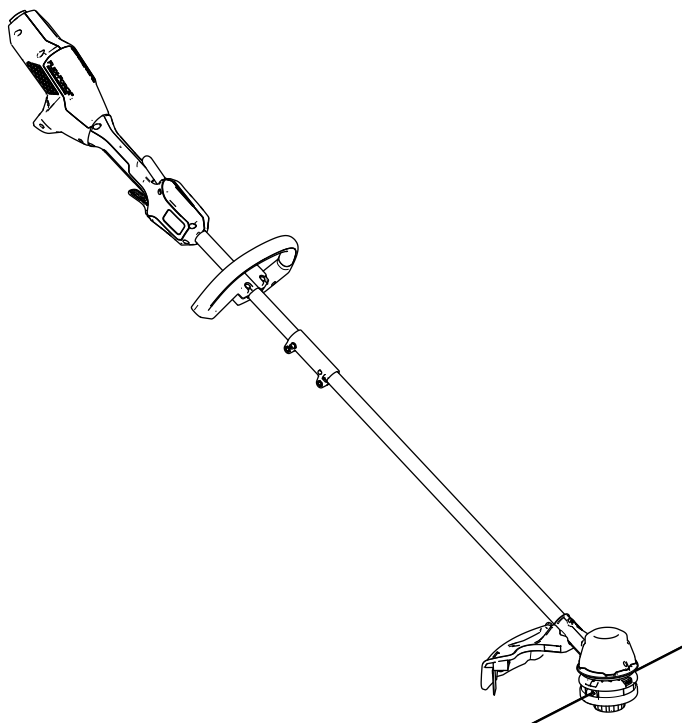
Count on it.

Form No. 3460-827 Rev A

Brakerhåndbok

Flex-Force Power System™ - trådtrimmer, maks. 60 V

Modellnr. 51835T—Serienr. 323000001 og oppover





Hvis du trenger hjelp, kan du se www.Toro.com/support for instruksjonsvideoer eller kontakte et autorisert forhandlerverksted før du returnerer dette produktet.

Dette produktet er i samsvar med alle relevante europeiske direktiver. Se eget samsvarserklærings skjema for produktet for detaljert informasjon.

Innledning

Denne trimmeren er beregnet på privat bruk for å trimme gress utendørs etter behov. Den er utformet for bruk med Toro 60 V litiumione-batteripakker. Disse batteripakkene er utformet for å kun lades av Toro 60 V litiumione-batteriladere. Hvis du bruker dette produktet til andre formål enn det er beregnet til, kan du utsette deg selv eller tilskuere for fare.

Viktig: Hvis du bruker denne maskinen med en batteripakke på 4,0 Ah eller større, må du montere hurtigutløsersele, modell 139-5334 (ikke inkludert), for riktig støtte og balanse.

Ikke bruk andre seler eller flere seler når du bruker maskinen.

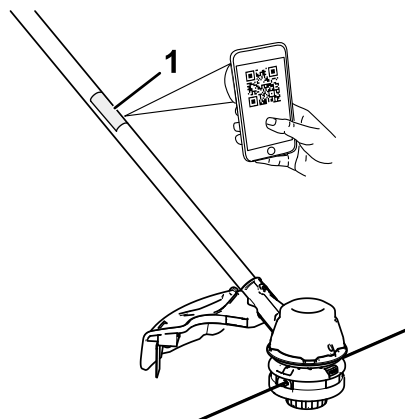
Modell 51835T inkluderer ikke et batteri eller en lader.

Les denne håndboken nøye, slik at du lærer å bruke og vedlikeholde produktet på riktig måte og unngår person- eller produktskade. Du har ansvar for å bruke produktet på en riktig og sikker måte.

Gå til www.Toro.com for informasjon om produktsikkerhet og opplæring i bruk, informasjon om tilbehør og hjelp til å finne en forhandler eller for å registrere produktet ditt.

Hvis maskinen må repareres eller du trenger originale Toro-deler eller mer informasjon, kan du kontakte et autorisert forhandlerverksted eller Toros kundeserviceavdeling. Ha modell- og serienummer for hånden når du tar kontakt. **Figur 1** identifiserer plasseringen av modell- og serienummer på produktet. Skriv inn numrene i de tomme feltene.

Viktig: Du kan skanne QR-koden på serienummermerket (hvis det finnes) med en mobil enhet for å få tilgang til garantien, deler og annen produktinformasjon.



Figur 1

g410474

1. Modellnummer, serienummer og QR-kodeplassering

Modellnr. _____

Serienr. _____

Sikkerhetsvarselssymbol

Dette sikkerhetsvarselssymbolet (Figur 2) som vises i denne håndboken og på maskinen, identifiserer viktige sikkerhetsmeldinger som du må følge for å unngå ulykker.



Figur 2

Sikkerhetsvarselssymbol

g000502

Sikkerhetsvarselssymbolet vises over informasjon som varslar deg om usikre handlinger eller situasjoner, og følges av ordet **FARE**, **ADVARSEL** eller **FORSIKTIG**.

FARE indikerer en overhengende faresituasjon som, hvis den ikke unngås, **vil** resultere i død eller alvorlig personskade.

ADVARSEL indikerer en potensielt farlig situasjon som, hvis den ikke unngås, **kan** resultere i død eller alvorlig personskade.

FORSIKTIG indikerer en potensielt farlig situasjon som, hvis den ikke unngås, **kan** føre til mindre eller moderat personskade.

Denne håndboken bruker to andre ord for å utheve informasjon. **Viktig** gjør oppmerksom på spesiell mekanisk informasjon og **Obs** henviser til generell informasjon som er verdt å huske.

Sikkerhet

VIKTIGE SIKKERHETS- INSTRUKSJONENE

⚠ ADVARSEL

Når du bruker elektriske hageverktøy, må du alltid lese og følge de grunnleggende sikkerhetsadvarslene og -instruksjonene for å redusere faren for brann, elektrisk støt og personskader, inkludert følgende:

Les alle instruksjoner

I. Opplæring

1. Operatøren av verktøyet er ansvarlig for eventuelle ulykker eller farer som oppstår for andre eller deres eiendom.
2. Ikke la barn bruke eller leke med verktøyet, batteripakken eller batteriladeren. Lokalt regelverk kan sette aldersgrense for bruk av apparatet.
3. Ikke la barn eller personer som ikke er opplært, kjøre eller utføre vedlikehold på denne enheten. Maskinen skal kun brukes av ansvarlige personer som er kjent med instruksjonene, og er fysisk i stand til å bruke enheten.
4. Les alle instruksjonene og advarselmerkingene på laderen og batteripakken før du bruker verktøyet, batteripakken og batteriladeren.
5. Gjør deg kjent med kontrollene og riktig bruk av verktøyet, batteripakken og batteriladeren.

II. Forberedelser

1. Hold tilskuere og barn unna driftsområdet.
2. Bruk bare batteripakken som angitt av Toro. Bruk av annet tilbehør og utstyr kan øke risikoen for personskade og brann.
3. Tilkobling av batteriladeren til en stikkontakt som ikke er 100–240 V, kan forårsake brann eller elektrisk støt. Ikke koble batteriladeren til en stikkontakt annet enn 100–240 V. Ved kobling til andre typer strømforsyninger kan en pluggadapter for riktig strømuttak benyttes ved behov.
4. Ikke bruk en skadet eller modifisert batteripakke eller batterilader, som kan utvise uforutsigbar adferd som resulterer i brann, eksplosjon eller risiko for personskade.
5. Hvis batteripakkens strømkabel er skadet, må du ta kontakt med en autorisert serviceforhandler for å få en ny kabel.
6. Lad kun batteripakken med batteriladeren som er spesifisert av Toro. En lader som er

- egnet for én type batteripakke, kan medføre en risiko for brann hvis den brukes med en annen batteripakke.
- Lad batteripakken kun på et godt ventilert område.
 - Følg alle instruksjoner for lading, og ikke lad eller oppbevar batteripakken ved andre temperaturer enn områdene som er angitt i instruksjonene. Ellers kan du skade batteripakken og øke risikoen for brann.
 - Bruk aldri verktøyet uten at alle verneplater og annet sikkerhetsutstyr sitter på plass og fungerer som tiltenkt.
 - Bruk egnet tøy – ha på deg passende klær, inkludert vernebriller, vernebukser, sklissikkert og kraftig fottøy og hørselsvern. Sett opp langt hår, og ikke bruk fritthengende smykker som kan bli fanget opp av bevegelige deler. Bruk en støvmaske i støvete driftsforhold.

III. Bruk

- Unngå farlige miljøer – ikke bruk verktøyet i regn eller på fuktige eller våte steder.
- Bruk riktig verktøy for bruksområdet – bruk av verktøyet til andre formål enn tiltenkt bruk, kan vise seg å være farlig for deg og tilskuere.
- Forhindre utilsiktet start – påse at bryteren er i Av-posisjon før du kobler til batteripakken og håndterer verktøyet. Ikke bær verktøyet med fingeren på bryteren eller koble inn verktøyet med bryteren i PA-posisjon.
- Verktøyet må bare brukes i dagslys eller der det er god kunstig belysning.
- Hvis verktøyet treffer en gjenstand eller begynner å vibrere, må du umiddelbart slå av verktøyet, vente til alle bevegelige deler stopper, og koble fra batteriet før du undersøker verktøyet for skade. Foreta alle nødvendige reparasjoner før du gjenopptar bruken
- Fjern batteripakken fra verktøyet før du justerer det eller skifter tilbehør.
- Hold hendene og føttene borte fra klippeområdet og alle bevegelige deler.
- Stans verktøyet, fjern batteripakken fra det og vent til alle bevegelser stopper, før du justerer, vedlikeholder, rengjør eller lagrer verktøyet.
- Fjern batteripakken fra verktøyet når du forlater det uten tilsyn.
- Ikke tving verktøyet – la det gjøre jobben bedre og tryggere i hastigheten den ble utformet for.
- Ikke strekk deg for langt – hold riktig fotfeste og balanse til enhver tid, spesielt i skråninger. Gå, ikke løp med verktøyet.

- Vær oppmerksom – følg med på det du gjør, og vær fornuftig når du bruker verktøyet. Ikke bruk verktøyet når du er syk, trett eller påvirket av alkohol eller andre rusmidler.
- Kontroller at ventilasjonsåpningene ikke er tilstoppet med rusk.
- Under tøffe forhold kan batteripakken utskille væske. Unngå kontakt med væsken. Hvis du ved et uhell kommer i kontakt med væsken, skyl med vann. Hvis væsken kommer i kontakt med øynene, må du søke medisinsk hjelp. Væske som skilles ut fra batteriet, kan forårsake irritasjon eller brannskader.
- Ikke utsett en batteripakke eller et verktøy for brann eller overdrevne temperaturer. Eksponering for brann eller temperaturer over 130 °C kan føre til eksplosjon.
- FORSIKTIG** – en batteripakke som håndteres feil, kan utgjøre en risiko for brann, eksplosjon eller kjemiske brannskader.
 - Ikke demonter batteripakken.
 - Erstatt batteripakken kun med en original Toro-batteripakke. Bruk av en annen type batteripakke kan forårsake brann eller risiko for personskade.
 - Oppbevar batteripakker utilgjengelig for barn og i den opprinnelige emballasjen til du er klar til bruke dem.

IV. Vedlikehold og lagring

- Vedlikehold verktøyet nøye – hold det rent og i god stand for best mulig ytelse og for å redusere risikoen for personskade. Følg instruksjonene for smøring og bytte av tilbehør. Hold håndtakene tørre, rene og frie for olje og fett.
- Når batteripakken ikke er i bruk, hold den borte fra metallgjenstander som binders, mynter, nøkler, spiker og skruer som kan danne en forbindelse fra en klemme til en annen. Hvis batteriklemmene kortslutter, kan det forårsake brannskår eller brann.
- Hold hendene og føttene borte fra bevegelige deler.
- Stans verktøyet, fjern batteripakken fra det og vent til alle bevegelser stopper, før du justerer, vedlikeholder, rengjør eller lagrer verktøyet.
- Kontroller verktøyet for skadede deler – hvis verneplater eller andre deler er skadet, må du avgjøre om det vil fungere korrekt. Se etter feiljusterte og binding av bevegelige deler, ødelagte deler, fester og eventuelle andre forhold som kan påvirke driften. Med mindre det er angitt i instruksjonene, må en autorisert

serviceforhandler reparere eller skifte ut et skadet vern eller en skadet del.

6. Ikke bytt ut den eksisterende ikke-metalliske klippetråden på verktøyet med en av metall.
7. Ikke prøv å betjene eller reparere verktøyet, batteripakken eller batteriladeren, bortsett fra det som er angitt i instruksjonene. Få en autorisert serviceforhandler til å utføre service ved å bruke identiske reservedeler for å sikre at produktet vedlikeholdes på en sikker måte.
8. Oppbevar et inaktivt verktøy innendørs på et sted som er tørt, sikkert og utilgjengelig for barn.
9. Du må ikke kaste et batteri inn i flammer. Cellen kan eksplodere. Sjekk lokale forskrifter for mulige spesielle avhendingsinstruksjoner.

TA VARE PÅ DISSE INSTRUKSJONENE

Sikkerhets- og instruksjonsmerker



Sikkerhetsmerker og -instruksjoner er lett synlige for operatøren og er plassert i nærheten av alle områder som representerer en potensiell fare. Bytt ut alle merker som er ødelagte eller mangler.



decal139-5220

139-5220

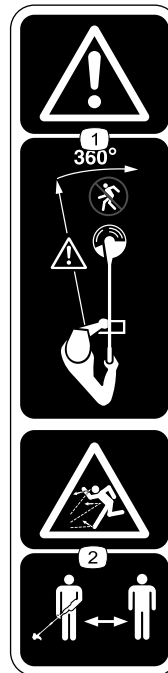
1. Kast i samsvar med gjeldende regelverk.



decal139-8262

139-8262

1. Advarsel: Les *brugerhåndboken*. Bruk hørselvern. Bruk vernebriller. Bruk hørselsvern. Må ikke utsettes for regn.



decal139-8263

139-8263

1. Advarsel – hold tilskuere på god avstand fra maskinen i alle retninger.
2. Fare for at gjenstander slynges gjennom luften – hold tilskuere på god avstand.

Montering

Løse deler

Bruk diagrammet nedenfor som en sjekkliste for å kontrollere at alle delene er sendt.

Prosedyre	Beskrivelse	Ant.	Bruk
1	Sekskantnøkkel	1	Folde ut skaftet.
2	Ekstrahåndtaksenhet	1	Montere ekstrahåndtaket.
3	Vern	1	Montere vernet.

1

Folde ut skaftet

Deler som er nødvendige for dette trinnet:

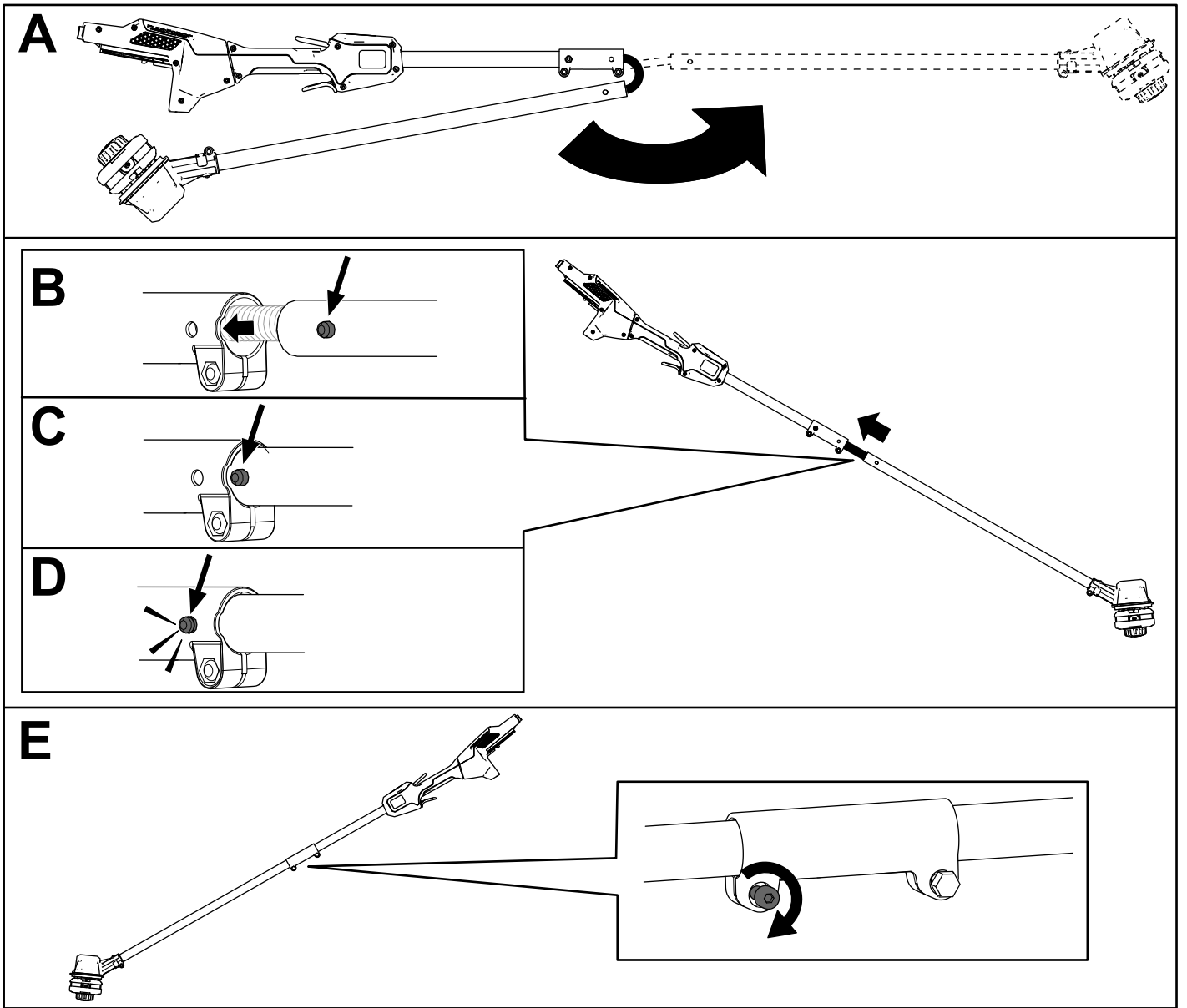
1	Sekskantnøkkel
---	----------------

Prosedyre

1. Fold ut skaftet (A i [Figur 3](#)).
2. Innrett låseknappen på det nedre skaftet med hullet med spor i på den øvre akselen, og før det ene skaftet inn i det andre (B og C i [Figur 3](#)).

Merk: Låseknappen klikker inn i hullet med spor når begge skaftene festes (D i [Figur 3](#)).

3. Bruk den med følgende sekskantnøkkelen til å stramme skruen på skaftkoblingen til den er festet (E i [Figur 3](#)).



Figur 3

g280969

2

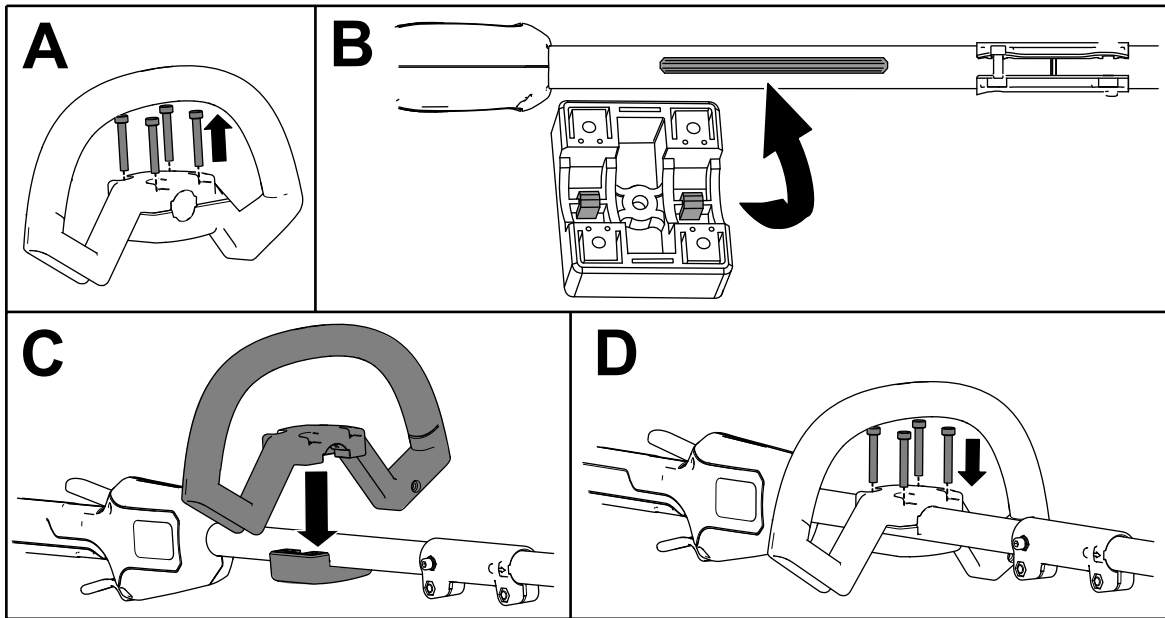
Montere ekstrahåndtaket

Deler som er nødvendige for dette trinnet:

1	Ekstrahåndtaksenhet
---	---------------------

Prosedyre

1. Skill det ekstra håndtaket fra håndtaksplaten ved å fjerne de fire hodeskruene med innvendig sekskantspor med den medfølgende sekskantnøkkelen (A i Figur 4).
2. Innrett veiledningene på den ekstra håndtaksplaten etter veiledningen på bunnen av trimmerskaftet (B i Figur 4).
3. Innrett det ekstra håndtaket med den ekstra håndtaksplaten på trimmerskaftet (C i Figur 4).
4. Fest det ekstra håndtaket på håndtaksplaten med de fire hodeskruene med innvendig sekskantspor som ble fjernet tidligere (D i Figur 4).



Figur 4

g292825

3

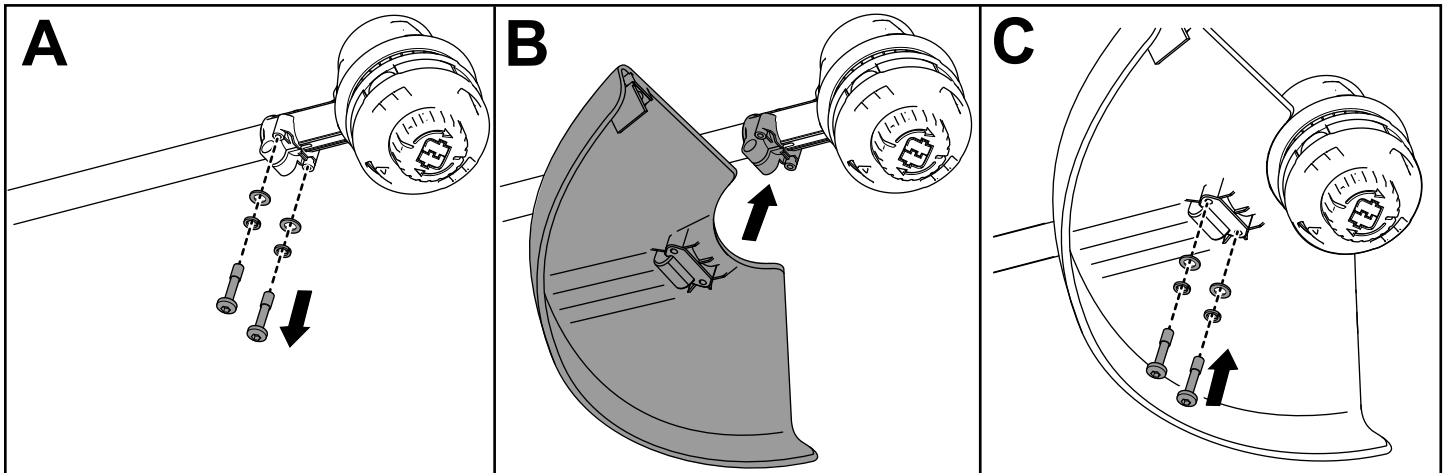
Montere vernet

Deler som er nødvendige for dette trinnet:

1	Vern
---	------

Prosedyre

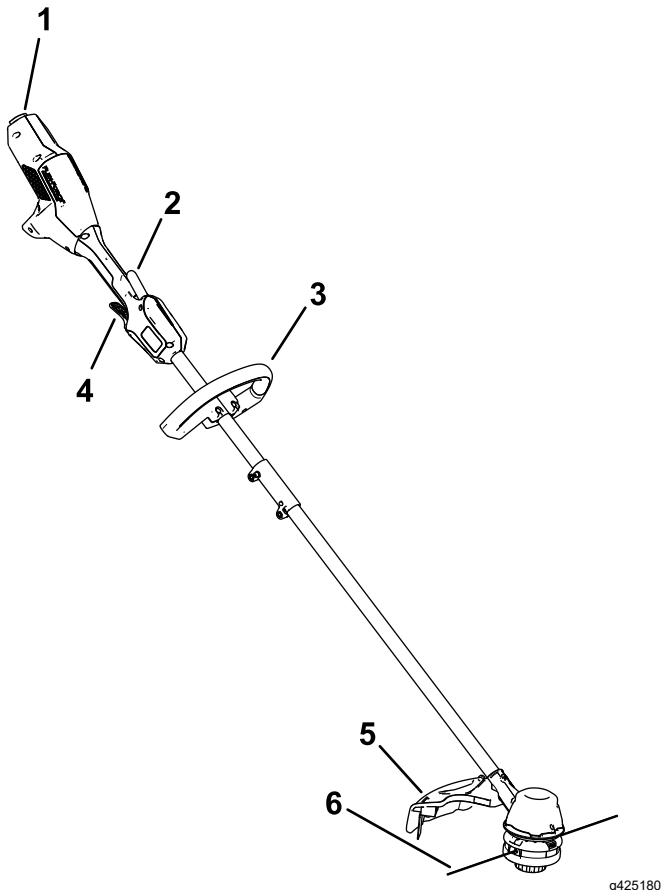
1. Bruk den medfølgende sekskantnøkkelen til å fjerne de to hodeskruene med innvendig sekskantspor, de to skivene og de to avstandsstykkene fra trimmerbasen (A i [Figur 5](#)).
2. Juster vernet på trimmerbasen (B i [Figur 5](#)).
3. Fest vernet på trimmerbasen med de to hodeskruene med innvendig sekskantspor, de to skivene og de to avstandsstykkene som ble fjernet tidligere (C i [Figur 4](#)).



Figur 5

g293134

Oversikt over produktet



Figur 6

- | | |
|------------------|-----------------|
| 1. Batterilås | 4. Kjøreutløser |
| 2. Sperreutløser | 5. Vern |
| 3. Ekstrahåndtak | 6. Tråd |

Spesifikasjoner

Modell	51835T
Merkespenning	Maks. 60 V DC, 54 V DC nominell bruk
Ladertype	Toro 60 V litiumioneladere
Batteritype	Toro 60 V litumionebatterier*

Hvis du bruker denne maskinen med en batteripakke på 4,0 Ah eller større, må du montere hurtigutlørselen, modell 139-5334 (ikke inkludert).

Passende temperaturområder

Lad/oppbevar batteripakken ved	5 °C til 40 °C*
Bruk batteripakken ved	-30 °C til 49 °C
Bruk trimmeren ved	0 °C til 49 °C
Oppbevar trimmeren ved	0 °C til 49 °C

*Ladetiden øker hvis du ikke lader batteriet innenfor dette området.

Oppbevar verktøyet, batteripakken og batterilader i et innelukket, rent, tørt område.

Tilleggsutstyr/tilbehør

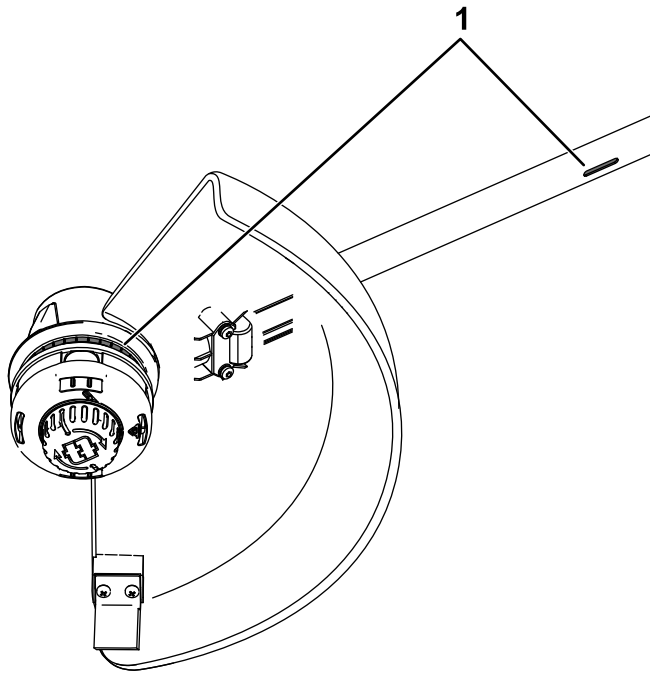
Et utvalg av Toro-godkjent tilbehør som kan brukes sammen med maskinen for å forbedre og utvide dens funksjoner, er tilgjengelig. Ta kontakt med din autoriserte serviceforhandler eller autoriserte Toro-forhandler, eller gå til www.Toro.com for å få en liste over godkjent tilbehør og utstyr.

For å oppnå optimal ytelse og holde maskinen i sikkerhetsgodkjent stand, må du bare bruke originale Toro-reservedeler og -tilbehør. Det kan være farlig å bruke reservedeler og tilleggsutstyr som er laget av andre produsenter.

Bruk

Starte trimmeren

1. Påse at ventilene på trimmeren er frie for støv og rusk.

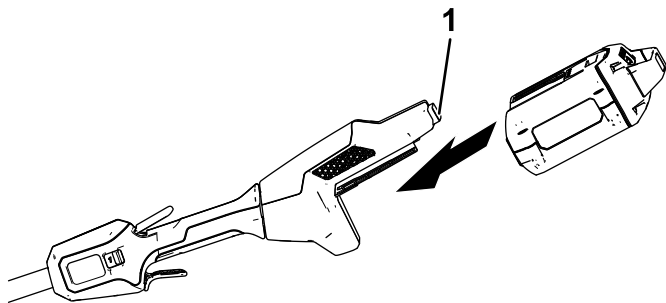


Figur 7

g293133

1. Trimmerens ventilasjonsområder

2. Innrett kammeret i batteripakken med koblingsarmen på håndtakshuset (Figur 8).
3. Skyv batteripakken inn i håndtaket til batteriet låses fast i låsen (Figur 8).



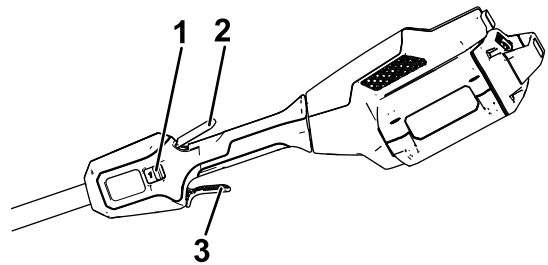
Figur 8

g268418

1. Batterilås

4. For å starte trimmeren trykker du på sperreutløseren og klemmer deretter på utløseren for variabel hastighet (Figur 9).

Merk: Skyv bryteren for hastighetsområdet for å endre hastigheten til trimmeren.



Figur 9

g268420

1. Bryter for hastighetsområde
2. Sperreutløser
3. Utløser for variabel hastighet

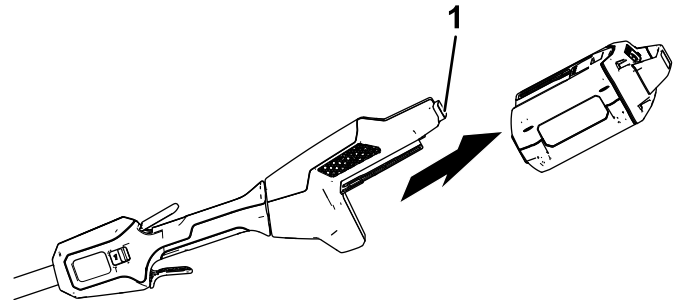
Stanse trimmeren

For å stanse trimmeren slipper du begge utløserne.

Fjern batteripakken når du ikke bruker trimmeren eller transporterer trimmeren til eller fra arbeidsområdet.

Fjerne batteripakken fra trimmeren

Trykk på batterilåsen på maskinen for å frigjøre batteripakken, og skyv batteripakken ut av maskinen (Figur 10).



Figur 10

g268419

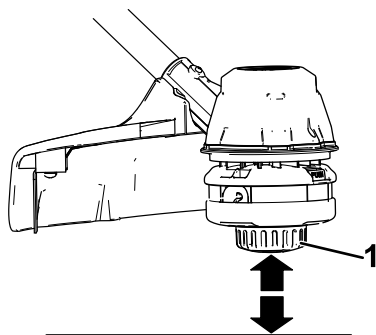
1. Batterilås

Mat frem tråden med trådmatning

1. Kjør verktøyet ved full gass.
2. Dunk matingsknappen i bakken for å mate frem tråden. Tråden mates frem hver gang matingsknappen dunkes. Ikke hold matingsknappen på bakken.

Merk: Skjærekniven for trådtrimming på gressavlederens kapper av tråden til riktig lengde.

Merk: Hvis tråden er slitt for kort, vil du kanskje ikke kunne mate frem tråden ved å dunke matingsknappen i bakken. Hvis dette er tilfelle, slipp begge utløserne og se [Mate frem tråden manuelt \(side 13\)](#).



Figur 11

g293135

1. Matingsknapp
-

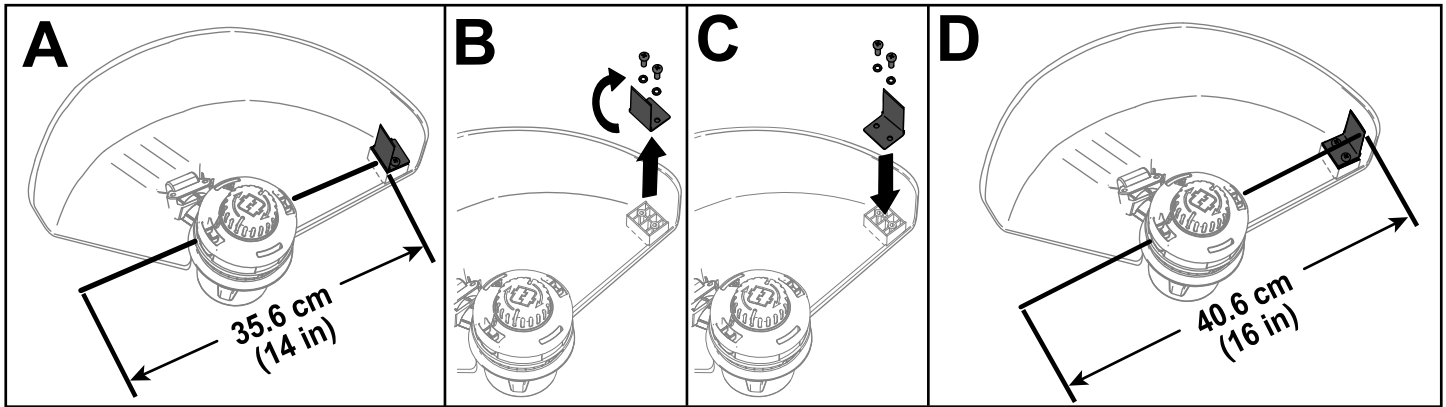
Mate frem tråden manuelt

Fjern batteripakken fra trimmeren, og trykk deretter på matingsknappen på basen av spoleholderen mens du trekker i trimmertråden for å mate frem tråden manuelt.

Justere klippebredden

Trimmeren kommer fra fabrikken med en klippebredde på 36,6 cm, som vist i A i Figur 12. Se følgende instruksjoner for å justere bredden til 40,6 cm, som vist i D i Figur 12.

1. Fjern skjærebladet fra bunnen av vernet ved å fjerne de to skruene som holder det på plass, ved bruk av den gitte sekskantnøkkelen (B i Figur 12) og roter skjærebladet 180°.
2. Når skjærebladet er rotert, fester du det på vernet med de to skruene du fjernet tidligere (C i Figur 12).

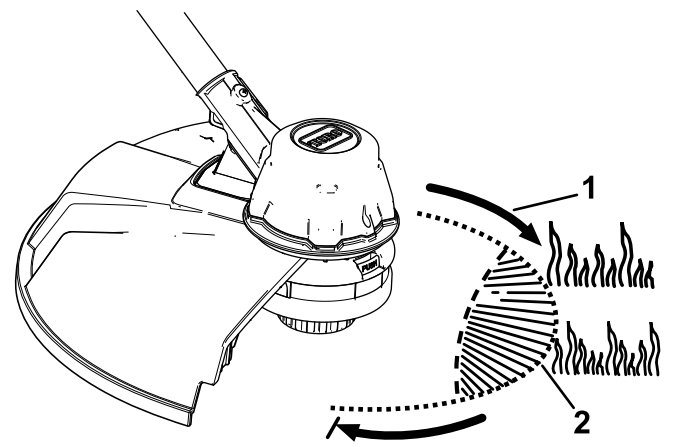


Figur 12

g293137

Brukstips

- Hold trimmeren vippet mot området som klippes. Dette er det beste klippeområdet.
- Gresstrimmeren klipper når den flyttes fra venstre til høyre. Dette forhindrer at trimmeren slynger rusk på deg.
- Bruk tuppen av tråden til å klippe. Ikke tving trådhodet inn i uklippet gress.
- Ståltråd- og stakittgjerder kan føre til at tråden slites raskere og til og med at den slites i stykker. Stein- og murvegger, fortauskanter og tre kan også føre til at tråden slites raskere.
- Unngå trær og busker. Tråden kan enkelt skade trebark, trelister, kledninger og gjerdestolper.



Figur 13

g293138

1. Rotasjonsretning

2. Trådbane

Vedlikehold

Etter hver bruk av trimmeren må du gjøre følgende:

1. Fjern batteriet fra trimmeren.
2. Tørk trimmeren ren med en fuktig klut. Ikke spyl trimmeren eller dykk den i vann.

⚠ FORSIKTIG

Skjærekniven for tråden på avlederen er svært skarp.

Ikke bruk hendene til å rengjøre avledervernet og kniven.

3. Tørk eller skrap ren skjærehodeområdet når det er en oppsamling av rusk.
4. Kontroller og stram alle fester. Hvis en del er skadet eller mangler, må den repareres eller erstattes.
5. Børst bort rusk fra luftinntaksventilene og eksossystemet på motorhuset for å hindre at motoren overopphetes.

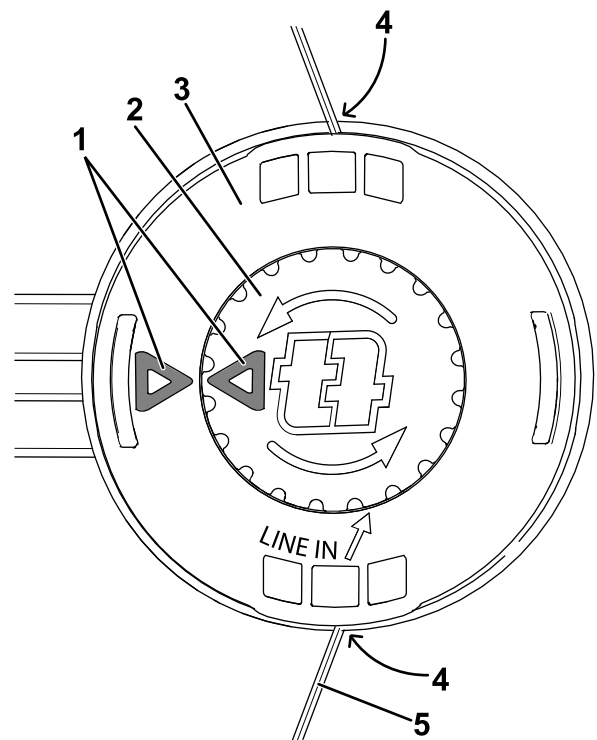
Skifte tråden

Bruk bare 2 mm diameter monofilamenttråd (Toro-delenr. 88201) eller 2,4 mm diameter tvunnet monofilamenttråd (Toro-delenr. 88202).

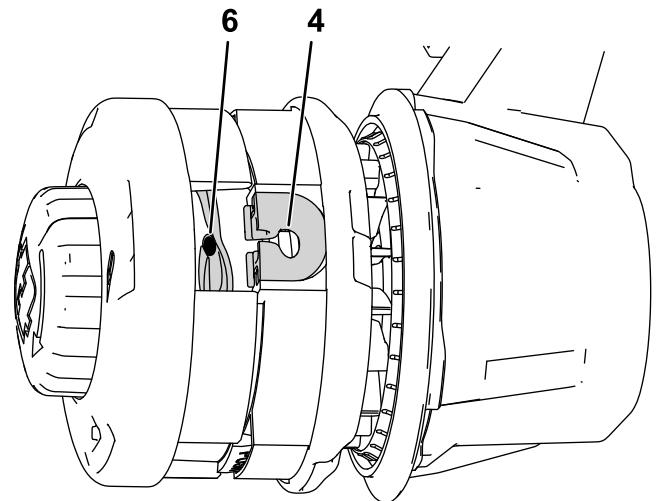
1. Fjern batteripakken.
2. Fjern eventuell gammel tråd på spolen ved å trykke på matingsknappen mens du trekker tråden ut likt fra begge sider av trimmeren.
3. Skjær av én trådlengde i henhold til følgende spesifikasjoner.
 - Hvis du bruker 2 mm tråd, skjærer du av en trådlengde på omtrent 4,9 m.
 - Hvis du bruker 2,4 mm tvunnet tråd, skjærer du av en trådlengde på omtrent 3 m.

Viktig: Ikke bruk andre mål eller andre typer tråd, da dette kan skade trimmeren.

4. Trykk på og vri knotten på trådhodet til piler på knotten er innrettet med pilen på trådhodet (Figur 14).
5. Sett en ende av tråden i en vinkel inn i -LINJEN I-øyet, og skyv tråden gjennom trådhodet til den kommer ut gjennom øyet på den andre siden. Trekk tråden gjennom trådhodet til tråden utenfor hodet er jevnt fordelt på hver side.



g278518



g285202

Figur 14

Demontert visning vist for tydelighet

- | | |
|-------------|----------|
| 1. Piler | 4. Malje |
| 2. Knott | 5. Tråd |
| 3. Trådhode | 6. Spor |

Viktig: Ikke demonter trimmerhodet.

6. Hold trådhodet på plass med én hånd. Med den andre hånden roterer du knotten i retningen som vises av pilene (mot klokken).
7. Surr tråden, og la rundt 102 mm strekke seg ut fra øyet på hver side.

Oppbevaring

Viktig: Oppbevar verktøyet, batteripakken og laderen kun i temperaturer som er innenfor riktig område. Se [Spesifikasjoner \(side 11\)](#).

Viktig: Hvis du skal oppbevare batteripakken i lavesongen, må du lade den opp til to eller tre LED-indikatorer lyser grønt på batteriet. Ikke oppbevar et fulladet eller helt utladet batteri. Når du vil bruke maskinen igjen, lader du batteripakken til den venstre indikatorlampen på laderen blir grønn eller alle fire LED-indikatorene på batteriet blir grønne.

- Koble produktet fra strømforsyningen (dvs. fjern pluggen fra strømforsyningen eller batteripakken) og kontroller det for skade etter bruk.
- Ikke oppbevar maskinen med batteripakken montert.
- Fjern alle fremmedlegemer fra produktet.
- Oppbevar verktøyet, batteripakken og batteriladeren utilgjengelig for barn når de ikke er i bruk.
- Hold verktøyet, batteripakken og batteriladeren borte fra korroderende midler som hagekjemikalier og avisingssalter.
- For å redusere risikoen for alvorlig personskaade må du ikke oppbevare batteripakken utendørs eller i kjøretøy.
- Oppbevar verktøyet, batteripakken og batterilader i et innelukket, rent, tørt område.

Feilsøking

Utfør kun trinnene beskrevet i disse instruksjonene. Alt ytterligere inspeksjons-, vedlikeholds- og reparasjonsarbeid må utføres av et autorisert serviceverksted eller en tilsvarende kvalifisert spesialist hvis du ikke kan løse problemet selv.

Ta alltid batteriet ut av verktøyet når du feilsøker, inspiserer, vedlikeholder eller rengjør verktøyet.

Problem	Mulig årsak	Løsning
Verktøyet kjører ikke eller kjører ikke uten avbrudd.	<ol style="list-style-type: none">1. Batteriet er ikke fullstendig montert i verktøyet.2. Batteripakken er ikke ladet.3. Batteripakken er over eller under det passende temperaturområdet.4. Det er fuktighet på ledningene til batteripakken.5. Batteripakken er skadet.6. Det er et annet elektrisk problem med verktøyet.	<ol style="list-style-type: none">1. Fjern og sett deretter batteriet inn i verktøyet igjen, og påse at det er fullstendig montert og låst.2. Fjern batteripakken fra verktøyet og lad det.3. Flytt batteripakken til et sted der det er tørt og temperaturen er mellom 5 °C og 40 °C.4. La batteripakken tørke eller tørk den tørr.5. Bytt ut batteripakken.6. Kontakt et autorisert forhandlerverksted.
Verktøyet når ikke full effekt, eller motorhuset blir varmt.	<ol style="list-style-type: none">1. Batteripakkens ladekapasitet er for lav.2. Luftventilene er blokkert.	<ol style="list-style-type: none">1. Fjern batteripakken fra verktøyet og lad batteripakken helt opp.2. Rengjør luftventilene.
Verktøyet produserer overdreven vibrasjon eller støy.	<ol style="list-style-type: none">1. Det er rusk under gresskyddet eller i støthodehuset på trimmeren.2. Spolen er ikke ordentlig viklet.	<ol style="list-style-type: none">1. Rengjør alt rusk fra under gresskyddet eller i støthodehuset.2. Mat frem tråden med støthodet og/eller fjern tråden på spolen og vikle den på spolen igjen.
Støthodet mater ikke ut tråden.	<ol style="list-style-type: none">1. Trimmeren er tom for tråd.2. Tråden er viklet inn i støthodehuset.3. Det er rusk under gresskyddet eller i støthodehuset på trimmeren.	<ol style="list-style-type: none">1. Legg til mer tråd i støthodet.2. Fjern huset på støthodet, og fjern flokene i tråden.3. Rengjør alt rusk fra under gresskyddet eller i støthodehuset.
Batteripakken lades raskt ut.	<ol style="list-style-type: none">1. Batteripakken er over eller under det passende temperaturområdet.2. Trimmeren er overbelastet.	<ol style="list-style-type: none">1. Flytt batteripakken til et sted der det er tørt og temperaturen er mellom 5 °C og 40 °C.2. Trim i et langsommere tempo.

Notat:

Personvernerklæring for EØS/Storbritannia

Slik bruker Toro personopplysningene dine

Toro Company («Toro») respekterer ditt personvern. Når du kjøper våre produkter, kan vi samle inn personopplysninger om deg, enten direkte fra deg eller via den lokale Toro-avdelingen eller -forhandleren. Toro bruker disse opplysningene for å innfri kontraktsfestede forpliktelser – slik som å registrere garantien din, behandle garantikravet ditt eller kontakte deg i tilfelle en produkttilbakekalling – og til legitime forretningsformål – slik som å måle kundetilfredshet, forbedre produktene våre og utstyre deg med produktinformasjon som kan være av interesse. Toro kan dele personopplysningene dine med våre datterselskaper, forhandlere eller andre forretningspartnere i forbindelse med disse aktivitetene. Vi kan også oppgi personopplysninger når dette kreves under loven eller i forbindelse med salg, kjøp eller sammenslåing av en virksomhet. Vi vil ikke selge personopplysningene dine til andre selskaper for markedsføringsformål.

Bevaring av personopplysninger

Toro vil bevare dine personopplysninger så lenge som det er relevant for de ovennevnte formålene og i samsvar med lovfestede krav. Hvis du vil ha mer informasjon om gjeldende bevaringsperioder, kan du kontakte legal@toro.com.

Toros forpliktelse til sikkerhet

Personopplysningene dine kan behandles i USA eller et annet land som kan ha mindre strenge personvernlover enn landet du er bosatt i. Når vi overfører opplysningene dine utenfor landet du er bosatt i, vil vi iverksette lovfestede, påbudte tiltak for å sikre at det er på plass skikkelige vern som beskytter opplysningene dine og sikrer at de behandles sikkert.

Tilgang og korrigering

Du kan ha retten til å korrigere eller gjennomgå personopplysningene dine eller motsette deg eller begrense behandlingen av opplysningene dine. For å gjøre dette må du kontakte oss på e-post på legal@toro.com. Hvis du har bekymringer om hvordan Toro har behandlet personopplysningene dine, oppfordrer vi deg til å ta dette opp direkte med oss. Merk at europeiske innbyggere har rett til å klage til sitt nasjonale datatilsynsorgan.



Count on it.