



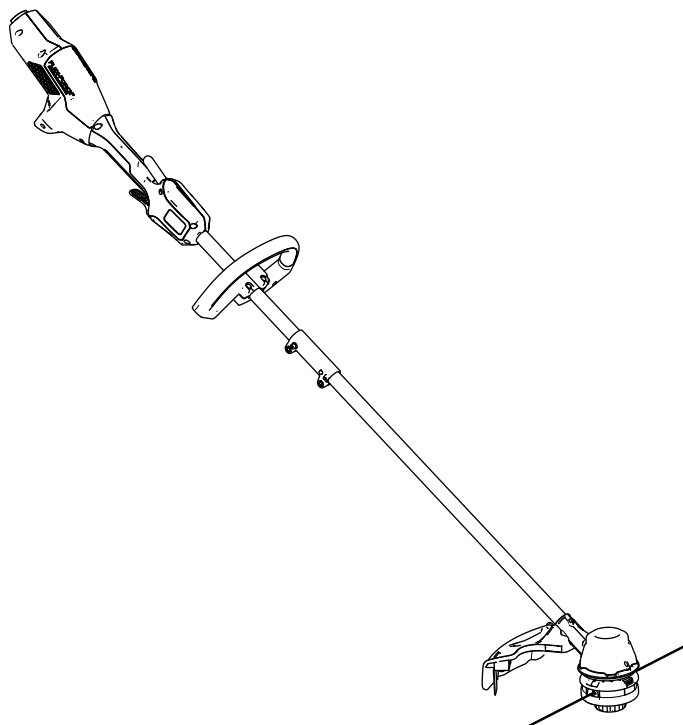
**Count on it.**

Form No. 3460-826 Rev A

**Gebruikershandleiding**

# Flex-Force Power System™ 60 V MAX Draadtrimmer

Modelnr.: 51835T—Serienr.: 323000001 en hoger





**Voor hulp, surf naar [www.Toro.com/support](http://www.Toro.com/support) met informatieve video's of neem contact op met uw erkende servicedealer voordat u dit product retourneert.**

Dit product voldoet aan alle relevante Europese richtlijnen, voor nadere informatie wordt u verwezen naar de afzonderlijke conformiteitsverklaring.

## Inleiding

Deze trimmer is bedoeld voor particulieren die buitenshuis gras willen trimmen. Het apparaat gebruikt Toro 60 V lithiumionaccu's. Deze accu's mogen alleen worden opgeladen met een Toro 60 V lithiumionacculader. Gebruik voor een andere dan de bedoelde toepassing zou gevaar kunnen opleveren voor u en omstanders.

**Belangrijk:** Als u deze machine gebruikt met een accupack van 4,0 Ah of meer, moet u het snelharnas model 139-5334 (niet meegeleverd) monteren voor een goede ondersteuning en balans.

**Gebruik geen andere harnassen of meerdere harnassen wanneer u de machine gebruikt.**

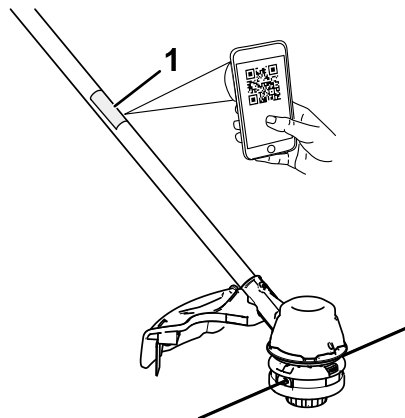
**Model 51835T wordt geleverd zonder accu of lader.**

Lees deze informatie zorgvuldig door, zodat u weet hoe u de machine op de juiste wijze moet gebruiken en onderhouden en om letsel en schade aan de machine te voorkomen. U bent verantwoordelijk voor het juiste en veilige gebruik van de machine.

Ga naar [www.Toro.com](http://www.Toro.com) voor documentatie over productveiligheid en bedieningsinstructies, informatie over accessoires, hulp bij het vinden van een dealer of om uw product te registreren.

Als u service, originele onderdelen van de fabrikant of aanvullende informatie nodig hebt, kunt u contact opnemen met een erkende servicedealer of met de klantenservice van de fabrikant. U dient hierbij altijd het modelnummer en het serienummer van het product te vermelden. De locatie van het plaatje met het modelnummer en het serienummer van het product is aangegeven op **Figuur 1**. U kunt de nummers noteren in de ruimte hieronder.

**Belangrijk:** U kunt met uw mobiel apparaat de QR-code op het plaatje met het serienummer (indien aanwezig) scannen om toegang te krijgen tot de garantie, onderdelen en andere productinformatie.



**Figuur 1**

g410474

1. Model, serienummer, en plaats van de QR-code

Modelnr.:	_____
Serienr.:	_____

# Waarschuwingssymbool

Het waarschuwingssymbool (Figuur 2) dat wordt getoond in deze handleiding en op de machine geeft belangrijke veiligheidsinformatie aan die u moet opvolgen om ongelukken te voorkomen.



Figuur 2

Waarschuwingssymbool

g000502

Het waarschuwingssymbool wordt weergegeven boven informatie die u waarschuwt voor onveilige acties of situaties en wordt gevolgd door het woord **GEVAAR**, **WAARSCHUWING**, of **VOORZICHTIG**.

**GEVAAR**: een direct gevaarlijke situatie die, als deze niet wordt voorkomen, **zal leiden** tot de dood of ernstig letsel.

**WAARSCHUWING**: een mogelijk gevaarlijke situatie die, als deze niet wordt voorkomen, **kan leiden** tot de dood of ernstig letsel.

**VOORZICHTIG**: een mogelijk gevaarlijke situatie die, als deze niet wordt voorkomen, **kan leiden** tot licht of middelmatig letsel.

Er worden in deze handleiding nog twee woorden gebruikt om uw aandacht op bijzondere informatie te vestigen. **Belangrijk** attendeert u op bijzondere technische informatie en **Opmerking** duidt algemene informatie aan die bijzondere aandacht verdient.

# Veiligheid

## BELANGRIJKE VEILIGHEIDS-AANWIJZINGEN

### ⚠ WAARSCHUWING

**Bij het gebruik van elektrisch tuingereedschap dient u de veiligheidsaanwijzingen te lezen en op te volgen om het risico op brand, elektrische schok en letsel te verminderen. Deze maatregelen omvatten onder andere:**

### Lees alle instructies

#### I. Instructie

1. De gebruiker van dit gereedschap is verantwoordelijk voor ongelukken of gevaren met betrekking tot henzelf of hun eigendommen.
2. Laat kinderen nooit spelen met het gereedschap, de accu of de acculader. Er kan een minimumleeftijd van de gebruiker zijn onder plaatselijke regelgeving.
3. Laat kinderen of personen die geen instructie hebben ontvangen dit apparaat niet gebruiken of er onderhoudswerkzaamheden aan verrichten. Laat enkel mensen die verantwoordelijk en getraind zijn en die bovendien vertrouwd zijn met de instructies en fysiek ertoe in staat zijn het apparaat bedienen of er onderhoudswerkzaamheden aan verrichten.
4. Lees voor gebruik van dit gereedschap, de accu en de acculader alle aanwijzingen en waarschuwingstekens op de producten.
5. Maak uzelf vertrouwd met de bedieningsorganen en het juiste gebruik van dit gereedschap, de accu en de acculader.

#### II. Vóór ingebruikname

1. Hou omstanders en kinderen buiten het werkgebied.
2. Gebruik alleen een accu zoals opgegeven door Toro. Het gebruik van andere accessoires en hulpstukken kan het risico op letsel en brand verhogen.
3. Het aansluiten van de acculader op een stopcontact met een spanning anders dan 100 tot 240 V kan leiden tot brand of een elektrische schok. Sluit de acculader niet aan op een stopcontact met een spanning anders dan 100 tot 240 V. Voor een ander soort aansluiting dient u mogelijk een adapterstekker van het juiste type te gebruiken.

4. Gebruik geen beschadigde of gewijzigde accu of acculader, deze zou zich onvoorspelbaar kunnen gedragen en kunnen leiden tot brand, explosie of gevaar van letsel.
5. Als het stroomsnoer van de acculader beschadigd is, neem dan contact op met een erkende servicedealer om het te vervangen.
6. Laad het accupack enkel op met de acculader die door Toro is gespecificeerd. Een lader voor een bepaald accupack zou kunnen leiden tot brandgevaar bij gebruik met een ander accupack.
7. Laad het accupack op in een goed verluchte ruimte.
8. Volg alle instructies aangaande het laden en laad het accupack niet op buiten het temperatuurbereik dat wordt gespecificeerd in de instructies. Anders kunt u het accupack beschadigen en het risico op brand verhogen.
9. Gebruik dit gereedschap niet zonder dat alle afschermingen en andere veiligheidsvoorzieningen op hun plaats zitten en goed werken.
10. Draag geschikte kleding, waaronder oogbescherming, een lange broek, stevige schoenen die uitglijden voorkomen en gehoorbescherming. Draag lang haar niet los en draag geen sieraden die in bewegende delen kunnen komen. Draag een stofmasker bij het werken onder stoffige omstandigheden.
6. Verwijder de accu van het gereedschap voordat u instellingen doet of accessoires monteert.
7. Hou uw handen en voeten uit de buurt van het snijbereik en bewegende delen.
8. Stop het gereedschap, verwijder de accu van het gereedschap, en wacht totdat alle bewegende delen tot stilstand zijn gekomen voordat u het gereedschap instelt, onderhoudt, schoonmaakt of opbergt.
9. Verwijder de accu van het gereedschap als u het onbewaakt achterlaat.
10. Forceer het gereedschap nooit – Het gereedschap werkt beter en veiliger op de ontwerpsnelheid.
11. Reik nooit te ver. Zorg dat u altijd stabiel staat en uw evenwicht bewaart, vooral op hellingen. Met het gereedschap moet u altijd lopen, nooit rennen.
12. Wees alert, kijk wat u doet en gebruik uw gezond verstand wanneer u het gereedschap gebruikt. Gebruik het gereedschap niet als u ziek, moe of onder de invloed van alcohol of drugs bent.
13. Verzekert dat de ventilatie-openingen niet verstopt raken.
14. Bij verkeerd gebruik kan vloeistof uit het accupack lekken; vermijd contact hiermee. Als u per ongeluk in contact komt met de vloeistof, moet u spoelen met water. Als de vloeistof in uw ogen terechtkomt, moet u naar een arts gaan. Vloeistof die uit de accu ontsnapt, kan irritatie van de huid of brandwonden veroorzaken.

### III. Bediening

1. Niet gebruiken in een gevaarlijke omgeving - gebruik het gereedschap niet in de regen of onder vochtige omstandigheden.
2. Gebruik het juiste gereedschap voor de toepassing. Het gebruik van gereedschap voor iets anders dan de bedoelde toepassing kan gevaar opleveren voor u en omstanders.
3. Voorkom onbedoeld starten - verzekert dat de schakelaar op UIT staat voordat u het gereedschap op de accu aansluit en gebruikt. Draag het apparaat niet met uw vinger op de schakelaar en schakel het apparaat niet in met de schakelaar op AAN.
4. Gebruik het gereedschap uitsluitend bij daglicht of goed kunstlicht.
5. Als het gereedschap een voorwerp raakt, of begint te trillen, schakel het dan direct uit, wacht tot alle bewegende onderdelen tot stilstand zijn gekomen, en verwijder de accu voordat u het gereedschap onderzoekt op schade. Voer alle noodzakelijke reparaties uit voordat u het apparaat weer in gebruik neemt.
15. Stel een accupack of gereedschap niet bloot aan brand of een extreme temperatuur. Blootstelling aan brand of een temperatuur boven 130 °C kan een explosie veroorzaken.
16. OPGELET – Een verkeerd behandeld accupack kan brand of chemische brandwonden veroorzaken.
  - Demonteer de accu niet.
  - Vervang de accu alleen door een originele Toro accu, toepassing van een andere soort accu kan leiden tot brand of letsel.
  - Hou accupacks buiten het bereik van kinderen en in de originele verpakking totdat u ze gaat gebruiken.

### IV. Onderhoud en opslag

1. Onderhoud het gereedschap zorgvuldig. Hou het schoon en in goede staat om de beste prestaties te verkrijgen en de kans op letsel te verkleinen. Volg de aanwijzingen voor het smeren en omwisselen van accessoires. Hou

- de handgrepen droog, schoon en vrij van olie en vet.
2. Als het accupack niet wordt gebruikt, hou het dan uit de buurt van metalen voorwerpen zoals paperclips, muntjes, sleutels, nagels en schroeven die een brug kunnen vormen tussen de polen. Kortsluiting tussen de accupolen kan brandwonden en brand veroorzaken.
  3. Hou uw handen en voeten uit de buurt van bewegende delen.
  4. Stop het gereedschap, verwijder de accu van het gereedschap, en wacht totdat alle bewegende delen tot stilstand zijn gekomen voordat u het gereedschap instelt, onderhoudt, schoonmaakt of opbergt.
  5. Controleer het gereedschap op beschadigde onderdelen. Als afschermingen of andere onderdelen beschadigd zijn ga dan na of het nog goed kan werken. Controleer de bewegende delen op uitlijning en vastlopen, beschadigde onderdelen, montagevoorzieningen en andere omstandigheden die van invloed kunnen zijn op de werking. Tenzij anders aangegeven in de gebruiksaanwijzing moeten de beschadigde afschermingen en onderdelen vervangen worden door een erkende servicedealer.
  6. Vervang de aanwezige niet-metalen snijvoorziening van het gereedschap niet door een metalen snijvoorziening.
  7. Probeer het gereedschap, het accupack of de acculader niet te repareren of onderhouden, tenzij aangegeven in de gebruiksaanwijzing. Laat een servicedealer het onderhoud uitvoeren met identieke vervangende onderdelen om te verzekeren dat het product veilig is onderhouden.
  8. Als het gereedschap niet in gebruik is berg het dan binnen op, op een droge, veilige plaats, buiten het bereik van kinderen.
  9. De accu niet verbranden. De cel kan ontploffen. Controleer of er plaatselijke voorschriften gelden voor het afvoeren van accu's.

## **BEWAAR DEZE AANWIJZINGEN**

# Veiligheids- en instructiestickers



Veiligheidsstickers en veiligheidsinstructies zijn gemakkelijk zichtbaar voor de gebruiker en bevinden zich bij plaatsen waar gevaar kan ontstaan. Vervang alle beschadigde of ontbrekende veiligheidsstickers.



decal139-5220

**139-5220**

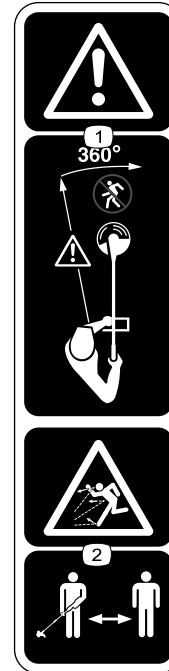
1. Voer het product op de juiste manier af.



decal139-8262

**139-8262**

1. Waarschuwing – lees de *Gebruikershandleiding*, draag oogbescherming, draag gehoorbescherming, niet blootstellen aan regen.



decal139-8263

**139-8263**

1. Waarschuwing – Hou omstanders aan alle kanten uit de buurt van het gereedschap.
2. Er kunnen voorwerpen weggeslingerd worden – hou omstanders uit de buurt.

# Montage

## Losse onderdelen

Gebruik onderstaande lijst om te controleren of alle onderdelen zijn geleverd.

Procedure	Omschrijving	Hoeveelheid	Gebruik
<b>1</b>	Inbussleutel	1	De steel uitvouwen.
<b>2</b>	Hulphandgreep	1	De hulphandgreep monteren.
<b>3</b>	Beschermkap	1	De beschermkap monteren.

# 1

## De steel uitvouwen

Benodigde onderdelen voor deze stap:

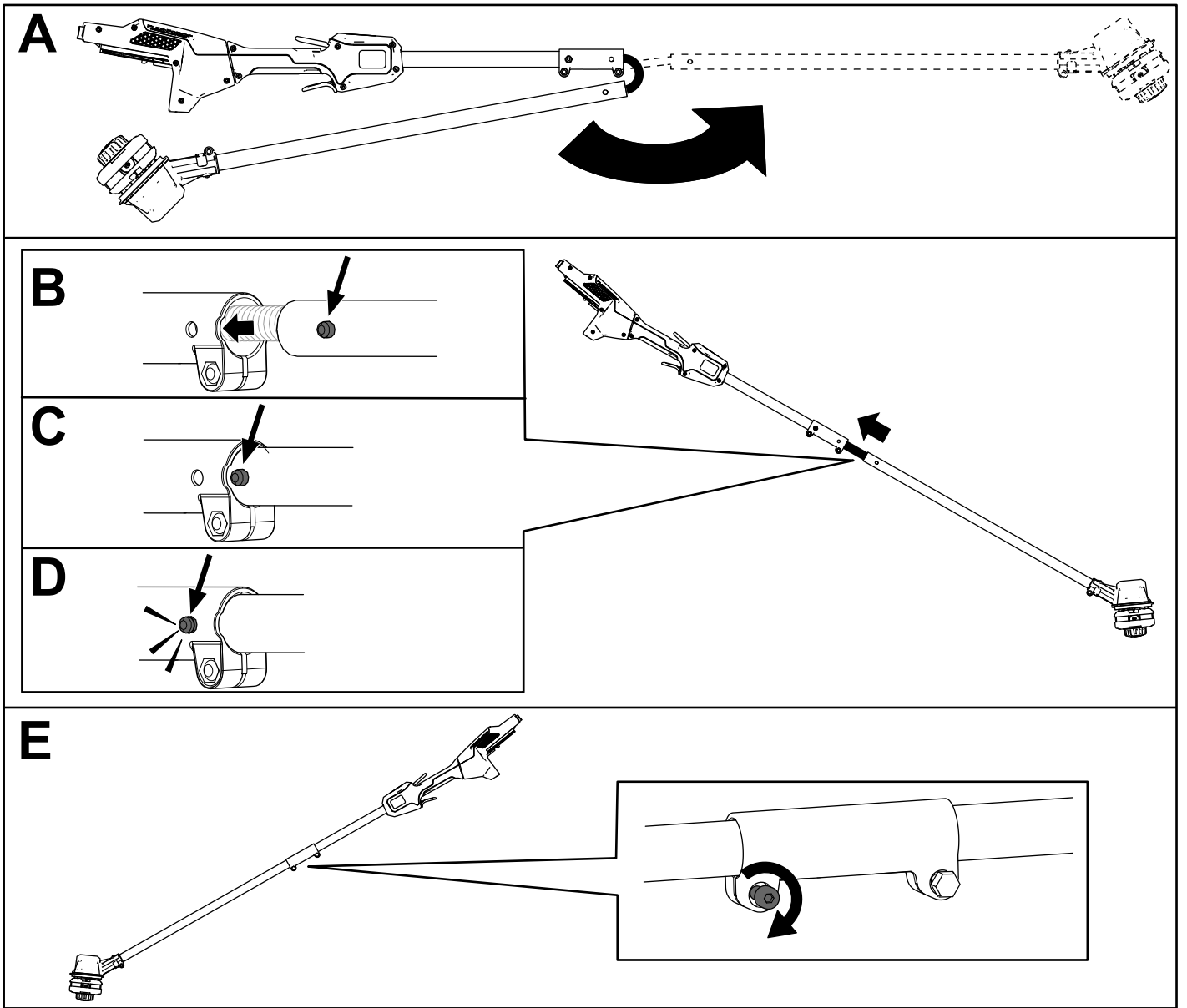
1	Inbussleutel
---	--------------

## Procedure

1. Vouw de steel (A in [Figuur 3](#)) uit.
2. Lijn de vergrendelknop op het onderste deel van de steel uit met het sleufgat in het bovenste deel van de steel, en schuif de twee stelen in elkaar (B en C in [Figuur 3](#)).

**Opmerking:** De vergrendelknop klikt in het sleufgat als de twee stelen vast zitten (D in [Figuur 3](#)).

3. Draai de schroef op de steelbevestiging aan met de meegeleverde inbussleutel tot deze vast zit (E in [Figuur 3](#)).



Figur 3

g280969



# 2

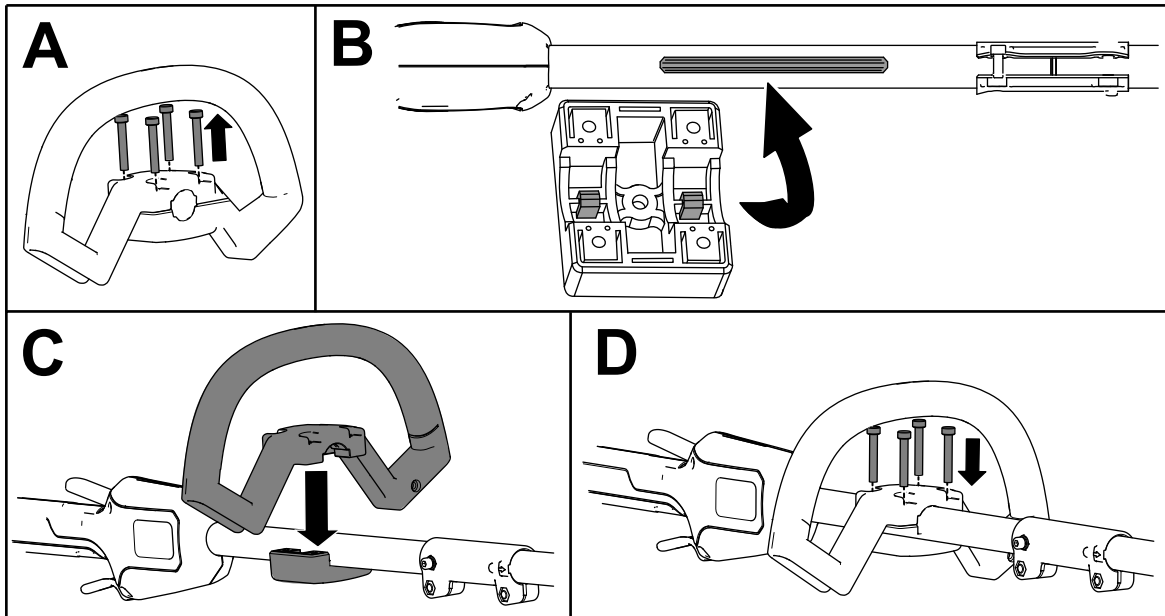
## De hulphandgreep monteren

Benodigde onderdelen voor deze stap:

1	Hulphandgreep
---	---------------

### Procedure

1. Neem de hulphandgreep van de plaat van de handgreep door de 4 inbusschroeven te verwijderen met de meegeleverde inbussleutel (A in [Figuur 4](#)).
2. Lijn de geleiders op de plaat van de hulphandgreep uit met de geleider aan de onderkant van de steel van de trimmer (B in [Figuur 4](#)).
3. Lijn de hulphandgreep uit met de plaat van de hulphandgreep op de steel van de trimmer (C in [Figuur 4](#)).
4. Schroef de hulphandgreep vast op de plaat van de handgreep met de 4 inbusschroeven die u eerder verwijderd hebt (D in [Figuur 4](#)).



Figuur 4

g292825

# 3

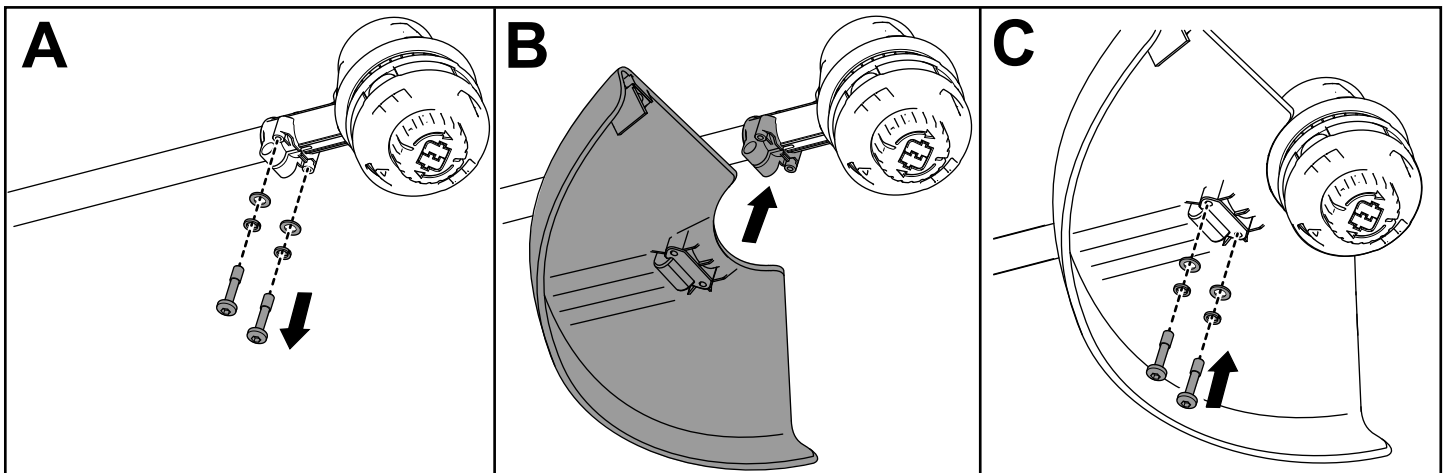
## De beschermkap monteren

Benodigde onderdelen voor deze stap:

1	Beschermkap
---	-------------

### Procedure

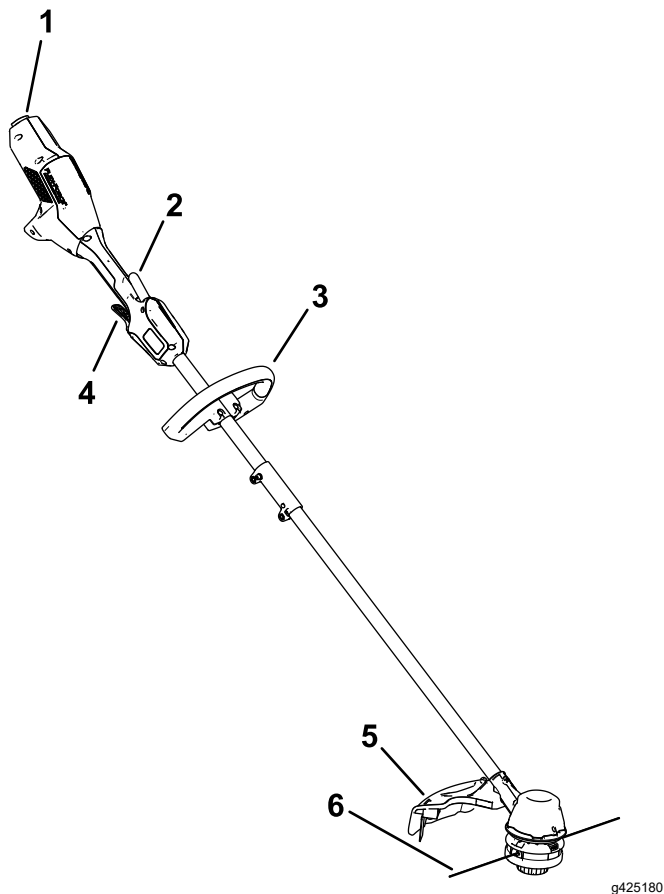
1. Verwijder met de meegeleverde inbussleutel de 2 inbusschroeven, 2 onderlegingen en 2 afstandstukken van de onderkant van de trimmer (A in [Figuur 5](#)).
2. Lijn de beschermkap uit met de onderkant van de trimmer (B in [Figuur 5](#)).
3. Monteer de beschermkap op de onderkant van de trimmer met de 2 inbusschroeven, 2 onderlegingen, en 2 afstandstukken die u verwijderd hebt (C in [Figuur 4](#)).



Figuur 5

g293134

# Algemeen overzicht van de machine



**Figuur 6**

- |                        |                     |
|------------------------|---------------------|
| 1. Accuvergrendeling   | 4. Inschakeltrekker |
| 2. Beveiligingstrekker | 5. Beschermkap      |
| 3. Hulphandgreep       | 6. Draad            |

## Specificaties

<b>Model</b>	51835T
<b>Nominale spanning</b>	Maximaal 60 V gelijkstroom, 54 V gelijkstroom nominaal gebruik
<b>Lader</b>	Toro 60 V lithiumionacculaders
<b>Accu</b>	Toro 60 V lithiumionaccu*

Als u deze machine gebruikt met een accupack van 4,0 Ah of meer, moet u het snelharnas model 139-5334 (niet meegeleverd) monteren.

### Temperatuurbereik

Opladen/opbergen van het accupack	5 °C tot 40 °C*
Gebruiken van het accupack	-30 °C tot 49 °C
Gebruiken van de trimmer	0 °C tot 49 °C
Opbergen van de trimmer	0 °C tot 49 °C*

\*Het opladen zal langer duren als de omgevingstemperatuur buiten dit bereik valt.

Bewaar het apparaat, het accupack en de acculader op een afgesloten, schone en droge plaats.

### Toebehoren/accessoires

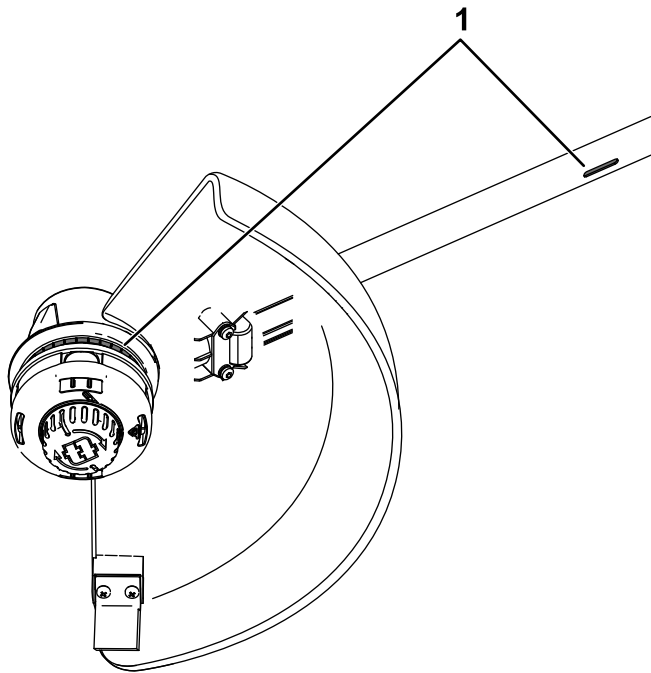
Een selectie van door Toro goedgekeurde werktuigen en accessoires is verkrijgbaar voor gebruik met de machine om de mogelijkheden daarvan te vergroten en uit te breiden. Neem contact op met een erkende servicedealer of een erkende Toro distributeur, of bezoek [www.Toro.com](http://www.Toro.com) voor een lijst van alle goedgekeurde werktuigen en accessoires.

Om de beste prestaties te verkrijgen en ervoor te zorgen dat de veiligheidscertificaten van de machine blijven gelden, moet u ter vervanging altijd originele onderdelen en accessoires van Toro gebruiken. Vervangende onderdelen en accessoires van andere fabrikanten kunnen tot gevaar leiden.

# Gebruiksaanwijzing

## De trimmer aanzetten

1. Verzeker dat de ventilatie-openingen van de trimmer niet verstopt zijn door stof en vervuiling.

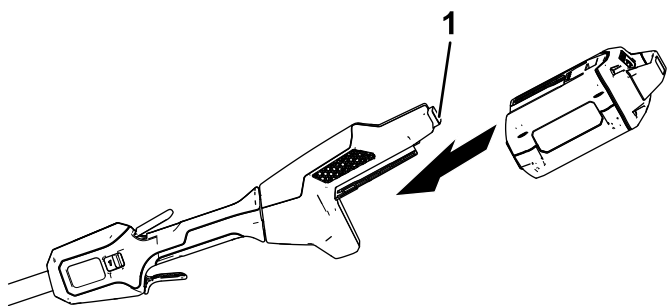


Figuur 7

g293133

1. Ventilatie-openingen van de trimmer

2. Lijn de uitsparing in de accu uit met het uitsteeksel van de handgreep (Figuur 8).
3. Duw de accu in de handgreep tot de accu op zijn plaats klikt (Figuur 8).



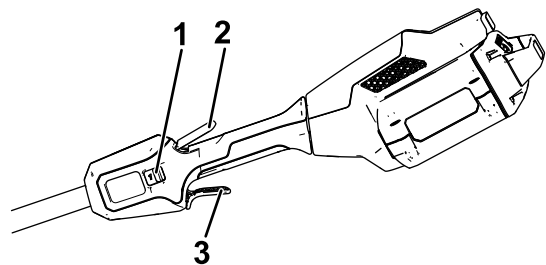
Figuur 8

g268418

1. Accuvergrendeling

4. Om de trimmer te starten drukt u de beveiligingstrekker in en dan de snelheidsregelingstrekker (Figuur 9).

**Opmerking:** Verschuif de snelheidsbereikschakelaar om de snelheid van de trimmer te veranderen.



Figuur 9

g268420

1. Snelheidsbereikschakelaar
2. Beveiligingstrekker
3. Snelheidsregelingstrekker

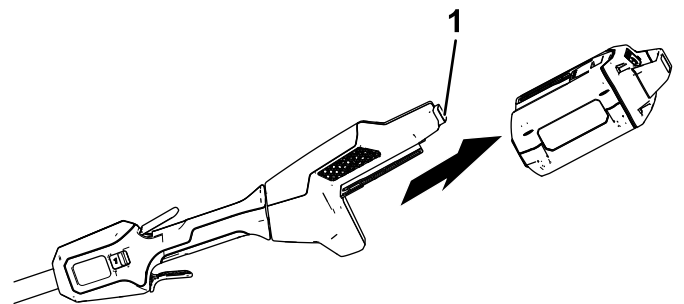
## Uitzetten van de trimmer

Om de trimmer uit te schakelen laat u beide trekkers los.

Wanneer u de trimmer niet gebruikt of vervoert van of naar het werkgebied, moet u het accupak verwijderen.

## Verwijderen van de accu uit de trimmer

Druk op de accuvergrendeling van de machine om het accupack te ontgrendelen, schuif het accupack dan uit de machine (Figuur 10).



Figuur 10

g268419

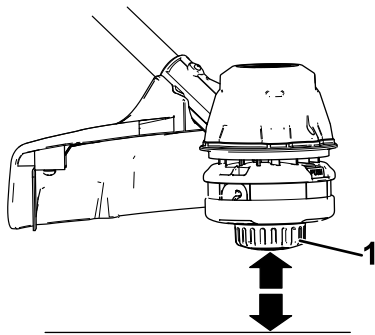
1. Accuvergrendeling

# De maaidraad voeden met de voedingsknop

1. Laat het gereedschap op volle snelheid draaien.
2. Druk de voedingsknop op de grond om de maaidraad te voeden. Iedere keer dat de knop op de grond wordt gedrukt wordt de maaidraad een stukje afgewikkeld. Hou de knop niet lang op de grond.

**Opmerking:** Het draadsnijmes van de grasgeleider snijdt de maaidraad af op de juiste lengte.

**Opmerking:** Als de maaidraad te ver is afgesleten is het soms niet mogelijk de maaidraad te voeden door de kop op de grond te drukken. In dat geval moet u beide trekkers loslaten en doorgaan met [Maaidraad handmatig voeden \(bladz. 13\)](#).



Figuur 11

g293135

1. Voedingsknop
- 

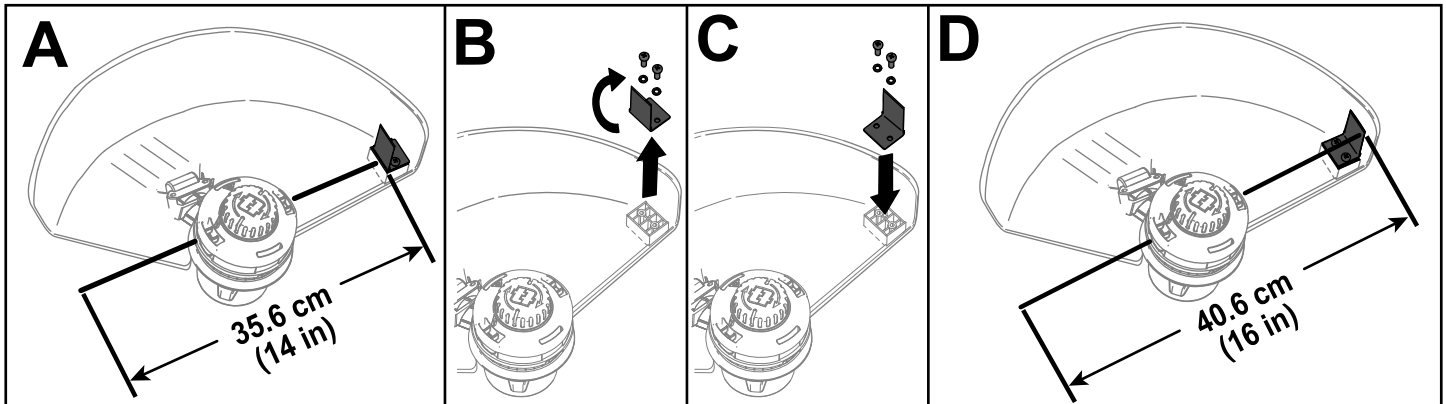
## Maaidraad handmatig voeden

Verwijder de accu van de draadtrimmer en druk op de voedingsknop onderaan de spoelhouder en trek gelijktijdig aan de trimmerdraad om deze handmatig te voeden.

# Instellen van de maai breedte

De trimmer is bij levering ingesteld op een maai breedte van 36,6 cm zoals getoond bij A in [Figuur 12](#). Volg de onderstaande aanwijzingen als u de maai breedte wilt instellen op 40,6 cm zoals getoond bij D in [Figuur 12](#).

1. Verwijder het mes van de onderkant van de beschermkap door de 2 schroeven te verwijderen met de meegeleverde inbussleutel (B in [Figuur 12](#)) en keer het mes 180° om.
2. Nadat u het mes heeft omgekeerd monteert u het op de beschermkap met de 2 schroeven die u eerder heeft verwijderd (C in [Figuur 12](#)).

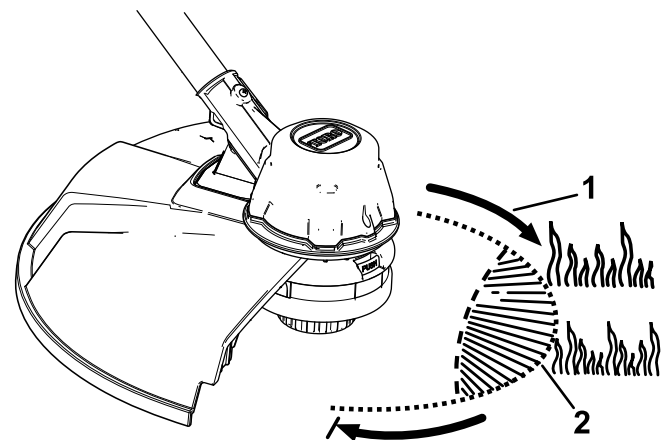


Figuur 12

g293137

## Tips voor bediening en gebruik

- Hou de trimmer enigszins gekanteld naar het bewerkte oppervlak voor een optimale werking.
- De draadtrimmer maait als u deze van links naar rechts beweegt. Dit voorkomt dat de trimmer materiaal naar u toe werpt.
- Zorg dat het uiteinde van de draad het werk doet, duw de kop niet in ongemaaid gras.
- Draadhekkens en afrasteringen zorgen voor extra slijtage of zelfs breuk van de maaidraad. Stenen, bakstenen muren, stoepranden en hout kunnen het slijtageproces versnellen.
- Vermijd bomen en struiken. Boomschors, houten sierlijsten, gevelbeplating en afrasteringspalen kunnen beschadigd worden door de maaidraad.



Figuur 13

g293138

1. Draairichting

2. Pad van de maaidraad

# Onderhoud

Doe het volgende telkens als u de trimmer hebt gebruikt:

1. Verwijder de accu van de trimmer.
2. Veeg de trimmer met een vochtige doek schoon. Spuit de trimmer niet schoon, en dompel hem niet onder in water.

## ⚠ VOORZICHTIG

**Het draadsnijmes van de grasgeleider is scherp en kan u verwonden.**

**Gebruik nooit uw handen om de grasgeleider en het mes schoon te maken.**

3. Veeg of schraap de omgeving van de maaikop schoon telkens als u aangekoekt vuil ziet.
4. Controleer alle bevestigingen en draai deze vast. Als een onderdeel beschadigd of verloren is geraakt, dient u het te herstellen of te vervangen.
5. Verwijder vuil van de ingaande en uitgaande ventilatieopening van de motor om oververhitting te voorkomen.

## De maaidraad vervangen

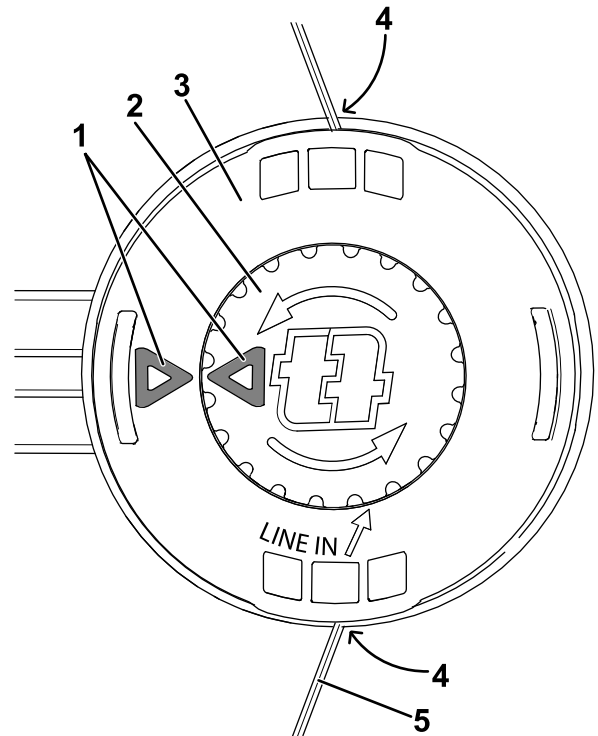
Gebruik uitsluitend monofilament draad met een doorsnede van 2 mm (Toro onderdeelnummer 88201) of gedraaid monofilament draad met een doorsnede van 2,4 mm (Toro onderdeelnummer 88202).

1. Verwijder het accupack.
2. Verwijder eventueel aanwezig draad van de spoel door de voedingsknop herhaaldelijk in te drukken terwijl u aan beide zijden van de trimmer evenveel draad uittrekt.
3. Knip 1 stuk draad af met de onderstaande lengte:
  - Bij gebruik van draad van 2 mm: één stuk van ongeveer 4,9 m.
  - Bij gebruik van draad van 2,4 mm: één stuk van ongeveer 3 m.

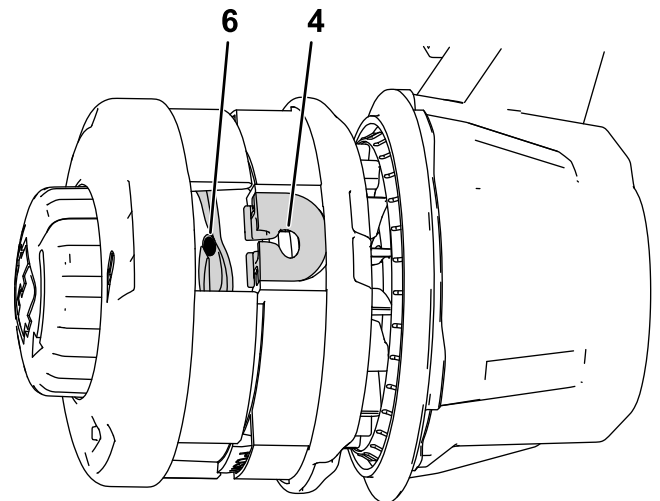
**Belangrijk: Gebruik geen andere diktes of types maaidraad; dit kan de trimmer beschadigen.**

4. Druk de knop op de kop in en verdraai deze tot de pijl op de knop is uitgelijnd met de pijl op de draadkop (Figuur 14).
5. Steek 1 uiteinde van de draad onder een hoek in het INVOER oog, en duw de draad door de draadkop tot deze verschijnt bij het oog aan de

andere kant. Trek de draad door de draadkop tot er aan elke kant evenveel draad is.



g278518



g285202

**Figuur 14**

Voor de duidelijkheid in gedemonteerde toestand getoond

- |             |             |
|-------------|-------------|
| 1. Pijlen   | 4. Oog      |
| 2. Knop     | 5. Draad    |
| 3. Draadkop | 6. Draadpad |

**Belangrijk: Demonteer de kop van de trimmer nooit.**

6. Hou de draadkop met één hand op zijn plaats. Met uw andere hand draait u de knop in de richting van de pijlen (linksom).
7. Wind de draad op en laat bij elk oog ongeveer 10 cm uitsteken.

# Opbergen

**Belangrijk:** Berg het gereedschap, de accu en de lader alleen op binnen het aangegeven temperatuurbereik, zie [Specificaties \(bladz. 11\)](#).

**Belangrijk:** Als u het accupack opslaat tijdens het laagseizoen, laad deze dan op tot 2 of 3 ledindicatoren groen worden op de accu. Berg de accu niet geheel geladen of geheel ontladen op. Wanneer u de machine weer nodig hebt, laadt u het accupack op totdat het indicatielampje links op de lader groen oplicht of alle 4 de ledindicatoren op de accu groen oplichten.

- Na gebruik moet het product van de voeding worden afgekoppeld door de stekker uit de voeding of de accu te trekken, en moet het op schade worden gecontroleerd.
- Sla de machine niet op terwijl het accupack gemonteerd is.
- Verwijder al het vuil van het product.
- Als het gereedschap, de accu en acculader niet in gebruik zijn moeten deze buiten bereik van kinderen worden opgeborgen.
- Hou het gereedschap, de accu en acculader uit de buurt van corrosieve materialen zoals chemische middelen voor in de tuin en straatzout.
- Om het risico op ernstig lichamelijke letsels te verkleinen mag u de accu niet buiten of in een voertuig opbergen.
- Bewaar het apparaat, het accupack en de acculader op een afgesloten, schone en droge plaats.



# Problemen, oorzaak en remedie

Voer alleen de hieronder genoemde handelingen uit. Indien u het probleem zelf niet kunt oplossen moeten de verdere inspectie, onderhoud en reparaties moeten worden uitgevoerd door een geautoriseerd servicecentrum of een vergelijkbare specialist.

Verwijder de accu altijd uit het gereedschap wanneer u problemen oplost, het gereedschap reinigt, controleert of er onderhoudswerkzaamheden aan verricht.

Probleem	Mogelijke oorzaak	Remedie
Het gereedschap loopt niet of niet continu.	<ol style="list-style-type: none"> <li>1. De accu is niet volledig in het gereedschap geplaatst.</li> <li>2. De accu is niet geladen.</li> <li>3. Het accupack is boven of onder het geschikte temperatuurbereik.</li> <li>4. De draden van de accu zijn vochtig.</li> <li>5. De accu is defect.</li> <li>6. Het gereedschap heeft een elektrische storing.</li> </ol>	<ol style="list-style-type: none"> <li>1. Verwijder de accu en plaats deze opnieuw, verzeker dat de accu goed op zijn plaats zit en vergrendeld is.</li> <li>2. Verwijder de accu en laad deze op.</li> <li>3. Verplaats het accupack naar een locatie waar het droog is en de temperatuur tussen 5 en 40 °C ligt.</li> <li>4. Laat de accu drogen of maak deze droog met een doek.</li> <li>5. Vervang de accu.</li> <li>6. Neem contact op met een erkende servicedealer.</li> </ol>
Het gereedschap bereikt het volledige vermogen niet of het motorhuis wordt heet.	<ol style="list-style-type: none"> <li>1. De accu is niet voldoende geladen.</li> <li>2. De ventilatie-openingen zijn verstopt.</li> </ol>	<ol style="list-style-type: none"> <li>1. Verwijder de accu en laad deze volledig op.</li> <li>2. Maak de ventilatie-openingen schoon.</li> </ol>
Overmatige trilling of geluid van het gereedschap.	<ol style="list-style-type: none"> <li>1. Er is vervuiling in het grasscherm of de behuizing van de voedingsknop van de trimmer.</li> <li>2. De spoel is niet goed gewikkeld.</li> </ol>	<ol style="list-style-type: none"> <li>1. Verwijder vervuiling onder het grasscherm of in de behuizing van de voedingsknop van de trimmer.</li> <li>2. Voed de draad met de voedingsknop onderaan de kop en/of neem de draad van de spoel en wikkel deze opnieuw op.</li> </ol>
De voedingsknop voedt de draad niet.	<ol style="list-style-type: none"> <li>1. De draad is op.</li> <li>2. De draad is verstrikt in de kop.</li> <li>3. Er is vervuiling in het grasscherm of de behuizing van de voedingsknop van de trimmer.</li> </ol>	<ol style="list-style-type: none"> <li>1. Plaats draad in de kop.</li> <li>2. Verwijder de afdekking van de voedingsknop en ontwar de draad.</li> <li>3. Verwijder vervuiling onder het grasscherm of in de behuizing van de voedingsknop van de trimmer.</li> </ol>
Het accupack verliest snel de lading.	<ol style="list-style-type: none"> <li>1. Het accupack is boven of onder het geschikte temperatuurbereik.</li> <li>2. De trimmer wordt te zwaar belast.</li> </ol>	<ol style="list-style-type: none"> <li>1. Verplaats het accupack naar een locatie waar het droog is en de temperatuur tussen 5 en 40 °C ligt.</li> <li>2. Trim met lagere snelheid.</li> </ol>

# Opmerkingen:

## Privacyverklaring EEA/VK

### Toro's gebruik van uw persoonlijke gegevens

The Toro Company ("Toro") respecteert uw recht op privacy. Wanneer u onze producten koopt, kunnen we bepaalde persoonlijke informatie over u verzamelen, ofwel rechtstreeks via u ofwel via uw plaatselijk Toro bedrijf of dealer. Toro gebruikt deze informatie om te voldoen aan contractuele verplichtingen – zoals het registreren van uw garantie, het behandelen van uw garantieclaim of om contact met u op te nemen in het geval van terugroepacties – en voor legitieme zakelijke doeleinden – zoals klanttevredenheid meten, onze producten verbeteren of u productinformatie verschaffen die van belang kan zijn. Toro kan uw informatie delen met onze dochterondernemingen, distributeurs of andere zakenpartners in verband met deze activiteiten. We kunnen ook persoonlijke informatie vrijgeven van rechtswege of in verband met de verkoop, aankoop of fusie van een bedrijf. We verkopen uw persoonsgegevens nooit aan andere bedrijven voor marketingdoeleinden.

### Hoe uw persoonlijke informatie bewaard wordt

Toro bewaart uw persoonlijke informatie zolang deze relevant is voor de bovengenoemde doeleinden en in overeenstemming is met de wettelijke vereisten. Gelieve contact op te nemen via [legal@toro.com](mailto:legal@toro.com) voor meer informatie over de bewaarperiodes die van toepassing zijn.

### Toro's engagement inzake veiligheid

Uw persoonlijke informatie kan behandeld worden in de VS of een ander land dat mogelijk soepelere databeschermingswetten heeft dan het land waar u verblijft. Indien we uw informatie overdragen naar een ander land dan het land waar u verblijft, nemen wij de wettelijk verplichte maatregelen om ervoor te zorgen dat de informatie op gepaste wijze wordt beschermd en veilig wordt behandeld.

### Toegang en correctie

U hebt het recht om uw persoonlijke gegevens te corrigeren of te raadplegen, of zich te verzetten tegen de verwerking van uw gegevens of deze te beperken. Om deze rechten uit te oefenen, gelieve een e-mail te sturen naar [legal@toro.com](mailto:legal@toro.com). Als u zich zorgen maakt over de manier waarop Toro uw informatie heeft behandeld, vragen wij u om deze direct ten aanzien van ons te uiten. Europese burgers hebben het recht om een klacht in te dienen bij hun gegevensbeschermingsautoriteit.



**Count on it.**