



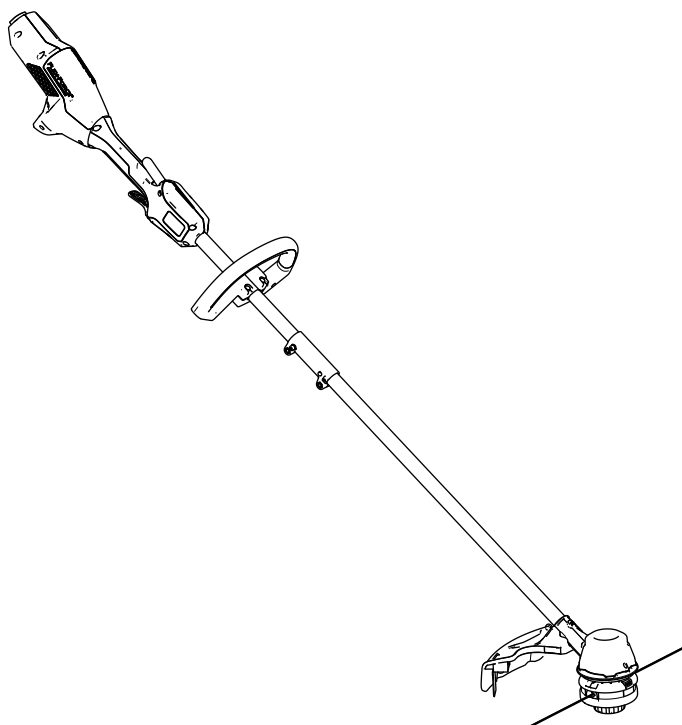
**Count on it.**

Form No. 3460-825 Rev A

**Operatora rokasgrāmata**

# Flex-Force Power System™ 60 V MAX auklu griezējs

Modeļa Nr. 51835T—Sērijas Nr. 323000001 un tālāk





**Instrukciju video,  
lūdzu, skatiet  
[www.Toro.com/support](http://www.Toro.com/support)  
vai sazinieties ar savu  
pilnvaroto servisa dīleri  
pirms šī izstrādājuma  
atgriešanas.**

Šis izstrādājums atbilst visām atbilstošajām Eiropas direktīvām; informāciju, lūdzu, skatiet atsevišķajā izstrādājumam atbilstošajā Atbilstības deklarācijas (DOC) lapā.

## Ievads

Šo griezēju ir paredzēts izmantot dzīvojamo māju īpašniekiem, lai pēc nepieciešamības ātrā grieztu zāli. Tas ir veidots, lai izmantotu Toro 60 V litija jonu akumulatora komplektus. Šie akumulatoru komplekti ir veidoti uzlādei tikai ar Toro 60 V litija jonu akumulatora lādētājiem. Šī izstrādājuma izmantošana mērķiem, kas nav paredzētais lietojums, var būt bīstama jums un blakus stāvētājiem.

**Svarīgi!** Ja izmantojat šo mašīnu ar 4,0 Ah vai lielāku akumulatoru komplektu, jums pareizam atbalstam un līdzsvaram ir jāuzstāda iekļautais ātrā atbrīvošanas stiprinājuma modelis 139-5334 (nav iekļauts).

Izmantojot mašīnu, neizmantojiet citu stiprinājumu vai vairākus stiprinājumus.

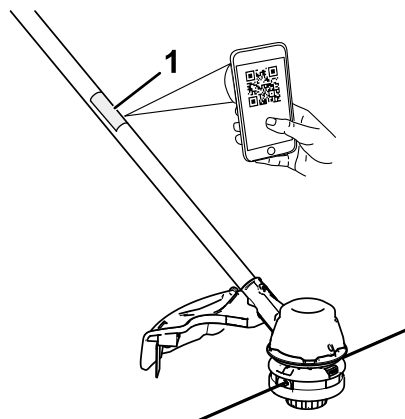
**Modelis 51835T neietver akumulatoru vai lādētāju.**

Rūpīgi izlasiet šo informāciju, lai zinātu, kā pareizi ekspluatēt un uzturēt savu produktu un izvairīties no ievainojumiem un produkta bojājumiem. Jūs esat atbildīgs par produkta drošu un pareizu ekspluatāciju.

Apmeklējiet [www.Toro.com](http://www.Toro.com), lai iegūtu produkta drošības un ekspluatācijas apmācību materiālus, informāciju par piederumiem, saņemtu palīdzību atrast izplatītāju vai reģistrētu savu produktu.

Ikreiz, kad jums ir nepieciešams pakalpojums, oriģinālās ražotāja daļas, vai papildu informācija, sazinieties ar pilnvarota servisa dīleri vai ražotāja klientu servisu un sagatavojiet informāciju par sava produkta modeļa un sērijas numuru. **Zīmējums 1** norāda modeļa un sērijas numuru atrašanās vietu uz izstrādājuma. Ierakstiet numurus paredzētajās ailēs.

**Svarīgi!** Ar savu mobilo ierīci jūs varat noskenēt QR kodu uz sērijas numura uzlīmes (ja ir), lai piekļūtu garantijai, daļām un citai izstrādājuma informācijai.



**Zīmējums 1**

g410474

1. Modeļa numura, sērijas numura vai QR koda atrašanās vieta

Modeļa Nr. \_\_\_\_\_

Sērijas Nr. \_\_\_\_\_

# Drošības brīdinājuma simbols

Drošības brīdinājuma simbols (Zīmējums 2) parādās gan šajā rokasgrāmatā, gan uz mašīnas, lai identificētu svarīgus drošības ziņojumus, kuri jums jāievēro, lai izvairītos no negadījumiem.



Zīmējums 2

Drošības brīdinājuma simbols

g000502

Drošības brīdinājuma simbols parādās virs informācijas, kas brīdina jūs par nedrošām darbībām vai situācijām, un tam seko vārds **BRIESMAS**, **BRĪDINĀJUMS** vai **UZMANĪBU**.

**BRIESMAS** norāda neizbēgami bīstamu situāciju, kas, ja no tās neizvairās, **izraisīs** nāvi vai nopietnu ievainojumu.

**BRĪDINĀJUMS** norāda potenciāli bīstamu situāciju, kas, ja no tās neizvairās, **var** izraisīt nāvi vai nopietnu ievainojumu.

**UZMANĪBU** norāda potenciāli bīstamu situāciju, kas, ja no tās neizvairās, **iespējams var** izraisīt nelielu vai vidēju ievainojumu.

Lai izceltu informāciju, šajā rokasgrāmatā izmantoti divi citi vārdi. **Svarīgi** aicina pievērst uzmanību īpašai mehāniskai informācijai, un **Piezīme** uzsvēr vispārīgu informāciju, kurai jāpievērš īpaša uzmanība.

# Drošība

## SVARĪGAS DROŠĪBAS INSTRUKCIJAS

### ⚠ BRĪDINĀJUMA SIGNĀLS

Izmantojot elektriskus dārzniecības instrumentus, vienmēr izlasiet un ievērojiet pamata drošības brīdinājumus un instrukcijas, lai samazinātu ugunsgrēka, elektrošoka un personas ievainojumu risku, tostarp:

## Lasīt visas instrukcijas

### I. Apmācības

1. Instrumenta operators ir atbildīgs par visiem negadījumiem vai apdraudējumiem, kas radušies citām personām vai viņu īpašumam.
2. Neļaujiet bērniem izmantot vai rotaļāties ar instrumentu, akumulatora komplektu vai akumulatora lādētāju; vietējie noteikumi var ierobežot operatora vecumu.
3. Neļaujiet bērniem vai neapmācītiem cilvēkiem izmantot vai apkopt šo ierīci. Atļaujiet šo ierīci izmantot vai apkopt tikai cilvēkiem, kuri ir atbildīgi, iepazinušies ar instrukcijām un spējīgi to izmantot vai apkopt.
4. Pirms instrumenta, akumulatora komplekta un akumulatora lādētāja izmantošanas izlasiet visas instrukcijas un piesardzības marķējumus uz šiem produktiem.
5. Iepazīstieties ar vadības ierīcēm un pareizu instrumenta, akumulatora izmantošanu.

### II. Sagatavošana

1. Neļaujiet darbības zonā atrasties blakus stāvētājiem un bērniem.
2. Izmantojiet tikai Toro norādīto akumulatora komplektu. Citu piederumu un agregātu izmantošana var palielināt ievainojumu un ugunsgrēka risku.
3. Iespraužot akumulatora lādētāju strāvas izejā, kas nav 100 līdz 240 V robežās, var izraisīt ugunsgrēku vai elektrošoku. Neiespraudiet akumulatora lādētāju strāvas izejā, kas nav 100 līdz 240 V robežās. Ja nepieciešams, cita veida savienojumam izmantojiet agregāta spraudņa adapteru ar pareizu strāvas izejas konfigurāciju.
4. Neizmantojiet bojātu vai mainītu akumulatora komplektu vai akumulatora lādētāju, kas var radīt neparedzētu reakciju, izraisot ugunsgrēku, eksploziju vai ievainojumu risku.

5. Ja akumulatora lādētāja padeves vads ir bojāts, sazinieties ar pilnvarotu servisa izplatītāju, lai to nomainītu.
6. Lādējiet akumulatora komplektu tikai ar vienu Toro norādītu akumulatora lādētāju. Lādētājs, kas piemērots vienam akumulatora komplekta veidam, var radīt ugunsgrēka risku, izmantojot ar citu akumulatora komplektu.
7. Lādējiet akumulatoru tikai labi vēdināmā telpā.
8. Ievērojiet visas uzlādes instrukcijas un nelādējiet akumulatoru ārpus instrukcijās norādītā temperatūras diapazona. Pretējā gadījumā jūs varat sabojāt akumulatora komplektu un palielināt ugunsgrēka risku.
9. Neizmantojiet instrumentu bez visiem aizsargiem un citām instrumentā stāvošām un pareizi darbojošām drošības aizsargierīcēm.
10. Ģērbieties atbilstoši—Izmantojiet atbilstošu apģērbu, tostarp acu aizsargbrilles, garās bikses, piemērotus, neslīdošus apavus un dzirdes aizsargus. Sasieniet uz aizmuguri garus matus un nenēsājiet vaļīgas rotaslietas, kas var ieķerties kustīgajās daļās. Putekļainos darba apstākļos valkājiet putekļu masku.
9. Izņemiet akumulatora komplektu no instrumenta vienmēr, kad atstājat to nepieskatītu.
10. Neizmantojiet instrumentu ar varu—ļaujiet instrumentam paveikt darbu labāk un drošāk tādā ātrumā, kādam tas ir radīts.
11. Nesniedzieties pāri—vienmēr stāviet stabili un saglabājiet līdzsvaru, jo īpaši nogāzēs. Ejiet; nekad neskrieniet ar instrumentu.
12. Esiet uzmanīgs(-a)—skatieties, ko darāt, un izmantojiet loģisko domāšanu, izmantojot instrumentu. Neizmantojiet instrumentu, kad esat slims(-a), noguris(-usi) vai alkohola vai narkotiku ietekmē.
13. Pārlicinieties, ka ventilācijas atveres ir brīvas no gružiem.
14. Ļaunprātīgos apstākļos akumulatora komplekts var izdalīt šķidrumu; izvairieties no kontakta ar to. Ja jūs nejauši saskaraties ar šķidrumu, skalojiet ar ūdeni. Ja šķidrums nonāk jūsu acīs, vērsieties pēc medicīniskas palīdzības. No akumulatora komplekta izlijis šķidrums var izraisīt kairinājumu vai apdegumus.
15. Nepakļaujiet akumulatora komplektu vai instrumentu ugunij vai pārmērīgai temperatūrai. Pakļaušana ugunij vai temperatūrai virs 130 °C var izraisīt sprādzienu.
16. UZMANĪBU—Nepareizi ekspluatēts akumulatora komplekts var radīt ugunsgrēka, sprādziena vai ķīmisko apdegumu risku.
  - Neizjauciet akumulatora komplektu.
  - Nomainiet akumulatora komplektu tikai pret oriģinālo Toro akumulatora komplektu; cita tipa akumulatora komplekta izmantošana var izraisīt ugunsgrēku vai ievainojuma risku.
  - Glabājiet akumulatora komplektus bērniem nepieejamā vietā un oriģinālajā iepakojumā, līdz esat gatavs(-a) tos izmantot.

### III. Darbība

1. Izvairieties no bīstamām vidēm—neizmantojiet instrumentu lietū vai mitrās vai slapjās vietās.
2. Izmantojiet jūsu pielietojuma jomai atbilstošu instrumentu—izmantot instrumentu, kurš nav paredzēts pielietojuma jomai, var būt bīstami jums un blakusstāvētājiem.
3. Novērsiet nejaušu iedarbināšanu—pārlicinieties, ka slēdzis ir IZSLĒGTĀ pozīcijā, pirms savienojat akumulatora komplektu un darbojaties ar instrumentu. Nenesiet instrumentu, kad jūsu pirksts ir uz slēdža, vai neieslēdziet instrumentu ar slēdzi IESLĒGTĀ pozīcijā.
4. Darbiniet instrumentu tikai dienas gaismā vai labā mākslīgajā apgaismojumā.
5. Ja instruments saduras ar objektu vai sāk vibrēt, nekavējoties izslēdziet Instrumentu, pagaidiet, kamēr visas kustīgās daļas apstājas, un atvienojiet akumulatoru un tad pārbaudiet, vai nav instrumenta bojājumu. Pirms darbības atsākšanas veiciet visus nepieciešamos remontdarbus.
6. Pirms regulēšanas vai piederumu maiņas izņemiet akumulatora komplektu no instrumenta.
7. Turiet rokas un pēdas atstatu no griešanas zonas un visām kustīgām daļām.
8. Izslēdziet instrumentu, izņemiet akumulatora komplektu no instrumenta un pagaidiet, kamēr visa kustība apstājas, pirms veicat regulēšanu, apkopi, tīrīšanu vai ierīces glabāšanu.

### IV. Apkope un glabāšana

1. Rūpīgi veiciet instrumenta apkopi—turiet to tīru un labā stāvoklī, lai nodrošinātu vislabāko veiktspēju un samazinātu ievainojumu risku. Ievērojiet eļļošanas un piederumu maiņas instrukcijas. Turiet rokturus sausus, tīrus un bez eļļas un smērvielu traipiem.
2. Kad akumulatora komplekts netiek izmantots, turiet to atstatu no metāla priekšmetiem, piemēram, papīra saspraudēm, monētām, atslēgām, naglām un skrūvēm, kas var izveidot savienojumu no pirmās spaiļes uz otru. Akumulatora spaiļu īssavienojums var izraisīt apdegumus vai ugunsgrēku.
3. Turiet rokas un pēdas atstatu no kustīgām daļām.

4. Izslēdziet instrumentu, izņemiet akumulatora komplektu no instrumentā un pagaidiet, kamēr visa kustība apstājas, pirms veicat regulēšanu, apkopi, tīrīšanu vai ierīces glabāšanu.
5. Pārbaudiet bojātās instrumenta daļas—ja ir bojāti aizsargi vai citas daļas, nosakiet, vai tā darbosies pareizi. Pārbaudiet nepareizi noregulētas un saistītas kustīgās daļas, saplīsušas daļas, montāžu un citu stāvokli, kas var ietekmēt tās darbību. Ja vien instrukcijās nav norādīts savādāk, lūdziet pilnvarotam servisa izplatītājam salabot vai nomainīt bojātu aizsargu vai daļu.
6. Nenomainiet instrumentā esošos nometāla griezējus pret metāliskiem griezējiem.
7. Nemēģiniet apkopt vai remontēt instrumentu, akumulatora komplektu vai akumulatora lādētāju, izņemot, kā norādīts instrukcijās. Lūdziet pilnvarotam servisa izplatītājam veikt apkopi, izmantojot identiskas rezerves daļas, lai nodrošinātu drošu produkta apkopi.
8. Glabājiet nedarbojošos instrumentu iekštelpās sausā, drošā un bērniem nepieejamā vietā.
9. Neiznīciniet akumulatoru ugunī. Šūna var eksplodēt. Pārbaudiet vietējos kodus iespējamām īpašas utilizācijas instrukcijām.

## **SAGLABĀJIET ŠĪS INSTRUKCIJAS**

# Drošības un instrukciju uzlīmes



Drošības uzlīmes un instrukcijas operatoram ir viegli redzamas un atrodas netālu no potenciālās bīstamības zonas. Aizstājiet jebkuru uzlīmi, kas ir bojāta vai trūkst.



139-5220

decal139-5220

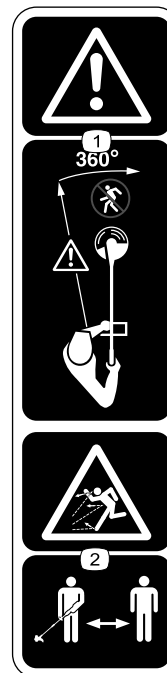
1. Izņīciniet pareizi.



139-8262

decal139-8262

1. Brīdinājums—izlasiet *Operatora rokasgrāmatu*; izmantojiet acu aizsargaprīkojumu; izmantojiet dzirdes aizsargaprīkojumu; nepakļaujiet lietus ietekmei.



139-8263

decal139-8263

1. Brīdinājums—neļaujiet blakus stāvētājiem atrasties līdzās mašīnai nevienā no pusēm.
2. Lidojošu priekšmetu apdraudējums—nelaidiet tuvumā cilvēkus.

# Uzstādīšana

## Atsevišķas detaļas

Lietojiet zemāk doto tabulu, lai pārbaudītu, vai visas detaļas ir nosūtītas.

Procedūra	Apraksts	Daudzums	Lietošana
<b>1</b>	Sešstūra uzgriežņu atslēga	1	Atlieciet vārpstu.
<b>2</b>	Papildu roktura salikšana	1	Uzstādiet papildu rokturi.
<b>3</b>	Aizsargs	1	Uzstādiet aizsargu.

# 1

## Vārpstas atliekšana

Šai procedūrai nepieciešamās detaļas:

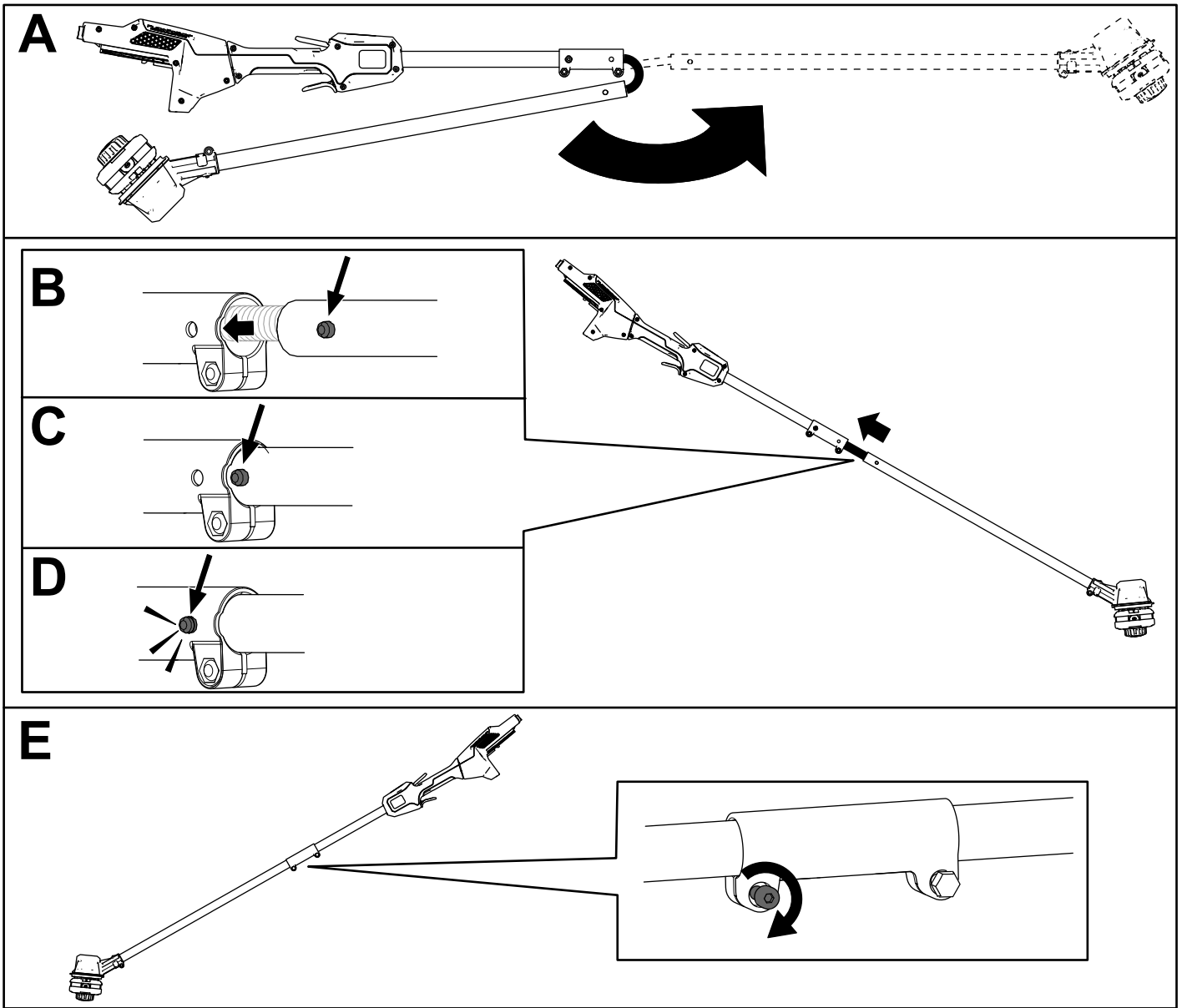
1	Sešstūra uzgriežņu atslēga
---	----------------------------

## Procedūra

1. Atlieciet vārpstu (A no [Zīmējums 3](#)).
2. Regulējiet bloķēšanas pogu uz apakšējās vārpstas ar rievoto caurumu uz augšējās vārpstas un virziet 2 vārpstas kopā (B un C no [Zīmējums 3](#)).

**Piezīme.** Bloķēšanas poga noklikšķ rievotajā caurumā, kad abas vārpstas ir fiksētas (D no [Zīmējums 3](#)).

3. Izmantojot nodrošināto sešstūra uzgriežņu atslēgu, pievelciet skrūvi uz vārpstas savienotāja, līdz tā ir fiksēta (E no [Zīmējums 3](#)).



Zīmējums 3

g280969



# 2

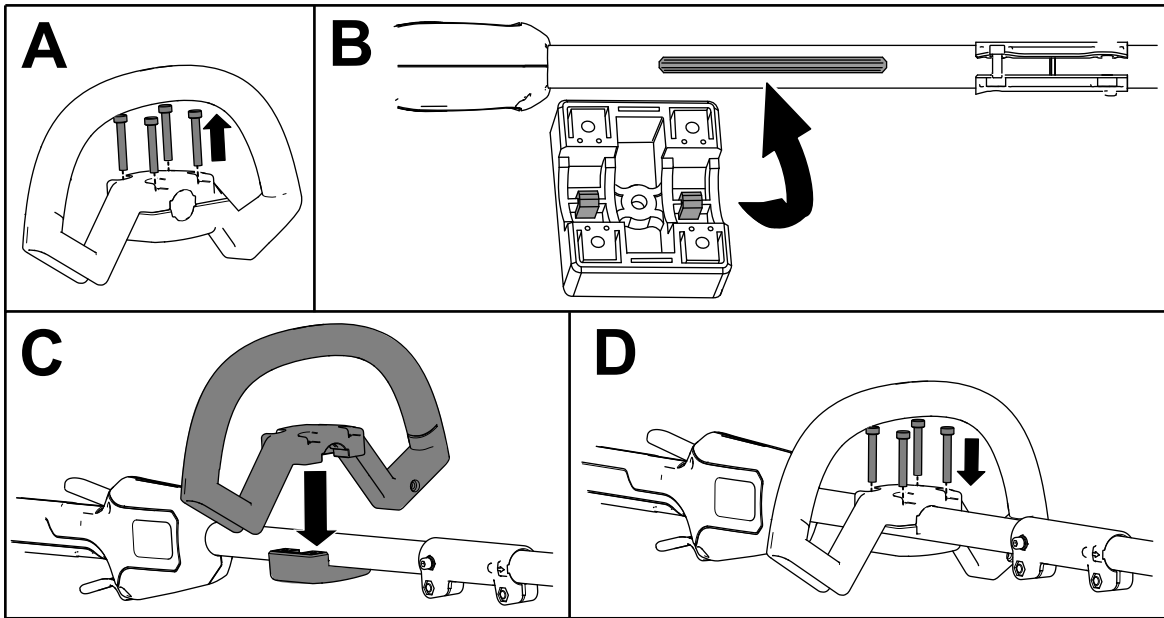
## Papildu roktura uzstādīšana

Šai procedūrai nepieciešamās detaļas:

1	Papildu roktura salikšana
---	---------------------------

### Procedūra

1. Atdaliet papildu rokturi no roktura plāksnes, noņemot 4 ligzdveida skrūves, izmantojot nodrošināto sešstūra uzgriežņu atslēgu (A no [Zīmējums 4](#)).
2. Pielieciet vadotnes uz papildu roktura plāksnes pie vadotnes uz griezēja vārpstas apakšdaļas (B no [Zīmējums 4](#)).
3. Pielieciet papildu rokturi ar papildu roktura plāksni pie griezēja vārpstas (C no [Zīmējums 4](#)).
4. Fiksējiet papildu rokturi pie roktura plāksnes ar 4 ligzdveida skrūvēm, kas iepriekš tika noņemtas (D no [Zīmējums 4](#)).



Zīmējums 4

g292825

# 3

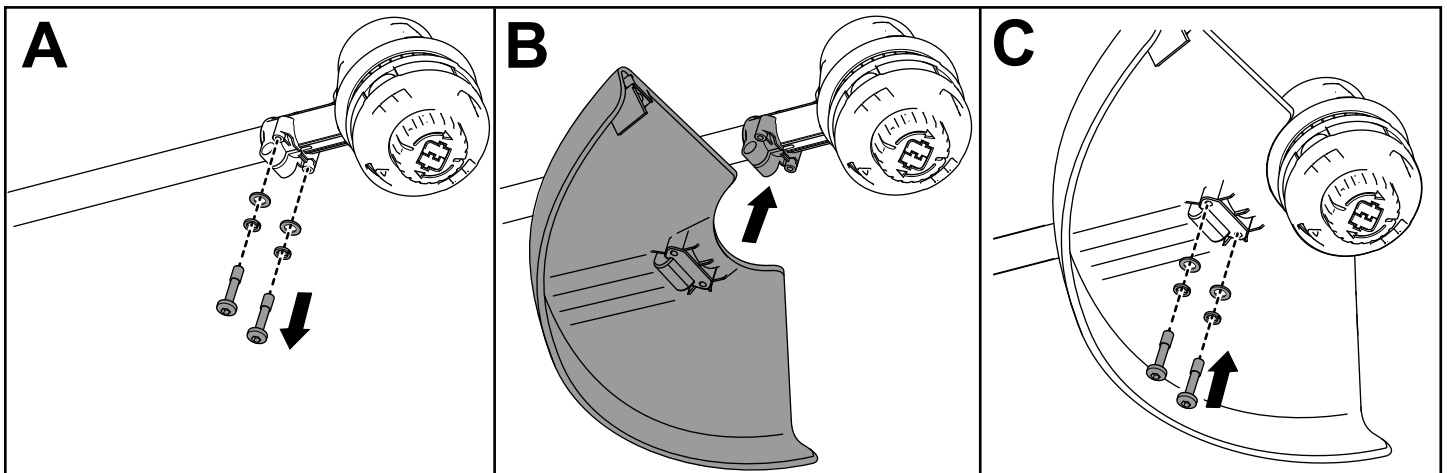
## Aizsarga uzstādīšana

Šai procedūrai nepieciešamās detaļas:

1	Aizsargs
---	----------

### Procedūra

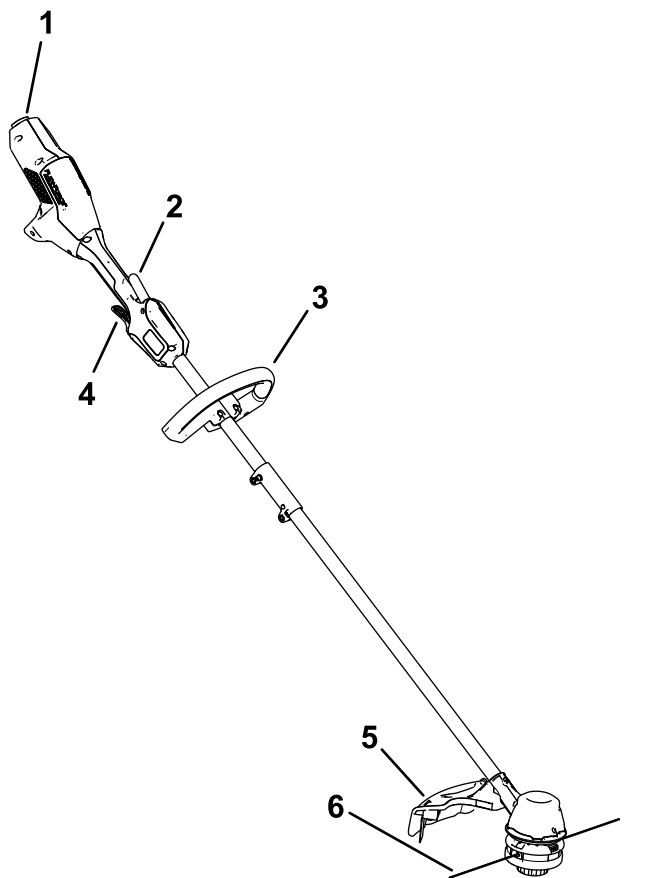
1. Izmantojot nodrošināto sešstūra uzgriežņu atslēgu, noņemiet 2 ligzdveida skrūves, 2 paplākšņus un 2 starplikas no griezēja pamatnes (A no [Zīmējums 5](#)).
2. Regulējiet aizsargu uz griezēja pamatnes (B no [Zīmējums 5](#)).
3. Fiksējiet aizsargu uz griezēja pamatnes ar 2 ligzdveida skrūvēm, 2 paplākšņiem un 2 starplikām, kas iepriekš tika noņemtas (C no [Zīmējums 4](#)).



Zīmējums 5

g293134

# Izstrādājuma pārskats



**Zīmējums 6**

g425180

- |                       |                     |
|-----------------------|---------------------|
| 1. Akumulatora sakabe | 4. Darbības slēdzis |
| 2. Bloķēšanas slēdzis | 5. Aizsargs         |
| 3. Papildu rokturis   | 6. Aukla            |

## Specifikācija

<b>Modelis</b>	51835T
<b>Nominālais spriegums</b>	Maksimums 60 V DC, 54 V DC nominālā izmantošana
<b>Lādētāja tips</b>	Toro 60 V litija jonu lādētāji
<b>Akumulatora tips</b>	Toro 60 V litija jonu akumulatori*

Ja izmantojat šo mašīnu ar 4,0 Ah vai lielāku akumulatoru komplektu, jums ir jāuzstāda iekļautais ātrā atbrīvošanas stiprinājuma modelis 139-5334 (nav iekļauts).

### Piemērotie temperatūras diapazoni

Lādējiet/glabājiet akumulatora komplektu	5 °C līdz 40 °C* temperatūrā
Izmantojiet akumulatora komplektu	-30 °C līdz 49 °C temperatūrā
Izmantojiet griezēju	0 °C līdz 49 °C temperatūrā
Glabājiet griezēju	0 °C līdz 49 °C* temperatūrā

\*Uzlādes laiks palielināsies, ja jūs nelādējat akumulatoru šī diapazona ietvaros.

Glabājiet instrumentu, akumulatora komplektu un akumulatora lādētāju slēgtā, tīrā, sausā vietā.

## Agregāti/piederumi

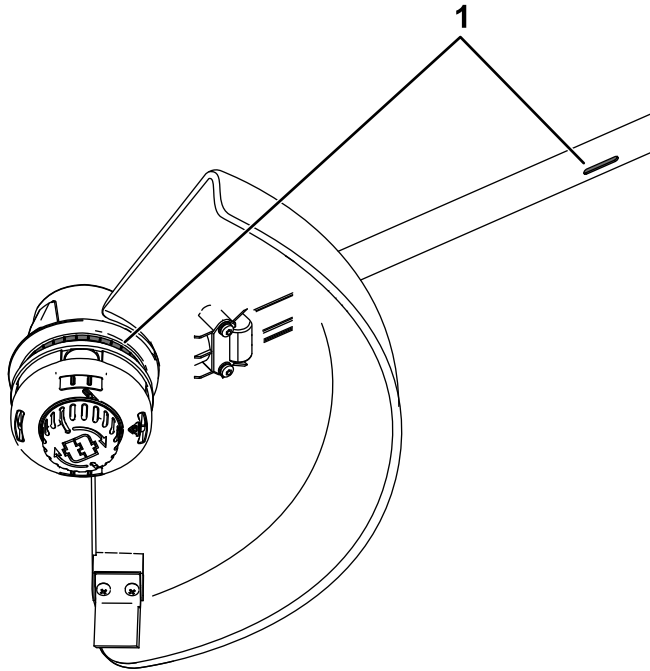
Toro apstiprinātu agregātu un piederumu izlase ir pieejama izmantošanai ar mašīnu, lai uzlabotu un paplašinātu tās iespējas. Sazinieties ar savu pilnvaroto servisa dīleri vai pilnvarotu Toro izplatītāju, vai dodieties uz [www.Toro.com](http://www.Toro.com), lai aplūkotu sarakstu ar apstiprinātajiem agregātiem un piederumiem.

Lai nodrošinātu optimālu veiktspēju un nepārtrauktu mašīnas sertifikācijas drošību, izmantojiet tikai oriģinālās Toro nomaināmas daļas un piederumus. Citu ražotāju rezerves daļas un piederumi var būt bīstami.

# Ekspluatācija

## Griezēja ieslēgšana

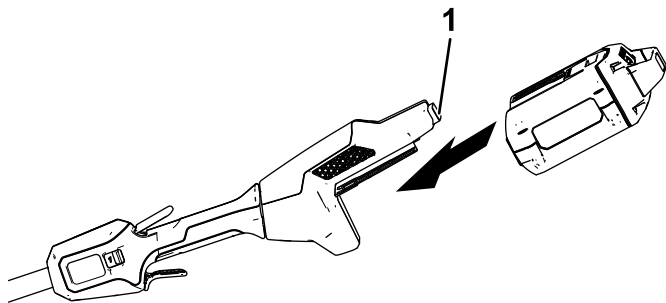
1. Pārliecinieties, ka griezēja atveres ir tīras no putekļiem un netīrumiem.



Zīmējums 7

g293133

1. Griezēja ventilēšanas zonas
2. Noregulējiet dobumu akumulatora komplektā attiecīgi mēlei uz roktura korpusa (Zīmējums 8).
3. Spiediet akumulatora komplektu rokturī, līdz akumulators fiksējas sakabē (Zīmējums 8).



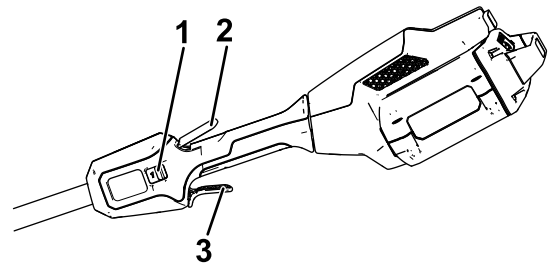
Zīmējums 8

g268418

1. Akumulatora sakabe

4. Lai iedarbinātu griezēju, saspiediet bloķēšanas slēdzi, pēc tam saspiediet maināmā ātruma slēdzi (Zīmējums 9).

**Piezīme.** Virziet ātruma diapazona slēdzi, lai mainītu griezēja ātrumu.



Zīmējums 9

g268420

1. Ātruma diapazona slēdzis
2. Bloķēšanas slēdzis
3. Maināma ātruma slēdzis

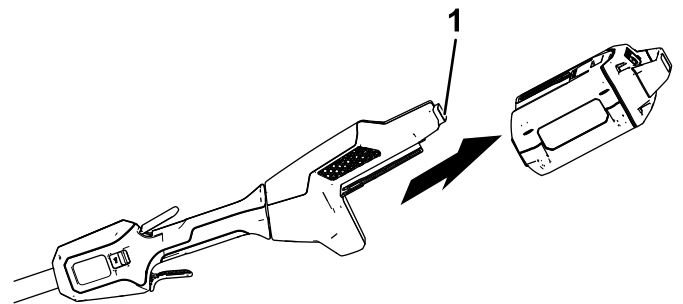
## Griezēja izslēgšana

Lai izslēgtu griezēju, atlaidiet abus slēdžus.

Kad neizmantojat griezēju vai transportējat griezēju uz vai no darba zonas, izņemiet akumulatora komplektu.

## Akumulatora komplekta noņemšana no griezēja

Nospiediet akumulatora sakabi, lai atbrīvotu akumulatora komplektu, un virziet akumulatora komplektu ārā no mašīnas (Zīmējums 10).



Zīmējums 10

g268419

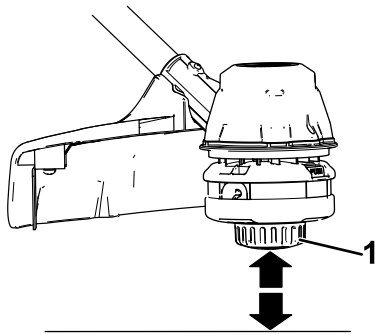
1. Akumulatora sakabe

# Līnijas virzīšana uz priekšu, izmantojot izciļņu padevi

1. Darbiniet instrumentu ar pilniem apgriezieniem.
2. Pieskarieties izciļņu pogai uz zemes, lai virzītu līniju uz priekšu. Līnija virzās uz priekšu iekreiz, kad pieskaraties izciļņu pogai. Neturiet izciļņu pogu nospiestu uz zemes.

**Piezīme.** Līnijas apgriešanas nazis uz zāles novirzītāja nogriež līniju pareizajā garumā.

**Piezīme.** Ja līnija ir nodilusi pārāk īsa, jūs, iespējams, nevarēsiet virzīt līniju uz priekšu, pieskaroties tai uz zemes. Ja tā, atlaidiet abus slēdžus un skatiet [Līnijas manuāla virzīšana uz priekšu](#) (lpp. 13).



Zīmējums 11

g293135

1. Izciļņu poga

---

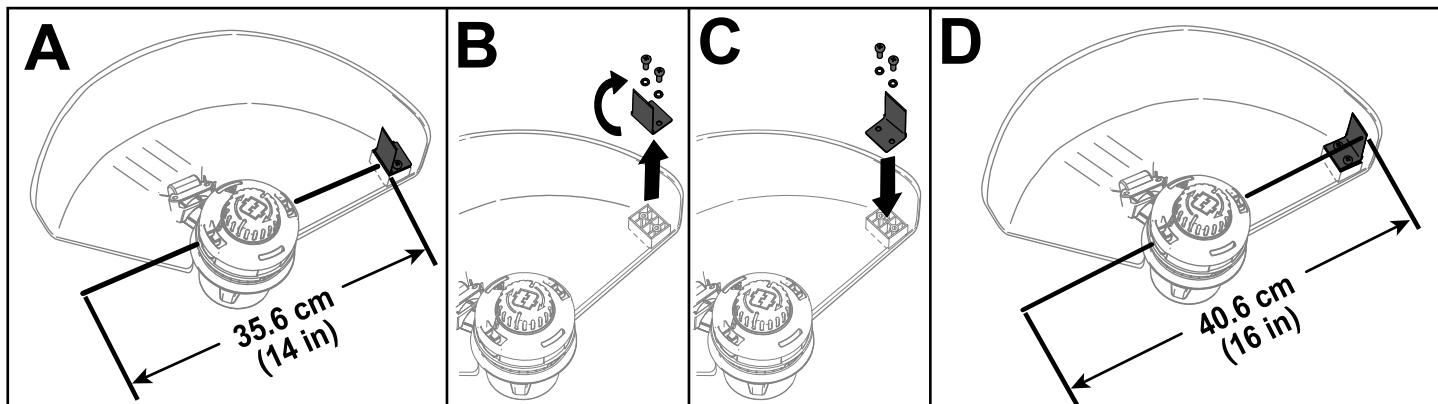
## Līnijas manuāla virzīšana uz priekšu

Izņemiet akumulatora komplektu no griezēja, pēc tam spiediet izciļņu pogu pie spoles fiksatora pamatnes, velkot griezēja līniju, lai to manuāli virzītu uz priekšu.

# Griezšanas vāla regulēšana

Griezējs no rūpnīcas tiek piegādāts ar 36,6 cm griešanas vālu, kā parādīts A no [Zīmējums 12](#). Lai regulētu vālu uz 40,6 cm, skatiet instrukcijas tālāk, kā parādīts D no [Zīmējums 12](#).

1. Noņemiet vāla asmeni no aizsarga apakšas, noņemot 2 skrūves, kas notur to vietā, izmantojot nodrošināto sešstūra uzgriežņu atslēgu (B no [Zīmējums 12](#)) un pagrieziet vāla asmeni par 180°.
2. Tiklīdz vāla asmens ir pagriezts, uzstādiet to uz aizsarga, izmantojot 2 iepriekš noņemtās skrūves (C no [Zīmējums 12](#)).

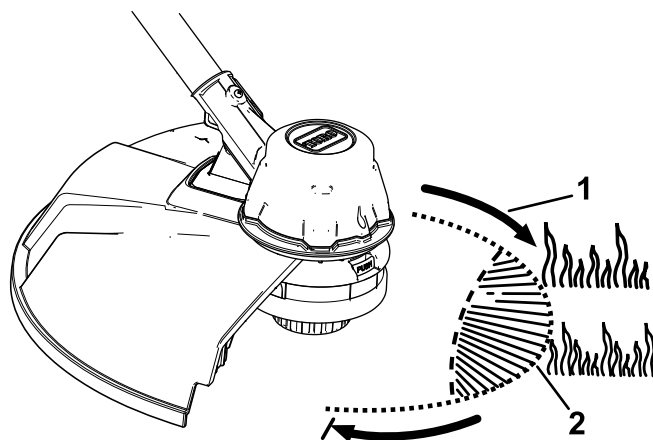


Zīmējums 12

g293137

## Ekspluatācijas ieteikumi

- Turiet griezēju savvērtu pret griešanas zonu; tā ir vislabākā griešanas zona.
- Auklu griezējs griež, kad jūs to virzāt no kreisās uz labo pusi. Tas novērš, ka griezējs met pret jums gružus.
- Izmantojiet auklas galu, lai grieztu; nespiediet auklu galviņu nenogrieztajā zālē.
- Stiepļu žogi var radīt ātrāku auklas nodilumu vai pat saplīšanu. Arī akmens un mūra sienas, apmales un koks var radīt ātrāku auklas nodilumu.
- Izvairieties no kokiem un krūmiem. Aukla var viegli sabojāt koku mizu, koka līstes, apšuvumu un žoga stabus.



Zīmējums 13

g293138

1. Rotācijas virziens

2. Auklas ceļš

# Tehniskā apkope

Pēc katras griezēja izmantošanas izpildiet sekojošo:

1. Izņemiet akumulatoru no griezēja.
2. Notīriet griezēju tīru ar mitru lupatiņu. Nemazgājiet griezēju ar šļūteni vai neiemērciet ūdenī.

## ▲ BRĪDINĀJUMS

**Griezēja asmens līnija uz novirzītāja ir asa un var jūs sagriezt.**

**Neizmantojiet rokas, lai tīrītu novirzītāja aizsargu un asmeni.**

3. Noslaukiet vai noskrāpējiet griešanas galvu ikreiz, kad ir uzkrājušies netīrumi.
4. Pārbaudiet un pievelciet visus stiprinājumus. Ja kāda daļa ir bojāta vai pazudusi, remontējiet vai nomainiet to.
5. Aizslaukiet netīrumus prom no gaisa ieplūdes atverēm un motora korpusa izplūdes atverēm, lai novērstu motora pārkaršanu.

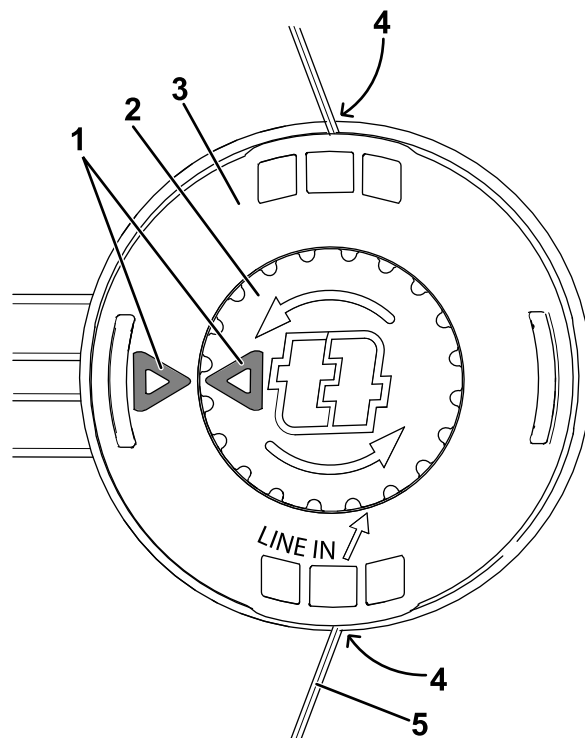
## Auklas nomaiņa

Izmantojiet tikai 2 mm monopavediena auklu (Toro daļas Nr. 88201) vai 2,4 mm savītu monopavediena auklu (Toro daļas Nr. 88202).

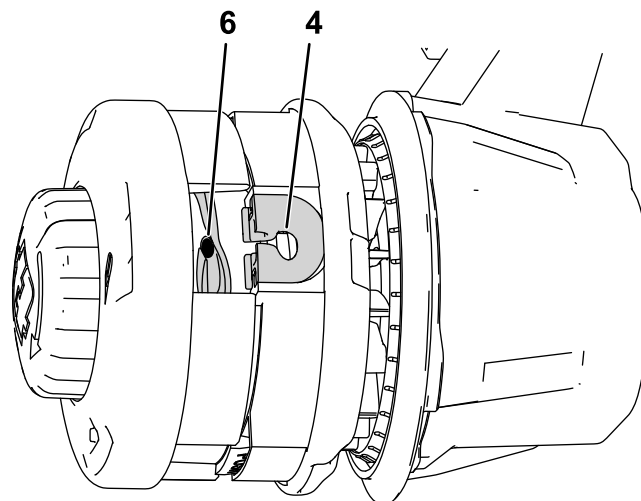
1. Izņemiet akumulatora komplektu.
2. Noņemiet visu veco auklu no spoles, atkārtoti spiežot izcilņu pogu, vienlaicīgi vienmērīgi no abām griezēja pusēm velkot ārā līniju.
3. Nogrieziet 1 auklas gabalu saskaņā ar šādām specifikācijām.
  - Ja izmantojat 2 mm auklu, nogrieziet apmēram 4,9 m līnijas garumu.
  - Ja izmantojat 2,4 mm savītu auklu, nogrieziet apmēram 3 m līnijas garumu.

**Svarīgi! Neizmantojiet nekādu citu mēru vai auklas veidu, jo tas var sabojāt griezēju.**

4. Nospiediet un turiet nospiestu auklas galvu, līdz bultiņa uz pogas izlīdzinās ar bultiņu uz auklas galvas (**Zīmējums 14**).
5. Ievietojiet vienu līnijas galu leņķī LĪNIJAS cilpā un spiediet līniju cauri auklas galvas sliedeī, līdz tā iziet cauri cilpai otrā pusē. Velciet līniju cauri auklas galvai, līdz līnija ārpus auklas ir vienmērīgi sadalīta abās pusēs.



g278518



g285202

**Zīmējums 14**

Skaidrībai parādīts skats izjauktā veidā

- |                 |           |
|-----------------|-----------|
| 1. Bultiņas     | 4. Cilpa  |
| 2. Poga         | 5. Aukla  |
| 3. Auklas galva | 6. Sliede |

**Svarīgi! Neizjauciet griezēja galvu.**

6. Ar vienu roku turiet auklas galvu vietā. Ar otru roku pagrieziet pogu ar bultiņām parādītajā virzienā (pretēji pulksteņrādītāju kustības virzienam).
7. Tiniet līniju, katrā pusē atstājot apmēram 102 mm pagarinājumu aiz cilpas.

# Glabāšana

**Svarīgi!** Glabājiet instrumentu, akumulatora komplektu un lādētāju tikai temperatūrās, kas ietilpst piemērotajā diapazonā; skatiet [Specifikācija \(Ipp. 11\)](#).

**Svarīgi!** Ja glabājat akumulatora komplektu pēc sezonas beigām, uzlādējiet to līdz 2 vai 3 LED indikatori uz akumulatora iedegas zaļā krāsā. Neglabājiet pilnībā uzlādētu vai pilnībā izlādētu akumulatoru. Kad atkal ir nepieciešams izmantot mašīnu, uzlādējiet akumulatora komplektu līdz kreisās puses indikatora lampiņa uz lādētāja kļūst zaļa vai visi 4 LED indikatori uz akumulatora iedegas zaļā krāsā.

- Atvienojiet produktu no barošanas padeves (t.i. izņemiet kontaktdakšu no barošanas padeves vai no akumulatora komplekta) un pēc lietošanas pārbaudiet bojājumus.
- Neglabājiet mašīnu ar uzstādītu akumulatora komplektu.
- Iztīriet visus svešķermeņus no izstrādājuma.
- Kad tā netiek izmantota, glabājiet instrumentu, akumulatora komplektu un akumulatora lādētāju bērniem nepieejamā vietā.
- Glabājiet instrumentu, akumulatora komplektu un akumulatora lādētāju atstatu no korozīvām vielām, piemēram, dārza ķīmikālijām un atledošanas sāļiem.
- Lai samazinātu nopietnu personas ievainojumu risku, neglabājiet akumulatora komplektu ārā vai transportlīdzekļos.
- Glabājiet instrumentu, akumulatora komplektu un akumulatora lādētāju slēgtā, tīrā, sausā vietā.



# Bojājumu meklēšana

Veiciet tikai šajās instrukcijās norādītās darbības. Visu pārējo pārbaudi, apkopi un remontdarbus jāveic pilnvarotam servisa centram vai līdzīgi kvalificētam speciālistam, ja jūs to nevarat atrisināt saviem spēkiem.

Veicot instrumenta traucējummeklēšanu, pārbaudi, apkopi vai tīrīšanu, vienmēr no instrumenta izņemiet akumulatoru.

<b>Problēma</b>	<b>Iespējamais cēlonis</b>	<b>Kļūmes novēršana</b>
Instrumenti nedarbojas vai nedarbojas nepārtraukti.	<ol style="list-style-type: none"><li>1. Akumulators nav pilnībā uzstādīts instrumentā.</li><li>2. Akumulatora komplekts nav uzlādēts.</li><li>3. Akumulatora komplekts pārsniedz vai ir zem piemērotā temperatūras diapazona.</li><li>4. Uz akumulatora komplekta vadiem ir mitrums.</li><li>5. Akumulatora komplekts ir bojāts.</li><li>6. Instrumentam ir cita elektriska problēma.</li></ol>	<ol style="list-style-type: none"><li>1. Izņemiet un pēc tam nomainiet akumulatoru instrumentā, pārliecinoties, ka tas ir pilnībā uzstādīts un fiksēts.</li><li>2. Izņemiet akumulatora komplektu no instrumenta un uzlādējiet to.</li><li>3. Pārvietojiet akumulatora komplektu uz sausu vietu ar temperatūru diapazonā no 5 °C līdz 40 °C.</li><li>4. Ļaujiet akumulatora komplektam nožūt vai noslaukiet to sausu.</li><li>5. Nomainiet akumulatora komplektu.</li><li>6. Sazinieties ar pilnvaroto servisa izplatītāju.</li></ol>
Instrumenti nesasniedz pilnu jaudu vai arī motora korpusi kļūst karsti.	<ol style="list-style-type: none"><li>1. Akumulatora komplekta uzlādes kapacitāte ir pārāk maza.</li><li>2. Gaisa atveres ir bloķētas.</li></ol>	<ol style="list-style-type: none"><li>1. Izņemiet akumulatora komplektu no instrumenta un pilnībā uzlādējiet akumulatora komplektu.</li><li>2. Iztīriet gaisa atveres.</li></ol>
Instrumenti rada pārāk lielas vibrācijas vai troksni.	<ol style="list-style-type: none"><li>1. Zem zāles aizsarga vai griezēja izciļņu galviņas korpusā ir gruži.</li><li>2. Spole nav pareizi uzlīta.</li></ol>	<ol style="list-style-type: none"><li>1. Iztīriet visus gružus zem zāles aizsarga vai izciļņu galviņas korpusā.</li><li>2. Virziet uz priekšu līniju, izmantojot izciļņu galviņu, un/vai noņemiet līniju no spoles un vēlreiz tiniet spoli.</li></ol>
Izciļņu galviņa nevirza uz priekšu līniju.	<ol style="list-style-type: none"><li>1. Griezējā vairs nav līnijas.</li><li>2. Līnija ir sapinusies izciļņu galviņas korpusā.</li><li>3. Zem zāles aizsarga vai griezēja izciļņu galviņas korpusā ir gruži.</li></ol>	<ol style="list-style-type: none"><li>1. Uzlieciet līniju uz izciļņu galviņas.</li><li>2. Noņemiet izciļņu galviņas pārsegu un atpīniet līniju.</li><li>3. Iztīriet visus gružus zem zāles aizsarga vai izciļņu galviņas korpusā.</li></ol>
Akumulatora komplekts ātri zaudē uzlādi.	<ol style="list-style-type: none"><li>1. Akumulatora komplekts pārsniedz vai ir zem piemērotā temperatūras diapazona.</li><li>2. Griezējs ir pārslogots.</li></ol>	<ol style="list-style-type: none"><li>1. Pārvietojiet akumulatora komplektu uz sausu vietu ar temperatūru diapazonā no 5 °C līdz 40 °C.</li><li>2. Grieziet zemākā ātrumā.</li></ol>

# Piezīmes.

## EEZ/AK Paziņojums par konfidencialitāti

### Jūsu personas datu izmantošana Toro

The Toro Company ("Toro") respektē jūsu konfidencialitāti. Kad iegādājaties mūsu produktus, mēs iespējams iegūsim konkrētu personas informāciju par jums tieši no jums vai ar jūsu vietējā Toro uzņēmuma vai izplatītāja starpniecību. Toro izmanto šo informāciju, lai pildītu līgumsaistības, piemēram, lai reģistrētu jūsu garantiju, apstrādātu jūsu garantijas prasību vai sazinātos ar jums produkta atsaukšanas gadījumā - un juridiskiem uzņēmējdarbības mērķiem - piemēram, lai noteiktu klientu apmierinātību, uzlabotu mūsu produktus vai sniegtu jums interesējošu produktu informāciju. Toro var kopīgot jūsu informāciju ar savām filiālēm, izplatītājiem vai citiem biznesa partneriem saistībā ar šīm aktivitātēm. Mēs varam arī atklāt personas informāciju, kad to pieprasa likums, vai saistībā ar pārdošanu, pirkšanu vai uzņēmējdarbības apvienošanu. Mēs nekad nepārdosim jūsu personas informāciju citam uzņēmumam mārketinga nolūkiem.

### Jūsu personas datu glabāšana

Toro glabās jūsu personas informāciju tik ilgi, cik nepieciešams augstāk minētajiem mērķiem un saskaņā ar juridiskajām prasībām. Lai iegūtu plašāku informāciju par piemērojamiem glabāšanas periodiem, lūdzu, sazinieties ar [legal@toro.com](mailto:legal@toro.com).

### Toro apņemšanās nodrošināt drošību

Jūsu personas informāciju var apstrādāt ASV vai citā valstī, kur iespējams ir mazāk stingri datu aizsardzības likumi nekā jūsu mītnes valstī. Ikreiz, kad nosūtām jūsu informāciju ārpus jūsu mītnes valsts, mēs ievērosim juridiski nepieciešamās darbības, lai nodrošinātu, ka tiek ievēroti piemēroti drošības pasākumi, lai pasargātu jūsu informāciju un pārliecinātos, ka ar to apietas droši.

### Piekļuve un labošana

Jums ir tiesības labot vai pārskatīt jūsu personas datus, vai iebilst pret vai ierobežot jūsu datu apstrādi. Lai to darītu, lūdzu, sazinieties ar mums e-pastā [legal@toro.com](mailto:legal@toro.com). Ja jums rodas šaubas par veidu, kādā Toro ir apstrādājis jūsu informāciju, mēs iesakām jums par to runāt tieši ar mums. Lūdzu, ņemiet vērā, ka Eiropas iedzīvotājiem ir tiesības sūdzēties Datu aizsardzības varas iestādei.



**Count on it.**