



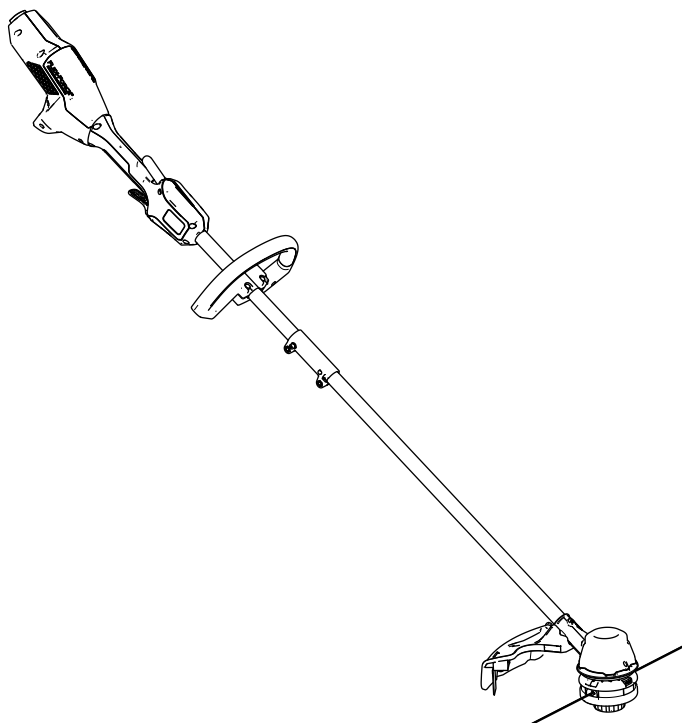
Count on it.

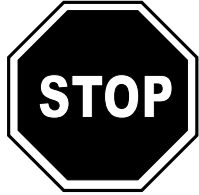
Form No. 3460-822 Rev A

Käyttöopas

Flex-Force Power System™ 60 V MAX -siimaleikkuri

Mallinro: 51835T—Sarjanro: 323000001 tai suurempi





Lisätietoja saa katsomalla ohjevideoita osoitteessa www.Toro.com/support tai ottamalla yhteyden valtuutettuun huoltoliikkeeseen ennen tuotteen palauttamista.

Tämä tuote on asiaankuuluvien Euroopan unionin direktiivien mukainen. Lisätietoja on erillisessä tuotekohtaisessa vaatimustenmukaisuusvakuutuksessa.

Johdanto

Tämä leikkuri on tarkoitettu kotikäyttöön ja ruohon leikkaamiseen ulkotiloissa tarpeen mukaan. Leikkurissa on tarkoitus käyttää Toron 60 V:n litiumioniakkuja. Kyseiset akkuyksiköt on suunniteltu ladattavaksi vain Toron 60 V:n litiumioniakkujen latureilla. Tuotteen käyttäminen muuhun kuin sen aiottuun käyttötarkoitukseen voi olla vaarallista käyttäjälle ja sivullisille.

Tärkeää: Jos käytät tätä konetta 4,0 Ah:n tai tämän ylittävien akkuyksikköjen kanssa, sinun on asennettava pikakiinnitysvaljaat, malli 139-5334 (eivät sisälly toimitukseen), jotka varmistavat asianmukaisen tuen ja tasapainon.

Älä käytä muita tai useita valjaita, kun käytät konetta.

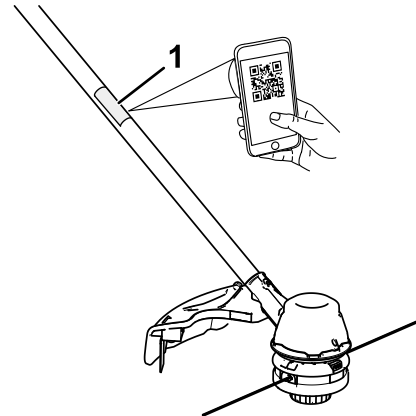
Malli 51835T ei sisällä akkua tai laturia.

Lue nämä tiedot huolellisesti, jotta opit käyttämään ja huoltamaan tuotetta asianmukaisesti sekä välttämään tapaturmia ja laitevaurioita. Olet itse vastuussa tuotteen asianmukaisesta ja turvallisesta käytöstä.

Käy osoitteessa www.Toro.com, jos tarvitset tuoteturvallisuuteen ja käyttökoulutukseen liittyviä materiaaleja, tietoja lisävarusteista tai lähimmästä jälleenmyyjästä ja jos haluat rekisteröidä tuotteesi.

Kun laite on huollettava tai kun tarvitset alkuperäisen valmistajan varaosia tai lisätietoja, ota yhteys valtuutettuun huoltoliikkeeseen tai valmistajan asiakaspalveluun. Ota tuotteesi malli- ja sarjanumerot valmiiksi esiin. **Kuva 1** näyttää tuotteen malli- ja sarjanumeron sijainnin. Kirjoita numerot annettuun tilaan.

Tärkeää: Katso tuotetiedot sekä takuu- ja varaosatieidot skannaamalla sarjanumerokilvessä (jos varusteena) oleva QR-koodi mobiililaitteella.



Kuva 1

g410474

1. Mallinumeron, sarjanumeron ja QR-koodin sijainti

Mallinro: _____

Sarjanro: _____

Varoitusmerkintä

Tässä oppaassa ja koneessa käytettävä varoitusmerkintä (Kuva 2) huomauttaa tärkeistä turvallisuuteen liittyvistä tiedoista, joita on noudatettava onnettomuuksien estämiseksi.



Kuva 2
Varoitusmerkintä

g000502

Varoitusmerkintä sijaitsee vaarallisista toimista tai tilanteista varoittavien tietojen yläpuolella, ja sitä seuraa sana **VAARA**, **VAROITUS** tai **HUOMIO**.

VAARA ilmaisee välittömän vaaratilanteen, joka **johtaa** kuolemaan tai vakavaan loukkaantumiseen, jos sitä ei vältetä.

VAROITUS ilmaisee mahdollisesti vaarallisen tilanteen, joka jatkuessaan **voi** johtaa kuolemaan tai vakavaan loukkaantumiseen.

HUOMIO ilmaisee mahdollisesti vaarallisen tilanteen, joka jatkuessaan **saattaa** johtaa vähäiseen tai lievään loukkaantumiseen.

Tässä oppaassa käytetään myös kahta muuta sanaa tietojen korostamiseen: **Tärkeää** kiinnittää huomiota erityisiin mekaanisiin tietoihin ja **Huomautus** korostaa yleistietoja, joihin tulisi kiinnittää erityistä huomiota.

Turvaohjeet

TÄRKEITÄ

TURVAOHJEET

⚠ VAARA

Ehkäise tulipalon, sähköiskun ja henkilövahinkojen riski sähköisiä puutarhatyökaluja käytettäessä lukemalla aina yleiset varoitukset ja ohjeet sekä noudattamalla niitä. Katso seuraavat tiedot.

Lue kaikki ohjeet

I. Laitteen hallinta

1. Työkalun käyttäjä vastaa kaikista muille ihmisille tai heidän omaisuudelleen aiheutuneista vahingoista.
2. Älä anna lasten leikkiä työkalulla, akkuyksiköllä tai akkulaturilla tai käyttää niitä. Paikalliset määräykset voivat rajoittaa käyttäjän ikää.
3. Älä anna lasten tai henkilöiden, jotka eivät osaa hallita tätä laitetta, käyttää tai huoltaa sitä. Anna henkilöiden käyttää tai huoltaa laitetta vain, jos he ovat vastuullisia ja hallitsevat laitteen käytön sekä ovat tutustuneet ohjeisiin ja ovat fyysisesti kykeneviä siihen.
4. Perehdy kaikkiin työkalun, akkuyksikön ja akkulaturin ohjeisiin ja varoitusmerkintöihin ennen tuotteiden käyttöä.
5. Tutustu ohjaimiin ja työkalun, akkuyksikön ja akkulaturin asianmukaiseen käyttöön.

. Valmistelut

1. Älä päästä sivullisia ja lapsia käyttöalueelle.
2. Käytä vain Toron ilmoittamaa akkuyksikköä. Muiden lisävarusteiden ja lisälaitteiden käyttö voi lisätä loukkaantumis- ja tulipalovaaraa.
3. Akkulaturin kytkeminen pistorasiaan, joka ei ole 100–240 V, voi aiheuttaa tulipalon tai sähköiskun. Älä kytke akkulaturia muuhun kuin 100–240 V:n pistorasiaan. Eri kytkentätyypeille on käytettävä tarvittaessa oikeaa pistorasiasovitinta.
4. Älä käytä vaurioitunutta tai muokattua akkuyksikköä tai akkulaturia, sillä ne voivat toimia arvaamattomasti ja aiheuttaa tulipalon, räjähdyksen tai loukkaantumisvaaran.
5. Jos akkulaturin virtajohto on vaurioitunut, ota yhteys valtuutettuun huoltoliikkeeseen virtajohdon vaihtamista varten.
6. Lataa akkuyksikkö vain Toron ilmoittamalla akkulaturilla. Tietyille akkuyksikölle sopiva laturi

- voi aiheuttaa tulipalovaaran, kun sitä käytetään toisen akkuyksikön kanssa.
- Lataa akkuyksikkö vain hyvin tuuletetussa tilassa.
 - Noudata kaikkia latausohjeita äläkä lataa akkuyksikköä lämpötiloissa, jotka ovat ohjeissa määritetyn lämpötila-alueen ulkopuolella. Muussa tapauksessa akkuyksikkö voi vaurioitua ja aiheuttaa tulipalovaaran.
 - Älä käytä työkalua ilman paikallaan olevia ja asianmukaisesti toimivia suojuksia ja muita suojalaitteita.
 - Pukeudu asianmukaisesti: Käytä silmiensuojainta, pitkälahkeisia housuja, tukevia liukastumisen estäviä kenkiä ja kuulonsuojainta. Sido pitkät hiukset. Älä käytä riippuvia koruja, jotka saattavat tarttua liikkuviin osiin. Käytä pölynaamaria pölyisissä käyttöolosuhteissa.

III. Käyttö

- Vältä vaarallisia ympäristöjä: älä käytä työkalua sateella tai kosteissa tai märissä paikoissa.
- Käytä käyttötarkoitukseen soveltuvaa työkalua: työkalun käyttäminen muuhun kuin sen suunniteltuun käyttötarkoitukseen voi olla vaarallista käyttäjälle ja sivullisille.
- Estä tahaton käynnistys: Varmista ennen akkuyksikön kytkemistä ja työkalun käyttöä, että kytkin on POIS-asennossa. Älä kanna työkalua sormi käyttökytkimellä. Älä kytke sähkövirtaa työkaluun, kun kytkin on PÄÄLLÄ-asennossa.
- Käytä työkalua vain päivänvalossa tai hyvässä keinovalaistuksessa.
- Jos laite osuu esteeseen tai alkaa täristä, sammuta laite välittömästi ja odota, kunnes kaikki liikkuvat osat ovat pysähtyneet. Kytke akku irti ennen kuin tarkistat, onko laitteessa vaurioita. Suorita tarvittavat korjaukset ennen käytön jatkamista.
- Irrota akkuyksikkö työkalusta ennen sen säätämistä tai lisävarusteiden vaihtamista.
- Pidä kädet ja jalat loitolla leikkuualueesta ja kaikista liikkuvista osista.
- Pysäytä työkalu, irrota akkuyksikkö työkalusta ja odota, että kaikki liikkuvat osat ovat pysähtyneet, ennen työkalun säätöä, huoltoa, puhdistusta tai varastointia.
- Irrota akkuyksikkö työkalusta aina, kun työkalua ei valvota.
- Älä käytä työkalua väkisin: työkalu toimii paremmin ja turvallisemmin, kun käytät sille tarkoitettua nopeutta.

- Älä kurota liikaa: Pysy aina tukevassa ja tasapainoisessa asennossa, erityisesti rinteissä. Käytä työkalua kävellen, älä koskaan juokse.
- Pysy valppaana: Katso, mitä olet tekemässä, ja käytä tervettä järkeä työkalun käytössä. Älä käytä työkalua sairaana, väsyneenä tai alkoholin tai huumaavien aineiden vaikutuksen alaisena.
- Varmista, että tuuletusaukoissa ei ole roskaa.
- Jos akkuyksikköä käsitellään väärin, siitä voi vuotaa nestettä. Vältä sen koskettamista. Jos kosketat nestettä vahingossa, huuhtelee iho vedellä. Jos nestettä menee silmään, hakeudu lääkärin hoitoon. Akkuyksiköstä vuotava neste voi aiheuttaa ärsytystä ja palovammoja.
- Älä altista akkuyksikköä tai työkalua tulelle tai liian korkealle lämpötilalle. Tulelle tai yli 130 °C:n lämpötilalle altistuminen voi aiheuttaa räjähdyksen.
- HUOMIO: Väärin käsitelty akkuyksikkö voi aiheuttaa tulipalovaaran tai kemiallisen palovamman vaaran.
 - Älä pura akkuyksikköä.
 - Vaihda akkuyksikkö vain aitoon Toro-akkuyksikköön. Muiden akkuyksikköjen käyttö voi aiheuttaa tulipalon tai loukkaantumiskaavan.
 - Säilytä akkuyksikköjä ennen käyttöönottoa niiden alkuperäisessä pakkauksessa lasten ulottumattomissa.

IV. Huolto ja varastointi

- Huolehdi työkalun kunnossapidosta: Pidä se puhtaana ja hyvin huollettuna, jotta se toimii parhaalla mahdollisella tavalla ja jotta loukkaantumisen riski vähenee. Noudata voitelua ja lisävarusteiden vaihtamista koskevia ohjeita. Pidät kahvat kuivina, puhtaina ja öljyttöminä sekä rasvattomina.
- Kun akkuyksikkö ei ole käytössä, pidä se loitolla metalliesineistä, kuten paperiliittimistä, kolikoista, avaimista ja ruuveista, jotka voivat johtaa sähköä akun napojen välillä. Oikosulku akun napojen välillä voi aiheuttaa palovammoja tai tulipalon.
- Pidä kädet ja jalat etäällä liikkuvista osista.
- Pysäytä työkalu, irrota akkuyksikkö työkalusta ja odota, että kaikki liikkuvat osat ovat pysähtyneet, ennen työkalun säätöä, huoltoa, puhdistusta tai varastointia.
- Tarkista, onko työkalun osissa vaurioita: Jos suojuukset tai muut osat ovat vaurioituneet, tarkista, toimiiko työkalu oikein. Tarkista, onko laitteessa huonosti kohdistettuja ja juuttuneita

liikkuvia osia tai rikkoutuneita osia. Tarkista myös vaadittavat asennukset ja muut toimintaan vaikuttavat ongelmat. Ellei ohjeissa toisin mainita, valtuutetun huoltoliikkeen on korjattava tai vaihdettava vaurioitunut suojuus tai osa.

6. Älä vaihda työkalussa olevia ei-metallisia leikkuuvälineitä metallisiin leikkuuvälineisiin.
7. Älä yritä huoltaa tai korjata työkalua, akkuyksikköä tai akkulaturia muutoin kuin ohjeissa ilmoitetulla tavalla. Järjestä valtuutetun huoltoliikkeen suorittama huolto, jossa käytetään alkuperäisten osien kaltaisia varaosia, jotta tuote pysyy turvallisessa käyttökunnossa.
8. Säilytä käyttämätöntä työkalua sisätiloissa kuivassa ja turvallisessa paikassa lasten ulottumattomissa.
9. Älä hävitä akkua polttamalla. Akun kenno voi räjähtää. Tarkista paikalliset akkujen hävittämistä koskevat määräykset.

SÄILYTÄ NÄMÄ

TURVAOHJEET

Turva- ja ohjetarrat



Turva- ja ohjetarrat on sijoitettu hyvin näkyville paikoille mahdollisten vaara-alueiden lähetyville. Korvaa vioittuneet tai kadonneet tarrat uusilla.



139-5220

decal139-5220

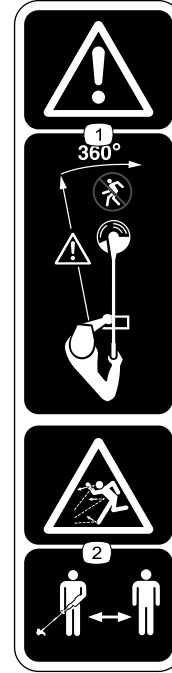
1. Älä hävitä ohjeiden vastaisesti.



139-8262

decal139-8262

1. Varoitus: Lue käyttöopas. Käytä silmiensuojainta. Käytä kuulonsuojainta. Älä altista sateelle.



139-8263

decal139-8263

1. Varoitus: älä päästä sivullisia koneen lähelle mistään suunnasta.
2. Esineiden sinkoutumisvaara – pidä sivulliset loitolla.

Käyttöönotto

Irralliset osat

Tarkista alla olevasta taulukosta, että kaikki osat on toimitettu.

Ohjeet	Kuvaus	Määrä	Käyttökohde
1	Kuusiokoloavain	1	Varren suoristaminen
2	Apukahvankokoonpano	1	Apukahvan asennus
3	Suojus	1	Suojuksen asennus

1

Varren suoristaminen

Vaiheeseen tarvittavat osat:

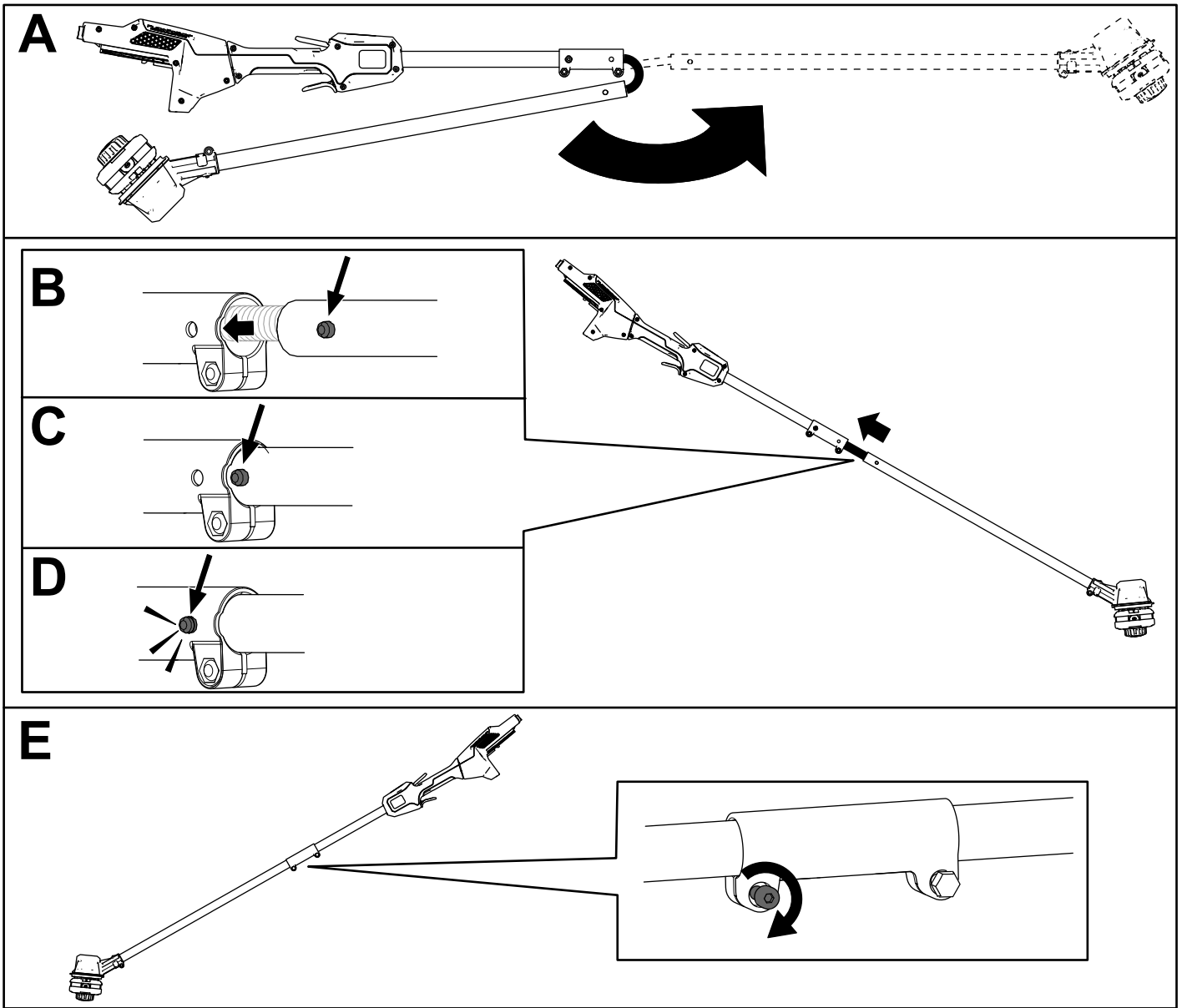
1	Kuusiokoloavain
---	-----------------

Ohjeet

1. Suorista varsi (kohta A, [Kuva 3](#)).
2. Kohdista alemman varren lukituspainike ylemmän varren lovettuun reikään ja liu'uta varret yhteen (kohdat B ja C, [Kuva 3](#)).

Huomaa: Lukituspainike loksauttaa lovettuun aukkoon, kun molemmat varret on kiinnitetty (kohta D, [Kuva 3](#))

3. Kiristä varren kiinnityskappaleen ruuvi laitteen mukana toimitetulla kuusiokoloavaimella (kohta E, [Kuva 3](#)).



Kuva 3

g280969

2

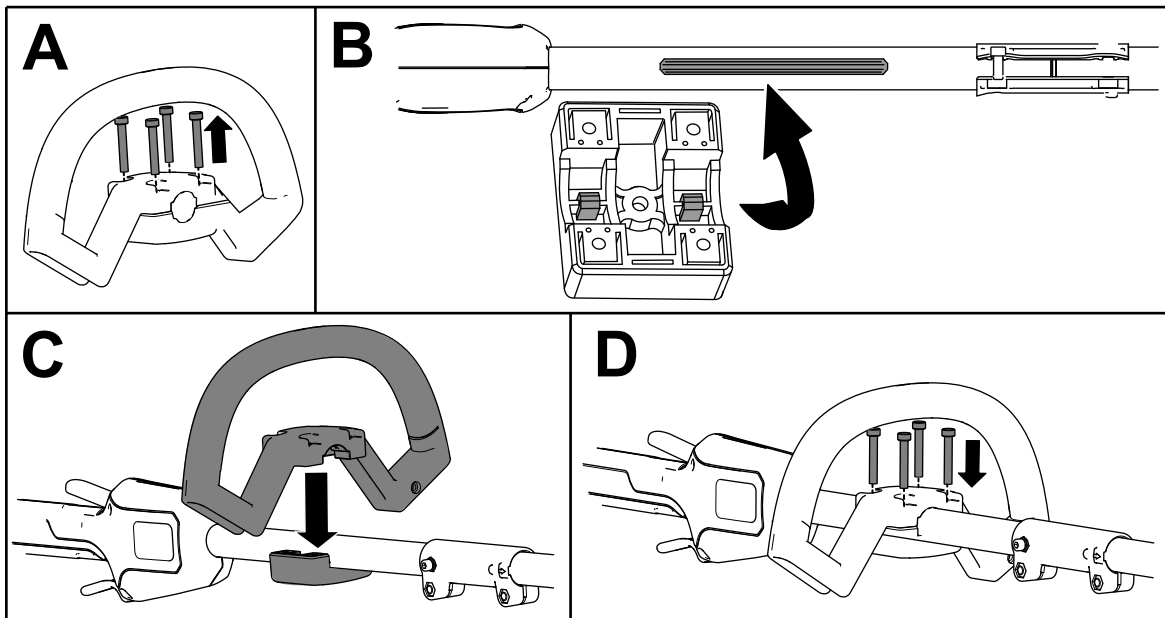
Apukahvan asennus

Vaiheeseen tarvittavat osat:

1	Apukahvankokoonpano
---	---------------------

Ohjeet

1. Irrota apukahva kahvalevystä poistamalla neljä kuusiokoloruuvia laitteen mukana toimitetulla kuusiokoloavaimella (kohta A, [Kuva 4](#)).
2. Kohdista apukahvalevyn ohjaimet leikkurin varren alaosan ohjaimiin (kohta B, [Kuva 4](#)).
3. Kohdista apukahva ja apukahvaleyvy leikkurin varteen (kohta C, [Kuva 4](#)).
4. Kiinnitä apukahva kahvaleyvyyn neljällä aiemmin irrotetulla kuusiokoloruuvilla (kohta D, [Kuva 4](#)).



Kuva 4

g292825

3

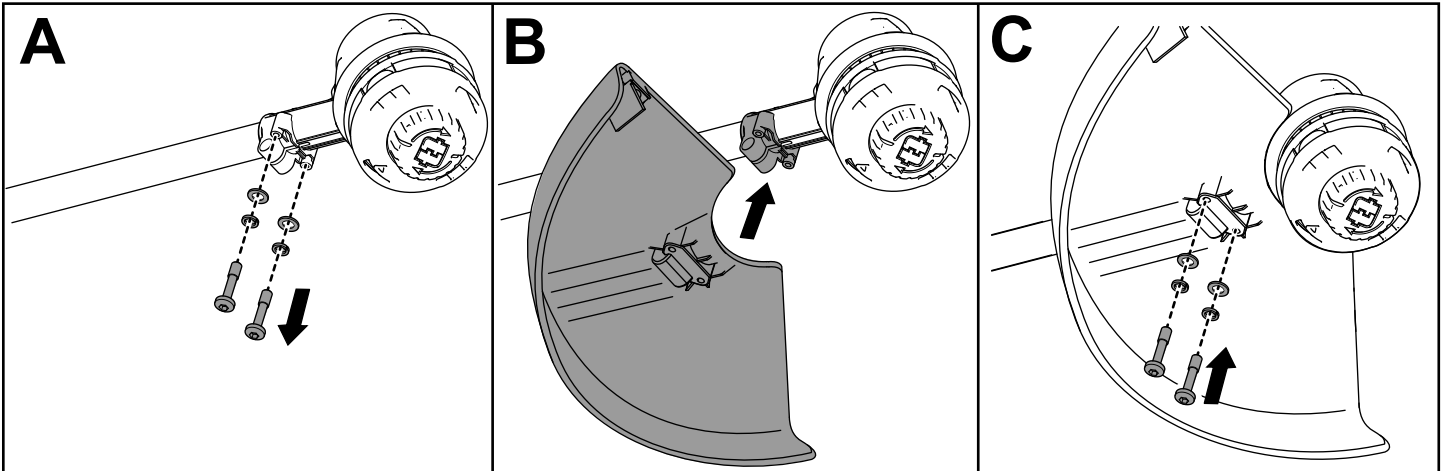
Suojuksen asennus

Vaiheeseen tarvittavat osat:

1	Suojus
---	--------

Ohjeet

1. Irrota laitteen mukana toimitetulla kuusiokoloavaimella kaksi kuusiokoloruuvia, kaksi aluslaattaa ja kaksi välikappaletta leikkurin päästä (kohta A, [Kuva 5](#)).
2. Kohdista suojus leikkurin päähän (kohta B, [Kuva 5](#)).
3. Kiinnitä suojus leikkurin päähän aiemmin irrotetuilla kahdella kuusiokoloruuvilla, kahdella aluslaattalla ja kahdella välikappaleella (kohta C, [Kuva 4](#)).

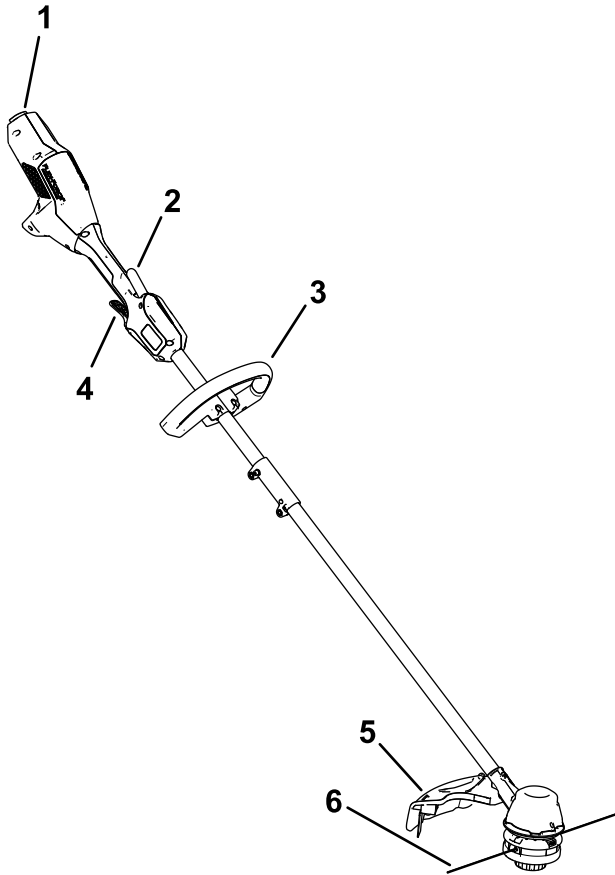


Kuva 5

g293134

Laitteen yleiskatsaus

Tekniset tiedot



Kuva 6

- | | |
|--------------------------------|--------------------|
| 1. Akun salpa | 4. Käyttöliipaisin |
| 2. Lukituksen avaava liipaisin | 5. Suojus |
| 3. Apukahvan | 6. Siima |

g425180

Malli	51835T
Nimellisjännite	Enintään 60 V DC, nimelliskäyttö 54 V DC
Laturityyppi	Toron 60 V:n litium-ionilaturit
Akkutyyppe	Toron 60 V:n litium-ioniakut*

Jos käytät tätä konetta 4,0 Ah:n tai tämän ylittävien akkuyksikköjen kanssa, sinun on asennettava pikakiinnitysvaljaat, malli 139-5334 (eivät sisälly toimitukseen).

Soveltuvat lämpötilat

Akkuyksikön lataus-/säilytyslämpötila	5–40 °C*
Akkuyksikön käyttölämpötila	–30...49 °C
Leikkurin käyttölämpötila	0...49 °C
Leikkurin säilytyslämpötila	0–49 °C*

*Latausaika pitenee, jos akkua ei ladata näiden lämpötilarajojen sisällä.

Säilytä työkalua, akkuyksikköä ja akkulaturia suljetussa, puhtaassa ja kuivassa tilassa.

Lisälaitteet/lisävarusteet

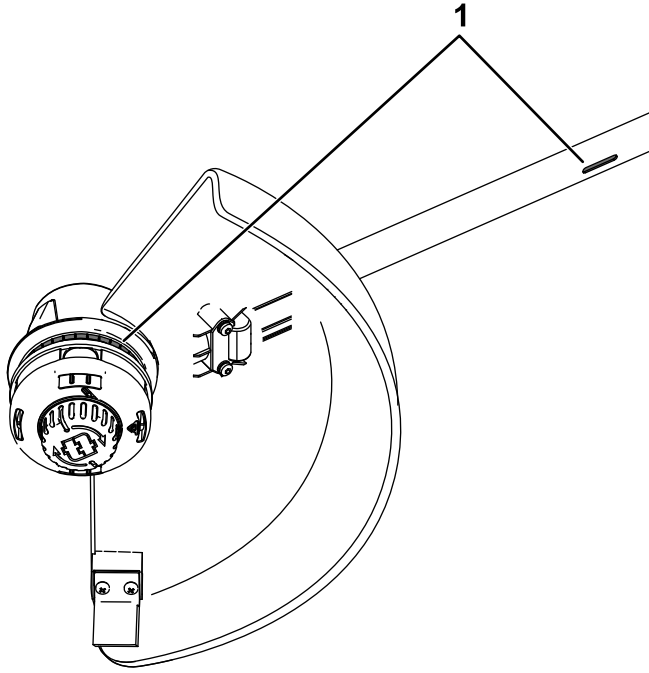
Koneelle on saatavana valikoima Toron hyväksymiä lisälaitteita, joilla voidaan parantaa ja laajentaa sen ominaisuuksia. Ota yhteys valtuutettuun huoltoliikkeeseen tai valtuutettuun Toron jälleenmyyjään tai siirry sivustolle www.Toro.com saadaksesi luettelon kaikista hyväksytyistä lisälaitteista ja lisävarusteista.

Käytä vain aitoja Toro-varaosia ja -lisävarusteita, jotta kone toimisi parhaalla mahdollisella tavalla ja sen turvasertifiointi pysyisi voimassa. Muiden valmistajien varaosat ja lisävarusteet voivat osoittautua vaarallisiksi.

Käyttö

Leikkurin käynnistys

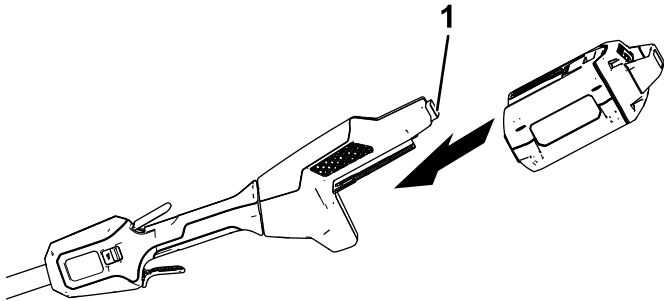
1. Varmista, että leikkurin ilmanvaihtoaukoissa ei ole pölyä tai roskia.



Kuva 7

g293133

1. Leikkurin ilmanvaihtoaukot
-
2. Kohdista akkuyksikössä oleva syvennys kahvan rungossa olevan kiinnityspisteen ulkonemaan (Kuva 8).
 3. Työnnä akkuyksikkö kahvaan kunnes akku lukittuu salpaan (Kuva 8).



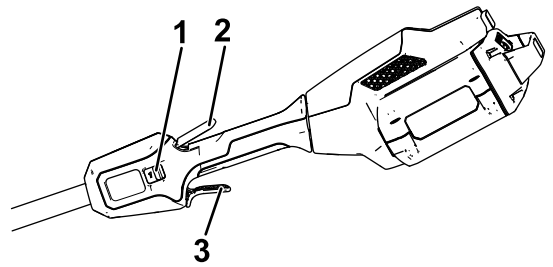
Kuva 8

g268418

1. Akun salpa

4. Käynnistä leikkuri puristamalla lukituksen avaavaa liipaisinta ja sitten portaattomasti säädettävää liipaisinta (Kuva 9).

Huomaa: Muuta leikkurin nopeutta liu'uttamalla nopeudensäädintä.



Kuva 9

g268420

1. Nopeudensäädin
2. Lukituksen avaava liipaisin
3. Portaattomasti säädettävä liipaisin

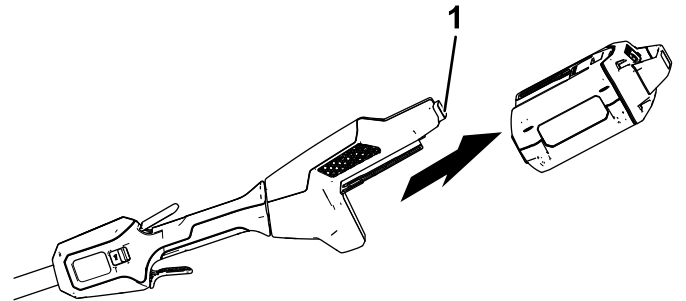
Leikkurin sammutus

Sammuta leikkuri vapauttamalla molemmat liipaisimet.

Irrota akkuyksikkö, kun leikkuria ei käytetä tai sitä kuljetetaan työskentelyalueelle tai sieltä pois.

Akkuyksikön irrotus leikkurista

Vapauta akkuyksikkö painamalla akun salpaa. Liu'uta akkuyksikkö ulos laitteesta (Kuva 10).



Kuva 10

g268419

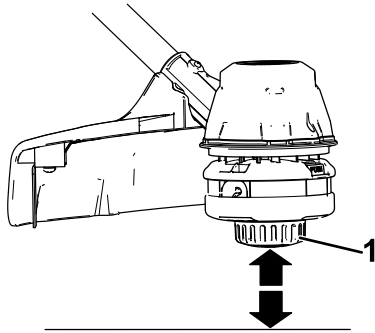
1. Akun salpa

Siiman syöttäminen painikesyötöllä

1. Käytä työkalua täydellä teholla.
2. Syötä siimaa napauttamalla syöttöpainiketta maahan. Siimaa syötetään aina, kun painiketta napautetaan. Älä pidä syöttöpainiketta painettuna maata vasten.

Huomaa: Suuntaimessa oleva siiman katkaisuterä leikkaa siiman sopivaan pituuteen.

Huomaa: Jos siima kuluu liian lyhyeksi, sen syöttäminen syöttöpainikkeella ei ehkä onnistu. Vapauta siinä tapauksessa molemmat liipaisimet ja katso kohta [Siiman syöttäminen manuaalisesti \(sivu 13\)](#).



Kuva 11

g293135

1. Syöttöpainike
-

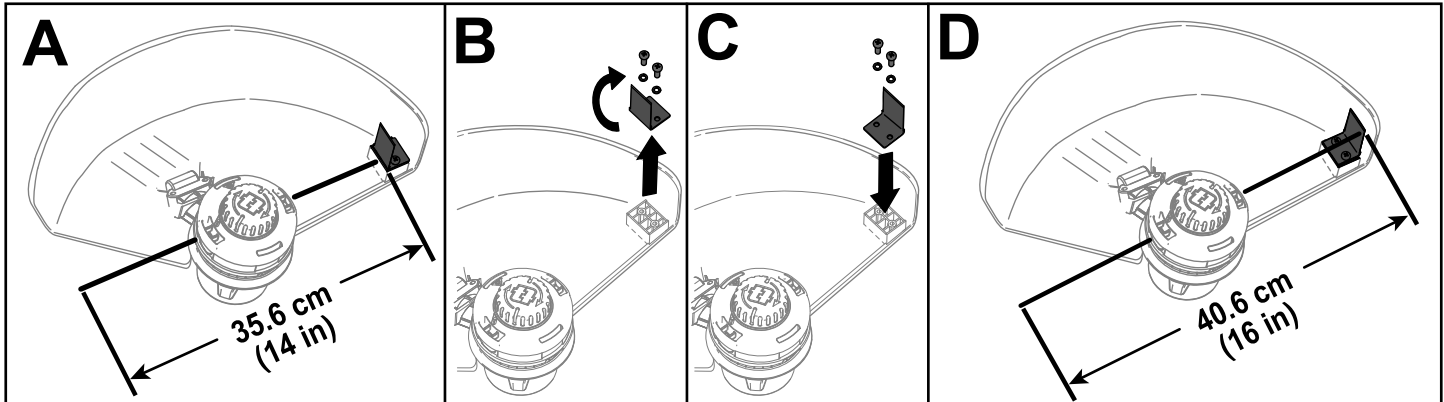
Siiman syöttäminen manuaalisesti

Irrota akkuyksikkö leikkurista, ja syötä siimaa manuaalisesti painamalla kelan pidikkeen päädyssä olevaa syöttöpainiketta ja vetämällä samalla siimaa ulos.

Leikkuukaistan säätö

Leikkurin leikkuukaista asetetaan tehtaalla 36,6 cm:iin kuvan mukaisesti (kohta A, Kuva 12). Katso seuraavista ohjeista, kuinka voit säätää leikkuukaistan 40,6 cm:iin kuvan mukaisesti (kohta D, Kuva 12).

1. Irrota kaistaterä suojuksen alaosasta irrottamalla laitteen mukana toimitetulla kuusiokoloavaimella kaksi ruuvia, joilla se on kiinnitetty (kohta B, Kuva 12). Kierrä kaistaterää 180 astetta.
2. Kun olet kiertänyt kaistaterää, asenna se suojukseen kahdella aiemmin irrotetulla ruuvilla (kohta C, Kuva 12).

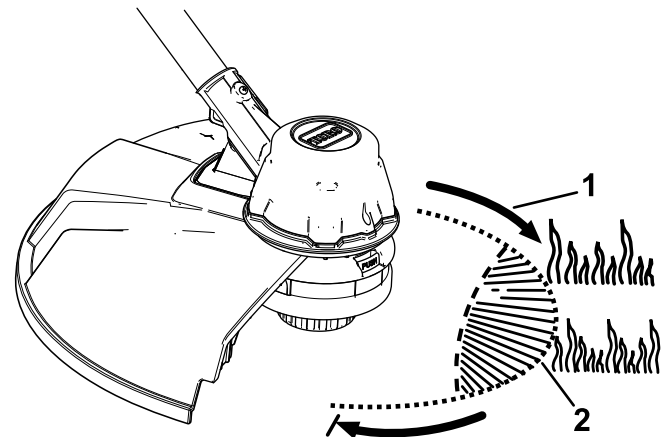


Kuva 12

g293137

Käyttövihjeitä

- Pidä leikkuria kallistettuna leikkuualueita kohti; tämä on paras leikkuuasento.
- Siimaleikkuri leikkaa, kun liikutat sitä vasemmalta oikealle. Näin se ei heitä leikkuujätettä käyttäjän päälle.
- Leikkaa siiman kärkiosalla; älä työnnä leikkuupäätä leikkaamattomaan ruuhon.
- Verkko- ja lauta-aidat voivat kuluttaa siimaa nopeasti ja jopa katkaista sen. Kivi- ja tiiliseinät, katukiveykset ja puu voivat myös kuluttaa siimaa nopeasti.
- Vältä puita ja pensaita. Siima voi helposti vaurioittaa puiden kaarnaa, puukehyksiä, seinäpaneeleja ja aitatolppia.



Kuva 13

g293138

1. Pyörimissuunta

2. Siiman liikerata

Kunnossapito

Tee seuraavat toimet aina leikkurin käytön jälkeen:

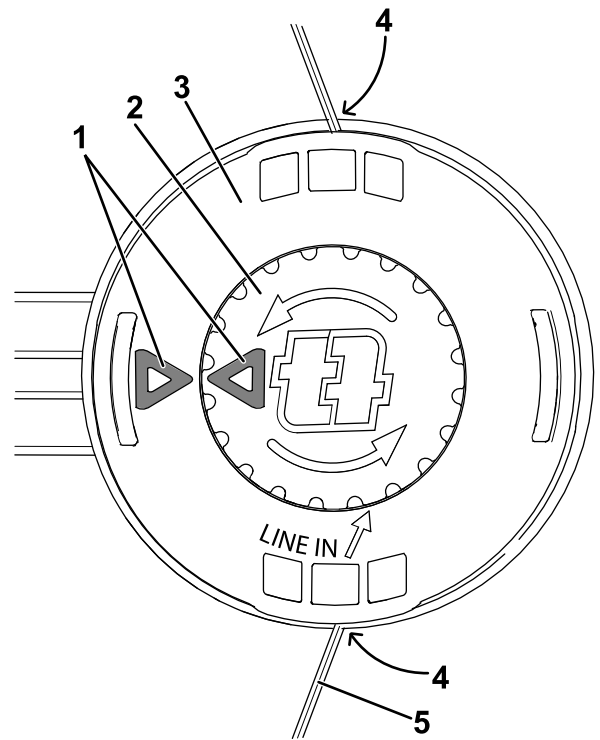
1. Irrota akku leikkurista.
2. Pyyhi leikkuri puhtaaksi kostealla liinalla. Älä suihkuta leikkuria vesiletkulla tai upota sitä veteen.

⚠ VAROITUS

Suuntaimessa oleva siiman katkaisuterä on terävä, ja se voi viiltää käyttäjää.

Älä puhdista suuntainlevyä ja terää käsillä.

3. Pyyhi tai raaputa leikkuupään alue puhtaaksi aina, kun siihen kerääntyy roskaa.
4. Tarkista ja kiristä kaikki kiinnikkeet. Jos jokin osa on vaurioitunut tai irronnut, korjaa tai vaihda se.
5. Pyyhi roskat pois ilmanottoaukoista ja moottorin tuuletusaukosta, jotta moottori ei ylikuumene.



g278518

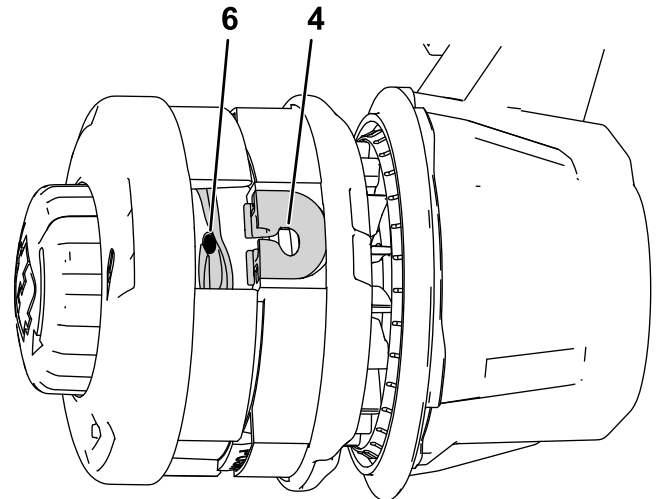
Siiman vaihto

Käytä vain 2 mm:n monofiilisiimaa (Toro-osanro 88201) tai 2,4 mm:n kierrettyä monofiilisiimaa (Toro-osanro 88202).

1. Irrota akkuyksikkö.
2. Irrota vanha siima kelasta painamalla syöttöpainiketta toistuvasti ja vetämällä samalla siimaa ulos yhtä paljon leikkurin molemmista päistä.
3. Leikkaa pala siimaa seuraavien ohjeiden mukaisesti.
 - Jos käytät 2 mm:n paksuista siimaa, katkaise noin 4,9 m:n pala siimaa.
 - Jos käytät 2,4 mm:n paksuista kierrettyä siimaa, katkaise noin 3 m:n pala siimaa.

Tärkeää: Älä käytä minkään muun paksuista tai tyyppistä siimaa, sillä se voi vaurioittaa leikkuria.

4. Paina ja käännä siimapään nuppia, kunnes nupin nuoli on kohdistettuna siimapäässä olevaan nuoleen (Kuva 14).
5. Työnnä siiman toinen pää kulmassa LINE IN-pujotusreikään ja työnnä siima siimapään ohjaimen läpi, kunnes se tulee ulos toisen puolen reiästä. Vedä siimaa siimapään läpi, kunnes siimapään ulkopuolella oleva siima on jakautunut tasaisesti molemmille puolille.



g285202

Kuva 14

Kuvassa purettu kokoonpano selkeyden vuoksi

- | | |
|-------------|-----------------|
| 1. Nuolet | 4. Pujotusreikä |
| 2. Nuppi | 5. Siima |
| 3. Siimapää | 6. Ohjain |

Tärkeää: Älä pura leikkurin päätä.

6. Pidä siimapäätä paikallaan yhdellä kädellä. Kierrä toisella kädellä nuppia nuolten osoittamaan suuntaan (vastapäivään).
7. Kelaa siimaa siten, että noin 102 mm siimaa tulee ulos kummankin puolen reiästä.

Säilytys

Tärkeää: Säilytä työkalua, akkuyksikköä ja laturia vain soveltuviissa lämpötiloissa. Katso [Tekniset tiedot \(sivu 11\)](#).

Tärkeää: Jos varastoit akun talvea varten, lataa sitä, kunnes kaksi tai kolme akun LED-ilmaisinta palaa vihreänä. Älä varastoi täyteen ladattua tai täysin tyhjää akkua. Kun ryhdyt taas käyttämään konetta, lataa akkuyksikköä, kunnes laturin vasemmanpuoleinen merkkivalo muuttuu vihreäksi tai akun kaikki neljä LED-merkkivaloa muuttuvat vihreiksi.

- Irrota tuote käytön jälkeen virtalähteestä (esim. irrottamalla virtajohto virtalähteestä tai akkuyksiköstä) ja tarkista, että se ei ole rikkoutunut.
- Älä varastoi laitetta akkuyksikkö asennettuna.
- Puhdista kaikki lika ja roskat tuotteesta.
- Käytön ulkopuolella säilytä työkalua, akkuyksikköä ja akkulaturia lasten ulottumattomissa.
- Pidä työkalu, akkuyksikkö ja akkulaturi loitolla syövyttävistä aineista, kuten puutarhakemikaaleista ja jäänpoistoaineista.
- Älä säilytä akkuyksikköä ulkona tai ajoneuvoissa, sillä se voi aiheuttaa vakavia loukkaantumisia.
- Säilytä työkalua, akkuyksikköä ja akkulaturia suljetussa, puhtaassa ja kuivassa tilassa.

Vianetsintä

Tee vain näissä ohjeissa kuvatut toimenpiteet. Kaikki muut tarkastukset, huolto ja korjaustyöt on suoritettava valtuutetussa huoltoliikkeessä tai vastaavan pätevyyden omaavan ammattilaisen toimesta, jos et pysty ratkaisemaan ongelmaa itse.

Irrota akku työkalusta aina ennen työkalun vianmäärittystä, tarkastusta, huoltoa tai puhdistusta.

Ongelma	Mahdollinen syy	Korjaustoimenpiteet
Työkalu ei käynnisty tai pysy käynnissä.	<ol style="list-style-type: none">1. Akkua ei ole asennettu kunnolla työkaluun.2. Akkuyksikköä ei ole ladattu.3. Akkuyksikön lämpötila ylittää tai alittaa soveltuvat raja-arvot.4. Akkuyksikön johtimissa on kosteutta.5. Akkuyksikkö on vaurioitunut.6. Työkalussa on jokin muu sähkövika.	<ol style="list-style-type: none">1. Irrota akku työkalusta, kytke se uudelleen kiinni, ja varmista, että se on kunnolla asennettu ja salpa lukittunut.2. Irrota akkuyksikkö työkalusta ja lataa se.3. Siirrä akkuyksikkö kuivaan paikkaan, jossa lämpötila on 5–40 °C.4. Anna akkuyksikön kuivua, tai pyyhi se kuivaksi.5. Vaihda akkuyksikkö.6. Ota yhteys valtuutettuun huoltoliikkeeseen.
Työkalu ei toimi täydellä teholla tai moottorin kotelo kuumenee.	<ol style="list-style-type: none">1. Akkuyksikön varaus on liian matala.2. Ilmanvaihtoaukot ovat tukossa.	<ol style="list-style-type: none">1. Irrota akkuyksikkö työkalusta ja lataa se täyteen.2. Puhdista ilmanvaihtoaukot.
Työkalu tärisee liikaa tai pitää liian kovaa ääntä.	<ol style="list-style-type: none">1. Leikkurin ruohosuojausten alla tai leikkuripään kotelossa on roskia.2. Kelaa ei ole kelattu kunnolla.	<ol style="list-style-type: none">1. Puhdista roskat ruohosuojausten alta tai leikkuripään kotelosta.2. Syötä siimaa leikkuripäällä ja/tai irrota siima kelasta ja kelaa se uudelleen.
Leikkuripää ei syötä siimaa.	<ol style="list-style-type: none">1. Leikkurissa ei ole riittävästi siimaa.2. Siima on sotkeutunut leikkuripään kotelossa.3. Leikkurin ruohosuojausten alla tai leikkuripään kotelossa on roskia.	<ol style="list-style-type: none">1. Lisää enemmän siimaa leikkuripäähän.2. Irrota leikkuripään suojuksen ja selvitä siima.3. Puhdista roskat ruohosuojausten alta tai leikkuripään kotelosta.
Akkuyksikön lataus purkautuu nopeasti.	<ol style="list-style-type: none">1. Akkuyksikön lämpötila ylittää tai alittaa soveltuvat raja-arvot.2. Leikkuri on ylikuormitettu.	<ol style="list-style-type: none">1. Siirrä akkuyksikkö kuivaan paikkaan, jossa lämpötila on 5–40 °C.2. Leikkaa hitaammalla nopeudella.

Huomautuksia:

ETA:n / Yhdistyneen kuningaskunnan tietosuojailmoitus

Miten Toro käyttää henkilötietoja

The Toro Company ("Toro") huolehtii asiakkaiden tietosuojasta. Kun asiakas ostaa Toro-tuotteita, Toro saattaa kerätä tiettyjä henkilötietoja asiakkaasta joko suoraan asiakkaalta tai paikallisen Toro-yrityksen tai -jälleenmyyjän kautta. Toro käyttää näitä tietoja sopimusvelvoitteiden täyttämiseen, kuten takuun rekisteröimiseen, takuuvaatimuksen käsittelyyn tai yhteydenottoihin mahdollisissa tuotteiden takaisinkutsuissa, ja asianmukaisesti liiketoimintatarkoituksiin, kuten asiakastyytyväisyyden mittaamiseen, tuotteiden parantamiseen tai sellaisten tuotetietojen antamiseen, joista asiakas saattaa olla kiinnostunut. Toro voi jakaa asiakkaan tietoja Toron sisaryhtiöille, tytäryhtiöille, jälleenmyyjille ja muille liiketoimintakumppaneille näiden tarkoitusten yhteydessä. Toro saattaa myös luovuttaa henkilötietoja lain näin edellyttäessä tai yrityksen myynnin, oston tai sulautumisen yhteydessä. Toro ei koskaan myy asiakkaiden henkilötietoja muille yhtiöille markkinointitarkoituksissa.

Henkilötietojen säilytys

Toro säilyttää henkilötietoja niin kauan kuin se on tarpeen yllä mainittujen tarkoitusten täyttämistä varten lain vaatimusten mukaisesti. Lisätietoja sovellettavista säilytysajoista saa lähettämällä sähköpostia osoitteeseen legal@toro.com.

Toron vakuutus tietosuojasta

Asiakkaiden henkilötietoja voidaan käsitellä Yhdysvalloissa tai muissa maissa, joiden tietosuojalait saattavat olla vähemmän tiukkoja kuin asiakkaan asuinmaassa. Kun Toro siirtää asiakkaan tietoja tämän asuinmaan ulkopuolelle, Toro ryhtyy laillisesti tarvittaviin toimenpiteisiin tietojen suojaamisen ja turvallisen käsittelyn varmistamiseksi.

Tietojen tarkastelu ja korjaus

Asiakkaalla saattaa olla oikeus korjata tai tarkastella omia henkilötietojaan tai vastustaa tai rajoittaa näiden tietojen käsittelyä. Näin voi tehdä lähettämällä sähköpostia osoitteeseen legal@toro.com. Jos asiakkaalla on huomautettavaa siitä, miten Toro on käsitellyt asiakkaan tietoja, häntä kehoitetaan ottamaan yhteys suoraan Toroon. Euroopassa asuvilla henkilöillä on oikeus valittaa tietosuojaviranomaiselle.



Count on it.