



Skärmsats

Åkgräsklippare i Z Master® Professional 2000- eller 4000-serien

Modellnr 147-7360

Modellnr 147-7361

Modellnr 147-7362

Modellnr 147-7363

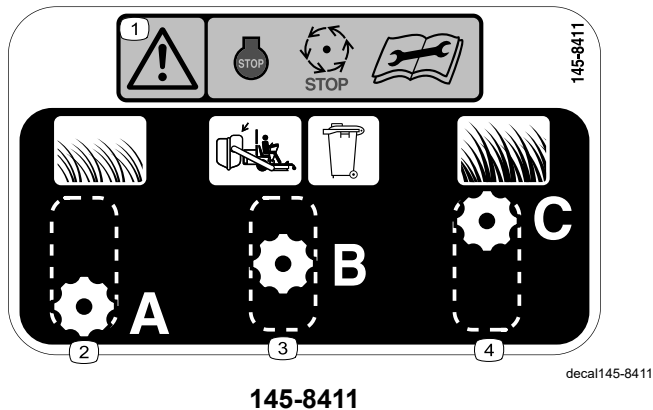
Monteringsanvisningar

Säkerhet

Säkerhets- och instruktionsdekaler



Säkerhetsdekaler och anvisningarna är fullt synliga för föraren och finns nära alla potentiella farozoner. Ersätt dekaler som har skadats eller saknas.



145-8411

- | | |
|---|---------------------------|
| 1. Varning – stanna maskinen, vänta tills alla rörliga delar har stannat. Läs <i>bruksanvisningen</i> innan du utför underhåll. | 3. Uppsamlingsinställning |
| 2. Kort, lättklippt gräs | 4. Långt, tätt gräs |



Montering

Lösa delar

Använd diagrammet nedan för att kontrollera att alla delar finns med.

Tillvägagångssätt	Beskrivning	Antal	Användning
1	Inga delar krävs	–	Förbereda maskinen.
2	Inga delar krävs	–	Ta bort klippdäckets befintliga fästelement.
3	Enhet med rak skärm Böjd skärm Vagnskruv ($\frac{3}{8}$ x $\frac{7}{8}$ tum) Ansattskruv Låsmutter ($\frac{3}{8}$ tum) Vred Vagnskruv ($\frac{3}{8}$ x $1\frac{1}{4}$ tum) Bricka	1 1 3 1 4 1 1 1	Montera skärmarna och vredet.
4	Dekal145-8411	1	Fästa dekalen.
5	Inga delar krävs	–	Dra åt fästelementen.

1

Förbereda maskinen

Inga delar krävs

Tillvägagångssätt

⚠ VARNING

Om maskinen faller över någon kan det leda till livshotande och allvarliga personskador.

- Stäng alltid av motorn, dra åt parkeringsbromsen och ta ut nyckeln innan du utför underhåll på gräsklipparen.
- Var mycket försiktig när maskinen är upphöjd och stöttas upp. Knivarna och de rörliga delarna är exponerade och kan orsaka skador.
- Använd detta läge endast för rengöring eller borttagning av knivar eller skärmar samt för underhåll.

Du kan höja gräsklipparens framsida och stötta upp den med pallbockar för att komma åt under maskinen.

1. Koppla ur kraftuttaget, för rörelsereglagespalkarna till det NEUTRALA LÄSLÄGET och dra åt parkeringsbromsen.
2. Stäng av motorn, ta ut nyckeln och vänta tills alla rörliga delar har stannat innan du kliver ur förarsätet.
3. Höj upp maskinens främre del och stötta upp den med domkrafter.
4. Reparera alla böjda eller skadade delar på klippdäcket och ersätt de delar som saknas.
5. Ta bort eventuellt skräp från maskinens klippdäck för att underlätta installationen.

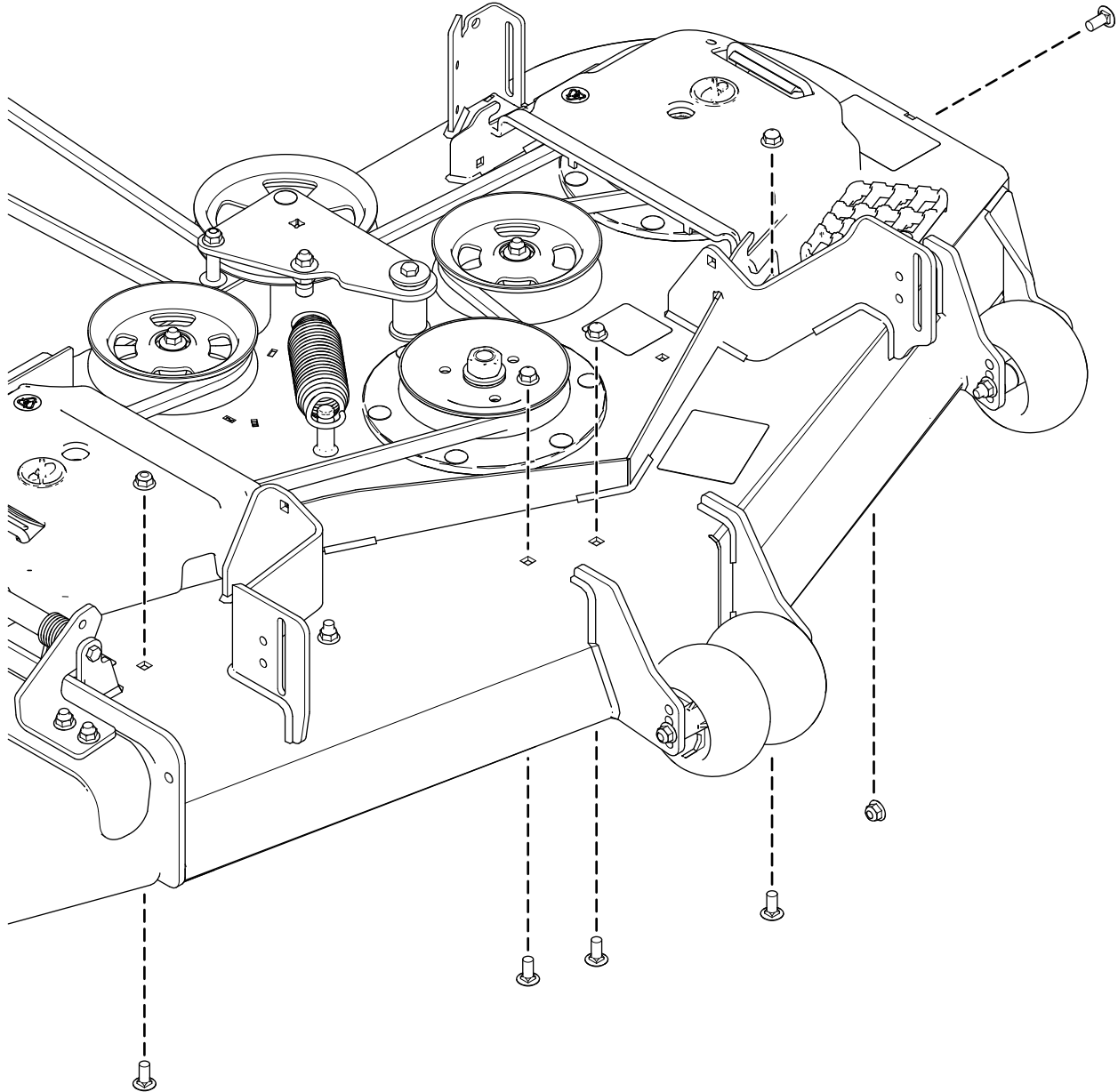
2

Ta bort klippdäckets befintliga fästelement

Inga delar krävs

Klippdäck på 122 cm

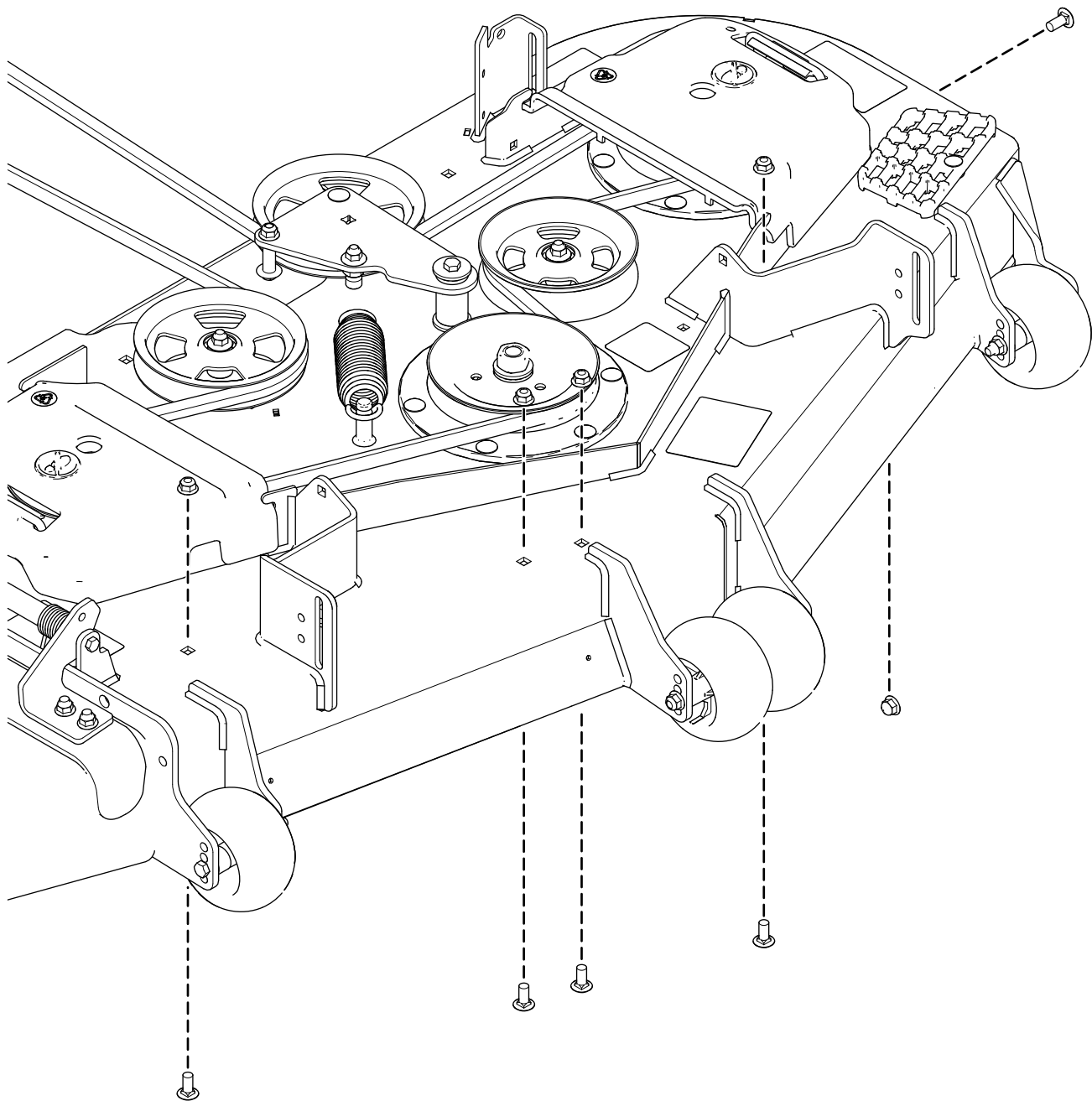
Obs: Behåll fästelementen för eventuell borttagning av skärmarna i framtiden.



g420724

Klippdäck på 132 cm

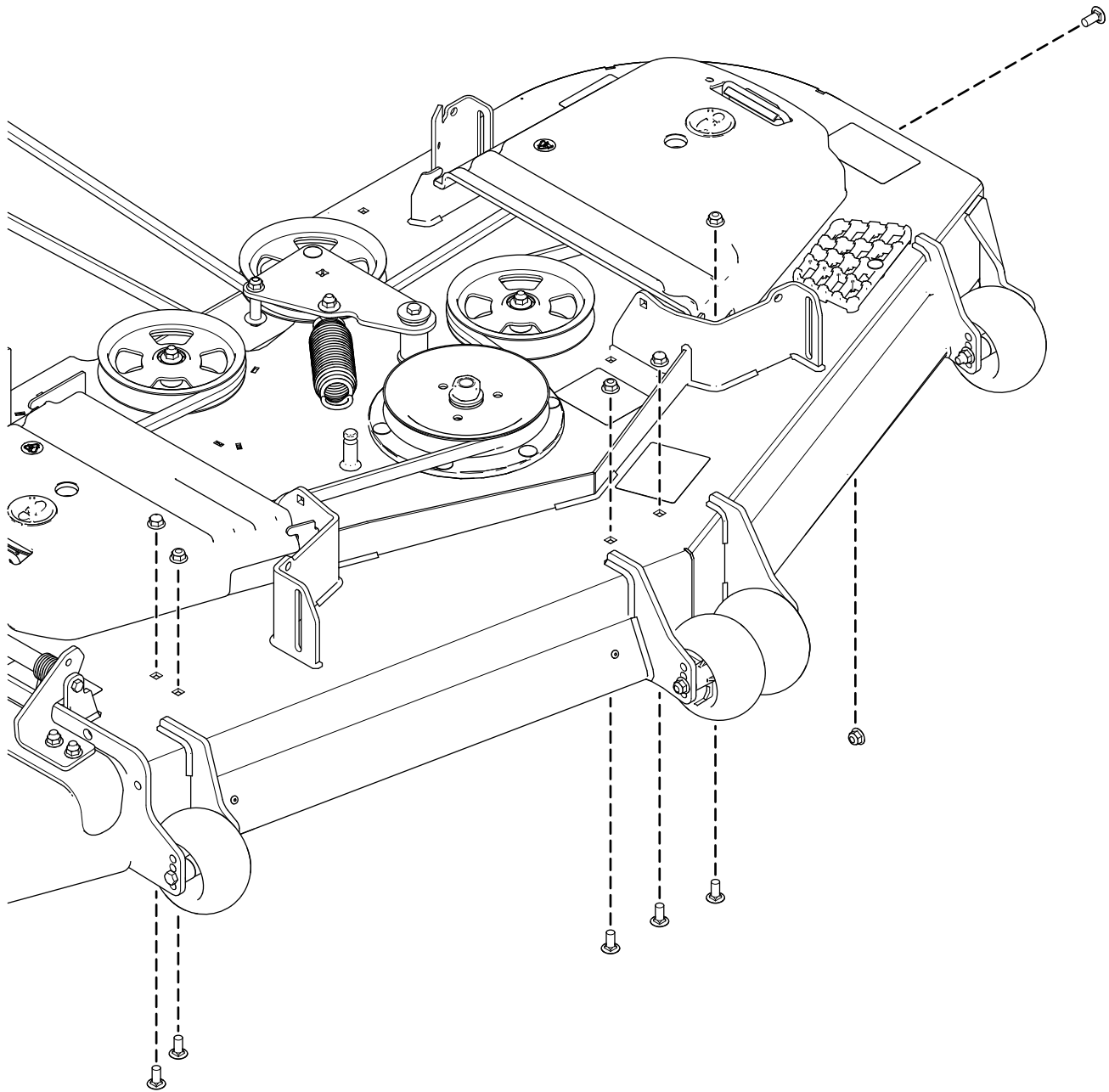
Obs: Behåll fästelementen för eventuell borttagning av skärmarna i framtiden.



g420723

Klippdäck på 152 cm

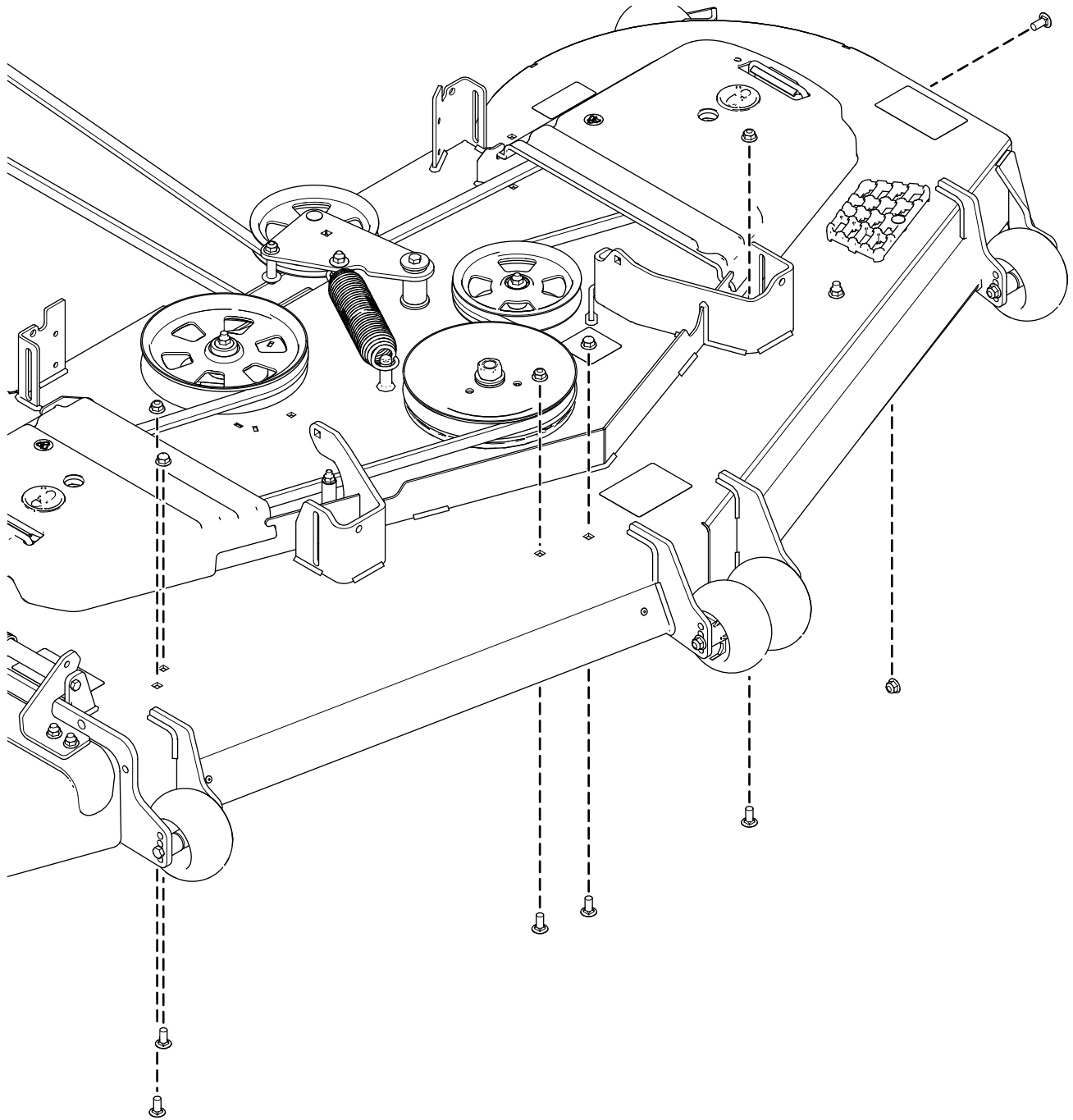
Obs: Behåll fästelementen för eventuell borttagning av skärmarna i framtiden.



g421514

Klippdäck på 183 cm

Obs: Behåll fästelementen för eventuell borttagning av skärmarna i framtiden.



g421515

3

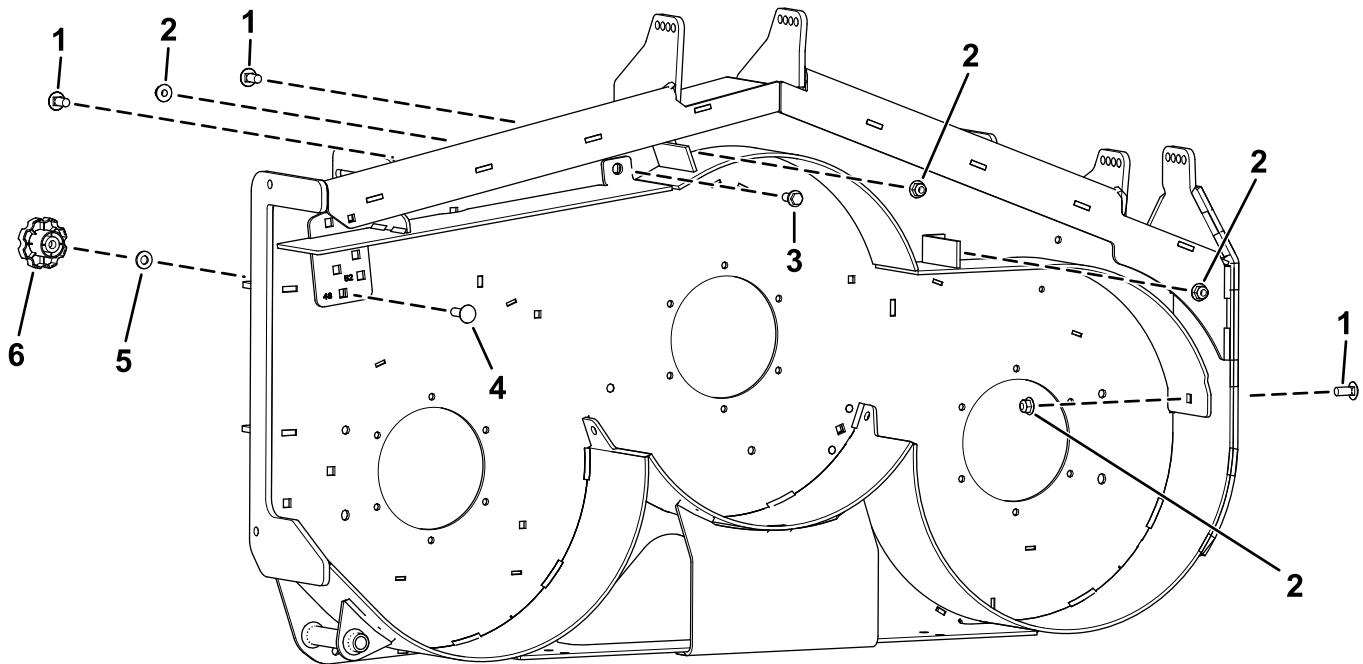
Montera skärmarna och vredet

Delar som behövs till detta steg:

1	Enhet med rak skärm
1	Böjd skärm
3	Vagnskruv ($\frac{3}{8}$ x $\frac{7}{8}$ tum)
1	Ansatskruv
4	Låsmutter ($\frac{3}{8}$ tum)
1	Vred
1	Vagnskruv ($\frac{3}{8}$ x $1\frac{1}{4}$ tum)
1	Bricka

Klippdäck på 122 cm

1. Fäst enheten med rak skärm och enheten med böjd skärm löst på klippdäcket med tre vagnsskruvar ($\frac{3}{8}$ x $\frac{7}{8}$ tum), en ansatskruv och fyra låsmuttrar ($\frac{3}{8}$ tum).
2. Fäst vredet med en bricka och en vagnsskruv ($\frac{3}{8}$ x $1\frac{1}{4}$ tum).

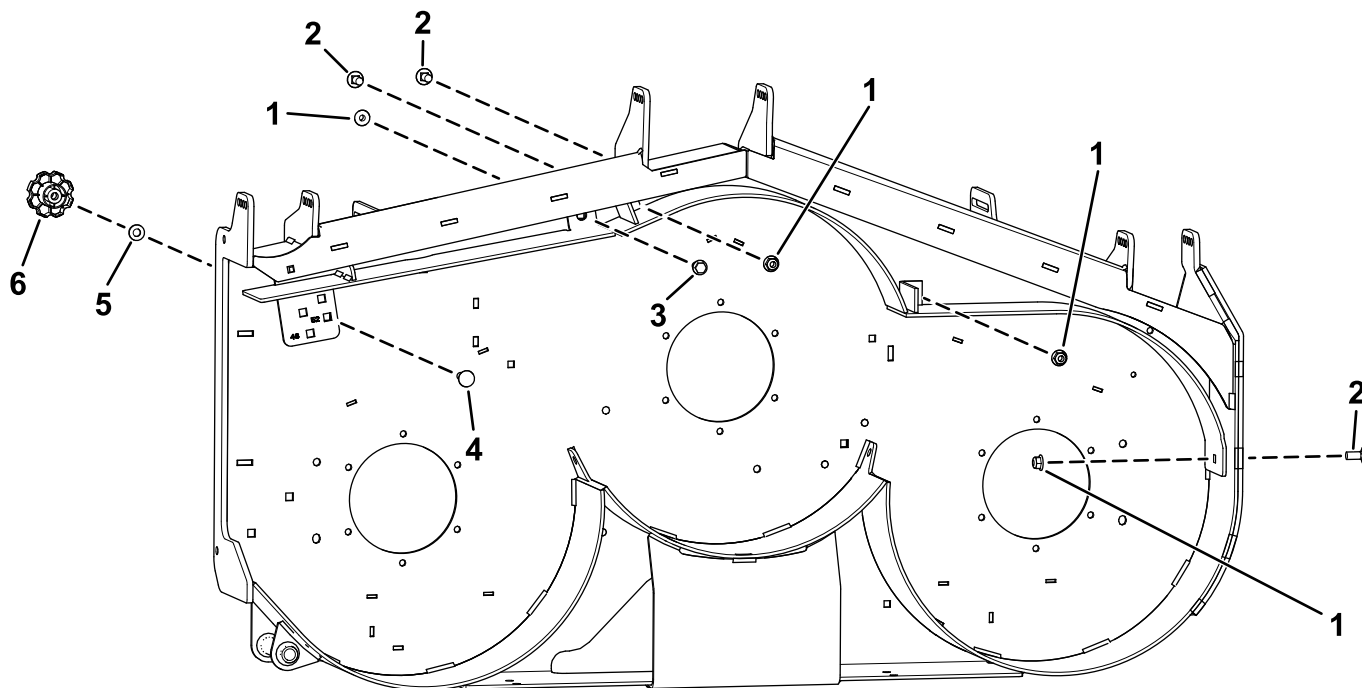


g420562

- | | |
|--|---|
| 1. Låsmutter ($\frac{3}{8}$ tum) | 4. Vagnsskruv ($\frac{3}{8}$ x $1\frac{1}{4}$ tum) |
| 2. Vagnsskruv ($\frac{3}{8}$ x $\frac{7}{8}$ tum) | 5. Bricka |
| 3. Ansatskruv | 6. Ratt |

Klippdäck på 132 cm

1. Fäst enheten med rak skärm och enheten med böjd skärm löst på klippdäcket med tre vagnsskruvar ($\frac{3}{8}$ x $\frac{7}{8}$ tum), en ansatsskruv och fyra låsmutter ($\frac{3}{8}$ tum).
2. Fäst vredet med en bricka och en vagnsskruv ($\frac{3}{8}$ x $1\frac{1}{4}$ tum).

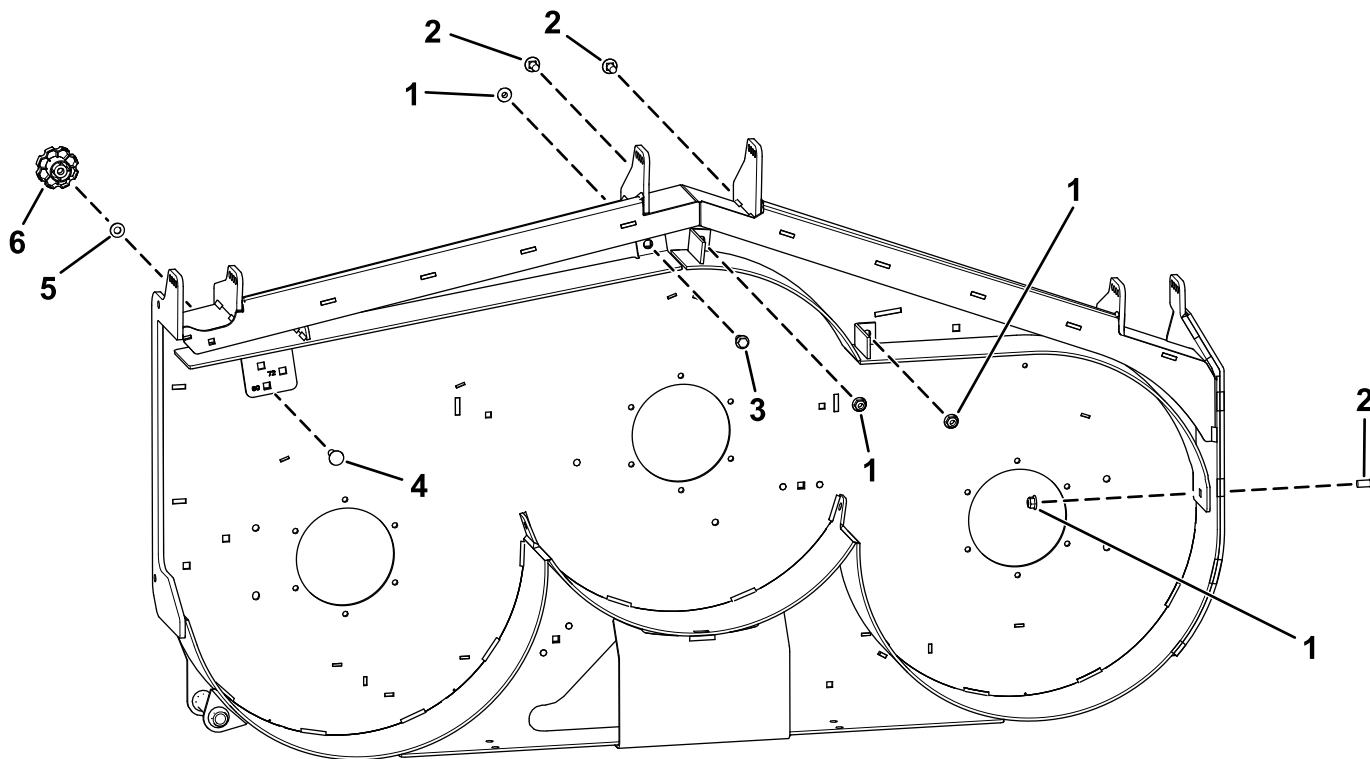


g420563

- | | |
|--|---|
| 1. Låsmutter ($\frac{3}{8}$ tum) | 4. Vagnsskruv ($\frac{3}{8}$ x $1\frac{1}{4}$ tum) |
| 2. Vagnsskruv ($\frac{3}{8}$ x $\frac{7}{8}$ tum) | 5. Bricka |
| 3. Ansatsskruv | 6. Ratt |

Klippdäck på 152 cm

1. Fäst enheten med rak skärm och enheten med böjd skärm löst på klippdäcket med tre vagnsskruvar ($\frac{3}{8}$ x $\frac{7}{8}$ tum), en ansatsskruv och fyra låsmutter ($\frac{3}{8}$ tum).
2. Fäst vredet med en bricka och en vagnsskruv ($\frac{3}{8}$ x $1\frac{1}{4}$ tum).

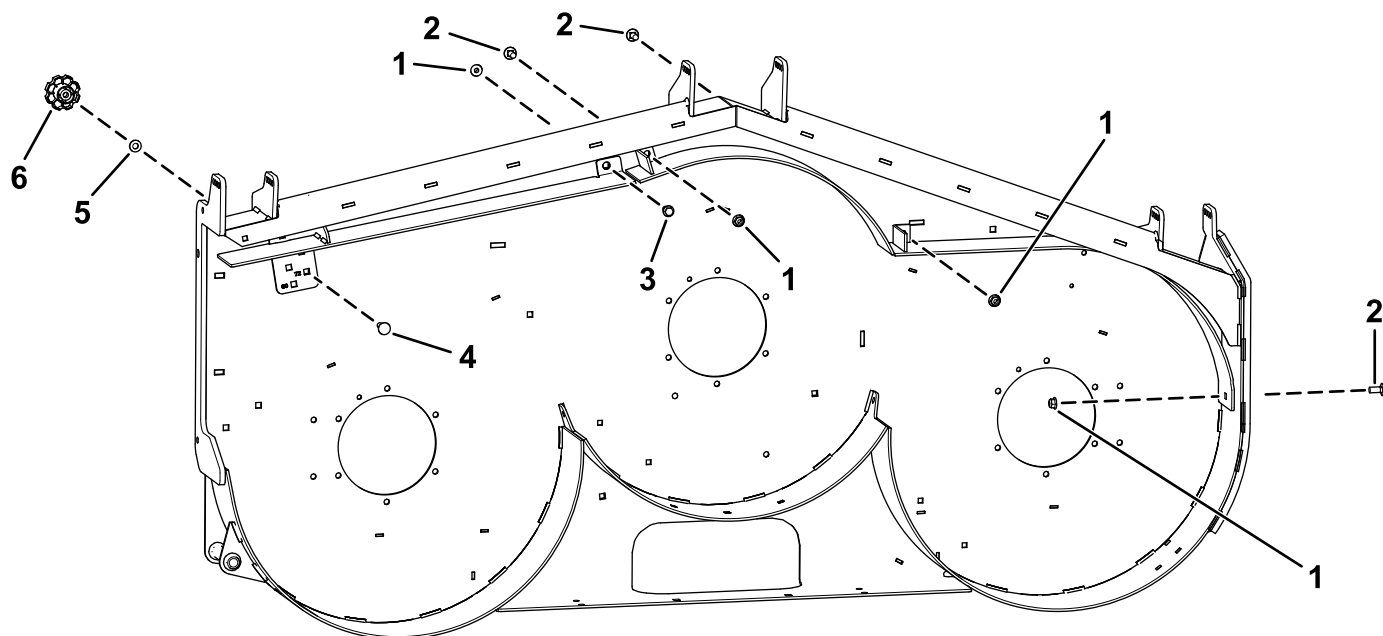


g420564

- | | |
|--|---|
| 1. Låsmutter ($\frac{3}{8}$ tum) | 4. Vagnsskruv ($\frac{3}{8}$ x $1\frac{1}{4}$ tum) |
| 2. Vagnsskruv ($\frac{3}{8}$ x $\frac{7}{8}$ tum) | 5. Bricka |
| 3. Ansatsskruv | 6. Ratt |

Klippdäck på 183 cm

1. Fäst enheten med rak skärm och enheten med böjd skärm löst på klippdäcket med tre vagnsskruvar ($\frac{3}{8}$ x $\frac{7}{8}$ tum), en ansatsskruv och fyra låsmutter ($\frac{3}{8}$ tum).
2. Fäst vredet med en bricka och en vagnsskruv ($\frac{3}{8}$ x $1\frac{1}{4}$ tum).



g420565

- | | |
|--|---|
| 1. Låsmutter ($\frac{3}{8}$ tum) | 4. Vagnsskruv ($\frac{3}{8}$ x $1\frac{1}{4}$ tum) |
| 2. Vagnsskruv ($\frac{3}{8}$ x $\frac{7}{8}$ tum) | 5. Bricka |
| 3. Ansatsskruv | 6. Ratt |

4

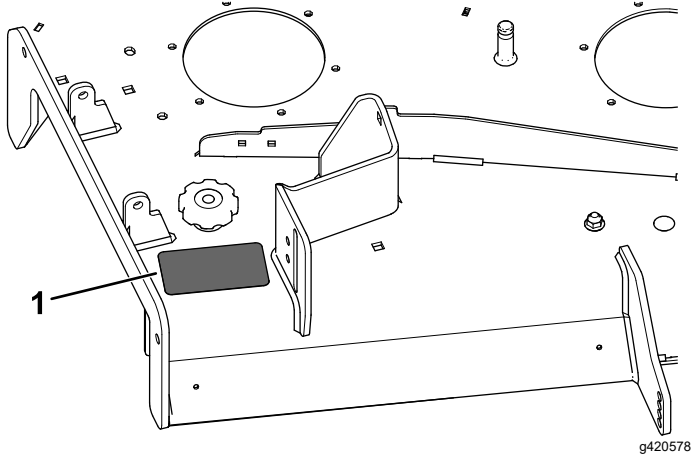
Fästa dekalen

Delar som behövs till detta steg:

1	Dekal145-8411
---	---------------

Klippdäck på 122 cm

Applicera dekalen nära vredet.



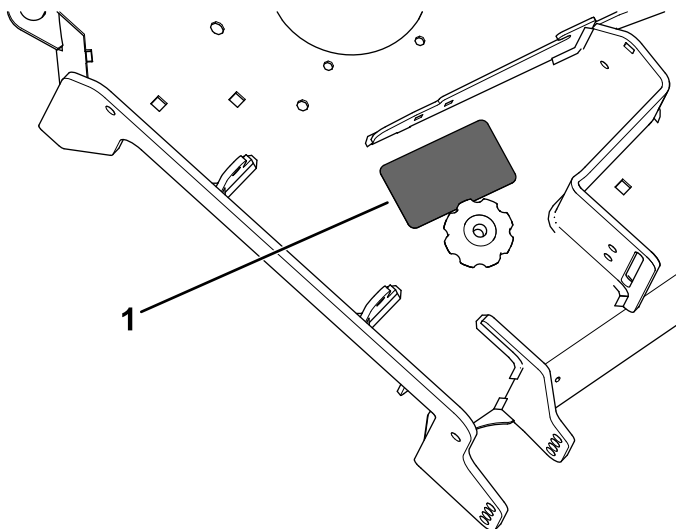
Figur 9

g420578

1. Fäst dekalen här.

Klippdäck på 132 cm

Applicera dekalen nära vredet.



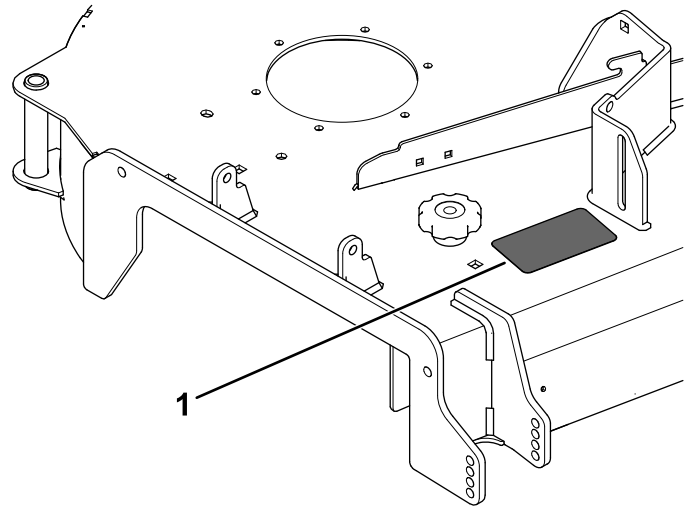
Figur 10

g420579

1. Fäst dekalen här.

Klippdäck på 152 cm

Applicera dekalen nära vredet.



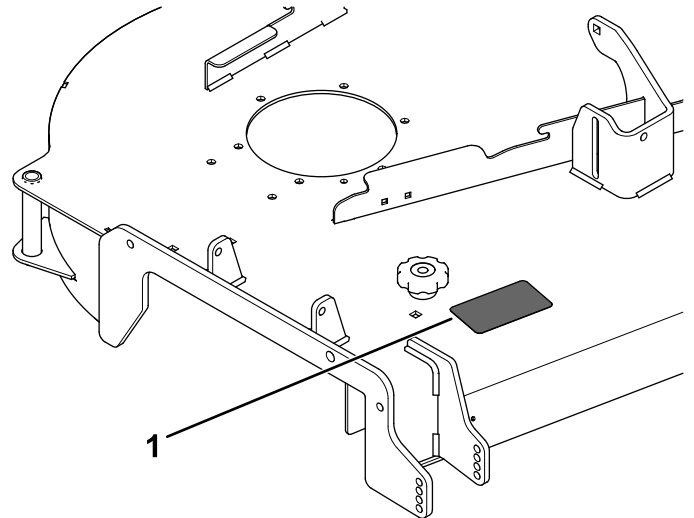
Figur 11

g420580

1. Fäst dekalen här.

Klippdäck på 183 cm

Applicera dekalen nära vredet.



Figur 12

g420581

1. Fäst dekalen här.

5

Dra åt fästelementen

Inga delar krävs

Tillvägagångssätt

Dra åt alla muttrar och skruvar som du monterade löst i proceduren [3 Montera skärmarna och vredet \(sida 7\)](#).

Körning

Ställa in utkastarskärmen

Följande visningsbilder är endast rekommendationer. Vilka justeringar som bör göras varierar beroende på grästyp, fukthalt och gräsets höjd.

Obs: Öppna skärmen om motorn tappar effekt och gräsklipparens hastighet är densamma.

De föreslagna användningsområdena för lägena är som följer:

Läge A:

- kort, lättklippt gräs
- torra förhållanden
- används för kortare gräsklipp
- kastar iväg gräsklipppet längre bort från gräsklipparen

Läge B:

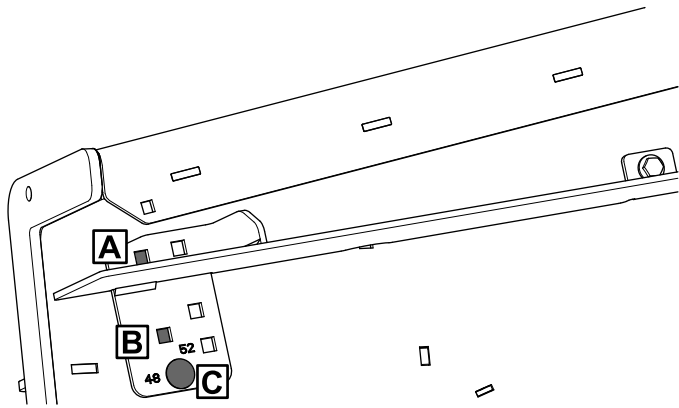
Använd det här läget vid uppsamling. Lägg det alltid i linje med blåsaröppningen.

Läge C:

- långt, tätt gräs
- våta förhållanden
- sänker motorns effektförbrukning
- tillåter högre hastighet vid svåra förhållanden

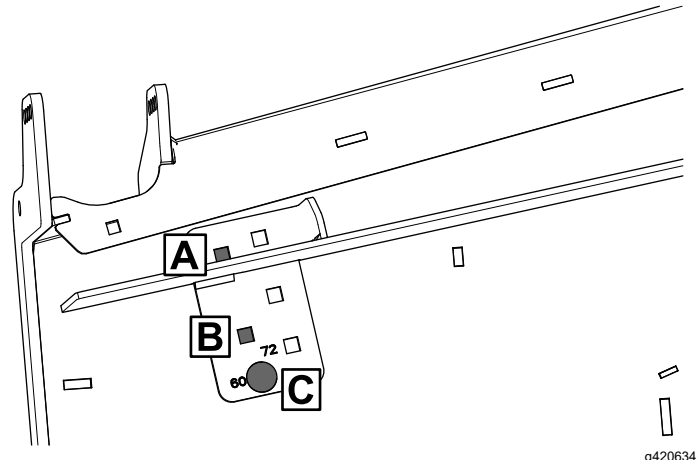
Se följande siffror för att lokalisera lägena.

Klippdäck på 122 cm:



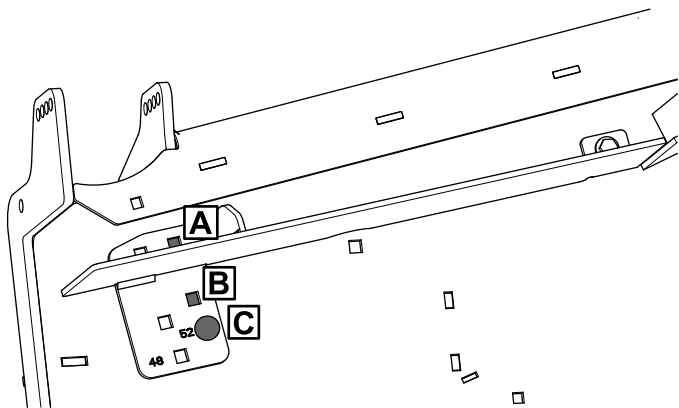
g420632

Klippdäck på 152 cm:



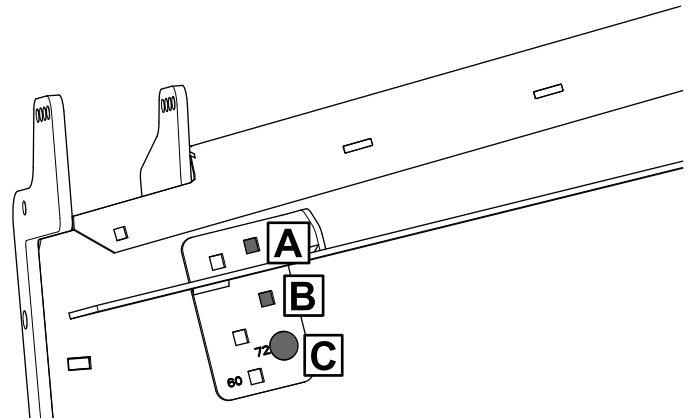
g420634

Klippdäck på 132 cm:



g420633

Klippdäck på 183 cm:



g420635

Anteckningar:

Anteckningar:



Count on it.