



Tussenschotset

Z Master® 2000 of 4000 serie professionele zitmaaier

Modelnr.: 147-7360

Modelnr.: 147-7361

Modelnr.: 147-7362

Modelnr.: 147-7363

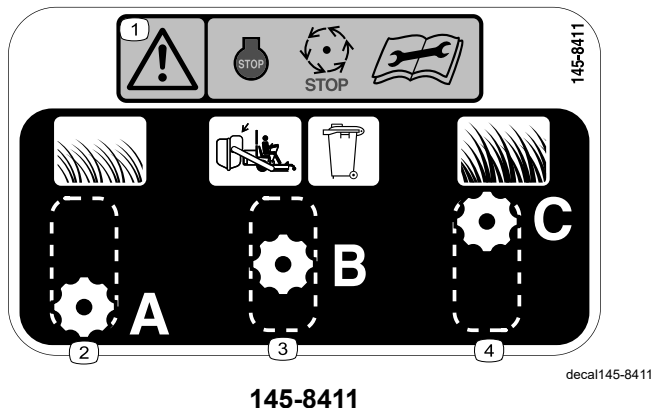
Installatie-instructies

Veiligheid

Veiligheids- en instructiestickers



Veiligheidsstickers en veiligheidsinstructies zijn gemakkelijk zichtbaar voor de bestuurder en bevinden zich bij plaatsen waar gevaar kan ontstaan. Vervang alle beschadigde of verdwenen stickers.



- | | |
|--|-------------------|
| 1. Waarschuwing - Stop de machine, wacht tot alle bewegende delen tot stilstand zijn gekomen, lees de <i>Gebruikershandleiding</i> voordat u onderhoudswerkzaamheden uitvoert. | 3. Opvangmodus |
| 2. Kort, licht gras | 4. Hoog, dik gras |



Installatie

Losse onderdelen

Gebruik onderstaande lijst om te controleren of alle onderdelen zijn geleverd.

Procedure	Omschrijving	Hoeveelheid	Gebruik
1	Geen onderdelen vereist	–	Bereid de machine voor.
2	Geen onderdelen vereist	–	De bestaande bevestigingen van het maaidek verwijderen.
3	Rechte plaat Gebogen plaatconstructie Slotbout ($\frac{3}{8}$ " x $\frac{7}{8}$ " Borstbout Borgmoer ($\frac{3}{8}$ inch) Knop Slotbout ($\frac{3}{8}$ " x $1\frac{1}{4}$ " Sluitring	1 1 3 1 4 1 1 1	De schotten en de knop monteren.
4	Sticker 145-8411	1	De sticker aanbrengen.
5	Geen onderdelen vereist	–	De bevestigingen vastdraaien.

1

De machine voorbereiden

Geen onderdelen vereist

Procedure

⚠ WAARSCHUWING

De machine kan op iemand neervallen en ernstig lichamelijk of de dood veroorzaken.

- **U moet altijd de motor afzetten, de parkeerrem in werking stellen en het contactsleuteltje verwijderen voordat u onderhoudswerkzaamheden uitvoert aan de maaimachine.**
- **Wees extreem voorzichtig wanneer de machine is omhooggebracht en op haar rug wordt gesteund. De messen en bewegende delen zijn blootgesteld en kunnen letsel veroorzaken.**
- **Gebruik deze stand enkel voor schoonmaken, verwijdering van messen of schotten en onderhoud.**

U kunt de voorzijde van de maaier omhoogbrengen en ondersteunen met kriksteunen zodat u aan de onderkant van de machine kunt komen.

1. Schakel de aftakas uit, zet de rijhendels in de VERGRENDELDE NEUTRAALSTAND en stel de parkeerrem in werking.
2. Zet de motor af, verwijder het contactsleuteltje en wacht totdat alle bewegende onderdelen tot stilstand zijn gekomen voordat u de bestuurderspositie verlaat.
3. Hef de voorkant van de machine op en plaats deze op assteunen.
4. Herstel alle gebogen of beschadigde delen van het maaidek en vervang eventuele ontbrekende onderdelen.
5. Verwijder vuil van het maaidek van de machine om de montage te vergemakkelijken.

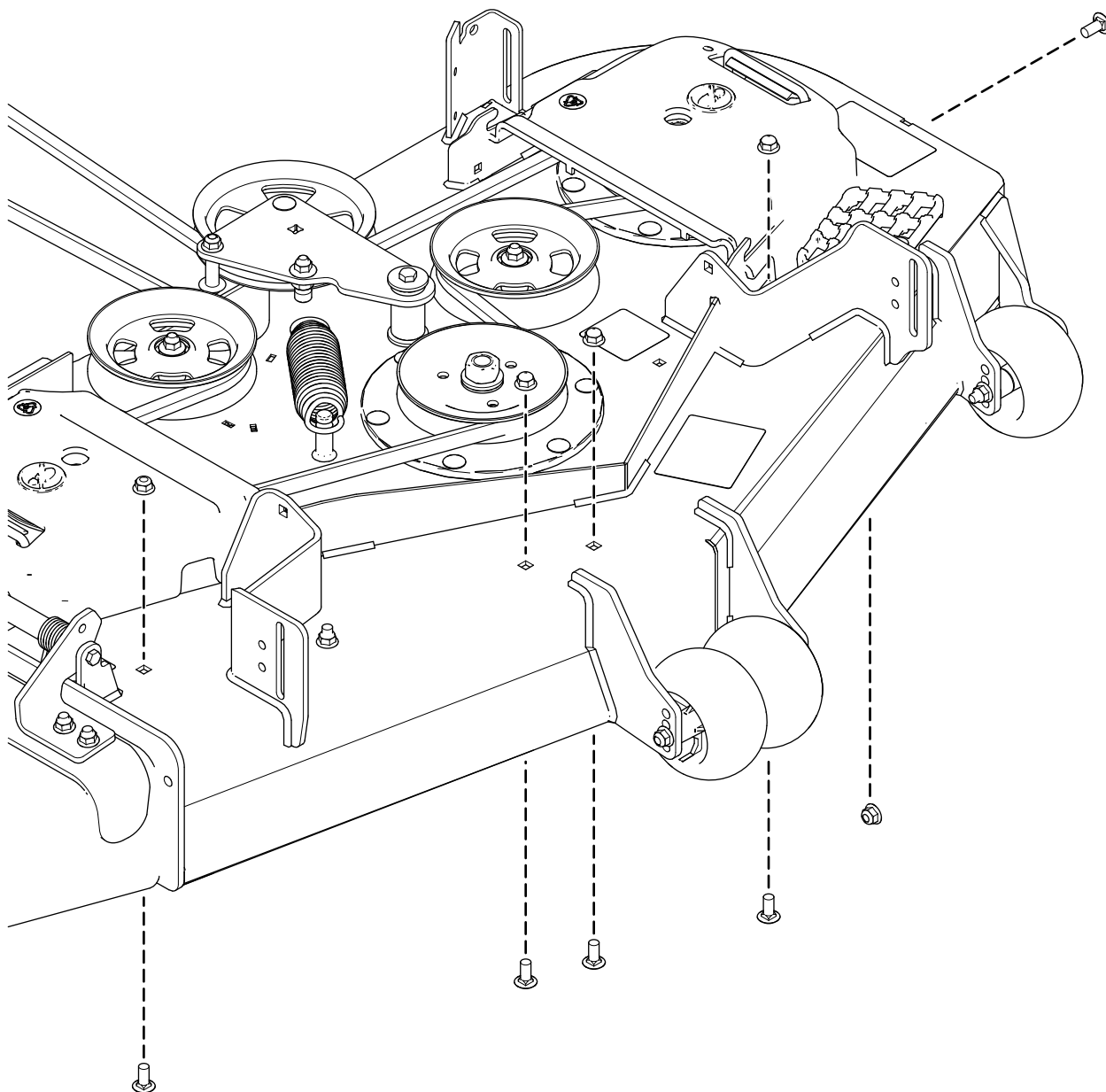
2

De bestaande bevestigingen van het maaidek verwijderen

Geen onderdelen vereist

Maaidek van 122 cm

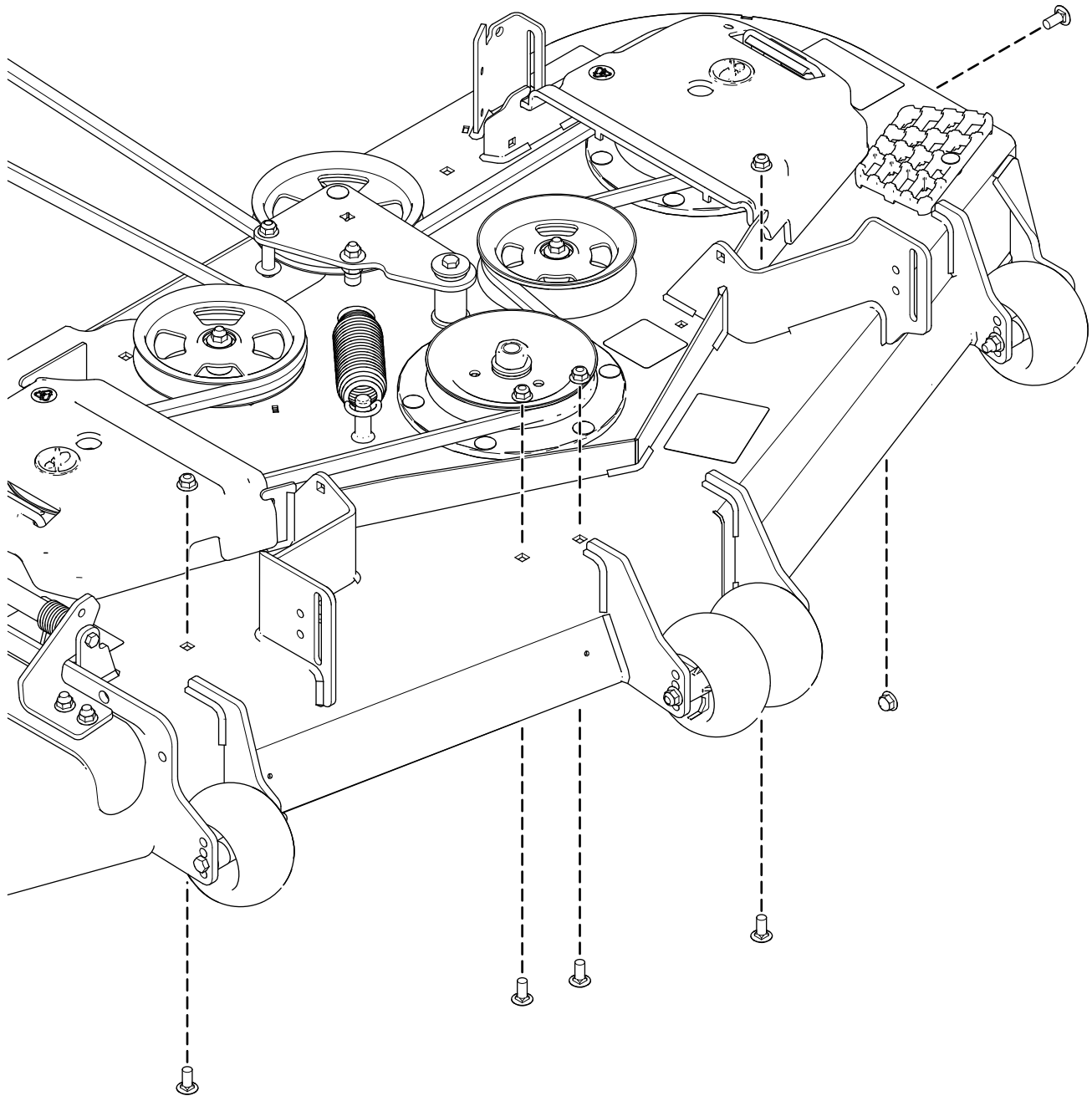
Opmerking: Bewaar de bevestigingen als u ervoor kiest om de schotten in de toekomst te verwijderen.



g420724

Maaidek van 132 cm

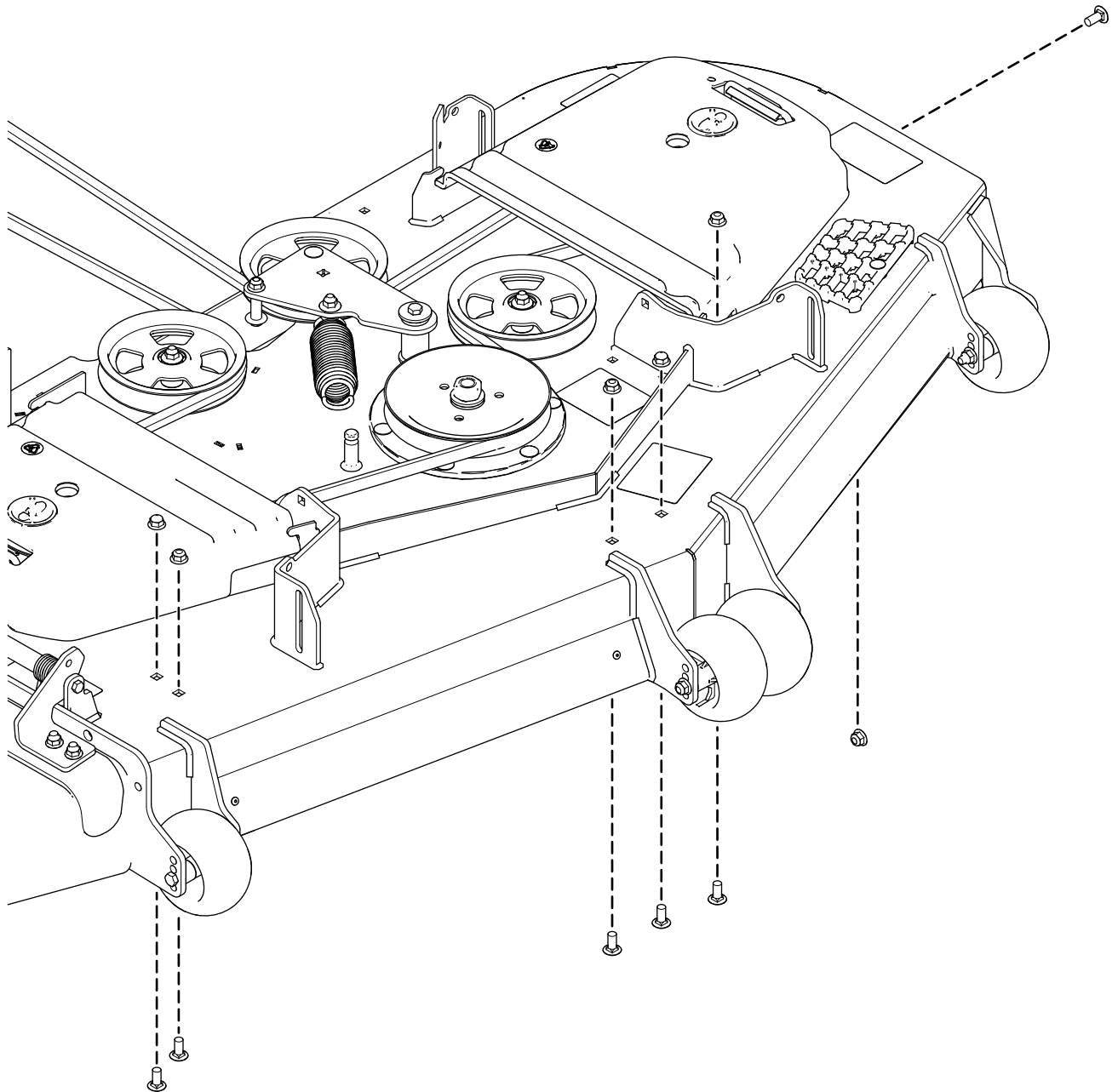
Opmerking: Bewaar de bevestigingen als u ervoor kiest om de schotten in de toekomst te verwijderen.



g420723

Maaidek van 152 cm

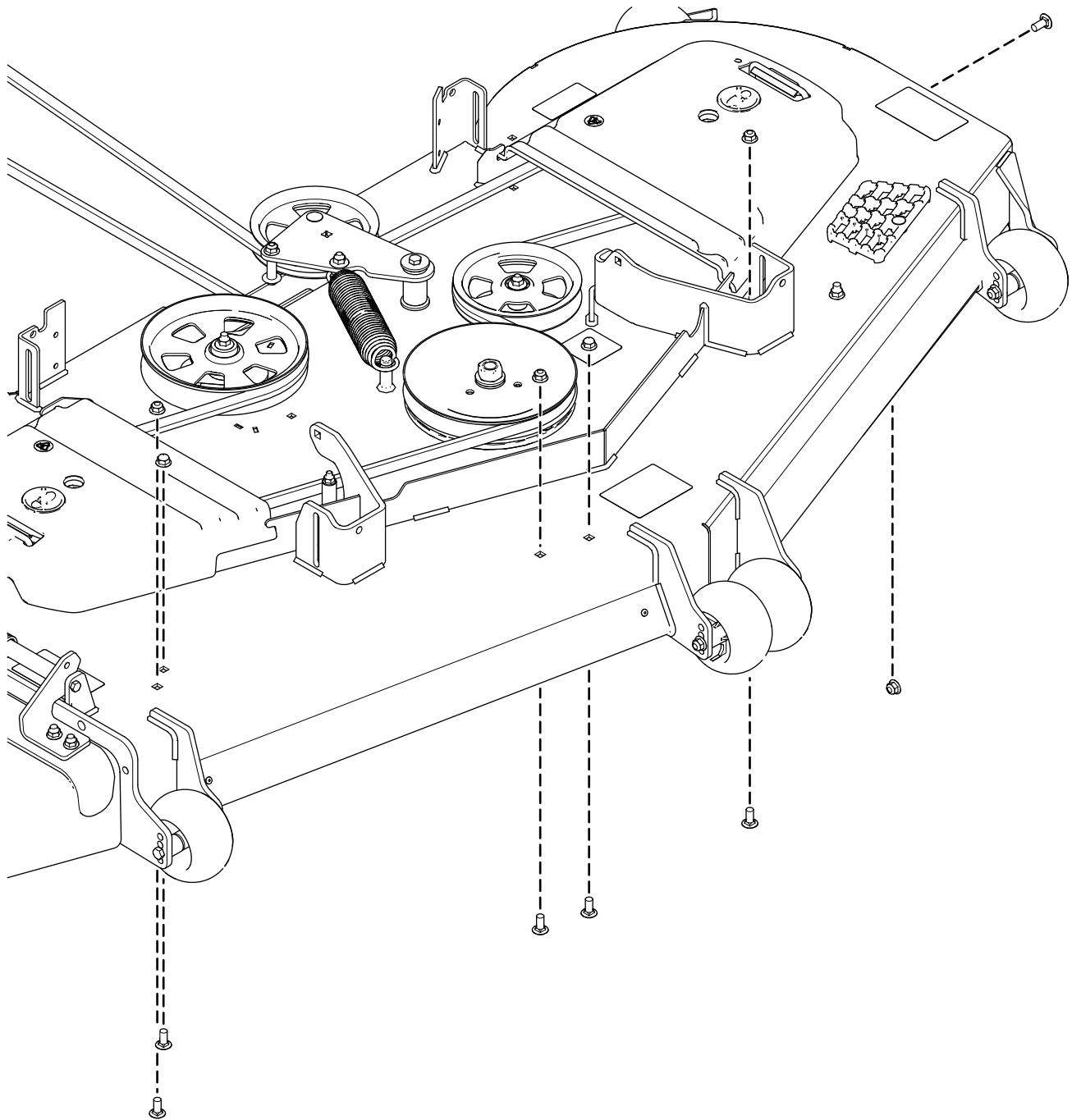
Opmerking: Bewaar de bevestigingen als u ervoor kiest om de schotten in de toekomst te verwijderen.



g421514

Maaidek van 183 cm

Opmerking: Bewaar de bevestigingen als u ervoor kiest om de schotten in de toekomst te verwijderen.



g421515

3

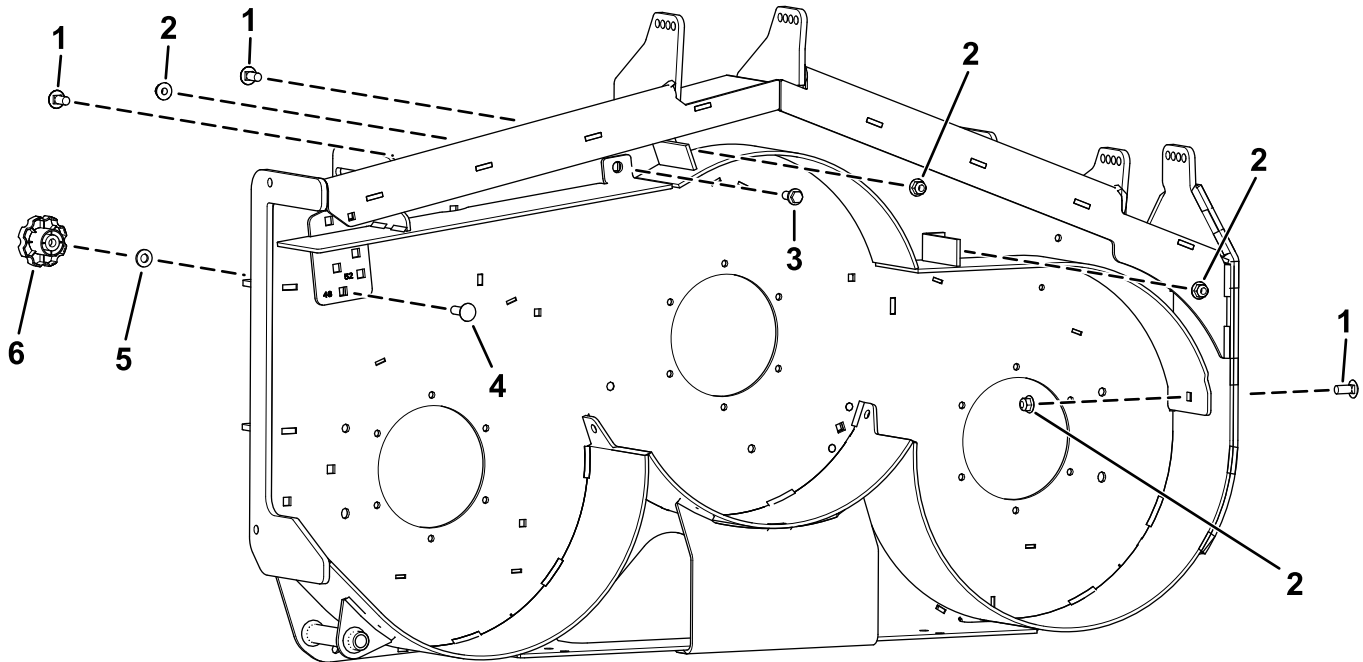
De schotten en de knop monteren

Benodigde onderdelen voor deze stap:

1	Rechte plaat
1	Gebogen plaatconstructie
3	Slotbout ($\frac{3}{8}$ " x $\frac{7}{8}$ "
1	Borstbout
4	Borgmoer ($\frac{3}{8}$ inch)
1	Knop
1	Slotbout ($\frac{3}{8}$ " x $1\frac{1}{4}$ "
1	Sluitring

Maaidek van 122 cm

1. Bevestig losjes de rechte plaat en de gebogen plaat aan het maaidek. Gebruik hiervoor 3 slotbouten ($\frac{3}{8}$ " x $\frac{7}{8}$ "), 1 borstbout, en 4 borgmoeren ($\frac{3}{8}$ ").
2. Bevestig de knop met 1 ring en 1 slotbout ($\frac{3}{8}$ " x $1\frac{1}{4}$ ").

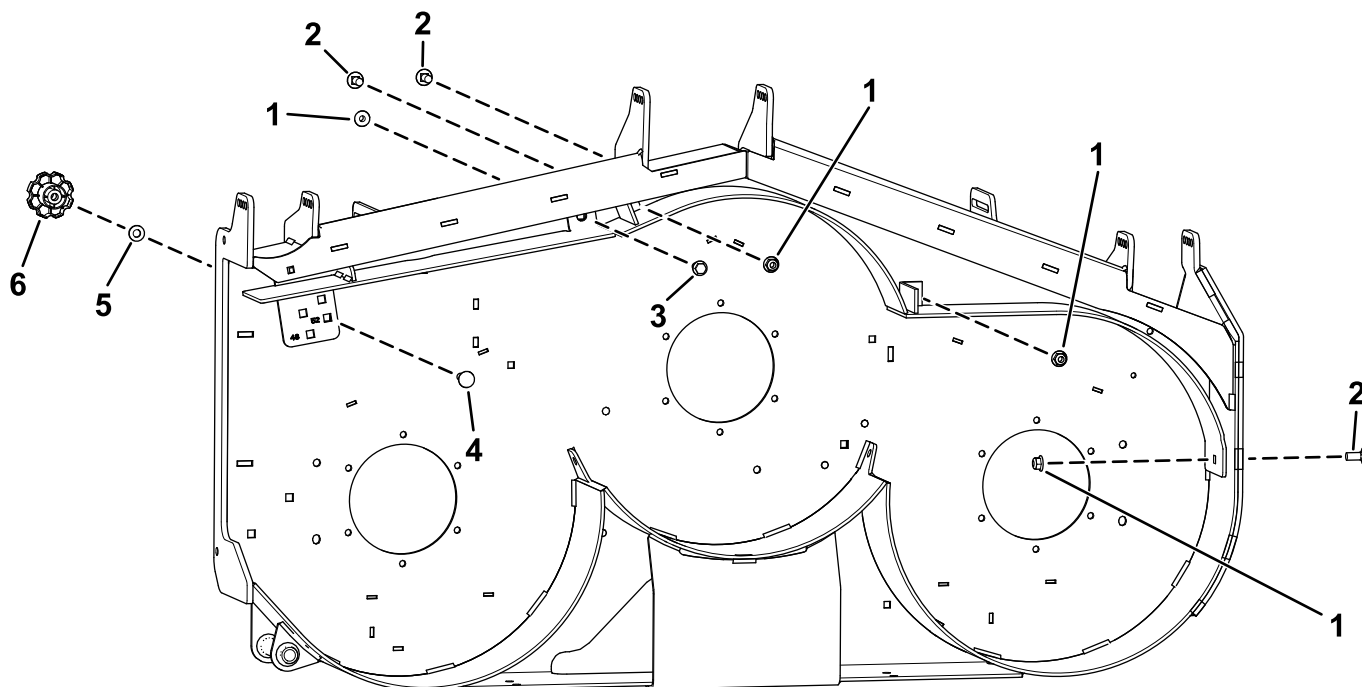


g420562

- | | |
|---|--|
| 1. Borgmoer ($\frac{3}{8}$ ") | 4. Slotbout ($\frac{3}{8}$ " x $1\frac{1}{4}$ ") |
| 2. Slotbout ($\frac{3}{8}$ " x $\frac{7}{8}$ ") | 5. Sluitring |
| 3. Borstbout | 6. Knop |

Maaidek van 132 cm

1. Bevestig losjes de rechte plaat en de gebogen plaat aan het maaidek. Gebruik hiervoor 3 slotbouten ($\frac{3}{8}$ " x $\frac{7}{8}$ "), 1 borstbout, en 4 borgmoeren ($\frac{3}{8}$ ").
2. Bevestig de knop met 1 ring en 1 slotbout ($\frac{3}{8}$ " x $1\frac{1}{4}$ ").

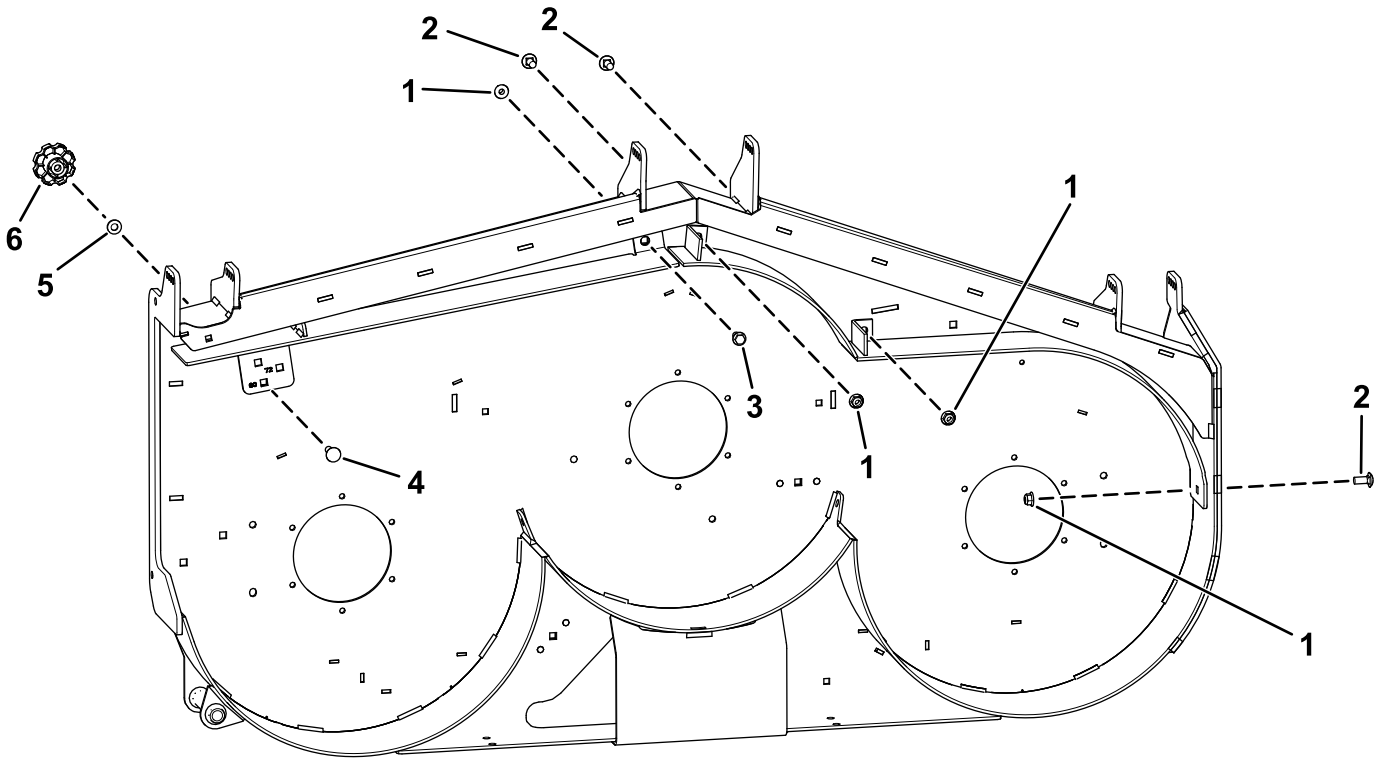


g420563

- | | |
|---|--|
| 1. Borgmoer ($\frac{3}{8}$ ") | 4. Slotbout ($\frac{3}{8}$ " x $1\frac{1}{4}$ ") |
| 2. Slotbout ($\frac{3}{8}$ " x $\frac{7}{8}$ ") | 5. Sluitring |
| 3. Borstbout | 6. Knop |

Maaidek van 152 cm

1. Bevestig losjes de rechte plaat en de gebogen plaat aan het maaidek. Gebruik hiervoor 3 slotbouten ($\frac{3}{8}$ " x $\frac{7}{8}$ "), 1 borstbout, en 4 borgmoeren ($\frac{3}{8}$ ").
2. Bevestig de knop met 1 ring en 1 slotbout ($\frac{3}{8}$ " x $1\frac{1}{4}$ ").

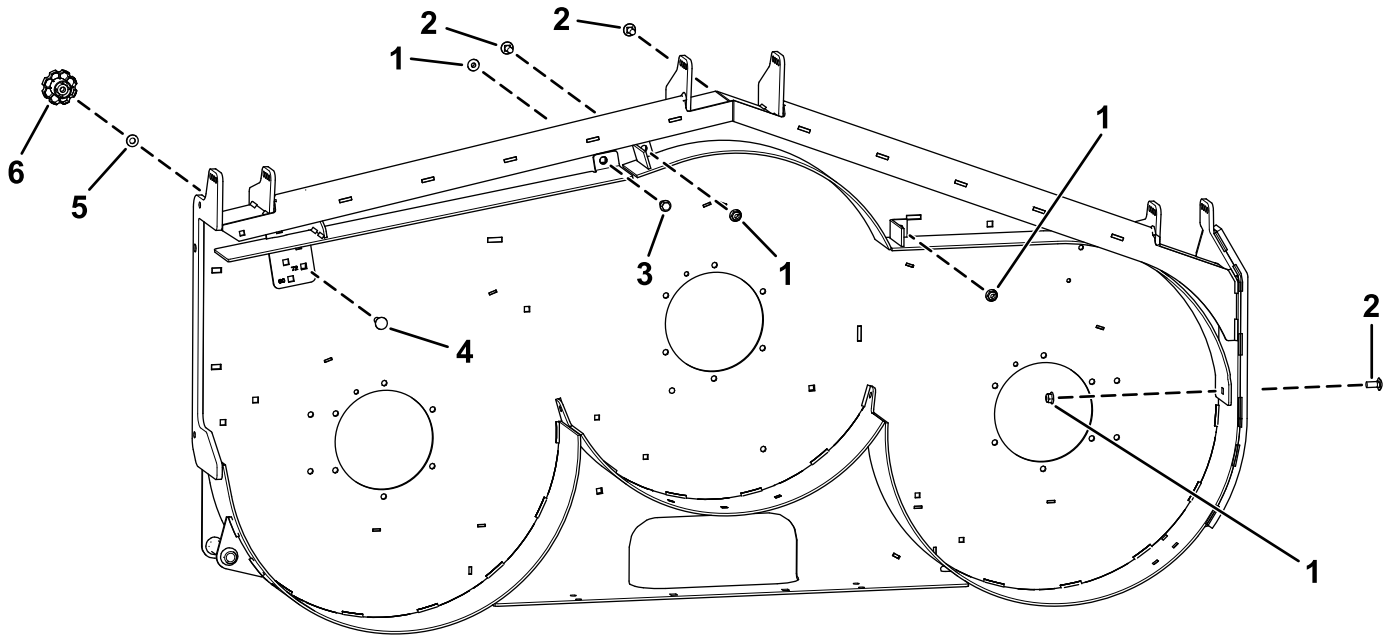


g420564

- | | |
|---|--|
| 1. Borgmoer ($\frac{3}{8}$ ") | 4. Slotbout ($\frac{3}{8}$ " x $1\frac{1}{4}$ ") |
| 2. Slotbout ($\frac{3}{8}$ " x $\frac{7}{8}$ ") | 5. Sluitring |
| 3. Borstbout | 6. Knop |

Maaidek van 183 cm

1. Bevestig losjes de rechte plaat en de gebogen plaat aan het maaidek. Gebruik hiervoor 3 slotbouten ($\frac{3}{8}$ " x $\frac{7}{8}$ "), 1 borstbout, en 4 borgmoeren ($\frac{3}{8}$ ").
2. Bevestig de knop met 1 ring en 1 slotbout ($\frac{3}{8}$ " x $1\frac{1}{4}$ ").



g420565

- | | |
|---|--|
| 1. Borgmoer ($\frac{3}{8}$ ") | 4. Slotbout ($\frac{3}{8}$ " x $1\frac{1}{4}$ ") |
| 2. Slotbout ($\frac{3}{8}$ " x $\frac{7}{8}$ ") | 5. Sluitring |
| 3. Borstbout | 6. Knop |

4

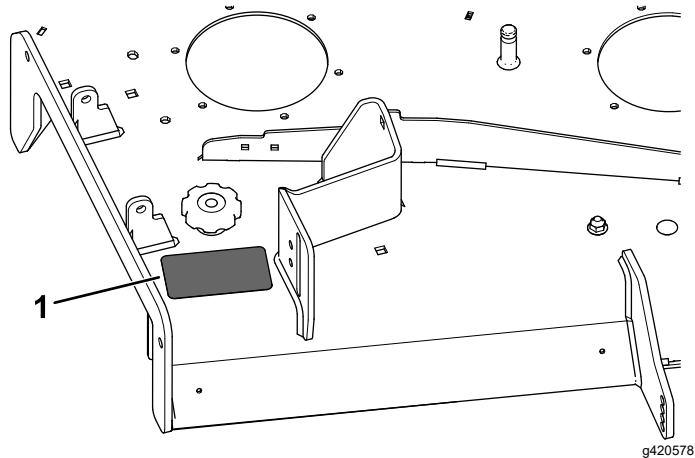
De sticker aanbrengen

Benodigde onderdelen voor deze stap:

1	Sticker 145-8411
---	------------------

Maaidek van 122 cm

Breng de sticker dicht bij de knop aan.



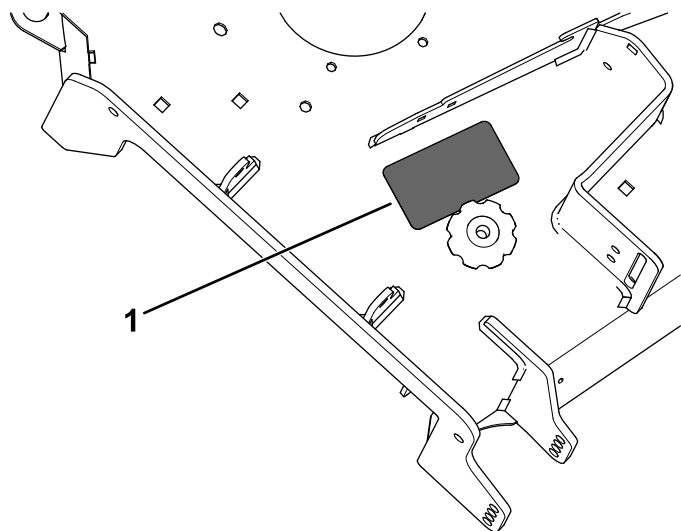
Figuur 9

g420578

1. Breng de sticker hier aan.

Maaidek van 132 cm

Breng de sticker dicht bij de knop aan.



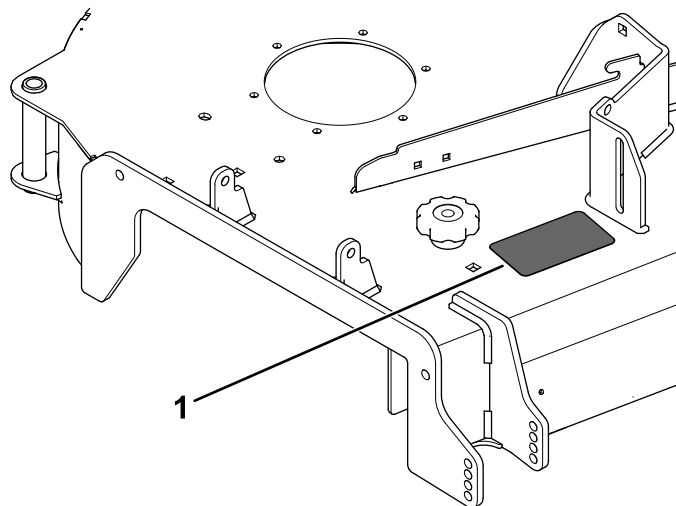
Figuur 10

g420579

1. Breng de sticker hier aan.

Maaidek van 152 cm

Breng de sticker dicht bij de knop aan.



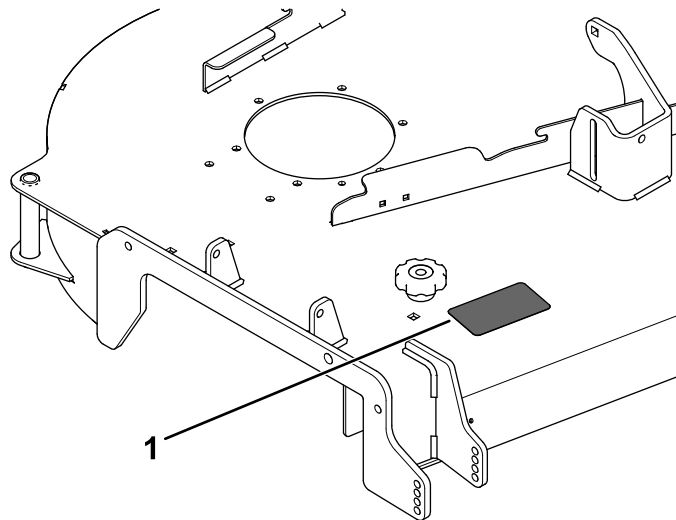
Figuur 11

g420580

1. Breng de sticker hier aan.

Maaidek van 183 cm

Breng de sticker dicht bij de knop aan.



Figuur 12

g420581

1. Breng de sticker hier aan.

5

De bevestigingen vastdraaien

Geen onderdelen vereist

Procedure

Draai alle moeren en bouten vast die u losjes hebt gemonteerd in procedure [3 De schotten en de knop monteren \(bladz. 8\)](#).

Gebruiksaanwijzing

Stand van afvoerplaat instellen

De volgende afbeeldingen zijn uitsluitend bedoeld als aanbeveling. De instelling is afhankelijk van de grassoort, het vochtgehalte en de hoogte van het gras.

Opmerking: Als het motorvermogen afneemt en de rijsnelheid van de maaimachine hetzelfde blijft, opent u de plaat.

Deze standen worden aanbevolen voor de volgende gevallen:

Stand A

- Maaiomstandigheden met kort, licht gras
- Droge omstandigheden
- Kleiner maaisel
- Werpt maaisel verder weg van de maaimachine

Stand B

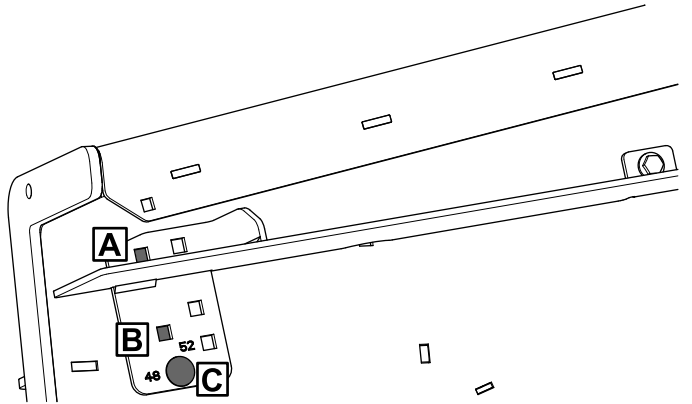
Zet de plaat in deze stand als u het maaisel opvangt. Altijd uitlijnen met de opening van de blazer.

Stand C

- Maaiomstandigheden met hoog, dicht gras
- Natte omstandigheden
- Vermindert het energieverbruik van de motor
- Maakt hogere rijsnelheid mogelijk in zware omstandigheden

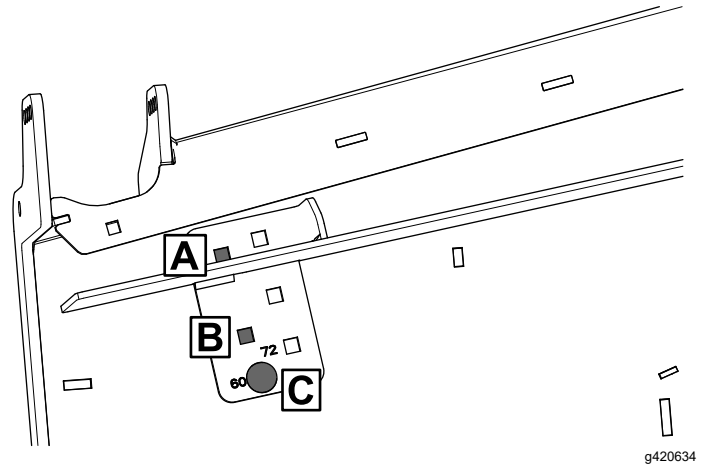
Raadpleeg de volgende afbeeldingen voor de standbepaling.

Maaidekken van 122 cm:



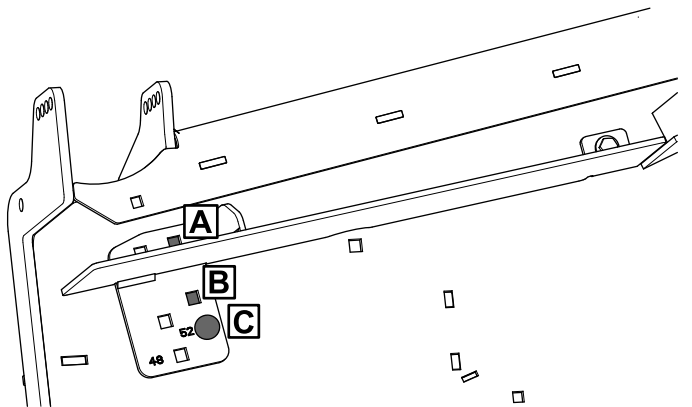
g420632

Maaidekken van 152 cm:



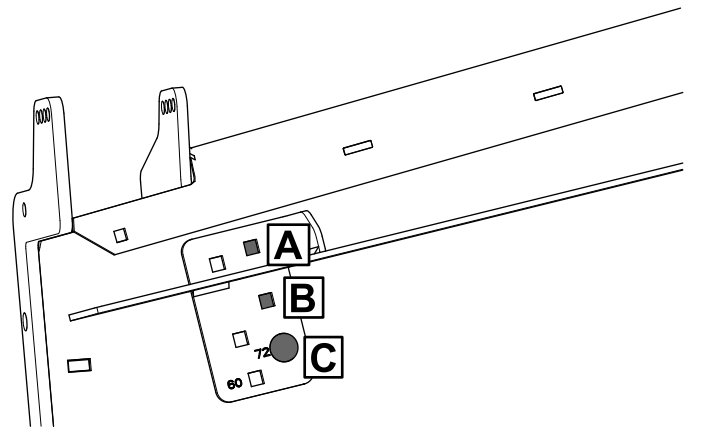
g420634

Maaidekken van 132 cm:



g420633

Maaidekken van 183 cm:



g420635

Opmerkingen:



Count on it.