



Kit del deflettore

Tosaerba con operatore a bordo Z Master® Professional Serie 2000 o 4000

N° del modello 147-7360

N° del modello 147-7361

N° del modello 147-7362

N° del modello 147-7363

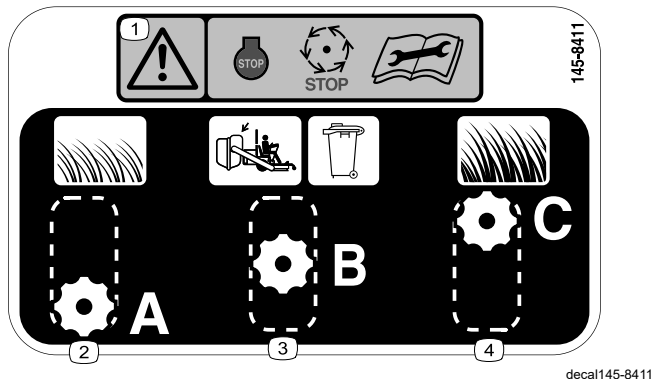
Istruzioni di installazione

Sicurezza

Adesivi di sicurezza e informativi



Gli adesivi di sicurezza e di istruzioni sono chiaramente visibili e sono affissi accanto a zone particolarmente pericolose. Sostituite gli adesivi danneggiati o smarriti.



145-8411

decal145-8411

1. Avvertenza: arrestate la macchina, attendete l'arresto di tutte le parti in movimento, leggete il *Manuale dell'utente* prima di eseguire interventi di manutenzione.
2. Erba corta e leggera
3. Impostazioni di raccolta
4. Erba alta e fitta



Installazione

Parti sciolte

Verificate che sia stata spedita tutta la componentistica, facendo riferimento alla seguente tabella.

Procedura	Descrizione	Qté	Uso
1	Non occorrono parti	–	Preparazione della macchina.
2	Non occorrono parti	–	Rimozione dei dispositivi di fissaggio del piatto esistente.
3	Gruppo deflettore dritto Gruppo deflettore curvo Bullone a testa tonda ($\frac{3}{8}$ " x $\frac{7}{8}$ ") Bullone di spallamento Dado di bloccaggio ($\frac{3}{8}$ ") Manopola Bullone a testa tonda ($\frac{3}{8}$ " x $1\frac{1}{4}$ ") Rondella	1 1 3 1 4 1 1 1	Montaggio dei deflettori e della manopola.
4	Adesivo 145-8411	1	Applicate l'adesivo.
5	Non occorrono parti	–	Serrare i dispositivi di fissaggio.

1

Preparazione della macchina

Non occorrono parti

Procedura

▲ AVVERTENZA

La macchina potrebbe cadere su un astante e causare gravi ferite o la morte.

- Spegnete sempre il motore, innestate il freno di stazionamento e togliete la chiave prima di eseguire interventi di manutenzione sul tosaerba.
- Fate estrema attenzione quando la macchina è sollevata e sorretta nella parte posteriore. Le lame e le parti in movimento saranno esposte e potrebbero causare ferite.
- Posizionate in questo modo la macchina solo per la pulizia, la rimozione delle lame o dei deflettori e la manutenzione.

Potete sollevare la parte anteriore del tosaerba e sorreggerla utilizzando dei cavalletti per poter accedere alla parte inferiore della macchina.

1. Disinnestate la PDF, spostate le leve di controllo del movimento in posizione di BLOCCO IN FOLLE e inserite il freno di stazionamento.
2. Prima di scendere dalla postazione di guida spegnete il motore, togliete la chiave di accensione e attendete che si fermino tutte le parti in movimento.
3. Sollevate la parte anteriore della macchina e sostenetela su cavalletti.
4. Riparate tutte le sezioni piegate o danneggiate del piatto di taglio, e sostituite le parti smarrite.
5. Eliminate i detriti dalla macchina a livello della scocca per agevolare l'installazione.

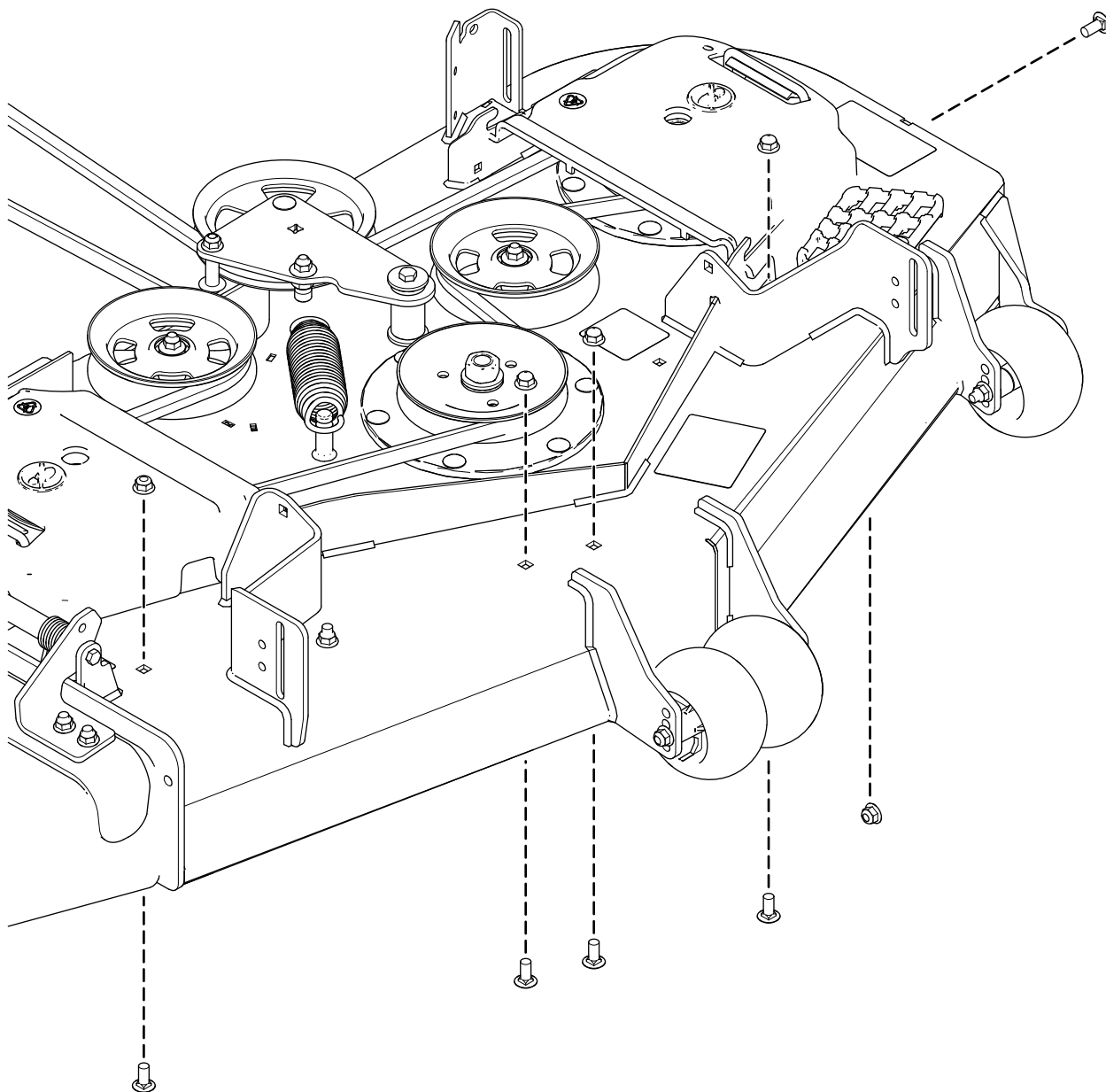
2

Rimozione dei dispositivi di fissaggio del piatto esistente

Non occorrono parti

Piatti di taglio da 122 cm

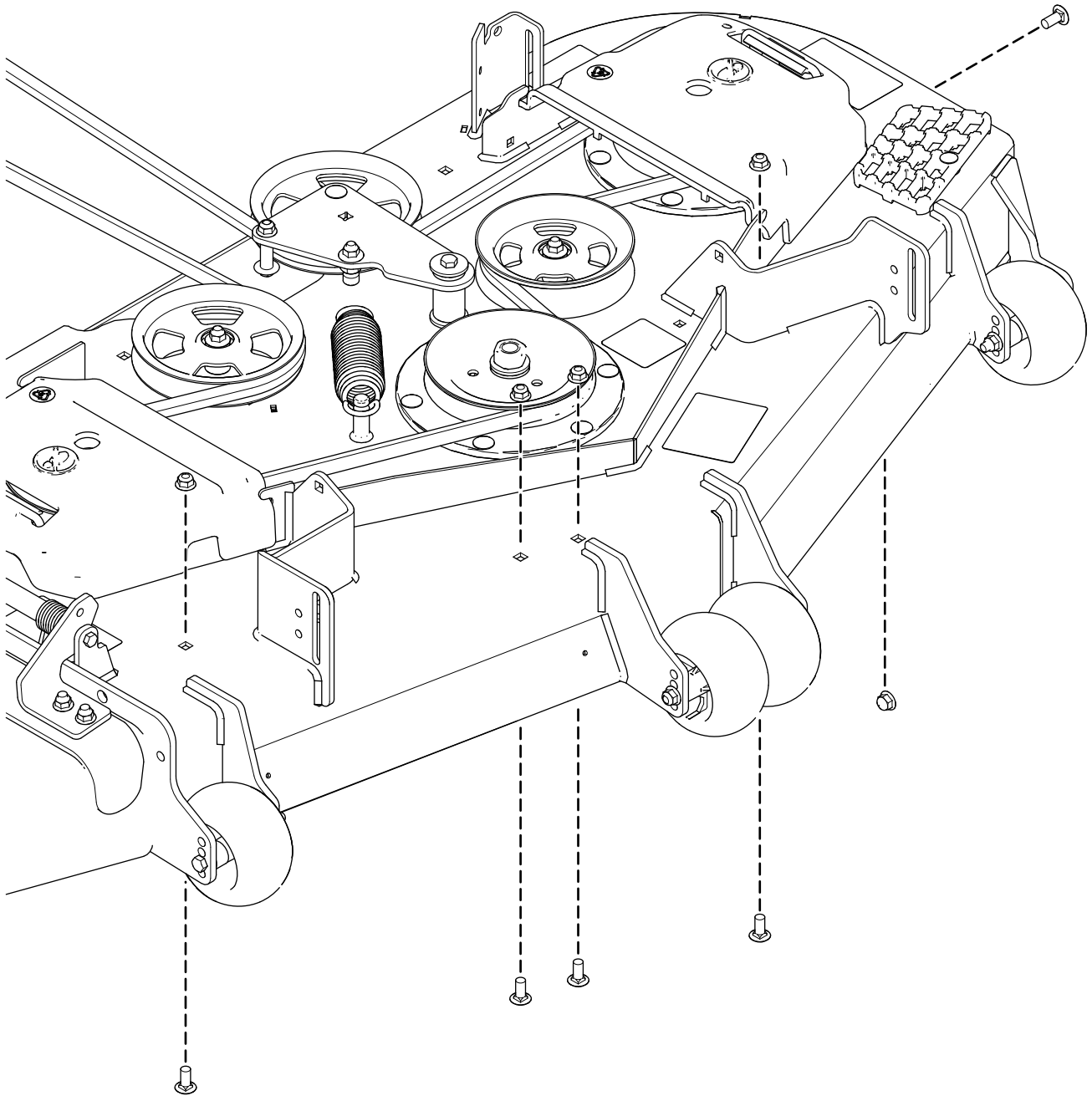
Nota: Tenete da parte i dispositivi di fissaggio nel caso in cui decidiate di rimuovere i deflettori in futuro.



g420724

Piatti di taglio da 132 cm

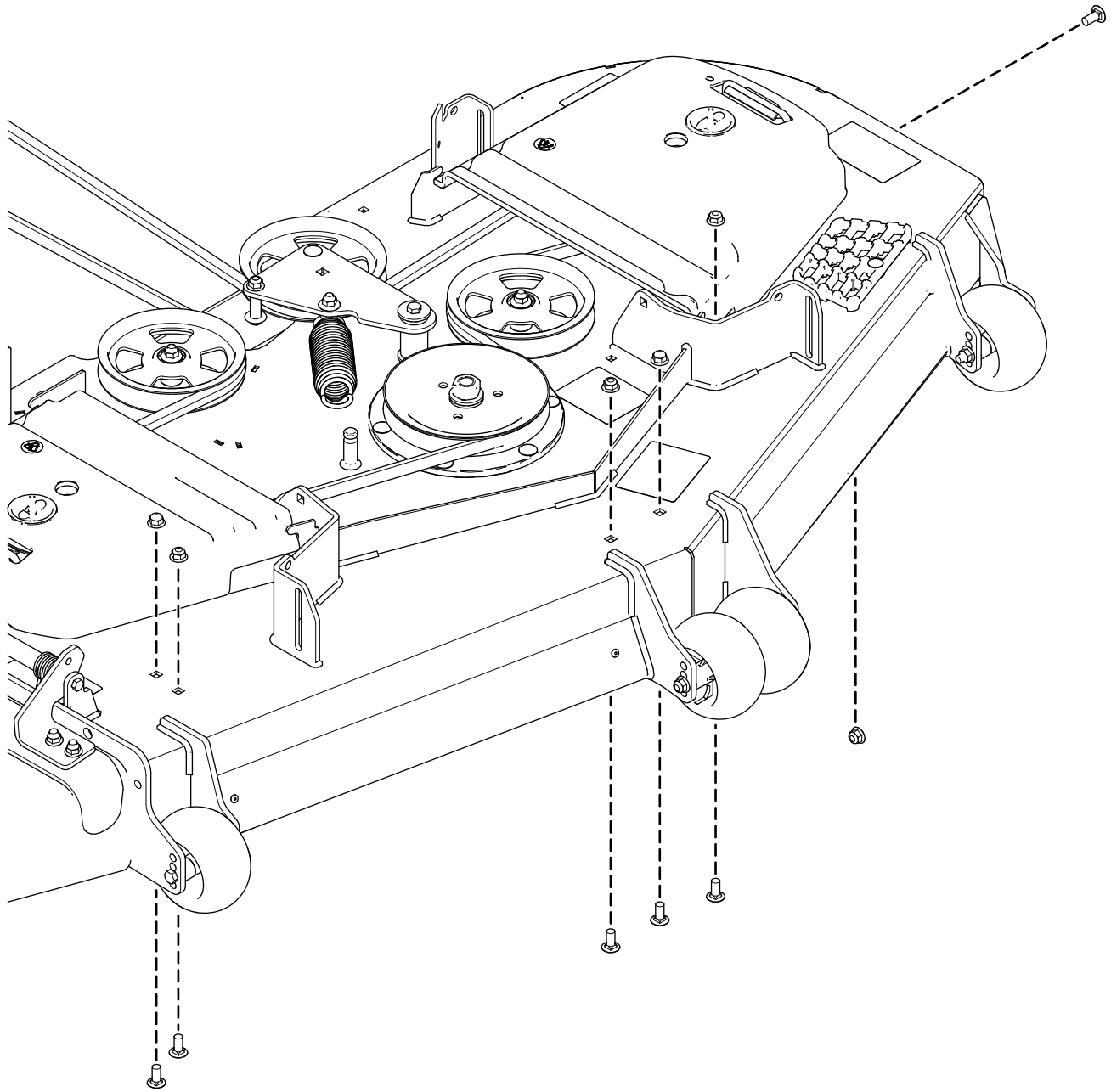
Nota: Tenete da parte i dispositivi di fissaggio nel caso in cui decidiate di rimuovere i deflettori in futuro.



g420723

Piatti di taglio da 152 cm

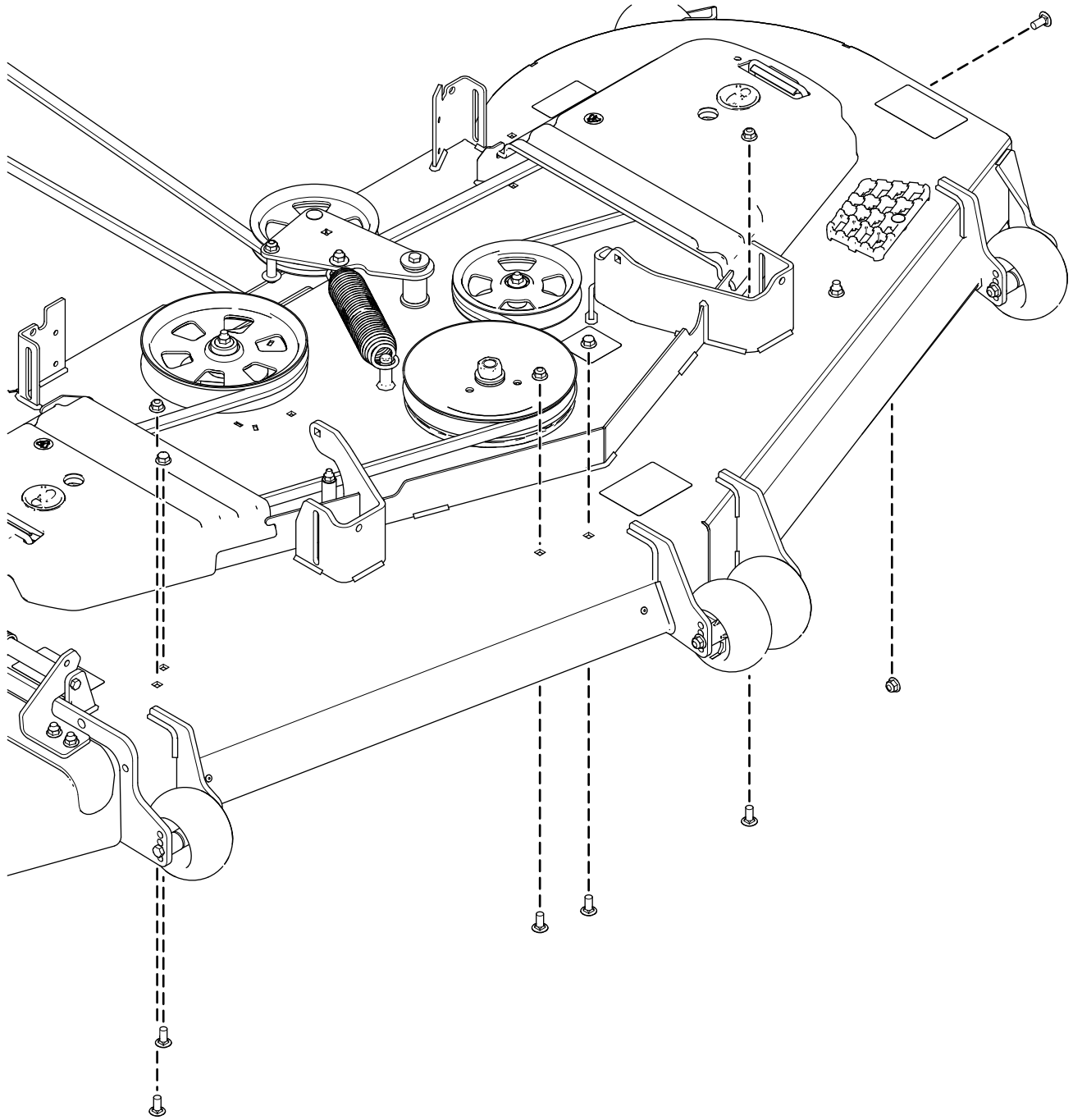
Nota: Tenete da parte i dispositivi di fissaggio nel caso in cui decidiate di rimuovere i deflettori in futuro.



g421514

Piatti di taglio da 183 cm

Nota: Tenete da parte i dispositivi di fissaggio nel caso in cui decidiate di rimuovere i deflettori in futuro.



g421515

3

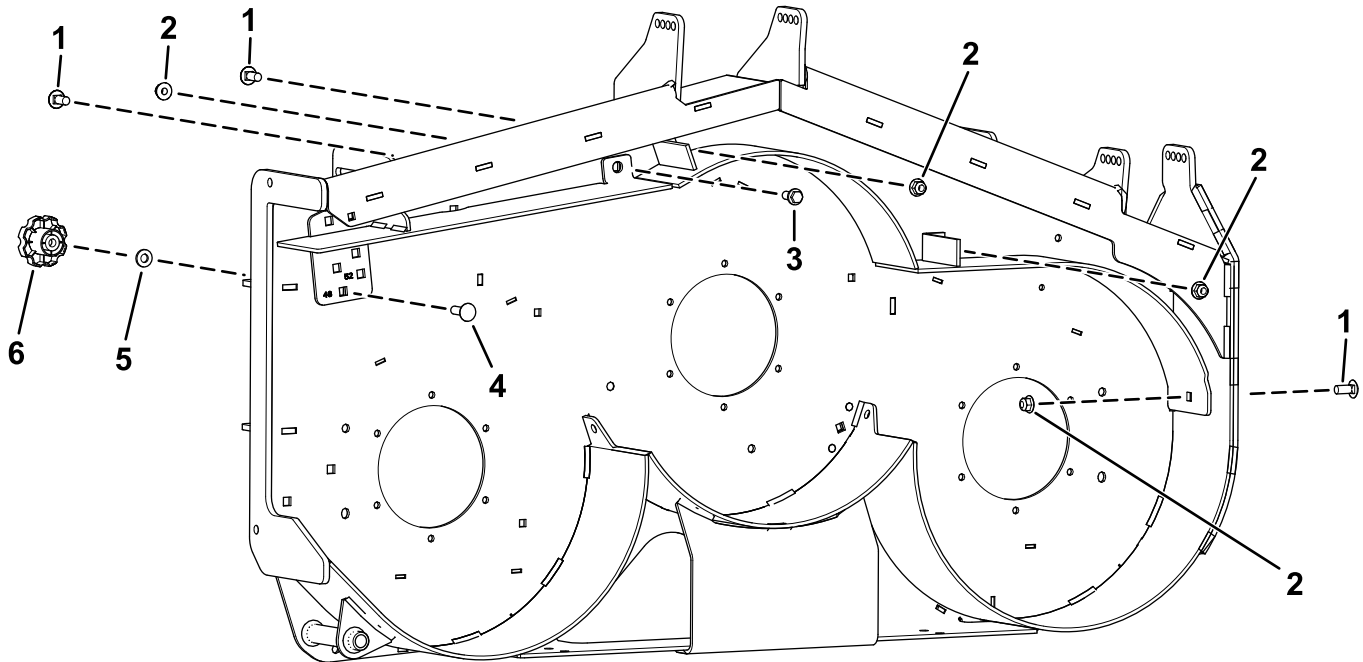
Montaggio dei deflettori e della manopola

Parti necessarie per questa operazione:

1	Gruppo deflettore dritto
1	Gruppo deflettore curvo
3	Bullone a testa tonda ($\frac{3}{8}$ " x $\frac{7}{8}$ "
1	Bullone di spallamento
4	Dado di bloccaggio ($\frac{3}{8}$ "
1	Manopola
1	Bullone a testa tonda ($\frac{3}{8}$ " x $1\frac{1}{4}$ "
1	Rondella

Piatti di taglio da 122 cm

1. Fissate senza stringere il gruppo deflettore dritto e il gruppo deflettore curvo al piatto di taglio utilizzando 3 bulloni a testa tonda ($\frac{3}{8}$ " x $\frac{7}{8}$ "), 1 bullone di spallamento e 4 dadi di bloccaggio ($\frac{3}{8}$ ").
2. Fissate la manopola utilizzando 1 rondella e 1 bullone a testa tonda ($\frac{3}{8}$ " x $1\frac{1}{4}$ ").

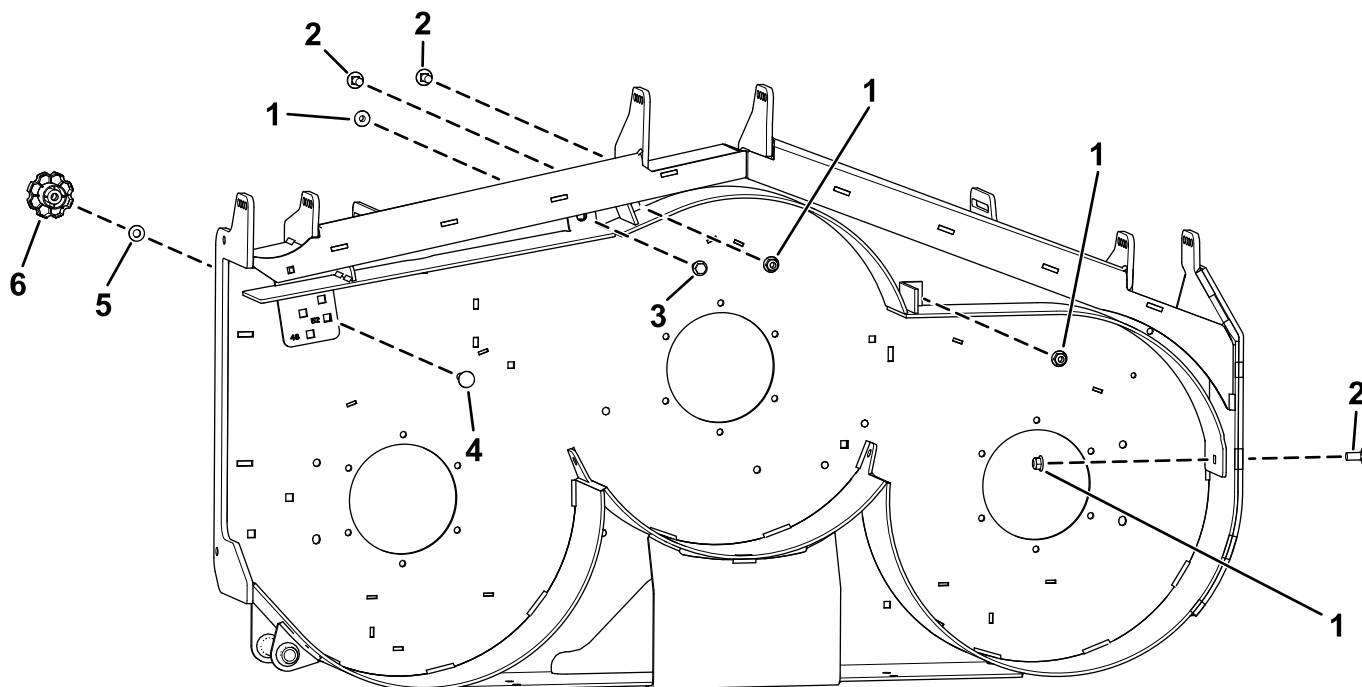


g420562

- | | |
|--|---|
| 1. Dado di bloccaggio ($\frac{3}{8}$ " | 4. Bullone a testa tonda ($\frac{3}{8}$ " x $1\frac{1}{4}$ " |
| 2. Bullone a testa tonda ($\frac{3}{8}$ " x $\frac{7}{8}$ " | 5. Rondella |
| 3. Bullone di spallamento | 6. Manopola |

Piatti di taglio da 132 cm

1. Fissate senza stringere il gruppo deflettore dritto e il gruppo deflettore curvo al piatto di taglio utilizzando 3 bulloni a testa tonda ($\frac{3}{8}$ " x $\frac{7}{8}$ "), 1 bullone di spallamento e 4 dadi di bloccaggio ($\frac{3}{8}$ ").
2. Fissate la manopola utilizzando 1 rondella e 1 bullone a testa tonda ($\frac{3}{8}$ " x $1\frac{1}{4}$ ").

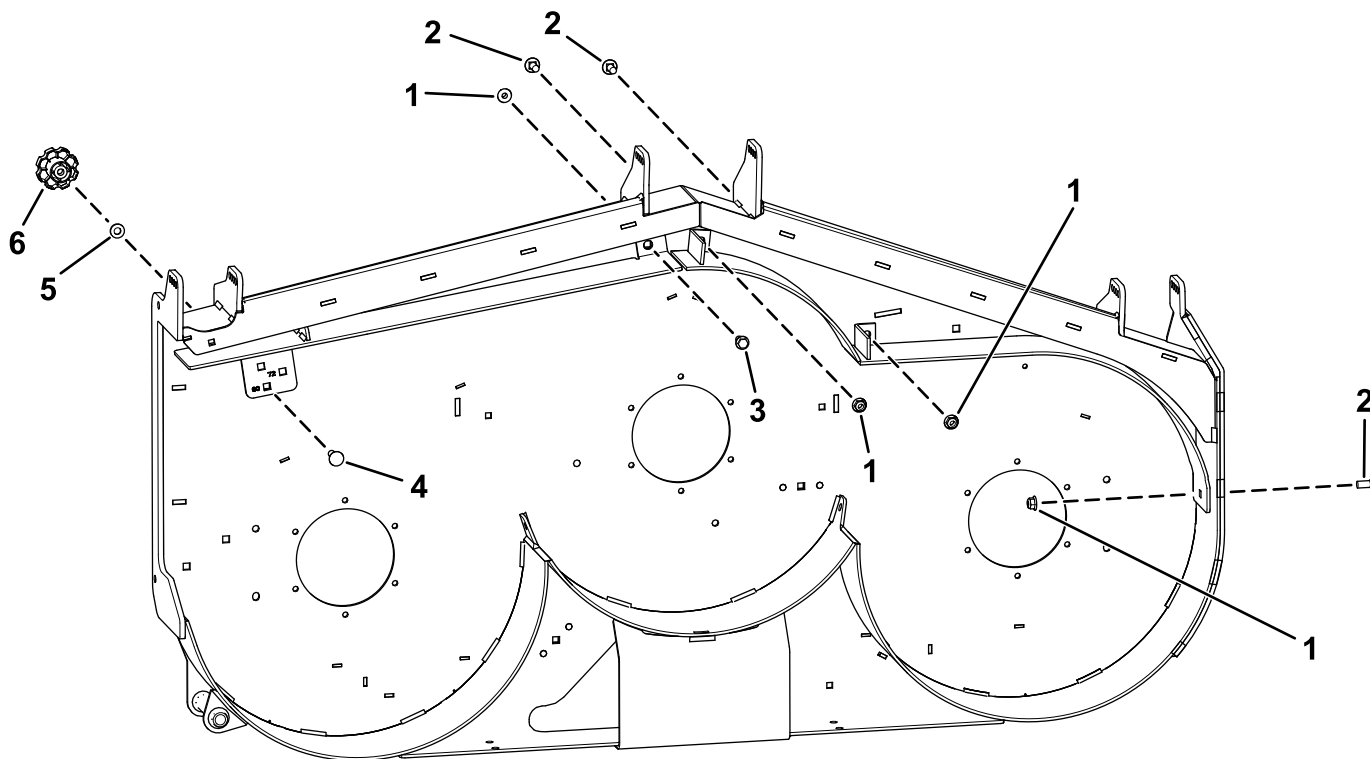


g420563

- | | |
|--|---|
| 1. Dado di bloccaggio ($\frac{3}{8}$ ") | 4. Bullone a testa tonda ($\frac{3}{8}$ " x $1\frac{1}{4}$ ") |
| 2. Bullone a testa tonda ($\frac{3}{8}$ " x $\frac{7}{8}$ ") | 5. Rondella |
| 3. Bullone di spallamento | 6. Manopola |

Piatti di taglio da 152 cm

1. Fissate senza stringere il gruppo deflettore dritto e il gruppo deflettore curvo al piatto di taglio utilizzando 3 bulloni a testa tonda ($\frac{3}{8}$ " x $\frac{7}{8}$ "), 1 bullone di spallamento e 4 dadi di bloccaggio ($\frac{3}{8}$ ").
2. Fissate la manopola utilizzando 1 rondella e 1 bullone a testa tonda ($\frac{3}{8}$ " x $1\frac{1}{4}$ ").

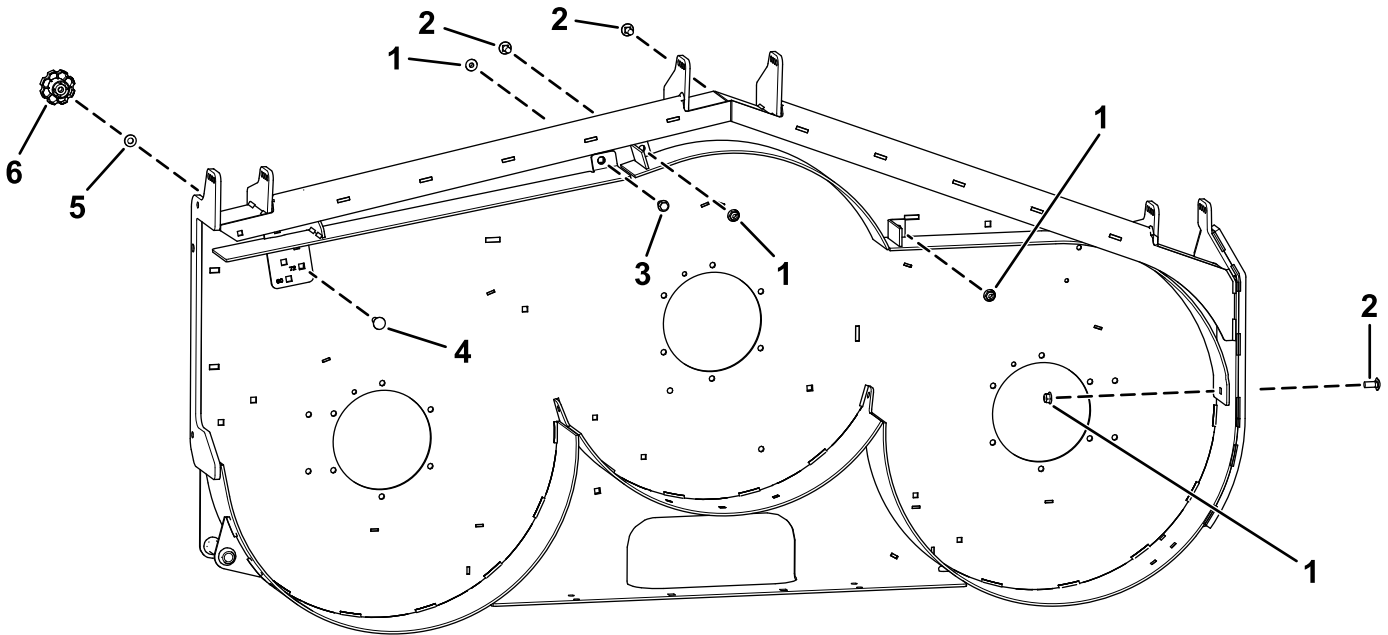


g420564

- | | |
|--|---|
| 1. Dado di bloccaggio ($\frac{3}{8}$ ") | 4. Bullone a testa tonda ($\frac{3}{8}$ " x $1\frac{1}{4}$ ") |
| 2. Bullone a testa tonda ($\frac{3}{8}$ " x $\frac{7}{8}$ ") | 5. Rondella |
| 3. Bullone di spallamento | 6. Manopola |

Piatti di taglio da 183 cm

1. Fissate senza stringere il gruppo deflettore dritto e il gruppo deflettore curvo al piatto di taglio utilizzando 3 bulloni a testa tonda ($\frac{3}{8}$ " x $\frac{7}{8}$ "), 1 bullone di spallamento e 4 dadi di bloccaggio ($\frac{3}{8}$ ").
2. Fissate la manopola utilizzando 1 rondella e 1 bullone a testa tonda ($\frac{3}{8}$ " x $1\frac{1}{4}$ ").



g420565

- | | |
|--|---|
| 1. Dado di bloccaggio ($\frac{3}{8}$ ") | 4. Bullone a testa tonda ($\frac{3}{8}$ " x $1\frac{1}{4}$ ") |
| 2. Bullone a testa tonda ($\frac{3}{8}$ " x $\frac{7}{8}$ ") | 5. Rondella |
| 3. Bullone di spallamento | 6. Manopola |

4

Applicazione dell'adesivo

Parti necessarie per questa operazione:

1	Adesivo145-8411
---	-----------------

Piatti di taglio da 122 cm

Applicate l'adesivo vicino alla manopola.

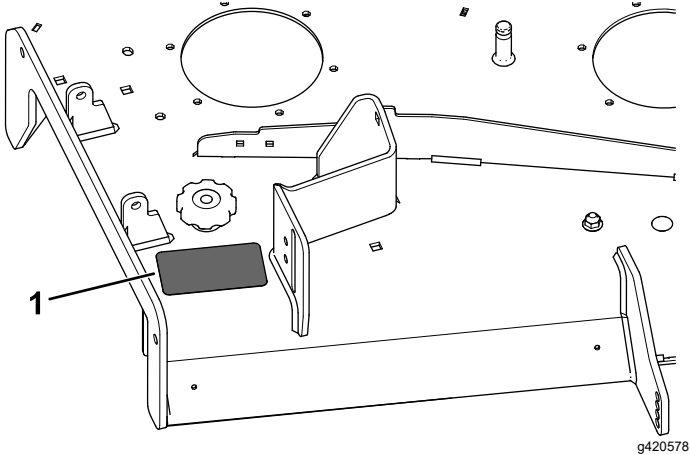


Figura 9

1. Applicate qui l'adesivo.

Piatti di taglio da 132 cm

Applicate l'adesivo vicino alla manopola.

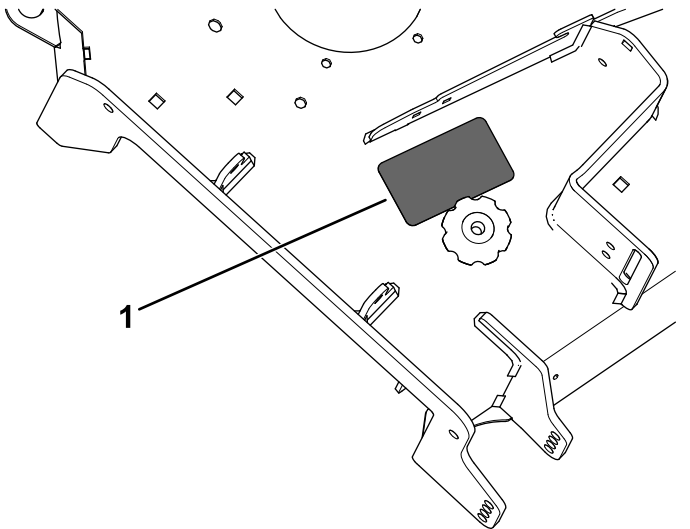


Figura 10

1. Applicate qui l'adesivo.

Piatti di taglio da 152 cm

Applicate l'adesivo vicino alla manopola.

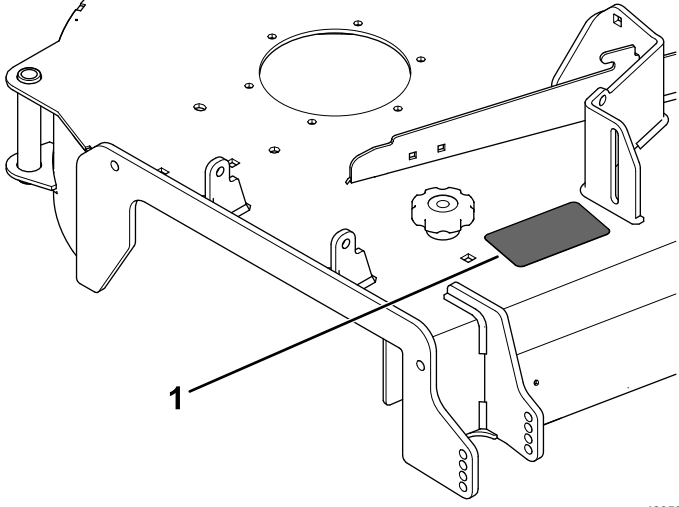


Figura 11

1. Applicate qui l'adesivo.

Piatti di taglio da 183 cm

Applicate l'adesivo vicino alla manopola.

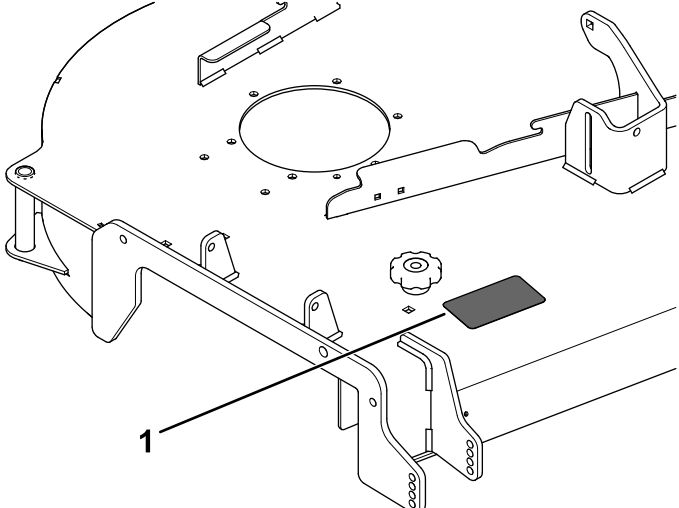


Figura 12

1. Applicate qui l'adesivo.

5

Serraggio dei dispositivi di fissaggio

Non occorrono parti

Procedura

Serrate tutti i dadi e i bulloni non serrati durante la procedura [3 Montaggio dei deflettori e della manopola \(pagina 7\)](#).

Funzionamento

Posizionamento del deflettore di flusso

Le seguenti figure sono solo raccomandazioni. Le regolazioni variano secondo il tipo di erba, il tenore di umidità e l'altezza dell'erba.

Nota: Se il motore perde potenza e la velocità di trasferimento del tosaerba non è cambiata, aprite il deflettore.

Si consiglia l'utilizzo di queste posizioni nei seguenti casi:

Posizione A:

- Erba corta e condizioni di falciatura leggera
- Ambienti asciutti
- Sfalcio di dimensioni ridotte
- Per espellere lo sfalcio lontano dal tosaerba

Posizione B:

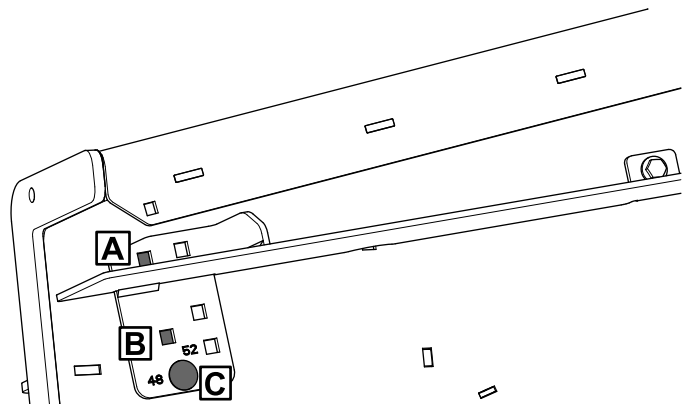
Utilizzate questa posizione per la raccolta dello sfalcio. Allineatelo sempre con l'apertura del soffiatore.

Posizione C:

- Erba alta e fitta
- Quando l'erba è bagnata
- Riduce il consumo energetico del motore
- Consente una velocità di trasporto superiore in condizioni pesanti

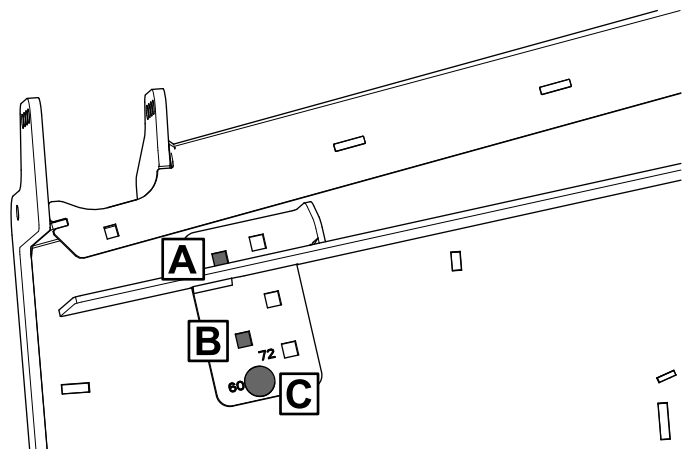
Per l'ubicazione delle posizioni fate riferimento alle figure seguenti.

Piatti di taglio da 122 cm:



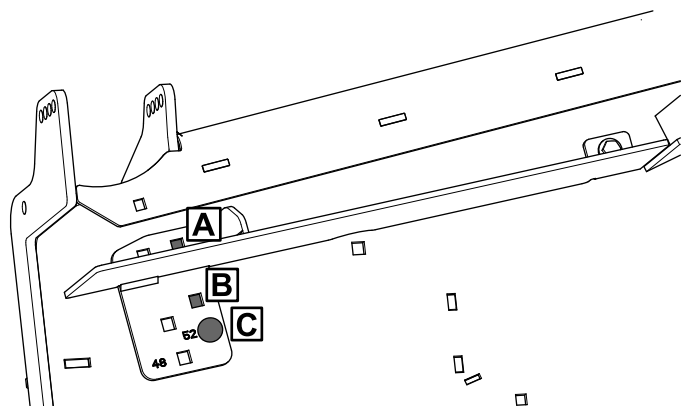
g420632

Piatti di taglio da 152 cm:



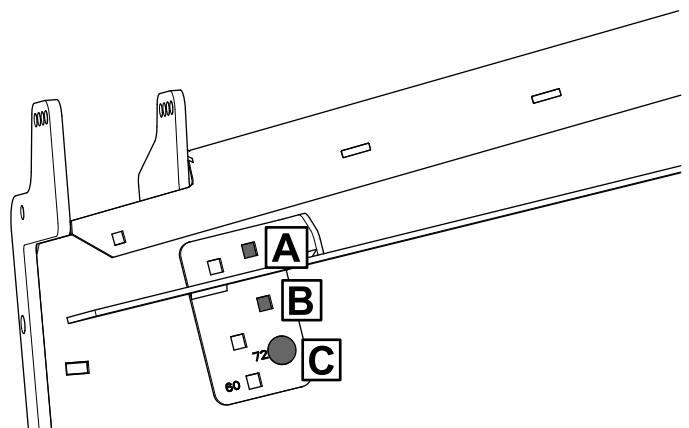
g420634

Piatti di taglio da 132 cm:



g420633

Piatti di taglio da 183 cm:



g420635

Note:

Note:



Count on it.